

МИНИСТЕРСТВО ОБРАЗОВАНИЯ И НАУКИ РОССИЙСКОЙ ФЕДЕРАЦИИ  
ФЕДЕРАЛЬНОЕ ГОСУДАРСТВЕННОЕ БЮДЖЕТНОЕ ОБРАЗОВАТЕЛЬНОЕ УЧРЕЖДЕНИЕ  
ВЫСШЕГО ОБРАЗОВАНИЯ  
«ПЕНЗЕНСКИЙ ГОСУДАРСТВЕННЫЙ УНИВЕРСИТЕТ АРХИТЕКТУРЫ И СТРОИТЕЛЬСТВА»  
ИНЖЕНЕРНО-СТРОИТЕЛЬНЫЙ ИНСТИТУТ  
КАФЕДРА «СТРОИТЕЛЬНЫЕ КОНСТРУКЦИИ»

Утверждаю:

Зав. кафедрой

Паськов Н.Н.

подпись, инициалы, фамилия

« 27 » 01 2012 г.

## ПОЯСНИТЕЛЬНАЯ ЗАПИСКА

К ВЫПУСКНОЙ КВАЛИФИКАЦИОННОЙ РАБОТЕ БАКАЛАВРА ПО  
НАПРАВЛЕНИЮ ПОДГОТОВКИ 08.03.01 «СТРОИТЕЛЬСТВО»  
НАПРАВЛЕННОСТЬ «ПРОМЫШЛЕННОЕ И ГРАЖДАНСКОЕ СТРОИТЕЛЬСТВО»

Тема ВКР Производственный корпус с административными помещениями площадью 8000 м<sup>2</sup> в г. Саратове

Автор ВКР Семаев Павел Владимирович.

Обозначение ВКР-1069059-08.03.01-131020-2012 Группа Стр1-44

Руководитель ВКР Жуков А.Н.

Консультанты по разделам:

архитектурно-строительный Петренко Л.Н.

расчетно-конструктивный Жуков А.Н.

основания и фундаменты Кузнецов А.А.

технологии и организации строительства Каранда О.В.

экономики строительства Шлапакова Н.А.

вопросы экологии и безопасность жизнедеятельности Разживина Г.П.

НИР Жуков А.Н.

Нормоконтроль Жуков А.Н.

ПЕНЗА 2017 г.



МИНИСТЕРСТВО ОБРАЗОВАНИЯ И НАУКИ РОССИЙСКОЙ ФЕДЕРАЦИИ  
ФЕДЕРАЛЬНОЕ ГОСУДАРСТВЕННОЕ БЮДЖЕТНОЕ ОБРАЗОВАТЕЛЬНОЕ УЧРЕЖДЕНИЕ  
ВЫСШЕГО ОБРАЗОВАНИЯ  
«ПЕНЗЕНСКИЙ ГОСУДАРСТВЕННЫЙ УНИВЕРСИТЕТ АРХИТЕКТУРЫ И СТРОИТЕЛЬСТВА»

ИНЖЕНЕРНО-СТРОИТЕЛЬНЫЙ ИНСТИТУТ  
КАФЕДРА «СТРОИТЕЛЬНЫЕ КОНСТРУКЦИИ»

«УТВЕРЖДАЮ»  
Зав. кафедрой Ласков К.К.  
2017 г.

### ЗАДАНИЕ

на выполнение выпускной квалификационной работы бакалавра по  
направлению подготовки 08.03.01 «Строительство» направленность  
«Промышленное и гражданское строительство»

Автор ВКР Семаев Павел Владимирович

Группа Стр1-44

Тема ВКР Промышленный корпус с административными помещениями площадью 8000 м<sup>2</sup> в г. Саратове

Консультанты:

архитектурно-строительный раздел Петренина Л.Н.

расчетно-конструктивный раздел Жуков А.Н.

основания и фундаменты Кузнецов А.А.

технология и организация строительства Карпова О.В.

экономика строительства Шпагарова Н.А.

вопросы экологии и безопасности жизнедеятельности Разживина Г.П.

НИР Жуков А.Н.

#### I. ИСХОДНЫЕ ДАННЫЕ ДЛЯ ВКР

1. Место строительства г. Саратов

2. Назначение здания. Степень новизны разрабатываемой работы. Реальность ВКР  
Промышленное

(указать отличие от типового или ранее разработанного проекта)



## II. СОСТАВ ВКР

1. Архитектурно-строительная часть должна быть представлена следующими проектными материалами:

- объемно-планировочное и конструктивное решение;
- генплан 1-500, 1-1000;
- планы неповторяющихся этажей М 1-100, 1-200;
- поперечный и продольный разрезы М 1-100, 1-200;
- фасады М 1-100, 1-200;
- план фундаментов М 1-200, 1-400; конструктивные детали и сечения фундаментов М 1-10, 1-20, 1-50;
- план кровли М 1-400, 1-800;
- технико-экономические показатели.

2. Расчетно-конструктивная часть должна состоять из:

- выбора типа, материала и конструктивной схемы здания или сооружения;
- расчета конструкций и оснований;
- составления рабочих чертежей со спецификациями;
- оформления пояснительной записки.

3. Раздел технологии и организации строительства включает в себя:

- стройгенплан на стадии возведения подземной или надземной части здания;
- технологические карты на ведущие строительные процессы;

4. Раздел экономики строительства включает в себя:

- ведомость укрупненной номенклатуры работ на общестроительные работы на проектируемый объект;
- календарный план с графиками потока основных ресурсов (рабочих, капиталовложений, грузов), интегральным графиком капиталовложений и технико-экономическими показателями;

5. Вопросы экологии и безопасности жизнедеятельности.

## III. ТРЕБОВАНИЯ К ВЫПОЛНЕНИЮ ВКР

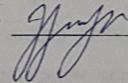
Сроки выполнения ВКР устанавливаются с \_\_\_\_\_ по \_\_\_\_\_ 20\_\_\_\_ г.

Объем ВКР: чертежей 8-10 листов, пояснительной записки от 60 до 100 страниц.

Законченная ВКР с пояснительной запиской, подписанной консультантами и руководителем, представляется на кафедру для окончательного решения и допуска к защите.

Дата выдачи « \_\_\_\_\_ » \_\_\_\_\_ 20\_\_\_\_ года.

Руководитель ВКР \_\_\_\_\_



## 1.1. Исходные данные для проектирования

Требуется запроектировать одноэтажное производственное здание – производственный корпус машиностроительного завода при следующих исходных данных:

- 1) Место строительства – г. Саратов.
- 2) Производственный корпус представляет собой четырехпролетное двухэтажное здание прямоугольной формы в плане, с размерами в осях 63,24x108 м, с пролетами шириной три по 18 м и один 9 м.  
Высота трех пролетов от пола до низа несущих конструкций – 13,2 м, одного пролета 4,2 м, высота подземного этажа 7,8 м.
- 3) Шаг колонн – 12 м.
- 4) Корпус оборудован мостовыми кранами грузоподъемностью  $Q=32/5$  т, подвесными кранбалками  $Q = 5$  т и  $Q = 2$  т.
- 5) Рельеф участка застройки спокойный.
- 6) Грунты, слагающие участок застройки по данным инженерно-геологических изысканий пригодны для строительства.
- 7) Уровень грунтовых вод ниже поверхности земли на 2,5 м.
- 8) Расчетная внутренняя температура воздуха в цехе  $+16^0$  С, относительная влажность воздуха не более 6%.

## 1.2. Объемно-планировочное решение корпуса

Принятое объемно-планировочное решение цеха обусловлено производственно-технологической схемой и отвечает требованиям унификации конструктивных элементов.

Как показывают исследования и проектно-строительная практика, производственные корпуса машиностроения размещать в двухэтажных зданиях. Высота до низа несущих конструкций, сетка колонн, подъемно-транспортное оборудование, типы покрытий верхнего этажа в этих зданиях принимают аналогично



соответствующим одноэтажным зданиям, в данном случае сетка колонн принята 18x12 м. На верхнем этаже расположены основные производственные цехи и отделения.

Нижний этаж имеет меньшую стеку колонн 9x12 м, требуемую для размещения подсобно-вспомогательных помещений, складов и некоторых подсобно-вспомогательных и производственных помещений.

Двухэтажное производственное здание с крупной сеткой колонн на верхнем этаже на 5 – 10% дешевле унифицированных одноэтажных зданий для того же производства. Снижение стоимости здания обусловлено тем, что на 20 – 40% сокращается площадь застройки и, следовательно, затраты на благоустройство и инженерную подготовку территории. В значительной мере исключается сложное и дорогостоящее подземное хозяйство.

В двухэтажной части корпуса примыкает один одноэтажный крановый пролет, в котором размещены склады, цехи экспедиции и сдачи.

В здании принята привязка 250 мм, т.е. наружные грани крайних колонн и внутренние поверхности стен смещены на 250 мм от продольных разбивочных осей. Колонны средних рядов, за исключением колонн, примыкающих к поперечному температурному шву, расположены так, чтобы геометрические оси колонн совпали с продольными и поперечными разбивочными осями. Геометрические оси торцовых колонн смещены с поперечных разбивочных осей внутрь здания на 500 мм, внутренние поверхности торцовых стен совпадают с поперечными разбивочными осями. Поперечный температурный шов расположен на парных колоннах, геометрические оси парных колонн смещены с разбивочной оси на 500 мм каждая.

### **1.3. Конструктивные решение здания**

Производственный корпус – здание каркасного типа. Каркас состоит из поперечных рам, образованных заземленными в фундаментами колоннами, и опирающимися на колонны металлическими балками перекрытия и опирающимися плитами покрытия типа «П» на подстропильные фермы, которые опираются на



колонны и расположенных вдоль. В продольном направлении рамы связаны жестким диском покрытия и перекрытия и стальными связями.

### Колонны

В здании приняты сборные железобетонные колонны и металлические. В основной части здания приняты колонны переменного по высоте сечения с консолями для опирания металлических балок перекрытия и подкрановых балок. Фахверховые колонны выполнены из металлического профиля, предназначены для восприятия ветровой нагрузки и крепления шестиметровых стеновых панелей. В примыкающем пролете приняты ж/б колонны постоянного по высоте сечения.

### Стены корпуса

Стены корпуса запроектированы из керамзитовых панелей, изготовленных из керамзитобетона  $\gamma = 800 \text{ кг/м}^3$  и оштукатурены с одной стороны цементно-песчаным раствором  $\gamma = 1800 \text{ кг/м}^3$ ,  $\delta = 20 \text{ мм}$ , с другой – бетоном  $\gamma = 2400 \text{ кг/м}^3$ ,  $\delta = 50 \text{ мм}$ . Толщину панели определяем из теплотехнического расчета. Размеры панелей 12x1,2 м; 12x1,8; 6x1,2; 6x1,8.

Панели, расположенные над остеклением, опираются на опорные столики, приваренные к колоннам.

### Покрытие цеха

В качестве несущих конструкций покрытия приняты сборные железобетонные подстропильные фермы пролетом 12 м. К колоннам фермы крепятся анкерными болтами и сваркой опорных листов. Ограждающая часть покрытия: сборные ж/б плиты на пролет типа «П» размерами 17960x2980 и переменной высотой 600-900 мм.

Пароизоляция – 1 слой рубероида на битумной мастике.

Теплоизоляция – плиты ФРП  $\gamma = 60 \text{ кг/м}^3$  и толщиной 100 мм.

Выравнивающий слой из цементно-песчаного раствора  $\gamma = 1800 \text{ кг/м}^3$ ,  $\delta = 10 \text{ мм}$ .

Кровельный ковер состоит из трех слоев рубероида на битумной мастике.



Защитный слой – гравий, втопленный в битумную мастику.

Покрытие примыкающего пролета принято из сборных ж/б балок пролетом 9 м и шагом 12 м. Ограждающая часть покрытия – сборные ж/б плиты размером 11960x2980x450 мм.

Кровля холодная – по цементно-песчанной затирке устраивается трехслойный рубероидный ковер.

### Водоотвод с покрытия

В промышленных зданиях очень важное значение имеет обеспечение надежного отвода дождевых и талых вод с покрытия. В отапливаемых зданиях водоотвод устраивается внутренним. Положительная температура в отапливаемых зданиях исключает опасность замерзания воды в стояках.

Для трех основных пролетов данного здания принят организованный водоотвод талых и дождевых вод с покрытия посредством воронок внутреннего водостока, связанных через систему трубопроводов с ливневой канализацией, с примыкающего пролета – наружный, неорганизованный.

Минимальный уклон отводного трубопровода принят  $i = 0,005$ ,  $\varnothing = 100$  мм.

Наибольшая длина выпуска от стояка до оси смотрового колодца принята 15 м. Стояки, трубопроводы и выпуски предусмотрены из пластмассовых и чугунных водонапорных труб  $\varnothing 100$  мм. Стояки расположены открыто около колонн и крепятся к ним хомутами. Водонапорные воронки размещены равномерно по площади покрытия. Все воронки приняты однотипные Вр 96.

### Окна

В цехе принято боковое естественное освещение через окна в наружных стенах. Заполнение проемов осуществляется двойными оконными панелями. Общий размер светопроема 6x9 м; 2,4x9 м (в продольной стене) и 3x5,4 (в торцевой части). Часть оконных панелей имеет открывающиеся створки для целей аэрации.



## Способ воздухообмена

Естественная вентиляция (аэрация) помещений осуществляется через приточные и вытяжные устройства. Воздухообмен осуществляется посредством механической вентиляции.

## Связи каркаса

Жесткость, устойчивость и геометрическая неизменяемость здания обеспечивается каркасом здания, состоящего из колонн, жестко заделанных в фундаменты, жестким диском покрытия и перекрытия, а также системой связей, предусмотренных между колоннами.

Вертикальные связи portalного типа поставлены между колоннами по всем рядам в середине каждого температурного блока. Они выполнены из прокатных профилей и соединены с колоннами сваркой закладных деталей.

## Температурный шов

Во избежание разрушения строительных конструкций в результате деформаций, вызываемых колебаниями температуры наружного воздуха в здании, предусмотрен температурный шов по оси 5. Температурный шов решен на двух колоннах. По обе стороны шва колонны заделаны в общие фундаменты. Шов разделяется на вертикали стены, конструкции покрытия. Кровля уложена без разрыва по цилиндрическим компенсаторам из оцинкованной стали.

## Полы в цехе

В корпусе полы выполнены нескольких типов:

- бетонные,
- керамические,
- чугунные.

## Перегородки

В цехе предусмотрены разделительные перегородки. Они выполнены из фибролитовых бетонных панелей и крепятся к основным или фахверковым колоннам. Остальные перегородки выполнены из кирпича ( $\delta = 120$  мм,  $\delta = 250$  мм).

## Ворота и двери

В наружных стенах предусмотрены распашные двупольные ворота для проезда автомобильного транспорта размерами 4x4,2 м.

В правом полотне ворот для прохода людей предусмотрены калитки размером 765x2030 мм. Дверные проемы во внутренних перегородках имеют размеры 700x2090 мм; 900x2090 мм (однопольные); 1520x2090 мм; 1920x2090 (двупольные).

### **1.4. Теплотехнический расчет ограждающей конструкции**

Исходные данные:

- 1) Район строительства – г. Саратов.
- 2) Зона влажности сухая [прил. 1 СНиПШ-3-79\*\*].
- 3) Расчетная температура внутреннего воздуха  $t_{в} = 16^{\circ}$  С при влажности  $\phi_{в} = 60\%$ .
- 4) Влажностный режим помещения – нормальный (табл. 1 СНиПШ-3-79\*\*).
- 5) Расчетная зимняя температура наружного воздуха, равная средней температуре наиболее холодной пятидневке обеспеченностью 0,92 по СНиП 23-01-99  $t_{в} = -27^{\circ}$  С.
- 6)  $\Delta t^H = 4,1^{\circ}$  С – нормативный температурный перепад внутренней поверхности ограждающей конструкции, принимаемой согласно изменениям к СНиП 2.01.01.-82.
- 7)  $Z_{от. пер} = 200$  суток.

Требуемое сопротивление теплоотдачи ограждающей конструкции определяем по формуле:

$$R_0^{mp} = \frac{n(t_e - t_n)}{\Delta t'' \cdot \alpha_e} = \frac{1(16 - (-27))}{4,1 \cdot 8,7} = 0,958 \text{ м}^2 \text{ } ^\circ\text{C} / \text{Вт}$$

$n = 1$  – коэффициент, принимаемый в зависимости от положения ограждающей конструкции.

$\alpha_e = 8,7 \text{ Вт/м}^2 \text{ } ^\circ\text{C}$  – коэффициент теплоотдачи ограждающей конструкции.

Приведенное сопротивление ограждающей конструкции зависит согласно изменениям к СНиПП-3-79\*\* от градусо-сутки отопительного периода.

$$\text{ГСОП} = (t_b - t_{\text{от. пер.}}) \cdot Z_{\text{от. пер.}} = (16 - (-7,3)) \cdot 218 = 5079,4 \rightarrow R_{\text{прив.}} = 2,0 \text{ м}^2 \text{ } ^\circ\text{C} / \text{Вт}$$

Т.к.  $R_{\text{прив.}} = 2,0 \text{ м}^2 \text{ } ^\circ\text{C} / \text{Вт} > R_0^{mp} = 0,958 \text{ м}^2 \text{ } ^\circ\text{C} / \text{Вт}$ , то сопротивление теплоотдачи  $R_0$  ограждающей конструкции должно быть  $R_0 \geq R_{\text{прив.}} = 2,0 \text{ м}^2 \text{ } ^\circ\text{C} / \text{Вт}$ .

Сопротивление теплоотдачи  $R_0$  ограждающей конструкции определяем по формуле:

$$R_0 = \frac{1}{\alpha_e} + R_k + \frac{1}{\alpha_n},$$

где  $\alpha_n = 23 \text{ Вт/м}^2 \text{ } ^\circ\text{C}$  – коэффициент теплоотдачи (для зимних условий) наружной поверхности ограждающей конструкции.

$R_k$  – термическое сопротивление ограждающей конструкции.

Принимаем  $R_0 = R_{\text{прив.}} = 1,25 \text{ м}^2 \text{ } ^\circ\text{C} / \text{Вт}$  и находим термическое сопротивление ограждающей конструкции.

Принимаем по формуле:

$$R_k = R_0 - \frac{1}{\alpha_e} - \frac{1}{\alpha_n} = 2,0 - \frac{1}{8,7} - \frac{1}{23} = 1,8 \text{ м}^2 \text{ } ^\circ\text{C} / \text{Вт}$$

В качестве ограждающей конструкции принимаем двухслойную стеновую панель. Термическое сопротивление ограждающей конструкции с последовательно расположенными однородными слоями определяем по формуле:

$$R_k = \frac{\delta_1}{\lambda_1} + \frac{\delta_2}{\lambda_2} + \frac{\delta_3}{\lambda_3}$$

$\delta_1 = 20 \text{ мм}$ ;  $\lambda_1 = 0,76 \text{ Вт/м } ^\circ\text{C}$  – цементно-песчаный раствор  $\gamma = 1800 \text{ кг/м}^3$ .

$\delta_3 = 50 \text{ мм}$ ;  $\lambda_3 = 1,74 \text{ Вт/м } ^\circ\text{C}$  – тяжелый бетон  $\gamma = 2400 \text{ кг/м}^3$ .

$\delta_2$  - ?  $\lambda_2 = 0,29 \text{ Вт/м } ^\circ\text{C}$  – керамзитобетон  $\gamma = 800 \text{ кг/м}^3$  на перлитовом песке.



$$1,8 = \frac{0,02}{0,76} + \frac{\delta_2}{0,29} + \frac{0,05}{1,74}$$

$$\delta_2 = 0,3 \text{ м.}$$

Принимаем стеновую панель толщиной 400 мм.

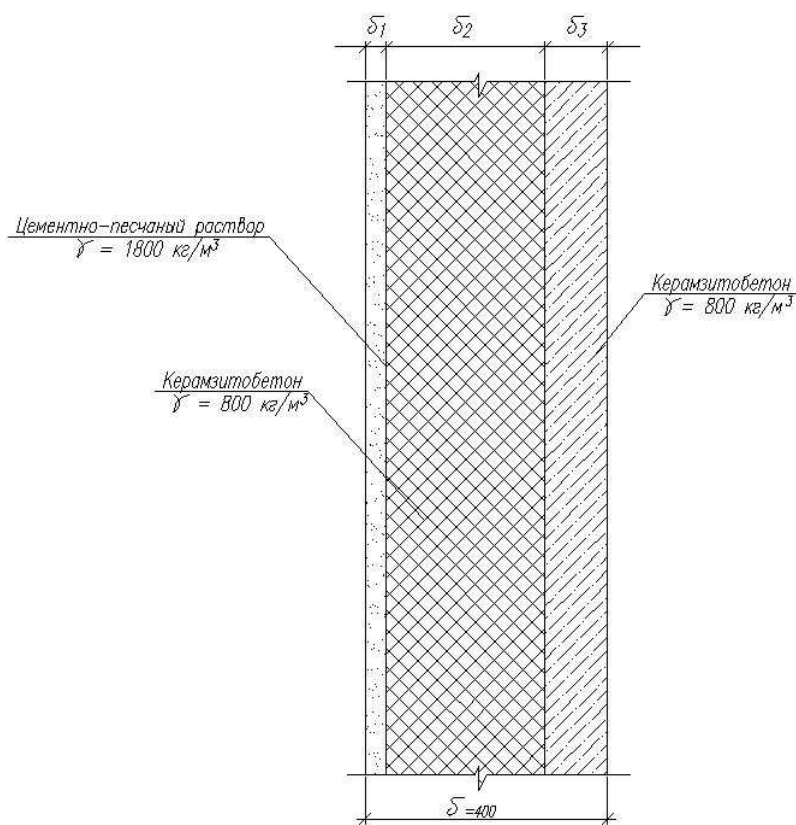


Рис. 1.1. Конструкция наружной стены.

## 1.5. Светотехнический расчет

Требуется рассчитать естественное освещение сборочного цеха при следующих данных: ширина 54 м, длина 108 м, высота помещения от пола до низа железобетонных ферм покрытия 12,5 м. В цехе выполняют работы средней точности (IV разряд зрительной работы): освещается участок через окна.

Оконное заполнение принято двойное со стальными открывающимися переплетами. Остекление выполнено из листового стекла. Отделка внутренних поверхностей имеет коэффициент отражения: потолка – 0,7; стен – 0,6; пола – 0,3.

Место строительства – г. Саратов, III световой пояс.

1) Определяем необходимую площадь боковых светопроемов  $S_0$ , предварительно произведя расчеты остальных параметров формулы.

$$S_n = 108 \cdot 1,5 \cdot 12,5 = 2025 \text{ м}^2$$

Коэффициент запаса  $R_3 = 1,3$ .

Нормированное значение к. е. о. при боковом освещении  $\ell_N$  для работ средней точности для г. Челябинска составляет:  $\ell_N = 1,5 \cdot 0,9 = 1,3\%$ .

Световая характеристика окна  $\eta_0$  определяется по приложению 5;  $h_0 = 9,7$ .

$R_{зд}$  находим по приложению 6.

$$P_{cp} = \frac{0,5 \cdot 0,7 \cdot 5832 + 0,6 \cdot 2025 + 0,3 \cdot 5832}{5832 + 2025 + 5832} = 0,43$$

$K_{зд} = 1,5$

Значение коэффициента  $\gamma_1$  находим по приложению 9.

$B/h_1 = 18/8,2 = 2,2$  (низ окна принят на расстоянии 1,2 м от уровня пола).

$\ell = 17$  м;  $\ell/B = 17/18 = 0,94$ .

$\ell_{h\beta} = 108/18 = 6$ .

При этих параметрах  $\gamma_1 = 2,39$ .

Необходимая площадь боковых светопроемов ( $\text{м}^2$ ) составит:

$$S_0 = \frac{2025 \cdot 1,3 \cdot 1,3 \cdot 9,7 \cdot 1,5}{100 \cdot 0,54 \cdot 2,39} = 592 \text{ м}^2$$

Исходя из принятой высоты  $h_1$ , принимаем высоту окна  $h_0 = 8,4$  м.

Тогда общая длина окон составит  $592/8,4 = 70,5$  м.

Принимаем 8 светопроемов размером  $8,4 \times 8,4$  м и 1 светопроем размером  $2,4 \times 8,4$  м.

2) Произведем проверочный расчет естественного освещения по методу А.М. Данилюка.

При расчете следует определить значение к. е. о. в расчетных точках помещения при указанных размерах световых проемов и сравнить их с нормативными.

2.1. Намечаем расчетные точки. Располагаем их на пересечении условной рабочей плоскости, проходящей на расстоянии 0,8 м от уровня пола и характерного поперечного разреза.

Первую точку размещаем на расстоянии 1 м от наружной стены, а последнюю – на расстоянии 1 м от среднего ряда колонн. Расстояние между другими точками 4 м (всего 5 точек).

2.2. Определяем значение к. е. о. в расчетных точках  $\ell_p^k = \ell_p^\delta + \ell_p^\epsilon$ .

$$\ell_p^\delta = (\varepsilon_\delta \cdot g \cdot \beta_a + \varepsilon_{30} \cdot \varepsilon_\phi \cdot \gamma_a \cdot R_{30}) r_1 \cdot \tau_0 / R_3$$

$\varepsilon_\delta$  – геометрический к. е. о. в расчетной точке при боковом освещении, учитывающий прямой свет неба, определяемый с помощью графиков и формулы

$$\varepsilon_\delta = 0,01 n_1 \cdot n_2$$

$g$  – коэффициент учета неравномерной яркости облачного неба, определяемый по приложению 14.

$\beta_a$  – коэффициент ориентации световых проемов, учитывающий ресурсы естественного света по кругу горизонта, определяемый по приложению 15.

$\varepsilon_{30}$  определяется по выражению  $\varepsilon_{30} = 0,01 n_1' \cdot n_2'$

$$\beta_a = 1,0$$

$\varepsilon_\phi$  определяем по приложению 16;  $\varepsilon_\phi = 0,208$

$$\gamma_a = 1,13$$

Значение  $K_{30}$  определяем по приложению 6.

$$\tau_0 = 0,54$$

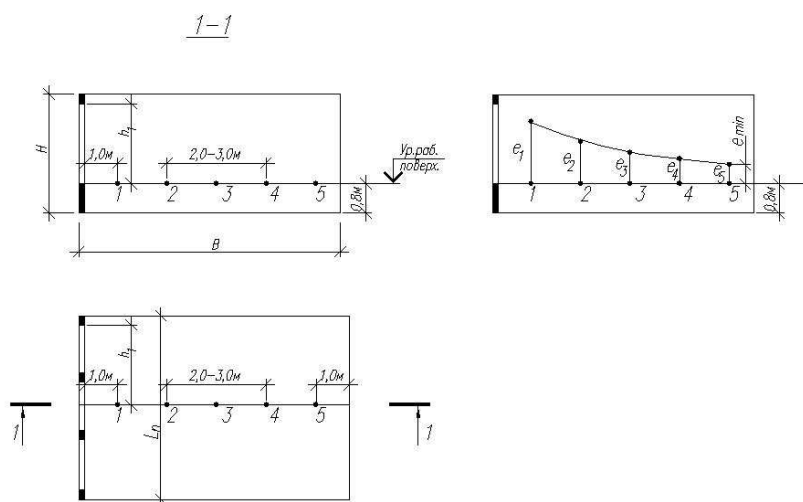
$\rho_{cp}$  – средневзвешенный коэффициент отражения в нашем проеме А.

$$r_1(1) = 1,02; r_1(2) = 1,24; ; r_1(3) = 1,47; ; r_1(4) = 2,04; ; r_1(5) = 2,39.$$

Таким образом, расчетные значения к. е. о. при боковом освещении в расчетных точках составят:  $\ell_{p1}^\delta = 4,7\%$ ;  $\ell_{p1}^\epsilon = 4,7\%$ ;  $\ell_{p2}^\delta = 2,9\%$ ;  $\ell_{p3}^\delta = 1,1\%$ ;  $\ell_{p4}^\delta = 0,9\%$ ;  $\ell_{p5}^\delta = 0,6\%$ .



1-1



Таблица

Расчетные составляющие к. е. о.

N n/n	Показатели	Расчетные точки				
		1	2	3	4	5
1	Проем А					
	$n_1$	27	23	13	8	6
	положение точки С	12	18	26	36	46
	$n_2$	39	34	29	24	22
	$\epsilon_6 = 0,01n_1 \cdot n_2$	10,5	7,8	3,8	1,9	1,3
	$\theta$	78	43	20	17	15
	$g$	1,27	1,01	0,72	0,67	0,65
	$\epsilon_6 \cdot g$	13,3	7,9	2,7	1,3	0,8
	$n'_1$	-	2,5	2,3	2	1,5
	$n'_2$	-	11	9	9	8
	$\epsilon_{3д} = 0,01n'_1 \cdot n'_2$	-	0,30	0,21	0,18	0,12
	$Z_1 = \ell_{n-3} \cdot \ell / [(p+\ell) \cdot a]$	-	1,71	2,76	3,63	4,34
	$Z_2 = H/\ell[(p+\ell) \cdot h_1]$	-	0,24	0,39	0,50	0,60
	$K_{3д}$	-	1,15	1,22	1,42	1,50
	$\epsilon_{3д} \cdot K_{3д}$	-	0,35	0,26	0,26	0,18
	$(\epsilon_6 \cdot g \cdot \beta_a + \epsilon_{3д} \cdot \epsilon_\phi \cdot \gamma_a \cdot K_{3д})$	15,16	9,09	2,80	1,54	0,95

N n/n	Показатели	Расчетные точки				
		1	2	3	4	5
2	$\ell/\beta$	0,05	0,28	0,50	0,72	0,94
	$r_1$	1,02	1,24	1,47	2,04	2,39
	$\tau_0 r_1/k_3$	0,42	0,52	0,61	0,85	0,99
	$\ell_p^{\text{б}} = (\varepsilon_{\text{б}} \cdot g \cdot \beta_a + \varepsilon_{\text{зд}} \cdot \theta_{\text{ф}} \cdot \gamma_a \cdot$ $\cdot K_{\text{зд}}) \times (\tau_0 r_1/k_3)$	6,37	4,73	1,71	1,31	0,94
3	$\ell_p^{\text{к}}$	6,37	4,73	1,71	1,31	0,94

$$\ell_{\text{ср}} = [1/(N-1)] \cdot (\ell_1/2 + \ell_2 + \ell_3 + \ell_4 + \ell_5/2) = (1/4) \cdot (6,37/2 + 4,73 + 1,71 + 1,31 + 0,94/2) = 3,9 \%$$

Расчетная величина к. е. о. оказалась несколько выше нормированного значения к. е. о. ( $\ell_N = 3,6 \%$ ).

Вывод: Расчетные величины к. е. о. удовлетворяют требованию СНиП как по нормативным значениям, так и по неравномерности естественного освещения. Полученные расчетные значения к. е. о. при боковом освещении во всех точках оказались не менее нормативного значения к. е. о. при боковом освещении ( $\ell_N = 1,5 \%$ ).

## 2.1. Расчет плиты покрытия

Таблица 2.1.

Нагрузка на 1 м<sup>2</sup> плиты.

Вид нагрузки	Нормативная нагрузка, кН/м <sup>2</sup>	Коэффициент надежности по нагрузке	Расчетная нагрузка
1	2	3	4
Постоянная:			
Защитный слой гравия	0,16	1,3	0,208
3 слоя рубероида на битумной мастике	0,09	1,3	0,117
Цементно-песчаный раствор ( $\gamma = 1800 \text{ кг/м}^3$ , $\delta = 20 \text{ мм}$ )	0,36	1,3	0,468
Теплоизоляция плиты ФРП ( $\gamma = 600 \text{ кг/м}^3$ , $\delta = 100 \text{ мм}$ )	0,6	1,3	0,78
Пароизоляция – 1 слой рубероида на битумной мастике	0,03	1,3	0,039
Панель покрытия из керамзито-бетона ( $\gamma = 1800 \text{ кг/м}^3$ , $\delta_{\text{ред}} = 112 \text{ мм}$ )	2,02	1,1	2,22
Итого: постоянная	3,26		3,834
Временная снеговая:			
III снег. Район $S_0 = 1 \text{ кПа}$			
полная	1,29	1,4	1,8
длительнодействующая	0,64	1,4	0,9
Итого:			
полная нагрузка	4,26		5,234
в том числе длительнодействующая	3,56		

Расчетные нагрузки на 1 м длины плиты при ширине плиты 3 м с учетом коэффициента надежности здания по назначению здания  $\gamma_n = 0,95$  (класс ответственности здания по назначению II):

- для расчетов по I группе предельных состояний  $g = 5,234 \cdot 3 \cdot 0,95 = 14,92$  кН/м.

- для расчетов по II группе предельных состояний

полная  $g_{\text{tot}} = 4,26 \cdot 3 \cdot 0,95 = 12,14$  кН/м

длительная  $g_e = 3,56 \cdot 3 \cdot 0,95 = 10,15$  кН/м.

Бетон легкий (керамзитобетон  $\gamma = 1800 \text{ кг/м}^3$ ) класса В40, подвергнутый тепловой обработке при атмосферном давлении при  $\gamma_{b2} = 0,9$  (для влажности 60 %).

$R_b = 22 \text{ МПа}$ ,  $R_{bt} = 1,4 \text{ МПа}$



$$R_{bn} = R_{b,ser} = 29 \text{ МПа}, R_{btm} = 2,1 \text{ МПа}$$

$$E_b = 21 \cdot 10^3 \text{ МПа}$$

Напрягаемая арматура канаты  $\varnothing 15$  к 7

$$R_s = 1080 \text{ МПа} \quad R_{sn} = 1295 \text{ МПа} \quad E_s = 180 \cdot 10^3 \text{ МПа}$$

Напрягаемая арматура Вр 1

$$\varnothing 3 \text{ В500} - R_s = 370 \text{ МПа}, R_{sw} = 270 \text{ МПа}$$

$$\varnothing 4 \text{ В500} - R_s = 365 \text{ МПа}, R_{sw} = 265 \text{ МПа}$$

$$\varnothing 5 \text{ В500} - R_s = 360 \text{ МПа}, R_{sw} = 260 \text{ МПа}$$

$$E_s = 17000 \text{ МПа}$$

### Расчетные усилия

- для расчетов по I группе предельных состояний

$$M_{\max} = \frac{g\ell^2}{8} = \frac{14,92 \cdot 18^2}{8} = 604,26 \text{ кН} \cdot \text{м}$$

$$Q_{\max} = \frac{g\ell}{2} = \frac{14,92 \cdot 18}{2} = 134,28 \text{ кН}$$

На расстоянии  $x = 0,35\ell$  находится наиболее опасное сечение:

$$M_x = gx(\ell - x)/2 = 14,92 \cdot 0,35 \cdot 18(18 - 0,35 \cdot 18)/2 = 550 \text{ кН} \cdot \text{м}$$

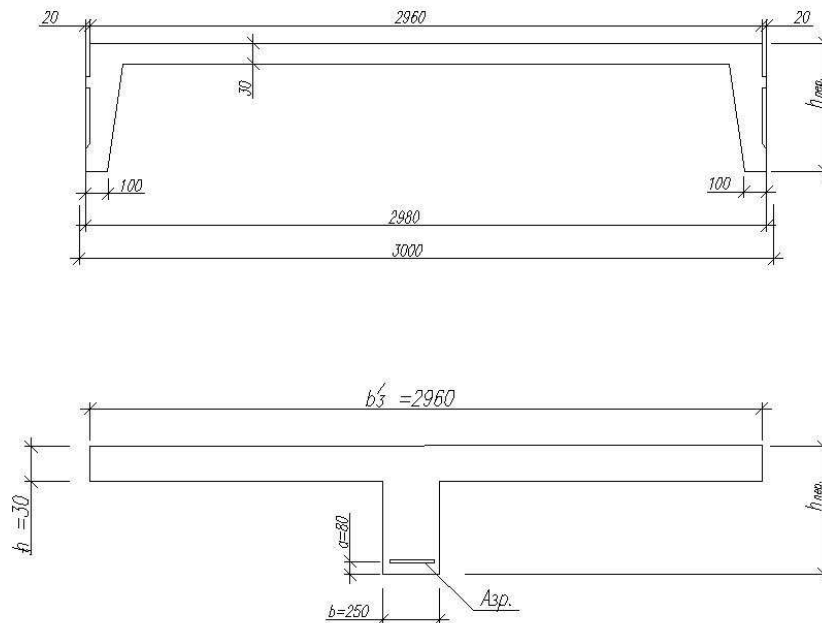


Рис. 2.1. Поперечное сечение плиты:

а) основные размеры; б) к расчету прочности.

### **Расчеты по предельным состояниям первой группы**

Расчет прочности плиты по сечению, нормальному к продольной оси.

$M = 550$  кН·м,  $h = 0,81$  м в сечении на расстоянии  $x = 0,35\ell$ .

Защитный слой  $a = 8$  см;  $h_0 = 0,81 - 0,08 = 0,73$  м

Сечение навровое с полкой в сжатой зоне.

Определяем положение нейтральной оси.

$M'_f = R_b \cdot \gamma_{b2} \cdot b'_f \cdot h'_f (h_0 - 0,5 \cdot h'_f) = 22 \cdot 10^3 \cdot 0,9 \cdot 2,94 \cdot 0,03 (0,73 - 0,5 \cdot 0,03) = 1248,6$  кН·м, т.е. нейтральная ось проходит в полке.

$$L_m = \frac{M}{R_b \cdot \gamma_{b2} \cdot b_f \cdot h_0^2} = \frac{550}{22 \cdot 10^3 \cdot 0,9 \cdot 2,94 \cdot 0,73^2} = 0,017$$
$$L_m = 0,017 \rightarrow \xi = 0,99 \rightarrow \xi = 0,02$$

Вычислим относительную граничную высоту сжатой зоны  $\xi_R$

$$\omega = L - 0,008 R_b = 0,8 - 0,008 \cdot 22 \cdot 0,9 = 0,642$$

$$\sigma_{SR} = R_s + 400 - \sigma_{SP} = 1080 + 400 - 1000 = 480 \text{ мПа}$$

$$\sigma_{SC,U} = 500 \text{ мПа, т. к. } \gamma_{b2} = 1$$

$$\xi_R = \frac{\omega}{1 + \frac{\sigma_{SK}}{\sigma_{SC,U}} \left(1 - \frac{\omega}{1,1}\right)} = \frac{0,642}{1 + \frac{480}{500} \left(1 - \frac{0,642}{1,1}\right)} = 0,46$$

Находим коэффициент условия работы бетона.

$$\gamma_{S6} = h - (h - 1) \left(2 \xi / \xi_R - 1\right) = 1,15 - (1,15 - 1) \left(2 \cdot \frac{0,02}{0,42} - 1\right) = 1,29 > h = 1,15,$$

где  $h = 1,15$  – для арматуры класса к 7.

Принимаем  $\gamma_{S6} = 1,15$

$$A_{SP}^{TP} = \frac{M}{R_s \cdot R_0 \cdot \xi \cdot h} = \frac{550}{1080 \cdot 10^3 \cdot 0,73 \cdot 0,99 \cdot 1,15} = 6,12 \cdot 10^{-4} \text{ м}^2$$

Принимаем 6 Ø 15 к 7  $A_{SP} = 849,6 \text{ мм}^2$ .

### **Расчет полки плиты на местный изгиб**

$$\ell_{01} = b_f - b - 40 = 2980 - 250 - 40 = 2690 \text{ мм.}; \ell_{02} = 1050 - 90 = 960 \text{ мм.}$$

$$\ell_{01} / \ell_{02} = 2690 / 960 = 2,8 > 2 - \text{плита балочного типа.}$$

Нагрузка на 1 м<sup>2</sup> полки толщиной 30 мм для полосы шириной 1 м.

$$g = (1,612 + 18 \cdot 0,03 \cdot 1,1) \cdot 0,95 = 2,1 \text{ кН/м}^2$$

$$M = \frac{g \ell_0^2}{11} = \frac{2,1 \cdot 0,96^2}{11} = 0,176 \text{ кН} \cdot \text{м}$$

$$h_0 = h - a = 0,03 - 0,015 = 0,015 \text{ м}$$

$$L_m = M/R_b \cdot \gamma_{b2} \cdot b \cdot h_0^2 = 0,176/22 \cdot 10^3 \cdot 0,9 \cdot 0,015^2 = 0,04$$

$$\xi = 0,975$$

$$A_s = \frac{M}{R_s \cdot \xi \cdot h_0} = \frac{0,176}{370 \cdot 10^3 \cdot 0,975 \cdot 0,0015} = 0,329 \cdot 10^{-4} \text{ м}^2$$

Принимаем Ø 3 с шагом 200 мм.

$$\frac{\text{Ø3 B500-200} + (100)}{\text{Ø3 B500-200}} \times 2940 \times L$$

### ***Проверка прочности плиты по сечениям, наклонным к продольной оси***

Согласно требованиям будем армировать каждое ребро плиты плоским каркасом с поперечными стержнями арматуры класса B500, Ø 5 мм.

( $A_{sw} = 39 \text{ мм}^2$ ,  $R_{sw} = 260 \text{ МПа}$ ,  $E_s = 170 \cdot 10^3 \text{ МПа}$ ) с шагом 150 мм на ¼ пролета, в остальной части пролета – 400 мм.

Усилие обжатия от напрягаемой продольной арматуры:  $P = \sigma_{sp} \cdot A_{sp} \cdot 0,7 = 0,7 \cdot 1000 \cdot 10^3 \cdot 8,496 \cdot 10^{-4} = 594,72 \text{ кН}$ .

Поперечная сила на опоре  $Q_{max} = 134,28 \text{ кН}$ .

Фактическая равномерно распределенная нагрузка  $g_1 = 14,92 \text{ кН/м}$ .

Поскольку  $b'_f - b = 2940 - 250 = 2690 > 3h_0 = 3 \cdot 520 = 1560 \text{ мм}$ , то принимаем  $b'_f - b = 3 \cdot 3h'_f = 3 \cdot 30 = 90 \text{ мм}$ .

$$\varphi_f = 0,75 \frac{3h_f'^2}{bh_0} = 0,75 \frac{3 \cdot 0,03^2}{0,25 \cdot 0,52} = 0,016 < 0,5$$

$$\varphi_n = 0,1 \frac{P}{R_{bt} \cdot b \cdot h_0} = 0,1 \frac{594,72}{1,4 \cdot 10^3 \cdot 0,9 \cdot 0,25 \cdot 0,52} = 0,363 < 0,5$$

$$1 + \varphi_f + \varphi_n = 1 + 0,016 + 0,363 = 1,379 < 1,5$$

$\varphi_{b2} = 1,75$ ;  $\varphi_{b3} = 0,4$  – для легкого бетона.

Вычисляем  $Q_{bmin} = \varphi_{b3} (1 + \varphi_f + \varphi_n) R_{bt} \cdot b \cdot h_0 = 0,4 \cdot 1,4 \cdot 10^3 \cdot 0,9 (1,379) \cdot 0,25 \cdot 0,52 = 90,35 \text{ кН}$

$$g_{sw} = \frac{A_{sw} \cdot R_{sw}}{S} = \frac{260 \cdot 10^3 \cdot 0,39 \cdot 10^{-4}}{0,15} = 68,00 \text{ кН/м}$$

Проверяем условие прочности:

$$Q \leq Q_b + Q_{sw}$$

$90,35 + 68 \cdot 1,18 = 170,6 \text{ кН} > Q = 100,34 \text{ кН}$ , т. е. прочность обеспечена.

Проверяем прочность на наклонной полосе ребра плиты между наклонными трещинами.

$$M_{sw} = \frac{A_{sw}}{bS} = \frac{0,39 \cdot 10^{-4}}{0,25 \cdot 0,15} = 1,04 \cdot 10^{-3}$$

$$L = E/E_b = 170/21 = 8,1$$

$$\varphi_{w1} = 1 + 5LM_w = 1 + 5 \cdot 8,1 \cdot 1,04 \cdot 10^{-3} = 1,042$$

$$\varphi_{b1} = 1 - \beta \cdot R_b = 1 - 0,02 \cdot 22 \cdot 0,9 = 0,604$$

$\beta = 0,02$  – для легкого бетона.

Тогда  $0,3 \varphi_{w1} \cdot \varphi_{b1} \cdot R_b \cdot \gamma_{b2} \cdot b \cdot h_0 = 0,3 \cdot 1,042 \cdot 0,604 \cdot 22 \cdot 10^3 \cdot 0,9 \cdot 0,25 \cdot 0,52 = 486 \text{ кН} > Q_{max} = 134,28 \text{ кН}$

Определяем  $S_{max} = \varphi_{bH} \cdot R_{bt} \cdot b \cdot h_0^2 / Q_{max} = 0,4 \cdot 1,4 \cdot 10^3 \cdot 0,9 \cdot 0,25 \cdot 0,52^2 / 134028 = 0,25 \text{ м}$

$$S_{max} = 0,25 > S = 0,15 \text{ м}$$

Окончательно принимаем  $\varnothing 5 \text{ Вр } 1$  с шагом  $S = 0,15 \text{ м}$  у опоры на  $1/4 \ell$  и с шагом  $S = 0,40 \text{ м}$  в остальной части пролета. Поскольку  $Q_{bmin}/2h_0 = 90,35/2 \cdot 0,52 = 86,88 \text{ кН/м} > g_{sw} = 68 \text{ кН/м}$ , то  $M \cdot b$  вычисляем по формуле:

$$M_b = 2h_0^2 \cdot g_{sw} \cdot \varphi_{b2} / \varphi_{b3} = 2 \cdot 0,52^2 \cdot 68 \cdot 1,75 / 0,4 = 160,9 \text{ кН} \cdot \text{м}$$

$$\text{Определяем угол } \beta; \text{tg} \beta = \frac{300}{9000} = 0,03$$

$$\text{Определяем } g_{inc} = \varphi_{b2} \cdot R_{bt} \cdot b \cdot \text{tg}^2 \beta = 1,75 \cdot 1,4 \cdot 10^3 \cdot 0,9 \cdot 0,25 \cdot 0,03^2 = 0,5$$

Т. к.  $0,56g_{sw} - 2,5 \sqrt{g_{inc} \cdot g_{sw}} = 0,56 \cdot 68 - 2,5 \sqrt{0,5 \cdot 68} = 23,47 \text{ кН/м} > g_s = 14,92 \text{ кН/м}$ ; то проекцию опасного наклонного сечения  $C$  вычисляем по формуле:

$$C = \sqrt{\frac{Mb}{g_{inc} + \sqrt{g_{sw} \cdot g_{inc} + g_1}}} = \sqrt{\frac{160,9}{0,5 \sqrt{68 \cdot 0,5} + 14,92}} = 4,63 \text{ м} <$$

Поскольку  $(\varphi_{b2}/\varphi_{b3})h_0 = 1,75/0,4 \cdot 0,52 = 2,275 < 4,63$ , принимаем  $C = 2,275$  м.

Проекцию критического опасного наклонного сечения  $C_0$  выполняем по

формуле  $C_0 = \sqrt{\frac{M_b}{g_{sw}}} = \sqrt{160,9/68} = 1,54 \text{ м} > 2h_0 = 1,18 \text{ м}$ .

Рабочая высота сечения в конце наклонной трещины  $h_0 = h_{оч} + ctg\beta = 0,52 + 1,275 \cdot 0,03 = 0,59 \text{ м}$

$$C_0 = 2h_0 = 2 \cdot 0,59 = 1,18 \text{ м}.$$

Поперечная сила в конце наклонного сечения  $Q = Q_{max} - g\ell = 134,28 - 14,92 \cdot 2,275 = 100,34 \text{ кН}$ .

### ***Расчет плиты по предельным состояниям первой группы***

Назначаем величину предварительного напряжения  $\delta_{SP} = 1000 \text{ мПа}$ .

Проверяем условие  $p = 0,05$ ,  $\delta_{SP} = 0,05 \cdot 1000 = 50 \text{ мПа}$ .

$$\delta_{SP} + p = 1000 + 50 = 1050 < R_s, \text{ ser} = 1295 \text{ мПа}$$

$$\delta_{SP} - p = 1000 - 50 = 950 > 0,3 \cdot R_s, \text{ ser} = 388,5 \text{ мПа}$$

Предварительное напряжение при благоприятном влиянии с учетом точности натяжения арматуры будет равно:

$$\delta_{SP} \cdot (1 - \Delta\gamma_{SP}) = 1000 (1 - 0,01) = 900 \text{ мПа}$$

$$\alpha = E_s/E_b = 180/21 = 8,57$$

Т. к. плита имеет переменное сечение, то ее разбиваем на сечения и делаем для них расчет.

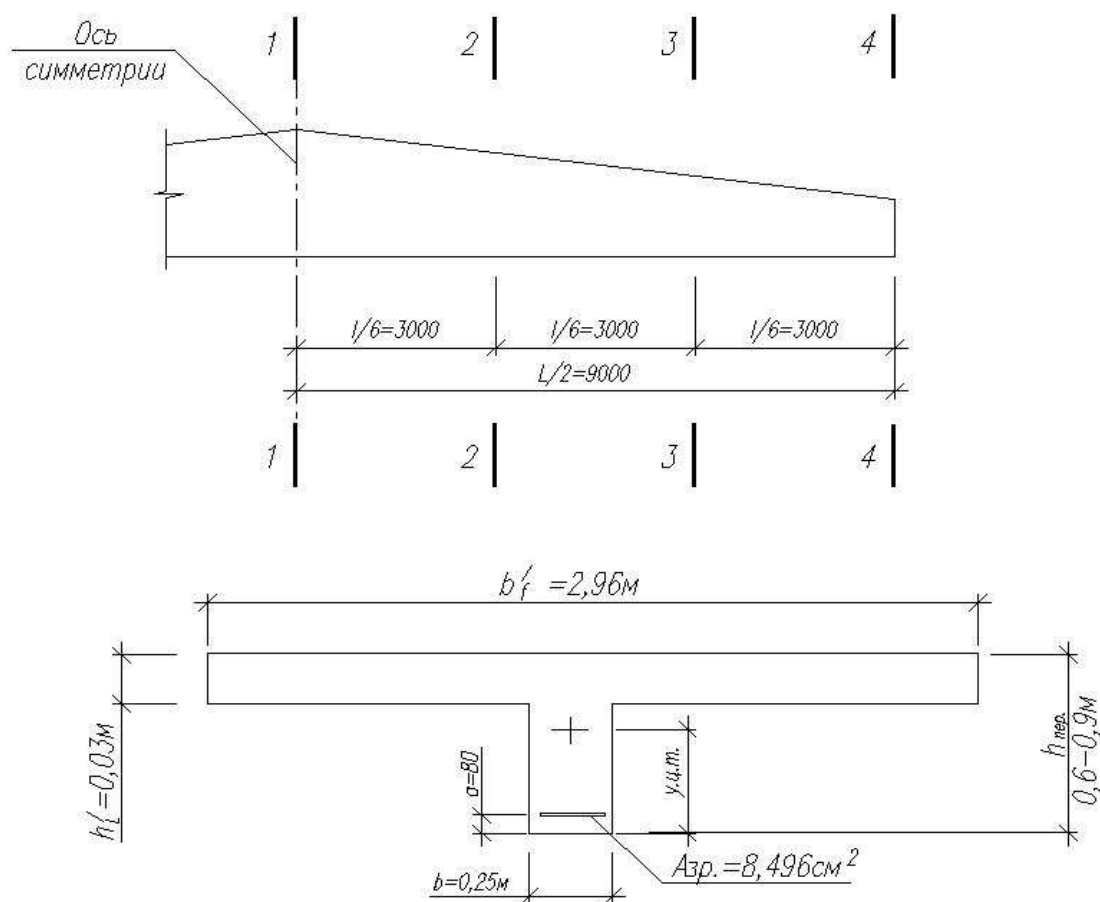


Рис. 2.3. а) схема расположения сечений; б) схема расчетного сечения

Табл. 2.2. Геометрические характеристики приведенных сечений панели.

Сечения		1 - 1	4 - 4	3 - 3	2 - 2
Высота, м	h, м	0,9	0,8	0,7	0,6
Приведенная площадь	$A_{red} = b_f \cdot h_f + b (h - h_s) + \alpha A_{SP}$	0,314	0,289	0,264	0,239
Статический момент	$S_{red} = b_f \cdot h_f (h - 0,5h_f) + 0,5b (h - h_f)^2 + \alpha A_{SP} \cdot a, \text{ м}^3$	0,174	0,144	0,118	0,093
Центр тяжести	$y_{ц.т.} = \frac{S_{red}}{A_{red}}, \text{ м}$	0,554	0,498	0,447	0,389
Момент инерции	$J_{red} = b_f (h_f)^3 + b_f h_f \cdot (h - 0,5h_f -$	0,0282	0,0206	0,0144	0,0095



	$y_{ц.т.})^2 + \frac{b(h-h_f')^3}{12} + b(h-h_f') \cdot [0,5(h-h_f') - y_{ц.т.}]^2 + \alpha \cdot A_{SP} (y_{ц.т.} - A)^2, \text{ м}^4$				
Момент сопротивления	$W_{red}^{inf} = \frac{J_{red}}{y_{ц.т.}}, \text{ м}^3$	0,051	0,041	0,032	0,024
Расстояние от центра тяжести до верхней сжатой грани	$y^T = b - y_{ц.т.}, \text{ м}$	0,346	0,302	0,253	0,211
Эксцентриситет приложения усилия обжатия	$Y = \ell_{op} = y_{ц.т.} - a, \text{ м}$				

Табл. 2.3. Потери предварительного напряжения

Сечения		1 - 1	4 - 4	3 - 3	2 - 2
Первые потери:		70	70	70	70
- от релаксации напряжений в арматуре	$\delta_1 = (0,22 \frac{\delta_{SP}}{R_{s1ser}} - 0,1) \delta_{SP}, \text{ МПа}$				
- от температурного перепада.	$\delta_2 = 1,25 \Delta t = 1,25 \cdot 65 = 81,25 \text{ МПа}$	81,25	81,25	81,25	81,25
- от деформаций анкеров	$\delta_3 = \frac{\Delta \ell}{\ell} E_S \quad \Delta \ell = 1,25 + 0,15d = 1,25 + 0,15 \cdot 15 = 3,5 \text{ мм}$	33,15	33,15	33,15	33,15
Усилие обжатия с учетом потерь	$p_1 = \delta_{SP} - \delta_1 - \delta_2 - \delta_3) \cdot A_{SP}, \text{ кН}$	692,9	92,9	692,9	692,9
Нагрузка от собственного веса плиты и момент					

Продолжение таблицы 2.3.

Сечения		1 - 1	4 - 4	3 - 3	2 - 2
Нагрузка от собственного веса плиты и момент.	$g_{sw} = 2,02 \cdot 3 = 6,06 \text{ кН/м}$ $M_w = \frac{g_w \cdot \ell}{2} \cdot x - g_w x^2/2, \text{ кН} \cdot \text{м}$	245,43	218,16	136,35	0
Напряжение обжатия на уровне растянутой арматуры	$\delta_{вп} = \frac{p}{A_{red}} + \frac{(p_1 \cdot \ell_{op} - M_w)y}{J_{red}}, \text{ МПа}$	3,2	3,85	5,63	9,86
Напряжение обжатия на					

крайнего сжатого волокна.	$\delta_{\text{вп}} = \frac{p_1}{A_{\text{red}}} + \frac{(p_1 \cdot \ell_{\text{оп}} - M_w) y'}{J_{\text{red}}},$ мПа	1,19	1,35	0,55	(-1,86)
Потери от быстро натекающей ползучести бетона	$\alpha = 0,25 + 0,0025 \cdot R_{\text{вп}} = 0,25 + 0,0025 \cdot 30 = 1 > 0,8, \alpha = 0,8$ Поскольку $\delta_{\text{вп}}/R_{\text{вп}} < \alpha = 0,8$ $\delta_6 = 34 \frac{\delta_{\text{вп}}}{R_{\text{вп}}}, \text{ мПа}$	3,63	4,36	6,38	11,2
Итого: первые потери составят	$\delta_{\text{лос1}} = \delta_1 + \delta_2 + \delta_3 + \delta_6, \text{ мПа}$	188	188,8	190,8	195,6
Величина предварительного напряжения с учетом первых потерь	$\delta_{\text{СП1}} = \delta_{\text{СП}} - \delta_{\text{лос1}}, \text{ мПа}$	812	811,2	809,2	804,4
Сжимающее усилие $p_1$ с учетом первых потерь	$p_1 = \delta_{\text{СП1}} \cdot A_{\text{СП}}, \text{ кН}$	689,9	689,2	687,5	683,4
Вторые потери: - от усадки	$\delta_8, \text{ мПа}$	45	45	45	45
Напряжения обжатия на уровне растянутой арматуры	$\delta_{\text{вп}} = \frac{p}{A_{\text{red}}} + \frac{(p_1 \cdot \ell_{\text{оп}} - M_w) y}{J_{\text{red}}},$ мПа	3,57	3,8	5,56	9,73
Напряжение обжатия на уровне крайнего сжатого волокна	$\delta_{\text{вп}} = \frac{p_1}{A_{\text{red}}} + \frac{(p_1 \cdot \ell_{\text{оп}} - M_w) g'}{J_{\text{red}}},$ мПа	1,2	0,97	0,57	-1,83
Потери от ползучести бетона	$\delta_{\text{вп}}/R_{\text{вп}} < 0,75; \alpha = 1$ $\delta_9 = 128\alpha (\delta_{\text{вп}}/R_{\text{вп}}), \text{ мПа}$	15,23	16,21	23,72	41,51
Итого: вторые потери составят	$\delta_{\text{лос2}} = \delta_8 + \delta_9; \text{ мПа}$	60,23	61,21	68,72	86,51
Итого: полные потери предварительного напряжения	$\delta_{\text{лос}} = \delta_{\text{лос1}} + \delta_{\text{лос2}}, \text{ мПа}$	248,23	250,01	259,52	282,11
Усилие обжатия с учетом полных потерь	$p_2 = (\delta_{\text{СП}} - \delta_{\text{лос}}) \cdot A_{\text{СП}}, \text{ кН}$	638,7	637,2	629,1	610

Табл. 2.4. Расчет панели по образованию нормальных трещин в стадии эксплуатации

Сечения		1 - 1	4 - 4	3 - 3	2 - 2
Расчетные усилия	$M_{\text{II}} = 0,5g_{\text{tot}} (\ell \cdot x - x^2), \text{ кН} \cdot \text{м}$ $M_{\text{III}} = 0,5g_{\ell} (\ell \cdot x - x^2), \text{ кН} \cdot \text{м}$	517,59	460,08	287,55	
Упругопластический момент сопротивления	$\gamma = 1,75$ для тавровых сечений полкой в сжатой зоне $W_{\text{пл}} = \gamma W_{\text{ред}}^{\text{inf}}, \text{ м}^3$	0,089	0,072	0,056	0,042

Расстояние от центра тяжести до верхней ядровой точки.	$Z_{sup} = \varphi \frac{W_{red}}{A_{red}}, \text{ м}$	0,162	0,142	0,121	0,1
Ядровый момент обжатия	$M_{гр} = p_2 (\ell_{op} + r_{sup}), \text{ кН} \cdot \text{ м}$	406,21	356,8	307	
Момент начала трещинообразования	$M_{crc} = R_{bt,ser} \cdot W_{pl} + M_{гр}$	593,11	508	424,6	
Заключение о наличии трещин	$M_{crc} > M_{II}$ Нормативных трещин в растянутой зоне в стадии эксплуатации не образуется	>	>	>	

Табл. 2.5. Проверка жесткости панели

Сечения		1 - 1	4 - 4	3 - 3	2 - 2
Момент от кратковременных нагрузок	Расчет прогиба панели выполняем без трещин, т. к. в стадии эксплуатации трещин не образуется. $M_{sh} = M - M_c, \text{ кН}$ $\varphi_{b1} = 0,85; \varphi_{b2} = 2$	84,8	75,6	47,25	
Кривизна от постоянных и длительных нагрузок	$\frac{1}{r_2} = \frac{M_{пс} \varphi_{b2}}{\varphi_{b1} E_b J_{red}}, \text{ м}^{-1} \cdot 10^{-4}$	17,2	20,9	18,7	
Кривизна от кратковременных нагрузок	$\frac{1}{r_1} = \frac{M_{sb}}{\varphi_{b1} E_b J_{red}}, \text{ м}^{-1} \cdot 10^{-4}$	1,685	2,056	1,838	
<i>Продолжение таблицы 2.5.</i>					
Кривизна, обусловленная выгибом элемента от кратковременного действия усилия предварительного обжатия	$\frac{1}{r_3} = \frac{p \cdot \ell_{op}}{d_{b1} E_b J_{red}}, \text{ м}^{-1} \cdot 10^{-4}$	6,01	7,24	8,98	11,12

Кривизна, обусловленная выгибом элемента вследствие усадки и ползучести бетона от усилия предварительного обжатия	$\frac{1}{r_4} = \frac{\delta_6 + \delta_8 + \delta_9}{E_s h_0}, \text{ м}^{-1} \cdot 10^{-4}$	4,327	5,06	6,73	10,44
Полная величина кривизны	$\frac{1}{r} = \frac{1}{r_1} + \frac{1}{r_2} - \frac{1}{r_3} - \frac{1}{r_4}, \text{ м}^{-1} \cdot 10^{-4}$	8,548	10,656	4,828	-21,56

Условие обеспечения жесткости панели:

$$f \leq [f] = \frac{l}{250} = 0,072 \text{ м}$$

$$f = \frac{l_2}{260} \left( \frac{1}{r_2 - 2} + 6 \frac{1}{r_3 - 3} + 12 \frac{1}{r_4 - 4} + 8 \frac{1}{r_1 - 1} \right) = \frac{18^2}{260} (-21,56 + 6 \cdot 4,828 + 12 \cdot 10,656 + 8 \cdot 8,548) \cdot 10^{-4} = 0,025 \text{ м. } f = 0,025 \text{ м} < [f] = 0,072 \text{ м.}$$

Жесткость плиты обеспечена.

## 2.2. Определение нагрузок на поперечную раму

Поперечную раму рассматривают на действие: постоянной нагрузки (от веса конструкций покрытия, перекрытия, стен, подкрановых балок и колонн) и временной, состоящей из крановых и снеговой и ветровой нагрузок.

### Постоянные нагрузки

Распределенные на поверхности нагрузки от веса конструкции покрытия приведены в расчете плиты покрытия.

С учетом коэффициента надежности по назначению здания  $\varphi_n = 0,95$  (класс ответственности II) и шага колонн в продольном направлении 12 м, расчетная постоянная нагрузка на 1 м ригеля рамы будет равна  $G = 3,834 \cdot 12 \cdot 0,95 = 43,71 \text{ кН/м}^2$ .

Сосредоточенная нагрузка от подстропильных ферм:

$$G_{п.ф} = 3,8 \cdot 25 \cdot 0,95 = 90,25 \text{ кН/м.}$$

Нормативная нагрузка от 1 м<sup>2</sup> стеновых панелей из керамзитобетона марки Д800 при толщине 400 мм составит  $8,8 \cdot 0,4 = 3,52$  кН/м<sup>2</sup>.

Нормативная нагрузка от 1 м<sup>2</sup> остекление (оконных переплетов)

- на участке между отметками 11,4 и 14,7 м

$$G_1 = 3,52 \cdot 12 \cdot 1,1 \cdot 0,95 \cdot 3,3 = 145,7 \text{ кН}$$

- на участке между отметками 7,2 и 11,4

$$G_2 = (3,52 \cdot 12 \cdot 1,8 + 2,4 \cdot 12 \cdot 0,5) \cdot 1,1 \cdot 0,95 = 94,5 \text{ кН}$$

- на участке между отметками 0,0 и 7,2

$$G_3 = (3,52 \cdot 12 \cdot 1,2 + 6 \cdot 12 \cdot 0,5) \cdot 1,1 \cdot 0,95 = 90,6 \text{ кН}$$

Расчетные нагрузки от собственного веса колонн из тяжелого бетона ( $\rho = 25$  кН/м<sup>3</sup>) надземной части здания.

- колонна крайнего ряда

подкрановая часть с консолью

$$(0,4 \cdot 0,9 \cdot 9 \cdot 25 + 0,6 \cdot 0,4 \cdot 0,4 \cdot 25 + 0,5 \cdot 0,4^2 \cdot 0,4 \cdot 25) \cdot 1,1 \cdot 0,95 = 88 \text{ кН}$$

надкрановая часть

$$(0,4 \cdot 0,6 \cdot 3,5 \cdot 25 \cdot 1,1 \cdot 0,95) = 22 \text{ кН}$$

$$\text{Итого: } G_5 = 88 + 22 = 110 \text{ кН}$$

Расчетная нагрузка от собственного веса подкрановых балок и кранового пути (1,5 кН/м) будет равно:  $G_6 = (103 + 1,5 \cdot 12) \cdot 1,1 \cdot 0,95 = 126,4$  кН · м.

### *Нагрузка от перекрытия*

Нормативная:

От конструкции пола 1,1 кН/м<sup>2</sup>

От плиты перекрытия  $25 \cdot 0,0953 = 2,38$  кН/м<sup>2</sup>

От ригеля перекрытия I N100 Б4 – 1,96 кН/м.

Расчетная равномерно распределенная при шаге колонн в продольном направлении 12 м

$$G_7 = (1,1 \cdot 1,3 \cdot 12 + 2,38 \cdot 1,1 \cdot 12 + 1,96 \cdot 1,1) \cdot 0,95 = 48,2 \text{ кН/м}$$

Расчетные нагрузки от собственного веса колонн из тяжелого бетона ( $\rho = 25$  кН/м<sup>3</sup>) подземной части здания

- колонна крайнего ряда

$$(0,4 \cdot 0,9 \cdot 7,8 \cdot 25 + 0,6 \cdot 0,4 \cdot 0,4 \cdot 25 + 0,5 \cdot 0,4^2 \cdot 0,4 \cdot 25) \cdot 1,1 \cdot 0,95 = 76,7 \text{ кН.}$$

- колонна среднего ряда

$$(0,4 \cdot 0,9 \cdot 7,8 \cdot 25 + 0,6^2 \cdot 0,4 \cdot 25 + 0,6^2 \cdot 0,4 \cdot 25) = 81 \text{ кН.}$$

### *Временные нагрузки*

Снеговая нагрузка для расчета поперечной рамы принимается равномерно распределенной во всех пролетах здания.

### *Расчетная нагрузка от снега на 1 м ригеля рамы*

$$p_s = 1 \cdot 18 \cdot 0,95 = 17,1 \text{ кН/м.}$$

Временная (полезная) нагрузка на перекрытия:

$$v = 12 \cdot 1,2 \cdot 17,1 \cdot 0,95 = 205,2 \text{ кН/м.}$$

### *Крановые нагрузки*

Находим габариты и нагрузки от мостовых кранов грузоподъемностью  $Q = 32/5$  т (313,9/49 кН)

- ширина крана  $B_k = 6,3$  м
- база крана  $A_k = 5,1$  м
- нормативное максимальное давление колеса крана на подкрановый рельс  
 $P_{\max,n} = 235$  кН
- масса тележки  $G_m = 8,7$  т
- общая масса крана  $G_k = 28$  т.

Нормативное минимальное давление одного колеса крана на подкрановый рельс при 4-х колесах.  $P_{\min,n} = 0,5 (Q + Q_k) - P_{\max,n} = 0,5 (313,9 + 25 \cdot 9,81) - 235 = 59,3$  кН.

Нормативная горизонтальная нагрузка на одно колесо крана, направленная поперек кранового пути и вызываемая торможением тележки, при гибком подвесе груза будет равна:

$$T_n = 0,5 \cdot 0,05 (Q + Q_m) = 0,5 \cdot 0,05 (313,9 + 8,7 \cdot 9,81) = 10 \text{ кН}$$



Определим расчетные нагрузки от 2-х сближенных кранов по линии влияния с учетом коэффициента надежности по нагрузке  $\gamma_f = 1,1$  и  $\gamma_n = 0,95$

$$\Sigma y = 1 + 0,9 + 0,575 + 0,475 = 2,95 \text{ м}$$

- максимальное давление на колонну

$$D_{\max} = P_{\max} \cdot \gamma_f \cdot \Sigma y \cdot \gamma_n = 235 \cdot 1,1 \cdot 2,95 \cdot 0,95 = 724,4 \text{ кН}$$

- минимальное давление на колонну

$$\Sigma y = 2,95 \text{ – сумма ординат линии влияния}$$

- минимальное давление на колонну

$$D_{\min} = P_{\min} \cdot \gamma_f \cdot \Sigma y \cdot \gamma_n = 59,3 \cdot 1,1 \cdot 2,95 \cdot 0,95 = 182,8 \text{ кН}$$

- тормозная поперечная нагрузка на колонну

$$T = T_n \cdot \gamma_f \cdot \Sigma y \cdot \gamma_n = 10 \cdot 1,1 \cdot 2,95 \cdot 0,95 = 30,8 \text{ кН}$$

### *Ветровая нагрузка*

г. Саратов расположен во II ветровом районе по скоростным напорам ветра,  $W_0 = 0,3$  кПа.

Для типа местности А с учетом коэффициента К получим следующие значения ветрового давления по высоте:

- на высоте до 5 м  $W_{n1} = 0,75 \cdot 0,3 = 0,225$  кПа

- на высоте 10 м  $W_{n2} = 1 \cdot 0,3 = 0,3$  кПа

- на высоте 20 м  $W_{n3} = 1,25 \cdot 0,3 = 0,375$  кПа

Вычислим значения нормативного ветрового давления на отметках верха колонн и покрытия.

- на отметке 12,5

$$W_{n4} = 0,3 + [(0,375 - 0,3)/(20 - 10)] \cdot (12,5 - 10) = 0,319 \text{ кПа}$$

- на отметке 14,220

$$W_{n5} = 0,3 + [(0,375 - 0,3)/(20 - 10)] \cdot (14,22 - 10) = 0,332 \text{ кПа}$$

Переменный по высоте скоростной напор ветра заменяем равномерно распределенным, эквивалентным по моменту в заделке консольной балки длиной 12,5 м

$$W_n = \frac{2M}{h_n^2} = \left\{ 2 \left[ \frac{0,225 \cdot 5^2}{2} + \frac{(0,225 + 0,3)}{2} (10 - 5) \cdot \left( 5 + \frac{10 - 5}{2} \right) + \frac{(0,3 + 0,315)}{2} \cdot (12,5 - 10) \left( 10 + \frac{12,5 - 10}{2} \right) \right] \right\} / 12,5^2$$

$$= 0,2727 \text{ кПа}$$

Для определения ветрового давления с учетом габаритов здания, находим аэродинамические коэффициенты  $C_e = 0,8$ ,  $C_{e3} = -0,4$ . Тогда с учетом коэффициента надежности по нагрузке  $\varphi_f = 1,4$  и шага колонн  $L = 12$  м получим:

- расчетная равномерно распределенная нагрузка на колонну рамы с наветренной стороны

$$W_1 = 0,2727 \cdot 0,8 \cdot 12 \cdot 1,4 \cdot 0,95 = 3,48 \text{ кН/м}$$

- то же с подветренной стороны

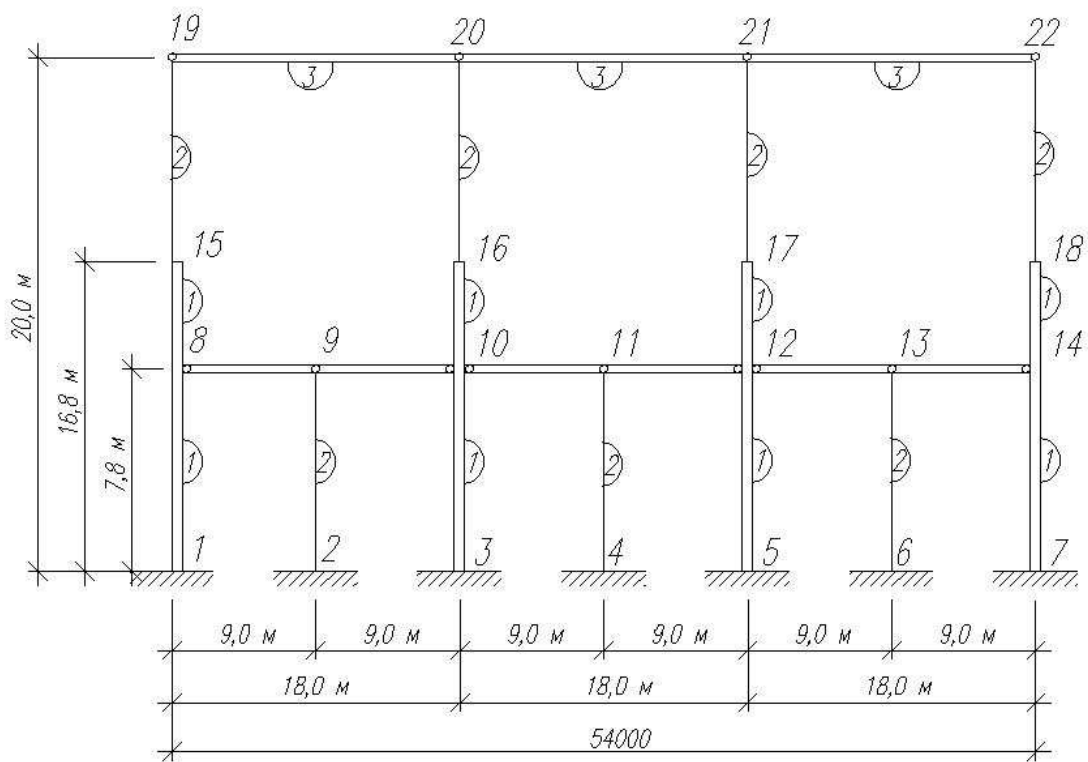
$$W_2 = 0,2727 \cdot 0,4 \cdot 12 \cdot 1,4 \cdot 0,95 = 1,74 \text{ кН/м}$$

- расчетная сосредоточенная ветровая нагрузка от давления ветра на ограждающие конструкции выше отметки 12,500

$$W = \frac{W_{n4} + W_{n5}}{2} (h_5 - h_4) (c_e - c_{e3}) \varphi_f \cdot L \cdot \gamma_n = \frac{0,319 + 0,332}{2} \cdot (14,22 - 12,5) (0,8 + 0,4) \cdot 1,4 \cdot 12 \cdot 0,95 = 10,72 \text{ кН}$$

### 2.3. Статистический расчет поперечной рамы выполняем на ПЭВМ методом перемещений по программе sterg5-a

Расчет проводим на действие постоянной нагрузки, снеговой, временной на перекрытие, ветровой, крановой ( $2 D_{\max}$  на средней колонне,  $D_{\min}$  и  $D_{\max}$  на средней колонне, тормозная сила на левую крайнюю колонну и тормозная сила на среднюю колонну).



*Рис. 2.4. Расчетная схема поперечной рамы*

Раму разбиваем на отдельные стержни с одинаковыми жесткостными характеристиками.

- 1)  $E = 27 \text{ ГПа}; J = 0,0243 \text{ м}^4; A = 0,36 \text{ м}^2$
- 2)  $E = 27 \text{ ГПа}; J = 0,0864 \text{ м}^4; A = 0,24 \text{ м}^2$
- 3)  $E = 27 \text{ ГПа}; J = 0,1128 \text{ м}^4; A = 1,256 \text{ м}^2$
- 4)  $E = 200 \text{ ГПа}; J = 0,0015 \text{ м}^4; A = 0,025 \text{ м}^2$ .

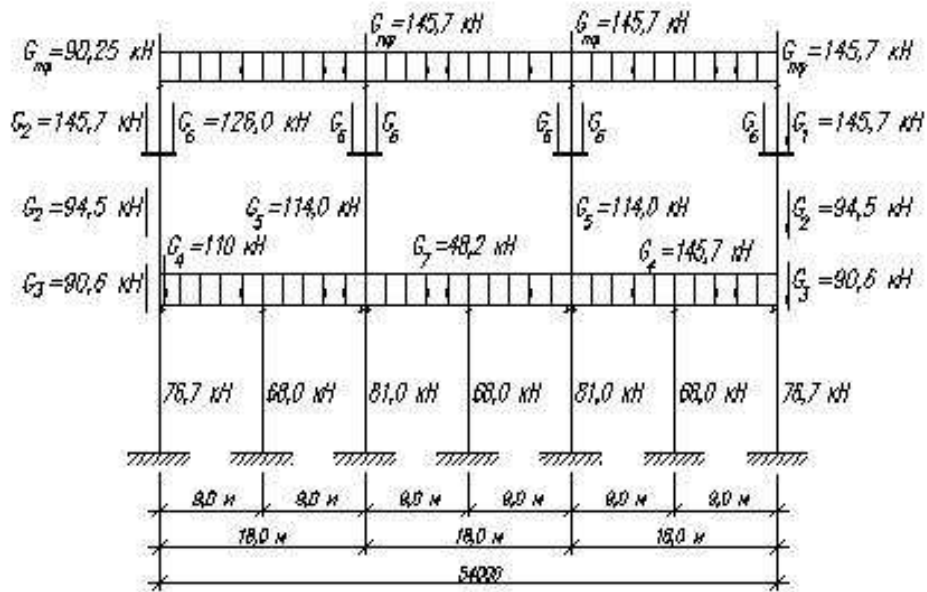


Рис. 2.3. Загрузка постоянной нагрузкой.

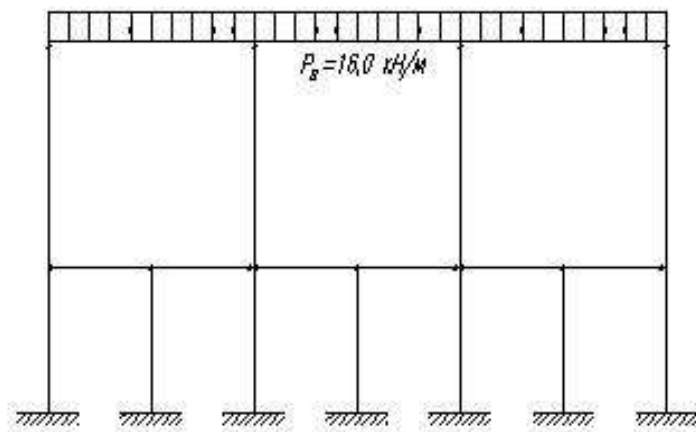


Рис. 2.4. Загрузка снеговой нагрузкой.

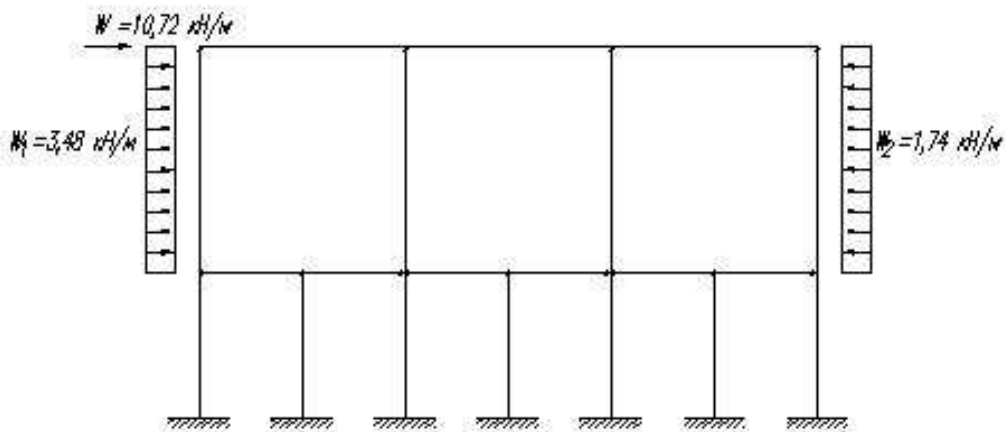


Рис. 2.5. Загрузка ветровой нагрузкой

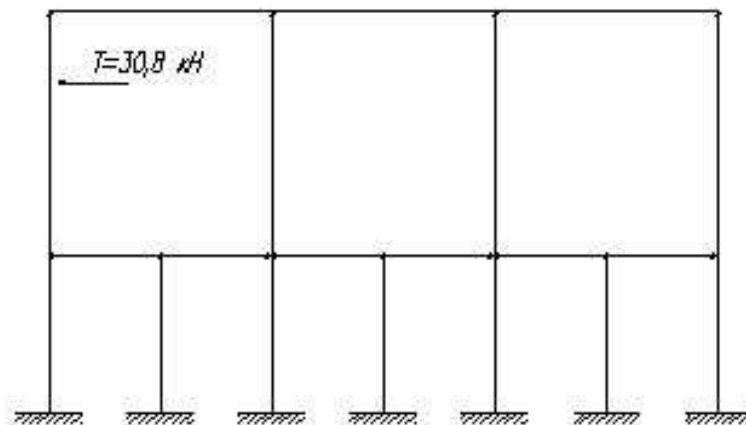
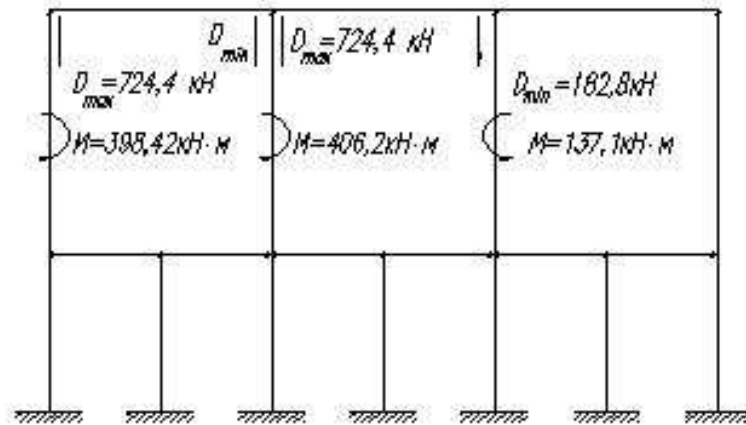
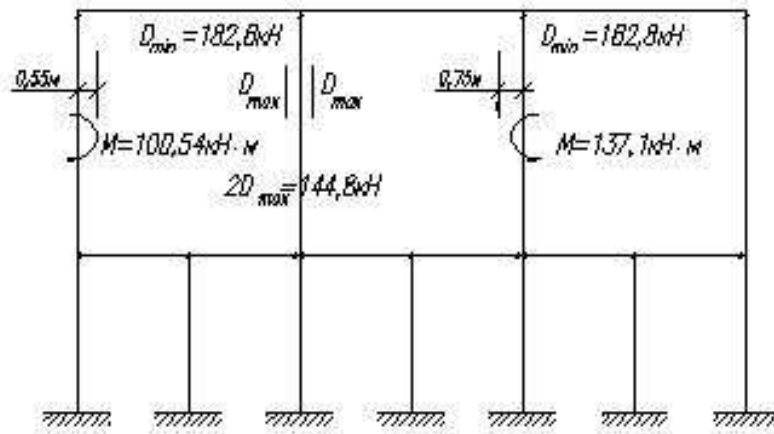


Рис. 2.6. Загрузка крановой нагрузкой

Таблица 3.1.

N n/n	Наименование грунта	Мощность слоя	$\gamma$ кН /м <sup>3</sup>	$\gamma_s$ кН /м <sup>3</sup>	W %	Пределы пластичности		$J_p$	$J_L$	$\ell$	$\varphi_n$	$C_n$	$m_0$	$E_c$	$S_r$
						$W_n$ %	$W_p$ %								
1	2	3	4	5	6	7	8	9	10	11	12	13	14	15	16
1	Почвенно-растительный слой	0,7	14,7												
2	Глина	4	18,2	27	35	46	28	18	0,4	1	12	15	0,15	5,2	0,95
3	Супесь	3	19,5	26,6	23	25	18	7	0,7	0,68	22	3	0,16	7,8	0,9
4	Суглинок	12	19,2	27,2	28	34	24	14	0,3	0,9	17	20	0,16	7,4	0,85

$$\ell = \frac{\gamma_s}{\gamma} (1 + 0,01W) - 1 - \text{коэффициент пористости}$$

$J_p$  – показатель пластичности грунта определяем по формуле  $J_p = W_n - W_p$

$J_L$  – показатель текучести грунта определяем по формуле  $J_L = (W - W_p) / J_p$

$$E - \text{модуль о формации; } E = \frac{\beta}{m_v}, \text{ где } \beta = 1 - \frac{2\nu^2}{1-\nu}$$

$\nu = 0,42$  – для глин

$\nu = 0,3$  – для супеси

$\nu = 0,35$  – для суглинков

$$m_v = \frac{m_0}{1 + \ell} - \text{коэффициент относительной сжимаемости.}$$

$S_r$  – степень влажности представляет собой отношение объема поровой воды к объему пор.

$$S_r = \frac{W \cdot \gamma_s}{\ell \cdot \gamma_w}, \text{ где } \gamma_w = 10 \text{ кН/м}^3 - \text{плотность воды.}$$



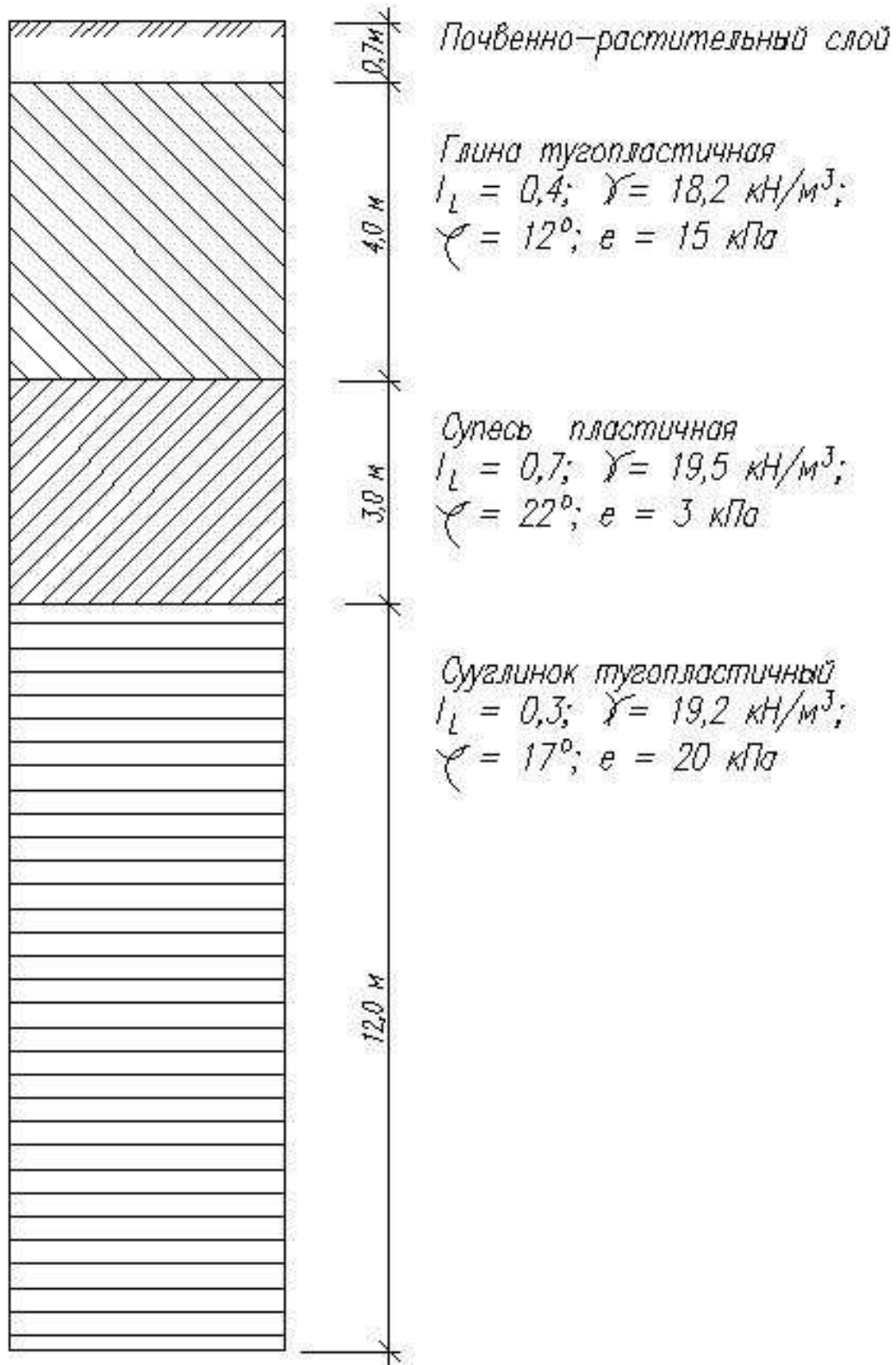


Рис. 3.1. Геологический разрез.

Результаты статистического расчета

Таблица 3.1.

N n/n	Нагрузка	Колонна по оси А			Колонна по оси А/2			Колонна по оси Б		
		Сечение 1 – 1			Сечение 2 – 2			Сечение 3 – 3		
		по образу фундамента			по образу фундамента			по образу фундамента		
		N	M	Q	N	M	Q	N	M	Q
1	Постоянная	1050,7	13,27	-15,69	433,8	-9,32	1,19	1424,6	-17,11	3,55
2	Снеговая нагрузка	144	0	0	0	0	0	288	0	0
3	Полезная нагрузка на перекрытие	923,4	0	0	1846,8	0	0	1846,8	0	0
4	Ветровая слева	0	-19,3	-18,2	0	-343,8	44,07	0	-36,36	-10,68
5	Ветровая справа	0	26,53	14,67	0	337,57	-43,28	0	35,12	10,9
6	$D_{\min}$ и $D_{\max}$ на средней колонне	724,4	-7,23	-13,16	0	-223,1	28,6	907,2	-12,45	-11,87
7	$2D_{\max}$ на средней колонне	182,8	-12,31	6,33	0	18,52	-2,37	1448,8	-1,29	1,61
8	Тормозная сила на крайнюю колонну слева	0	1,65	11,46	0	162,1	-20,78	0	14,4	6,05
9	Тормозная сила на крайнюю колонну справа	0	-1,65	-11,46	0	-162,1	20,78	0	-14,4	-6,05
10	Тормозная сила на среднюю колонну слева	0	15,12	5,89	0	160,1	-20,53	0	0,57	11,9
11	Тормозная сила на среднюю колонну справа	0	-15,12	-5,89	0	-160,1	20,53	0	-0,57	-11,9

Определение основных расчетных усилий в сечениях.

Таблица 3.2.

Колонны	Нагрузки и усилия	Расчетные сочетания усилий по образцу фундамента					
		<i>N</i>	<i>M<sub>max</sub></i>	<i>N</i>	<i>M<sub>min</sub></i>	<i>N</i>	$\pm M_{max}$
По оси А	нагрузки	$1+(2+3+5+(7+10)\cdot 0,85)\cdot 0,9$		$1+(2+3+4+(7+11)\cdot 0,85)\cdot 0,9$		$1+(2+3+5+(7+10)\cdot 0,85)\cdot 0,9$	
	N	243,6		243,6		243,6	
	M	43,2		-25,03		43,2	
	Q	-8,1		-46,66		-8,1	
По оси А/2	нагрузки	$1+(5+4+(6+8)\cdot 0,85)\cdot 0,9$		$1+(4+3+(7+11)\cdot 0,85)\cdot 0,9$		$1+(3+4+(7+11)\cdot 0,85)\cdot 0,9$	
	N	2095		2095		2095	
	M	432,7		-612		-612	
	Q	23,14		78,44		78,44	
По оси Б	нагрузки	$1+(2+3+5+(6+8)\cdot 0,85)\cdot 0,9$		$1+(2+3+4+(7+11)\cdot 0,85)\cdot 0,9$		$1+(2+3+5+(6+8)\cdot 0,85)\cdot 0,9$	
	N	4454,3		4040		4454,3	
	M	24,53		-59,8		24,53	
	Q	19,22		-24,25		19,22	

### 3.1. Проектирование фундамента мелкого заложения

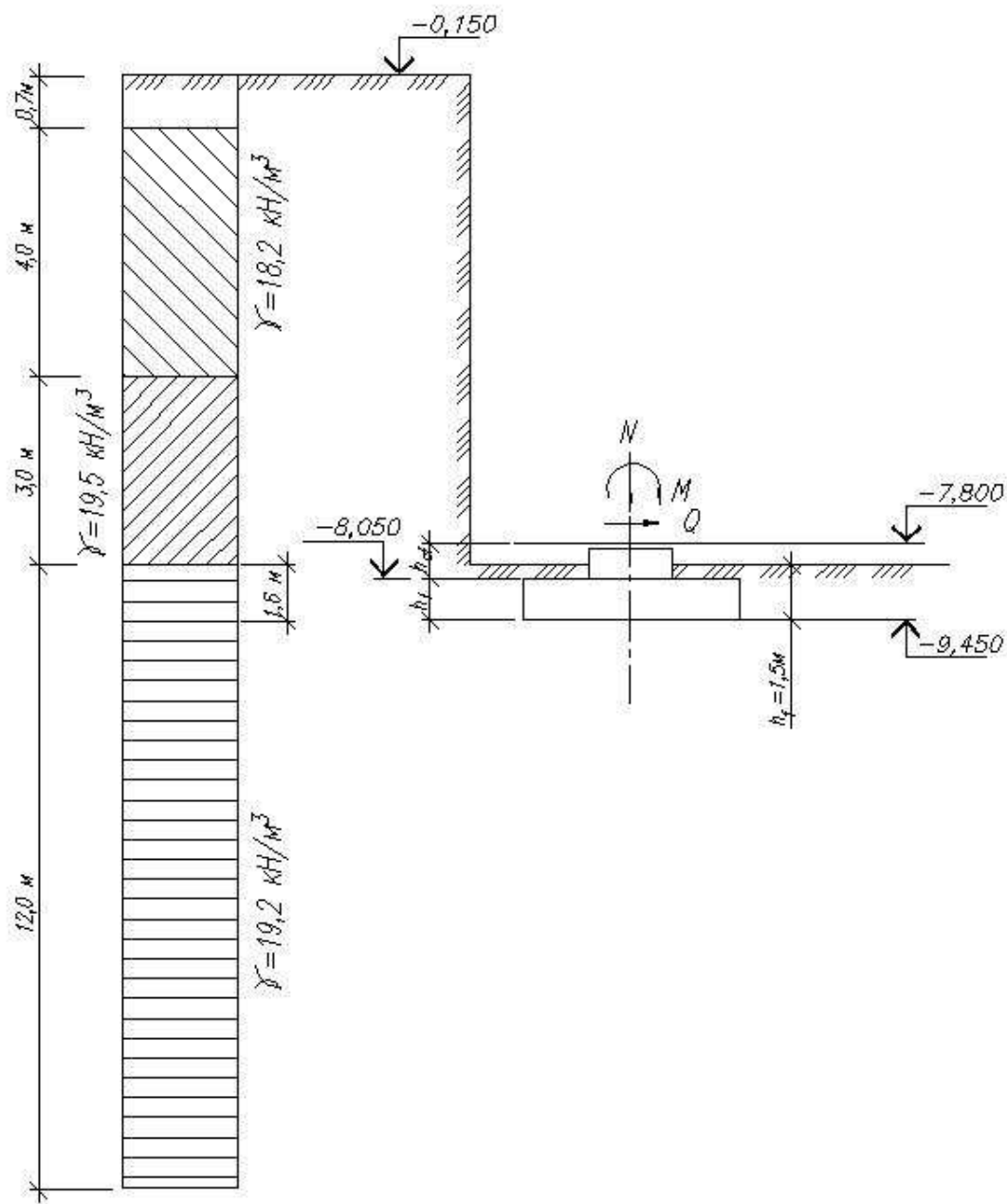


Рис. 3.2.

Определяем расчетное сопротивление грунта основания.

$\gamma_{c1} = 1,2$ ,  $\gamma_{c2} = 1$  – коэффициенты условий работы бетона по табл. 3.

$M_\gamma = 0,39$   
 $M_g = 2,57$   
 $M_c = 5,15$

$\varphi = 17^\circ$  по табл. 4.

$K_Z = 1$ ,  $K = 1$

$\gamma_{II} = 19,2 \text{ кН/м}^3$  усредненное расчетное значение удельного веса грунтов, залегающих ниже подошвы фундаментов.

$\gamma_{II}$  – осредненное расчетное значение удельного веса грунтов, залегающих выше подошвы фундамента.

$$\gamma_{II} = \frac{14,7 \cdot 0,7 + 18,2 \cdot 4 + 19,5 \cdot 3 + 1,6 \cdot 19,2}{0,7 + 4 + 3 + 1,6} = 18,5 \text{ кН/м}^3$$

$d_1$  – глубина приведенная заложения наружных и внутренних фундаментов от пола подвала.

$$d_1 = h_s + h_{cf} / \gamma_{II} = 1,4 + 0,25 \cdot 25 / 18,5 = 1,74 \text{ м}$$

$d_b = 0$  (для сооружений с подвалом шириной  $\geq 20$  м и глубиной свыше 2 м)

$C_{II} = 20$  кПа – расчетное значение удельного сцепления грунта (суглинка) залегающего под подошвой фундамента.

Расчетное сопротивление определяем для условного фундамента шириной 1 м.

$$R = \frac{1,2 \cdot 1}{1} (0,39 \cdot 1 \cdot 1 \cdot 19,2 + 2,57 \cdot 1,74 \cdot 18,5 + 5,15 \cdot 20) = 231,8 \text{ кПа}$$

### Фундамент по оси Б

$\gamma_f = 1,2$  – усредненный коэффициент надежности по нагрузке.

### Комбинации усилий от колонны для расчетов

Таблица 3

Случай расчета	Первая			Вторая			Третья		
	N	M	Q	N	M	Q	N	M	Q
Основание	3712	20,44	16	3366,7	-49,8	-20,2	3712	20,44	16
Фундамент	4454,3	24,53	19,22	4040	-59,8	-24,25	4454,3	24,53	19,22

Принимаем размеры подошвы фундамента  $a = 4,8$  м,  $b = 3,6$  м.

$$A_f = a \cdot b = 4,8 \cdot 3,6 = 17,28 \text{ м}^2; W_f = \frac{bh^2}{6} = \frac{3,6 \cdot 4,8^2}{6} = 13,824 \text{ м}^3$$

Уточняем расчетное сопротивление грунта при  $b = 3,6$  м.

$$R = \frac{1,2 \cdot 1}{1} (0,39 \cdot 3,61 \cdot 19,2 + 2,57 \cdot 1,74 \cdot 18,5 + 1,15 \cdot 20) = 255,2 \text{ кПа}$$

Определим усилия на уровне подошвы фундамента принятых размеров от нормативных нагрузок и соответствующие им крайние давления на грунт по формам:

$$N_{inf}^H = N^H + a \cdot b \cdot d \cdot \gamma_m \cdot \gamma_n$$

$$M_{inf}^H = M^H + Q^H \cdot h_f$$

$h_f = 1,5$  м – высота фундамента

$d = 1,65$  – глубина заложения

$$\gamma_m = 20 \text{ кН/м}^3$$

$\gamma_n = 0,95$  – класс ответственности здания

$$P_{\min}^H = \frac{N_{inf}^H}{A_f} \pm \frac{M_{inf}^H}{W_f}; P_m^H = \frac{N_{inf}^H}{A_f}$$

Комбинация усилий	Усилия		Давление, кПа		
	$N_{inf}^H$ , кН	$M_{inf}^H$ , кН·м	$P_{max}^H$	$P_{min}^H$	$P_m^H$
Первая	4253,7	44,44	249,4	243	246,2
Вторая	3908,4	-80,1	220,4	232	226,2
третья	4253,7	44,44	249,4	243	246,2

#### Фундамент по оси А/2

Комбинация усилий от колонны для расчета фундамента.

$$N^H = 1745,8 \text{ кН}; M^H = 510 \text{ кН·м}; Q^H = 65,4 \text{ кН}$$

Назначаем размеры фундамента:

$$a = 3,9 \text{ м}; b = 2,7 \text{ м}; A_S = 3,9 \cdot 2,7 = 10,53 \text{ м}^2$$

$$W_f = 2,7 \cdot 3,9^2/6 = 6,84 \text{ м}^3$$

$$N_{inf}^H = 1745,8 + 3,9 \cdot 2,7 \cdot 1,65 \cdot 20 \cdot 0,95 = 2076 \text{ кН}$$

$$M_{inf}^H = 510 + 65,4 \cdot 1,5 = 608,1 \text{ кН·м}$$

$$P_{\max}^H = \frac{2076}{10,53} + \frac{608,1}{6,84} = 286 \text{ кПа} < 1,2 R = 296,5 \text{ кПа}$$

$$P_{\min}^H = \frac{2076}{10,53} - \frac{608,1}{6,84} = 108 \text{ кПа} > 0$$

$$P_m^H = \frac{2076}{10,53} = 197 \text{ кПа} < R = 247,1 \text{ кПа}$$

Размеры подошвы фундамента удовлетворяют требованиям по деформациям основания и отсутствию отрыва части грунта.

Т. к. вычисленные давления на грунт основания:

$$P_{\max}^H = 249,4 \text{ кПа} < 1,2 R = 1,2 \cdot 255,2 = 306,24 \text{ кПа}$$

$$P_{\min}^H = 232 \text{ кПа} > 0$$



$p_m^H = 246,2 \text{ кПа} < R = 255,2 \text{ кПа}$ , то предварительно назначенные размеры подошвы фундамента удовлетворяют предъявляемым требованиям по деформациям основания и отсутствию отрыва части фундамента.

***Расчет деформаций основания с учетом разуплотнения грунта при разработке котлована***

Осадка фундаментов, устраиваемых в котлованах глубиной  $D > 5 \text{ м}$ , рекомендуется определять с учетом разуплотнения грунта вследствие его выемки из котлована и различной сжимаемости грунтов при давлениях, меньших и больших вертикальных напряжений от собственного грунта.

В этом случае осадка основания  $S_d$  определяется методом послойного суммирования, как сумма двух составляющих:

$$S_d = S_1 + S_2$$

$S_1$  – осадка от давления под подошвой фундамента  $p_1$ , равного вертикальному напряжению от собственного веса грунта на этом уровне

$$p_1 = \delta_{Zg,0}$$

$$S_2 \text{ – осадка от давления } p_2 = p - \delta_{Zg,0}$$

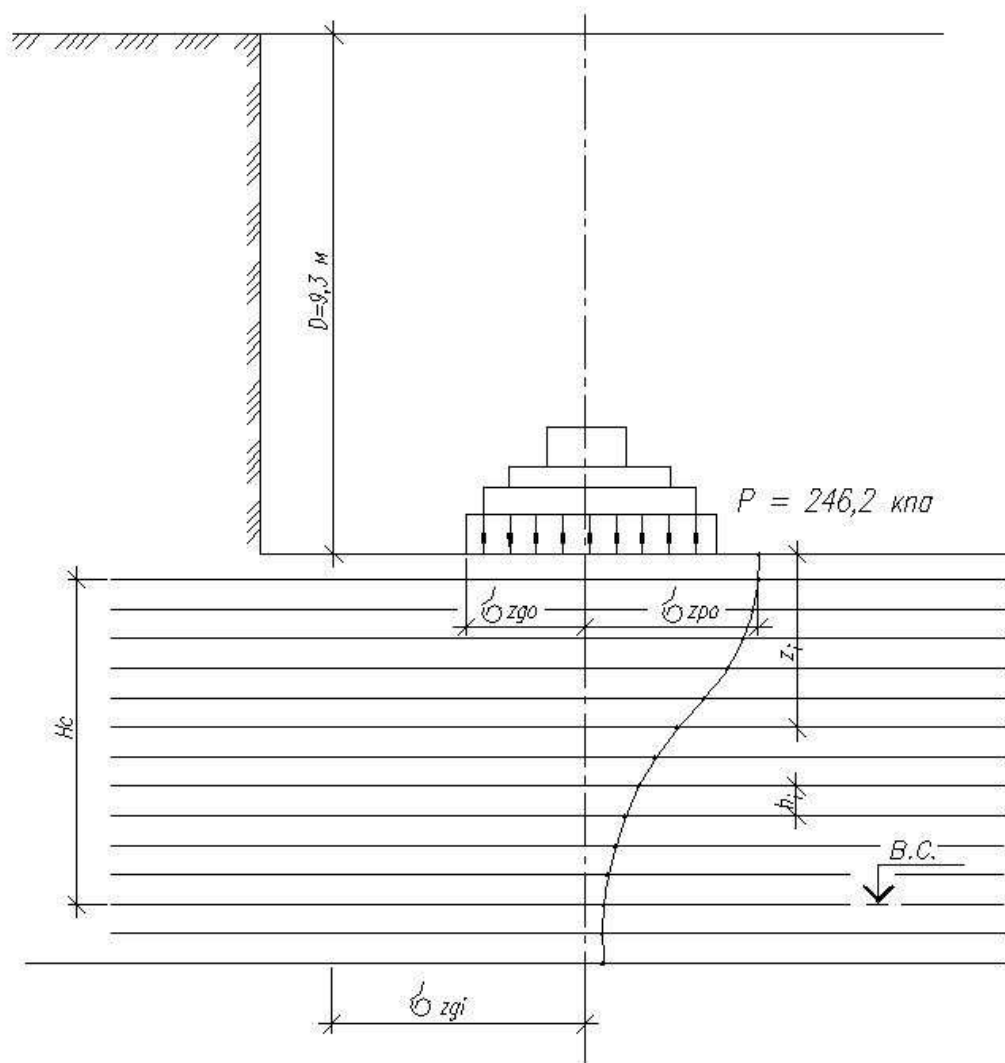


Рис. 3.3. Схема расчета осадки

Осадка основания  $S_1$  от давления  $p_1$  определяется по формуле:

$$S_1 = \beta \sum_{i=1}^n \frac{\delta_{zp,i} i h_i}{E_{1i}}$$

$\delta_{zp,i}$  – среднее значение вертикального напряжения в  $i$ -м слое грунта.

$E_{1i}$  – модуль деформации  $i$ -го слоя грунта, характеризующий его сжимаемость при давлении  $p \leq \delta_{zg,0}$ , его допускается определять по формуле:  $E_1 = RE_2$

$R = 2$  для суглинков при  $0,25 < J_L < 0,5$  и  $0,5 < \ell < 0,8$  табл. 63 [1].

$$E_1 = 2 \cdot 7,4 = 14,8 \text{ мПа}$$

Z, M	$\xi = \frac{27}{6}$	$\alpha$	$\delta_{zp}$ , кПа	$\delta_{zg}$ , кПа	$\xi = \frac{Z}{D}$	$\alpha_p$	$\delta_{zp1}$ , кПа	$\delta_{zp2}$ , кПа	$0,2\delta_{zg}$ , кПа	E, мПа
0	0	1	246,2	172,05	0	1	172,03	74,15	34,41	7,4
0,5	0,28	0,97	238,8	181,65	0,05	0,988	170	68,8	36,33	7,4
1	0,56	0,926	228	191,25	0,1	0,976	168	60	38,25	7,4
1,5	0,83	0,848	208,8	200,85	0,16	0,962	165,5	43,3	40,17	7,4
2	1,11	0,724	178,2	210,45	0,22	0,948	163,1	15,1	42,09	7,4
2,5	1,39	0,607	149,4	220,05	0,27	0,936	161	0	44,0	7,4
3	1,67	0,535	134,7	229,65	0,32	0,924	159	0	45,93	7,4
3,5	1,94	0,414	101,9	239,25	0,38	0,91	156,6	0	47,85	7,4
4	2,22	0,37	91,1	248,85	0,43	0,899	154,7	0	49,77	7,4
4,5	2,5	0,309	76,1	258,45	0,48	0,887	152,6	0	51,69	7,4
5	2,78	0,26	64	268,05	0,54	0,876	150,7	0	53,61	7,4
5,5	3,06	0,235	57,9	277,65	0,6	0,866	149	0	55,53	7,4
6	3,33	0,2	49,2	287,25	0,65	0,858	147,6	0	57,45	7,4
6,5	3,61	0,173	42,6	296,85	0,7	0,85	146,2	0	59,37	7,4
7	3,89	0,159	39,1	306,45	0,75	0,842	144,9	0	61,29	7,4

$$S_1 = \frac{0,8 \cdot 0,5}{14800} \left( \frac{172,05}{2} + 170 + 168 + 165,5 + 163,1 + 161 + 159 + 156,6 + 154,7 + 152,6 + 150,7 + 149 + \frac{147,6}{2} \right) = 0,052 \text{ м}$$

Осадка основания  $S_2$  от давления  $P_2$  определяется по формуле:

$$S_2 = \beta \sum_{i=1}^n \frac{\delta_{zp2i} h_i}{E_2}$$

$\delta_{zp2i}$  – среднее значение вертикального напряжения в  $i$ -м слое грунта от давления до уплотнения  $P_2$ .

$$S_2 = \frac{0,8 \cdot 0,4}{7400} \left( \frac{74,15}{2} + 68,8 + 60 + 43,3 + \frac{15,1}{2} \right) = 0,009 \text{ м}$$

Суммарная осадка.

$$S_d = S_1 + S_2 = 0,052 + 0,009 = 0,061 \text{ м} = 6,1 \text{ см} < [S_H] = 10 \text{ см}$$

### Фундамент по оси А

Комбинация усилий от колонны для расчета фундамента.

Случай расчета	Первая			Вторая			Третья			
	Усилия	N	M	Q	N	M	Q	N	M	Q
Основание	2030	36	-6,75	2030	-20,86	-38,8	2030	36	-6,75	
Фундамент	2436	43,2	-8,1	24,36	-25,03	-46,66	2436	43,2	-8,1	

Назначаем размеры фундамента:

$$a = 3,6 \text{ м} \quad b = 2,7 \text{ м}$$

$$A_f = 3,6 \cdot 2,7 = 9,72 \text{ м}^2 \quad W_f = \frac{2,7 \cdot 3,6^2}{6} = 5,832 \text{ м}^2$$

$$N_{inf}^H = 2030 + 3,6 \cdot 2,7 \cdot 1,65 \cdot 20 \cdot 0,95 = 2334,72 \text{ кН}$$

$$M_{inf}^H = 20,86 + 38,8 \cdot 1,5 = 79,06 \text{ кН} \cdot \text{м}$$

Уточняем расчетное распределение грунта основания:

$$R = \frac{1,2 \cdot 1}{1} (0,39 \cdot 2,7 \cdot 1 \cdot 19,2 + 2,57 \cdot 1,74 \cdot 18,5 + 5,15 \cdot 20) = 247,1 \text{ кПа}$$

Определяем давление под подошвой фундамента:

$$P_{max} = \frac{2334,72}{9,72} + \frac{79,06}{5,832} = 254 \text{ кПа} < 1,2 R = 1,2 \cdot 247,1 = 296,5 \text{ кПа}$$

$$P_{min} = \frac{2334,72}{9,72} - \frac{79,06}{5,832} = 226 \text{ кПа} > 0$$

$$P_m = \frac{2334,72}{9,72} = 240 \text{ кПа} < R = 247,1 \text{ кПа}$$

Размеры подошвы фундамента удовлетворяют предъявленным требованиям по деформации и отсутствию отрыва части грунта.

### 3.2. Проектирование фундаментов в вытрамбованных котлованах

Формы уширения при втрамбовании в дно вытрамбованного котлована трамбовкой с заостренным нижним концом создается уширение.

Форму уширения принимают в виде эллипсоида вращения с соотношением сторон полуосей  $h_{br}/r_{br} = 1,4$  для глинистых грунтов при  $S_2 \geq 0,7$  и  $1,5 < \rho_d < 1,7$  т/м<sup>2</sup>

В данном случае грунт суглинок

$$\gamma = 19,2 \text{ кН/м} \quad S_r = 0,85, \quad W = 28 \%$$

$$\gamma_d = \frac{\gamma}{1+W} = \frac{19,2}{1+0,28} = 15 \text{ кН/м}^3 = 1,5 \text{ т/м}^3$$

Радиус уширения основания определяется по формуле  $r_{br} = R_{br} \sqrt[3]{V_{CZ}}$

$$V_{CZ} = 1,5 \text{ м}^3, \quad R_{br} = 0,55$$

$$r_{br} = 0,55 \sqrt[3]{1,5} = 0,63 \text{ м}$$

$$h_{br} = 1,4 \cdot r_{br} = 1,4 \cdot 0,63 = 0,882 \text{ м}$$

Площадь уширенного основания из жесткого материала (щебня).

$$A_{br} = 3,14 \cdot r_{br}^2 = 3,14 \cdot 0,63^2 = 1,25 \text{ м}^2$$

Среднее значение плотности сухого грунта в пределах уплотняемой зоны, определяем по формуле:

$$\rho_{ds} = 0,5 [\rho_d + S_{ip} \cdot \rho_w / (S_{ip} \rho_w + W_p)] = 0,5 [1,5 + \frac{0,9 \cdot 1,92 \cdot 1}{0,9 \cdot 1 + 0,28 \cdot 1,92}] = 1,35 \text{ т/м}^3$$

$$r_s = r_{br} \cdot h_p = 0,63 \cdot 2,4 = 1,512 \text{ м}$$

$$h_s = 1,512 - 0,63 = 0,882 \text{ м}$$

$$A_s = 3,14 \cdot 1,512^2 = 7,2 \text{ м}^2$$

Показатель текучести грунтов уплотняемой зоны  $J_H = 0,3$ , тогда по таблице 88 [1] для слоя на глубине 3,5 м  $R_S = 2250$  кПа.

Показатель текучести грунта по боковой поверхности равен  $J_L = 0,3$ , по таблице 88 для слоя, расположенного на глубине 0,5 м  $d_p = 1,25$  м  $\rightarrow f_w = 24,75$  кПа.

Несущая способность фундамента в вытрамбованном котловане с уширением на вертикальную нагрузку, как наименьшим из значений несущей способности:

- фундамента по жесткому материалу, втрамбованному в дно котлована;
- грунта в пределах уплотненной зоны;
- грунта природного сложения, подстилающего уплотненную зону.

$$F_{f1} = \gamma_c F_{cr} \cdot A = 1 \cdot 10000 \cdot 0,318 = 3180 \text{ кН}$$

$\gamma_c = 1$  – коэффициент условия работы

$F_{cr} = 10000$  кПа – параметр жесткого материала

$$A = 1,5 \sqrt{3r^2} = 0,318 \text{ м}^2$$

Несущая способность фундамента  $F_{f2}$  по уплотненному слою, определяется по формуле:

$$F_{f2} = [R_s A_{br} + d_p \cdot U_m (f_w \cdot \gamma_{ci} + i \cdot E \cdot \gamma_{c2} \xi_r)] = [2250 \cdot 1,25 + 2,5 \cdot 2,4 (24,75 \cdot 0,8 + 0,025 \cdot 0,5 \cdot 0,8 \cdot 7400)] = 3375,3 \text{ кН}$$

$$d_p = 2,5 \text{ м}$$

$$U_m = 6(0,35 + 0,45)/2 = 0,4 \cdot 6 = 2,4 \text{ м} \text{ – периметр средней части.}$$

$$A_{br} = 1,25 \text{ м}^2 \text{ - площадь поперечного сечения уширенного основания.}$$

$$\gamma_{ci} = 0,8, \gamma_{c2} = 0,5 \text{ – коэффициенты условия работы.}$$

$$i = 0,025 \text{ – наклон боковой грани.}$$

$$\xi_r = 0,8 \text{ – коэффициент.}$$

Несущая способность фундамента  $F_{f3}$  на вертикальную нагрузку по подстилающему слою определяется по формуле:

$$F_{f3} = \gamma_c [\gamma_g R A_s + d_p \cdot U_m (f_v \cdot \gamma_{c1} + E \gamma_{c2} \xi_r)] = 1 [1,2 \cdot 225 \cdot 7,2 + 2,5 \cdot 2,4 (24,75 \cdot 0,8 + 0,025 \cdot 0,5 \cdot 0,8 \cdot 7400)] = 2506,8 \text{ кН}$$

$$F_{f1} = 3180 \text{ кН}, F_{f2} = 3375 \text{ кН}, F_{f3} = 2506,8 \text{ кН.}$$

Определяющей является  $F_{f3} = 2506,8$  кН, расчетная нагрузка на фундамент будет равна  $\frac{F_{f3}}{\gamma_n} = \frac{2506,8}{1,4} = 1790$  кН

Определяем количество фундаментов под колонну по оси А:

$$n = \frac{N_m}{F_{f3}} = \frac{2436 \cdot 1,4}{1790} = 1,9.$$

$$\text{Принимаем } n = 2 \text{ на расстоянии } 3 \text{ м } N_f = \frac{N}{2} + \frac{M}{3} = \frac{2436}{2} + \frac{43,2}{2} = 1232 \text{ кН} < \frac{F_{f3}}{\gamma_n} =$$

1790 кН.

Определяем количество фундаментов под колонну по оси А/2

$$n = \frac{2095 \cdot 1,4}{1790} = 1,64$$

Принимаем  $n = 2$  на расстоянии 3 м.

$$N_f = \frac{N}{2} + \frac{M}{3} = \frac{2095}{2} + \frac{612}{3} = 1251,5 \text{ кН} < \frac{F_{f3}}{\gamma_n} = 1790 \text{ кН.}$$

*Для фундамента по оси Б*

Глубину трамбования увеличим до 4 м  $d_p = 4$  м, объем втрамбованного щебня  $V_{cr} = 2 \text{ м}^3$ .

$$\text{Радиус уширения основания } r_{br} = R_{br} \sqrt[3]{V_{c2}} = 0,55 \sqrt[3]{2} = 0,69 \text{ м.}$$

$$h_{br} = 1,4 \cdot r_{br} = 1,4 \cdot 0,69 = 0,966 \text{ м.}$$

Площадь уширенного основания из жесткого материала (щебня).

$$A_{br} = 3,14 \cdot r_{br}^2 = 3,14 \cdot 0,69^2 = 1,5 \text{ м}^2.$$

Радиус уплотненной зоны.

$$r_s = r_{b2} \cdot h_p = 0,69 \cdot 2,4 = 1,7 \text{ м}$$

$$h_s = 1,7 - 0,69 = 1 \text{ м}$$

$$A = 3,14 \cdot 1,7^2 = 9,07 \text{ м}^2$$

Показатель текучести грунтов уплотняемой зоны  $J_L = 0,3$ , тогда по таблице 88 [1] для слоя на глубине 4,5 м,  $R_s = 2650$  кПа.

Показатель текучести грунта по боковой поверхности равен  $J_L = 0,3$  по таблице 89 для слоя, расположенного на глубине 0,5 м  $d_p = 2$  м  $\rightarrow f_w = 30$  кПа.

Определяем несущую способность фундамента из 3-х условий:

- по жесткому материалу

$$F_{f1} = \gamma_c F_{cr} \cdot A = 1 \cdot 10000 \cdot 0,318 = 3180 \text{ кН}$$

- грунта в пределах уплотненной зоны

$$F_{f2} = [R_s A_{br} + d_p \cdot U_m (f_w \cdot \gamma_{ci} + i \cdot E \cdot \gamma_{c2} \xi_r)] = [2650 \cdot 1,2 + 2,5 \cdot 4 \cdot 2,4 (30 \cdot 0,8 + 0,025 \cdot 0,5 \cdot 0,8 \cdot 7400)] = 4915,8 \text{ кН}$$

- грунта природного сложения, подстилающего уплотненную зону

$$F_{f3} = \gamma_c [\gamma_g R A_s + d_p \cdot U_m (f_v \cdot \gamma_{c1} + E \gamma_{c2} \xi_R)] = 1 [1,2 \cdot 225 \cdot 9,07 + 4 \cdot 2,4 (30 \cdot 0,8 + 0,025 \cdot 0,5 \cdot 0,8 \cdot 7400)]$$

$$F_{f3} = 3389,7 \text{ кН}$$

Определяющей является  $F_{f1} = 3180$  кН.

Расчетная нагрузка на фундамент будет равна  $\frac{F_{f1}}{\gamma_n} = \frac{3180}{1,4} = 2271$  кН

Определяем количество фундаментов по оси Б.

$$n = \frac{N\gamma_n}{F_{f1}} = \frac{4454,3 \cdot 1,4}{3180} = 1,96$$

Принимаем  $n = 2$  на расстоянии 3,6 м, тогда максимальная нагрузка, приходящаяся на 1 фундамент:

$$N_f = \frac{N}{2} + \frac{M}{3,6} = \frac{4454,3}{2} + \frac{24,53}{3,6} = 2234 \text{ кН} \leq \frac{F_{f1}}{\gamma_n} = 2271 \text{ кН.}$$

*Проектирование фундамента под колонну по оси Г/Г (боковой пристрой)*

Собираем нагрузки, действующие на фундамент.

От кровли  $015 \cdot 4,62 \cdot 12 = 8,316 \text{ кН.}$

От стяжки  $18 \cdot 0,02 \cdot 4,62 \cdot 12 = 19,96 \text{ кН.}$

От плиты покрытия  $25 \cdot 0,077 \cdot 4,62 \cdot 12 = 106,7 \text{ кН.}$

От балки покрытия 40 кН.

От подвешенного крана  $Q = 2 \text{ т}$  с учетом собственного веса 36 кН.

От веса колонны  $0,4 \cdot 0,4 \cdot 4,25 \cdot 25 = 17,4 \text{ кН.}$

Временная снеговая  $1 \cdot 1,4 \cdot 4,62 \cdot 12 = 77,62 \text{ кН.}$

Итого: 306 кН.

### **3.1.1. Фундамент мелкозаложенного**

Нормативная глубина промерзания  $d_{fn} = 1,5 \text{ м.}$

Расчетная глубина промерзания:

$$d_f = 1,1 \cdot 1,5 = 1,65 \text{ м.}$$

$R_h = 1,1$  – для наружного фундамента неотапливаемого здания.

Основанием служит глина.

$J_L = 0,4$ ;  $\ell = 1$ ; по таблице 3 СНиП 2.02.01-83 находим  $R_0 = 240 \text{ кПа.}$

Определяем требуемую площадь фундамента  $A_\phi = 1,05 \frac{N_1}{R_0 - \gamma_{df}} = 1,05 \cdot$

$$\frac{306 \cdot 1,2}{240 - 20 \cdot 1,65} = 1,77 \text{ м}^2$$

$$a = \sqrt{A_\phi} = 1,33 \text{ м.}$$



Принимаем  $a = 1,5$  м.

Уточняем расчетное сопротивление грунта при  $d < 2$  м.

$$R = R_0 [1 + R_1 (b - b_0)/b_0] \cdot (d + d_0)/2d_0$$

Для глин  $R_1 = 0,05$

$$R = 240 [1 + 0,05(1,5 - 1)/1] \cdot (2 + 1,63)/2 \cdot 2 = 224,5$$

Определяем давление под принятой подошвой фундамента.

$$P = \frac{N}{A_\phi} = \frac{306}{1,5^2} = 136 \text{ кПа} < 224,5 \text{ кПа}$$

### 3.2. Фундамент в вытрамбованном котловане

Принимаем столбчатый фундамент в вытрамбованном котловане с размерами по верху  $1 \times 1$  м, по низу  $0,8 \times 0,8$  м с глубиной  $1,8$  м.

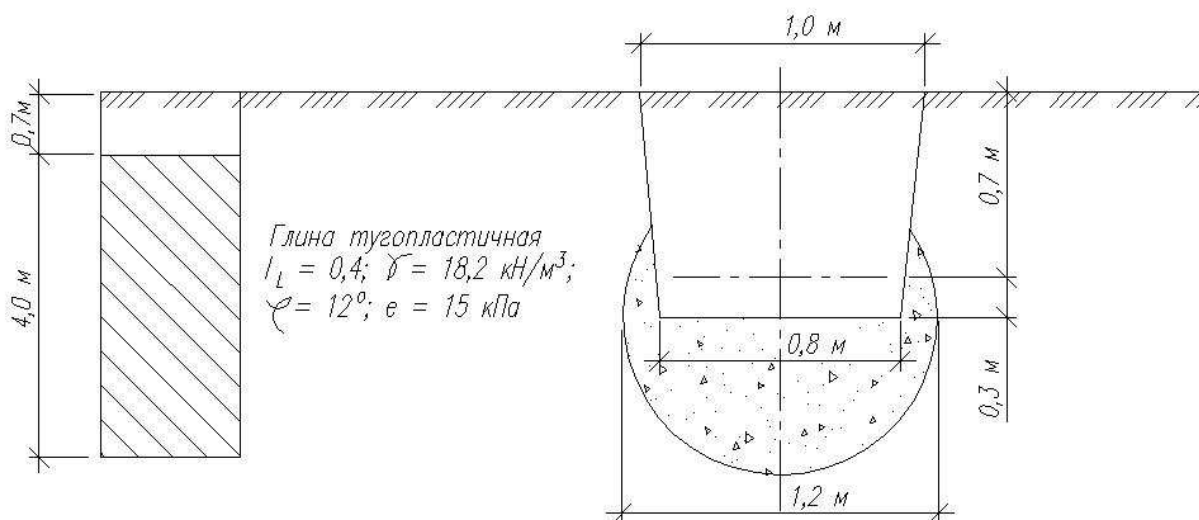


Рис. 3.3. Схема к расчету столбчатого фундамента.

Размер уплотненной зоны определяем по формуле  $d_s = 0,8\eta_p = 0,8 \cdot 1,76 = 1,408$  м.

$0,8$  м – ширина фундамента по низу

$\eta$  – коэффициент, принимаемый по таблице 87 в зависимости от плотности сухого грунта  $\rho_d$ .

$$\rho_d = \frac{\rho}{1+W} = \frac{1,82}{1+0,35} = 1,35 \rightarrow \eta_p = 1,76$$

Несущая способность фундамента в вытрамбованном котловане определяется как наименьшее из значений несущей способности

- грунта природного сложения подстилающего уплотненную зону.
- грунта в пределах уплотненной зоны.

Несущая способность фундамента по подстилающему слою:

$$F_{f3} = \gamma_c [\gamma_g' R A_S + d_p \cdot U_m (i \cdot E \gamma_{c2} \xi R)]$$

$A_S = 1,408^2 = 1,98 \text{ м}^2$  – площадь поперечного сечения уплотненной зоны.

$$d_p = 1,7 \text{ м}, U_m = 0,5 (1 + 0,8) \cdot 4 = 0,9 \cdot 4 = 3,6 \text{ м}$$

$$F_{f3} = 1 [1 \cdot 240 \cdot 1,98 + 3,6 \cdot 1 \cdot (0,025 \cdot 5200 \cdot 0,8 \cdot 0,5)] = 663 \text{ кН}$$

Несущая способность фундамента по уплотненному слою:

$$F_{f2} = [R_S A_{br} + d_p \cdot U_m (i \cdot E \cdot \gamma_{c2} \xi_r)] = [900 \cdot 0,8^2 + 1 \cdot 3,6 (0,025 \cdot 5200 \cdot 0,8 \cdot 0,5)] = 763 \text{ кН}$$

Определяющая будет несущая способность фундамента по подстилающему слою.

$$F_{f3} = 663 \text{ кН}$$

Проверяем условие

$$N_1 = 306 \cdot 1,2 = 367,2 \text{ кН} < \frac{F_{f3}}{\gamma_n} = \frac{663}{1,4} = 473,6 \text{ кН.}$$

### 3.3. Расчет ограждения котлована

Ограждение котлована проектируем способом «стена в грунте».

Стенку проектируем с двумя ярусами распорок (анкером), рассчитываем методом «упругой линии», данные расчетная схема приведены на рисунке.

Сначала строим эпюру активных и пассивных сил. Эпюра пассивных сил строится с учетом трения грунта о стенку. Составляющие активного давления на глубине  $Z$  определяем по формуле:

$$\delta_{gh} = (g + \gamma_z) \lambda_a$$

Составляющие пассивного давления

$$\delta_{ph} = \gamma Z K \lambda_p h$$

$g = 40 \text{ кПа}$  – интенсивность равномерно распределенной нагрузки на поверхности;

$\gamma$  – удельный вес грунта;

$\lambda_a = \operatorname{tg}^2 (45 - \varphi/2)$  – коэффициент активного давления грунта.

$\lambda_{ph} = \operatorname{tg}^2 (45 + \varphi/2)$  – коэффициент пассивного давления грунта.

Вычисленные по этим формулам величины сводим в таблицу.

Затем строим эпюру нагрузок и разбиваем ее на элементы, которые заменяем силами  $Q$ , приложенными в центре тяжести этих элементов.

Таблица 3.6.

Отметка, м	Активное давление				Пассивное давление		Суммарное давление $\delta_{ph} - \delta_{gh}$ кПа
	$g + \Sigma\gamma_z$	$\lambda_a$	$\delta_{gh} = (g + \Sigma\gamma_z) \lambda_a$ кПа	$\Sigma\gamma_z$	$K \lambda_{ph}$	$\delta_{ph} = \Sigma\gamma_z K$ $\lambda_{ph}$ кПа	
-0,850	40	0,66	26,4				-26,4
-4,850	$40 + 18,2 \cdot = 112,8$	0,66	74,4				-74,4
-7,850	$112,8 + 19,5 \cdot 3 = 171,3$	0,45	77,1				-77,1
-8,850	$171,3 + 19,2 = 190,5$	0,55	104,8				-104,8
-14,850	$190,5 + 19,2 \cdot 6 = 305,7$	0,55	168,1	$19,2 \cdot 6$	2,96	341	172,9

<i>Номер элемента</i>	<i>Расчет</i>	<i>Q, кН</i>
1	$0,5 (26,4 + 38,4) \cdot 1$	32,4
2	$0,5 (38,4 + 50,4) \cdot 1$	44,4
3	$0,5 (50,4 + 62,4) \cdot 1$	56,4
4	$0,5 (62,4 + 74,4) \cdot 1$	68,4
5	$0,5 (74,4 + 75,3) \cdot 1$	74,9
6	$0,5 (75,3 + 76,2) \cdot 1$	75,8
7	$0,5 (76,2 + 77,1) \cdot 1$	76,7
8	$0,5 (77,1 + 104,8) \cdot 1$	91
9	$0,5 (104,8 + 58,5) \cdot 1$	81,7
10	$0,5 (58,5 + 12,1) \cdot 1$	35,3
11	$0,5 (34,1 - 12,1) \cdot 1$	11
12	$0,5 (34,1 + 80,4) \cdot 1$	57,3
13	$0,5 (80,4 + 126,7) \cdot 1$	103,6
14	$0,5 (126,7 + 172,9) \cdot 1$	149,8

Для полученной системы сил строим силовой и веревочный многоугольники и проводим ломанную замыкающую веревочного многоугольника. Направление замыкающей отыскиваем следующим образом: первый луч веревочного многоугольника продлеваем до пересечения с горизонтальной линией, проходящей через верхнее анкерное закрепление (опора А); далее направление ломанной замыкающей задаем двумя прямыми, одна из которых проходит на участке между опорами А и В, а другая на участке от опоры В до точки С – точки приложения  $E_p'$ .

Значения фиктивных сил

Таблица 3.8.

Номер силы	Расчет	$Q_f$ , кН
I	$0,5 \cdot 0,5 \cdot 4,4$	1,1
II	$0,5 (13,32 + 4,4) \cdot 1$	8,9
III	$0,5 (13,32 + 50,4) \cdot 0,5$	16
IV	$0,5 (50,4 + 28,2) \cdot 0,5$	19,7
V	$0,5 (28,2 + 75,2) \cdot 1,0$	51,7
VI	$0,5 (75,2 + 214) \cdot 0,5$	72,3
VII	$0,5 (214 + 37,45) \cdot 0,5$	62,9
VIII	$0,5 (72 + 17,3) \cdot 0,5$	22,3
IX	$0,5 (72 + 130,4) \cdot 1,0$	101,2
X	$0,5 (130,4 + 136) \cdot 1,0$	133,2
XI	$0,5 (136 + 32,7) \cdot 1,0$	84,4
XII	$0,5 \cdot 32,7 \cdot 0,5$	8,2
XIII	$0,5 \cdot 37,1 \cdot 0,5$	9,3
XIV	$0,5 (37,1 + 93,1) \cdot 1,0$	65,1
XV	$0,5 (93,1 + 149) \cdot 1$	121,1
XVI	$0,5 (149 + 249) \cdot 1$	199
XVII	$0,5 (249 + 225) \cdot 1$	237
XVIII	$0,5 \cdot 225 \cdot 1$	112,5

Положение этих прямых можно принять таким, чтобы ординаты эпюры моментов на опоре В ( $y_B$ ) и в нижней части стенки ( $y_1$  и  $y_2$ ) были равны между собой.

Принимая полученную эпюру за нагрузку фиктивную, строим упругую ось стенки. Для этого вычисляем фиктивные силы  $Q_f$  (табл.), строим силовой многоугольник, который представляет собой эпюру деформаций. Замыкающую эпюру деформаций проводим через т. А и В с направляющими анкеров. Проведенная таким образом замыкающая должна соответствовать условию наличия защемления в нижнем конце, для чего она должна наноситься веревочной кривой (упругой оси) на уровне последней силы эпюры фиктивных сил.

Так как последнее условие не соблюдается, вводим поправки в положение замыкающей. Для этого строим эпюру моментов с ординатами  $\Delta M_B$  на уровне нижнего анкера и  $\Delta M_C$  на уровне нижнего конца стенки.

$$\Delta M_B = \frac{6 \cdot 100}{h_2(4h_1 + h_2)} (S_B - 2S_C) = \frac{6 \cdot 100}{10,65(4 \cdot 12,25 + 10,25)} \cdot (0,4 - 2 \cdot 7) = -$$

13,44 кН · м.

$$\Delta M_C = \frac{6 \cdot 100}{h_2(4h_1 - h_2)} (S_C + S_B \frac{2h_1}{h_2}) = \frac{6 \cdot 100}{10,25(4 \cdot 12,25 - 10,25)} \cdot (7 + 0,4 \frac{2 \cdot 12,25}{10,25}) =$$

= 12 кН · м.

$h_1 = 12,25$  м – расстояние от верхнего анкера до т. с.

$h_2 = 10,25$  м – расстояние от нижнего анкера до т. с.

Для определения величин усилий в анкерах  $N_A$  и  $N_B$  новое положение замыкающей  $AB'C'$  проводим на веревочном многоугольнике.

$$\Delta y_B = \frac{\Delta M_B}{100} = \frac{13,44}{100} = 0,13 \text{ м.}$$

$$\Delta y_C = \frac{\Delta M_C}{100} = \frac{12}{100} = 0,12 \text{ м.}$$

Необходимая глубина заделки стенки

$$h = h_0 + \Delta h$$

$$\Delta h = \frac{E_p}{2\ell'_{af}}$$

$$\ell'_{af} = g_E (K' \cdot \lambda_{ph} - \lambda_a)$$

$$g_C = \Sigma \gamma_i h_i + g = 305,7 \text{ кПа}$$

$$\Delta h = \frac{152}{2 \cdot 305,7(0,706 \cdot 1,826 - 0,55)} = 0,34 \text{ м}$$

Тогда глубина заделки стенки будет:

$$h = 6 + 0,34 = 6,34$$

Расчетный изгибающий момент

$$M_{\max} = 257 \text{ кН} \cdot \text{м}$$

Усилия в анкерах

$$N_a = 86 \text{ кН}$$

$$N_6 = 248 \text{ кН.}$$

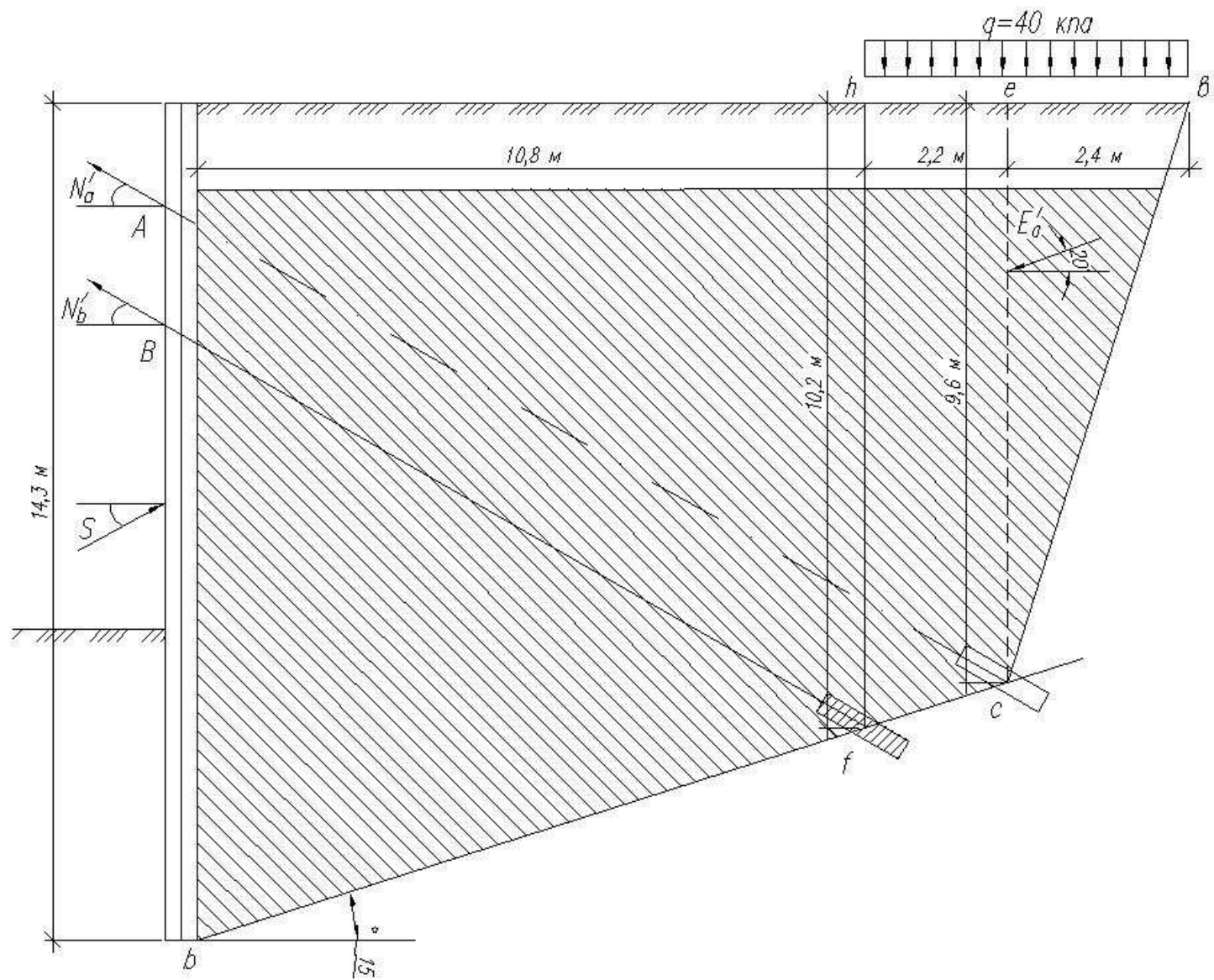


Рис. 3.5. К определению устойчивости по «глубокой» линии скольжения.



### 3.4. Проверка общей устойчивости сооружения

Определяем горизонтальную проекцию  $F_{bx}$  несущей способности анкеров в зоне заделки, которая приводит заштрихованную призму в состояние предельной устойчивости.

$$F_{bx} = f [m + g [E_{ax} - E'_{ax}]].$$

- по линии  $b_{fn}$

$$V = 10,8 \cdot 10,2 + (10,34 - 10,2) \cdot 10,8 \cdot 0,5 = 132,5 \text{ м}^3$$

$E_a = 4162,4$  кН – равнодействующая активного давления грунта.

$E'_a = 636,75$  кН – равнодействующая активного давления грунта на фиктивную анкерную стенку.

$\varphi = 17^\circ$  – угол внутреннего трения грунта.

$$m = V\gamma_{sb} = 132,5 \cdot 19 = 2517,5 \text{ кН.}$$

$$f = \frac{1}{ctg(\varphi - \beta)} + tg\omega = \frac{1}{ctg(17^\circ - 15^\circ)} + tg30^\circ = 0,61$$

$$g = ctg(\varphi - \beta) - tg\alpha = ctg(17^\circ - 15^\circ) - tg20^\circ = 28,3$$

$$g = 28,3$$

$$E_{ax} = E_a \cdot \sin\alpha = 4162,4 \cdot \sin20^\circ = 1424 \text{ кН}$$

$$E'_{ax} = E'_a \cdot \sin\alpha = 636,75 \cdot \sin20^\circ = 218 \text{ кН}$$

$$F_{bx} = 0,61 [2517,5 + 28,3[1424 - 218]] = 22354,9 \text{ кН}$$

Коэффициент устойчивости по линии скольжения  $b_f$  оценивают отношением:

$$K_S = \frac{F_{bx}}{N_{bx}}$$

$$N_{bx} = N_b \cdot \sin\omega = 258 \cdot \sin30^\circ = 124 \text{ кН}$$

$$K_S = \frac{F_{bx}}{N_{bx}} = \frac{22354,9}{124} = 180 > 2$$

Проверку устойчивости по линии  $b_c$  делать необязательно. Таким образом, устойчивость по «глубокой линии скольжения» обеспечена.

### 3.5. Определение несущей способности заделки анкера

Определяем несущую способность зоны заделки анкера из следующих зависимостей.

$$F_b = R \pi d_b \ell_b \gamma H_{bx}$$

$$\left[ \left( \frac{\lambda + \lambda_a}{2} + \frac{1 - \lambda_a}{2} \cdot \cos 2\omega \right) \operatorname{tg} \varphi + \frac{1 - \lambda_a}{2} \cdot \sin 2\omega + \ell \right]$$

$$d_b = 2 \sqrt{\frac{V_b (1 + \ell)}{\pi \ell_b \cdot \ell}}$$

$d_b$  – диаметр зоны заделки с учетом объема закаченного раствора.

$H_b$  – глубина расположения зоны анкера.

$\lambda_a$  – коэффициент бокового давления грунта.

$V_b$  – объем закаченного раствора.

$\ell$  – коэффициент пористости грунта.

Несущая способность анкера:

$$V_b = 1 \text{ м}^3, \ell_b = 6 \text{ м}$$

$$d_b = 2 \sqrt{\frac{1(1 + 0,9)}{\pi \cdot 6 \cdot 0,9}} = 0,6 \text{ м}$$

$$F_b = 0,6 \cdot 3,14 \cdot 0,6 \cdot 6 \cdot 19,2 \cdot 9,6 \cdot \left[ \left( \left( \frac{1 + 0,55}{2} \right) + \left( \frac{1 - 0,55}{2} \right) \right) \cos 2 \cdot 30^\circ \right] \operatorname{tg} 17^\circ +$$

$$\frac{1 - 0,55}{2} \sin 2 \cdot 30^\circ + 0,9] = 3708 \text{ кН}$$

Усилие, приходящееся на анкер  $N_b = 348$  (на 1 метр ширины стены).

Определяем шаг анкеров:

$$a = \frac{F_b}{N_b} = \frac{2472}{348} = 7,1 \text{ м}$$

Принимаем  $a = 6 \text{ м}$

Тяга делается из арматурных канатов к 7  $\emptyset 15 R_s = 1080 \text{ МПа}$

$$A_s = \frac{N_b \cdot a \gamma_f}{R_s} = \frac{348 \cdot 6 \cdot 1,3}{1080 \cdot 10^{-3}} = 19,33 \cdot 10^{-4} \text{ м}^2$$

Принимаем 13  $\emptyset$  к 7  $A_s = 19,822 \text{ см}^2$

Стену устраиваем из буронабивных свай, диаметр скважины 0,6 м с образованием сложных каркасов.

### Расчет арматуры стены

$$M_{\max} = 257 \text{ кН} \cdot \text{м}$$

Бетон тяжелый класса В30

$$R_b = 17 \text{ МПа} (\gamma_{b2} = 0,9)$$

Арматура А400,  $R_s = 355 \text{ МПа}$

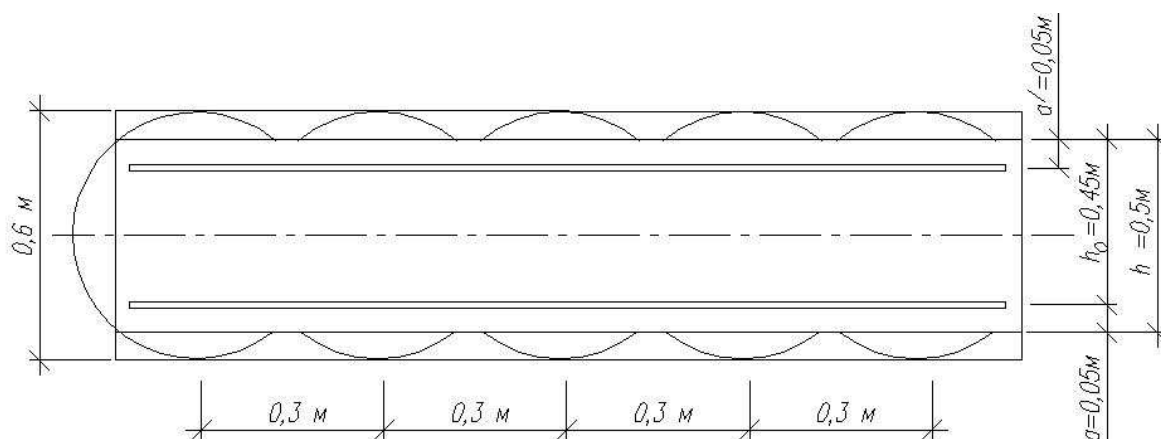


Рис. 3.6. К расчету арматуры стены

Принимаем двойное симметричное армирование (на метр длины).

$$A_s = A'_s = \frac{M \cdot 2}{R_s (h_0 - a')} = \frac{257 \cdot 2}{355 \cdot 10^3 (0,45 - 0,05)} = 35,21 \text{ см}^2$$

$\gamma_m = 2$  – коэффициент запаса. Принимаем 9  $\varnothing$  25 А400  $A_s = 39,27 \text{ см}^2$ .

Поперечную арматуру принимаем  $\varnothing$  10 А240 с шагом 400 мм.

Сравнение вариантов: фундамента мелкого заложения и свайного фундамента.

1) Фундамент мелкого заложения:

а) Разработка котлована глубиной 1,5 м

Стоимость – 2 руб./м<sup>3</sup>.

$$V_{\text{кот}} = 5423,15 \text{ м}^3$$

$$S_{\text{кот}} = 5423,15 \cdot 2 = 10486,3 \text{ руб.}$$

б) Устройство щебеночной подготовки под фундаменты. Стоимость – 11,5 руб./м<sup>3</sup>.

$$V = 814,5 \text{ м}^3$$

$$S = 814,5 \cdot 11,5 = 9366,55 \text{ руб.}$$

в) Устройство сборных ж/б подушек и фундаментов под колонны. Стоимость – 59,2 руб./м<sup>3</sup>.

$$V = 270,512 \text{ м}^3$$

$$S = 270,512 \text{ м}^3 \cdot 59,2 = 16014,31 \text{ руб.}$$

г) Устройство сборных фундаментных блоков. Стоимость 53 руб./м<sup>3</sup>.

$$V = 368,869 \text{ м}^3$$

$$S = 19550,06 \text{ руб.}$$

Полная стоимость по 1-му варианту:

$$\Sigma S_1 = 10486,3 + 9366,55 + 16014,31 + 19550,06 = 55417,22 \text{ руб.}$$

2) Свайный фундамент

а) Разработка котлована глубиной 1,5 м

Стоимость – 2 руб./м<sup>3</sup>.

$$V_{\text{кот}} = 5011,953 \text{ м}^3$$

$$S_{\text{кот}} = 5011,953 \cdot 2 = 10023,91 \text{ руб.}$$

б) Устройство щебеночной подготовки под ростверк. Стоимость – 11,5 руб./м<sup>3</sup>.

$$V = 354,12 \text{ м}^3$$

$$S = 354,12 \cdot 11,5 = 4072,41 \text{ руб.}$$

в) Устройство монолитных ж/б ростверков. Стоимость – 26,1 руб./м<sup>3</sup>.

$$V = 153,356 \text{ м}^3$$

$$S = 153,356 \text{ м}^3 \cdot 26,1 = 4002,6 \text{ руб.}$$

г) Устройство стеновых бетонных блоков.

$$V = 354,969 \text{ м}^3$$

$$S = 354,969 \cdot 53 = 18798,89 \text{ руб.}$$

д) Погружение ж/б свай. Стоимость 90,3 руб./м<sup>3</sup>.

$$V = 255,24 \text{ м}^3$$

$$S = 255,24 \cdot 90,3 = 23048,18 \text{ руб.}$$

Полная стоимость по 2-му варианту:

$$\Sigma S_2 = 10023,9 + 4072,41 + 4002,6 + 18798,89 + 23048,18 = 59945,99 \text{ руб.}$$

Как видно из расчетов экономичнее является вариант с фундаментом мелкого заложения.

На месте показан план фундаментов мелкого заложения.

#### ***4.1. Календарный план строительства объекта***

При проектировании календарного плана необходимо соблюдать требования, изложенные в СНиП 3.01.01-85 (Организация строительного производства), в котором указано, что к основным работам по строительству объекта разрешается приступить только после окончания подготовительных работ.

Внутриплощадочные подготовительные работы должны предусматривать:

- сдачу-приемку геодезической разбивочной основы;
- планировку территории строительной площадки;
- срезку и складирование используемого для рекультивации земель растительного слоя грунта;
- работы по водоотводу и искусственному понижению (в необходимых случаях) уровня грунтовых вод;
- устройство постоянных и временных дорог;
- прокладку инженерных сетей;
- установку инвентарных временных ограждений строительной площадки;
- устройство складских площадок и помещений для материалов, конструкций и оборудования;
- организацию связи;
- обеспечение строительной площадки противопожарным водоснабжением и инвентарем, освещением и средствами сигнализации.

Подготовительные работы должны технологически увязываться с общим потоком основных строительного-монтажных работ. Таким образом, при разработке календарных планов надо соблюдать следующие основные принципы подготовки и строительства зданий или сооружений.

- работы основного периода начинать только после окончания подготовительных работ;
- строительство начинать с прокладки постоянных подъездных путей к строительной площадке;
- возведение надземных конструкций здания разрешается только после устройства подземных конструкций и обратной засыпки котлованов, траншей, пазух;
- предусмотреть в плане выполнение всех видов работ, начиная от подготовительных и заканчивая благоустройством со сдачей объекта в эксплуатацию;

-работы вести поточными методами, применять наиболее прогрессивные методы выполнения работ с максимально возможной и экономически целесообразной степенью механизации и комплексной механизации;

-продолжительность строительства не должна превышать нормативную согласно СНиП 1.04.03-85;

-работы должны быть максимально совмещены во времени без нарушения технологии строительного производства и с соблюдением правил техники безопасности;

-принятые методы производства работ должны обеспечивать высокое качество строительства;

-разгрузка рабочих бригад и машин должны быть равномерной и бесперебойной;

-увеличивать сменность работ, выполняемых дорогостоящими машинами, от продолжительности которых зависит срок ввода объекта в эксплуатацию.

Исходными данными для составления календарного плана являются:

- чертежи архитектурно-конструктивной части;
- чертежи расчетно-конструктивной части;
- объемы строительно-монтажных работ;
- строительный объем здания;
- принятые методы производства работ и механизмы;
- трудоемкость работ и затраты машинного времени;
- этажность, конфигурация и размеры здания;
- возможность разделения здания на захватки;
- нормативная продолжительность строительства.

## ***4.2. Последовательность строительства объекта***

Работы основного периода начинаются после окончания подготовительных работ.

Производится планировка площади бульдозером С-100, разрабатывается котлован экскаватором с прямой лопатой и с погрузкой в автосамосвалы. Лишний грунт отвозится на автосамосвалах на специально отведенные площадки. После отрыва котлована производится механизированная срезка недобора грунта, до проектной отметки дна котлована срезка недобора грунта производится вручную.

Устраиваются монолитные фундаменты, устанавливаются колонны цокольного этажа, по ним устраиваются металлические связи и производится монтаж металлических балок перекрытия. Производится монтаж блоков стен подвала и сборных железобетонных стеновых панелей. Производится обратная засыпка бульдозером и вручную с уплотнением грунта пневматическими трамбовками. Одновременно внутри цокольного этажа ведутся работы по устройству монолитного железобетонного плитного основания под полы. Делается кирпичная кладка стен и перегородок. Производится монтаж сборных железобетонных плит покрытия. На этом строительство подземной части здания заканчивается.

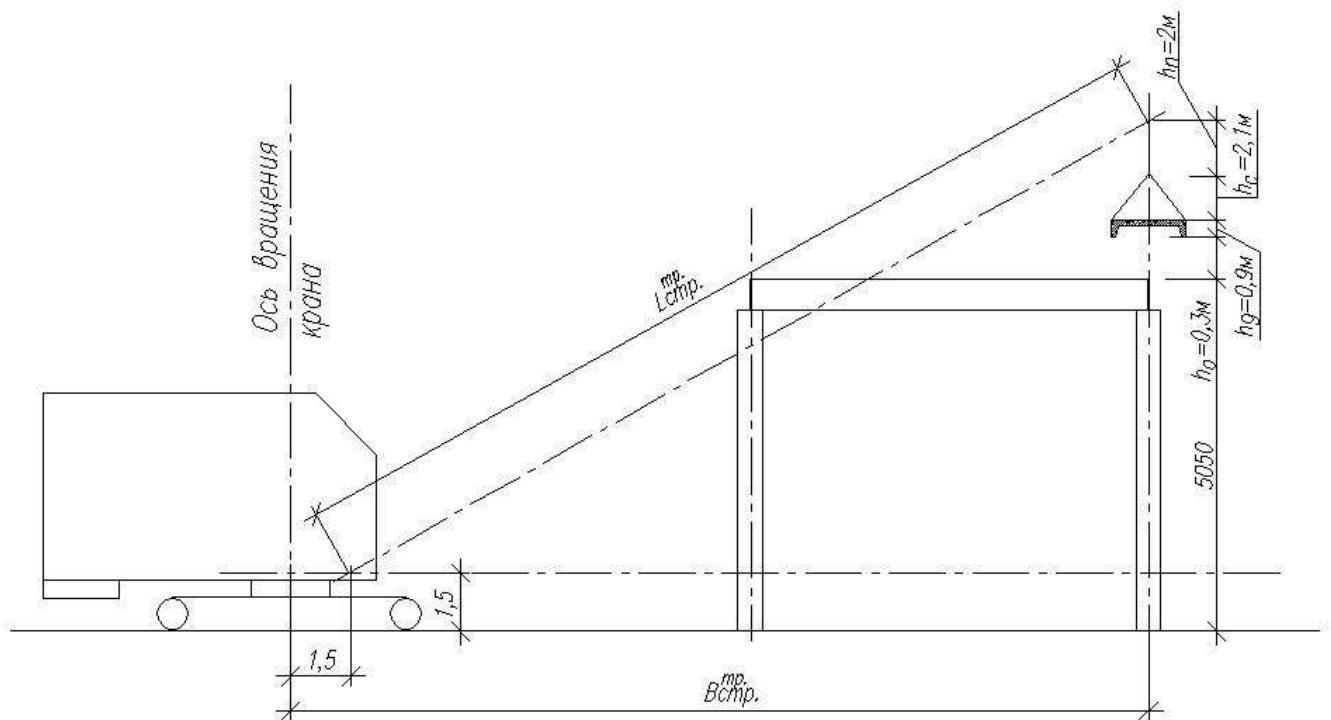
Монтаж подземной части здания начинается с установки сборных железобетонных колонн, далее здание разбивается на захватки, таким образом, чтобы с одной стоянки кран устанавливал сборные железобетонные подкрановые балки и подстропильные фермы и покрывал одну ячейку сборными железобетонными плитами на пролет типа «П».

Далее кран перемещается на другую стоянку. После окончания монтажа каркаса здания, производится монтаж стеновых панелей и герметизация стыков стен панелей. Внутри здания ведутся работы по устройству перлитовых перегородок. Ведется кирпичная кладка перегородок и стен.

Начинаются кровельные работы. Производится установка дверных блоков, ворот, остекление стеновых переплетов.

Внутри и снаружи производятся отделочные работы, устраиваются полы по проекту и прочие работы.

## Подбор крана



*Рис. 4.1. Схема определения монтажных характеристик самоходного стрелового крана*

Определяем минимальное требуемое расстояние от уровня стоянки крана до верха стрелы:

$$H_{\text{стр}}^{\text{ТР}} = h_0 + h_3 + h_3 + h_c + h_0 = 13,2 + 0,5 + 0,9 + 2,1 + 2 = 18,7 \text{ м}$$

Наименьший вылет стрелы определяем графическим способом  $B_{\text{стр}}^{\text{ТР}} = 16,5 \text{ м}$ .

Тогда наименьшая необходимая длина стрелы:

$$L_{\text{стр}}^{\text{ТР}} = \sqrt{(16,5 - 1,5)^2 + (18,7 - 1,5)^2} = 22,8 \text{ м}$$

Принимаем кран СКГ-30, монтажные характеристики представлены на листе.

### 4.3. Техничко-экономические показатели календарного плана

1. Продолжительность строительства.

Нормативный срок строительства

$$T_H = 12 \text{ мес.} + 2 \text{ мес. подгот. периода} = 14 \text{ мес.}$$

Срок строительства по календарному плану  $T_{\phi} = 11,5 \text{ мес.}$

Продолжительность строительства



$$K_{пр.} = T_{ф} / T_{н} = 11,5 / 14 = 0,82$$

2. Общая трудоемкость работ  $Q = 11075,89$  чел-дн.

3. Трудоемкость в человеко-днях на  $1 \text{ м}^3$  здания.

$$g = Q/V = \frac{11075,89}{13549} = 0,08 \text{ чел-дн/м}^3$$

4. Коэффициент неравномерности движения рабочих.

$$N_{ср.} = \frac{11075,89}{11,5 \cdot 20} = 48 \text{ чел}$$

$$K_{нер.} = \frac{N_{max}}{N_{ср.}} = \frac{77}{48} = 1,6$$

Уровень сборности:

$$U_{сб} = \frac{C_{сб.}}{C} = \frac{647,644}{1137,27} \cdot 100\% = 57\%$$

5. Коэффициент совмещения работ.

$$K_{сов.} = \frac{\Sigma t}{T_{ф}} = \frac{1234}{11,5 \cdot 20} = 5,37$$

#### ***4.4. Проектирование стройгенплана***

Строительный генеральный план является важным документом проекта производства работ (ППР). Он представляет собой план строительной площадки, на котором, кроме проектируемых и существующих постоянных зданий и сооружений, показано расположение временных зданий и сооружений, показано расположение временных зданий и сооружений, коммуникаций, дорог, механизмов, складских площадок, необходимых для производства СМР. При разрабатывании стройгенплана надо стремиться к рациональному использованию строительной площадки, что может быть достигнуто соблюдением следующих принципов:

- объем строительства временных сооружений должен быть минимальным;
- имеющиеся на строительной площадке здания и сооружения, подлежащие сносу, использовать в период строительства в качестве временных сооружений;
- размещать временные здания и сооружения, соблюдая правила техники безопасности и противопожарные нормы;
- временные здания и сооружения располагать так, чтобы они были удобны при эксплуатации;
- протяженность временных инженерных сетей должна быть минимальной;

- временные здания и сооружения предусматривать инвентарными, передвижными;

- временные дороги, склады и площадки укрупнительной сборки надо размещать так, чтобы число перегрузок и перемещений строительных грузов на площадке было минимальным.

#### ***4.5. Техничко-экологические показатели стройгенплана.***

1. Площадь строительной площадки.

$$F = 26929 \text{ м}^2$$

2. Площадь застройки проектируемого здания  $F_n = 6830 \text{ м}^2$

3. Площадь застройки временными зданиями и сооружениями.

$$F_b = 900 \text{ м}^2.$$

4. Протяженность временных:

- дорог 80 м, ширина 6,6 м.
- дорог 505 м, ширина 3,5 м.
- водопровода 220 м, диаметр 100 мм.
- канализации 20 м из керамических труб.
- высоковольтной линии – 120 м.
- электросиловой линии – 60 м.
- осветительной линии – 548 м.
- ограждения 686 м инвентарный забор.

5. Коэффициент  $K_{н.б.} = F_b \cdot 100/F_n$

$$K_{с.в.} = C_{т.вр.} \cdot 100/\text{ст.пост.} = 47,923/1440,145 \cdot 100 = 3,3\%$$

6. Коэффициент компактности стройгенплана.

$$K_1 = F_n \cdot 100/F$$

$$K_2 = F_b \cdot 100/F$$

#### ***4.6. Техничко-экономические показатели проекта***

1. Общая сметная стоимость 1697,255 тыс. руб., в том числе общестроительных работ – 1440,145 тыс. руб.
2. По общестроительным работам – 314,525 тыс. руб.

3. Стоимость 1 м<sup>3</sup> здания – 12,5 руб., в том числе по общестроительным работам – 10,6 руб.
4. Нормативная трудоемкость – 76,29 тыс. чел-дн.
5. Сметная заработная плата – 82,81 тыс. руб.
6. Выработка на 1 человеко-день:
  - по общестроительным работам – 154 руб.
7. Эффект от досрочного ввода в эксплуатацию основных производственных фондов
 
$$\mathcal{E}_д = E_n \cdot C \left( \frac{T_n - T_r}{12} \right) = 0,12 \cdot 1697,255 \left( \frac{14 - 11,5}{2} \right) = 42,43 \text{ тыс. руб.}$$
8. Экономический эффект от сокращения срока строительства и снижения условно-постоянных накладных расходов составит:
 
$$\mathcal{E}_н = N_{у.п.} (1 - T_r/T_n) = 0,5 \cdot 163,75 (1 - 11,5/14) = 14,62 \text{ тыс. руб.}$$
9. Общий экономический эффект производства работ и организации строительства.
 
$$\mathcal{E} = \mathcal{E}_д + \mathcal{E}_н = 42,43 + 14,62 = 57,05 \text{ тыс. руб.}$$

Строительное производство имеет свои специфические особенности, которые заключаются в том, что строительство расположено на огромных территориях, для него характерно непостоянство технологических процессов, относительная их кратковременность, необходимость работать на открытом воздухе, зачастую под воздействием неблагоприятных метеорологических условий.

Эти особенности требуют совершенствования мер по охране труда в строительстве, создании эффективной системы защиты от вредных и улучшения санитарно-бытового обслуживания строителей. Для создания на строительной площадке нормальных санитарно-гигиенических условий труда широко индивидуальные сборно-разборные и бытовые помещения. Все шире при решении вопросов охраны труда используются новейшие достижения науки и техники.

#### ***4.7. Вопросы охраны труда на стройгенплане***

На стройгенплане необходимо увязать в комплексе элементы организации строительства и производства работ на строительной площадке, в том числе общеплощадочные вопросы по технике безопасности, противопожарные мероприятия и обеспечения здоровых условий труда.

Дороги и подъездные пути на стройгенплане.

Временные дороги и подъездные пути на стройгенплане спроектированы из условий свободного доступа транспортных средств и строительных машин к строительному объекту. При этом следует учитывать, что пути должны размещаться вне опасных зон. Временные дороги имеют ширину 3,5 м, в месте поворота 4 м с радиусом закругления 12 м. Имеется круговой объезд.

Трасса дороги проложена с учетом кратчайшего расстояния. Так же на стройгенплане показаны пешеходные дорожки.

#### ***4.8. Временные инженерные коммуникации и сети***

На стройгенплане условно обозначены линиями коммуникации:

- водопровод (постоянный и временный)
- канализация (постоянная и временная)
- временная воздушная электролиния.

На линии водопровода устанавливаются пожарные гидранты, временный водопровод запроектирован тупиковый.

Временное водоснабжение осуществляется от имеющейся водопроводной сети завода. Снабжение строительной площадки электроэнергией осуществляется от имеющейся ЛЭП завода.

#### ***4.15. Техника безопасности при отделочных и стекольных работах***

Внутренние штукатурные работы должны выполняться с подмостей, устанавливаемых на полу.

Наружные штукатурные работы нужно производить при помощи лесов. Перед началом работ следует проверить исправность лесов и другого оборудования.

Пневматические окрасочные аппараты шланги до начала работы проверить и испытать на давление, превышающее рабочее в 1,5 раза. Запрещается работа растворонасосов при давлении, превышающем указанное в техническом паспорте.

Не допускается перегибать шланги под острым углом и в виде петли, а также затягивать сальники во время работы штукатурных машин.

Наружные малярные работы следует выполнить с лесов или люлек. Запрещается применять подвесные лестницы. При окраске металлических конструкций на высоте 1,5 метра и более, а также с вышек рабочие снабжаются предохранительными поясами.

Внутренние малярные работы производятся с подмостей. Работа с приставных лестниц допускается лишь при небольшой площади окраски и на высоте не более 5 м от пола, земли. Не разрешается опирать лестницы на переплеты оконных рам.

Внутренние малярные работы с применением составов, выделяющие вредные для здоровья людей летучие пары, надлежит выполнять при открытых окнах. Не допускается пребывание людей в помещениях, свежеекрасенных более 4 часов. В помещениях, где производится окраска водными составами, электропроводка на время малярных работ обеспечивается.

Металлическую тару для хранения лакокрасочных материалов следует закрывать только предназначенными для этой цели пробками и открывать инструментом, не вызывающем искрообразование.

Нарезку стекол следует производить в отдельном помещении на специальных столах.

При остеклении надлежит ограждать участок, на котором проводятся работы. При вставке наружных стекол рабочие снабжаются предохранительными поясами и привязываются.

#### ***4.16. Расчет складских помещений и площадок***

Для правильной организации складского хозяйства на строительной площадке необходимо предусматривать:

- открытие площадки для хранения кирпича, ж/б конструкций и других материалов и конструкций, на которые влияют колебания температуры и влажности;
- навесы для хранения столярных изделий, рулонных материалов;
- закрытые склады двух типов: отапливаемые (для хранения лакокрасочных материалов, химикатов и т. п.) и неотапливаемые (для хранения войлока, минеральной ваты, гипсокартона и т. п.).

Склады для хранения материально-технических ресурсов должны сооружаться с соблюдением нормативов складских помещений и норм производственных запасов.

Площадь складов рассчитывается по количеству материалов:

$$Q_{\text{зап}} = \frac{Q_{\text{общ}}}{T_{\text{амр}}}$$

Полезная площадь склада F без проходов определяется по формуле:

$$F = Q_{\text{зап}}/g$$

Общая площадь склада:  $S = F/B$

Расчет сведен в таблицу 4.9.

Расчет площади складов

Таблица 4.9.

Конструкции, изделия, материалы	Единица измерения	Общая потребность, $Q_{общ}$	Продолжительность укладки материалов, Т	Наибольший суточный расход, $Q_{общ}/T$	Число дней запаса, n	Коэффициент неравномерности и поступления	Коэффициент неравномерности поступления, R	Запас на складе, $Q_{зап}$	Норма хранения на 1 м <sup>2</sup> площади, g	Полезная площадь склада F, м <sup>2</sup>	Коэффициент полезной площади, м <sup>2</sup>	Полная площадь склада, м <sup>2</sup>	Размеры склада, м <sup>2</sup>	Характеристики склада
1	2	3	4	5	6	7	8	9	10	11	12	13	14	15
Металлические балки	тн	521,63	39	13,4	2	1,1	1,3	38	0,6	63	0,6	106	12x9	открытый
Блоки стеновые	м <sup>3</sup>	311	26	12	3	1,1	1,3	51	2	26	0,6	42,5	6x7	открытый
Плиты покрытия	м <sup>3</sup>	394,3	35	11,3	3	1,1	1,3	48	0,75	64	0,6	107,4	12x9	открытый
Кирпич строительный	1000	660	32	20,6	3	1,1	1,3	88,4	0,9	98,2	0,6	164	12x14	открытый
Ж/б колонны	шт	27914	30	930,5	2	1,1	1,3	266,1	0,82	3245	0,6	5408	18x300	открытый
Подстропильные фермы	м <sup>3</sup>	90	21	4,3	3	1,1	1,3	18,4	0,2	92	0,6	153	12x13	открытый
Кирпич строительный	м <sup>3</sup>	53	9	5	3	1,1	1,3	25	0,9	28	0,6	47	6x8	открытый
Плиты покрытия	1000	194,4	21	9,3	3	1,1	1,3	40	0,5	80	0,6	133	18x8	открытый
Панели стеновые	шт	3456	27	128	3	1,1	1,3	549,1	2,3	239	0,6	398	12x34	открытый
Металлич.переплеты	м <sup>3</sup>	65	29	2,2	3	1,1	1,3	9,4	0,6	15,7	0,6	26	12x13	открытый
Рубероид	м <sup>2</sup>	35640	5,8	61,4	3	1,1	1,3	263,6	2,20	119,8	0,6	199,7	12x18	навес
Стекло оконное	тн	8275	28	20,6	3	1,1	1,3	1268	200	6	0,6	10,6	3x4	закрытый
Масляная краска	м <sup>2</sup>	1894,42	53	357	3	1,1	1,3	1533	200	7,7	0,6	12,8	3x4	закрытый
Глазурированная плитка	м <sup>2</sup>	151,51	23	6,6	3	1,1	1,3	28,3	80	0,35	0,6	0,59	3x4	навес
Керамическая плитка	м <sup>2</sup>	1944	33	58,9	3	1,1	1,3	252,72	80	3,16	0,6	5,3	3x4	навес
	м <sup>2</sup>	1188	26	45,69	3	1,1	1,3	196,02	80	2,45	0,6	4,08	3x4	навес

Чугунная плитка	м <sup>2</sup>														
-----------------	----------------	--	--	--	--	--	--	--	--	--	--	--	--	--	--



#### *4.17. Определение потребности во временных зданиях и сооружениях*

При проектировании стройгенплана необходимо стремиться к сокращению стоимости временных зданий и сооружений, отдавая предпочтение передвижным бытовым помещениям. Временные здания и сооружения возводятся на период строительства, поэтому предусматривать их нужно в минимальном объеме путем:

- использования существующих зданий и сооружений, находящихся на строительной площадке и подлежащих сносу;
- размещение в ранее выстроенных постоянных зданиях или возводимом здании (в подвалах, бытовых помещениях и т. д.);
- установки инвентарных передвижных (на колесах) временных зданий и сооружений);
- возведение временных зданий и сооружений из сборно-разборных конструкций.

##### *Временные здания*

А. Служебные здания: контора управления, контора прораба и мастера; табельно-проходная, диспетчерская, комната отдыха.

Б. Санитарно-бытовые помещения для обогрева рабочих, помещения для приема пищи (столовые, буфеты), здравпункт; туалет; помещения для сушки спецодежды.

В. Здания и сооружения; производственно-временные мастерские; штукатурные малярные станции.

Определение площадей временных зданий и сооружений производится по максимальной численности работающих на стройплощадке и нормативной площади на одного человека, пользующегося данными помещениями.

Численность работающих определяют по формуле:

$$N_{\text{общ}} = (N_{\text{раб}} + N_{\text{итр}} + N_{\text{служ}} + N_{\text{моп}}) \cdot R$$

По календарному плану на строительство промышленного объекта работает максимальное количество – 77 человек. Таким образом, численность работающих составит:  $N = 77 \cdot 100/83,9 = 92$  чел.

$$N_{\text{итр}} = \frac{11}{100} \cdot 92 = 9 \text{ чел.} - \text{численность инженерно-технических работников.}$$

$$N_{\text{служ}} = \frac{3,6}{100} \cdot 92 = 2 \text{ чел.} - \text{численность служащих.}$$

$$N_{\text{моп}} = \frac{1,5}{100} \cdot 92 = 2 \text{ чел.} - \text{численность младшего обслуживающего персонала и охраны.}$$

$R = 1,06$  – коэффициент, учитывающий отпуска, болезни и т. д.

$$N_{\text{общ}} = (77 + 9 + 3 + 2) \cdot 1,06 = 97 \text{ чел.}$$

Расчет площадей временных зданий и сооружений сведен в таблицу.

<i>Расчет площадей временных зданий</i>					<i>Таблица 4.10.</i>	
<i>Временные здания</i>	<i>Количество работающих</i>	<i>Количество пользующихся данным помещением, %</i>	<i>Площадь помещения, м<sup>2</sup></i>		<i>Тип временного здания</i>	<i>Размеры здания, м</i>
			<i>На одного работающего</i>	<i>Общая</i>		
<i>1</i>	<i>2</i>	<i>3</i>	<i>4</i>	<i>5</i>	<i>6</i>	<i>7</i>
<u>Служебные</u> Контора прораба	9	100	4	36	Передвижной вагон	9x2,7
<u>Санитарно-бытовые</u> Гардеробная	97	70	0,7	48	Сборно-разборный	9x2,7 – 2 шт 8,5x3,1 8,5x3,1
Душевая	97	50	0,54	26,19		
Умывальная	97	40	0,2	9,7		
Помещение для обогрева работающих и защиты от солнечной радиации	97	50	0,2	7,8	Передвижной вагон	9x2,7
Помещение для приема пищи и отдыха	97	50	1	48,5	Передвижной вагон	
Помещение для личной гигиены женщин (на 100 ч.)	97	50	0,8	38,8	Передвижной вагон	11,2x3
Туалет с умывальником	97	100	0,1	9,7	Передвижной вагон	

#### **4.18. Расчет потребности строительства в воде**

Водоснабжение строительства должно осуществляться с учетом действующих систем водоснабжения.

При устройстве сетей временного водоснабжения в первую очередь следует прокладывать и использовать сети запроектированного и постоянного водопровода. При решении вопроса о временном водоснабжении строительной

площадки задана заключается в определении схемы расположения сети и диаметра трубопровода, подающего воду на следующие нужды:

Производственные ( $V_{пр}$ )

Хозяйственно-бытовые ( $V_{хоз}$ )

Душевые установки ( $V_{душ}$ )

Пожаротушение ( $V_{пож}$ )

Полная потребность в воде составит:

$$V_{общ} = 0,5 (V_{пр} + V_{хоз} + V_{душ}) + V_{пож}$$

Расход воды на производственные нужды определяется на основании календарного плана и норм расхода воды.

Для установления максимального расхода воды на производственные нужды составляем график.



График потребности воды на производственные нужды

Таблица 4.11.

<i>Потребители воды</i>	<i>Единица измерения</i>	<i>Количество в смену</i>	<i>Норма расхода воды на единицу измерения</i>	<i>Общий расход воды в смену</i>	<i>Сентябрь</i>	<i>Октябрь</i>	<i>Ноябрь</i>	<i>Декабрь</i>	<i>Январь</i>	<i>Февраль</i>	<i>Март</i>	<i>Апрель</i>	<i>Май</i>	<i>Июнь</i>	<i>Июль</i>	<i>Август</i>
Работа экскаватором	м.ч.	8	15	120	120	120	-	-	-	-	-	-	-	-	-	-
Заправка экскаватора	1 м	120	-	120	120	120	-	-	-	-	-	-	-	-	-	-
Поливка бетона и опалубки	м <sup>3</sup>	87	200	17400	-	17400	17400	17400	-	-	-	-	-	-	-	-
Устройство монол. железобетонной плиты основания	м <sup>3</sup>	66	200	13200	-	-	-	-	13200	13200	-	-	-	-	-	-
Поливка кирпича	100шт	17	200	3400	-	-	-	-	-	3400	-	-	-	-	-	-
Приготовление раствора	м <sup>3</sup>	12	300	3600	-	-	-	-	-	3600	3600	3600	-	-	-	-
Штукатурные работы	м <sup>2</sup>	362	8	2896	-	-	-	-	-	-	-	-	2896	2896	-	-
Малярные работы	м <sup>2</sup>	377	1	327	-	-	-	-	-	-	-	-	327	327	5200	-
Поливка бетона	м <sup>3</sup>	26	20	5200	-	-	-	-	-	-	-	-	5200	5200	-	-
Малярные работы	м <sup>2</sup>	468	1	468	-	-	-	-	-	-	-	-	-	468	-	-
Приготовление раствора	м <sup>3</sup>	3	300	900	-	-	-	-	-	-	-	-	-	900	-	-
Поливка керамической плитки	100шт	2,6	200	520	-	-	-	-	-	-	-	-	-	520	-	-

ИТОГО:					240	17640	17400	17400	13200	20200	3600	3600	8423	10311	5200	-
--------	--	--	--	--	-----	-------	-------	-------	-------	-------	------	------	------	-------	------	---

По максимальной потребности находим секундный расход воды на производственные нужды, л/с.

$$V_{\text{пр}} = \Sigma V_{\text{max}} \cdot R_1 / (t_1 \cdot 3600)$$

$V_{\text{max}} = 20400$  л – максимальный расход воды;

$R_1 = 1,5$  – коэффициент неравномерности потребления воды для строительных работ.

$t_1 = 8$  ч. – количество часов работы, к которой отнесен расход воды.

$$V_{\text{пр}} = 20400 \cdot 1,5 / (8 \cdot 3600) = 1,06 \text{ л/с.}$$

Количество воды на хозяйственно-бытовые нужды определяем на основании запретируемого стройгенплана, количества работающих, пользующихся услугами и норм воды.

Секундный расход воды на хозяйственно-бытовые нужды:

$$V_{\text{хоз}} = \Sigma V_{\text{max}}^2 \cdot R_2 / (t_2 \cdot 3600) = \frac{1455 \cdot 3}{8 \cdot 3600} = 0,15 \text{ л/с.}$$

$\Sigma V_{\text{max}}^2 = 97 \cdot 15 = 1455$  л – максимальный расход воды в смену на хозяйственно-питьевые нужды.

$R_2 = 3$  – коэффициент неравномерности потребления.

Секундный расход воды на душевые установки:

$$V_{\text{душ}} = \Sigma V_{\text{max}}^3 \cdot R_3 / (t_3 \cdot 3600) = \frac{1500 \cdot 1}{0,75 \cdot 3600} = 0,56 \text{ л/с.}$$

$\Sigma V_{\text{max}}^3 = 30 \cdot 50 = 1500$  л – максимальный расход воды на душевые установки;

$t_3 = 0,754$  – продолжительность работы душевой установки.

$R_3 = 1$  – коэффициент неравномерности потребления.

Расход воды на пожаротушение на стройплощадке принимаем 10 л/с.

$$V_{\text{общ}} = 0,5 (1,06 + 0,15 + 0,56) + 10 \approx 11 \text{ л/с}$$

Диаметр трубопровода для временного водопровода рассчитываем по формуле:

$$D = \sqrt{4 \cdot 1000 \cdot V_{\text{общ}} / (\pi \cdot v)} = \sqrt{\frac{4 \cdot 1000 \cdot 11}{\pi \cdot 1,5}} = 96,6 \text{ мм.}$$

$v = 1,5$  м/с – скорость воды.

В связи с тем, что промышленность выпускает пожарные гидранты с максимальным диаметром 100 мм, строители вынуждены диаметры труб временного водопровода принимать такими же, однако для временного водопровода это нецелесообразно. Поэтому гидранты рекомендуется проектировать на постоянной

линии водопровода, а диаметр временного водопровода рассчитывать без учета пожаротушения.

$$V_{\text{общ}} = 1,06 + 0,15 + 0,56 = 1,77 \text{ л/с.}$$

$$D = \sqrt{\frac{4 \cdot 1000 \cdot 1,77}{\pi \cdot 1,5}} = 38,8 \text{ мм.}$$

Принимаем трубу диаметром 40 мм.

#### 4.19. Обеспечение строительства электроэнергией

Основным источником энергии служит электроэнергия. Для питания машин и механизмов, электросварки и технологических нужд применяется силовая электроэнергия, источником которой являются высоковольтные сети, для освещения строительной площадки используется осветительная линия.

На основании К. П. производства работ, графически работы машин и стройгенплана, определяются электропотребители и их мощность (КВТ), устанавливается в период максимального потребления электроэнергии.

*График мощности установок на производственные нужды*

*Таблица 4.12.*

<i>Механизмы</i>	<i>Единица измерения</i>	<i>Количество</i>	<i>Установл. мощность КВТ</i>	<i>Общая мощность КВТ</i>
Растворонасос СО-495	шт.	1	4	4
Вибраторы ИВ-91	шт.	4	0,6	2,4
Установка электропрогрева	шт.	1	25	25
Сварочные трансформаторы СТЭ-24	шт.	2	54	108
Штукатурная станция «Салют-2»	шт.	1	10	10
Машина для нанесения битумных мастик СО-122А	шт.	1	4,9	49
Итого				198,4



Максимальная  $W_{пр} = 198,4$  кВт, по данному количеству и ведем расчет.

$$W_{пр} = P_{раст} \cdot R_c / \cos\varphi + P_{вибр} \cdot R_c / \cos\varphi + P_{тран} \cdot R_c / \cos\varphi + P_{штук} \cdot R_c / \cos\varphi + P_{прогр} \cdot R_c / \cos\varphi + P_{бит} \cdot R_c / \cos\varphi = 4 \cdot 0,3/0,5 + 2,4 \cdot 0,1/0,5 + 108 \cdot 0,35/0,4 + 10 \cdot 0,3/0,65 + 25 \cdot 0,5/0,85 + 49 \cdot 0,1/0,4 = 129 \text{ кВт.}$$

Мощность сети для освещения территории производства работ, открытых складов, внутри построечных дорог и охранного освещения.

*Мощность электросети для освещения территории производства работ*

*Таблица 4.13.*

<i>Потребители электроэнергии</i>	<i>Единица измерения</i>	<i>Количество</i>	<i>Норма освещенности, кВт</i>	<i>Мощность, кВт</i>
Монтаж сборных конструкций	1000 м <sup>2</sup>	6,8	2,4	16,32
Открытые склады	1000 м <sup>2</sup>	0,66	0,8 – 1,2	0,99
Внутрипостроечные дороги	км	0,7	2 – 2,5	1,4
Охранное освещение	км	0,7	1 – 1,5	1,05
Прожекторы	шт.	8	0,5	4
Итого				23,76

Мощность сети наружного освещения находим по формуле:

$$W_{н.о.} = R_c \cdot \Sigma P_{н.о.} = 1 \cdot 23,76 = 23,76 \text{ кВт.}$$

*Мощность сети внутреннего освещения*

*Таблица 4.14.*

<i>Потребители электроэнергии</i>	<i>Единица измерения</i>	<i>Количество</i>	<i>Норма освещенности, кВт</i>	<i>Мощность, кВт</i>
Контора прораба	100 м <sup>2</sup>	0,2	1 – 1,5	0,3
Гардеробная	100 м <sup>2</sup>	0,4	1 – 1,5	0,4
Помещение для приема пищи	100 м <sup>2</sup>	0,2	0,8 - 1	0,2
Душевая	100 м <sup>2</sup>	0,26	0,8 – 1	0,26
Помещение для сушки одежды	100 м <sup>2</sup>	0,2	0,8 – 1	0,2
Красный уголок	100 м <sup>2</sup>	0,33	1,0 – 1,2	0,33
Помещение для обогрева	100 м <sup>2</sup>	0,2	0,8 – 1	0,2
Мастерская	100 м <sup>2</sup>	0,43	1,3	0,56
Проходная	100 м <sup>2</sup>	0,06	0,8 – 1	0,06
Склады	100 м <sup>2</sup>	0,36	0,8 – 1	0,36
Итого	-	-	-	2,87

## **5.1 Определение сметной стоимости объекта**

Показатель сметной стоимости (цены) - один из важных, характеризующих экономичность проектного решения и определяющих сумму средств (инвестиций) на реализацию проекта. Цена строительства является предметом проведения подрядных торгов (тендеров), переговоров заказчика с подрядчиком, инвестиционных конкурсов, является основой при заключении контракта, финансировании, расчетах и т. д. Таким образом, достоверность определения сметной стоимости приобретает первостепенное значение для всех сторон, участвующих в строительстве.

Из состава сметной документации в данном дипломном проекте рассчитываются локальная смета на общестроительные работы, объектная смета и сводный сметный расчет стоимости строительства. Стоимостные показатели даны в базисных ценах на 01.01.2001г. для районов I зоны строительства (г. Пенза), при строительстве в других районах Пензенской области применять поправочные коэффициенты по сборнику ТСЦМ-2001.

## **5.2 Локальная смета**

Локальные сметы - это сметы на отдельные виды работ. Они составляются по ТЕРам-2001 года на основе ведомости подсчета объемов работ по каждому виду СМР и отдельным элементам зданий и сооружений. Из ТЕРов выбираются составляющие прямых затрат и группируются по следующим графам: всего прямые затраты, основная зарплата, эксплуатация машин и механизмов, в том числе зарплата машинистов и трудозатраты на единицу измерения. Умножением соответствующих граф на объем СМР получают соответствующие затраты на весь объем выполняемых работ. Далее осуществляют суммирование всех затрат и определение накладных расходов, сметной прибыли и сметной стоимости в ценах 2001 года. Перевод в текущие цены 2017 года осуществляется путем умножения на коэффициент удорожания  $K=5,74$ .

### **5.3 Объектная смета**

- Объектная смета составляется по проектным материалам на отдельные объекты. Ее основой служат локальные сметы и расчеты на отдельные виды работ, конструктивные элементы и лимитированные затраты.

При наличии в здании основной и обслуживающей части их сметные стоимости выделяются отдельно. Отдельными строками в объектной смете показываются все виды работ и затрат, осуществляемых при возведении объекта, на которые составлены соответствующие локальные сметы и расчеты. Например, общестроительные работы, отопление, водоснабжение и т. д. по всему комплексу специальных строительных работ (инженерного оборудования объекта). Затраты на технологическое оборудование и его монтаж определяются в % к сметной стоимости СМР.

Кроме того, в объектных сметах начисляются: средства на временные здания и сооружения (в % к сметной стоимости СМР); зимнее удорожание (в % к сметной стоимости СМР); резерв средств на непредвиденные работы и затраты (в % от суммарного итога предыдущих расчетов); показатель единичной стоимости.

### **5.4 Сводный сметный расчет стоимости строительства**

Сводный сметный расчет стоимости строительства является итоговым документом, определяющим цену строительства. Все затраты, связанные с осуществлением строительства, по своему экономическому содержанию и целевому назначению сгруппированы в отдельные главы.

В этом сметном документе показываются итоги по каждой главе и суммарные по главам 1-7, 1-8, 1-9, 1-12

После начисления резерва средств на непредвиденные работы и затраты подсчитывается общий итог в следующей записи: «Всего по сводному сметному расчету». Итоговая сумма по главам сводного сметного расчета определяет величину капитальных вложений на строительство проектируемого объекта.

После итога сводного сметного расчета указываются возвратные суммы, получаемые от разборки временных зданий и сооружений в размере 15 % их сметной стоимости по гл. 8, а также материалов, полученных от разборки сносимых и переносимых зданий и сооружений – в размере, определяемом по расчету. На основе данных сводного сметного расчета определяются показатели сметной стоимости строительства.

Расчет отдельных глав сводного сметного расчета ведется по укрупненным сметным нормативам. Главное внимание необходимо уделить определению затрат по главе 2 «Основные объекты строительства». Для этой цели используются данные титульного списка стройки и укрупненные нормативы сметной стоимости. Затраты по главе 3 «Объекты подсобного и обслуживающего назначения» определяются сметными расчетами в соответствии с проектными данными. Главы 4-6. Определение сметной стоимости здесь требует специального расчета. Определяется количество инженерных коммуникаций в натуральных показателях, а затем – сметная стоимость. Затраты по главе 7. «Благоустройство и озеленение территорий» рассчитываются аналогично главе 6 по нормативам. Главы 8, 9, 10 принимаются по нормативам. Главы 11 и 12 принимаются по нормативам.

В сводном сметном расчете показываются итоги по каждой главе и суммарно по главам 1-7, 1-8, 1-9, 1-12.

За итогом 12 глав начисляется резерв средств на непредвиденные работы и затраты. Величина резерва для объектов жилищно-гражданского назначения принимается в размере 2 % , производственных зданий – 3 % от итога по 12-м главам. Общая сумма выносится в титул сводного сметного расчета. После итога сметы указываются возвратные суммы от реализации или дальнейшего использования материалов, получаемых при разборке временных зданий и сооружений. Эта величина составляет 15% от суммы главы 8.

## 5.5. Годовые эксплуатационные расходы

Затраты по эксплуатации объектов представляют собой себестоимость годового объема продукции (работ, услуг), в том числе по содержанию непосредственного объекта [13].

Расчет текущих затрат ведется по номенклатуре статей технологической части проекта производственного объекта или по жилым и общественным зданиям. Однако в курсовом и дипломном проектировании рассчитывается не полная себестоимость продукции (работ, услуг), а только те затраты, которые зависят от объемно-планировочных, конструктивных решений, затрат на содержание необходимого персонала, а также расходов на санитарно-гигиеническое обслуживание объектов. Это достаточный перечень при оценке проектных решений и сравнений вариантов.

1) Содержание и ремонт здания:  $12,18 * \text{Собщ} * 12 = 12,18 * 3240 * 12 = 473,56$  т.  
руб/год

2) Отопление:  $0,021 * \text{Собщ} * 1274,98 * 6,4 = 0,021 * 3240 * 1274,98 * 6,4 = 551,19$  т.  
руб/год

3) Холодное водоснабжение:  $21,17 * Q * N * 12 = 21,17 * 1,0 * 30 * 12 = 7,62$  т. руб/год

4) Горячее водоснабжение:  $270,3 * Q * N * 12 = 270,3 * 0,5 * 30 * 12 = 48,65$  т. руб/год

5) Водоотведение:  $14,04 * Q * N * 12 = 14,04 * 1,5 * 30 * 12 = 7,581$  т. руб/год

6) Электроснабжение:  $3,5 * Q * N * 12 = 3,5 * 9500 * 1 * 12 = 399,0$  т. руб/год

7) Уборка территории  $8000 * N_{\text{раб}} * 12 = 8000 * 3 * 12 = 288,0$  т. руб/год

Общая сумма на эксплуатацию равна 1775,6 т. руб./год

## 5.6. Техничко-экономические показатели объекта строительства

№ п/ п	Наименования показателей	Ед.измере ния	Кол-во	Примеч ание
--------------	--------------------------	------------------	--------	----------------

### I) Показатели сметной стоимости строительства

№ п/ п	Наименование показателей	Ед.измере ния	Кол-во	Примеч ание
1	Сметная стоимость, всего	Тыс.руб.	171794,174	
2	На 1 м3 строительного объема: 171794,174/ 88200	Тыс.руб.	1,948	См ст- ть /V <sub>стр</sub>
3	Затраты на инженерное оборудование и территории:	Тыс.руб.	12760,475	Гл.6+7 ССР
4	На 1м3 строительного объема: 12760,475/ 88200	Тыс.руб.	0,145	Гл.6+7 ССР/ V <sub>стр</sub>

### II) Показатели эксплуатационных (текущих) затрат

№ п/ п	Наименование показателей	Ед.измере ния	Кол-во	Примеч ание
1	Плата за содержание и ремонт	Тыс.руб/г од	473,56	
2	Затраты на эксплуатацию систем инженерного оборудования зданий: -отопление -водоснабжение(х/в) -водоснабжение(г/в) -водоотведение -свет (Эл.снаб) -уборка территории	Тыс.руб/г од	551,19 7,62 48,65 7,581 399 288	
3	Всего текущих затрат (п. 1-2)	Тыс.руб/г од	1775,6	

**Объектная смета**  
на строительство цеха

Сметная стоимость 136213,44 тыс.руб.  
Средства на оплату труда 31329,093 тыс.руб  
Расчетный измеритель единичной стоимости 1,36 тыс. руб/м3

Составлена в ценах на 2001 г.

№ п/п	Номера смет и расчетов	Работы и затраты	Сметная стоимость, тыс. руб.				Средства на оплату труда, тыс.руб.	Показатели единичной стоимости, тыс. руб.
			С М Р	оборудования, мебели, инвентаря	прочих затрат	Всего		
1	2	3	4	5	6	7	8	9
1	Локальная смета №1	Общестроительные работы:	81634,79	9796,17	816,35	92247,31	21216,88	1,05
<b>Санитарно-технические работы</b>								
2	Укрупненный показатель	Отопление-6,2%:0,062*92247,31	5719,33	686,32	57,19	6462,85	1486,45	0,07
3		Вентиляция-7,1%:0,071*92247,31	6549,56	785,95	65,50	7401,00	1702,23	0,08
4		Внутренний водопровод-1,2%:0,012*92247,31	1106,97	132,84	11,07	1250,87	287,70	0,01
5		Канализация -1,35%: 0,0135*92247,31	1245,34	149,44	12,45	1407,23	323,66	0,02
		Итого по сан-тех.работам	14621,20	1754,54	146,21	16521,95	3800,05	0,19
	Накладные расходы:	4864,06	-	-	4864,06	-	-	
	128% от зар.платы:1,28*3800,05	3154,04	-	-	3154,04	-	-	
	Сметная прибыль-83%: 0,83*3800,05	3154,04	-	-	3154,04	-	-	
	Всего по сан-тех.работам	22639,30	2716,72	226,39	25582,41	5883,96	0,29	
6	Укрупненный показатель	Электроосвещение здания-1,25 %: 0,0125*92247,31	1153,09	138,37	11,53	1302,99	299,69	0,01



		Накладные расходы: 105% от зарплаты: 1,05*299,69	314,67	-	-	314,67	-	-
		Сметная прибыль-60%: 0,6*299,69	179,81	-	-	179,81	-	-
		Всего по электроосвещению	1647,58	197,71	16,48	1861,76	428,21	0,02
<b>ВСЕГО ПО ОБЪЕКТУ</b>			<b>120542,87</b>	<b>14465,14</b>	<b>1205,43</b>	<b>136213,44</b>	<b>31329,09</b>	<b>1,36</b>

Сводный сметный расчет в сумме 171794,174 тыс.руб  
 В том числе возвратных сумм 356,369 тыс. руб

## Сводный сметный расчет стоимости строительства

Составлен в ценах на 2017 г.

№ п/п	Номер смет и расчетов	Наименование глав, объектов, работ и затрат	Сметная стоимость, тыс.руб.			Общая сметная стоимость, тыс.руб
			СМР	Оборудования и приспособлений	Прочие затраты	
1	2	3	4	5	6	7
Глава 1. Подготовка территории строительства						
1	Сметный расчет №1	Отвод территории строительства(0,4%):136213,443*0,004	-	-	544,854	544,854
2	Сметный расчет №2	Подготовка территории строительства (2%):136213,443*0,02	2724,269	-	-	2724,269
		Итого по главе 1	2724,269	-	544,854	3269,123
Глава 2. Основные объекты строительства						
	Объектная смета №1	Цех	120542,870	14465,144	1205,429	136213,443
Глава 3. Объекты подсобного и обслуживающего назначения						
3	Сметный расчет №3	Объекты подсобного и обслуживающего назначения(4%):0,04*глава 2	4821,715	578,606	48,217	5448,538
		Итого по главам 2-3	125364,584	15043,750	1253,646	141661,980
Глава 6. Наружные сети и сооружения водоснабжения, канализации и газоснабжения						

4	Сметный расчет №4	Наружные сети и сооружение водоснабжения, канализации и газоснабжения (4,2%):0,042*итого 2-3	5265,313	631,838	52,653	5949,803
Глава 7. Благоустройство и озеленение территории						
5	Сметный расчет №5	Благоустройство территории(5%):0,05*136213,443	6810,672	-	-	6810,672
		Итого по главам 1-7	140164,838	16819,781	1401,648	158386,267
Глава 8. Временные здания и сооружения						
6	Сметный расчет №6	Временные здания и сооружения (1,5%):0,015*158386,267	2375,794	-	-	2375,794
		Итого по главам 1-8	142540,632	16819,781	1401,648	160762,061
Глава 9. Прочие работы и затраты						
7	Сметный расчет №7	Дополнительные затраты на производство работ в зимнее время(2,5%):0,025*1452540,632	3563,516	-	-	3563,516
	Итого 1-9	Итого по главам 1-9	146104,148	16819,781	1401,648	164325,577
Глава 12. Проектные и изыскательские работы для типовых объектов						
8	Сметный расчет №8	Проектные и изыскательские работы:0,03*164325,577	-	-	4929,767	4929,767
		Итого по главам 1-12	146104,148	16819,781	6331,416	169255,344
		Резерв средств на непредвиденные расходы(1,5%):0,015*итого1-12	2191,562	252,297	94,971	2538,830
		Итого по главам 1-12+резерв	148295,710	17072,077	6426,387	171794,174
		Возвратные суммы (15% от главы 8):0,15*2375,794 (временные здания и сооружения)	356,369	-	-	356,369

СОГЛАСОВАНО:

УТВЕРЖДАЮ:

" \_\_\_\_ " \_\_\_\_\_ 2017 г.

" \_\_\_\_ " \_\_\_\_\_ 2017 г.

(наименование стройки)

**ЛОКАЛЬНЫЙ СМЕТНЫЙ РАСЧЕТ №**

(локальная смета)

на Локальная смета2

Производственное здание

(наименование работ и затрат, наименование объекта)

Основание:

Сметная стоимость строительных работ \_\_\_\_\_ 81634,790 тыс. руб.

Средства на оплату труда \_\_\_\_\_ 1087,491 тыс. руб.

Сметная трудоемкость \_\_\_\_\_ 120816,63 чел.час

Составлен(а) в текущих (прогнозных) ценах по состоянию на \_\_\_\_\_

№ пп	Шифр и номер позиции норматива	Наименование работ и затрат, единица измерения	Количество	Стоимость единицы, руб.			Общая стоимость, руб.				Затраты труда рабочих, чел.-ч, не занятых обслуживанием	
				всего	эксплуатации	материалы	Всего	оплаты труда	эксплуатации	материалы	на единицу	всего
1	2	3	4	5	6	7	8	9	10	11	12	13
<b>Раздел 1.</b>												
1	ТЕР01-01-036-01	Планировка площадей бульдозерами мощностью: 59 кВт (80 л.с.) (1000 м2 спланированной поверхности за 1 проход бульдозера)	5,6	24,31	24,31 4,29		136,14		136,14 24,02			
2	ТЕР01-01-013-08	Разработка грунта с погрузкой на автомобили-самосвалы экскаваторами с ковшом вместимостью: 0,65 (0,5-1) м3, группа грунтов 2 (1000 м3 грунта)	3,5	4332,73 86,49	4235,07 434,14	11,17	15164,56	302,72	14822,75 1519,49	39,09	11,41	39,94

1	2	3	4	5	6	7	8	9	10	11	12	13
3	<b>ТЕР01-02-056-03</b>	Разработка грунта вручную в траншеях шириной более 2 м и котлованах площадью сечения до 5 м2 с креплениями, глубина траншей и котлованов: до 2 м, группа грунтов 3 (100 м3 грунта)	2,38	2746,55 2746,55			6536,79	6536,79			337	802,06
4	<b>ТЕР06-01-001-03</b>	Устройство бетонных фундаментов общего назначения под колонны объемом: до 5 м3 (100 м3 бетона, бутобетона и железобетона в деле)	5,8	73795,66 3334,4	2591,46 314,97	67869,8	428014,83	19339,52	15030,47 1826,83	393644,84	402,22	2332,88
5	<b>ТЕР08-01-003-05</b>	Гидроизоляция стен, фундаментов: боковая оклеечная по выровненной поверхности бутовой кладки, кирпичу и бетону в 2 слоя (100 м2 изолируемой поверхности)	18,3	5447,36 432,9	171,22	4843,24	99686,69	7922,07	3133,33	88631,29	46,8	856,44
6	<b>ТЕР01-01-033-02</b>	Засыпка траншей и котлованов с перемещением грунта до 5 м бульдозерами мощностью: 59 кВт (80 л.с.), группа грунтов 2 (1000 м3 грунта)	0,25	567,41	567,41 100,05		141,85		141,85 25,01			
7	<b>ТЕР01-02-005-01</b>	Уплотнение грунта пневматическими трамбовками, группа грунтов: 1-2 (100 м3 уплотненного грунта)	2	428,74 103,87	324,87 29,73		857,48	207,74	649,74 59,46		12,53	25,06
8	<b>ТЕР09-03-002-01</b>	Монтаж колонн одноэтажных и многоэтажных зданий и крановых эстакад высотой: до 25 м цельного сечения массой до 1,0 т (1 т конструкций)	130,4	460,38 93,5	309,12 25,25	57,76	60033,55	12192,4	40309,25 3292,60	7531,9	10,47	1365,29
9	<b>ТЕР09-03-012-02</b>	Монтаж стропильных и подстропильных ферм на высоте до 25 м пролетом: до 24 м массой до 5,0 т (1 т конструкций)	47,88	736,61 151,03	449,6 37,55	135,98	35268,89	7231,32	21526,85 1797,89	6510,72	17,32	829,28
10	<b>ТЕР09-03-003-02</b>	Монтаж одиночных подкрановых балок на отметке до 25 м массой: до 2,0 т (1 т конструкций)	132	719,31 108,05	396,98 32,32	214,28	94948,92	14262,6	52401,36 4266,24	28284,96	12,1	1597,2
11	<b>ТЕР09-03-013-01</b>	Монтаж вертикальных связей в виде ферм для пролетов: до 24 м при высоте здания до 25 м (1 т конструкций)	82,8	5223,28 1907,76	1447,04 129,36	1868,48	432487,58	157962,53	119814,91 10711,01	154710,14	224,44	18583,63
12	<b>ТЕР09-04-002-01</b>	Монтаж кровельного покрытия: из профилированного листа при высоте здания до 25 м (100 м2 покрытия)	42	1170,45 301,75	587,47 36,38	281,23	49158,9	12673,5	24673,74 1527,96	11811,66	35,5	1491

1	2	3	4	5	6	7	8	9	10	11	12	13
13	<b>ТЕР12-01-015-03</b>	Устройство пароизоляции: прокладочной в один слой (100 м2 изолируемой поверхности)	42	1326,1 66,64	35,65 1,71	1223,81	55696,2	2798,88	1497,3 71,82	51400,02	7,84	329,28
14	<b>ТЕР12-01-013-03</b>	Утепление покрытий плитами: из минеральной ваты или перлита на битумной мастике в один слой (100 м2 утепляемого покрытия)	42	4726,25 421,25	149,57 7,22	4155,43	198502,5	17692,5	6281,94 303,24	174528,06	45,54	1912,68
15	<b>ТЕР12-01-017-01</b>	Устройство выравнивающих стяжек: цементно-песчаных толщиной 15 мм (100 м2 стяжки)	42	1350,09 228,38	237,68 21,24	884,03	56703,78	9591,96	9982,56 892,08	37129,26	27,22	1143,24
16	<b>ТЕР12-01-002-01</b>	Устройство кровель плоских четырехслойных из рулонных кровельных материалов на битумной мастике: с защитным слоем из гравия на битумной антисептированной мастике (100 м2 кровли)	42	68713,15 1358,2	2425,65 51,6	64929,3	2885952,3	57044,4	101877,3 2167,20	2727030,6	148,6	6241,2
17	<b>ТЕР09-04-006-04</b>	Монтаж ограждающих конструкций стен: из многослойных панелей заводской готовности при высоте здания до 50 м (100 м2)	4,14	8890,44 1555,99	6490,61 423,26	843,84	36806,42	6441,8	26871,13 1752,30	3493,49	170,24	704,79
18	<b>ТЕР08-02-001-05</b>	Кладка стен кирпичных наружных: сложных при высоте этажа до 4 м (1 м3 кладки)	138	961,73 56,08	41,44 5,25	864,21	132718,74	7739,04	5718,72 724,50	119260,98	6,21	856,98
19	<b>ТЕР08-02-002-04</b>	Кладка перегородок из кирпича: армированных толщиной в 1/2 кирпича при высоте этажа свыше 4 м (100 м2 перегородок (за вычетом проемов))	295	24856,16 2249,24	869,28 107,84	21737,64	7332567,2	663525,8	256437,6 31812,80	6412603,8	271,32	80039,4
20	<b>ТЕР10-01-046-01</b>	Установка ворот с коробками стальными, с раздвижными или распахивающимися неутепленными полотнами и калитками (100 м2 полотен и проемов)	0,1298	82113,85 2064,8	1892,39 119,79	78156,66	10658,38	268,01	245,63 15,55	10144,74	228,66	29,68
21	<b>ТЕР11-01-014-02</b>	Устройство полов бетонных толщиной : 150 мм (100 м2 пола)	42	10896,5 313,23	240,68 137,39	10342,59	457653	13155,66	10108,56 5770,38	434388,78	33,5	1407
22	<b>ТЕР06-01-001-01</b>	Устройство бетонной подготовки (100 м3 бетона, бутобетона и железобетона в деле)	0,6	130880,24 2728,8	3808,8 472,32	124342,64	78528,14	1637,28	2285,28 283,39	74605,58	360	216
23	<b>ТЕР31-01-025-01</b>	Устройство асфальтовой отмостки на щебеночном основании толщиной: 20 см (100 м2 отмостки)	0,39	14746,8 274,16	271,42 35,35	14201,22	5751,25	106,92	105,85 13,79	5538,48	34,88	13,6

1	2	3	4	5	6	7	8	9	10	11	12	13
Итого прямые затраты по смете в ценах 2001г.							12473974	1018633,4	714052,26 68857,56	10741288		120816,63
Накладные расходы							1242933,8					
Сметная прибыль							860733,16					
<b>ВСЕГО по смете</b>							<b>81634790</b>					<b>120816,63</b>

## ***6. Охрана окружающей среды***

Современная экологическая ситуация в стране характеризуется зачастую как кризисная. Продолжение эксплуатации природы прежними методами и перспектива еще большей потери контроля над развитием природных систем порождающей реальную угрозу подрыва всех главных производственных сил. В связи с этим актуально звучит разработка долгосрочной программы охраны окружающей среды и рационального использования природных ресурсов. Любое предприятие, в том числе предприятия строительной индустрии являются основными источниками загрязнения окружающей среды. На предприятиях строительной индустрии в окружающую среду выбрасывается большой спектр загрязняющих веществ (от углекислого газа, пылящих веществ до различных видов углеводородов). Для предотвращения выбросов вредных веществ в окружающую среду на проектируемом предприятии проводится ряд мероприятий. Среди которых:

- защита воздушного и водного бассейнов;
- охрана почв.

Важнейшим звеном в обеспечении качества окружающей среды является система контроля за ее состоянием, включая: наблюдения за состоянием окружающей среды и прогноз изменений; выявление и оценку источников загрязнения; предупреждение появления повышенных загрязнений.

Основные требования к охране окружающей среды регламентированы природоохранными актами, природоохранными нормами и правилами при проектировании и строительстве народнохозяйственных объектов, нормами и правилами охраны земель (земельный Кодекс РСФСР, ГОСТы).

Земельным Кодексом РСФСР статья 24 «Сохранение природного слоя почвы для рекультивации земель» предусматривается, что предприятия, производящие работы, связанные с нарушением почвенного покрова, обязаны снимать и хранить плодородный слой почвы, в целях его использования для рекультивации земель.

Условия хранения и порядок использования снятого плодородного слоя почвы определяются органами, представляющими земельные участки.

Ст. 29 «Охрана от загрязнения» предусматривает охрану земель от загрязнения производственными и другими отходами, а также сточными водами.



ГОСТ 17.4.3.02-85 (ст. СЭВ 4471084) «Охрана природы. Почвы. Требования к охране плодородного слоя почвы при производстве земляных работ» предусматривает, что плодородный слой почвы, снятый при строительстве объектов должен быть использован для рекультивации земель. Плодородный слой, использованный для рекультивации земель должен соответствовать требованиям ГОСТ 17.5.3.05-84.

Мощность снимаемого плодородного слоя должна быть установлена на основе:

- оценки уровня плодородия почвы и структуры почвенного покрова;
- оценки плодородия отдельных генетических горизонтов почвенного профиля основных типов почв.

Показатели свойств почв, по которым устанавливаются мощность снимаемого плодородного слоя почвы следует дифференцировать в зависимости от типов почв, отсутствии почвообразования и других факторов.

Плодородный слой почвы, не использованный сразу после работы должен быть сложен в бурты, соответствующие требованиям ГОСТ 17.5.3.04-83. Под бурты должны быть использованы малопродуктивные угодья, на которых исключается подтопление, загрязнение промышленными отходами, строительным мусором.

ГОСТ 17.5.3.06-85 «Охрана природы, Земли. Требования к определению норм снятия плодородного слоя почвы при производстве земляных работ». Данный стандарт предназначен для составления документации о снятии и использовании плодородного слоя почвы в составе проектов по землеустройству, связанных с нарушением почвенного покрова.

### ***6.1. Охрана почвы***

Для строительства цеха отведен участок земли площадью 0,58 га. В связи с намеченным строительством на площадке снимается плодородный слой почвы и перевозится в отвал. В последствии он будет использован для рекультивации земель. А рекультивация – это одно из основных мероприятий по охране нарушенных земель.

Нарушенные земли – утратившие в связи с их нарушением первоначальную хозяйственную ценность и являющиеся источником отрицательного воздействия на окружающую среду. Рекультивация включает в себя комплекс работ, направленных на восстановление продуктивности и народно-хозяйственной ценности нарушенных

земель, а также на улучшение условий окружающей среды в соответствии с интересами общества. Рекультивация состоит из двух этапов:

- 1) Техническая рекультивация;
- 2) Биологическая рекультивация.

Технический этап рекультивации земель, включающий их подготовку для последующего целевого использования в народном хозяйстве. К техническому этапу относятся планировка, формирование откосов и нанесение почв и природных пород на рекультивируемые земли, при необходимости коренная мелиорация, строительство дорог, специальных гидротехнических сооружений и др.

Биологический этап рекультивации земель включает комплекс агротехнических и фитомелиоративных мероприятий по восстановлению плодородия нарушенных земель. К основным мероприятиям по биологической рекультивации относятся: внесение повышенных доз органических и минеральных удобрений, посев многолетних бобовых культур, посадка почвоулучшающих деревьев и кустарников.

### ***6.2. Охрана воздушного бассейна***

Для предупреждения от запыления окружающих строительную площадку предприятий следует систематически вывозить строительный мусор и отходы.

Запрещается сбрасывать строительный мусор с крыши объекта строительства, а удалять мусор только в специальных контейнерах.

После окончания строительства запрещается сжигать все сгорающие отходы, чтобы не загрязнять воздушное пространство.

### ***6.3. Охрана водного бассейна***

Оставленные в черте строительства водоемы запрещается засорять строительными отходами, а при очистке дна нельзя нарушать его естественный покров.

В период свертывания строительных работ все строительные отходы необходимо вывозить с благоустраиваемой территории для дальнейшей их утилизации.

Нарушение требований охраны и воспроизводства природной среды приводит к непоправимым последствиям, связанным с гибелью зеленых насаждений и лесных массивов, загрязнением акваторий, изменением режима подземных и грунтовых вод, к нарушению экологического равновесия природной среды.

#### ***6.4. Вопросы пожарной безопасности на стройгенплане***

На стройгенплане показан пожарный гидрант. Они решены так, что пожар можно потушить в радиусе 100 м, что вполне достаточно для данной строительной площадки.

Транспортные пути для пожарных машин проходят по временным дорогам. У каждого бытового помещения установлены средства пожаротушения.

#### ***6.5. Охрана труда при земляных работах***

Производство земляных работ в зоне расположения подземных коммуникаций допускается только с письменного разрешения организации, ответственной за эксплуатацию этих коммуникаций.

К разрешению должен быть приложен план с указанием и расположением глубины заложения коммуникаций, составленной на основании исполнительных чертежей. До начала работ необходимо установить знаки, указывающие места расположения подземных коммуникаций. Разработка грунта в непосредственной от действующих коммуникаций допускается только при помощи лопат, без резких ударов.

Для прохода рабочих в котлованах следует устанавливать стремянки шириной не менее 0,6 м с перилами или приставные лестницы.

Грунт, выброшенный из котлована или траншеи, следует размещать на расстоянии не менее 0,5 м от бровок.

Запрещается установка и движение строительных машин и автомобилей, размещение лебедок в пределах призмы обрушения грунта выемки котлована без крепления. В доне действия рабочих органов землеройных машин (экскаваторов, бульдозеров) производство других работ и нахождение людей запрещается. При работе экскаватора не разрешается производить какие-либо другие работы со стороны забоя и находиться людям в радиусе действия плюс 5 метров. Погрузка

грунта на автомобили при помощи экскаватора должна производиться со стороны заднего или бокового борта автомобиля. Запрещается находиться людям между землеройной машиной и транспортом во время погрузки грунта.

#### ***6.6. Охрана труда при бетонных работах***

Короба и крупнокалиберные элементы опалубки, а также укрупненные элементы опалубки и элементы лесов, устанавливаемые при помощи кранов, перед их монтажом должны быть проверены на неизменяемость (жесткость конструкции). При подаче элементов опалубки при кранов к местам их установки не разрешается задевать или за ранее установленные конструкции или их части. Размещение на опалубке оборудования и запасов материалов, не предусмотренных проектом производства работ, запрещается.

Перед началом разборки опалубки следует проверить прочность бетона, установить отсутствие нагрузок, превышающих допустимые и дефектов, которые могут повлечь за собой чрезмерные деформации или обрушение конструкции после снятия опалубки.

Материалы от разборки опалубки следует немедленно опускать на землю, сортировать (с удалением выступающих гвоздей и скоб) и складировать их в штабеля.

До подъема краном или подъемником бетонной смеси в бункерах или бадьях следует проверять их исправность. Тара для бетонной смеси должна быть снабжена исправными приспособлениями, не допускающими случайной выгрузки смеси. Расстояние от низа бадьи или контейнера до поверхности, на которую производится выгрузка смеси, не должно превышать 1 м.

#### ***6.7. Охрана труда при монтажных работах***

Работы по монтажу здания необходимо производить в соответствии с проектом производства работ. Запрещается подъем сборных ж/б плит конструкций, не имеющих монтажных петель или маркировки и меток, обеспечивающих их правильную строповку и монтаж. Очистку элементов и конструкций от грязи, наледи, ржавчины следует производить на земле до их подъема.

Строповку элементов и конструкций следует производить инвентарными стропами, а в необходимых случаях – специально разработанными грузозахватными устройствами. Способы строповки во всех случаях исключают возможность падения груза.

Элементы и конструкции, не обладающие достаточной жесткостью, должны быть временно усилены до их подъема. Способ усиления должен быть указан в ППР. Элементы конструкции во время перемещения должны удерживаться от раскачивания и вращения оттяжками из пенькового каната или тонкого гибкого троса. Зона, опасная для нахождения людей во время перемещения людей, установки и закрепления элементов и конструкций должна быть хорошо обозначена предупредительными знаками, а в необходимых случаях необходимо подавать звуковые сигналы. При перемещении элементов и конструкций монтажникам следует находиться вне контура устанавливаемого элемента или конструкции со стороны, противоположной подачи их краном.

Запрещается пребывание людей на элементах и конструкциях во время их подъема, перемещения и установки. Запрещается оставлять поднятые элементы и конструкции на весу. Расстропка устанавливаемых элементов и конструкций допускается лишь после прочного и устойчивого их закрепления.

Для перехода монтажников от одной конструкции к другой следует применять лестницы, трапы, мостики. Переход монтажников по устанавливаемым элементам, не имеющим ограждения, не допускается. Переход по ферме разрешается только при наличии надежно закрепленного, туго натянутого вдоль них на высоте 1,2 м стального каната для закрепления карабина предохранительного пояса.

Монтаж и сварка плит покрытия производится: первая по ходу монтажа с подмостей и люлек, а последующие с ранее установленных плит.

### ***6.8. Охрана труда при кровельных работах***

При выполнении рулонной кровли с горячими мастиками необходимо соблюдать следующее:

- 1) приготовление битумной мастики допускается на отдельной для этой цели площадке, удаленной от строений и складов не менее, чем на 50 м;

2) котлы для варки и разогрева битумных мастик должны быть в исправном состоянии и иметь плотноприлегаемые несгораемые крышки, заполнение котлов допускается не более, чем на  $\frac{3}{4}$  их емкости, около варочного котла должны быть комплекты противопожарных средств-огнетушители, лопаты и песок;

3) при работе с битумной мастикой необходимо выполнить следующие требования:

- перед началом работ проверить исправность черпаков, бачков и другого инвентаря;

- доставку горячей битумной мастики к рабочим местам осуществлять механизированным способом в специальных металлических бочках, имеющих форму усеченного конуса, обращенного широкой частью вниз;

- во избежание расплескивания мастики бачки заполняют не более, чем на  $\frac{3}{4}$  их объема и ставят в местах, исключающих падения и открывания.

Рабочие, занятые приготовлением и применением битумных мастик, должны быть обеспечены специальной одеждой и защитными очками. Все проемы в покрытии должны быть ограждены бортовыми досками по всему периметру према или закрыты прочными съемными щитами, по карнизу должно быть устроено временное перильное ограждение высотой не менее 1 м.

Запрещается сбрасывать с кровли материалы и инструменты.

Запрещается выполнять кровельные работы во время гололедицы, густого тумана, ветра силой в 6 баллов и более, ливневого дождя и сильного снегопада.

### ***6.9. Охрана труда при каменных работах***

Поднимать кирпич на подмости следует пакетами на поддонах при помощи четырехстеночных футляров, исключающих возможность выпадения грузов.

Спуск порожних поддонов с подмостей должен производиться заранее подготовленными и хорошо застрахованными пачками или пр помощи подъемных футляров. Запрещается сбрасывать поддоны с подмостей и транспортных средств.

На подмостях между стеной, сложенными материалами и установленным материалом следует оставлять проход шириной не менее 50 см. до установки

столярных изделий, оконные и дверные проемы выкладываемых стен необходимо ограждать.

При кладке стен с внутренних подмостей надлежит по всему периметру здания устраивать защитные инвентарные козырьки в виде настила на кронштейна, навешиваемых на стальные крюки. Без устройства защитных козырьков допускается вести кладку стен зданий высотой до 7 метров.

Запрещается оставлять неужоженные стеновые материалы, инструменты и строительный мусор на стенах во время перерыва в кладке.

## Список использованных источников:

1. СНиП 2.08.02-89\* «Общественные здания и сооружения».
2. СНиП 2.07.01-89\* «Градостроительство. Планировка и застройка городских и сельских поселений»
3. СНиП II-26-76\* «Кровли»
4. СНиП 21-01-97\* «Пожарная безопасность зданий и сооружений»
5. СНиП 23-01-99 «Строительная климатология»
6. СНиП 23-05-95 «Естественное и искусственное освещение»
7. СНиП 2.01.07-85 «Нагрузки и воздействия»
8. СП 52-101-2003 «Бетонные и железобетонные конструкции»
9. Пособие по проектированию бетонных и железобетонных конструкций из тяжелого бетона без предварительного напряжения (к СП 52-101-2003)
10. СНиП 2.02.01-83\* «Основания зданий и сооружений»
11. СНиП 12-01-2004 «Организация строительства»
12. СНиП 1.04.03-85. «Нормы продолжительности строительства»
13. СНиП IV-2-82 (том 1 и том 2) «Сборники элементных сметных норм на строительные конструкции и работы»
14. СНиП 12-03-2001 «Безопасность труда в строительстве», Часть 1. «Общие требования»
15. СНиП 12-04-2002 «Безопасность труда в строительстве», Часть II. «Строительное производство»
16. СП 12-135-2003 «Безопасность труда в строительстве» Отраслевые типовые инструкции по охране труда»
17. ГОСТ 21.204-93 «Условные графические обозначения и изображения элементов генеральных планов и сооружений транспорта»
18. СанПиН 2.2.1/2.1.1.1076-01 «Гигиенические требования к инсоляции и солнцезащите помещений жилых и общественных зданий и территорий»



19. ЕНиР Е-4, «Монтаж сборных и устройство монолитных железобетонных конструкций». Выпуск 1. Москва 1987 г.
20. ЕНиР Е-2 «Земляные работы»
21. ЕНиР Сборник Е3 «Каменные работы»
22. Пособие к СНиП 2.03.01-84 «Пособие по проектированию бетонных и железобетонных конструкций из тяжелых и легких бетонов без предварительного напряжения арматуры»
23. Предтетченский В.М. «Архитектура гражданских и промышленных зданий» том 2 Стройиздат, Москва 1976г.
24. Маклакова Т.Г «Архитектура гражданских и промышленных зданий» Стройиздат, Москва 1981г .
25. Маклакова Т.Г., Нанасова С.М. «Конструкции гражданских зданий». Москва.2002г.
26. Байков В. Н., Сигалов Э. Е. «Железобетонные конструкции. Общий курс». ВУЗ. Москва 1987 г.
27. Городецкий А.С. «Расчет и проектирование конструкций высотных зданий из монолитного железобетона». 2004г.
28. Коптев Д. В., Орлов Г. Г. «Охрана труда в строительстве». Москва, Стройиздат. 1985 г.
29. Шерешевский И.А. «Конструирование гражданских зданий».
30. Дикман Л.Г. «Организация и планирование строительного производства».
31. Попов Н.Н., Забегаев А.В. «Проектирование и расчет железобетонных конструкций»
32. Теличенко В.И., Терентьев О.М., Лapidус А.А. «Технология строительных процессов»
33. МГСН 5.01-94\* «Стоянки легковых автомобилей».
34. Zhenhai Guo/ Experiment and Calculation of Reinforced Concrete at Elevated Temperatures. 2011.

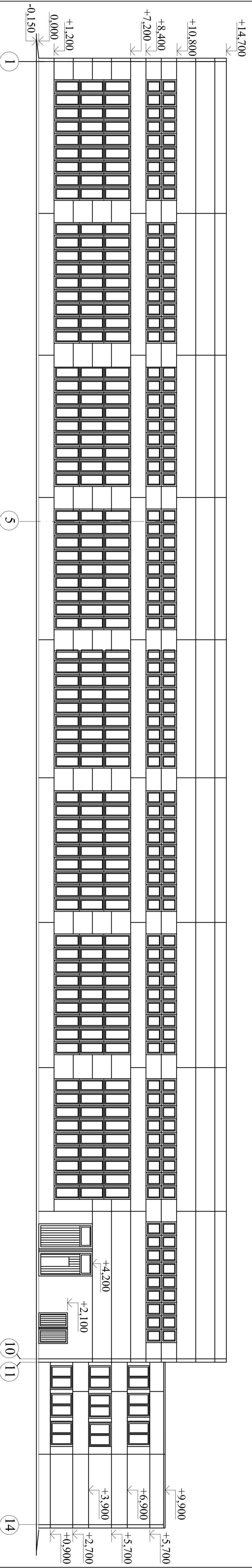
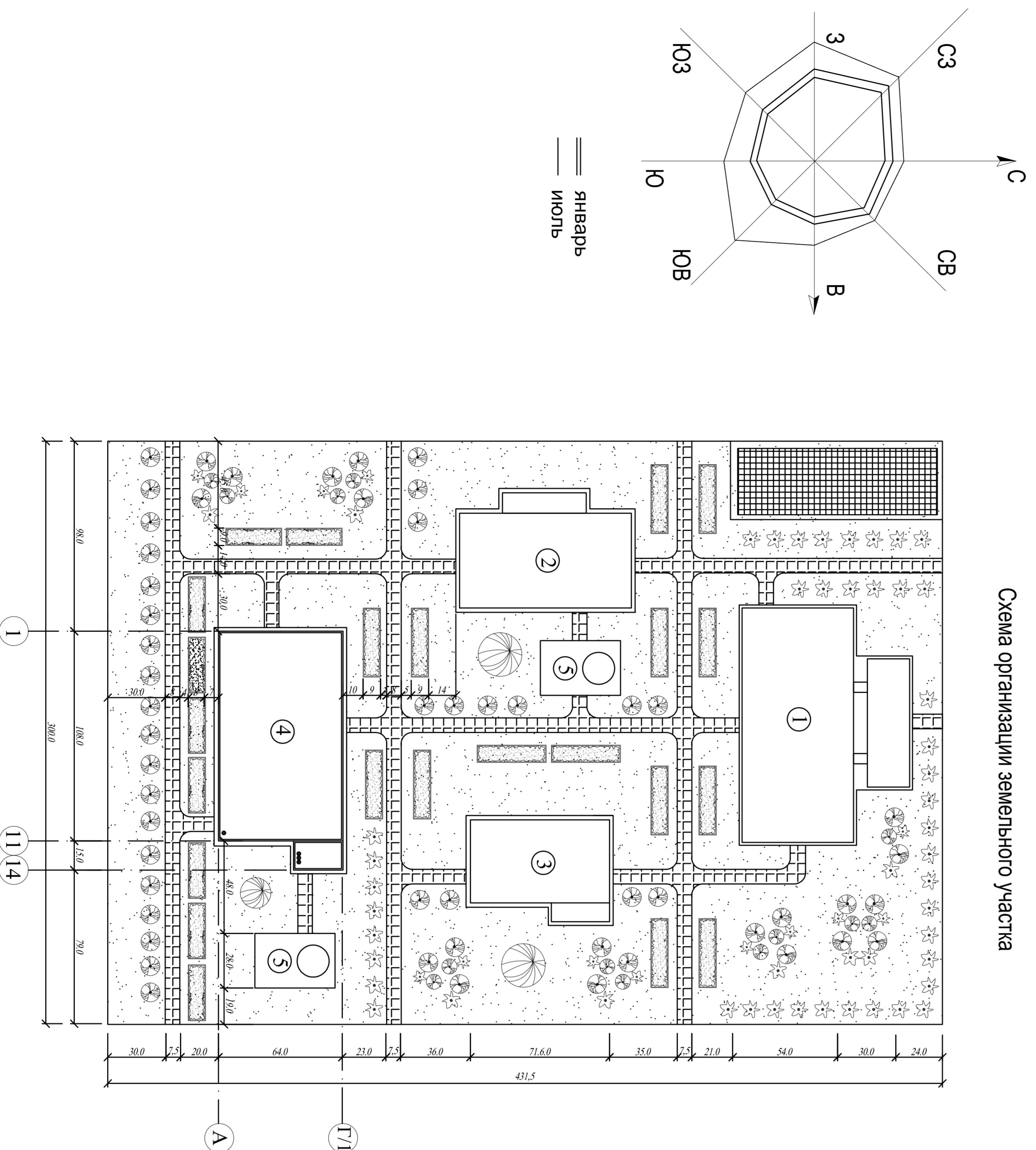


Схема организации земельного участка



**ТЕХНИКО-ЭКОНОМИЧЕСКИЕ  
ПОКАЗАТЕЛИ СХЕМЫ ОРГАНИЗАЦИИ  
ЗЕМЕЛЬНОГО УЧАСТКА:**

Площадь застройки	- 5801,3 Га
Строительный объем	- 80924,1 м <sup>3</sup>
Строительный объем подземной части	- 46656,0 м <sup>3</sup>
Рабочая площадь	- 5369,63 м <sup>2</sup>
Отношение объема здания к рабочей площади	- 15,07
Коэффициент целесообразности планировки	- 1,27
Коэффициент экономичности формы здания	- 0,99
Площадь озеленения	- 220,0 м <sup>2</sup>
Коэффициент озеленения	- 0,032
Коэффициент благоустройства территории	- 0,036

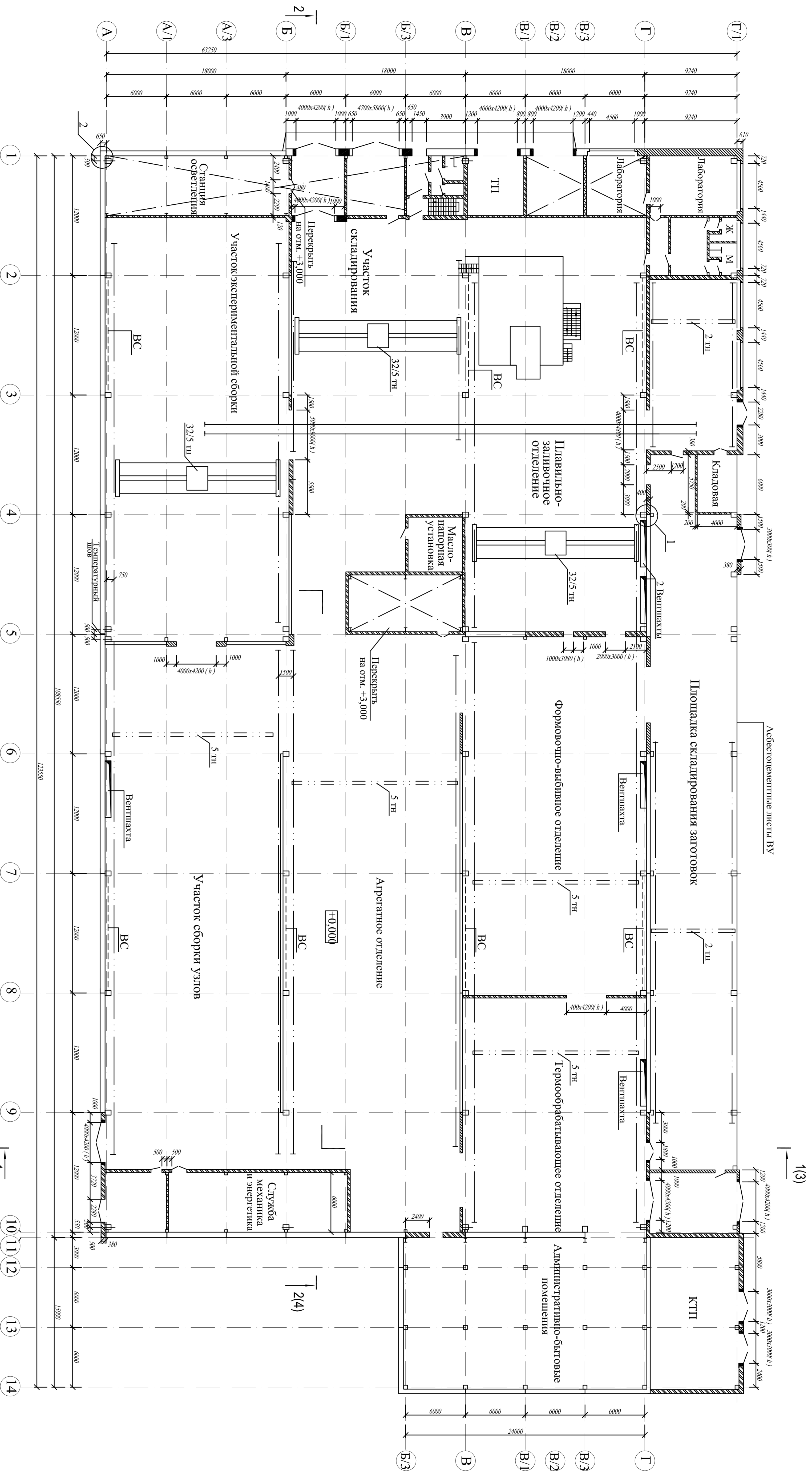
**УСЛОВНЫЕ ОБОЗНАЧЕНИЯ:**

Эскиз	Наименование	Примечание
	Деревья одиночные лиственные	береза, липа
	Деревья одиночные хвойные	ель, лиственница
	Деревья групповой посадки	" - "
	Кустарник декоративный	акация
	Газон	травяное покрытие
	Покрывные	асфальт
	Автомобильная стоянка	асфальт
	Проектируемые здания	-
	Клумба	цветочн.

**ЭКСПЛИКАЦИЯ ЗДАНИЙ**

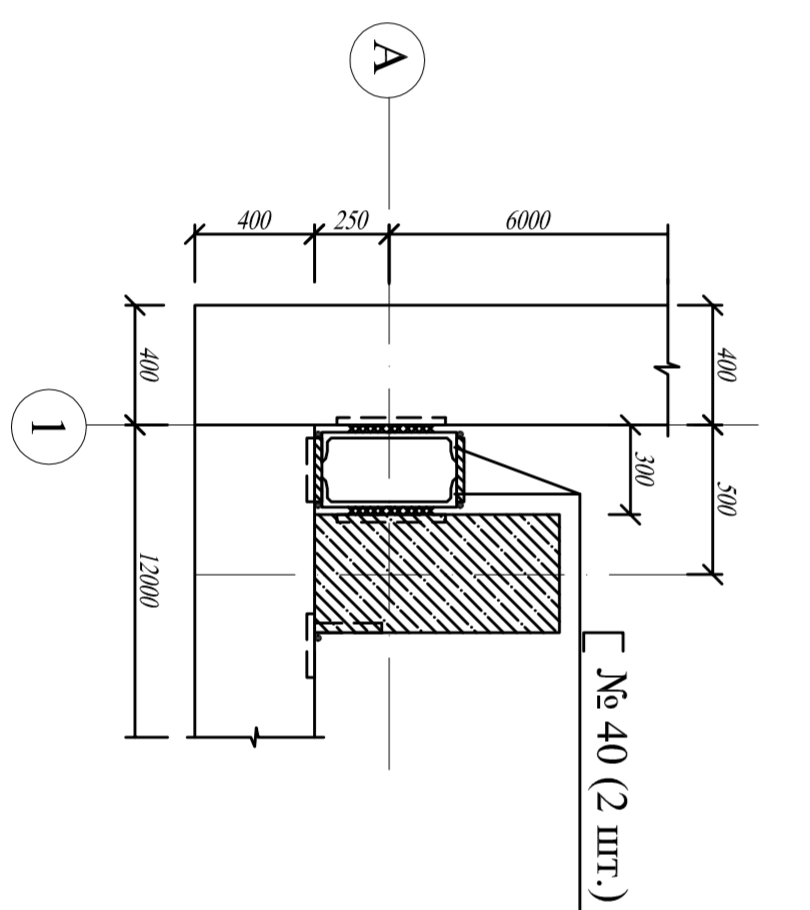
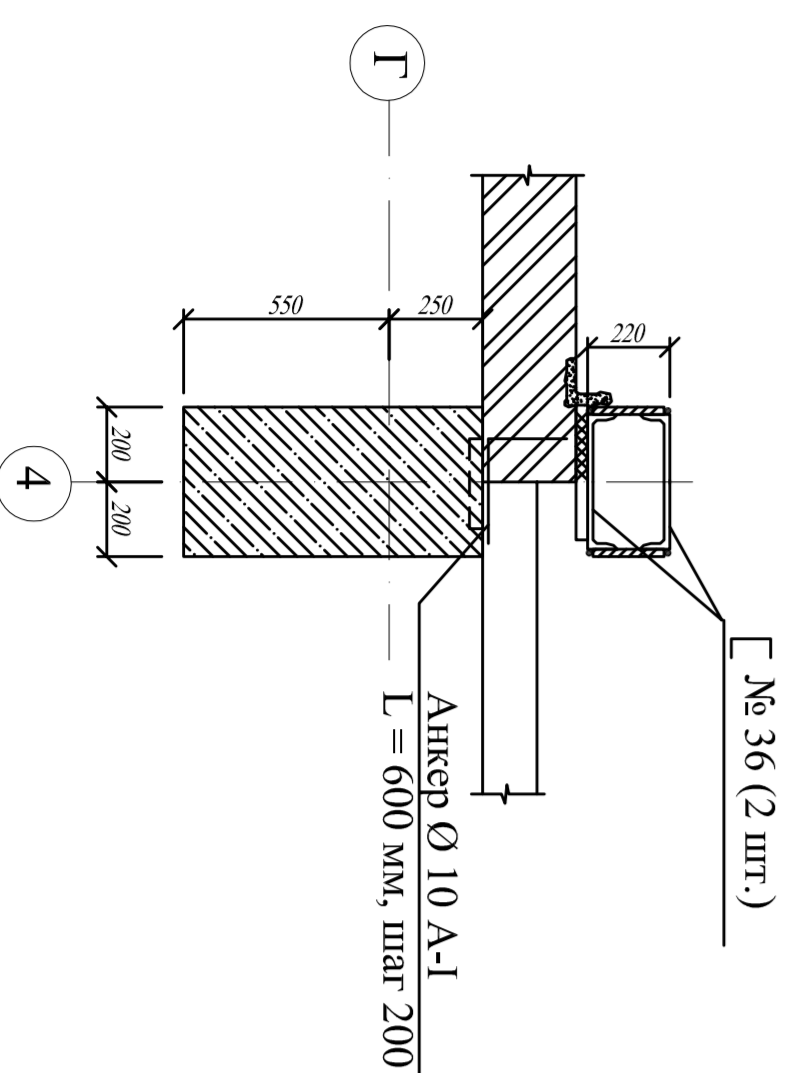
NN	Наименование	Ед. изм.	Площадь	Примечание
1.	Мартеновский цех	м <sup>2</sup>	8496,0	Сушеств.
2.	Кузнечно-прессовой цех	м <sup>2</sup>	5040,0	Сушеств.
3.	Механический цех	м <sup>2</sup>	3024,0	Сушеств.
4.	Цех приборостроительного завода	м <sup>2</sup>	5832,0	Проектируем.
5.	Площадка для отдыха	м <sup>2</sup>	263,7	Сушеств.

Зад. код	Контракт	ВНР-2069059-08.03.01-31/01-2017
Пуск/объект	Контракт	
Контракт	Контракт	
Экономик	Экономик	
Услуг	Услуг	
Тех	Тех	
Фир	Фир	
Ипр	Ипр	
Промисл	Промисл	
Средств	Средств	
Судостр	Судостр	
Проч	Проч	
Итого	Итого	
Проектирование здания		
Фасад 1-14, схема		
организации земельного участка		
Ин. Уч. Код. Конт. СТ-44		

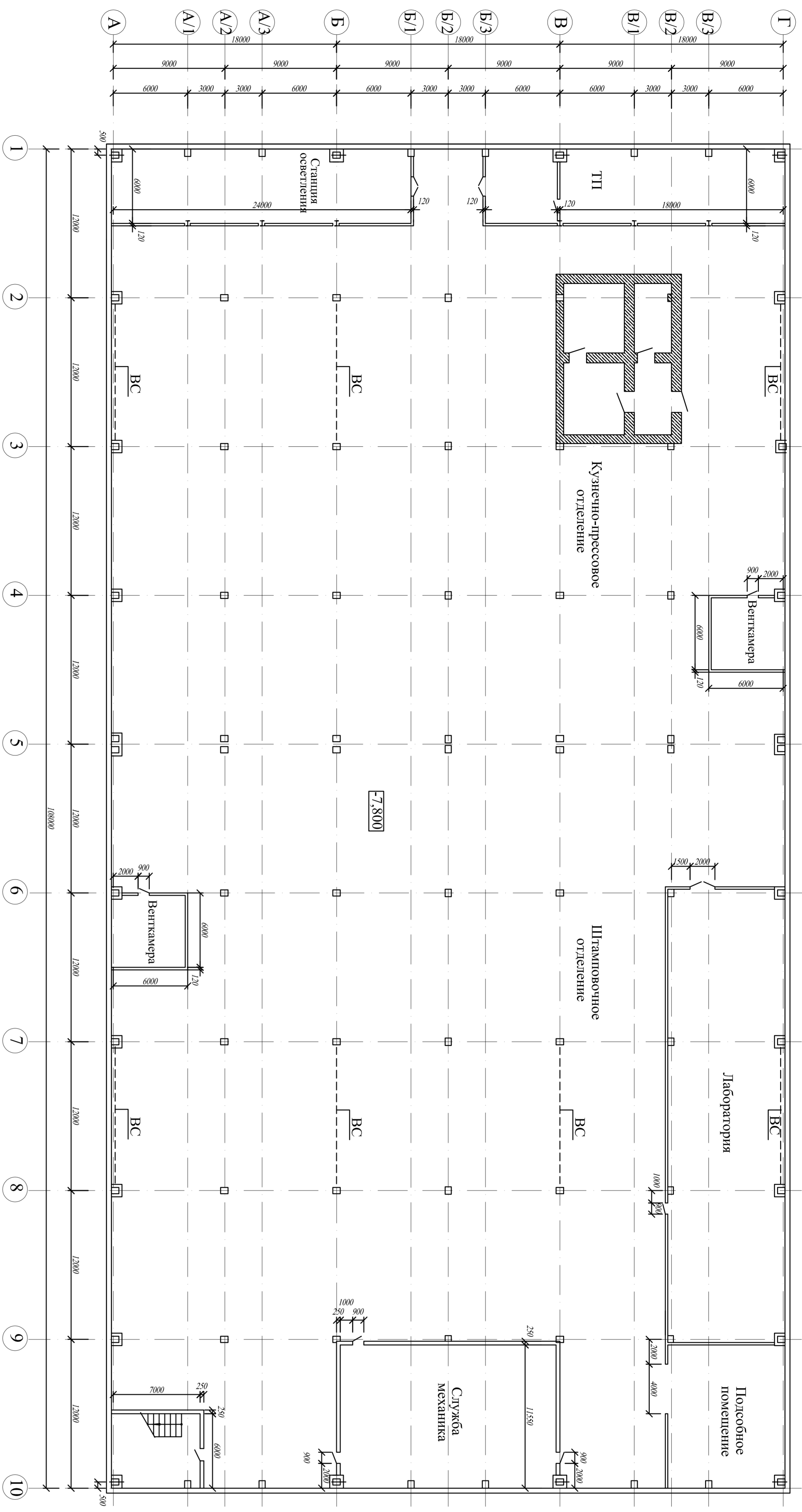


1 M 1:50

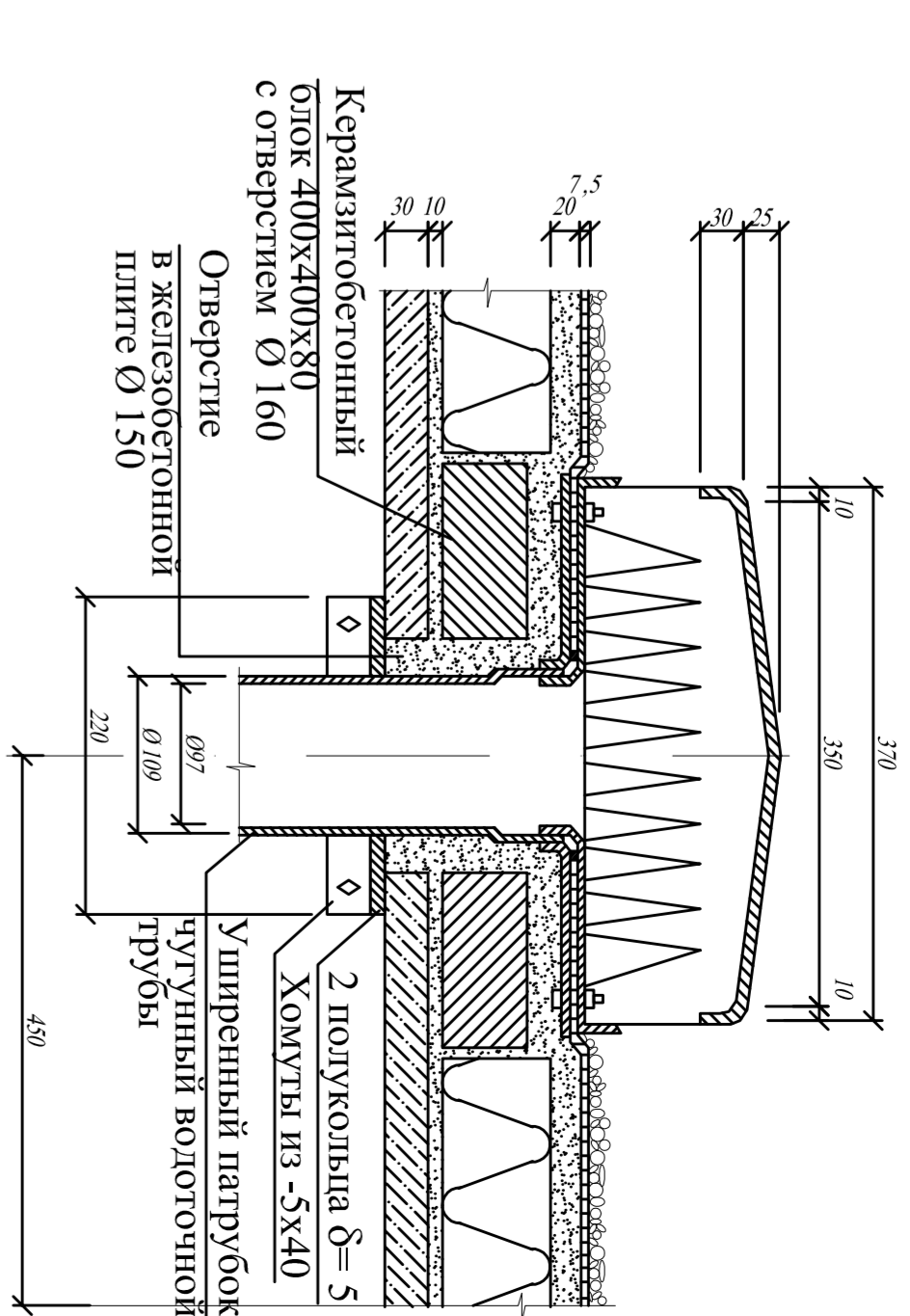
2 M 1:25



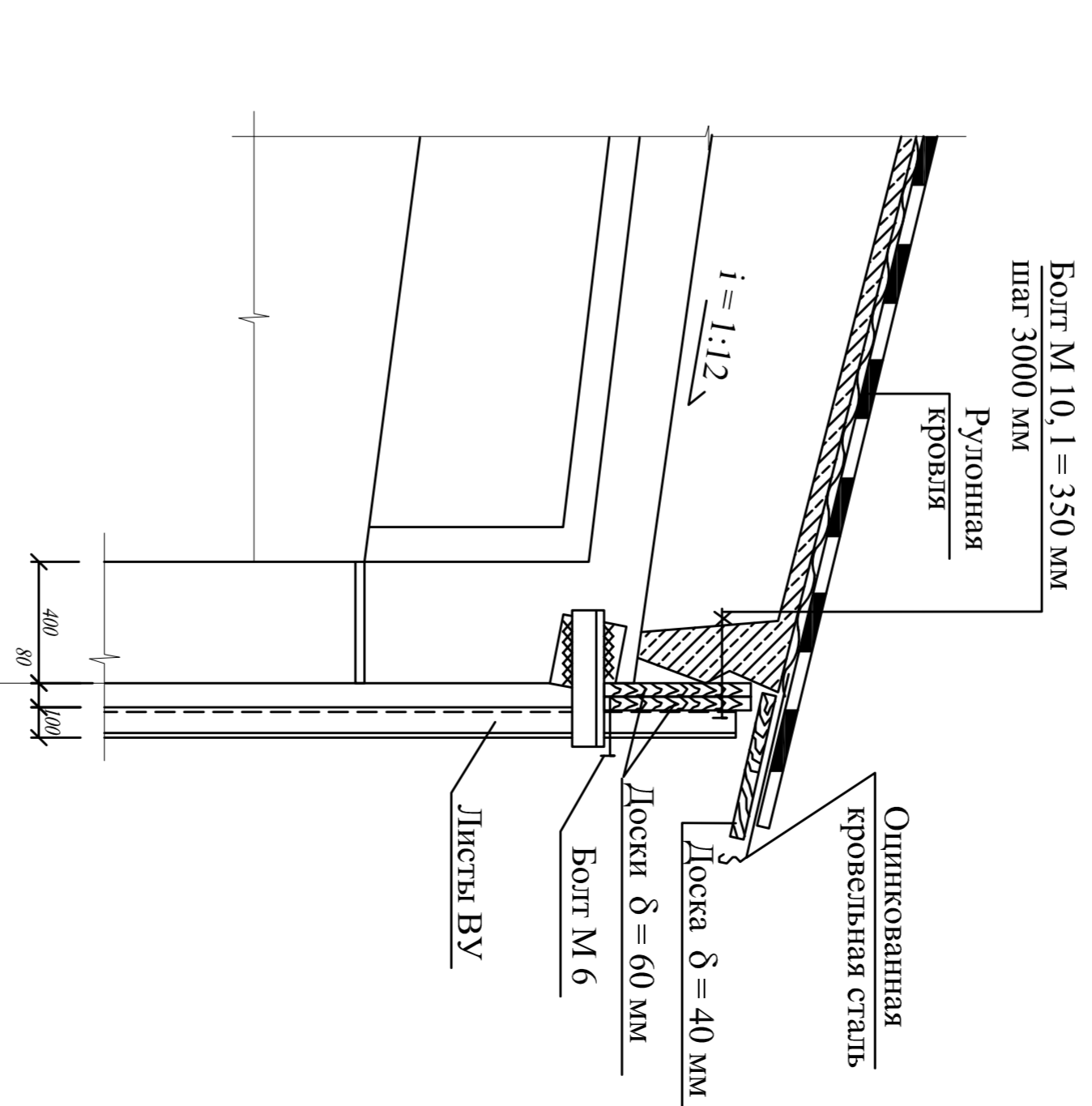
№ п/п	Наименование	Кол-во	Примечание
1	Узел	2	
2	Узел	2	
3	Узел	2	
4	Узел	2	
5	Узел	2	
6	Узел	2	
7	Узел	2	
8	Узел	2	
9	Узел	2	
10	Узел	2	
11	Узел	2	
12	Узел	2	
13	Узел	2	
14	Узел	2	



8



6

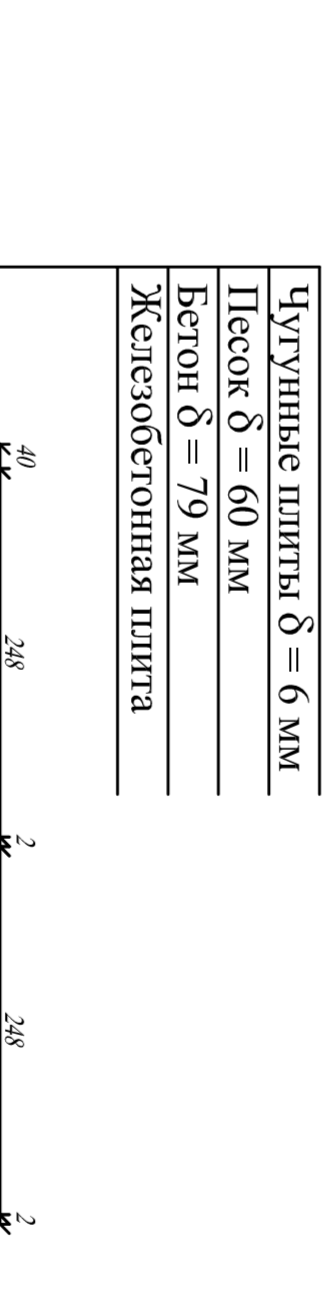


Г/1

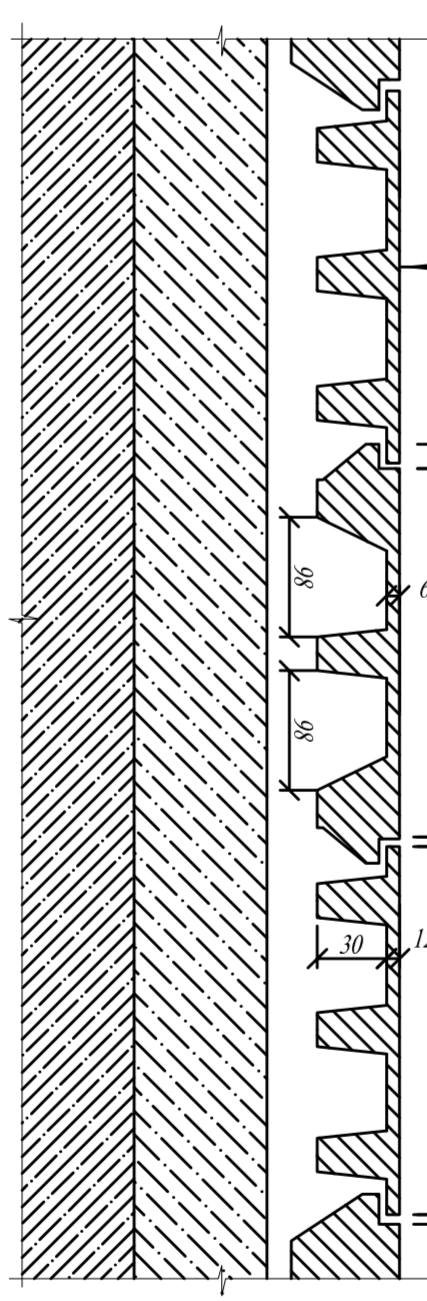
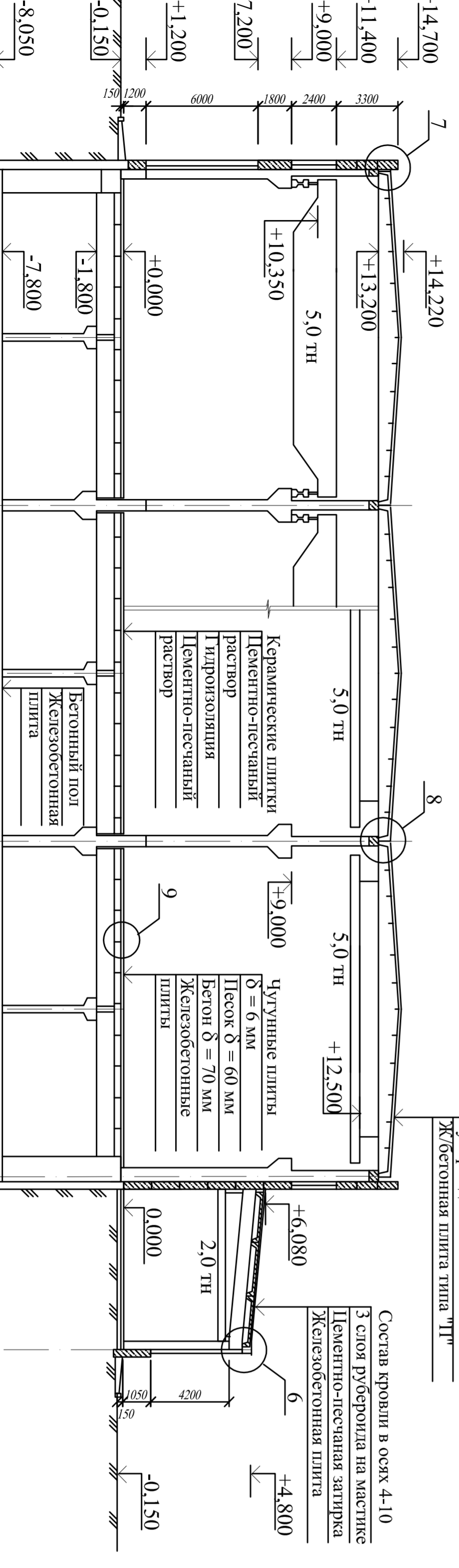
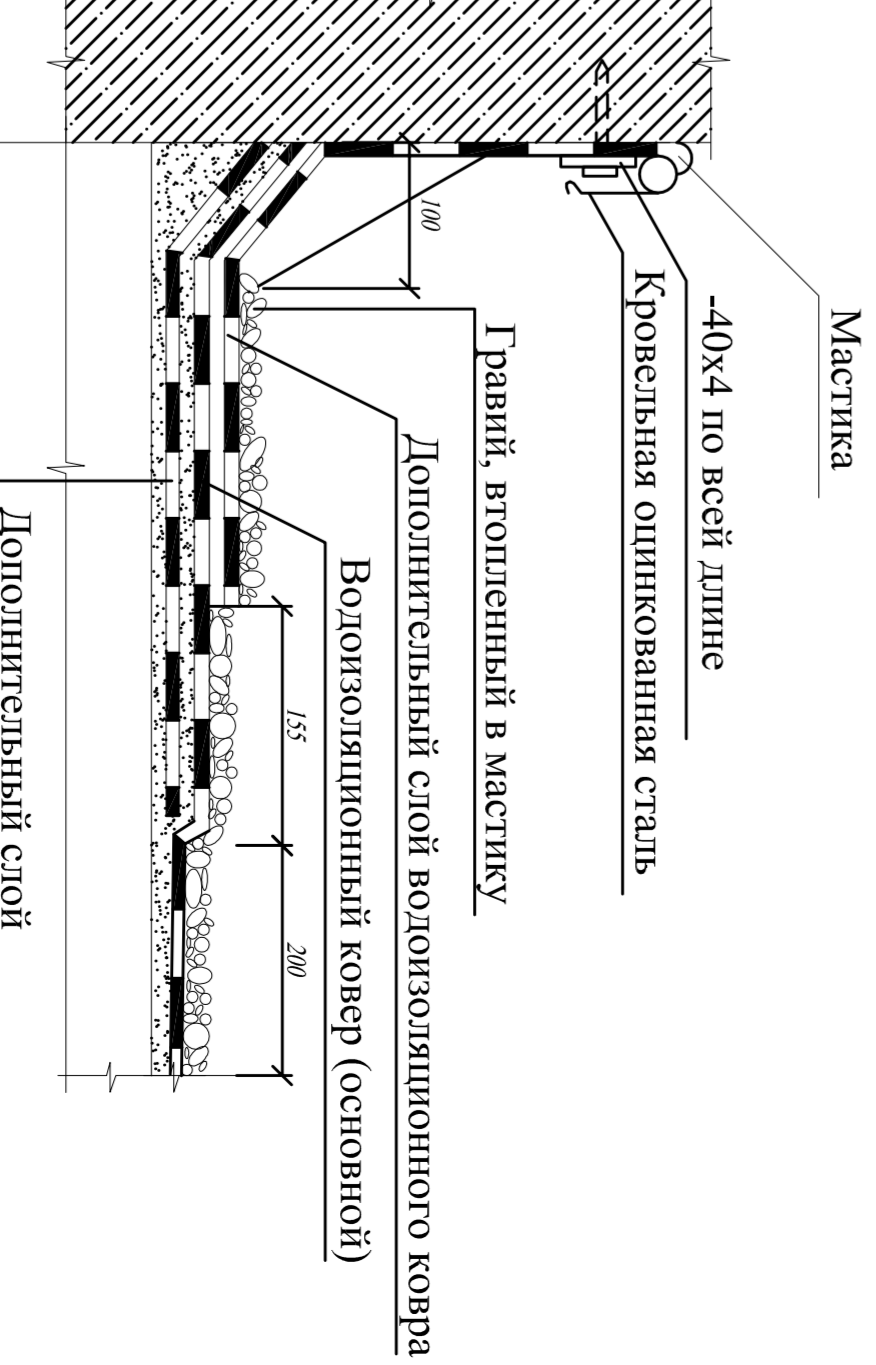
1-1(2)

- Защитный слой из Гравия
- 3 слоя рубероида на битумной мастике
- Цементно-песчаный раствор М 100 Ø = 20 мм
- Плита ФРП  $\gamma=60 \text{ кг/м}^3; \rho=100 \text{ мм}$
- Рубероид РП-250 - 1 слой
- Ж/б/бетонная плита типа "Т"

9



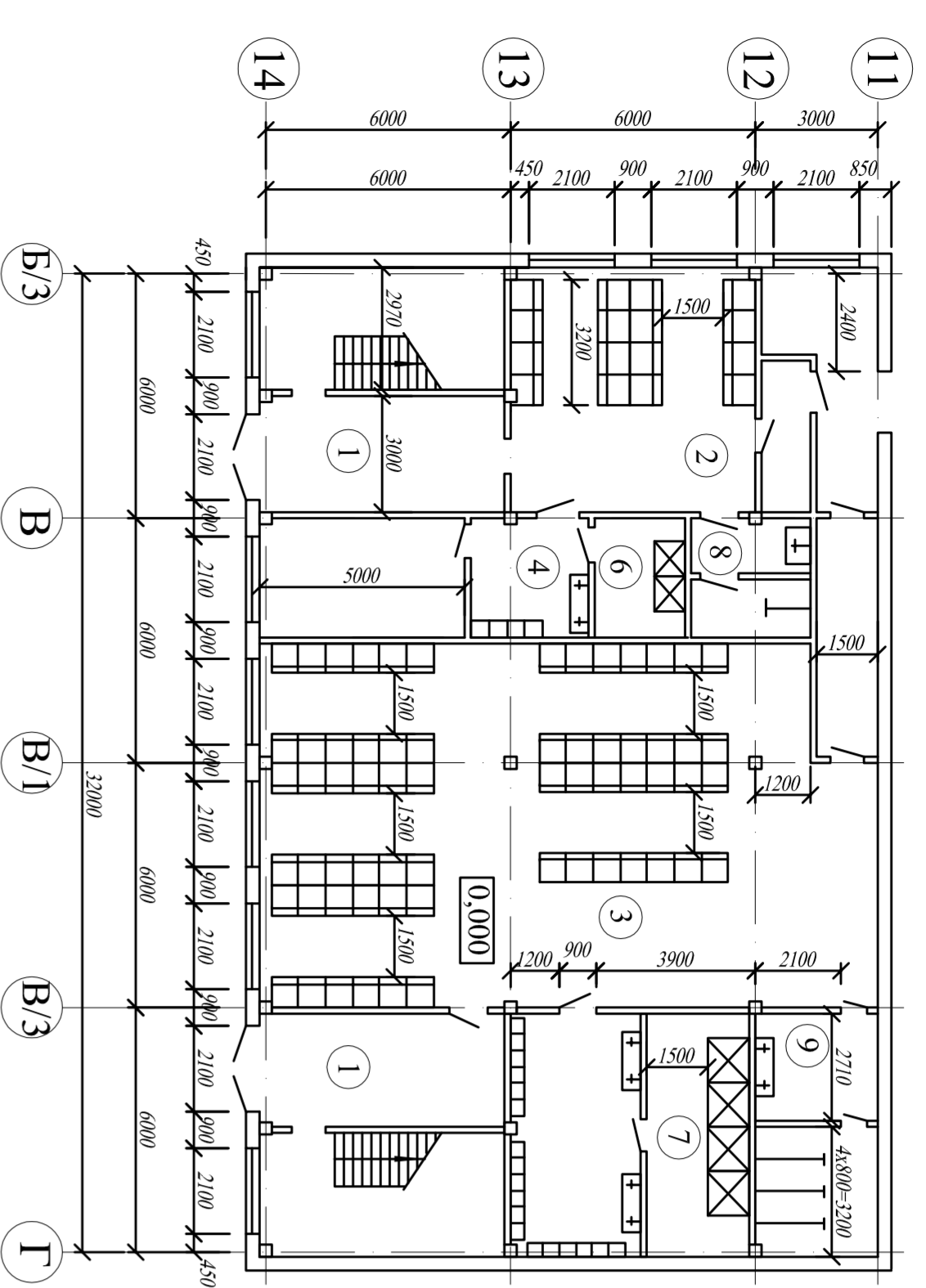
7



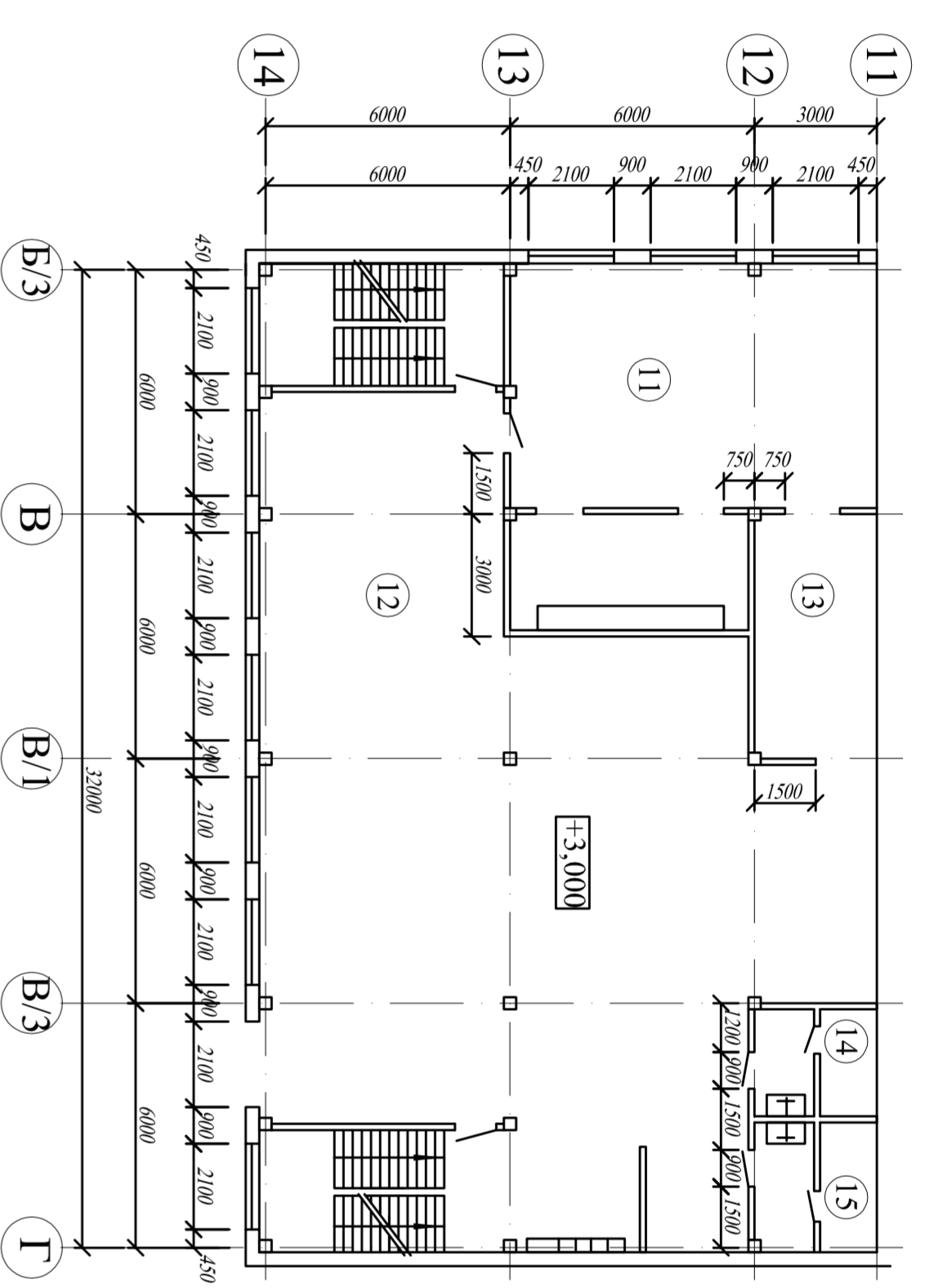
Заб. №02	Листов №1	ВНР-2069099-08.03.01-19.070-2017			
Инженер	Проверен	НН	Проектно-технический отдел с административной пометкой		
Архитектор	Король И.И.		площадь 8100м² в 2 (втором) этаже		
Дизайнер	Король И.И.		ОБ	ДК	КОВ
Структурный инженер	Король И.И.		М	О	
Инженер-проектировщик	Король И.И.		ВНР	Э	В
Специалист	Специст И.В.		Планы на от. -7,800, разрез 1-1		
Специалист	Специст И.В.		Планы на от. -7,800, разрез 1-1		



ПЛАН 1-ГО ЭТАЖА АБК

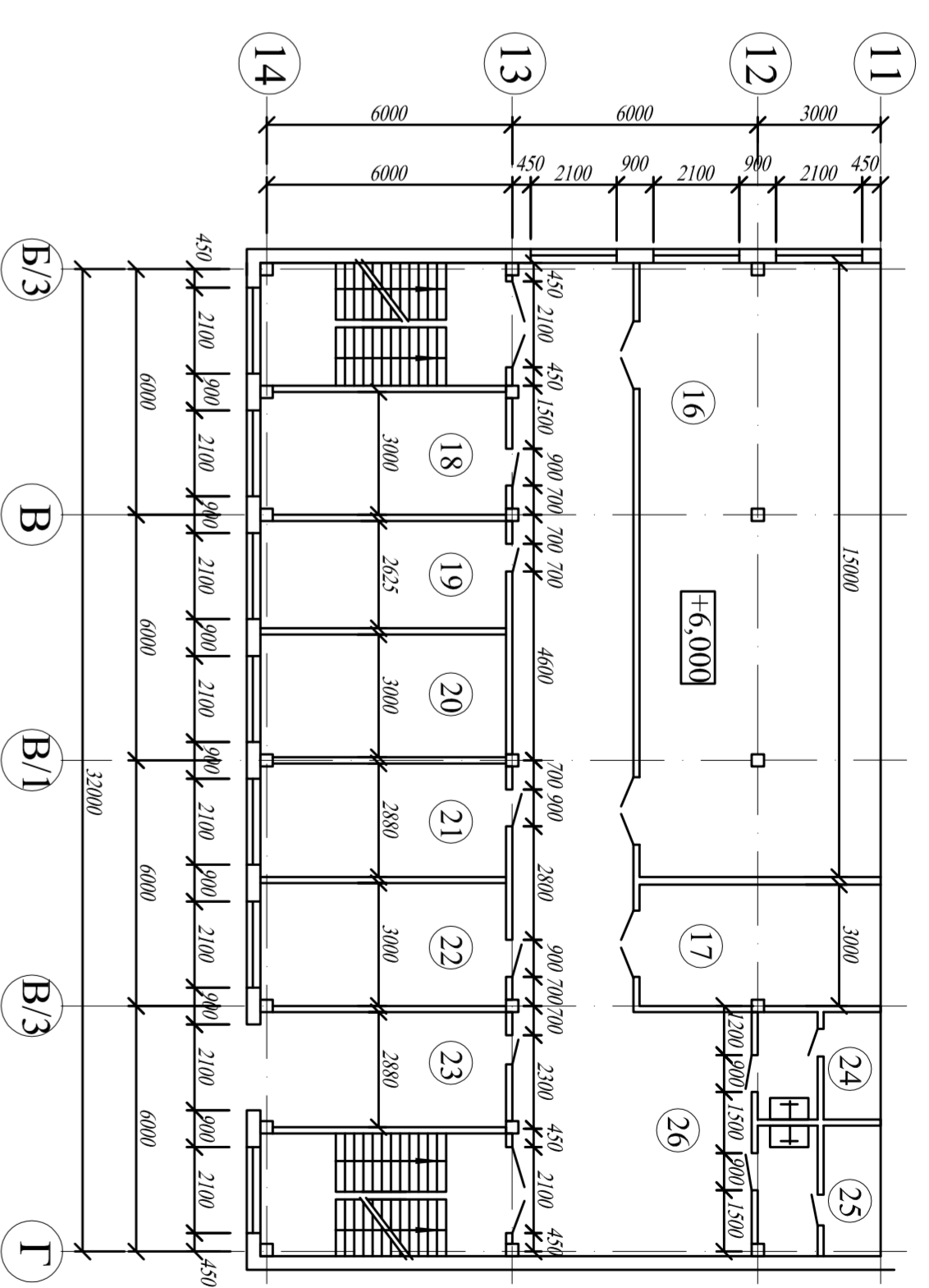


ПЛАН 2-ГО ЭТАЖА АБК

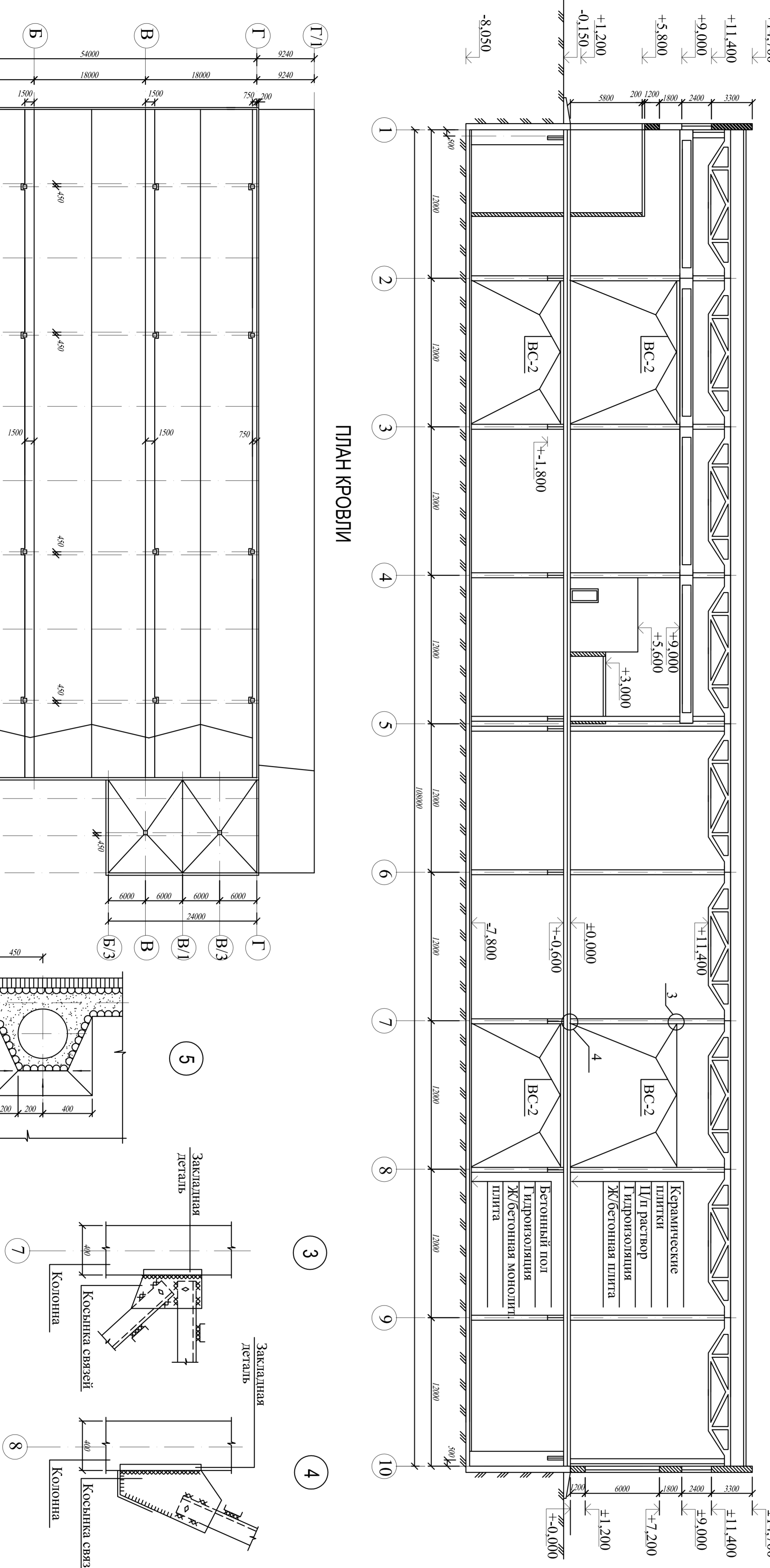


2-2(2)

ПЛАН 3-ГО ЭТАЖА АБК



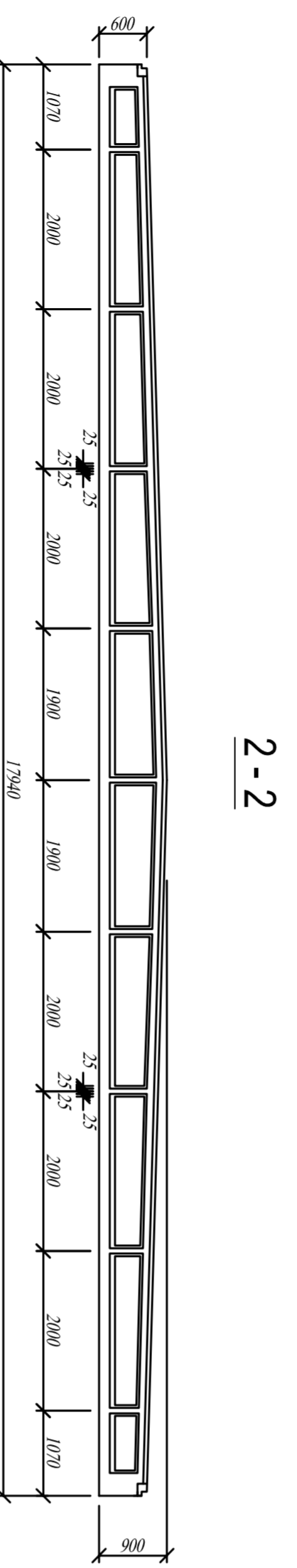
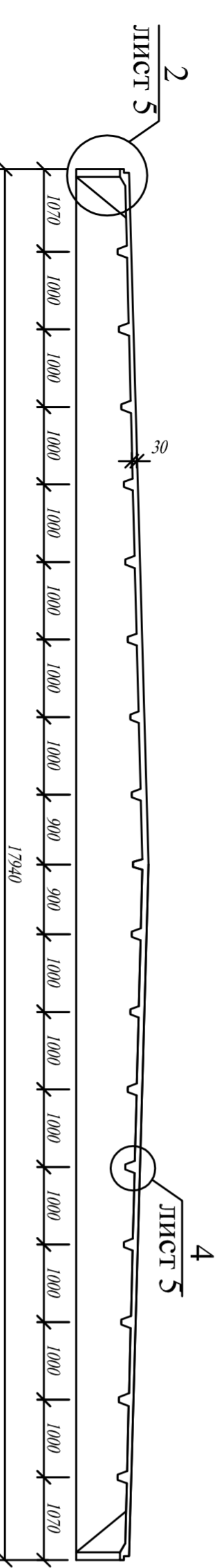
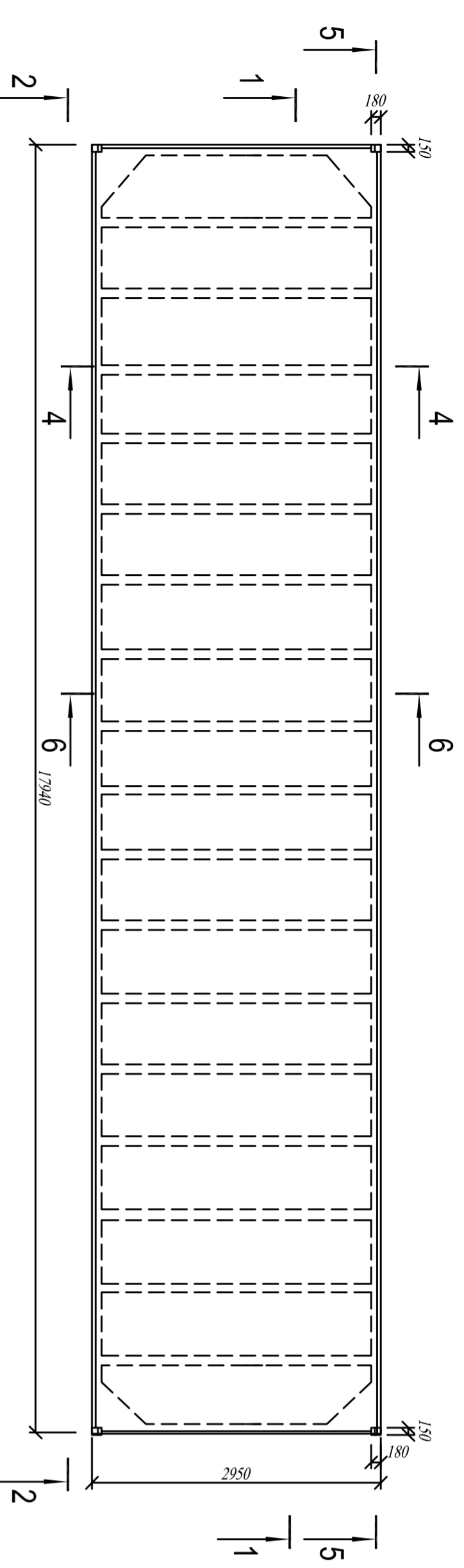
ЭКСПЛИКАЦИЯ ПОМЕЩЕНИЙ



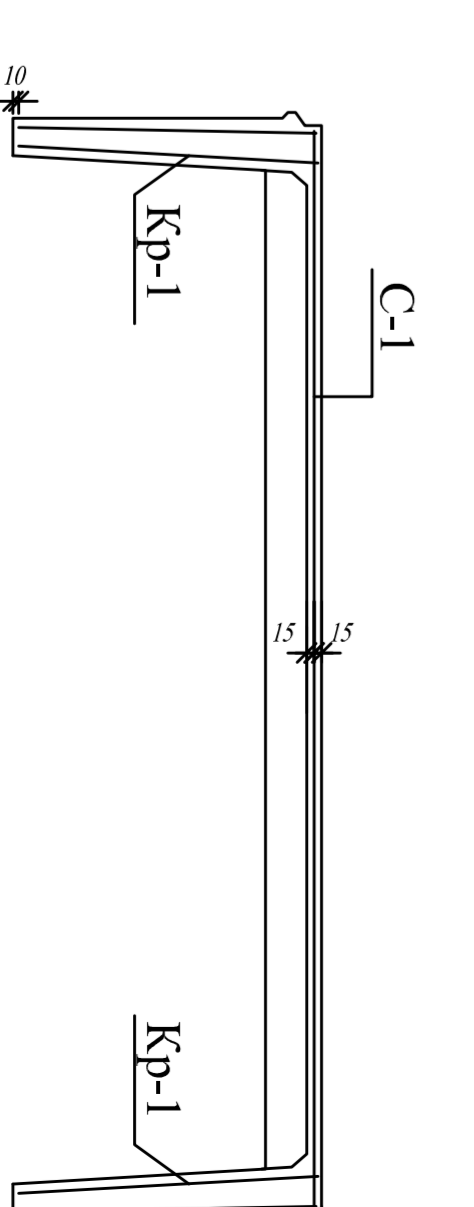
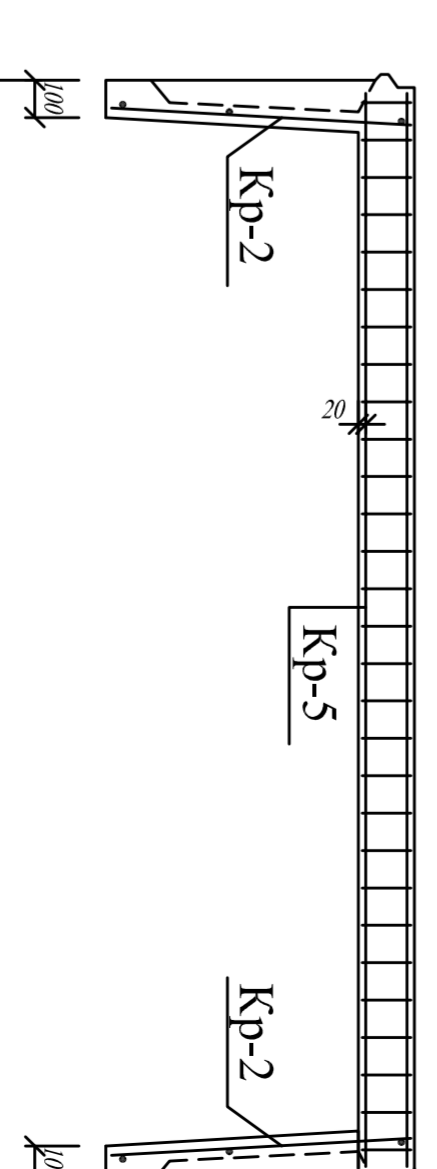
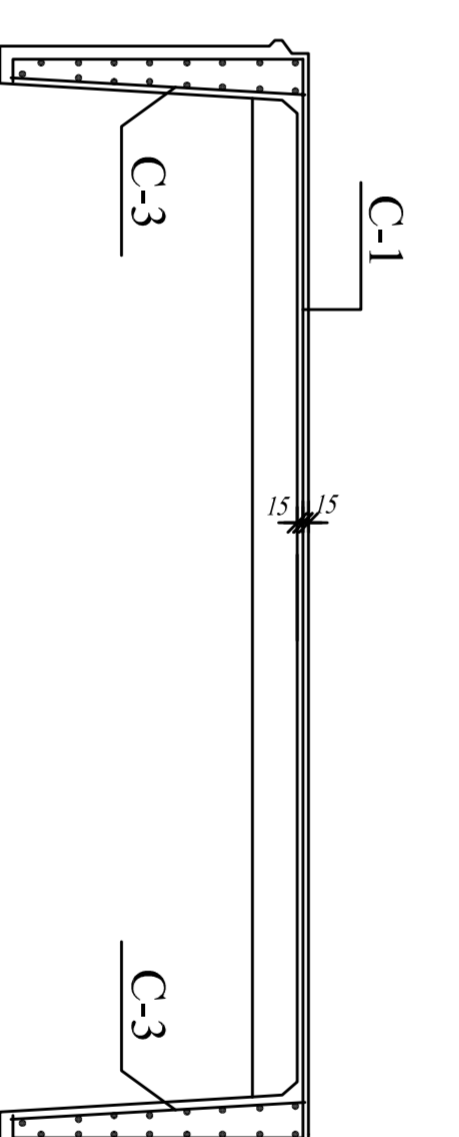
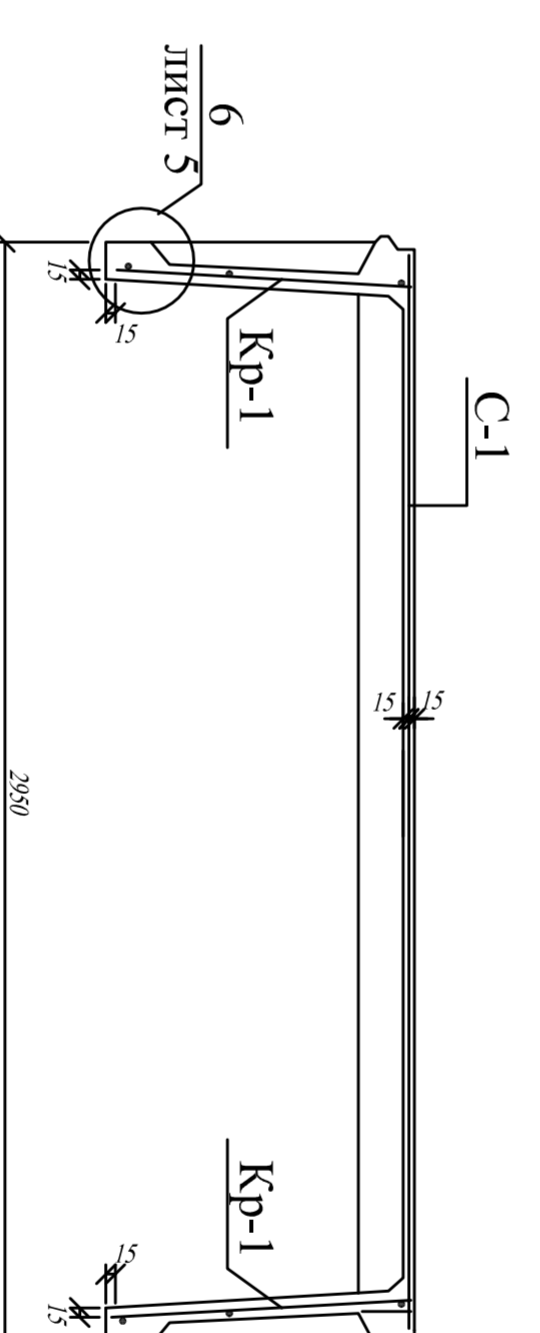
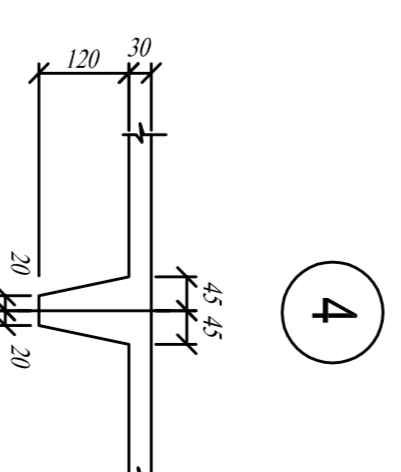
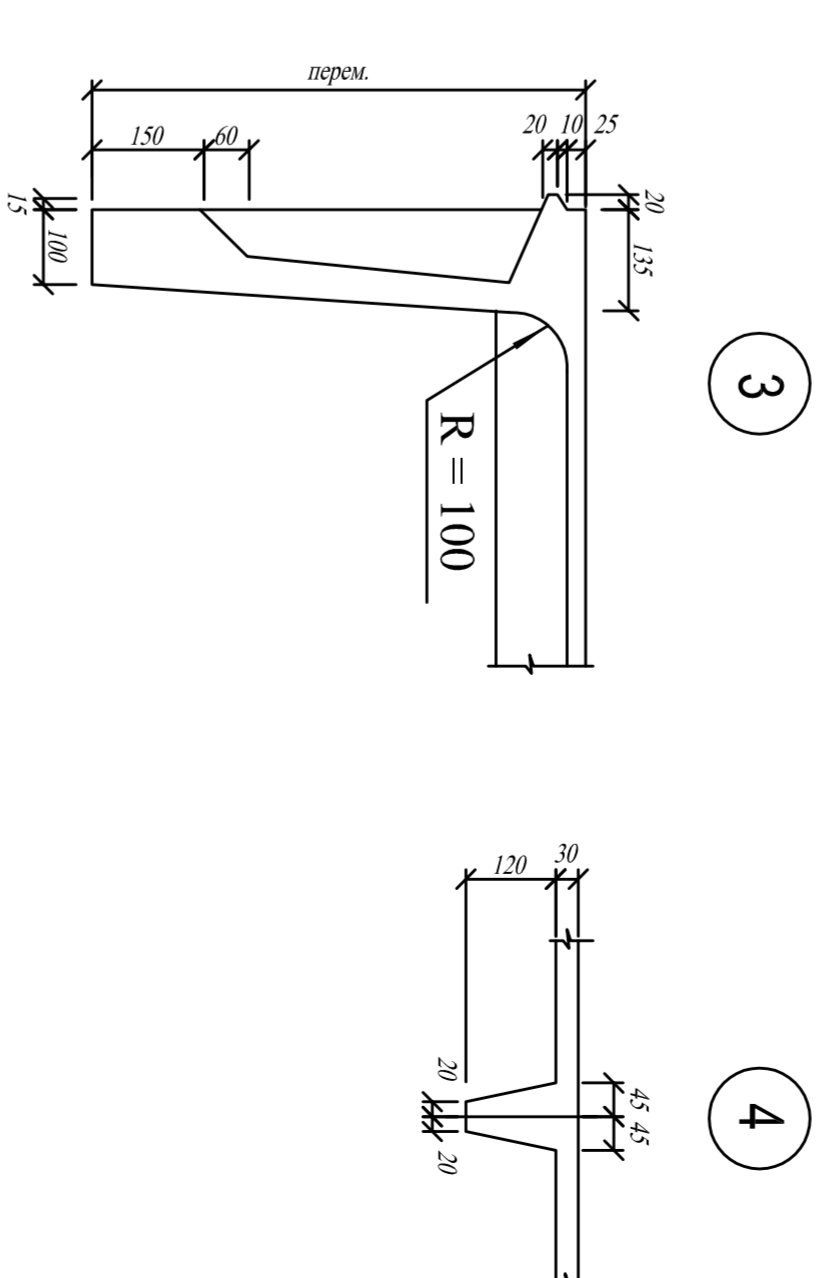
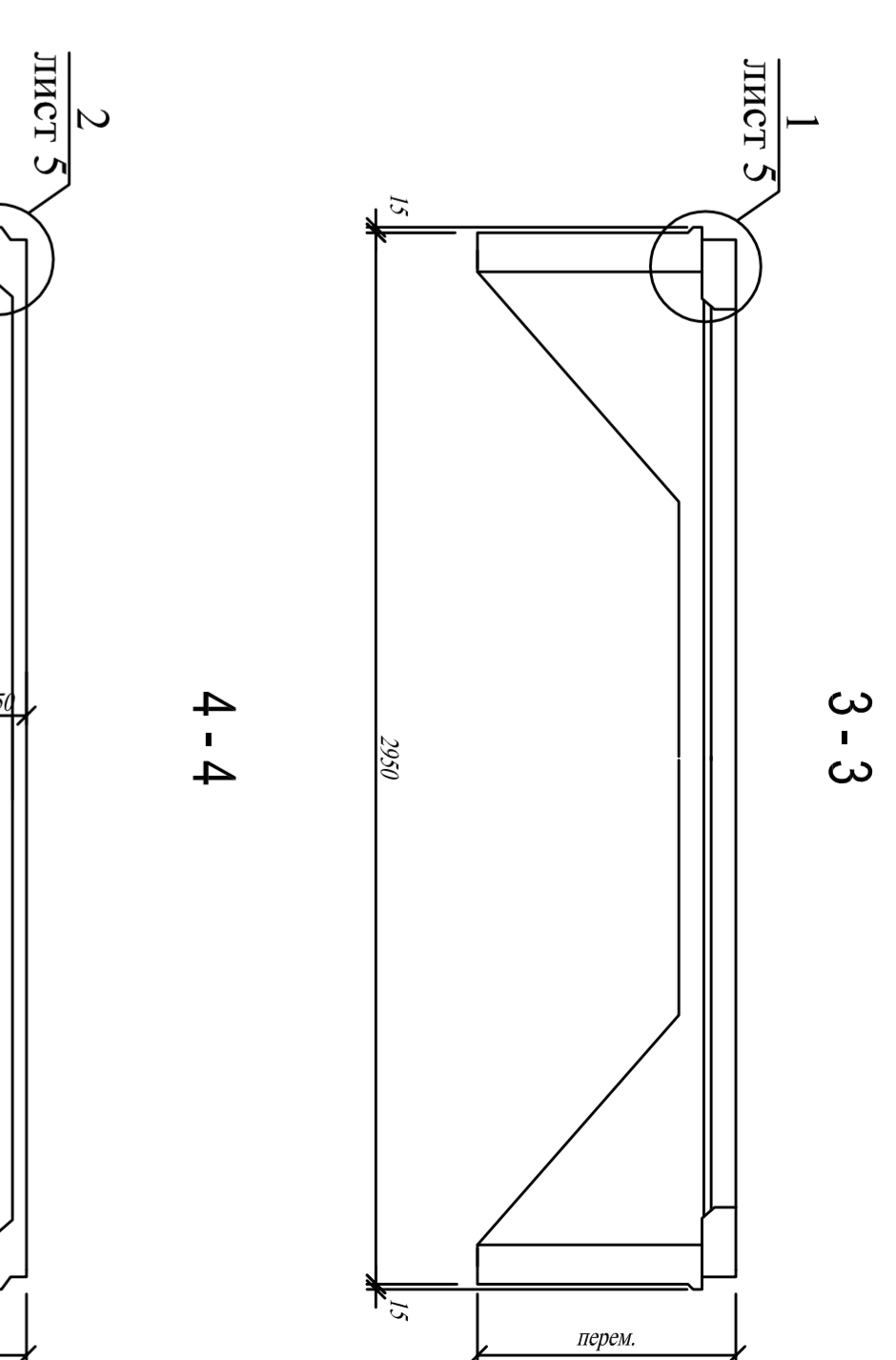
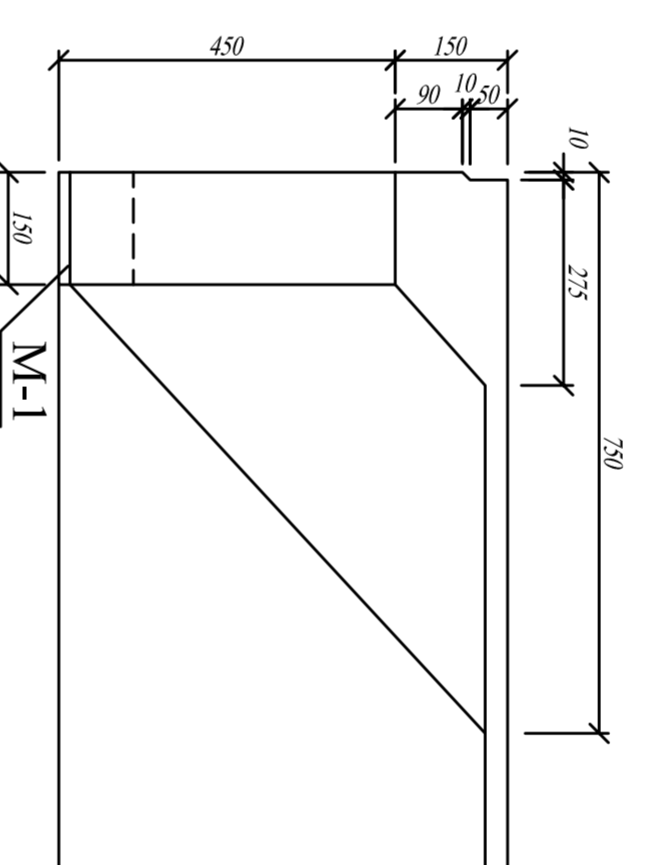
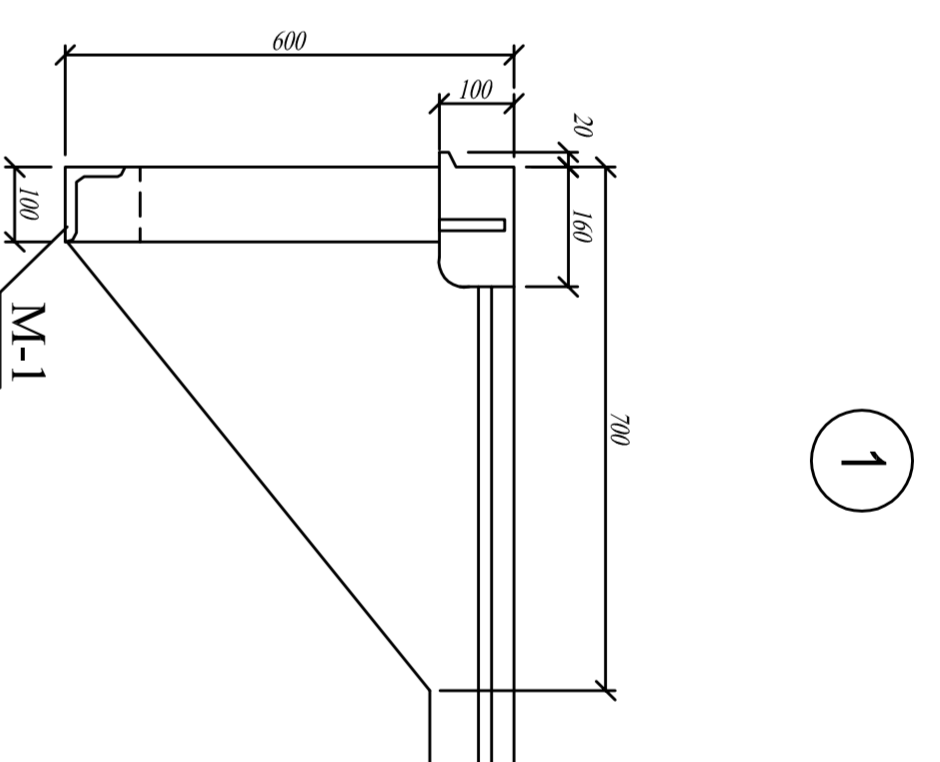
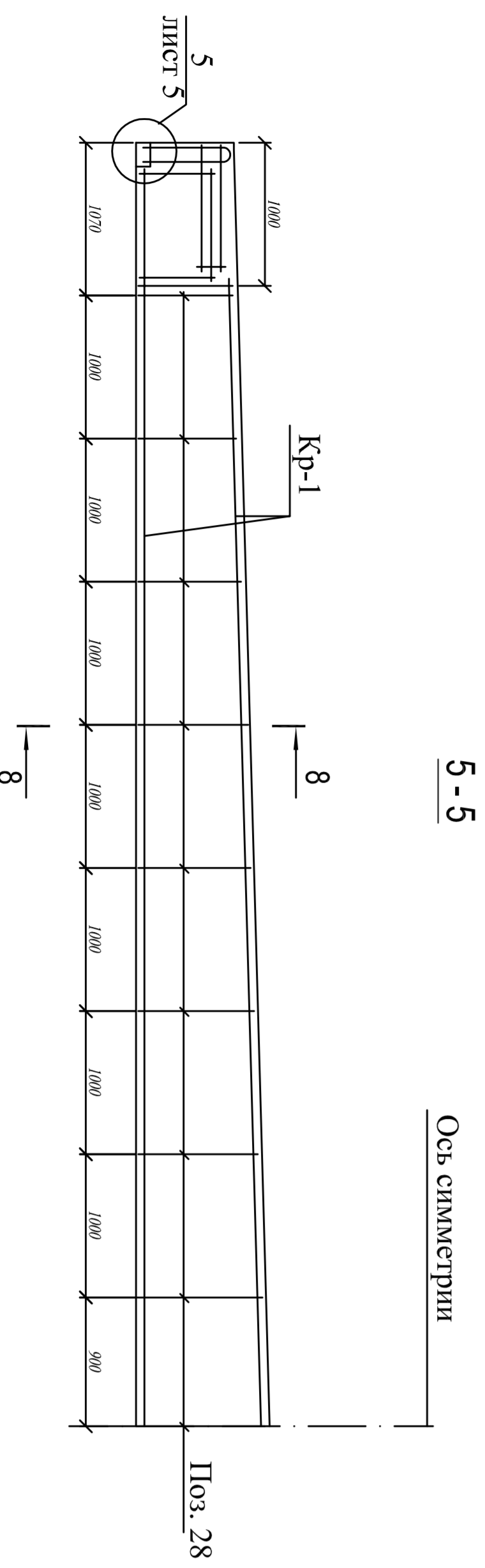
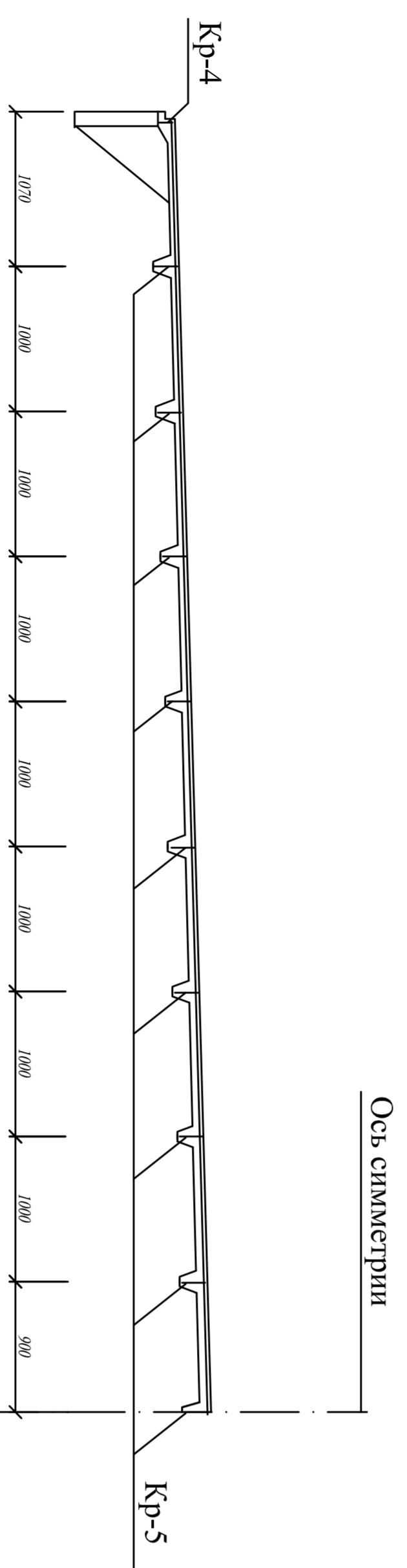
NN	Наименование	Площадь, м <sup>2</sup>
<b>1-ый этаж</b>		
1.	Вестиболь	36,0
2.	Гардероб женский на 16 чел.	36,0
3.	Гардероб мужской на 60 чел.	117,0
4.	Преддушевая женская	9,6
5.	Преддушевая мужская	21,6
6.	Душевая женская	7,2
7.	Душевая мужская	14,4
8.	Туалет женский	7,2
9.	Туалет мужской	18,0
10.	Комната персонала	15,0
<b>2-ой этаж</b>		
11.	Кухня	54,0
12.	Столовая	198,0
13.	Моечное отделение	18,0
14.	Туалет мужской	9,0
15.	Туалет женский	9,0
<b>3-ий этаж</b>		
16.	Красный угол	90,0
17.	Подсобное помещение	18,0
18.	Производственно-технический отдел	18,0
19.	Приемная	15,84
20.	Кабинет начальника цеха	18,0
21.	Отдел кадров	17,28
22.	Бухгалтерия	18,0
23.	Комната мастеров	17,28
24.	Туалет мужской	9,0
25.	Туалет женский	9,0
26.	Вестиболь	36,0

Эксп. №:	Кровли №:	Арх. №:	Инж. №:	Проект №:
ВНР-208/09-08/03-01-19/09-2017				
Инженер:	Проектировщик:	Архитектор:	Инженер-конструктор:	Инженер-проектировщик:
Проектирование зданий				
Фирма:	Средства:	Дата:		
ВНР		4		
Планы этажей АБК, план кровли, разрез 2-2			Арх. №:	Инж. №:
			Кровли №:	Проект №:
			Инж. №:	

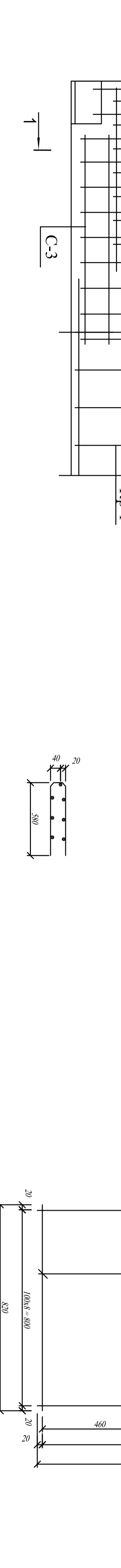
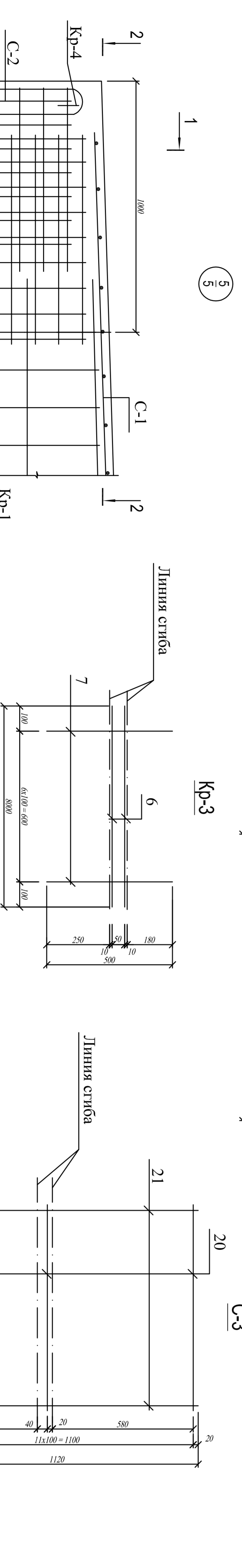
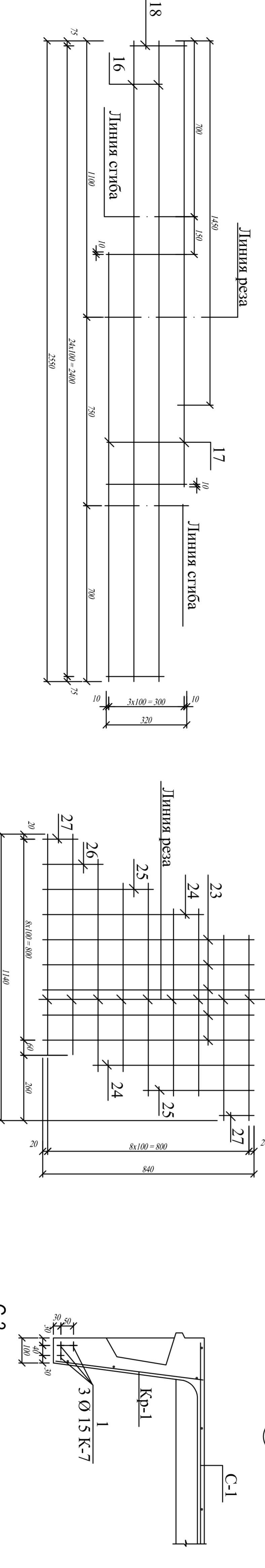
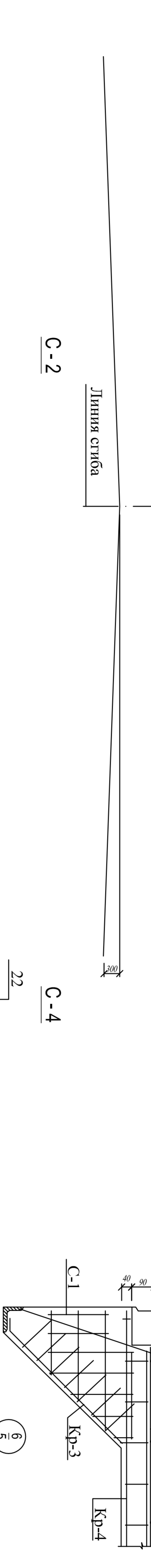
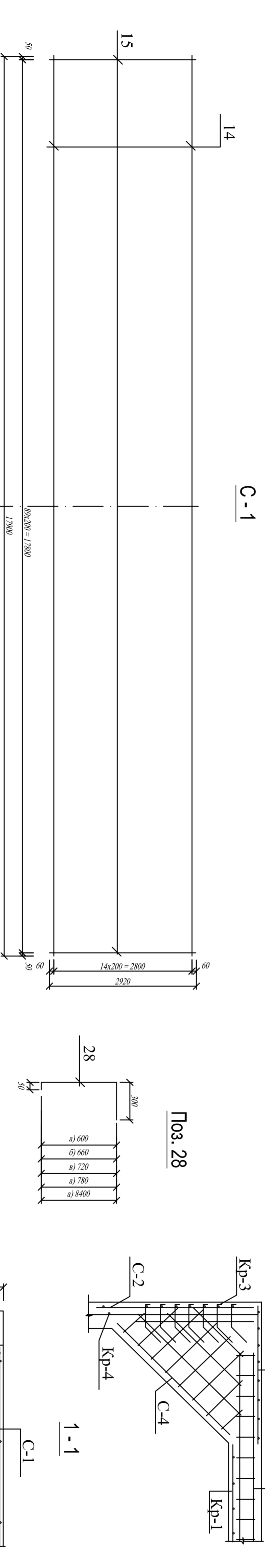
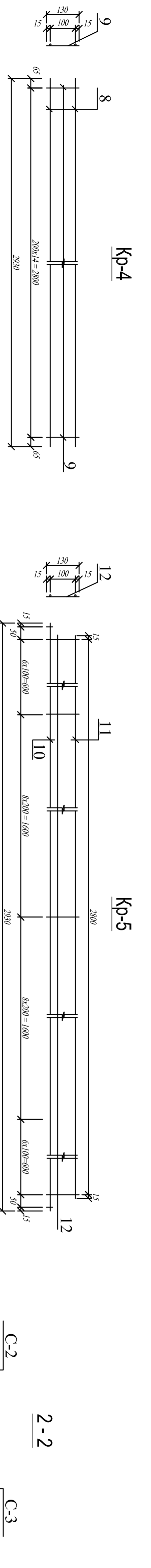
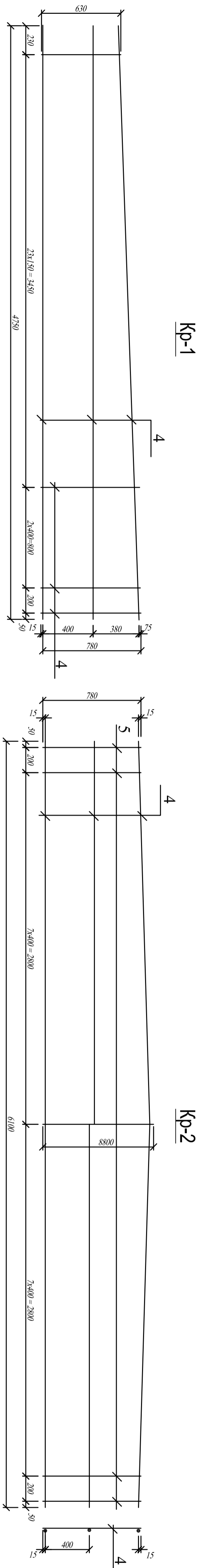
ОПЛАТКА П - 1



АРМИРОВАНИЕ П - 1



Заб. код			Лист №		
Сучаснобіл	Кр-1	Кр-1			
Проектно-технічний розрахунок з армування бетонних плит					
Вир. 2009/09-08/03/01-19/0/0-2017					
Проектна компанія					
ТОВ "Інженерні Будівельні Підприємства"					
Початкова адреса: вул. Діагональна, 82					
Місто	Київ	Почта	01015	Україна	
Вул.	Діагональна	Дом	82	Київ	
Об'єкт	Будівництво	Об'єкт	Будівництво		
Арх. пр.	Кр-1	Арх. пр.	Кр-1		
Лист №			Лист №		
14			10		
Вир.			Вир.		
Вир. 2009/09-08/03/01-19/0/0-2017			Вир. 2009/09-08/03/01-19/0/0-2017		
Лист №			Лист №		
14			10		
Плита П-1. Опалубка.					
Армування			Питання до проекту		
			Відповідь на питання		
			Дата надання		
			Дата надання		



**Спецификация**

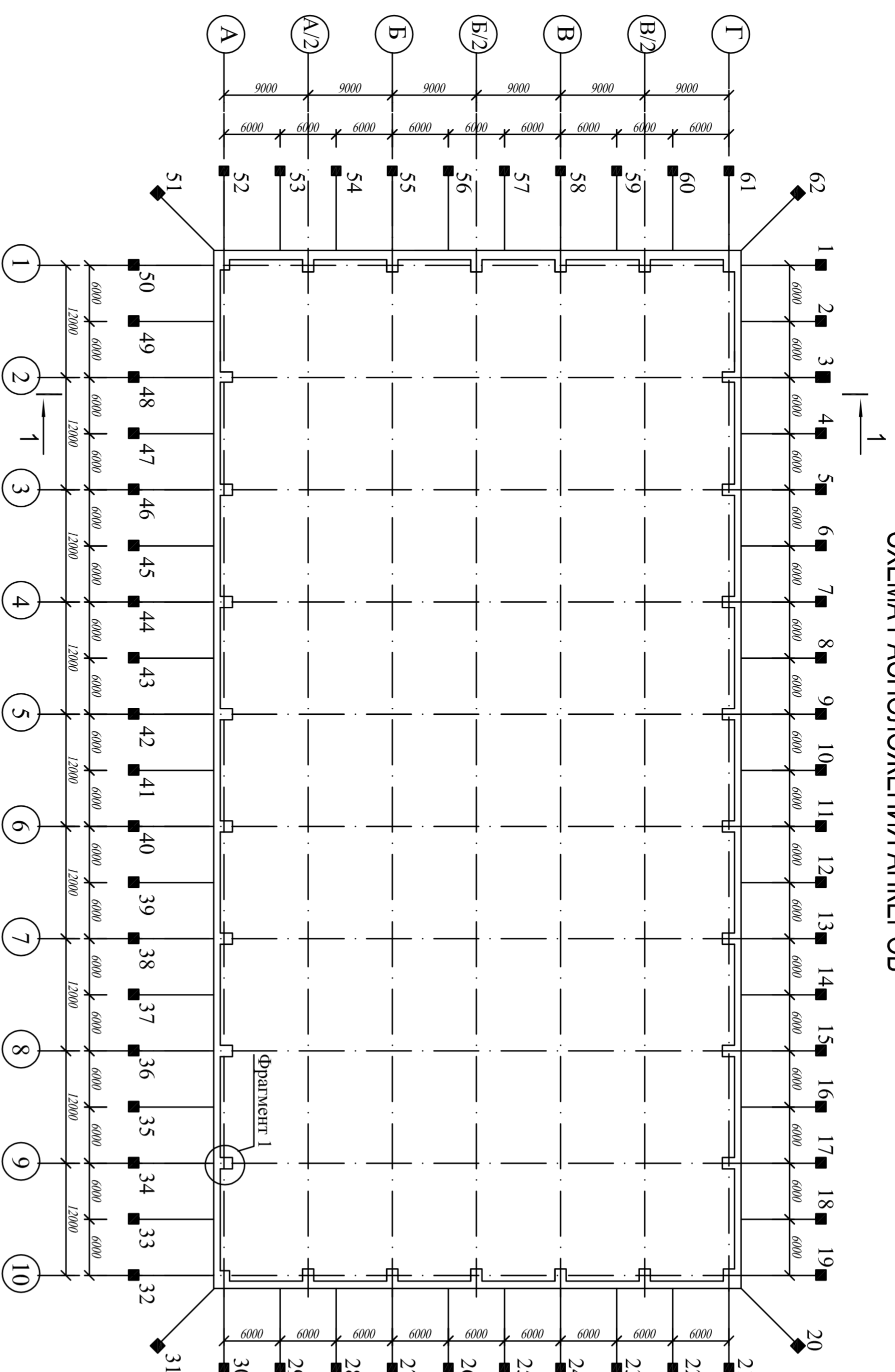
Поз	Обозначение	Наименование	Колл. кг	Масса кг	Примеч
1	Напрягаемая арматура	Ø15 К-7 ГОСТ 13840-68	6	20,1	
		L=18000			
		Сборочные элементы	4		
2	Кр-1	Сварной каркас	3	0,44	
3	Кр-2	Сварной каркас	2	0,07	
4	Кр-3	Сварной каркас	16	0,56	
5	Кр-3	Сварной каркас	4	0,08	
6	Кр-3	Ø10 А400 ГОСТ 5781-82 L=800	2	0,49	
7	Кр-4	Ø4 В500 ГОСТ 6727-80 L=500	7	0,05	
8	Кр-4	Сварной каркас	2		
9	Кр-5	Ø10А400 ГОСТ5781-82 L=2930	2	1,81	
10	Кр-5	Сварной каркас	17		
11	Кр-5	Ø5В500 ГОСТ 6727-80 L=130	15	0,02	
12	Кр-5	Сварной каркас	1		
13	Кр-5	Ø12А400 ГОСТ5781-82 L=2930	1	2,6	
14	Кр-5	Сварной каркас	1		
15	Кр-5	Ø5В500 ГОСТ 6727-80 L=130	21	0,02	
16	Кр-5	Сварной каркас	2		
17	Кр-5	Ø5 В500 ГОСТ 6727-80 L=30	2	0,04	
18	Кр-5	Сварная сетка	1		
19	Кр-5	Ø4 В500 ГОСТ 6727-80 L=500	15	1,65	
20	Кр-5	Сварная сетка	90	0,27	
21	Кр-5	Ø4 В500 ГОСТ 6727-80 L=2920	4		
22	Кр-5	Сварная сетка	2	0,23	
23	Кр-5	Ø4 В500 ГОСТ 6727-80 L=1785	2	0,16	
24	Кр-5	Сварная сетка	16	0,01	
25	Кр-5	Ø3 В500 ГОСТ 6727-80 L=220	9	0,02	
26	Кр-5	Сварная сетка	4		
27	Кр-5	Ø3 В500 ГОСТ 6727-80 L=820	12	0,04	
28	Кр-5	Сварная сетка	9	0,06	
29	Кр-5	Ø3 В500 ГОСТ 6727-80 L=1120	4		
30	Кр-5	Сварная сетка	9	0,08	
31	Кр-5	Ø4 В500 ГОСТ 6727-80 L=840	5	0,08	
32	Кр-5	Сварная сетка	2	0,06	
33	Кр-5	Ø4 В500 ГОСТ 6727-80 L=640	1	0,04	
34	Кр-5	Сварная сетка	2	0,24	
35	Кр-5	Ø4 В500 ГОСТ 6727-80 L=240	2	0,25	
36	Кр-5	Сварная сетка	1	0,26	
37	Кр-5	Ø4 В500 ГОСТ 6727-80 L=140	1	0,01	
38	Кр-5	Гнутый стержень	9		
39	Кр-5	Ø6А400 ГОСТ5781-82 L=950	2	0,21	
40	Кр-5	Ø6А400 ГОСТ5781-82 L=1010	2	0,22	
41	Кр-5	Ø6А400 ГОСТ5781-82 L=1070	2	0,24	
42	Кр-5	Ø6А400 ГОСТ5781-82 L=1130	2	0,25	
43	Кр-5	Ø6А400 ГОСТ5781-82 L=1190	1	0,26	

**Ведомость расхода стали**

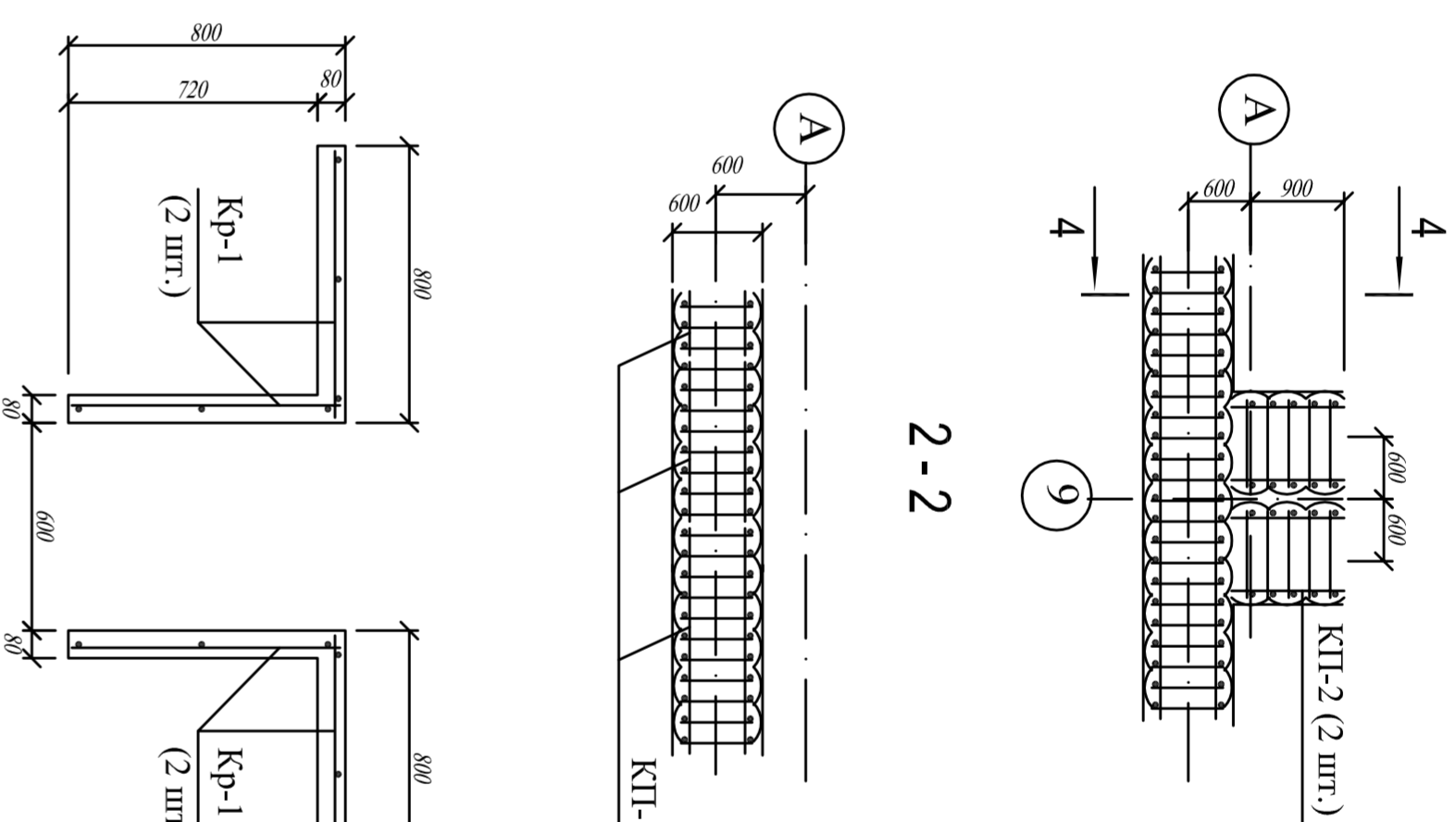
Марка элемента	Напрягаемая арматура		Изделия арматурные		Итого				
	Класс	Марка	Арматура класса	Б500					
Плита П-1	Ø15	всего	Ø6	Ø10	Ø12	Ø3	Ø4	Ø5	всего
	120,6	120,6	2,1	11,2	86,7	5,44	77,6	7,9	190,9
									311,5

Марка	Напрягаемая арматура		Изделия арматурные		Итого				
	Класс	Марка	Арматура класса	Б500					
Плита П-1	Ø15	всего	Ø6	Ø10	Ø12	Ø3	Ø4	Ø5	всего
	120,6	120,6	2,1	11,2	86,7	5,44	77,6	7,9	190,9
									311,5

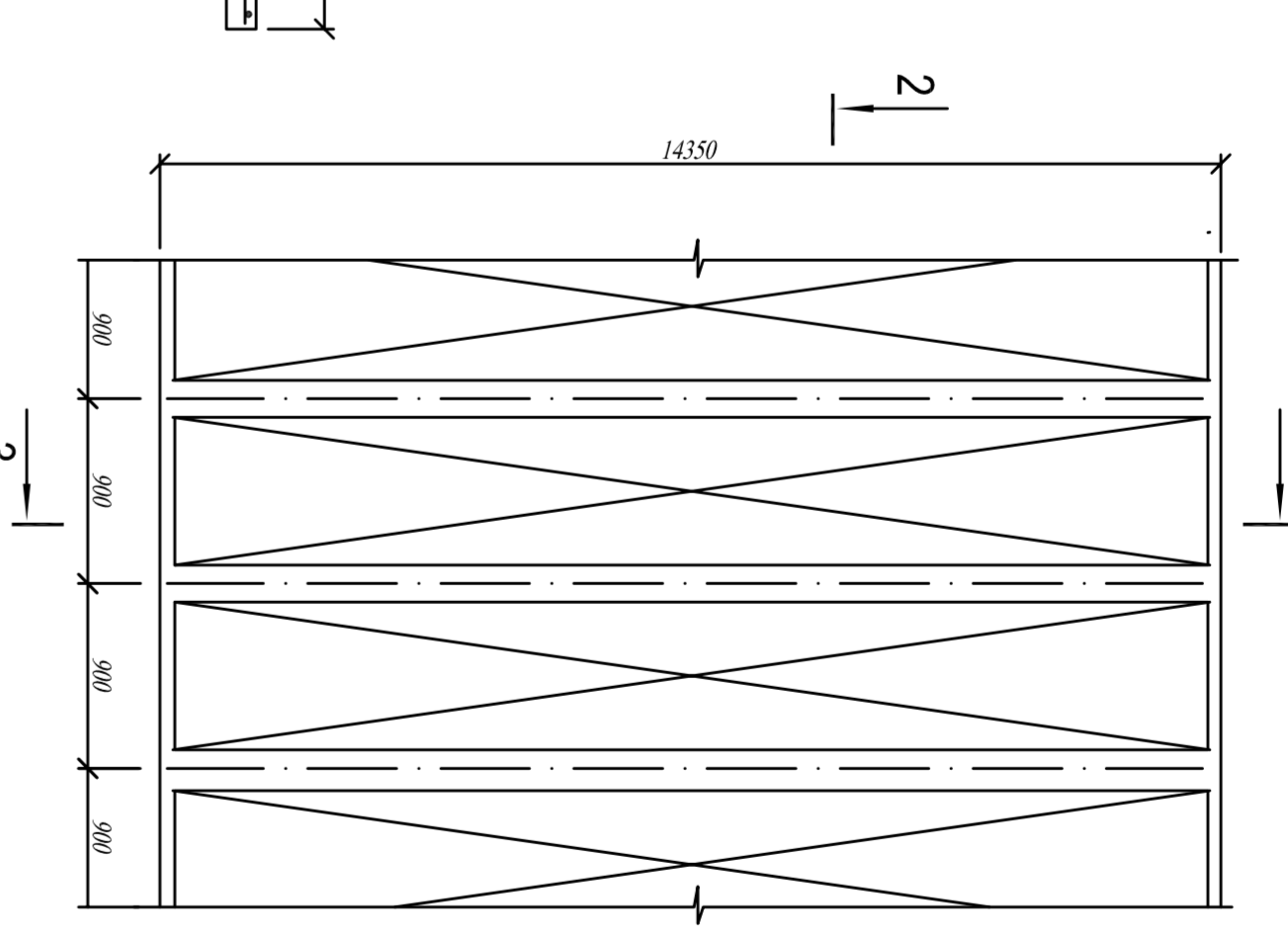
СХЕМА РАСПОЛОЖЕНИЯ АНКЕРОВ



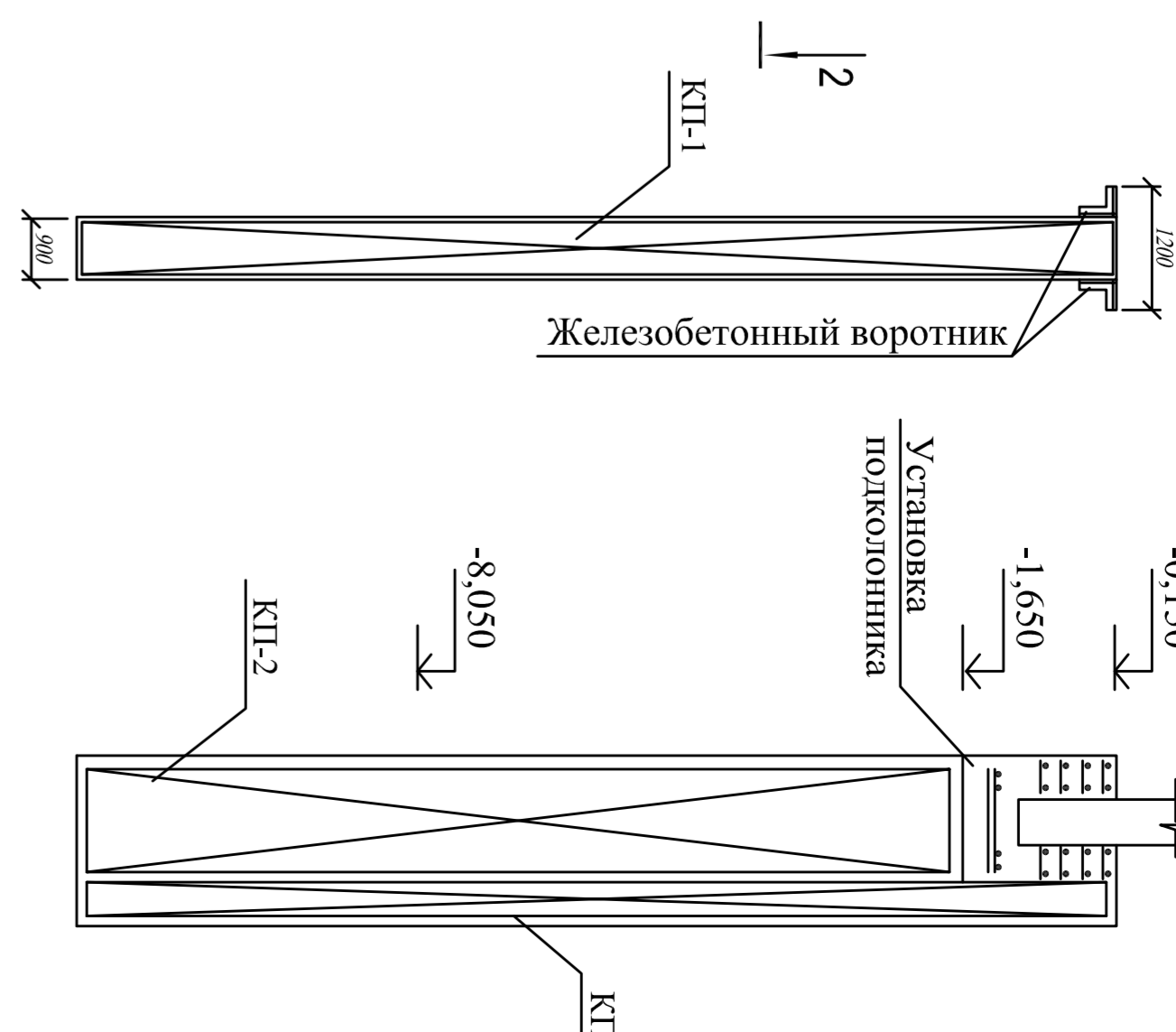
Фрагмент 1



3-3



4-4



Спецификация

Марка Поз.	Обозначение	Наименование	Кол-л	Масса	Примеч.
1	КП-1	Каркас пространственный	180	2165	
2		Ø25A400 ГОСТ 5781-82 L=4300	36	55	
3		Ø10A240 ГОСТ 5781-82 L=450	432	0,28	
4		Ø10A240 ГОСТ 5781-82 L=1740	58	1,1	
1	КП-2	Каркас пространственный	60	837	
2		Ø25A400 ГОСТ 5781-82 L=14700	8	55	
3		Ø10A240 ГОСТ 5781-82 L=450	172	0,28	
4		Ø10A240 ГОСТ 5781-82 L=1240	55	0,77	
5		Ø25A400 ГОСТ 5781-82 L=12800	6	49	
1	Кр-1	Сварной каркас	108	12,8	
2		Ø 8A240 ГОСТ 5781-82 L=6240	3	2,46	
3		Ø 6A240 ГОСТ 5781-82 L=760	32	0,17	
4		Сварная сетка	120	4,1	
5		Сварная сетка	48	19,3	
6		Сварная сетка	30	30,6	
		Сварная сетка	12	9	
	Ан-1	Анкер	62		
		Ø 15K-7 ГОСТ 13840-81 L=16000	13	22,7	
		Труба Ø 100	1		

Порядок выполнения работ:

1. Бурится скважина.
2. Устанавливается лидерно-направляющая труба.
3. Бурится следующая скважина и т.д.
4. Из 5-ти пробуренных скважин вынимаются лидерно-направляющие трубы.
5. Устанавливается каркас.
6. Производится бетонирование.

Условные обозначения:

■ - анкер Ан-1

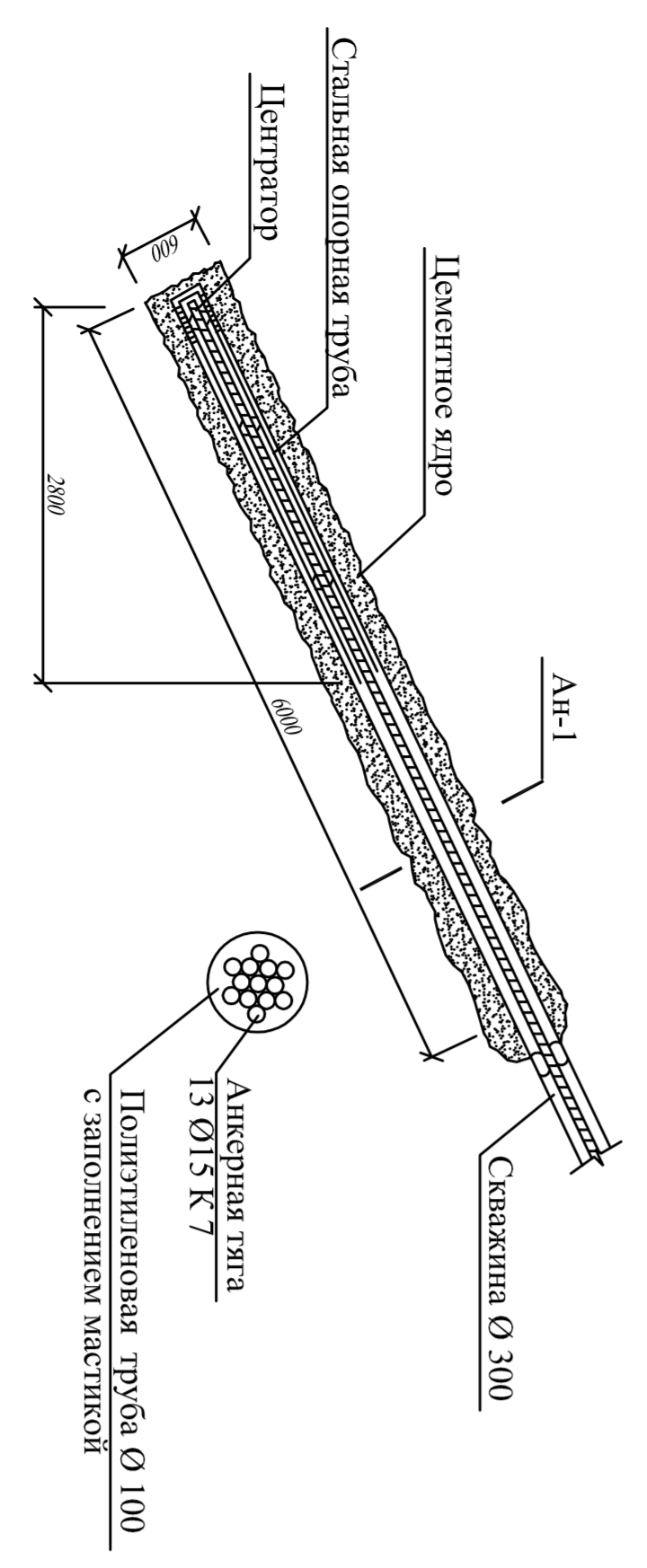
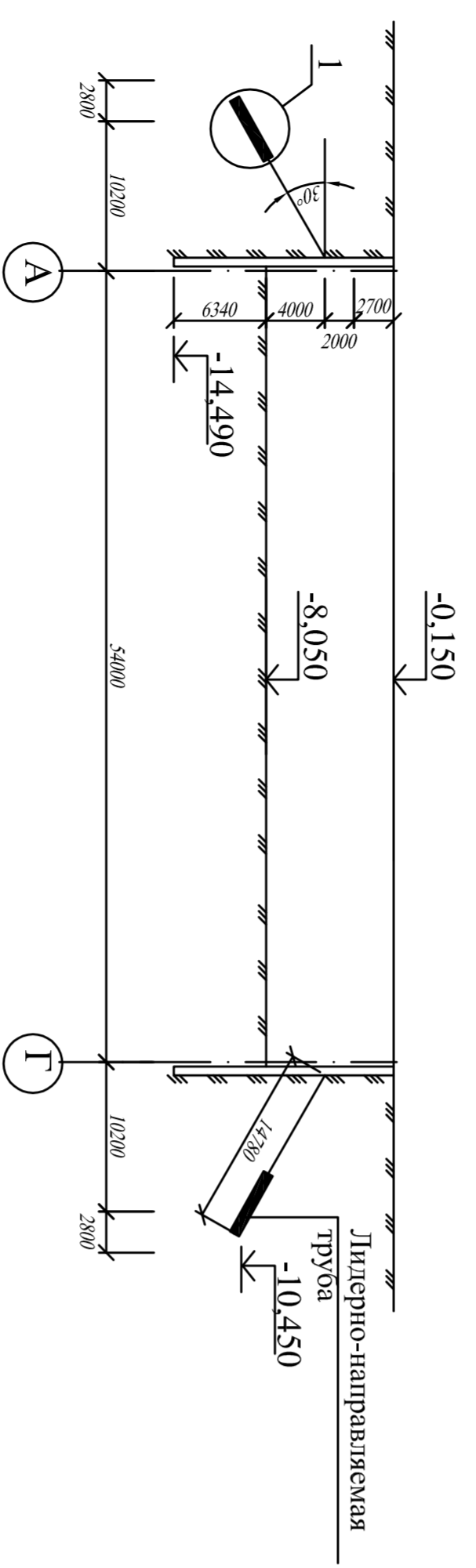
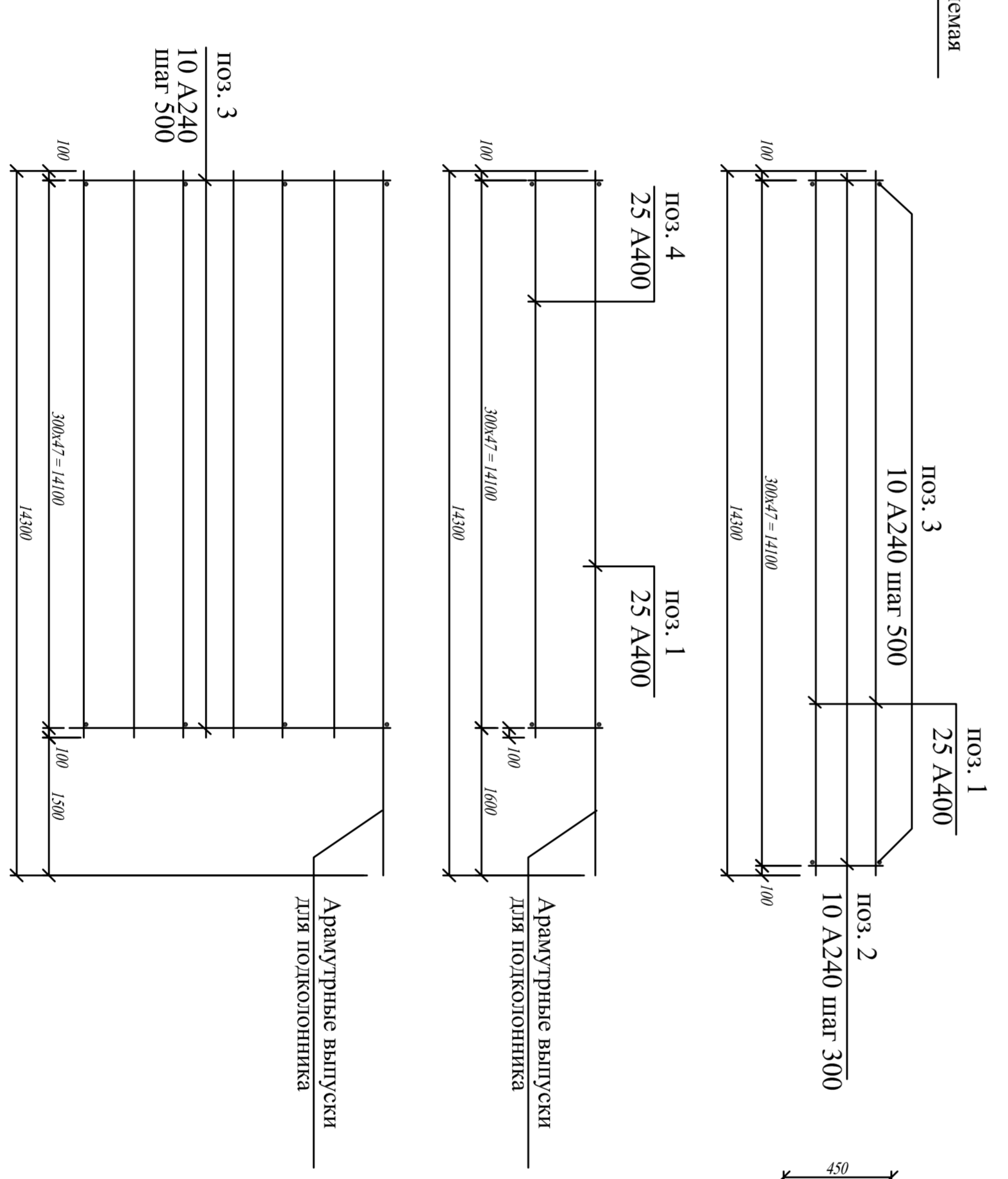
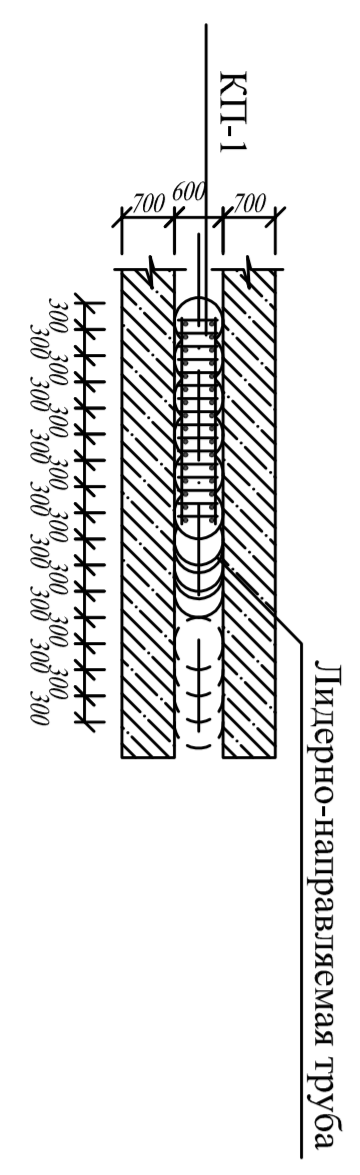
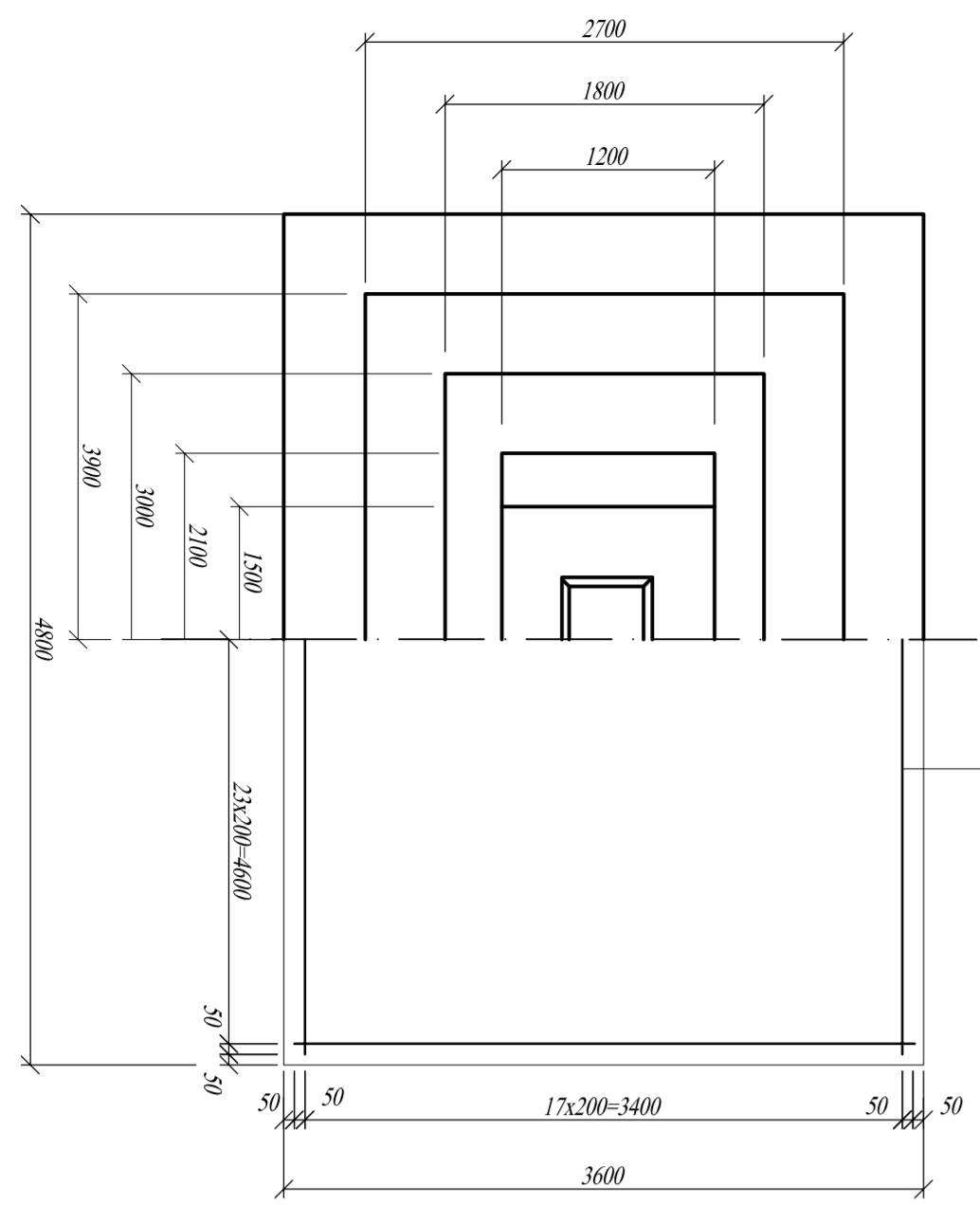
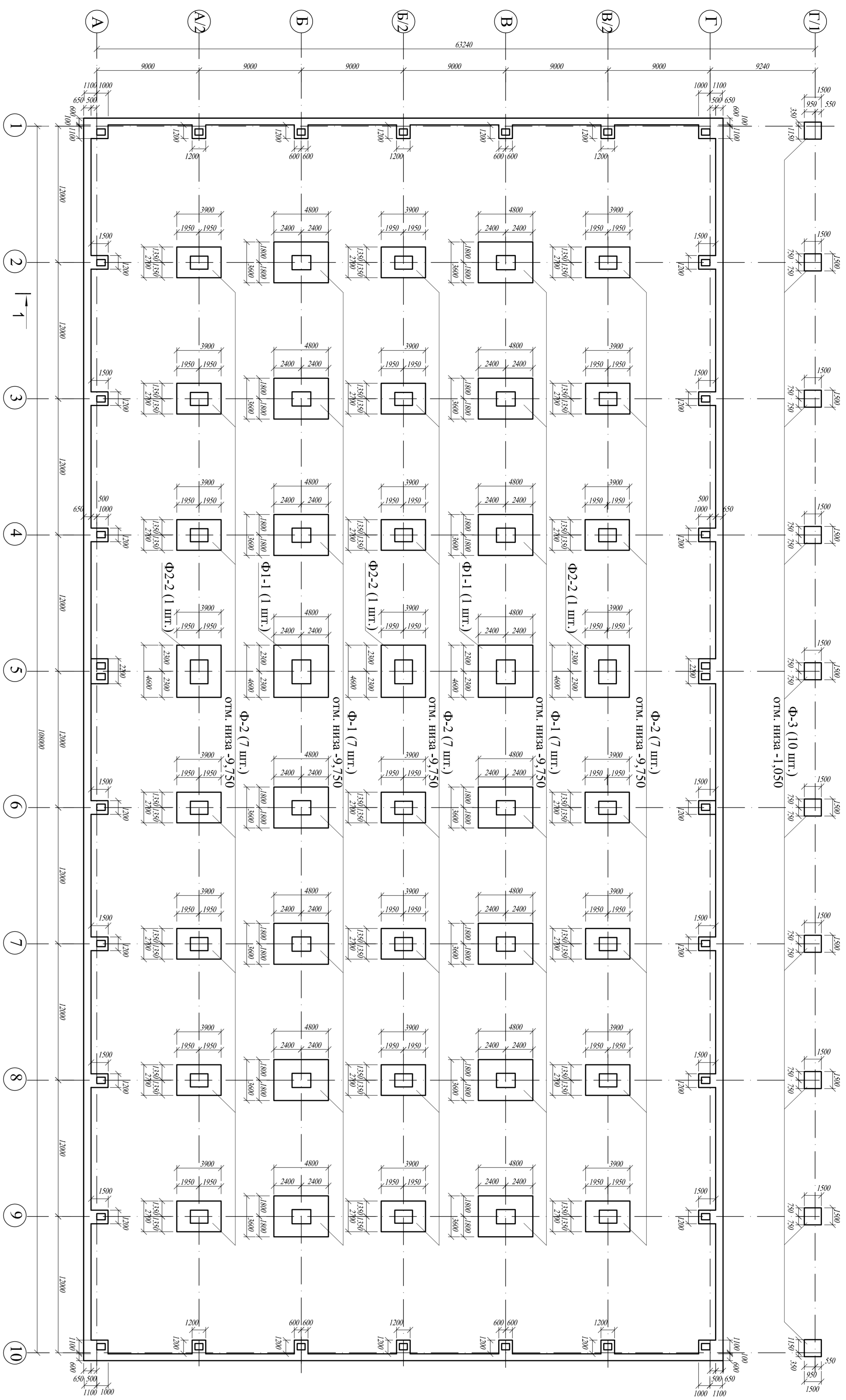


Схема бурения скважин

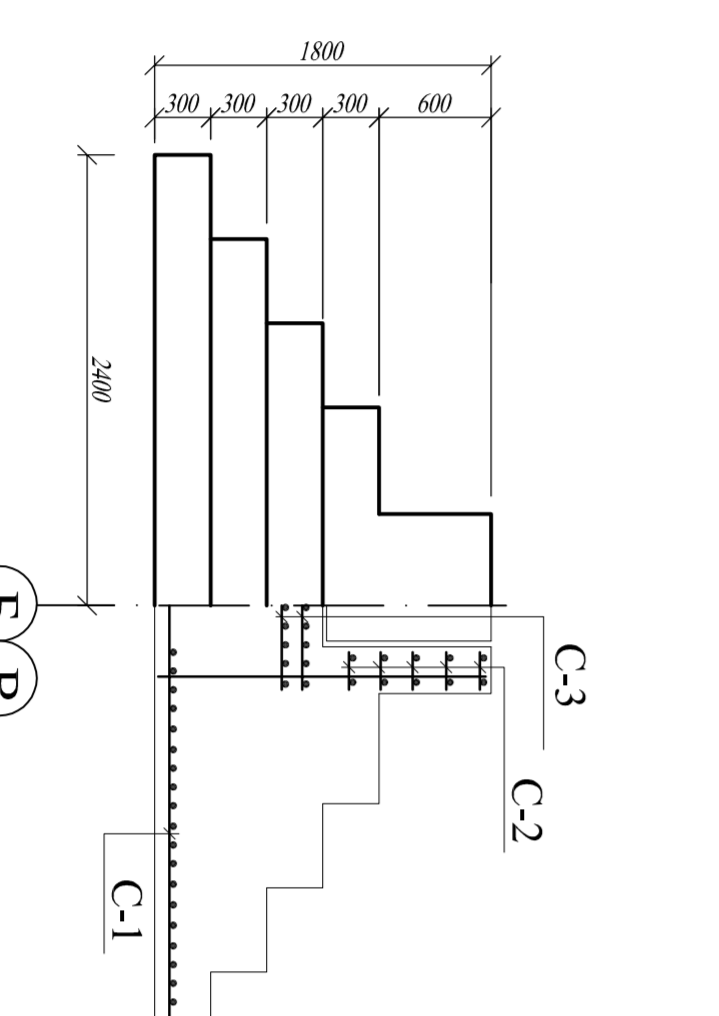


№ п/п	Код	Наименование	Единица измерения	Количество	Масса	Примечание
1	КП-1	Каркас пространственный	шт.	180	2165	
2		Ø25A400 ГОСТ 5781-82 L=4300	шт.	36	55	
3		Ø10A240 ГОСТ 5781-82 L=450	шт.	432	0,28	
4		Ø10A240 ГОСТ 5781-82 L=1740	шт.	58	1,1	
5	КП-2	Каркас пространственный	шт.	60	837	
6		Ø25A400 ГОСТ 5781-82 L=14700	шт.	8	55	
7		Ø10A240 ГОСТ 5781-82 L=450	шт.	172	0,28	
8		Ø10A240 ГОСТ 5781-82 L=1240	шт.	55	0,77	
9		Ø25A400 ГОСТ 5781-82 L=12800	шт.	6	49	
10	Кр-1	Сварной каркас	шт.	108	12,8	
11		Ø 8A240 ГОСТ 5781-82 L=6240	шт.	3	2,46	
12		Ø 6A240 ГОСТ 5781-82 L=760	шт.	32	0,17	
13		Сварная сетка	шт.	120	4,1	
14		Сварная сетка	шт.	48	19,3	
15		Сварная сетка	шт.	30	30,6	
16		Сварная сетка	шт.	12	9	
17	Ан-1	Анкер	шт.	62		
18		Ø 15K-7 ГОСТ 13840-81 L=16000	шт.	13	22,7	
19		Труба Ø 100	шт.	1		

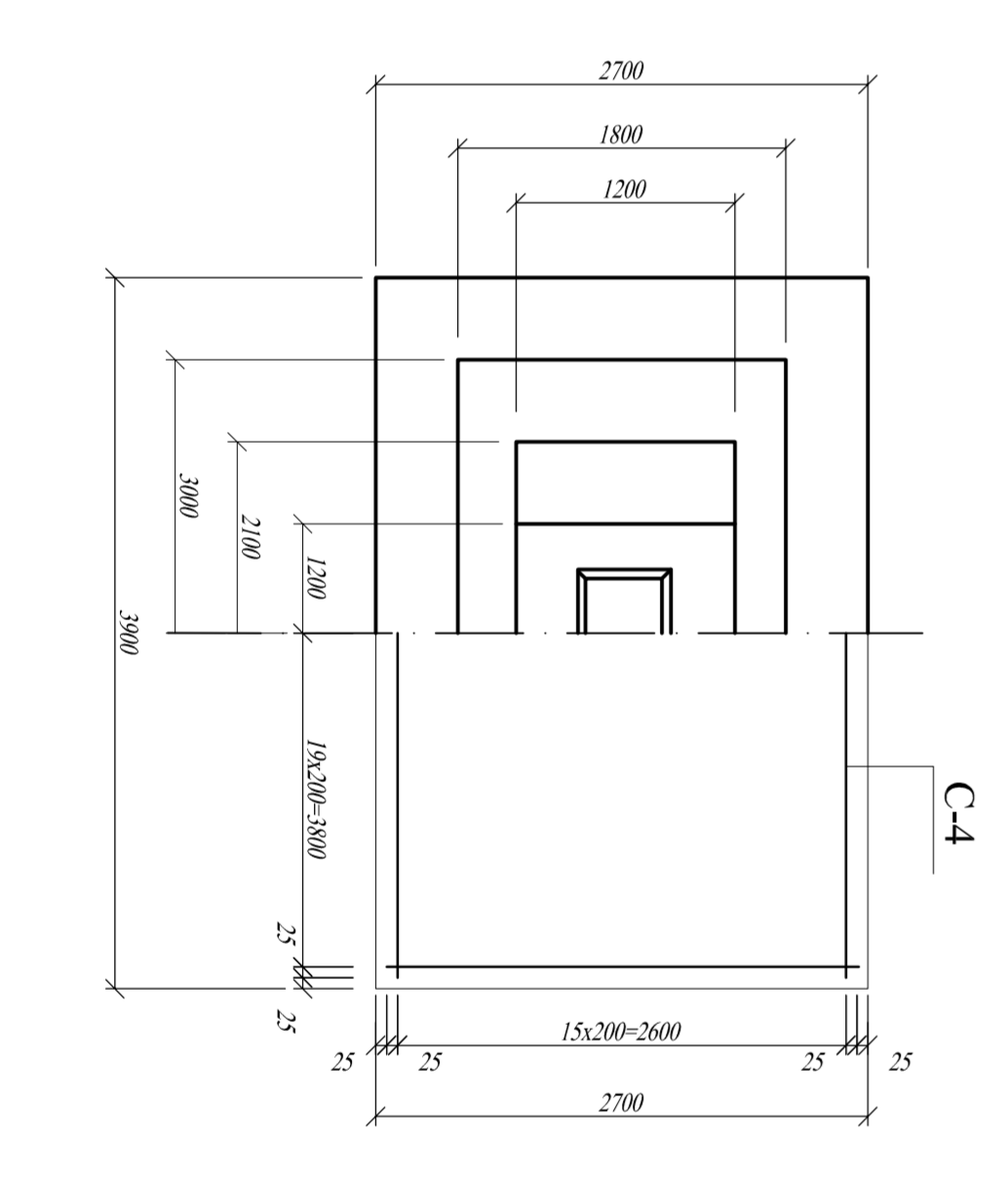




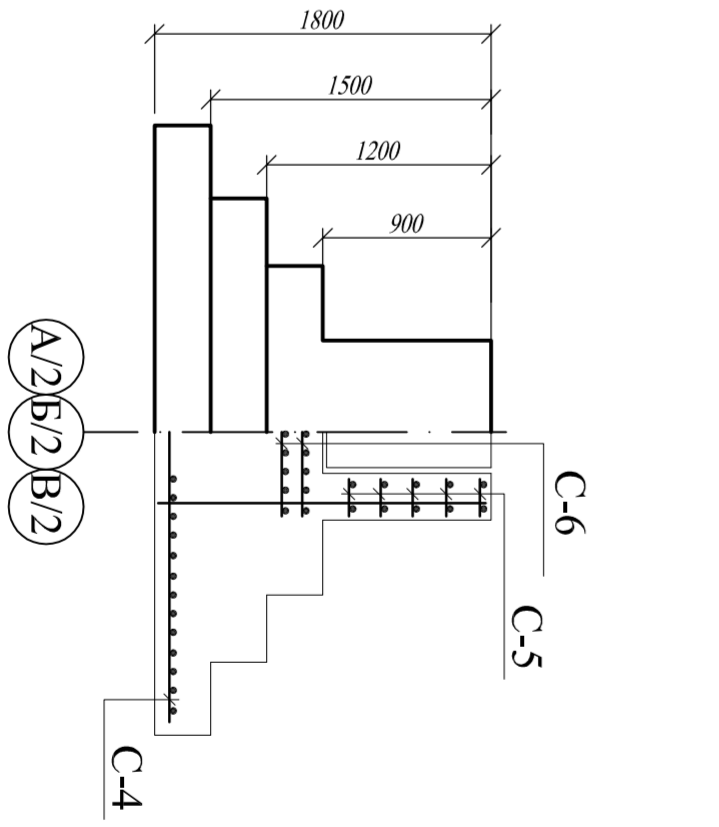
Φ-1



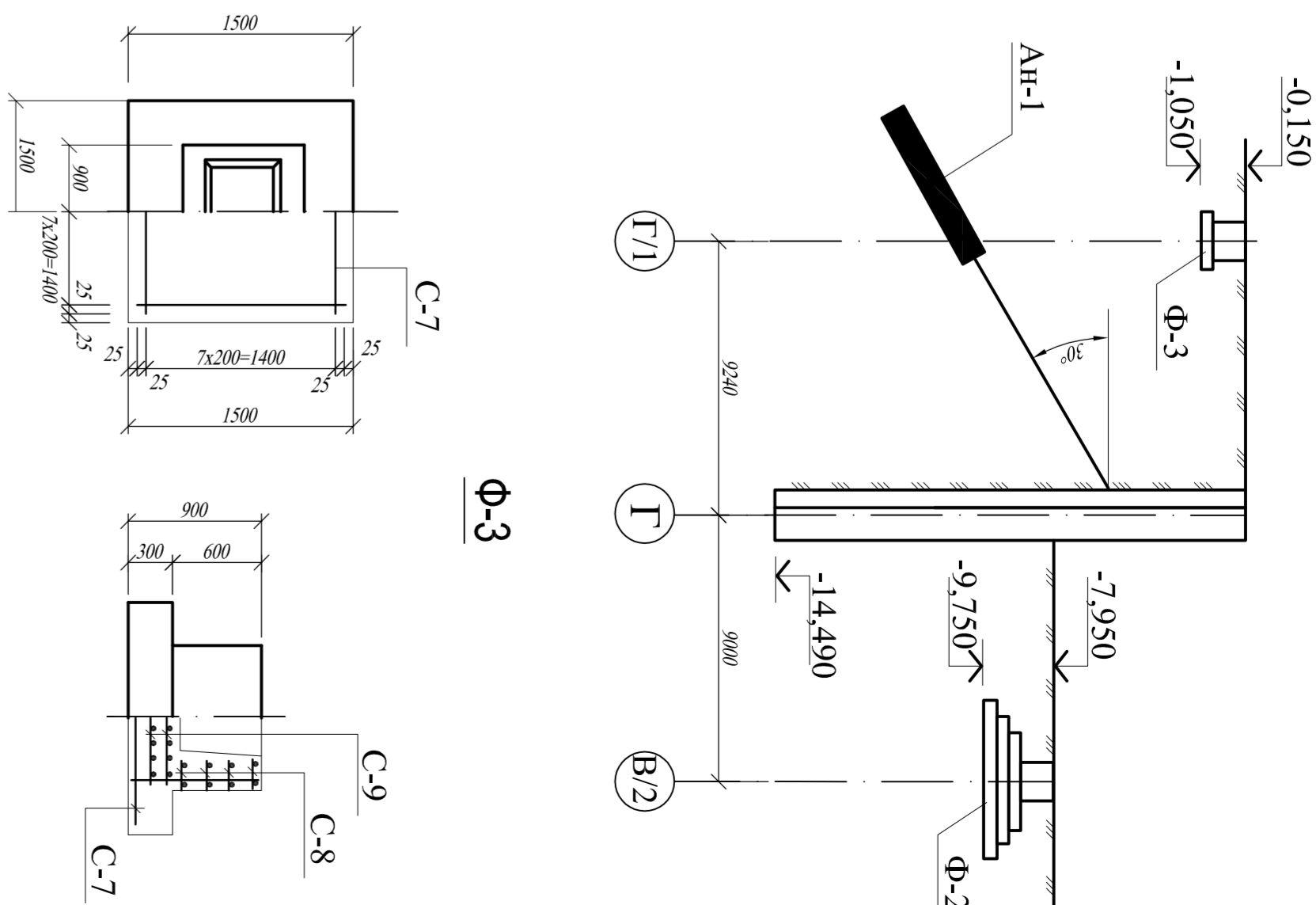
Φ-2



Φ-3



Φ-4

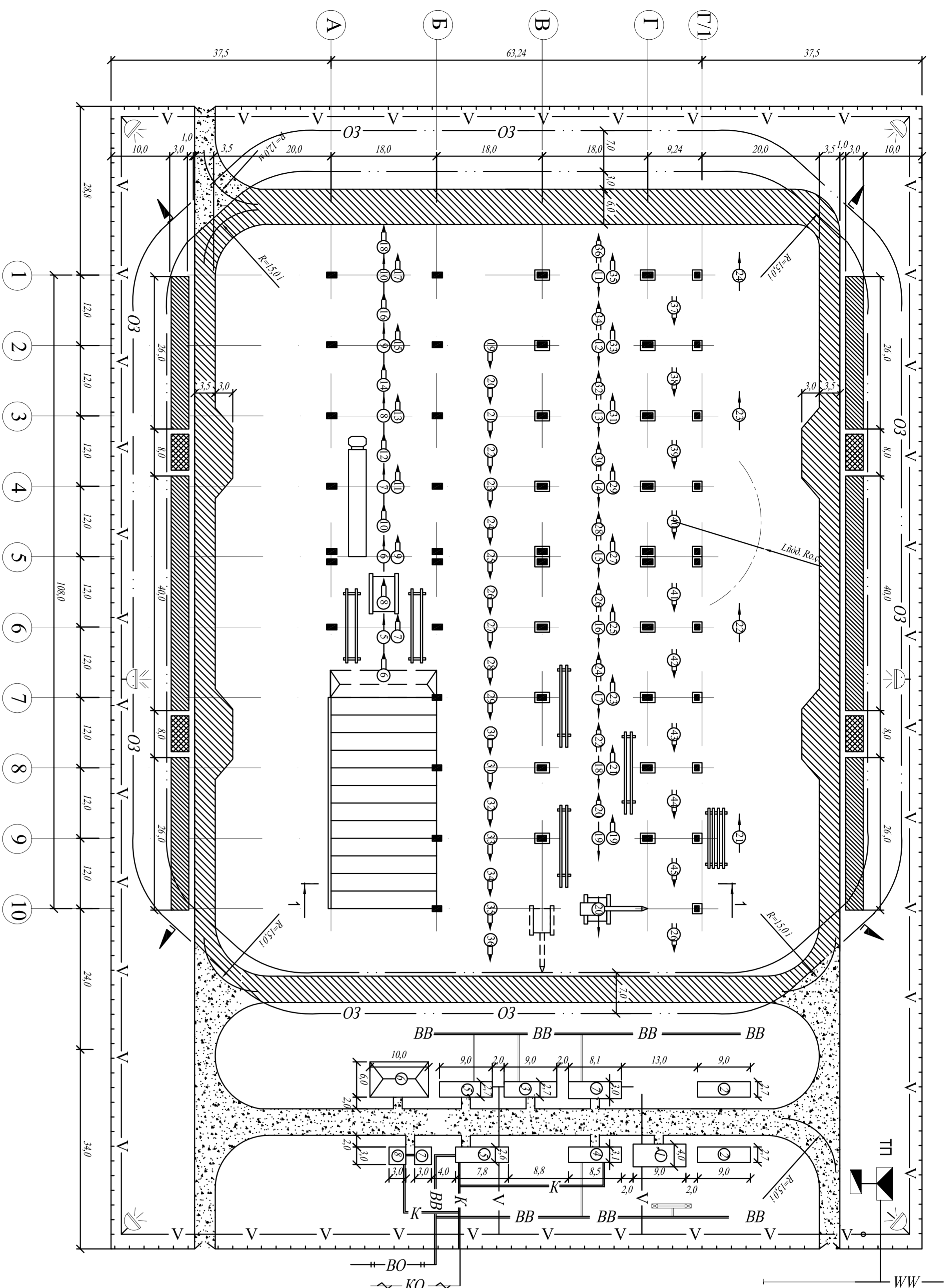


Спецификация

Поз.	Обозначение	Наименование	Кол-л	Масса	Примеч.
Φ-1	Φ-1	Фундамент монолитный	14	352,7	11,5 м³
C-1	C-1	Сварная сетка	1	2,66	
		01.6A.400 ГОСТ 5781-82 L=4700	18	7,42	
C-2	C-2	Сварная сетка	5	4,1	
		01.6A.400 ГОСТ 5781-82 L=3500	24	5,52	
C-3	C-3	Сварная сетка	4	0,57	
		08. A2.40 ГОСТ 5781-82 L=1450	4	0,57	
		08. A2.40 ГОСТ 5781-82 L=1150	4	0,45	
		Сварная сетка	2	19,3	
		08. A2.40 ГОСТ 5781-82 L=1450	12	0,57	
		08. A2.40 ГОСТ 5781-82 L=1150	15	0,45	
		08. A2.40 ГОСТ 5781-82 L=1750	10	2,76	
		Фундамент монолитный	21	226,0	6,6 м³
Φ-2	Φ-2	Фундамент монолитный	1	1,69	
C-4	C-4	Сварная сетка	1	6,08	
		01.6A.400 ГОСТ 5781-82 L=3850	4	4,2	
C-5	C-5	Сварная сетка	5	3,6	
		08. A2.40 ГОСТ 5781-82 L=1150	8	0,45	
C-6	C-6	Сварная сетка	2	9,0	
		08. A2.40 ГОСТ 5781-82 L=850	8	1,51	
		08. A2.40 ГОСТ 5781-82 L=850	8	1,51	
		01.2A.400 ГОСТ 5781-82 L=1450	16	1,29	
		Фундамент монолитный	9	25,5	2,4 м³
Φ-3	Φ-3	Фундамент монолитный	1	20,6	
C-7	C-7	Сварная сетка	1	2,06	
		01.2A.400 ГОСТ 5781-82 L=1450	16	1,29	
C-8 (4 шт.)	C-8 (4 шт.)	Фундамент монолитный	18	3,4	
C-9 (2 шт.)	C-9 (2 шт.)	Фундамент монолитный	1	60,0	4,0 м³
Φ-3-3	Φ-3-3	Фундамент монолитный	3	345,0	9,0 м³
Φ-2-2	Φ-2-2	Фундамент монолитный	2	458,0	14,7 м³
Φ-1-1	Φ-1-1	Фундамент монолитный	2	458,0	14,7 м³
		Бетон тяжелый кл. В 15		Σ=382,0 м³	
		Арматура кл. А240, А400		Σ=11924,0	

ЭБП		Исполнитель	
Инженер	С.М.И.	Проектировщик	С.М.И.
Инженер	С.М.И.	Проверщик	С.М.И.
Инженер	С.М.И.	Проектировщик	С.М.И.
Инженер	С.М.И.	Проверщик	С.М.И.
Инженер	С.М.И.	Проектировщик	С.М.И.
Инженер	С.М.И.	Проверщик	С.М.И.
Инженер	С.М.И.	Проектировщик	С.М.И.
Инженер	С.М.И.	Проверщик	С.М.И.
Инженер	С.М.И.	Проектировщик	С.М.И.
Инженер	С.М.И.	Проверщик	С.М.И.

# СТРОЙГЕНПЛАН



Технико-экономические характеристики:  
крана СКГ 63



## Технико-экономические характеристики стройгенплана

1. Площадь строительной площадки - 26929,0 м<sup>2</sup>
2. Площадь застройки проектируемого здания - 5750,0 м<sup>2</sup>
3. Площадь застройки временных зданий и сооружений - 900,0 м<sup>2</sup>
4. Протяженность временных дорог - 585,0 м
5. Протяженность временной воздушной ЛЭП - 715,0 м
6. Протяженность временной водопроводной сети - 85,0 м
7. Протяженность временной канализационной сети - 43,0 м

Схема складирования сборных конструкций

Конструкции	Виды		Характеристика
	боковой	торцевой	
Колонны (на ребро)			Один ряд в кассетах
Подкрановые балки			В кассетах
Фермы подстропильные			В кассетах
Плиты покрытия на пролет 18,0 м типа "П"			Один ряд
Стеновые панели, перегородки			В кассетах
Панели покрытия			Высота не более 2,5 м
Балки покрытия			В кассетах

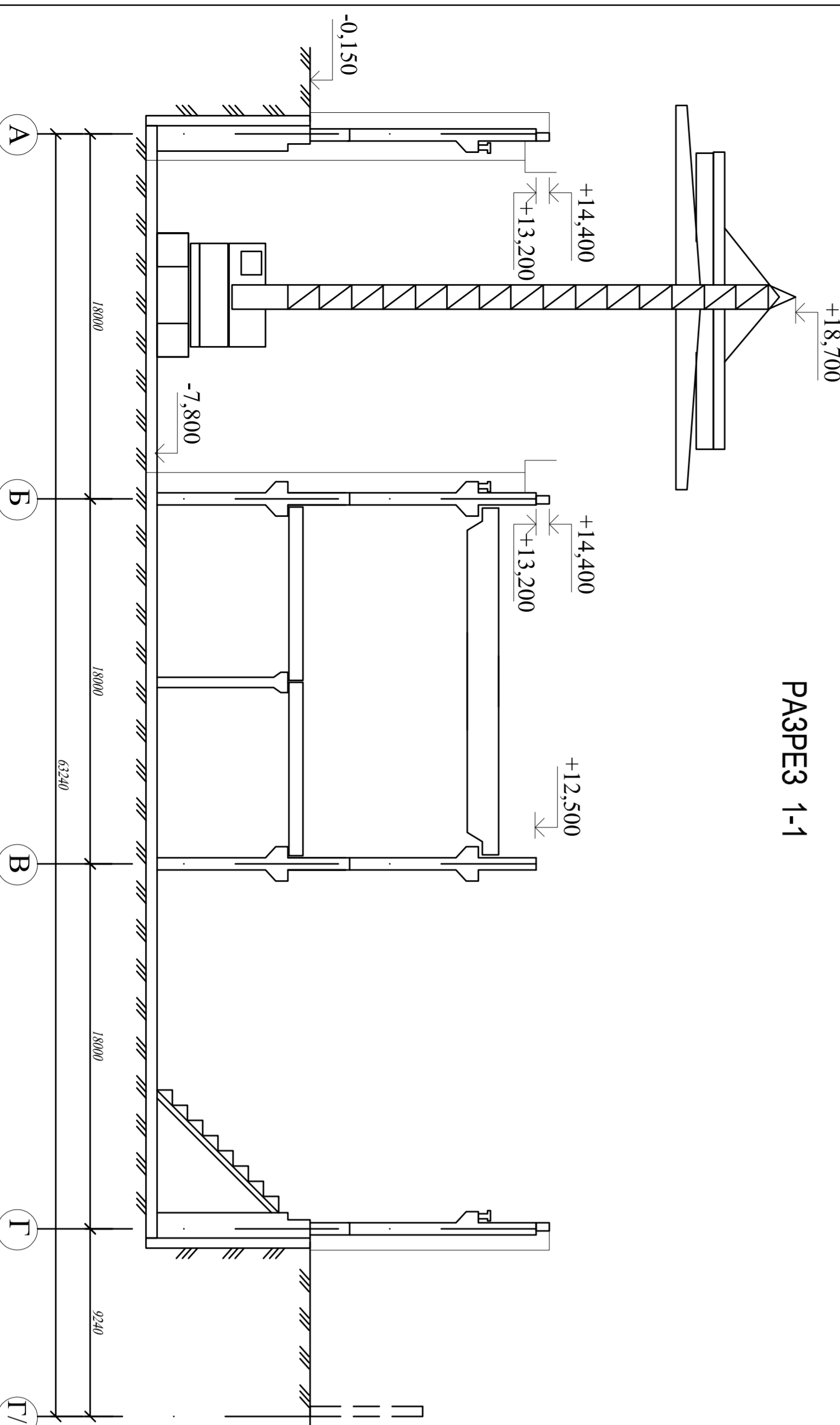
## УСЛОВНЫЕ ОБОЗНАЧЕНИЯ:

Обозначение	Наименование	Прим.
	Временные дороги	
	Временное ограждение	
	Временные здания	
	Высоковольтная ЛЭП	
	Временная воздушная ЛЭП	
	Временная водопроводная сеть	
	Постоянная водопроводная сеть	
	Постоянная канализационная сеть	
	Временная канализационная сеть	
	Пржектор	
	Опасная зона	
	Пожарный шит	
	Питревой фонтанчик	
	Рабочий ход и места стоянки крана	
	при монтаже плит и балок покрытия, подкран балок, подстропильных ферм	
	Рабочий ход и места стоянки крана при монтаже колонн	
	Указатель опасной зоны	
	Трансформаторная подстанция	
	Распределительный шит	
	Площадки для складирования	
	Площадки для приема раствора	

## ЭКСПЛИКАЦИЯ ИНВЕНТРАНЫХ ЗДАНИЙ

NN	Наименование	Площадь, м <sup>2</sup>
1.	Прорабская	36,0
2.	Гардеробная	48,5
3.	Комната для приема пищи и отдыха	48,5
4.	Душевая с умывальником	26,2
5.	Помещение для сушки одежды	20,3
6.	Крытый склад	60,0
7.	Биотуалет для мужчин	9,0
8.	Биотуалет для женщин	9,0

## РАЗРЕЗ 1-1



№ п/п	Наименование	Дата	Подпись
1	Проектировщик		
2	Инженер		
3	Архитектор		
4	Строитель		
5	Монтажник		
6	Сварщик		
7	Электрик		
8	Санитар		
9	Лаборант		
10	Специалист		

