

МИНИСТЕРСТВО ОБРАЗОВАНИЯ И НАУКИ  
РОССИЙСКОЙ ФЕДЕРАЦИИ

---

Федеральное государственное бюджетное образовательное учреждение  
высшего профессионального образования  
«Пензенский государственный университет  
архитектуры и строительства»  
(ПГУАС)

Федеральное государственное бюджетное образовательное учреждение  
высшего профессионального образования  
«Саратовский государственный технический университет имени Ю.А. Гагарина»

**Е.К. Сурнина, И.Г.Овчинников Ю.П. Скачков**

## **ПРОЕКТИРОВАНИЕ ТРАНСПОРТНЫХ ТОННЕЛЕЙ**

Рекомендовано Редсоветом университета  
в качестве учебного пособия для студентов,  
обучающихся по направлению 08.03.01 «Строительство»

Пенза 2015

УДК 624.19(075)  
ББК 39.112я73  
С90

Рецензенты: доктор технических наук, профессор, заведующий кафедрой «Мосты, транспортные тоннели и геодезия» Казанского государственного архитектурно-строительного университета А.А. Пискунов;  
кандидат технических наук, доцент, заведующая кафедрой «Мосты и транспортные тоннели» Уральского государственного университета путей сообщения Г.В. Десятых

**Сурнина Е.К.**

С90 Проектирование транспортных тоннелей: учеб. пособие / Е.К. Сурнина, И.Г. Овчинников, Ю.П. Скачков. – Пенза: ПГУАС, 2015. – 236 с.

Рассмотрены вопросы инженерных изысканий и проектирования транспортных тоннелей. Представлены сведения о материалах, конструкциях обделок и гидроизоляции подземных сооружений; приведены нагрузки и расчетные схемы тоннельных обделок. Дано описание систем вентиляции, освещения и других эксплуатационных систем и устройств тоннелей.

Пособие подготовлено на кафедрах «Строительные конструкции» ПГУАС и «Транспортное строительство» Саратовского государственного технического университета имени Ю.А. Гагарина и предназначено для студентов, обучающихся по направлению 08.03.01 «Строительство».

© Пензенский государственный университет архитектуры и строительства, 2015  
© Саратовский государственный технический университет имени Ю.А. Гагарина, 2015  
© Сурнина Е.К., Овчинников И.Г., Скачков Ю.П., 2015

## ПРЕДИСЛОВИЕ

Структура и содержание настоящего пособия определены тематикой и объемом лекционных курсов для бакалавров направления «Строительство».

В пособии изложены материалы, которые отражают современный опыт отечественного и зарубежного тоннелестроения и знание которых необходимо будущим инженерам-строителям транспортных сооружений.

Основное внимание уделено проектированию автодорожных, железнодорожных и пешеходных тоннелей. Рассмотрены следующие вопросы: инженерно-геологические, инженерно-экологические и инженерно-геодезические изыскания; конструкции тоннелей для различных условий строительства; защита тоннелей от подземных вод. Описаны системы вентиляции, освещения и другие эксплуатационные системы, необходимые для нормальной эксплуатации тоннелей. Отражены вопросы, связанные с обеспечением пожарной безопасности и охраны окружающей среды.

Приведены нагрузки и расчетные схемы тоннельных обделок различного очертания; рассмотрены основные направления расчета этих обделок.

В пособии также изложены основные правила проектирования автодорожных и железнодорожных тоннелей.

# 1. ОСНОВНЫЕ ПОНЯТИЯ О ТОННЕЛЯХ

К тоннелям в широком смысле слова могут быть отнесены любые подземные сооружения. В узком – протяженные подземные сооружения, длина которых значительно превышает их поперечное сечение.

**Транспортные тоннели** – это горизонтальные или наклонные подземные искусственные сооружения, проводящие дорогу под препятствием, в отличие от мостов, обеспечивающих непрерывность движения над препятствием.

## 1.1. Классификация тоннелей

Тоннели принято классифицировать следующим образом (табл.1.1).

Т а б л и ц а 1.1

Признаки классификации	Разновидности и характеристика тоннелей
1	2
По назначению	<p>1. <b>Тоннели на путях сообщения (транспортные):</b></p> <ul style="list-style-type: none"> <li>– железнодорожные</li> <li>– метрополитены – городские подземные железные дороги</li> <li>– автодорожные, в том числе городские, для развязки уличного движения</li> <li>– судоходные, исторически раньше других появившиеся на путях сообщения</li> <li>– совмещенные транспортные для одновременного пропуска различных видов транспорта</li> <li>– пешеходные переходы под городскими улицами</li> </ul> <p>2. <b>Гидротехнические</b>, среди которых различаются:</p> <ul style="list-style-type: none"> <li>– гидростанционные, подводящие и отводящие воду от турбин ГЭС</li> <li>– ирригационные (оросительные)</li> <li>– водоснабженческие для подачи воды в населенные пункты</li> <li>– дренажные (осушительные), в частности на оползневых участках</li> </ul> <p>3. <b>Тоннели городского хозяйства:</b></p> <ul style="list-style-type: none"> <li>– канализационные</li> <li>– водосточные</li> <li>– энергоснабженческие</li> <li>– совмещенные для прокладки различных коммуникаций, очень экономичные в эксплуатации, но дорогие в постройке</li> </ul> <p>4. <b>Горнопромышленные:</b> транспортные, дренажные, вентиляционные</p> <p>5. <b>Подземные сооружения специального назначения:</b> склады, ангары, хранилища газа или горючего, убежища глубокого заложения, подземные заводы, стартовые сооружения ракет, подземные гаражи и т.п.</p>
По месту расположения	<p>1. <b>Горные:</b> сооружаемые в гористой местности для преодоления высотных препятствий</p> <p>2. <b>Городские:</b> сооружаемые в городах под улицами, площадями, застроенными кварталами</p> <p>3. <b>Подводные:</b> сооружаемые для преодоления водных препятствий</p>

1	2
По глубине заложения	<p>1. <b>Мелкого заложения</b>: расположенные на глубине до 15 м (сооружаются чаще всего в открытых котлованах)</p> <p>2. <b>Глубокого заложения</b>: расположенные на глубине более 15 м (сооружаемые без нарушения земной поверхности)</p>
В зависимости от арх.-простр. формы	<p>1. <b>одноуровневые</b></p> <p>2. <b>многоуровневые</b></p>
По способам сооружения	<p>а) <b>Сооружаемые открытым способом</b> (котлованный, траншейный): тоннельные конструкции целиком или по частям возводятся в предварительно вскрытых котлованах или траншеях с последующей засыпкой грунтом готового сооружения</p> <p>б) <b>Сооружаемые полузакрытым способом</b>: часть конструкции тоннеля сооружается без вскрытия земной поверхности, часть – со вскрытием</p> <p>в) <b>Сооружаемые закрытым способом</b> (горный, щитовой, продавливание): проходка тоннеля производится без вскрытия земной поверхности. Характерны для глубокого заложения тоннелей. При производстве работ горным способом (применяется в скальных грунтах) тоннельное сечение раскрывается по частям или на полное сечение с постановкой временной крепи. При щитовом способе (применяется в мягких и слабых грунтах) в качестве временного крепления используется подвижная металлическая крепь – щит, под защитой которой производятся как разработка грунта, так и монтаж тоннельной конструкции (обделки)</p> <p>г) <b>Сооружаемые специальными способами</b>: с помощью предварительного укрепления грунтов, опускания готовых тоннельных секций, с использованием в забое сжатого воздуха и т.д.</p>

## 1.2. Основная тоннельная терминология

**Горная выработка** – искусственно образованная в земной коре полость, предназначенная для размещения тоннеля или для вспомогательных строительных целей. По положению в пространстве выработки делятся на горизонтальные (рис.1.1), наклонные и вертикальные (рис. 1.2).

**Глубина заходки  $W$**  – объем грунта, разрабатываемый за один прием.

**Штольня** – небольшая выработка, используемая для раскрытия выработки тоннеля на полное сечение или для вспомогательных целей.

**Ствол** – вертикальная выработка, имеющая выход на дневную поверхность и предназначенная для обслуживания подземных работ и для вентиляции.

**Тоннельная обделка** – постоянная несущая конструкция, воспринимающая внешние нагрузки, ограждающая подземную выработку и образующая внутреннюю поверхность подземного сооружения.

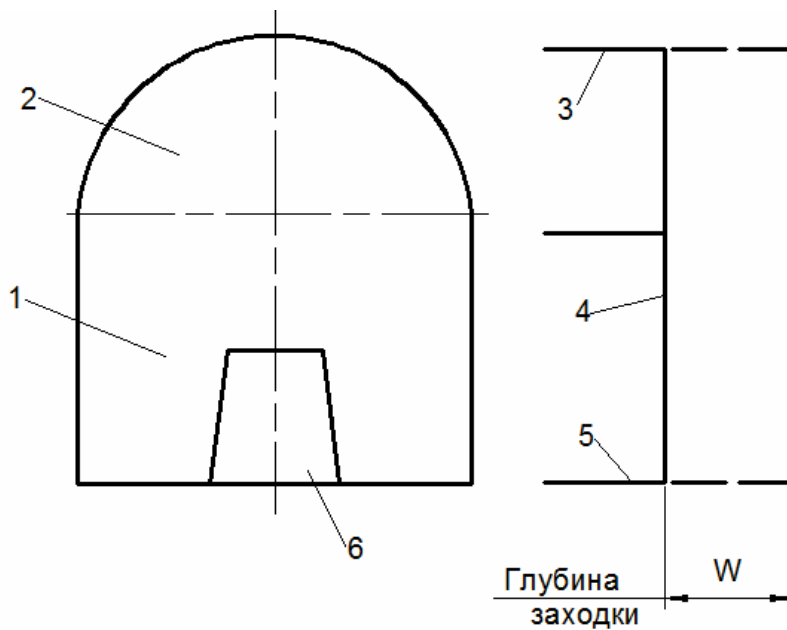


Рис. 1.1. Горизонтальная выработка:  
 1 – штросса (нижняя часть); 2 – калотта (верхняя сводчатая часть);  
 3 – кровля выработки; 4 – забой (торец выработки, в котором разрабатывается грунт); 5 – подошва выработки; 6 – штольня

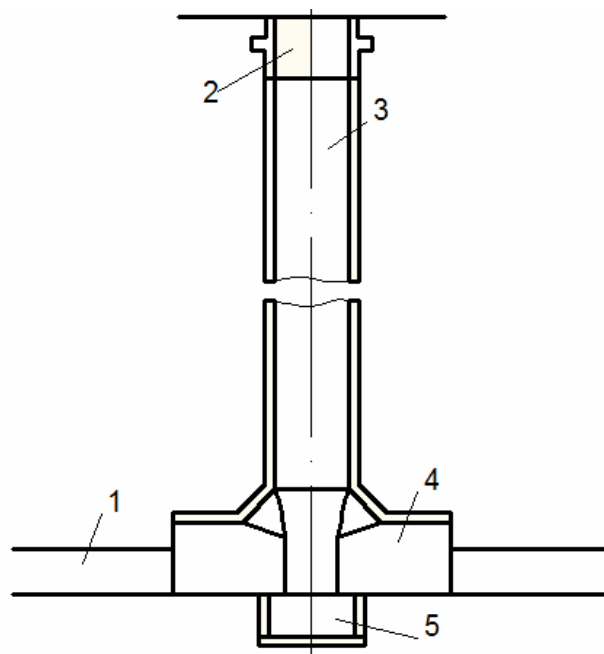


Рис. 1.2. Вертикальная выработка:  
 1 – подходная штольня; 2 – устье ствола; 3 – ствол;  
 4 – околоствольная выработка; 5 – водосборник (зумпф)

На рис.1.3 приведена обделка горного тоннеля, которая состоит из свода 1, стен 2 и обратного свода 3. Обратный свод сооружается только при большом боковом давлении грунтов или наличии пучения глинистых грунтов с давлением снизу вверх.

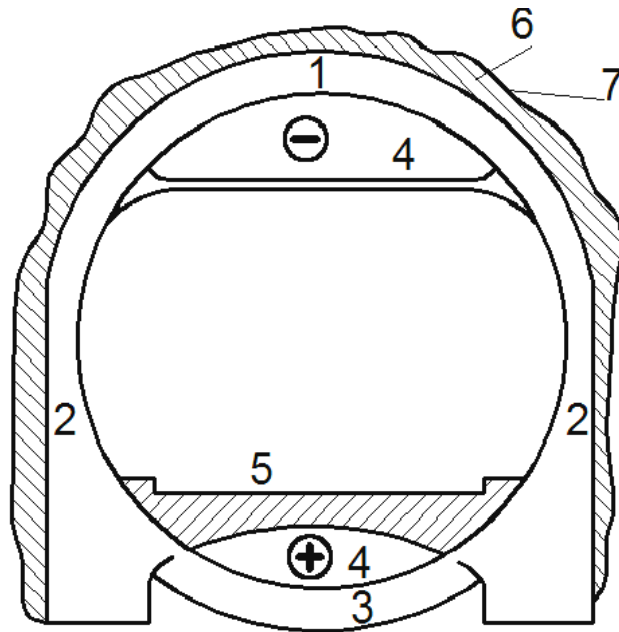


Рис.1.3. Элементы поперечного сечения тоннеля:  
 1 – верхний свод тоннельной обделки; 2 – ее стены; 3 – обратный свод обделки;  
 4 – вентиляционные каналы (вытяжной (-) и нагнетательный (+));  
 5 – проезжая часть; 6 – контур тоннельной выработки

**Портал тоннеля** – архитектурно оформленные вход и выход из тоннеля. В горном тоннеле портал является поперечной подпорной стеной, удерживающей от сползания грунт лобового откоса предпортальной выемки. В глубоких выемках он сочетается с продольными подпорными стенами.

**Рампа** – сооружение, служащее для перехода транспортных средств с проезжей части на поверхности земли в тоннель и наоборот.

### 1.3. Техничко-экономическая целесообразность строительства транспортных тоннелей

Строительство транспортных тоннелей является более трудоемким по сравнению со строительством наземных сооружений. Поэтому необходимость в их строительстве должна быть тщательно обоснована. Выбор вариантов трассы тоннелей и комплекса сооружений тоннельных переходов осуществляется на основе сравнения с вариантами трасс и комплексов сооружений мостовых переходов (для подводных тоннелей) и вариантов трасс обходов барьерных мест (препятствий) в плане и в профиле препятствия (для горных и городских тоннелей).

В процессе проведения трассы автомобильных и железных дорог встречаются природные препятствия, которые необходимо преодолеть. Они делятся на высотные и контурные.

К *высотным препятствиям* относят холмы, горные хребты и водоразделы. При трассировании железной или автомобильной дороги возможны *три решения* преодоления этого препятствия:

**1. Обход высотного препятствия.**

В этом случае значительно удлинится трасса и увеличиваются уклоны, что приводит к ухудшению эксплуатационных показателей.

**2. Развитие трассы с подъемом на перевал и устройством глубокой выемки.**

Длина дороги получается меньшей, чем в первом случае, но возрастает потребность в применении больших уклонов; возникает необходимость в защите высокорасположенных участков линии от снежных заносов, лавин и обвалов путем устройства галерей и других инженерных сооружений.

**3. Сооружение тоннеля,** соединяющего склоны высотного препятствия (рис.1.4).

При выборе этого варианта значительно сокращается длина дороги и уменьшаются уклоны, ликвидируются излишние повороты, улучшается комфортность движения и эксплуатационные показатели. Однако сооружение тоннеля, особенно расположенного в подошве высотного препятствия и имеющего в связи с этим большую длину, вызывает значительное увеличение сроков строительства и капитальных затрат.



Рис. 1.4. Преодоление высотного препятствия

Поэтому выбор трассы пути сообщения производят на основании технико-экономического сравнения вариантов.

К *контурным препятствиям* относят участки оползней, карстов, осыпей, лавин и снежных заносов, реки, озера, болота, а также населенные пункты. Оползни и осыпи угрожают стабильности земляного полотна и безопасности движения.



Для преодоления этих препятствий можно рассмотреть следующие варианты:

**1. Обход контурных препятствий.**

Это удлиняет трассу и увеличивает эксплуатационные расходы.

Поэтому в некоторых случаях может быть экономически целесообразно не обходить препятствие, а преодолеть его с помощью специальных сооружений – эстакад или тоннелей.

2. На **эстакаде** можно расположить пути при оползнях малой мощности.

3. Однако при мощных (более 5 м) оползнях и наличии глубоких потоков подземных вод наиболее правильным решением задачи часто является **перенос трассы в глубь горного массива** – за пределы оползневой зоны (рис. 1.5). Это же решение может оказаться целесообразным при наличии в районе трассы мощных осыпей, возникающих на скальных косогорах (круче 30–35°), сложенных из трещиноватых выветрелых грунтов.

Защита пути от снежных лавин и заносов потребует больших эксплуатационных расходов и серьезных инженерных мероприятий, вплоть до устройства на опасных участках галерей из бетона или железобетона.

4. **Тоннель**, расположенный вне зоны, опасной в отношении лавин и заносов, в этом случае обеспечит бесперебойность и безопасность движения, а также уменьшит эксплуатационные расходы.

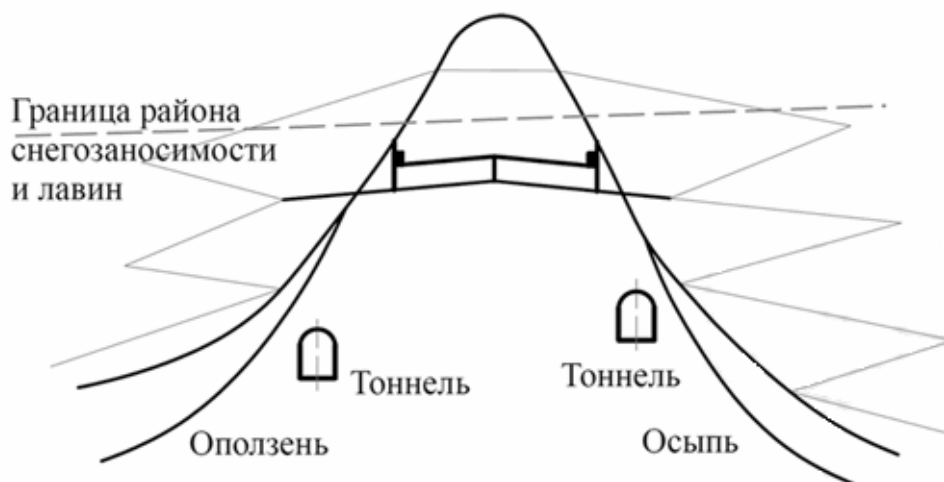


Рис. 1.5. Преодоление участков оползней, осыпей и снегозаносимости

При преодолении *водных препятствий* необходимо сделать выбор между мостом и тоннелем (рис.1.6).

В сравнении с мостовым переходом **тоннельное пересечение имеет следующие преимущества:**

- отсутствие помех судоходству;
- защищенность от ветра, атмосферных осадков, льда, волн при пересечении крупных рек и проливов;

- меньшая длина пересечения при высоком габарите судов и широкой пойме;
- удобство подходов к пересечению в городских условиях;
- нет нарушения бытового режима водоемов.



Рис. 1.6. Преодоление водного препятствия

Однако **тоннельное решение имеет ряд недостатков:**

- необходима постоянная вентиляция, без которой часто невозможна эксплуатация подводного тоннеля;
- срок сооружения тоннеля, как правило, больше, чем срок сооружения моста;
- стоимость тоннельного пересечения может быть выше стоимости мостового перехода, так как при сооружении тоннеля необходимо выполнить больший объем земляных работ, чем при сооружении моста.

Однако следует иметь в виду, что с увеличением ширины водного препятствия стоимость 1 пог. м моста увеличивается, а стоимость 1 пог. м тоннеля уменьшается; с увеличением высоты моста возрастают объемы земляных работ на подходах.

В отношении безопасности производства работ мостовой переход не имеет преимуществ по сравнению с тоннельным пересечением. Проходка подводных тоннелей герметическими щитами обеспечивает полную безопасность работ и гарантирует их своевременное выполнение, так как работы могут производиться в течение всего года независимо от сезона и климатических условий.

Особенно возрастают преимущества тоннельного пересечения при сооружении тоннеля из крупных секций, изготавливаемых на берегу и опускаемых в котлован, устраиваемый по оси пересечения подводным землерезанием.

При преодолении морских проливов тоннельные переходы вообще несравнимы с мостовыми. Построить мост протяженностью в 54 км (длина подводного тоннеля Сейкан, построенного в 1993 г.) или в 52 км (длина тоннеля под проливом Ла-Манш, построенного в 1994 г.) чрезвычайно трудно. Еще большие трудности возникнут при эксплуатации такого моста.

Выбор между мостовым переходом и тоннельным пересечением делают на основании технико-экономического сравнения с учетом современных технологий строительства тоннелей.

В некоторых случаях при пересечении крупных водных препятствий целесообразно сооружение комбинированных тоннельно-мостовых переходов, состоящих из мостов низкого уровня и подводного тоннеля на судоходном участке.

Для современного города характерна высокая интенсивность движения на улицах. Для увеличения провозной способности применяют второй ярус движения – эстакады или тоннели.

Строительство эстакады дешевле строительства тоннеля, но эстакадный вариант обладает рядом недостатков:

- загромождение поверхности опорами эстакад, создающими помехи городскому движению;
- нарушение эстакадами городского архитектурного ансамбля;
- затемнение домов.

Кроме того, тоннельный вариант позволяет снизить уровень транспортных шумов, уровень загрязненности воздушного бассейна выхлопными газами автомобилей.

По перечисленным соображениям обычно отдают предпочтение тоннельному варианту.

После установления принципиального преимущества тоннеля перед другими вариантами разрабатываются различные варианты тоннельной проходки. Сравнение вариантов также проводят по технико-экономическому сопоставлению показателей строительных и эксплуатационных затрат за весь период жизненного цикла сооружений тоннельного перехода, включая затраты на охрану окружающей среды за расчетный период эксплуатации. При этом учитываются геополитические интересы страны и соответствие функциональной надежности жизнеобеспечения транспортной коммуникацией прилегающих регионов, в том числе в условиях чрезвычайных ситуаций.

Основные *технические показатели* по вариантам тоннельных переходов:

- по выбору совмещенного или отдельного положения автодорожных и железнодорожных тоннелей;
- по детальному выбору положения трассы, плана и профиля тоннелей, одно- или многопутности;
- по типу конструкций;
- по способу производства работ.

К *экономическим показателям* относятся:

- капитальные вложения;
- приобретение и монтаж оборудования;

– эксплуатационные расходы на содержание и обследование тоннеля и т.д.

При выборе положения трассы следует избегать расположения тоннеля в зонах тектонических разломов, оползневых участков, в местах повышенного водосбора (в логах, под седловинами водоразделов и т.д.), в карстоопасных районах, а порталов и припортальных участков тоннеля – в местах возможного схода снежных лавин, селевых потоков и камнепадов.

## 2. ИНЖЕНЕРНЫЕ ИЗЫСКАНИЯ ДЛЯ ПРОЕКТИРОВАНИЯ ТОННЕЛЕЙ

### 2.1. Инженерно-геологические изыскания

#### 2.1.1. Этапы и методы инженерно-геологических изысканий

Инженерно-геологические изыскания для разработки проектной документации тоннелей выполняются в соответствии с требованиями СП 47.13330, СП 22.13330, СП 122.13330. При назначении состава и объема инженерно-геологических изысканий учитывают уровень ответственности сооружений и сложность инженерно-геологических условий.

Инженерная геология в подземном строительстве играет особо важную роль, так как грунтовая среда является основанием подземного сооружения и создает основные нагрузки на его несущие конструкции.

Инженерно-геологические изыскания представляют собой комплекс различных работ, которые выполняют последовательно в несколько этапов.

Основные этапы инженерно-геологических изысканий:

- рекогносцировка местности;
- крупномасштабная съемка местности;
- геолого-техническая разведка.

Вначале производят *рекогносцировочное обследование* в полосе шириной до 150 м вдоль оси тоннеля. При этом изучают существующие архивные данные, характеризующие топографические, геологические и гидрогеологические условия района строительства.

После этого проводят *крупномасштабную инженерно-геологическую съемку* трассы тоннеля (не менее 150 м в каждую сторону) масштаба 1:2000. Площадь съемки должна быть достаточной для освещения инженерно-геологических условий возможных вариантов изменений трассы тоннеля.

Более детально изучаются припортальные участки (500×500 м) и участки шахтных стволов (100×100 м). На этих участках инженерно-геологическая съемка выполняется в масштабе 1:1000 или 1:500 и должна установить несущую способность грунтов и их устойчивость при сооружении порталов.

*Атмогеохимическую съемку* полосы трассы тоннеля (по 150 м в каждую сторону) выполняют для того, чтобы установить зоны разломов земной коры и зафиксировать проявление различных физико-геологических процессов и явлений.

В состав инженерно-геологических изысканий входит и построение априорной *геодинамической 3D-модели внутреннего строения и свойств*

*массива горных пород* по материалам прошлых лет и на основе обработки измерений рельефа земной поверхности по методу Марковской гипсомографии.

По материалам съемки составляют *инженерно-геологическую карту*, которую используют при проектировании вариантов трассы тоннеля.

По выбранному варианту трассы тоннеля проводят *геолого-техническую разведку* с лабораторными исследованиями физико-механических свойств грунтов и физико-химических свойств подземных вод.

На этом этапе исследуют также опасные геологические и инженерно-геологические процессы и дают оценку степени инженерно-геологического риска социальных и экономических потерь, обусловленных их развитием; обследуют грунты оснований существующих зданий и сооружений.

#### **Методы геолого-инженерной разведки:**

1. Основным методом изысканий является *разведочное бурение*.

Количество разведочных скважин по трассе тоннеля определяется категорией сложности инженерно-геологических условий и глубиной заложения тоннеля.

Число разведочных скважин при глубине заложения тоннеля до 300 м принимают:

а) при длине тоннеля до 300 м – не менее трех вдоль оси тоннеля в простых условиях и в условиях средней сложности и не менее четырех в сложных условиях;

б) при длине тоннеля более 300 м – дополнительно по одной скважине на каждые 200 м вдоль оси тоннеля в простых условиях, на каждые 100–120 м в условиях средней сложности и на каждые 75–100 м в сложных условиях. Так же определяется число скважин для подходных выработок.

При необходимости на наиболее сложных участках трассы дополнительно бурят скважины по поперечникам. Количество скважин в поперечнике определяют в зависимости от инженерно-геологических процессов участка трассы.

Глубина скважин должна быть не менее чем на 8–10 м ниже лотка тоннеля.

С особой детальностью изучают инженерно-геологические условия в *зоне подземного сооружения*, под которой понимают толщу грунтов на 30–40 м выше и на 8–10 м ниже лотка сооружения.

Детально через 2 м опробуются следующие зоны тоннеля:

- зона на 10 м ниже лотка тоннеля;
- зона тоннеля (10 м);
- зона сдвижения (15 м выше кровли тоннеля).

Через 5 м исследуется зона в интервале 15–40 м над кровлей тоннеля. Остальной разрез опробуется с шагом одна проба на 10 м.

При строительстве тоннелей открытым способом с использованием метода «стена в грунте», шпунтовых и свайных ограждений котлованов, входящих в состав постоянных конструкций, скважины располагают по сетке 20×20 м или по оси ограждающих конструкций не реже чем через 20 м.

На участках распространения специфических грунтов разведочные скважины проходят на полную их мощность или до глубины, где наличие таких грунтов не будет оказывать влияния на устойчивость проектируемого сооружения.

После завершения работ скважины должны быть затампонированы во избежание гидравлической связи водоносных горизонтов и возможного прорыва по ним грунтовых вод в проходимую выработку. В водонепроницаемых грунтах скважины заполняют глиной, в водопроницаемых – песком и щебнем.

Скважины подразделяются:

- на *геологические*, из которых производят отбор проб грунта с последующим исследованием в лаборатории;
- *гидрогеологические*, предназначенные для определения мощности водоносных горизонтов, уровней подземных вод и фильтрационных свойств грунтов.

В состав гидрогеологических исследований входят наблюдения за уровнями подземных вод в процессе бурения скважин, замеры гидравлических напоров, откачки (наливы, нагнетания) из скважин, определения дебитов поверхностных водотоков (родников, источников), замер температуры подземных и поверхностных вод (и температуры грунтов), отбор проб воды и газов (при их наличии) на лабораторные исследования.

Виды и объемы гидрогеологических исследований определяются программой изысканий.

Наряду с вертикальными устраивают горизонтальные разведочные скважины, забуривая их на длину до 300... 500 м со стороны порталов тоннеля, из шахтных стволов или из вспомогательных подземных выработок.

2. Другим методом изысканий является ***проходка разведочных выработок***: шурфов, штолен, шахтных стволов, пилот-тоннелей.

3. В тех случаях, когда разведочное бурение в полном объеме и проходка вспомогательных выработок по каким-либо причинам (большая глубина заложения, плотная застройка, густая сеть подземных коммуникаций) оказываются невозможными или экономически нецелесообразными, разведочное бурение применяют в сочетании с ***геофизическими методами разведки***.

Методы геофизики позволяют выявить карстовые полости, которые не всегда могут быть обнаружены бурением, и определить их конфигурацию и размеры, а также степень закарстованности. Для указанных целей следует применять следующие геофизические методы: сейсморазведку,

вертикальное электрическое зондирование, дипольное индукционное профилирование, гравиметрический метод.

Геофизические методы рекомендуется применять для мониторинга изменения компонентов геологической среды на участках, представляющих опасность в геологическом и инженерно-геологическом отношении (зоны развития карстовых и суффозионных явлений, оползневые процессы, подтопление, зоны развития неустойчивых грунтов и т.д.). Мониторинг целесообразно осуществлять с помощью геофизических методов, обеспечивающих необходимую точность определения изменения свойств грунтов или геологических границ: скважинные методы (радиоизотопные методы измерения плотности и влажности, акустические методы прозвучивания, радиоволновые методы межскважинного просвечивания).

Для уточнения геологических условий по трассе тоннелей в ряде случаев применяют статическое и динамическое зондирование.

Все материалы, полученные в результате рекогносцировки, крупномасштабной съемки и геолого-технической разведки, подвергаются камеральной обработке.

В *камеральный* период обрабатываются материалы изысканий, завершаются лабораторные работы; составляются, оформляются, выпускаются, сдаются заказчику и в фонды отчетные материалы.

В сложных инженерно-геологических условиях для получения необходимых параметров для расчета (математического моделирования) обделки выполняются специальные лабораторные исследования по определению физико-механических свойств грунтов (определение прочности грунтов на сдвиг в условиях трехстороннего сжатия (стабилометр), определение прочности грунтов на сдвиг по готовой поверхности, определение параметров длительной прочности, прогноз удароопасности).

Число определений каждой характеристики должно обеспечить получение нормативных и расчетных показателей для выделенных инженерно-геологических элементов при заданной доверительной вероятности.

В отчете дается также прогноз изменений инженерно-геологических и гидрогеологических условий в связи со строительством тоннеля.

При камеральной обработке материалов изысканий должны быть составлены:

- карта фактического материала с контурами проектируемых сооружений (СП 47.13330);
- инженерно-геологическая карта;
- гидрогеологическая карта (при необходимости);
- карта распространения геологических процессов и явлений;
- карта-срез на уровне заложения тоннеля.

Указанные карты составляются в масштабе 1:2000-1:5000. Также составляются геолого-литологические разрезы разведочных выработок,



графики, расчеты и таблицы гидрогеологических и геофизических исследований и ведомости лабораторных исследований грунтов и вод.

### 2.1.2. Основные факторы, характеризующие район строительства

Данные инженерно-геологических изысканий служат исходным материалом при проектировании и строительстве тоннелей. На основании изучения материалов инженерно-геологических изысканий должны быть освещены следующие факторы, характеризующие район строительства тоннеля и прорезываемый тоннелем горный массив.

*Особенность поверхности в районе строительства тоннеля.*

Это рельеф местности, просадки поверхности, лесистость и заболоченность полосы, расположенной над будущим тоннелем; наличие водоемов; наличие карстовых, оползневых, сейсмических явлений и т.д.

*Геологические условия.*

Геологические изыскания позволяют установить литологический разрез в толще грунтов, условия залегания, закономерность и последовательность образования отдельных групп, систем напластований, а также их геологический возраст.

*Условия залегания грунтов.*

Определение условий залегания и напластования грунтов необходимо для выяснения вероятных мест повышенного притока подземных вод, характера и размера горного давления. На основании чего определяется форма обделки и метод строительства.

Положение пласта принято определять линией простирания (горизонталью на поверхности пласта) и перпендикулярной к ней линией падения, угол наклона которой к горизонтальной плоскости называется *углом падения пласта  $\alpha$* , а угол, составляемый линией простирания и меридианом, – *углом простирания  $\beta$*  (рис.2.1).

На рис. 2.2 показаны возможные варианты расположения тоннеля в напластовании горного массива.

1. Наиболее благоприятно горизонтальное залегание пластов ( $\alpha=5-10^\circ$ ) (рис. 2.2, а). На разгрузку грунта влияют только физико-механические свойства одного пласта. При расположении тонне-

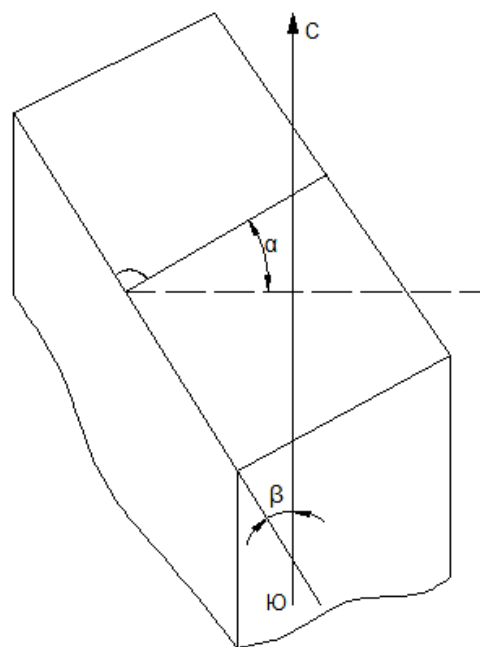


Рис. 2.1. Элементы залегания пласта грунта

ля вдоль простирания слабонаклонных пластов решающее значение имеет крепость пласта кровли. Опасны включения в нем слабых грунтов.

2. В крутопадающих пластах (рис. 2.2, б) тоннель располагают в наиболее крепком слое и горное давление будет невелико. Однако в сланцеватых грунтах опасно одностороннее давление. Необходимо избегать контактов пластов, где обычен повышенный приток воды.

3. При проходке тоннеля поперек простирания слабонаклоненных пластов (угол меньше  $60^\circ$ ) опасны отколы клиньев грунта в кровле на контакте (рис. 2.2, в) и резкие изменения притока воды. Конструкцию тоннеля приходится менять по длине в соответствии с горными давлениями в различных пластах.

4. Лучшее расположение тоннеля – поперек падения крутопадающих пластов (угол  $60-90^\circ$ ) (рис. 2.2, г), но не в трещиноватых обводненных грунтах.

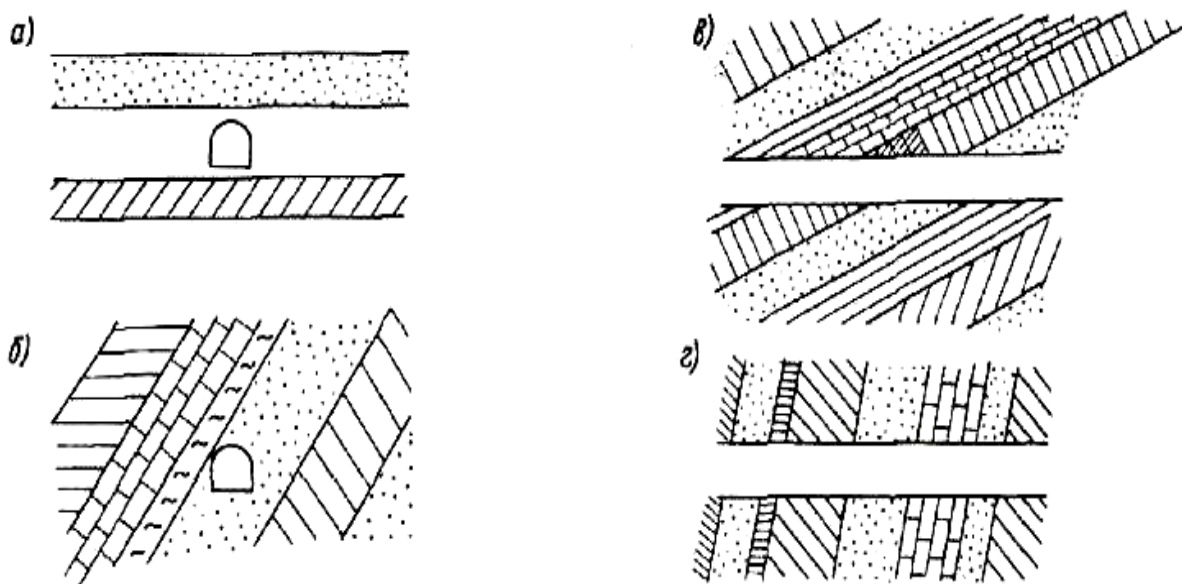


Рис. 2.2. Расположение тоннеля в напластовании горного массива:  
 а – вдоль простирания слабонаклоненных пластов;  
 б – вдоль простирания крутопадающих пластов; в – в крест простирания  
 слабопадающих пластов; г – то же крутопадающих слоев

Тоннель может проходить по простиранию одного из пластов, изогнутых в виде складки (рис.2.3). При этом возможны три варианта трассирования: 1 – по синклинали; 2 – по антиклинали; 3 – по крылу антиклинали.

В антиклинали (рис. 2.3, б) сводчатое очертание пластов над тоннелем может снижать горное давление и приток воды. Этого не будет, если грунты разрушены выветриванием. В синклиналях (рис. 2.3, а) следует ожидать увеличения горного давления и притока воды (самое неблагоприятное расположение тоннеля).

При выборе трассы тоннеля стараются обходить участки сбросов, сдвигов, оползней и карстовых проявлений.

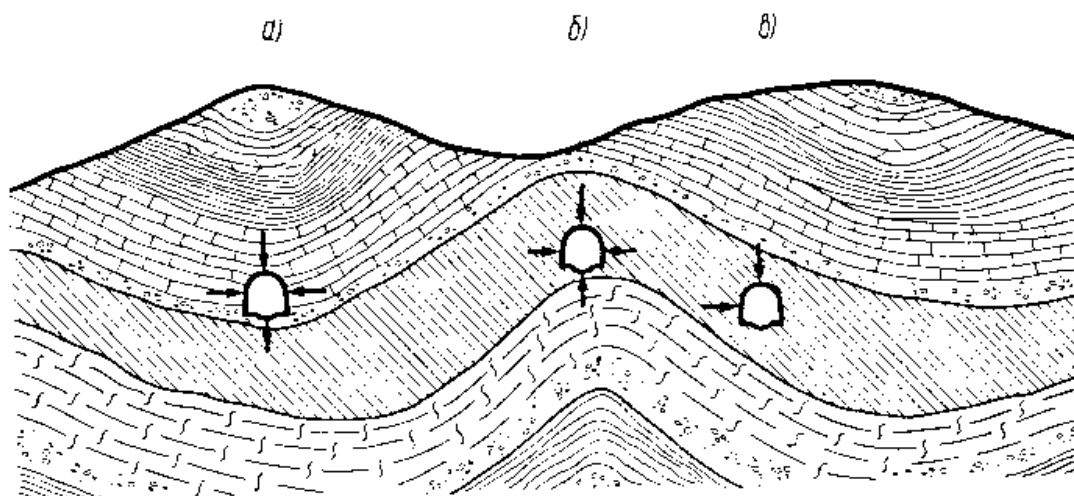


Рис. 2.3. Схемы расположения тоннеля:  
а – по оси синклинали; б – по оси антиклинали; в – в крыле антиклинали

#### *Состав и свойства грунтов.*

Свойства грунтов во многом определяют технологию строительных работ, способ разработки и погрузки грунта, тип временной крепи.

Свойства грунтов в первую очередь зависят:

- от их минерального состава, который характеризует объемное содержание в грунте различных минералов;
- от строения грунта.

*Строение грунта* – это совокупность признаков, описывающих степень связи между частицами грунта, их размеры, форму и взаимное расположение.

Грунты по ГОСТу 25100–2011 подразделяют на три класса:

1. К *классу скальных грунтов* относят грунты, обладающие жесткими структурными связями (кристаллизационными и/или цементационными).

2. К *классу дисперсных грунтов* относят грунты, обладающие физическими, физико-химическими или механическими структурными связями.

Грунты с механическими структурными связями выделяют в подкласс несвязных (сыпучих) грунтов, а грунты с физическими и физико-химическими структурными связями – в подкласс связных грунтов.

3. К *классу мерзлых грунтов* относят грунты, обладающие наряду со структурными связями немерзлых грунтов криогенными связями (за счет льда).

Грунты с криогенными, кристаллизационными и цементационными структурными связями выделяют в подкласс скальных мерзлых грунтов; грунты с криогенными, физическими и физико-химическими структур-

ными связями – в подкласс дисперсных мерзлых грунтов; грунты только с криогенными связями – в подкласс ледяных грунтов.

По генезису и вещественному составу в каждом классе выделяют соответственно типы и подтипы, виды и подвиды. По количественным показателям вещественного состава грунтов, их строения, состояния и свойств в каждом классе грунтов определяют также их разновидности.

В классе скальных грунтов существует еще и классификация массивов скальных грунтов. Массивы разделяют по критериям сплошности, экзогенного изменения и относительной скорости упругих волн в массиве.

Классификация грунтов позволяет выделить наиболее существенные параметры грунтового массива, установить их главные качественные и количественные характеристики. Использование классификационных признаков дает возможность установить связь между геотехническими и инженерными параметрами и выбрать рекомендации для обоснованного выбора способа разработки грунта, типа временной и постоянной обделки и т.д.

В нашей стране в тоннелестроении используется классификация грунтов проф. М.М. Протодяконова, в основу которой положен коэффициент крепости.

Вместо действительного коэффициента трения, характерного для сыпучих тел, М.М. Протодяконов ввел для грунтов так называемый «кажущийся» коэффициент трения, который учитывает кроме сил трения силы сцепления между частицами грунта. Он назвал этот коэффициент коэффициентом крепости грунта  $f$ .

*Коэффициент крепости  $f$*  (кажущийся коэффициент трения, т.е. с учетом сцепления):

– для связанных грунтов  $f = \operatorname{tg} \varphi_k = (\operatorname{tg} \varphi N + C) / N$ , где  $N$  – нормальная сила;  $C$  – сила сцепления;

– для сыпучих грунтов  $C = 0$  и кажущийся коэффициент трения совпадает с действительным:  $f = \operatorname{tg} \varphi$ ;

– для скальных грунтов ( $f \geq 5$ ) коэффициент крепости определяют в зависимости от прочности грунта на сжатие  $f \sim 0,1 R$ , где  $R$  (МПа) – кубиковая прочность на сжатие.

В зависимости от коэффициента крепости грунты подразделяются на 10 категорий. Величины  $f$  колеблются в пределах от 0,3 (для плывунов) до 20 (для очень крепких и вязких грунтов типа базальтов).

В зависимости от вида грунта определяют его *физико-механические свойства*: прочность, твердость, абразивность, крепость, трещиноватость, слоистость, выветриваемость, размягчаемость, растворимость и т.д.

В тоннелестроении важной характеристикой грунта является его *водопроницаемость*, характеристика, отражающая способность грунтов пропускать через себя воду и количественно выражающаяся в коэффициенте фильтрации  $K_f$ , м/сут.

### *Гидрогеологические условия.*

Вода является одним из главных препятствий при постройке подземных сооружений:

- большой приток воды в выработку требует использования мощных насосных установок;
- выщелачивание и размягчение грунтов понижают их устойчивость, увеличивают пластичность и создают предпосылки для сдвигов и пучения;
- в районах с суровым климатом возможно морозное пучение глинистых или крупнообломочных грунтов с глинистым заполнителем;
- агрессивные воды разрушают бетон обделки;
- высокая влажность тоннеля отрицательно влияет на условия его эксплуатации.

Поэтому перед строительством тоннеля обязательно проводят гидрогеологические исследования, которые включают выявление:

- гидрогеологического режима (характер и расположение водоносных горизонтов);
- направления и скорости движения грунтовых вод;
- возможного гидростатического давления на обделку;
- температуры, химического состава и агрессивности подземных вод к материалу конструкций сооружений;
- притока воды при строительстве тоннеля.

### *Подземные газы и температура в подземной выработке.*

При подземных работах большие затруднения могут вызвать природные газы, выделяющиеся из недр земли и представляющие опасность для здоровья работающих. В горных грунтах возможны выделения сероводорода, метана, азота и углекислого газа. Если азот и углекислый газ создают опасность удушья для людей, то метан и сероводород взрывоопасны, а сероводород, кроме того, разрушает кирпич, известковый раствор и ускоряет коррозию металлических изделий.

Температурные условия также влияют на производство работ, особенно при наличии горячих источников (до 55°C). Обычно же температура поднимается в среднем на 1° на каждые 33 м увеличения глубины. Резкие изменения температуры в выработке, как правило, служат признаком прорыва воды.

### *Метеорология.*

Необходимы данные о колебаниях температуры в районе строительства, влажности воздуха, количестве осадков, направлении и силе господствующих ветров, глубине промерзания почвы. Они нужны для установления температуры подземной выработки, проектирования вентиляционной системы и входных участков тоннеля, подбора материалов конструкций, обеспечивающих долговечность сооружения.

## 2.2. Инженерно-экологические изыскания

Инженерно-экологические изыскания при строительстве тоннелей проводятся для:

- оценки современного состояния и прогноза возможных изменений природной среды;
- предотвращения, минимизации или ликвидации вредных и нежелательных экологических и связанных с ними других последствий;
- сохранения оптимальных условий жизни населения.

*Задачи* инженерно-экологических изысканий определяются в зависимости от стадии проектно-изыскательских работ, особенностей природной обстановки и характера существующих и планируемых воздействий.

Эти исследования могут как самостоятельно выполняться при проведении геоэкологических изысканий, так и входить в состав инженерно-геологических изысканий.

В состав инженерно-геоэкологических изысканий входят:

1. ***Сбор и обработка экологической информации.***
2. ***Рекогносцировка местности,*** которую выполняют вдоль трассы тоннелей и на прилегающей территории в полосе 300...500 м.

При этом:

- выявляют расположение промышленных предприятий, свалок, нефтехранилищ, отстойников, АЭС и других источников загрязнения окружающей среды и объектов повышенной опасности;
- составляют схемы расположения объектов, имеющих историческую и культурную ценность, скверов, парков и зон отдыха, медицинских и детских учреждений;
- фиксируют видимые деформации земной поверхности, зданий и сооружений, повреждения наземных и подземных коммуникаций, а также внешние проявления природно-техногенных процессов на выбранном варианте трассы и площадках вспомогательных сооружений к началу строительства (карстово-суффозионные воронки, оползневые зоны, подтопляемые территории и т. п.).

3. ***Разведочные работы,*** выполняемые в составе или в комплексе с инженерно-геологическими изысканиями. Они включают в себя проходку штолен, шахтных стволов, шурфов, а также геофизические исследования.

4. ***Натурные и лабораторные геоэкологические исследования атмосферного воздуха, грунтовой среды, поверхностных и подземных вод, радиационной обстановки, вредных физико-химических воздействий.***

*Опробование атмосферного воздуха* осуществляется по всей трассе тоннеля, а также в местах расположения порталов и проектируемых пунктов выброса воздуха из тоннелей.

*Степень химического загрязнения грунтов* выявляют по концентрации каждого загрязняющего компонента, а также по суммарному показателю химического загрязнения.

*Оценку загрязненности поверхностных и подземных вод* осуществляют по результатам гидрохимических исследований.

*Опробование и оценку качества воды*, используемой как источник водоснабжения для хозяйственно-питьевых и коммунально-бытовых нужд и других целей, проводят в соответствии с установленными санитарными нормами и стандартами качества воды применительно к видам водопользования.

*Оценка состояния растительного покрова* проводится при маршрутном обследовании трассы проектируемого тоннеля и прилегающей территории. При этом отбирают пробы зеленых насаждений (трав, кустарников, листьев деревьев), которые используются для определения степени их деградации и химического загрязнения в городской среде. Для проведения геоботанических исследований привлекают специализированные организации или квалифицированных специалистов в области городского лесопаркового хозяйства, имеющих лицензии и личные сертификаты соответствия на право проведения подобных работ.

*Радиационная обстановка* оценивается по данным радиационно-экологических исследований.

Радиационно-экологические исследования включают:

- оценку гамма-фона на территории строительства;
- оценку радиоактивности грунтов в приповерхностной зоне и в интервалах глубин прохождения тоннеля;
- определение радиационных характеристик водоносных горизонтов, вскрываемых при проходке тоннеля;
- оценку радоноопасности территории на основании плотности потока радона с поверхности грунта и содержания радона в воздухе сооружаемого тоннеля;
- оценку мощности экспозиционной дозы (МЭД) гамма-излучения по глубине с использованием гамма-каротажа в скважинах, проходка которых осуществляется в ходе инженерно-геологических изысканий.

*Оценка вредных физико-химических воздействий* предусматривает прогнозирование запыленности атмосферы, уровней шума и вибрации при работе тоннелестроительных машин и механизмов, а также эксплуатационного оборудования, электромагнитных полей и др.

**5. Получение необходимых материалов** и исходных данных для составления раздела проектной документации «Мероприятия по охране окружающей среды».

При строительстве подземных сооружений наиболее важными из указанных видов исследований являются *экологогидрогеологические исследования*.

Экологогидрогеологические исследования должны включать в себя экологический мониторинг подземных вод и гидрогеологическое прогнозирование и выполняться для решения следующих задач:

- оценки существующей на момент строительства ситуации с подтоплением территории, загрязнением подземных вод;
- прогноза изменения гидрогеологических условий в период строительства сооружения (оценки: водопритоков в строительный котлован, влияния строительного дренажа, загрязнения пород зоны аэрации и подземных вод и т.д.);
- прогноза изменения гидрогеологических условий в период эксплуатации сооружения (оценки: возможности барражного эффекта, влияния пристенного и пластового дренажей, возможности подтопления территории и загрязнения подземных и поверхностных вод в результате утечек из коммуникаций и т.д.).

Материалы экологогидрогеологических исследований для обоснования проектной документации включают:

- оценку гидрогеологических условий до начала строительства;
- уточнение границ зоны воздействия проектируемого подземного объекта на подземные воды;
- прогноз возможных изменений гидрогеологических условий в зоне влияния проектируемого объекта при его строительстве и эксплуатации;
- рекомендации по организации мероприятий по защите подземных вод от загрязнения и истощения;
- уточненную программу мониторинга подземных вод, а также анализ и интерпретацию результатов первых циклов наблюдений, если они были начаты на предпроектной стадии.

Гидрогеоэкологическое прогнозирование осуществляется на основе геофильтрационных и геомиграционных моделей. Размеры моделируемой области геофильтрации и геомиграции не ограничиваются строительной площадкой и определяются размером области возможного влияния объекта на изменение уровней и загрязнение подземных и поверхностных вод. В область влияния включают располагающиеся по соседству со строительной площадкой водоохранные зоны рек, зеленые насаждения, парки, пруды, жилые массивы, площадки отдыха и другие природные и социальные объекты.

На основе анализа данных инженерно-экологических изысканий:

1. Составляют прогноз изменения состояния компонентов природной среды при строительстве и эксплуатации подземного объекта.



2. Разрабатывают рекомендации по минимизации нарушений окружающей среды.

3. Разрабатывают рекомендации по организации локального экологического мониторинга в процессе строительства и эксплуатации тоннеля (при необходимости).

### 2.3. Инженерно-геодезические изыскания и геодезическо-маркшейдерские работы

При сооружении тоннелей всех видов большую роль играет их трассирование: выбор положения оси тоннеля в плане и профиле, вычисление ее геометрических элементов и разбивка оси на местности и внутри горного массива, так как от этого зависят объемы и стоимость строительства.

Для рационального и экономичного выбора положения тоннеля и обеспечения его постройки в соответствии с проектом выполняют геодезические работы, которые включают в себя:

1. Геодезические работы на поверхности земли.
2. Работы по ориентированию подземных выработок.
3. Подземные (маркшейдерские) работы.

#### ***Геодезические работы на поверхности земли.***

Геодезические работы на поверхности начинаются с *топографической съемки местности*, которая производится как наземными методами инженерной геодезии (мензульная, тахеометрическая, теодолитная, фото-теодолитная, нивелирная съемка), так и аэрофототопографическими методами (стереотопографическая или комбинированная съемка). В результате съемки получают планы местности в масштабе 1:10000... 1:500.

В последнее время топографические планы зашифровывают в виде цифровой модели местности. Заложенные в ЭВМ основные данные могут быть представлены в аналитическом или графоаналитическом виде и использоваться на различных этапах инженерно-геодезических изысканий.

В соответствии с полученным планом местности назначают ориентировочные варианты трассы тоннеля. По ним создают *наземную плановую геодезическую основу*: триангуляционную сеть и основную полигонометрию между пунктами триангуляции.

Тоннельная триангуляция, выполненная в составе геодезической разбивочной основы, должна отвечать требованиям, установленным в табл. 2.1 и 2.2.

Таблица 2.1

Общая длина тоннеля, $L_{\text{ЭКВ}}$ , км	Разряд триангуляции	Длина сторон триангуляции, км	Сред. квадр. погрешность измеренного угла, подсчитанная по невязкам в треугольниках	Допустимая невязка треугольника	Относительная погрешность измерения длины базиса
Более 8	I – Т	4	$\pm 0,7''$	$\pm 3''$	1:800000
От 5 до 8	II – Т	2-7	$\pm 1''$	$\pm 4''$	1:500000
От 2 до 5	III – Т	1,5-5	$\pm 1,5''$	$\pm 6''$	1:400000
От 1 до 2	IV – Т	1-3	$\pm 2''$	$\pm 8''$	1:300000

Таблица 2.2

Общая длина тоннеля, $L_{\text{ЭКВ}}$ , км	Средняя относительная погрешность выходной стороны	Допустимое увеличение базисной сети ромбического вида	Относительная погрешность определения длины наиболее слабой стороны сети	Средняя погрешность измерения дирекционного угла более слабой стороны сети
Более 8	1:400000	2,5	1:200000	$\pm 1,5''$
От 5 до 8	1:300000	2,5	1:150000	$\pm 2''$
От 2 до 5	1:200000	3	1:120000	$\pm 3''$
От 1 до 2	1:150000	3	1:70000	$\pm 4''$

В табл. 2.1-2.2 длина  $L_{\text{ЭКВ}}$  соответствует сооружению тоннеля из двух крайних его точек. При наличии промежуточных стволов или штолен величину  $L_{\text{ЭКВ}}$  определяют по формуле  $L_{\text{ЭКВ}} = \sqrt{L \cdot l}$ , где  $L$  – общая длина тоннеля;  $l$  – среднее расстояние между смежными точками открытия фронта тоннельных работ.

При строительстве комплекса из двух и более тоннелей разряд тоннельной триангуляции определяют исходя из длины наибольшего по протяженности тоннеля.

Все угловые и линейные измерения при построении тоннельной триангуляции выполняются дважды с интервалом во времени не менее 1 мес. Пункты тоннельной триангуляции располагают не реже чем через 3 км вдоль трассы тоннеля и не далее 2 км от нее.

На рис. 2.4–2.5 показаны схемы триангуляции для перевального и подводного тоннелей.

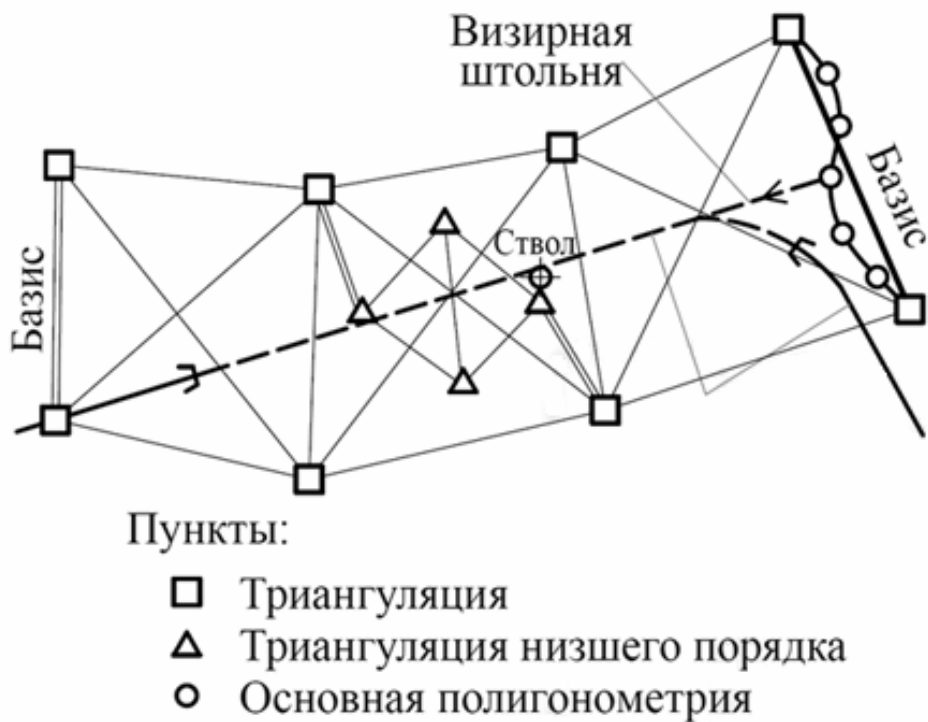


Рис. 2.4. Схема триангуляции для перевального тоннеля

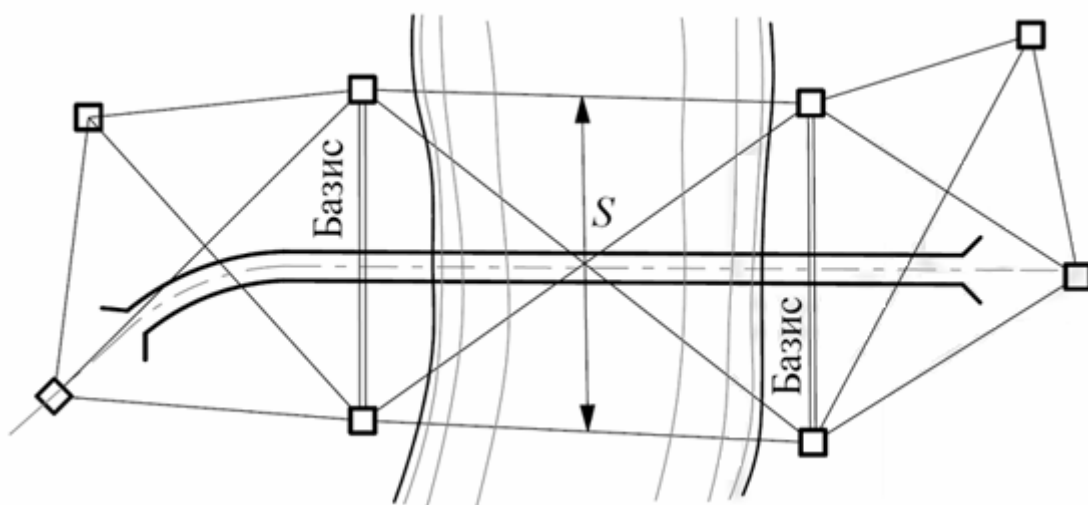


Рис. 2.5. Схема триангуляции для подводного тоннеля

Кроме триангуляции геодезическим обоснованием для сооружения тоннелей служит полигонометрия. В табл. 2.3 указаны требования тоннельной полигонометрии.

Таблица 2.3

Длина тоннеля, км	Разряд тоннельной полигонометрии	Длина стороны, км	Средняя квадратическая погрешность измеренного угла поворота		Средняя относительная погрешность измерения стороны		Допустимые относительные погрешности хода		
			по оценке на станции	по оценке по многократ. изм-м и невязкам фигур	для криволинейного тоннеля	для прямолинейного тоннеля	для криволинейного тоннеля	по речному сдвигу	по продольному сдвигу
Более 8	I – Т	3-10	+0,4»	+0,7»	1:300000	1:150000	1:200000	1:200000	1:100000
От 5 до 8	II – Т	2-7	±0,7»	Менее 1»	1:200000	1:100000	1:150000	1:150000	1:70000
От 2 до 5	III – Т	1,5-5	+1»	+1,5»	1:150000	1:70000	1:120000	1:120000	1:60000
От 1 до 2	IV – Т	1-3	±1,5»	±2»	1:100000	1:50000	1:70000	1:70000	1:40000

На поверхности вдоль трассы тоннеля в составе геодезической разбивочной основы прокладывается *основная полигонометрия*. Главное назначение *основной полигонометрии* – передача координат от пунктов триангуляции к стволам шахт и в подземные выработки. Ее создают вдоль трассы тоннеля вытянутыми ходами или полигонами, опирающимися на пункты тоннельной триангуляции или полигонометрии. При длине тоннеля менее 1 км она может служить первичным плановым обоснованием.

Основная полигонометрия должна удовлетворять следующим требованиям:

- длины сторон принимают от 100 до 500 м;
- относительная невязка в периметре хода не должна превышать:
  - 1:35000 – для тоннелей длиной более 0,5 км;
  - 1:20000 – для тоннелей длиной менее 0,5 км;
- величина средней квадратической погрешности измеренного угла не должна превышать  $\pm 3''$ ;
- при измерении линий коэффициент случайного влияния не должен превышать 0,0003, а коэффициент систематического влияния – 0,00001. Измерения углов и линий проводят дважды с интервалом по времени не менее 1 сут.

Вместо основной полигонометрии на открытой пересеченной местности строят *аналитические сети* в виде цепей или сетей треугольников, опирающихся на пункты тоннельной триангуляции. Допускается также вставка одиночных пунктов аналитической сети для передачи координат через порталы, стволы, боковые штольни.

Длины сторон аналитической сети должны приниматься от 300 до 600 м, величины угловых невязок в треугольниках не должны быть более  $\pm 10''$ .

Систему реперов, входящих в состав геодезической разбивочной основы, создают путем нивелирования классов I и II. Расстояние между реперами, отметки которых определены нивелированием класса II, должно быть не более 2 км. Последующее сгущение системы реперов осуществляют путем нивелирования классов III и IV, опирающегося на реперы высших классов, из расчета обеспечения каждого ствола, портала или штольни не менее чем тремя реперами.

После создания наземной планово-высотной геодезической основы проектируют трассу тоннеля, которую затем переносят в строящееся подземное сооружение.

**Работы по ориентированию подземных выработок** заключаются в перенесении с поверхности земли направления и координат опорных точек.

Для того чтобы обеспечить исходными данными ориентирования подземных выработок, а также для производства разбивочных работ на строительных площадках на поверхности, в составе геодезической разбивочной основы прокладывается *подходная полигонометрия* в виде системы

ходов или замкнутых полигонов со сторонами длиной от 30 до 300 м и общей длиной не более 300 м. Подходная полигонометрия опирается на пункты и стороны основной или тоннельной полигонометрии.

При измерении углов подходной полигонометрии расхождение их значений, полученных из разных приемов, допускается не более  $\pm 15''$ . Относительная погрешность при измерении длин сторон подходной полигонометрии, полученная по результатам двойных измерений, не должна превышать 1:20000, а по абсолютной величине должна быть не более  $\pm 3$  мм.

*Знаки геодезической разбивочной основы* закладываются с учетом обеспечения их сохранности, прямой видимости на ближайшие стволы, порталы, штольни, а также возможности осуществления удобных и надежных примыканий полигонометрических ходов.

Ориентирование подземных выработок и передачу дирекционного угла и координат с пунктов геодезической разбивочной основы на знаки подземной маркшейдерской основы проводят следующими способами:

- а) способом гироскопического ориентирования;
- б) через одну вертикальную шахту по отвесам;
- в) через порталы, горизонтальные и наклонные выработки путем непосредственной передачи дирекционного угла;
- г) через две вертикальные шахты или скважины по отвесам.

В зависимости от местных условий применяют сочетание этих способов ориентирования.

Ориентирование *через одну вертикальную шахту по отвесам* и *через порталы, горизонтальные и наклонные выработки путем непосредственной передачи дирекционного угла* проводят не менее трех раз:

- первый: когда забой находится от ствола (портала) на расстоянии 50 – 60 м;
- второй: когда проходка по основной трассе достигнет 100–150 м;
- третий: когда длина проходки по трассе глухим забоем достигнет 500 м.

Величина расхождений в значениях дирекционного угла, полученных при ориентированиях, должна быть не более  $20''$ .

*Гироскопическое ориентирование* повторяют не реже чем через каждые 300 м проходки. Этот способ основан на использовании специальных приборов – гиротеодолитов с ручным или автоматическим слежением и дает возможность с большой точностью определять азимут любого направления непосредственно в подземной выработке без передачи дирекционных углов с поверхности земли через шахтный ствол.

На рис. 2.6, 2.7 показаны разные способы ориентирования подземной выработки.

Ориентирование выработки непосредственным продолжением наземных ходов используют при строительстве тоннелей открытым способом и при

проходке прямых коротких тоннелей со стороны порталов закрытым способом.

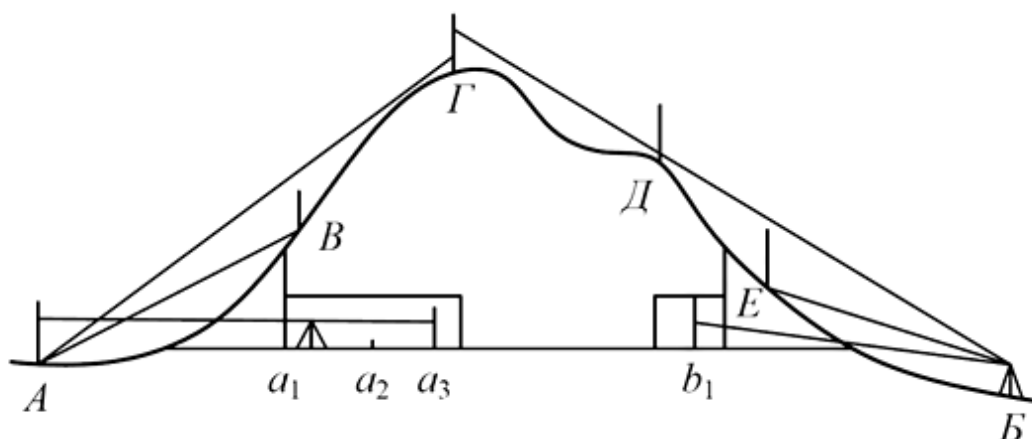


Рис. 2.6. Ориентировка выработки провешиванием

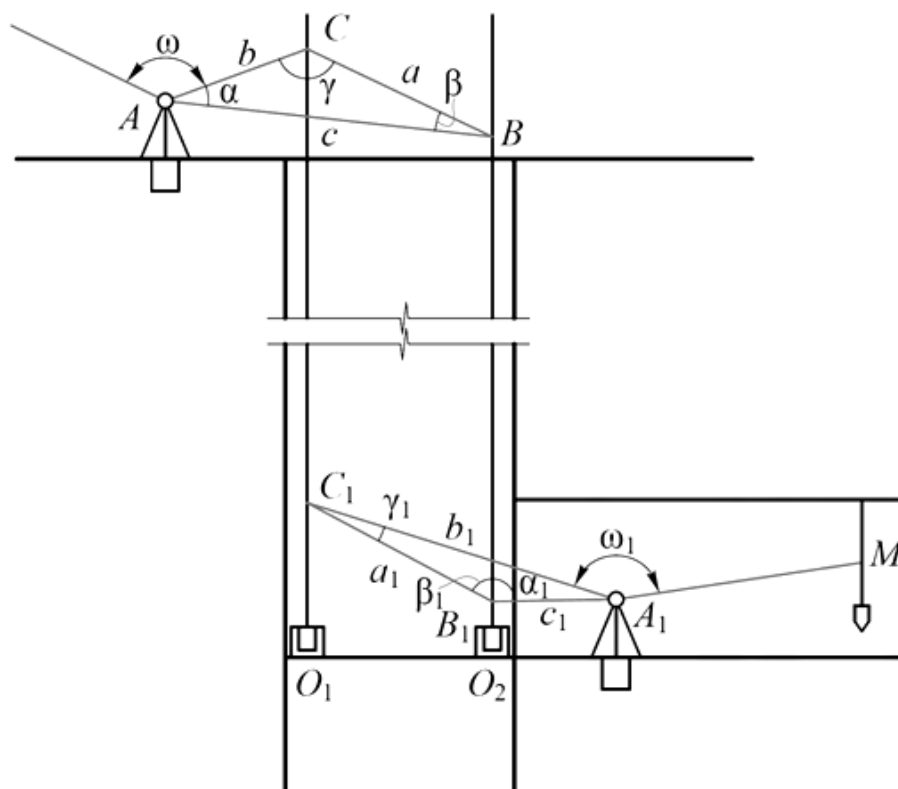


Рис. 2.7. Ориентировка выработки через ствол шахты

При проходке тоннелей через шахтные стволы ориентирование выполняют способом створа двух отвесов или способом соединительных треугольников. Наиболее распространен способ соединительного треугольника (см. рис. 2.7).

Передача высотных отметок через шахтный ствол осуществляется одновременным отсчетом по компарированной ленте двумя нивелирами,

один из которых устанавливают на поверхности земли, а другой – в подземной выработке.

**Подземные геодезические работы** заключаются в создании в тоннеле плано-высотной геодезической основы, наличие которой дает возможность выносить ось тоннеля, обеспечивать точный контур проходимой выработки, устанавливать проектное положение обделки, вести по трассе щиты.

Плановой основой в тоннеле служит *подземная полигонометрия*, которую прокладывают «висячими» ходами от порталов, штолен или шахтных стволов по мере проходки выработки.

*Подземная полигонометрия* (рис.2.8) включает в себя:

- *рабочую полигонометрию* со сторонами длиной от 20 до 60 м;
- *основную полигонометрию* со сторонами длиной от 40 до 120 м.

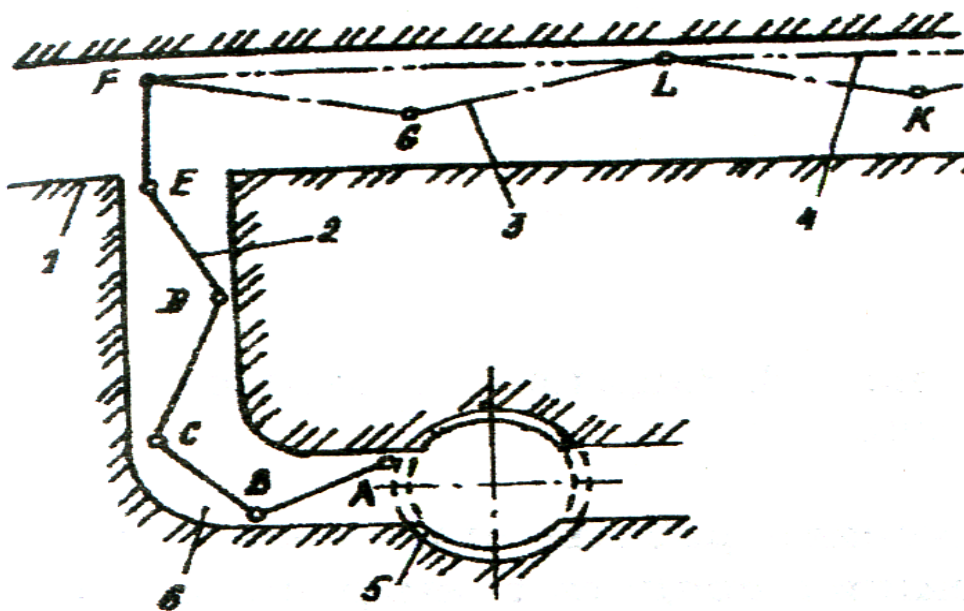


Рис. 2.8. Схема подземной полигонометрии:

- 1 – тоннель; 2 – подходная полигонометрия; 3 – рабочая полигонометрия;
- 4 – основная полигонометрия; 5 – шахтный ствол; 6 – подходная выработка

Схема построения как рабочей, так и основной подземной полигонометрии представляет собой цепочку вытянутых треугольников, в которых измеряются все углы и все стороны; при этом каждая вторая точка рабочей полигонометрии включается в ход основной полигонометрии.

Высотная основа в тоннеле создается прокладкой ходов технического нивелирования, совпадающих с ходами подземной полигонометрии.

Абсолютные величины погрешностей в измеренных длинах сторон подземной полигонометрии по разностям двойных измерений не должны превышать:

- 2 мм – для линий до 25 м;
- 3 мм – для линий от 25 до 50 м;
- 4 мм – для линий от 50 до 80 м.



В линиях, длина которых превышает 80 м, относительная разность между значениями измерений в прямом и обратном направлениях не должна быть больше 1:20000.

Углы подземных полигонометрических ходов измеряют оптическими теодолитами или тахеометрами соответствующей точности, при этом для рабочей полигонометрии делают 2–3 круговых приема, а для основной – 4–6 приемов. Угловые невязки в треугольниках основной полигонометрии не должны превышать 8", а в треугольниках рабочей полигонометрии – 12".

Угловые измерения периодически повторяют для выявления и устранения влияния возможных деформаций знаков основной подземной полигонометрии. Окончательные наблюдения и увязку подземной полигонометрии проводят после сбоек выработок.

Нивелирование повторяют не менее трех раз за весь период строительства. Окончательную нивелировку и увязку отметок знаков основной подземной полигонометрии проводят после сбоек встречных выработок.

*Знаки рабочей полигонометрии* закладывают по двум сторонам тоннелей. На криволинейных участках эти знаки располагают по наружной стороне кривой.

В тоннелях, имеющих круговые или овальные внутренние очертания, где предусмотрена укладка постоянного железнодорожного пути, знаки подземной полигонометрии закладывают на уровне головки рельсов. В тоннелях с прямоугольным внутренним очертанием – на уровне верха путевого бетона или верха балластной призмы.

Знаки и точки подземной маркшейдерской основы в зависимости от характера подземной выработки и типа тоннельной обделки закрепляют:

- металлическими стержнями со сферической головкой, в которой высверлено и зачеканено медью, бронзой или латунью отверстие диаметром 2–3 мм, при этом стержни закладывают в бетонный монолит в лотковой части сооружения или приваривают к обнаженной арматуре тоннельной обделки и обмазывают цементно-песчаным раствором;

- в виде точек, высверленных на площадке и запиленных на ребре жесткости или борту чугунного тубинга тоннельной обделки. Точки при этом зачеканивают вышеуказанным способом.

Знаки в бетонном монолите лотковой части тоннеля, где будет уложен постоянный рельсовый путь, закрепляют за пределами концов шпал железнодорожного пути.

По окончании проходки тоннеля оценивают, насколько точно выполнена сбойка встречных забоев: для автодорожных тоннелей расхождение в плане не должно превышать  $\pm 100$  мм, в профиле –  $\pm 50$  мм.

В настоящее время при строительстве тоннелей геодезическо-маркшейдерские работы выполняют с применением новейших средств электроники, автоматики и вычислительной техники.

### 3. ОБЪЕМНО-ПЛАНИРОВОЧНЫЕ РЕШЕНИЯ ТРАНСПОРТНЫХ ТОННЕЛЕЙ

Расположение тоннелей в плане и профиле определяется рельефом пересекаемой местности и гидрогеологическими условиями на трассе.

#### 3.1. Горные автодорожные тоннели

По расположению *в плане* горные тоннели подразделяются на:

- **мысовые**, проходящие сквозь возвышенности в излучинах рек;
- **обходные**, обходящие дорогу на участках сложного геологического строения;
- **перевальные**, проходящие под горными хребтами и водоразделами.

В ряде случаев сооружают так называемые **петлевые** и **спиральные** тоннели для быстрого набора высоты внутри горного массива.

По расположению *в профиле* перевальные тоннели делятся на **базисные (подошвенные)** и **вершинные** (рис.3.1). Вершинный тоннель имеет меньшую длину, чем базисный, но его сооружение затрудняется по условиям доставки материалов и техники, разреженности воздуха. Дорого обходится и последующая эксплуатация подходов к тоннелю, зачастую имеющих даже опасные участки. Базисные тоннели оправдывают большие затраты на постройку, но единовременное вложение больших средств в сооружение длинного тоннеля не всегда возможно.

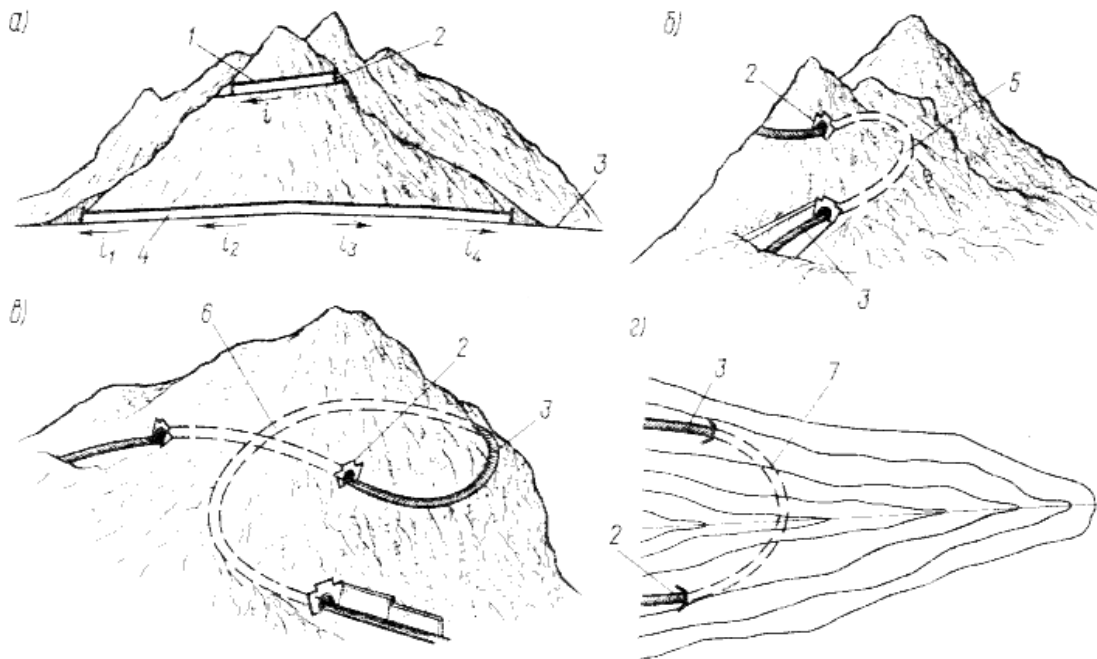


Рис. 3.1. Виды горных тоннелей:

- 1 – вершинный тоннель; 2 – портал; 3 – дорога; 4 – базисный тоннель;  
5 – петлевой тоннель; 6 – спиральный тоннель; 7 – мысовый тоннель

Требования, предъявляемые к плану, продольному профилю и поперечному сечению горных тоннелей, зависят от категории дороги, топографических и инженерно-геологических условий района строительства.

В **плане** тоннели предпочтительнее устраивать на *прямых участках* трассы, так как расположение тоннеля на кривой требует уширения проезжей части и ухудшает условия вентиляции и видимости в тоннеле.

*Криволинейные тоннели* устраивают:

- в сложных топографических условиях;
- при необходимости обойти участки сильно нарушенных и неустойчивых грунтов;
- для сокращения длины дороги и тоннеля.

При этом радиусы кривых принимают *не менее 250 м* (в особо сложных условиях при соответствующем технико-экономическом обосновании допускают уменьшение радиуса кривой до 150 м).

Тоннель, криволинейный в плане, рекомендуется располагать полностью на круговой кривой одного радиуса или, в крайнем случае, на кривых радиусов, близких по значению. Это способствует применению однотипных конструкций обделки и проходческого оборудования.

#### **Продольный профиль.**

Горные автодорожные тоннели проектируют:

- длиной менее 300 м, как правило, с *односкатным* продольным профилем (такие тоннели хорошо вентилируются);
- длиной более 300 м могут быть как *односкатными*, так и *многоскатными* с подъемом к середине тоннеля (по технико-экономическому сравнению) (рис. 3.2).

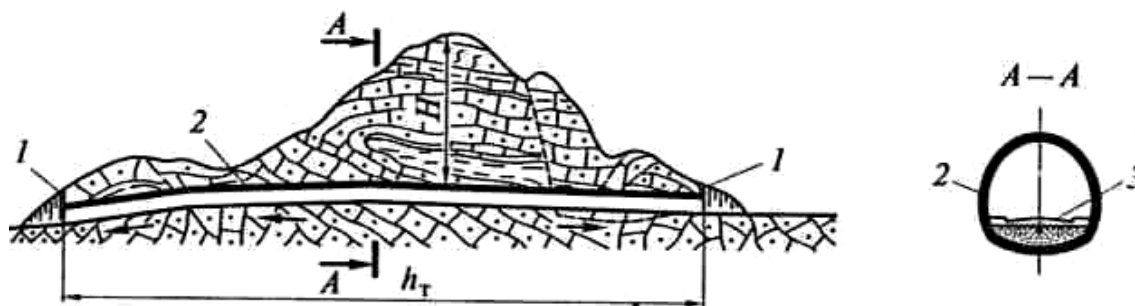


Рис. 3.2. Схема горного автодорожного тоннеля:  
1 – портал; 2 – тоннель; 3 – проезжая часть

*Максимальный продольный уклон* проезжей части горных тоннелей составляет 40 % (в исключительных случаях при длине не более 500 м – до 60%), а минимальный – 3 %. Ограничение уклонов вызвано условиями вентиляции и водоотвода в тоннеле. Исключением являются уклоны 2 % в сухих районах и 6 % в суровых условиях с большим водопритоком.

При сопряжении участков тоннеля с разными уклонами устраивают вертикальные кривые, радиусы которых принимают как для открытых участков дороги.

*Предпортальные участки* горных тоннелей выполняют в виде подходных выемок, конфигурация и размеры которых зависят от рельефа местности и горно-геологических условий. Наибольшая глубина подходной выемки  $H_v$  обычно определяется из условия равенства стоимости 1 м выемки и 1 м тоннеля. При этом в зависимости от геологических условий глубина выемки не должна превышать полуторной высоты тоннеля в слабых и трехкратной – в крепких грунтах.

**Форма и размеры поперечного сечения** тоннелей определяются:

- заданными габаритами приближения строений и оборудования;
- системой и объемами вентиляции;
- размещением за габаритом всех устройств, необходимых для нормальной эксплуатации тоннеля и обеспечении безопасности обслуживающего персонала (трубы, светильники, сигнализация, камеры, ниши и т.д.);
- инженерно-геологическими и гидрогеологическими условиями;
- способом сооружения тоннеля;
- пропускной способностью тоннеля.

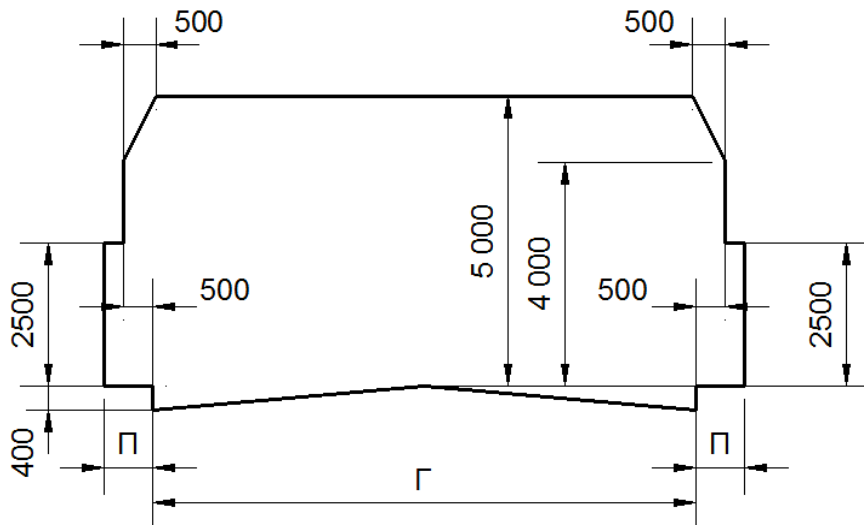
При этом учитывают экономическое требование: уменьшение площади поперечного сечения тоннеля до минимально необходимой.

Горные тоннели на автомобильных дорогах II...IV категорий проектируют, как правило, на две полосы движения. Для пропуска четырехполосного движения устраивают два рядом расположенных двухполосных тоннеля. На дорогах I категории в отдельных случаях возможно совмещение в тоннеле четырехполосного движения в одном или двух ярусах.

**Габарит** приближения строений и оборудования автодорожных тоннелей – это предельное поперечное (перпендикулярное оси проезжей части) очертание (предназначенное для движения транспорта и пешеходов), внутрь которого не должны заходить никакие части сооружений и строительных конструкций, всех видов оборудования и устройств (вентиляции, электроснабжения, освещения, сигнализации, связи, направляющих, дренажных, водоотводных, противопожарных и других устройств) с учетом нормируемых допусков на их изготовление и монтаж.

Габариты приближения строений и оборудования автодорожных тоннелей, располагаемых на прямых участках в плане и кривых радиусом более 1000 м, должны соответствовать указанным на рис. 3.3 (ГОСТ 24451–80).

На дорогах I и II категорий



На дорогах III и IV категорий

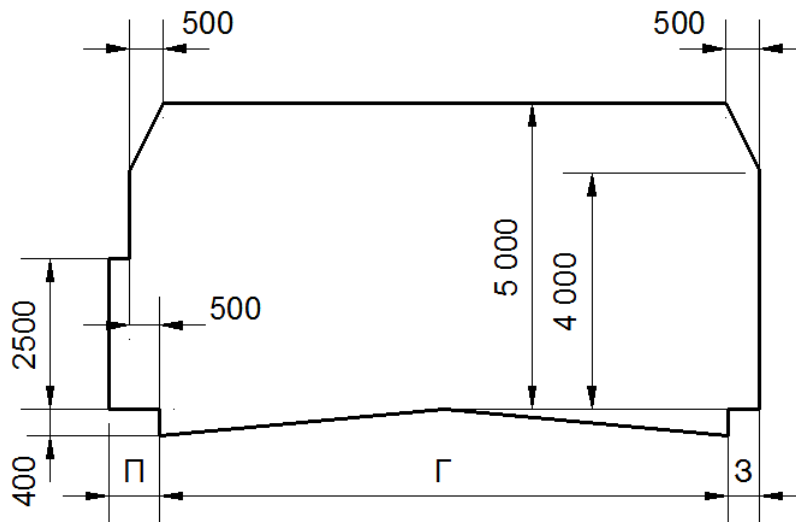


Рис. 3.3. Габариты приближения строений и оборудования автодорожных тоннелей:  
 расстояние Г – ширина проезжей части (по табл. 3.1);  
 П – ширина служебных проходов – 750 мм;  
 З – ширина защитной полосы – 500 мм

Таблица 3.1

Длина тоннеля, м	Ширина проезжей части тоннеля (Г), м, для автомобильных дорог категорий		
	I и II	III	IV
До 300	9	8,5	8
Св. 300	8,5	8	7

В двухполосных тоннелях для встречного движения на дорогах I категории необходимо устройство *разделительной полосы* шириной не менее 1 500 мм.

Автодорожные тоннели длиной более 1500 м при отсутствии остановочных полос могут иметь через каждые 750 м *местные уширения с площадками для аварийной остановки* транспортных средств. Длина площадок должна быть не менее 50 м, а ширина – не менее 2,75 м. При двустороннем движении площадки располагают с каждой стороны тоннеля. Отсутствие площадок должно компенсироваться организацией специальной эксплуатационной службы по своевременному удалению аварийных автомобилей за пределы тоннеля или другими организационными мероприятиями.

Для обеспечения безопасности движения автомобилей с наибольшими скоростями в тоннелях I категории с кривыми радиусом менее 3000 м и на дорогах других категорий радиусом менее 2000 м устраивают *выражи* с уклоном 20–60 ‰ в сторону центра кривой с односкатным поперечным профилем.

При расположении автодорожных тоннелей на кривых радиусом 1000 м и менее производят *уширение проезжей части* с внутренней стороны кривой на 0,7...2,8 м, в зависимости от радиуса кривизны. Уширение делается обычно с внутренней стороны кривой пропорционально расстоянию от начала переходной кривой так, чтобы достигнуть величины полного уширения к началу круговой кривой.

Габарит приближения строений и оборудования горных автодорожных тоннелей *по высоте* следует принимать 5000 мм.

Проезжая часть имеет *поперечный уклон* порядка 15–25‰ для стока воды, уклоны устраивают от проезжей части в разные стороны.

Между обделкой и габаритом располагают *вентиляционные каналы*, площадь сечения которых определяется расчетом, а также все устройства, необходимые для нормальной эксплуатации тоннеля и обеспечения безопасности обслуживающего персонала (трубы, светильники, сигнализация и т.д.).

В автодорожных тоннелях *ниши* предусматриваются только для расположения технологического оборудования. Они располагаются через 60 м с каждой стороны тоннеля. Камеры в автодорожных тоннелях не предусматриваются.

### 3.2. Подводные автодорожные тоннели

При пересечении трассой автомобильных дорог крупных рек, каналов, проливов или заливов может возникнуть необходимость в сооружении подводного тоннеля.

В некоторых случаях при пересечении крупных водных препятствий целесообразно сооружение комбинированных тоннельно-мостовых переходов, состоящих из мостов низкого уровня и подводного тоннеля на судоходном участке.

В большинстве случаев тоннельное пересечение трассируют перпендикулярно оси водотока, но иногда по топографическим и иным условиям принимают «косое» пересечение водной преграды.

#### План.

Трасса подводного тоннеля чаще всего прямолинейная в плане.

Расположение тоннеля на кривой может быть вызвано необходимостью обхода каких-либо препятствий – зон сильного размыва, островов, подводных сооружений, а также условиями береговой планировки и застройки (для городских тоннелей).

#### Продольный профиль.

По длине подводные тоннели состоят из подруслового, береговых и открытых – рамповых участков и имеют, как правило, **многоскатный продольный профиль вогнутого очертания** с пологим нижним разделительным участком, имеющим минимальный уклон 2–3 ‰ в одну сторону или от середины в обе стороны (рис. 3.4). Максимальный уклон подруслового участка – 40‰.

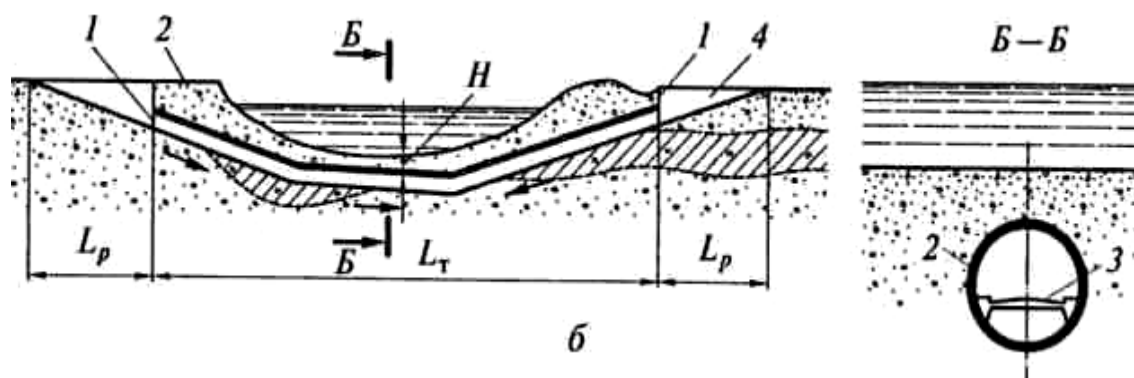


Рис. 3.4. Схема подводного автотранспортного тоннеля:  
1 – портал; 2 – тоннель; 3 – проезжая часть; 4 – рампа

Рампа служит для сопряжения тоннеля с открытой дорогой.

Максимальная глубина ramпы не должна превышать 12–15 м, так как при большей глубине значительно утяжеляется рамповая инструкция и усложняется процесс производства работ.

Рампы предназначены для предохранения порталных частей тоннеля от затопления. Отметки верха подпорных стен и лотка в начальной верхней точке должны быть расположены выше исторического уровня воды (с учетом ледохода, подпора и высоты волны) не менее чем на 1 м.

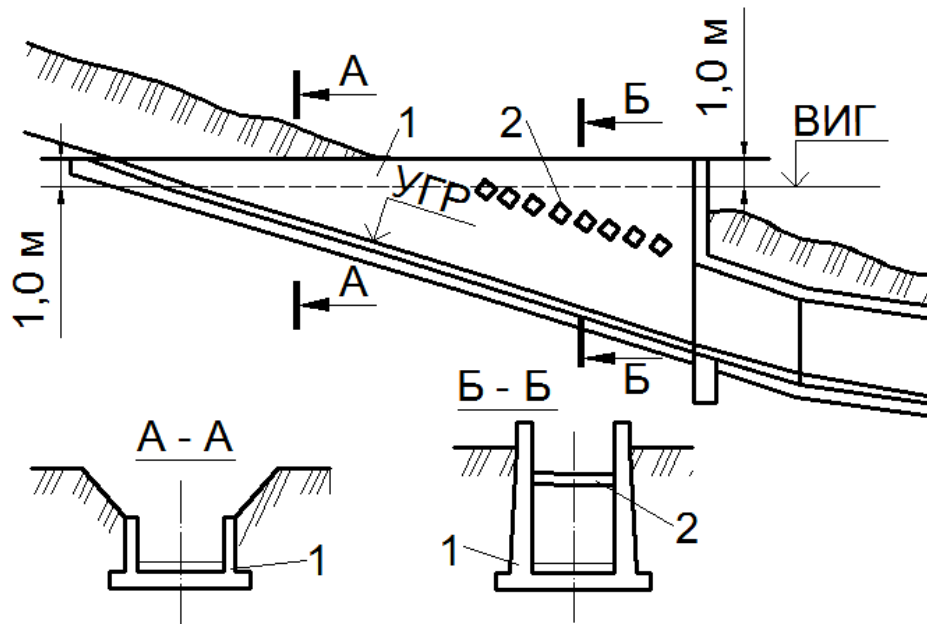


Рис.3.5. Схема рампового участка:  
 1 – две подпорные железобетонные стены переменной высоты, усиленные распорками 2 и заделанные в лотковой плите

Одной из наиболее важных задач при проектировании продольного профиля подводного тоннеля является рациональное соотношение между длинами подруслового, береговых и рамповых участков, которые обычно сооружаются различными способами.

#### **Глубина заложения.**

Глубина заложения подводного тоннеля зависит от способа его сооружения и инженерно-геологических условий:

1. При *щитовой проходке* защитная кровля над тоннелем должна быть не менее 4–5 м в плотных глинистых грунтах и не менее 8... 10 м в несвязных грунтах.

2. При строительстве подрусловой части тоннеля *способом опускных секций* толщина слоя засыпки над перекрытием должна быть не менее 1,5–2 м в плотных глинистых грунтах и 2,5–3 м в слабых несвязных грунтах.

Глубина воды над тоннелем, сооруженным выше дна водоема, должна быть достаточной для судоходства.

В современной практике подводного тоннелестроения выработаны оптимальные глубины (20–35 м) расположения тоннеля относительно среднего уровня воды. Такая глубина не вызывает больших нагрузок от гидростатического давления, обеспечивает безопасный пропуск судов и позволяет в случае необходимости использовать труд водолазов.



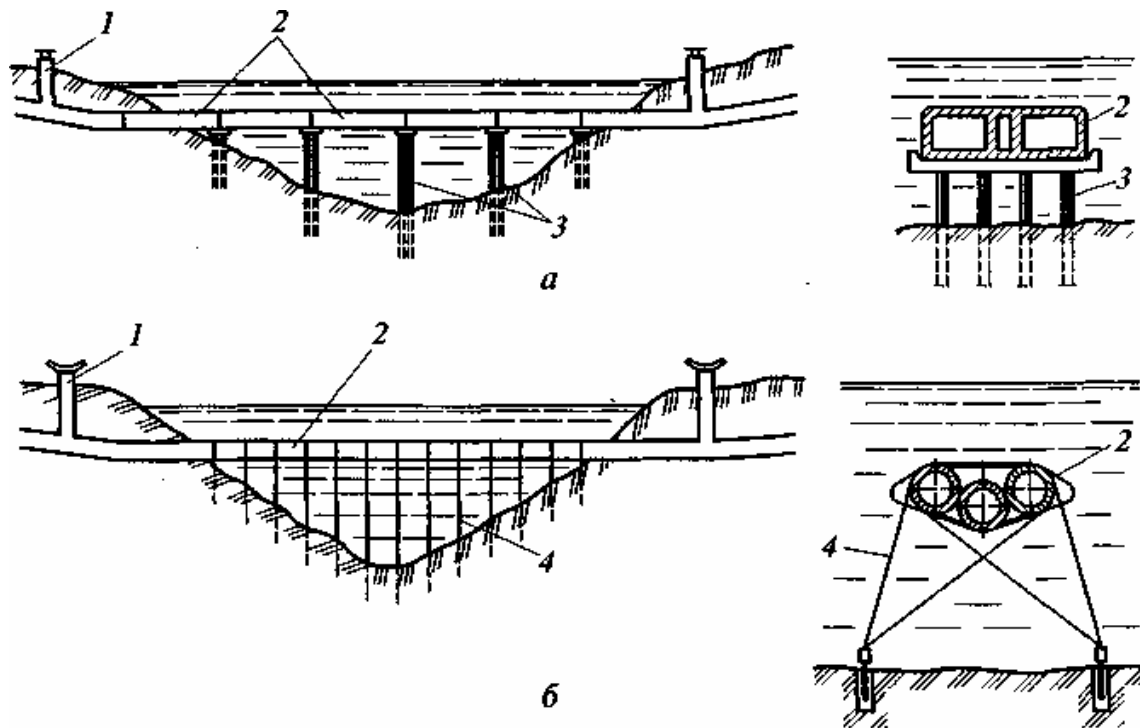


Рис. 3.6. Виды подводных тоннелей:  
 а – тоннели-мосты, б – «плавающие» тоннели;  
 1 – вентиляционное здание; 2 – тоннель; 3 – свайные опоры; 4 – тросовые оттяжки

### Поперечное сечение.

Подводные автотранспортные тоннели сооружаются для пропуска в одном уровне 2-, 4-, 6-полосного движения; возможно строительство и двухъярусных тоннелей.

## 3.3. Автодорожные городские тоннели

Автодорожные городские тоннели сооружают:

1. Для решения транспортных проблем в крупных городах: для обеспечения развязки движения в разных уровнях на наиболее загруженных направлениях и транспортных узлах, для увеличения пропускной способности отдельных участков магистралей, для улучшения планировочной структуры улично-дорожной сети.

2. Для создания подъездных путей к подземным автостоянкам и гаражам, торговым центрам, складам, вокзалам, аэропортам и др.

Такие тоннели (как правило, мелкого заложения) предназначены для пропуска всех видов городского безрельсового транспорта. Однако в ряде случаев сооружают тоннели только для пропуска грузовых или легковых автомобилей.

Тоннели мелкого заложения для развязки движения в разных уровнях сооружают на *прямых и косых пересечениях, У- и Т-образных примыканиях*, а также на разветвлениях двух или нескольких магистралей в тесной

вязке с существующей планировкой и застройкой, с учетом особенностей уличного движения и расположения подземных коммуникаций.

В зависимости от конкретных градостроительных и транспортных условий применяют схемы развязки движения по типу «сплюснутый клеверный лист» (рис. 3.7, а), «кольцевая» (рис.3.7, б), «ромбовидная», «петлевая» и др.

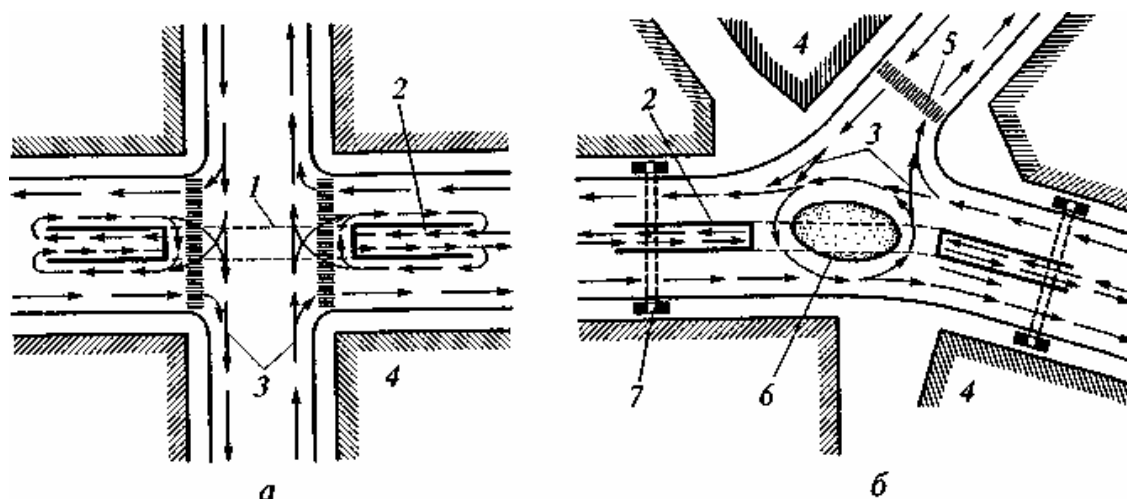


Рис. 3.7. Планировочные схемы транспортных тоннелей на прямом пересечении (а) и У-образном примыкании (б) магистралей:

- 1 – закрытая часть тоннеля; 2 – рампа; 3 – направление движения транспорта;
- 4 – застройка; 5 – наземный пешеходный переход; 6 – островок;
- 7 – подземный пешеходный переход

При расположении тоннелей в местах пересечения или примыкания двух магистралей планировочные схемы являются достаточно простыми. Однако при слиянии в транспортном узле трех, четырех и большего числа улиц строят тоннели со сложными планировочными схемами: с ответвлениями односторонних или разветвлениями встречных потоков, а также пересекающиеся в плане.

Автотранспортные тоннели располагают преимущественно на *прямолинейных в плане* трассах. Необходимость сооружения криволинейных в плане тоннелей вызывается условиями планировки (например, на У-образных примыканиях или на развилках), а также стремлением обойти фундаменты зданий, подземные коммуникации или сооружения.

При расположении тоннелей на криволинейной трассе радиусы кривых следует назначать по возможности максимальными. Минимальные радиусы кривых регламентируются в зависимости от скорости движения автомобилей и составляют 600, 400 и 300 м соответственно для скоростных, общегородских и районных магистралей.

### Продольный профиль.

Автотранспортные тоннели мелкого заложения состоят из закрытой (тоннельной) части и открытых рамповых участков и имеют, как правило, двухскатный продольный профиль вогнутого очертания (рис. 3.8).

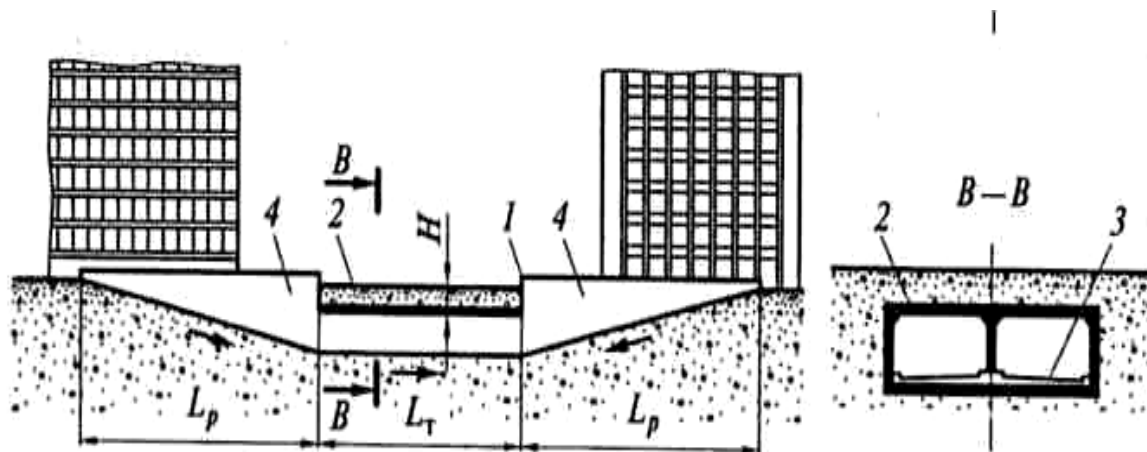


Рис. 3.8. Схема автотранспортного тоннеля:  
1 – портал; 2 – тоннель; 3 – проезжая часть; 4 – рампа

На закрытой (тоннельной) части продольный уклон делают по возможности минимальным, но не менее 3‰ по условиям водоотвода.

Продольный уклон открытых рамповых участков, наоборот, следует делать максимальным, что уменьшает полную длину тоннеля. На скоростных дорогах максимальный продольный уклон не должен превышать 40 ‰, на общегородских магистралях – 50‰ и на районных – 60 ‰.

Сопряжения подходов и рамповых, рамповых и закрытых участков тоннеля производят вписыванием вертикальных кривых.

Продольный профиль транспортных тоннелей проектируют с минимальным заложением перекрытия под проезжей частью улицы с учетом прокладки подземных коммуникаций, коллекторных или пешеходных тоннелей.

### Поперечное сечение.

Автотранспортные тоннели устраивают для пропуска в одном уровне 2-, 3-, 4- и 6-полосного двустороннего и – реже – одностороннего движения. Возможно строительство и многоярусных транспортных тоннелей.

Размеры поперечного сечения городских тоннелей определяются необходимой шириной проезжей части транспортных зон, шириной служебных проходов и защитных полос, отдельной полосы (при двустороннем движении), наличием остановочной полосы, необходимым дополнительным пространством для размещения эксплуатационных устройств и оборудования, а также строительным допуском на сооружение отделки.

*Ширина проезжей части* в городских тоннелях определяется шириной:

- полос движения и их количеством;
- полос безопасности;

– резервной полосы для вынужденной остановки транспортных средств (при ее наличии).

*Ширину одной полосы движения* принимают:

– для тоннелей на магистральных улицах общегородского значения классов I и II с непрерывным движением – не менее 3,75 м, а в стесненных условиях при ограничении скорости движения и соответствующем обосновании – не менее 3,5 м;

– для тоннелей на магистральных улицах общегородского значения класса II с регулируемым движением – не менее 3,5 м;

– для тоннелей на магистральных улицах районного значения – не менее 3,25 м.

*Ширина полос безопасности* городских тоннелей должна быть не менее 0,75 м.

При ограниченной ширине тоннеля, например при сооружении его щитовым способом или в стесненных городских условиях, допускается уменьшать ширину полос безопасности в соответствии с техническим заданием на проектирование.

При наличии остановочной полосы в городских тоннелях служебный проход не предусматривается, ширину защитной полосы можно уменьшить до 0,25 м.

*Ширина разделительной полосы или полосы для размещения опор* между проезжими частями единого тоннеля для обоих направлений должна быть не менее 1,3 м.

В тех случаях, когда ширина разделительной полосы улицы превышает ее ширину в тоннеле, устраивают плавный переход от большей к меньшей ширине на длине не менее 100 м.

Возвышение служебных проходов, защитных и разделительных полос без размещения на них промежуточных опор должно быть не менее 0,4 м. Если на разделительной полосе размещают опоры, то полоса должна возвышаться над уровнем проезжей части не менее 0,6 м.

*Высотный габарит транспортной зоны городского тоннеля* (от уровня покрытия дорожной одежды до низа перекрытия зоны) должен составлять не менее 5,25 м.

В стесненных условиях, а также в условиях реконструкции тоннелей при соответствующем обосновании можно уменьшить высоту транспортной зоны при условии обеспечения высотного габарита приближения конструкций и оборудования до 4,5 м.

Проезжая часть в тоннеле должна иметь поперечный уклон порядка 15...25 ‰ для стока воды.

На криволинейных участках необходимо устраивать виражи, придавая проезжей части в каждом отсеке уклон 30...40 ‰ при радиусе кривизны менее 1000 м.

### 3.4. Железнодорожные тоннели

Виды железнодорожных тоннелей:

- горный (в горах);
- подводный (под водой);
- городской (в черте городской застройки).

#### **План.**

Расположение железнодорожных тоннелей *в плане* должно удовлетворять требованиям, предъявляемым к открытым участкам железнодорожной линии, за исключением радиусов кривых, величина которых должна быть *не менее 350 м*.

Рекомендуется располагать тоннели на *прямых участках пути*.

*Недостатки* криволинейных тоннелей:

- увеличение износа рельсов;
- ухудшение условий вентиляции;
- уширение габарита приближений строений на кривых и т.д.

#### **Продольный профиль.**

*Продольный уклон пути* в железнодорожном тоннеле должен соответствовать СП 119.13330:

- при длине до 400 м тоннель будет *односкатным*;
- при большей длине тоннель может быть *двускатным или многоскатным*.

*Достоинство односкатных тоннелей*: значительная разность высот между порталами, обеспечивающая тепловой напор, который способствует естественной вентиляции тоннеля.

*Недостаток односкатных тоннелей*: трудность удаления воды при строительстве тоннеля с верхнего портала.

*Продольный уклон железнодорожного тоннеля* должен быть не менее 3<sup>0</sup>/<sub>100</sub>. Горизонтальные участки длиной от 200 до 400 м можно устраивать в двускатных тоннелях лишь как разделительные площадки между двумя уклонами, направленными в разные стороны.

Максимально допустимый уклон в тоннеле и подходов к нему со стороны подъема на длине приемоотправочных путей не должен превышать величины руководящего уклона или уклона кратной тяги, принятой для открытых участков трассы, с *коэффициентом смягчения руководящего уклона* (основная причина: снижение коэффициента сцепления между рельсами и колесами из-за постоянного присутствия влаги в тоннеле). Практически максимальный допускаемый уклон в тоннеле на кривой находят по формуле

$$i_T = m i_p - i_{ЭК}, \quad (3.1)$$

где  $i_p$  – руководящий уклон;

$i_{\text{эк}}$  – уклон, эквивалентный сопротивлению на кривой;

$m$  – коэффициент смягчения уклона, равный:

0,9 – при длине тоннеля от 0,3 до 1 км;

0,85 – свыше 1 до 3 км;

0,8 – 0,75 – свыше 3 км.

Смягчение уклона должно быть произведено не только в самом тоннеле, но и на подходе к нему со стороны подъема на участке, длина которого равна полезной длине приемоотправочных путей отдельных пунктов данной линии (рис. 3.9). Это требование вызвано необходимостью уменьшить сопротивление движению состава на подходе к тоннелю, так как локомотив, войдя в тоннель, уменьшает силу тяги по сцеплению и при отсутствии смягчения не сможет втянуть состав в тоннель.

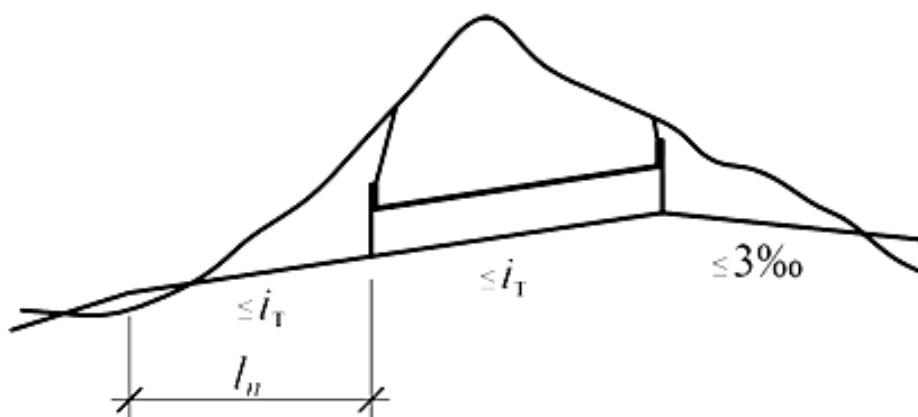


Рис.3.9. Смягчение уклона на подходе к тоннелю

В коротких тоннелях (менее 300 м) допускается сохранять руководящий уклон или уклон кратной тяги, принятый для открытых участков трассы железнодорожной линии.

*Поперечное сечение* строящихся железнодорожных тоннелей должно приниматься:

– в соответствии с *габаритами приближения строений «С» и «А»*, приведенных в ГОСТ 9238–83;

– с учетом принятых конструкций пути, контактной сети;

– с учетом системы водоотвода;

– с учетом строительных допусков на сооружение обделки тоннеля (запас по высоте в угловых точках габарита принимают до 100-150 мм);

– с учетом размещения технологических устройств, необходимых для нормальной эксплуатации тоннеля.

Габарит «С» приближения строений на прямых участках пути приведен на рис. 3.10. Размеры  $H$  и  $b$  зависят от конструкции подвески контактного провода. В сети с напряжением 1,5–25 кВ:

• с несущим тросом –  $H=6100$  мм,  $b = 2040$  мм;

• без несущего троса –  $H=6250$  мм,  $b = 2240$  мм.

На кривых участках пути габарит приближений строений «С» должен быть увеличен с учетом выноса концов и середины вагона в стороны от оси пути и его наклона. Наклон вагона обусловлен возвышением наружного рельса ( $h$ ), которое назначают в зависимости от наибольшей скорости движения, допускаемой на кривой данного радиуса (на кривых радиусом не более 1500 м  $h = 160$  мм).

*Поперечное сечение.*

Новые тоннели по форме проектируют подковообразными или круговыми, в зависимости от вида и состояния грунтов горного массива, прорезаемого тоннелем, условий работы обделки и с учетом предполагаемых способов производства работ.

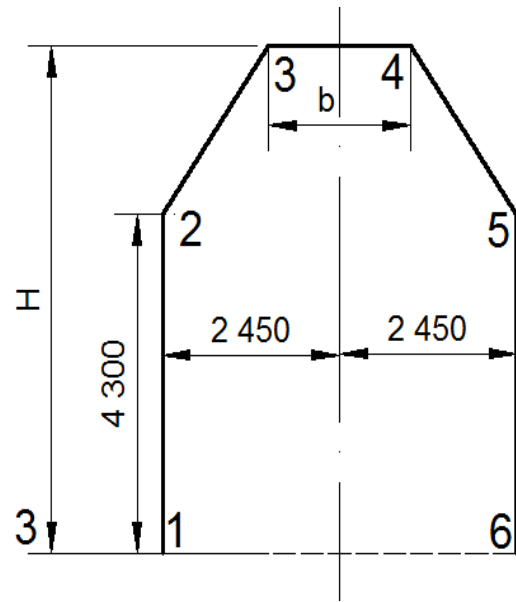


Рис. 3.10. Габарит «С» приближения строений на прямых участках пути

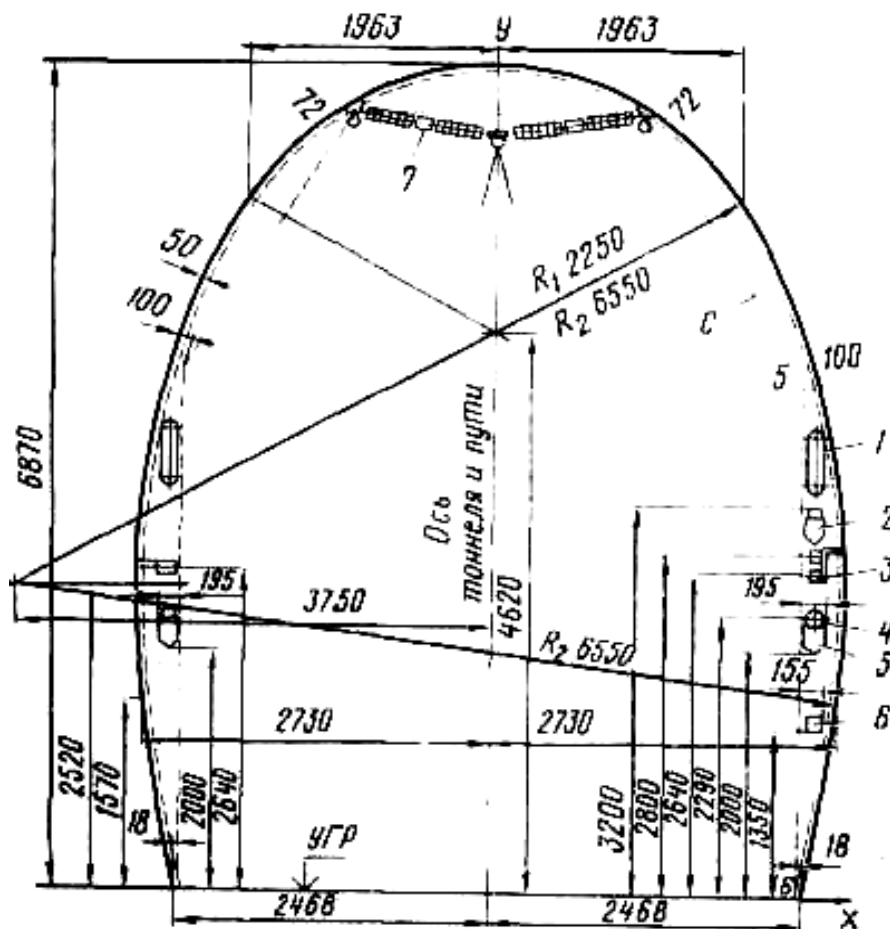


Рис.3.11. Размещение оборудования в тоннеле с габаритом «С» на прямой

Тоннели могут приниматься однопутными либо двухпутными. Двухпутные тоннели должны иметь разделительную перегородку между путями.

При проектировании двух близкорасположенных тоннелей длиной свыше 600 м для отдельного движения транспорта в разных направлениях можно предусматривать соединение их *межтоннельными проходами* (сбояками) для обеспечения возможности перехода людей в случае пожара или другой нештатной ситуации в соседний тоннель.

При проектировании тоннеля, сооружаемого закрытым способом, целесообразно предусматривать сооружение в непосредственной близости от него *сервисной штольни*.

Назначение сервисной штольни:

- в ней размещаются коммуникации систем жизнеобеспечения тоннеля;
- используется для обслуживания тоннеля при его эксплуатации;
- применяется в качестве штольни безопасности (для эвакуации людей в случае пожара или другой чрезвычайной ситуации);
- для дренажных целей.

Пройденные в период строительства вспомогательные штольни, имеющие выход на поверхность, переоборудуют в сервисные штольни.

#### **Камеры и ниши.**

Железнодорожные тоннели, сооружаемые горным способом, с подковообразным внутренним очертанием, максимально приближенным к габариту приближения строений, как правило, имеют *путевые камеры* для размещения оборудования, инвентаря, материалов и механизмов при производстве ремонтных работ и *ниши* для укрытия людей.

*Камеры* устраивают с каждой стороны тоннеля не более чем через 300 м, располагая их в шахматном порядке. При длине тоннеля от 300 до 500 м необходима одна камера в середине тоннеля, а при длине от 500 до 700 м – две камеры с двух сторон на равных расстояниях между ними и порталами.

*Ниши* располагают между камерами с обеих сторон тоннеля в шахматном порядке с шагом по каждой стороне 60 м. Размеры камер и ниш в железнодорожных тоннелях должны быть не менее указанных в табл. 3.2.

Т а б л и ц а 3.2

Устройства	Ширина, мм	Высота (посредине камеры, ниши), мм	Глубина, мм
Камеры	4000	2800	2500
Ниши	2000	2500	1000

Верх пола ниш и камер в тоннелях должен быть на одном уровне с подошвой рельса.



Если обслуживание железнодорожного тоннеля при эксплуатации осуществляется при отсутствии движения поездов (в ночные и дневные окна) камеры и ниши можно не предусматривать.

В тоннелях кругового очертания, сооружаемых механизированными горно-проходческими комплексами, ниши и камеры не предусматриваются. В этом случае нужны места для размещения оборудования и механизмов при производстве работ и мероприятия, гарантирующие безопасность работающего персонала (сплошной проход с лестничными сходами и площадками и др.).

### 3.5. Пешеходные тоннели

**Цель строительства:** для организации непрерывного транспортного движения и повышения безопасности движения пешеходов при минимальных затратах времени на преодоление перехода.

**План.**

Общая протяженность отдельных подземных переходов определяется:

- шириной проезжих частей улиц и дорог;
- условиями размещения лестниц, пандусов и других элементов этих сооружений.

Для сокращения строительной длины переходов их обычно трассируют перпендикулярно продольной оси пересекаемой улицы или проезда. В отдельных случаях может возникать необходимость в трассировании подземных переходов под острым углом к оси улицы или в устройстве переходов сложных конфигураций.

В зависимости от пространственно-планировочной организации подземные пешеходные переходы могут быть решены с использованием *следующих схем* (рис.3.12):

- линейные («коридорные»), однопролетные и многопролетные;
- развитые в плане Т-, У-, Н-, Х- и О-образные;
- «зальные», в том числе многопролетные;
- комбинированных типов.

*Тоннельные пешеходные переходы:*

- должны совмещаться с остановочными пунктами общественного уличного транспорта, среднее расстояние между остановками которого в городских условиях не должно превышать 300–400 м (в отдельных случаях – 500 м);
- их рекомендуется совмещать с системой автостоянок и гаражей большой вместимости, а также с другими объектами массового тяготения;
- их рационально совмещать с подземными подходными коридорами железнодорожных вокзалов и подземными вестибюлями станций метро, которые часто располагаются примерно в одних и тех же узловых пунктах города и приблизительно на одних и тех же отметках;

- развитые в плане подземные переходы могут включать в себя различные объекты сферы обслуживания (киоски и магазины штучных товаров, театральные кассы, справочные бюро, блоки телефонов-автоматов и др.).

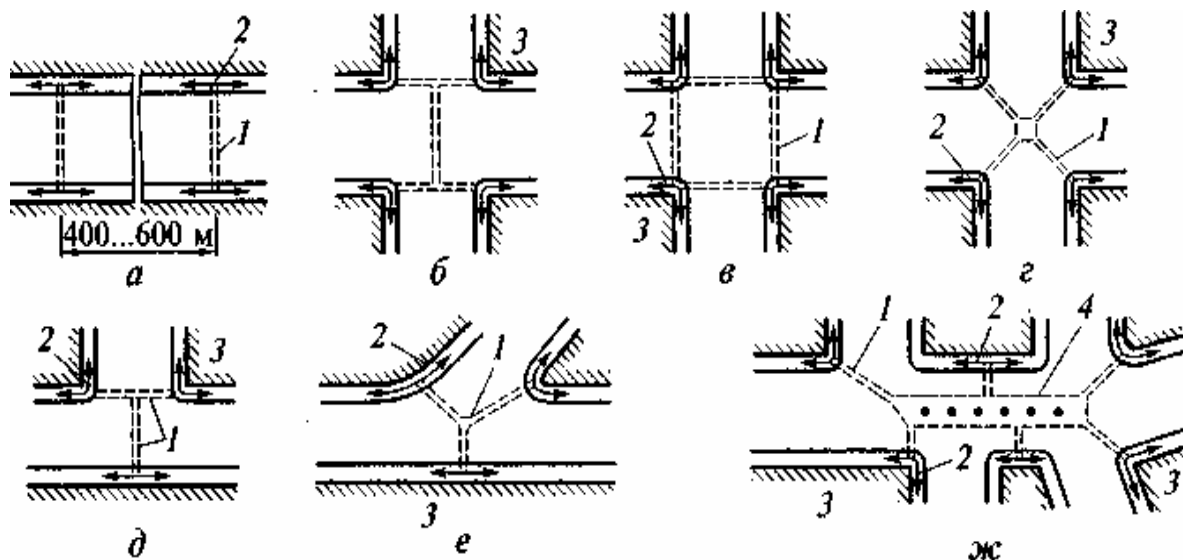


Рис. 3.12. Планировочные схемы пешеходных тоннелей по трассе магистралей (а), на прямом пересечении (б – г), примыкании (д, е) магистралей и на площади (ж): 1 – тоннель; 2 – входы и выходы; 3 – застройка; 4 – распределительный зал

Для городских железнодорожных станций часто вместо надземных пешеходных мостов целесообразны подземные переходы, обеспечивающие меньшую высоту вынужденных подъемов и спусков.

#### **Продольный профиль:**

- *односкатный* (чаще всего);
- *двускатный вогнутый или выпуклый профиль* (при пересечении препятствий (река, канал, насыпь, подземное сооружение));
- *ломаный профиль* с лестницами или пандусами внутри тоннеля (при расположении входов и выходов в разных уровнях, при прокладке пешеходного тоннеля под транспортным).

*Продольный уклон* чистого пола должен быть не менее 4‰ и не более 40 ‰, *поперечный уклон* – порядка 4–10‰ в обе стороны от оси.

Для сопряжения горизонтальных участков подземного пешеходного перехода с перепадом высот от 4 до 35 см следует устраивать пандусы, 36 см и более – лестницы.

*Глубина заложения* – минимальная с учетом расположения подземных коммуникаций.

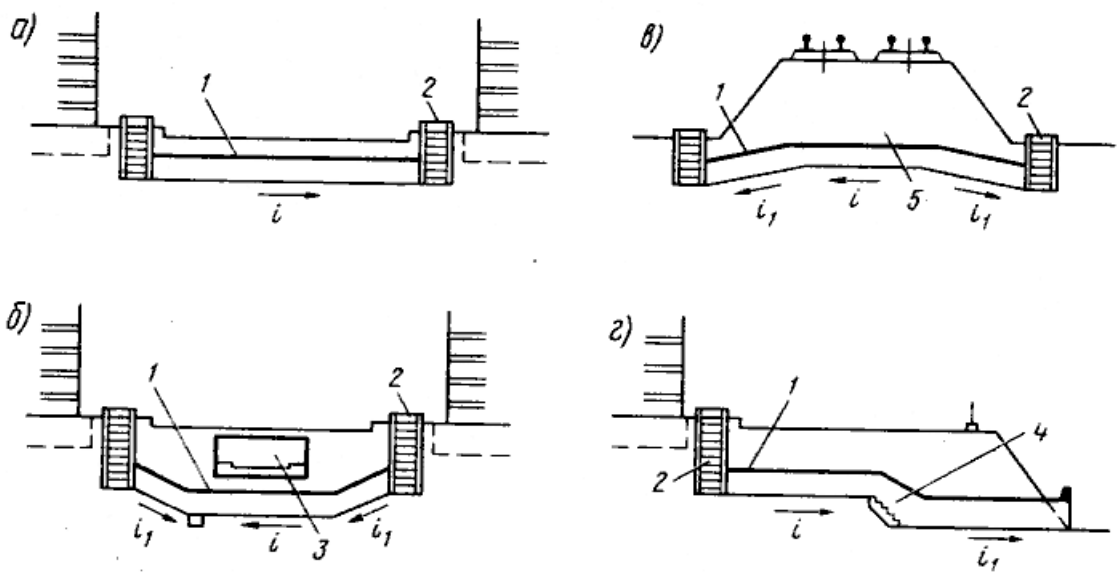


Рис.3.13. Виды продольного профиля пешеходных тоннелей:  
 1 – пешеходный тоннель; 2 – сходы; 3 – транспортный тоннель; 4 – лестница;  
 5 – железнодорожная насыпь

### Поперечное сечение.

Размеры поперечного сечения пешеходных тоннелей, лестничных, эскалаторных и пандусных входов и выходов назначают в соответствии с их пропускной способностью в зависимости от интенсивности пешеходного движения:

- *ширина* тоннеля в свету при одностороннем расположении ОТС должна быть не менее 3 м, при двустороннем – не менее 4,0 м;

- *высота* – не менее 2,3 м (от уровня пола до низа ребер перекрытия), при этом осветительная арматура устанавливается так, чтобы не уменьшать высоты пешеходного перехода. В подземных пешеходных переходах на транспортно-пересадочных узлах рекомендуется принимать высоту сооружений в свету не менее 2,5 м.

Обычно пешеходные тоннели устраивают шириной 4, 6 или 8 м.

### Входы и выходы.

В зависимости от глубины заложения пешеходного тоннеля, рельефа местности, характера застройки, интенсивности пешеходных потоков применяют лестничные, пандусные, эскалаторные или комбинированные входы и выходы. Они могут располагаться только по концам пешеходных тоннелей, а также в промежуточных сечениях перпендикулярно или под углом к продольной оси.

Входы-выходы подземных пешеходных переходов располагают на тротуарах вблизи остановочных пунктов городского массового пассажирского транспорта при расстоянии от парапета до края проезжей части не менее 0,5 м. Высоту парапетов для лестничных сходов следует устраивать

не менее 0,7 м от поверхности тротуаров (если открытый сход). Можно устраивать над входами *легкие навесы* из слабогорючих материалов. Допускается совмещение входов-выходов с павильонами ожидания остановочных пунктов городского массового наземного пассажирского транспорта.

### Лестничные сходы.

*Ширину лестничных сходов* определяют расчетом, исходя из пропускной способности полосы пешеходного движения лестничного схода. Минимальная ширина лестниц – 2,25 м с дополнительными пандусными сходами или накладными спусками с каждого торца сооружения шириной по 1,8 м (для инвалидов и пешеходов с детскими колясками). Лестничные марши принимают не круче 1:2,3 с размерами ступеней 14 × 33 см и не положе 1:3,3 с размерами ступеней 12 × 40 см, в зависимости от стесненности территории, расположения лестничных сходов и условий устройства пандусов для детских и инвалидных колясок. В одном марше не следует располагать более 14 и менее 3 ступеней. Длину площадки между маршами принимают, как правило, 1,5 м.

Для предотвращения попадания воды с тротуара в подземный пешеходный переход верхние площадки лестничных сходов устраивают с превышением над тротуаром не менее 6 см и не более 15 см – с обеспечением плавного сопряжения с поверхностью тротуара. Для отвода воды с поверхности ступеней и площадок их располагают с уклоном 15 ‰ в сторону тоннеля подземного пешеходного перехода.

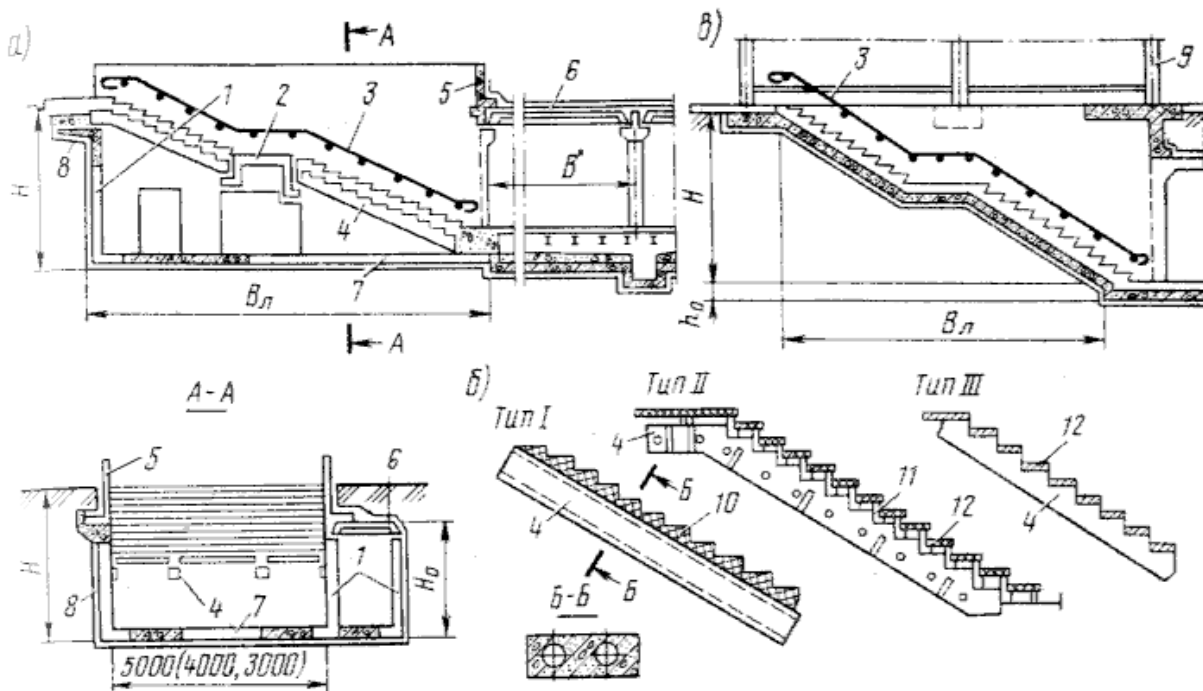


Рис. 3.14. Конструкции лестничных сходов и типы лестничных маршей:

- 1 – стеновой блок; 2 – лестничная площадка; 3 – поручень; 4 – косяк;
- 5 – парапет; 6 – блок перекрытия; 7 – лотковый блок; 8 – гидроизоляция;
- 9 – наземный павильон; 10 – гранитные ступени; 11 – подступенки; 12 – проступи

Применение стальных ступеней в лестничных сходах не допускается. На стальных косоурах устраивают железобетонный лестничный марш.

При интенсивности пешеходного движения более 7000 чел. в 1 ч и глубине заложения тоннеля более 3,5-4,5 м, а также при глубине заложения более 5 м вне зависимости от интенсивности движения устанавливают *эскалаторы или лифты*.

Для увеличения пропускной способности подземных переходов длиной более 150 м и создания больших удобств пешеходам представляется целесообразным *устройство движущихся тротуаров* для перемещения людей вдоль тоннеля.

## 4. КОНСТРУКЦИИ ТОННЕЛЕЙ

### 4.1. Обделки тоннелей

#### 4.1.1. Виды и материал обделок

Основная несущая конструкция, воспринимающая давление грунтов, называется *тоннельной обделкой*. Тоннели проектируют с учетом длительного срока эксплуатации, поэтому обделки должны быть достаточно прочными и устойчивыми.

Обделки могут быть:

#### 1. Несущими.

Назначение *несущей обделки*:

- в поддержании кровли и стенок выработки от обрушения;
- в восприятии горного давления, гидростатического давления грунтовых вод, сейсмических и других нагрузок.

#### 2. Облицовочными.

*Облицовочная обделка* необходима только для защиты грунтов от выветривания. Ее проектируют в крепких, но выветривающихся грунтах. Во всех остальных случаях устраивают несущую обделку.

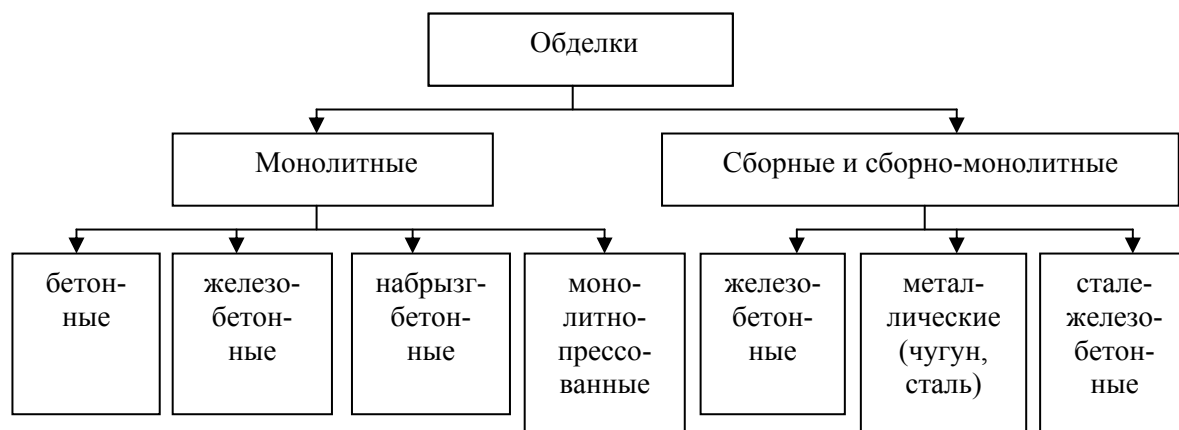


Рис. 4.1. Виды обделок

Тоннельные обделки возводятся из материалов, которые должны отвечать следующим требованиям:

- прочности, долговечности (так как их сложно реконструировать);
- эксплуатационной надежности;
- водонепроницаемости;
- морозостойкости (при необходимости);
- пожарной безопасности (огнестойкости);
- устойчивости к химической агрессивности грунтовых вод;

– другим видам агрессивного воздействия внешней среды, в том числе воздействию микроорганизмов;

– не выделять токсичных соединений в условиях строительства и эксплуатации сооружений;

– соответствовать требованиям ГОСТ или технических условий.

Основными материалами для тоннельной обделки являются: бетон, железобетон, сталь и чугун.

#### *Обделки из монолитного бетона.*

Монолитный бетон чаще всего используется для возведения обделок сводчатого очертания при строительстве тоннеля горными способами.

Обделки из монолитного бетона характеризуются:

1. Использованием местных строительных материалов, поэтому они имеют сравнительно невысокую стоимость.

2. Отсутствием стыковочных швов и зазоров, что обеспечивает более хорошую работу конструкции в целом и создает надежную гидроизоляцию элементов.

3. Достаточно высоким качеством несущих элементов конструкций, которое обеспечивается в настоящее время за счет укладки бетонной смеси новым современным бетонолитным оборудованием с соблюдением всех требований к состоянию бетонной смеси и технологии ее укладки; за счет твердения бетона в естественных условиях и надлежащего ухода за ним; за счет применения высококачественной щитовой опалубки.

4. Возможностью создания конструкций различных размеров и конфигураций на месте строительства.

**Недостатками** этих обделок являются:

– необходимость выдерживания бетона в опалубке до достижения им достаточной прочности;

– водопроницаемость;

– малая химическая стойкость против действия агрессивных вод;

– сравнительно невысокая прочность на растяжение.

Но эти недостатки можно преодолеть:

1. Для того чтобы можно было снимать опалубку до набора полной прочности, используют ускорители твердения или оставляют за обделкой временную крепь.

2. Повышение химической стойкости бетона достигается следующими способами:

– увеличением плотности бетона;

– устройством гидроизоляции;

– применением цементов с активными гидравлическими добавками.

3. Малую прочность на растяжение преодолевают армированием, то есть использованием железобетона.

### *Обделки из монолитного железобетона.*

Монолитные железобетонные обделки широко используются при строительстве городских автотранспортных тоннелей, обладают достоинствами монолитных бетонных обделок, а также дают возможность устройства узлов требуемой жесткости и исключения концентрации напряжений в элементах конструкций; создания железобетонных конструкций на месте строительства, что исключает проблемы транспортировки крупноблочных элементов на стройплощадку.

### *Обделки из сборного и сборно-монолитного железобетона.*

Они характеризуются:

1. Гарантированным заводским качеством изготовления, подтвержденным строгим технологическим контролем.
2. Быстрой возведения и моментальным вступлением конструкции в работу, что дает существенный технико-экономический эффект и сокращает сроки и стоимость строительства.
3. При наличии сплошной наружной гидроизоляции и надежных деформационных швов отрицательное влияние стыков сборных элементов на работу конструкции несущественно.

В настоящее время при щитовой проходке используют сборные железобетонные обделки из водонепроницаемого бетона, которые в сочетании с гидроизолирующими прокладками в стыках обеспечивают герметизацию тоннеля при гидростатических напорах 0,25 МПа и более.

### *Обделки из набрызг-бетона.*

В тоннелестроении широко применяется набрызг-бетон, который используется в качестве материала для облицовочной и несущей обделок тоннелей. При нанесении набрызг-бетона отсутствует необходимость в опалубке. Его обычно укладывают по металлической сетке в сочетании с анкерной крепью. Он наносится на поверхность выработки под действием сжатого воздуха. Толщина отдельных слоев составляет 3–5 см, полная толщина 20 см и более. Увлажнение сухой смеси происходит только при вылете ее из сопла нагнетательной машины, водоцементное отношение составляет 0,35–0,5. Крупность фракции заполнителей для набрызг-бетона не превышает 25 мм, в качестве вяжущего применяют портландцементы высоких классов, а также быстротвердеющий и быстросхватывающийся цементы.

Набрызг-бетонные обделки характеризуются:

- достаточно высокой прочностью на растяжение (на 10 % выше, чем у обычного бетона);
- хорошим сцеплением с грунтом (1,5–2,5 МПа) и с арматурой (2,5–4,5 МПа);



– повышенной плотностью и водонепроницаемостью.

Иногда используют *дисперсно-армированный набрызг-бетон*, который характеризуется повышенной прочностью (при сжатии больше в 1,3–1,5 раза, а при изгибе – в 1,2 раза, чем у набрызг-бетона); повышенной деформативностью.

Набрызг-бетон армируют стальными иглами (фибрами) длиной 20–25 см и диаметром 0,4–0,5 мм или синтетической фиброй, которые вводят в состав сухой смеси в количестве 3–5 % по массе.

#### *Обделки из монолитно-прессованного бетона.*

Эти обделки используются при щитовой проходке. Бетонная смесь укладывается за опалубку и прессуется щитовыми домкратами или специальными домкратными устройствами под давлением до 5 МПа.

Способ прессования монолитных обделок позволяет:

- сооружать тоннель без значительных осадок поверхности земли;
- отказаться от нагнетания растворов за обделку тоннеля;
- получить бесшовную монолитную обделку с гладкой внутренней поверхностью.

Однако широкого распространения такие обделки не получили из-за небольших скоростей проходки (40–70 м/мес) и сложности выполнения технологического процесса.

#### **Б е т о н .**

Бетонные и железобетонные обделки изготавливают из *тяжелых бетонов* по ГОСТ 26633. При соответствующем обосновании можно применять бетоны плотностью не ниже 1600 кг/м<sup>3</sup> на искусственных и природных пористых заполнителях. В качестве заполнителей используют керамзит, трепел, пемзу, туф, шлак. В табл. 4.1 приведены необходимые классы бетона по прочности на сжатие для определенных видов конструкций.

Т а б л и ц а 4.1

Вид конструкции	Класс бетона, не ниже
1	2
Высокоточные железобетонные блоки обделок из водонепроницаемого бетона для закрытого способа работ, предварительно напряженные железобетонные элементы конструкций	B40
Монолитные бетонные и фибробетонные обделки	B25
Железобетонные и набрызг-бетонные элементы обделок для закрытого способа работ	B30
Железобетонные элементы обделок для открытого способа работ (включая опускные цельносекционные), закрытого способа работ, несущих конструкций «стен в грунте»	B25

Окончание табл. 4.1

1	2
Железобетонные и бетонные монолитные несущие «стены в грунте», бетонные монолитно-прессованные обделки	B20
Набрызг-бетонные обделки, «стены в грунте» для крепления котлованов, внутренние монолитные железобетонные конструкции, бетонные подготовки под гидроизоляцию	B15
Бетон внутренних конструкций	B15

Кроме класса бетона по прочности стойкость бетона в тоннельных конструкциях оценивается также по водонепроницаемости и морозостойкости.

Проектную марку бетона обделок и внутренних конструкций *по морозостойкости* в зонах знакопеременных температур принимают по табл. 4.2.

Таблица 4.2

Климатические условия со среднемесячной температурой наиболее холод. месяца, °С	Наземные конструкции на открытом воздухе				Подземные конструкции в зоне промерзания, контактирующие с грунтом
	контактирующие с водой	контактирующие с грунтом	без навеса	под навесом	
Умеренные, до – 10 и выше	200	150	100	100	100
Суровые, ниже – 10 до – 20 включительно	300	200	150	100	150
Особо суровые, ниже – 20	400	300	200	150	200

При отсутствии знакопеременных температур проектные марки бетона обделок по морозостойкости должны быть не ниже F100.

Проектную марку бетона обделок *по водонепроницаемости* в зависимости от наличия гидроизоляции, условий строительства и эксплуатации принимают в соответствии с табл. 4.3.

Железобетонные обделки, возводимые в обводненных грунтах и не имеющие наружной или внутренней гидроизоляции, проектируются из водонепроницаемого бетона с разработкой специального регламента на производство бетонных работ.

Во всех остальных случаях бетоны для обделок должны иметь марку по водонепроницаемости не ниже W8.

Т а б л и ц а 4.3

Степень агрессивного воздействия среды	Категория требований к трещи- ностойкости (в числ.) и предельно допустимая ширина продолжительного раскрытия трещин, мм, (в знамен.) конструкций, контактирующих с грунтом		Толщина зашит. слоя со стороны контакта с грунтом, мм	Марка бетона по водонепроницаемости, не менее	
	в зоне обводнения без гидро- изоляции	в зоне обводнения с гидроизоляцией и в необводненной зоне		в зоне обвод- нения без гидроизо- ляции	в зоне обводнения с гидроизо- ляцией или в необвод- ненной зоне
Неагрессивная	1/-	3/0,20	30	W8	W6
Слабоагрессив.	1/-	3/0,15	30	W8	W6
Среднеагрессив.	1/-	3/0,10	35	W10	W8
Сильноагрессив.	1/-	2/0,10	35	W12	W8

### А р м а т у р а .

Арматура в железобетонных конструкциях устанавливается для вос- приятия растягивающих усилий и усиления бетона сжатых зон.

Для армирования монолитных железобетонных и набрызг-бетонных конструкций используется горячекатаная сталь различных классов, меха- нические характеристики которой принимаются согласно действующим нормативным документам. Можно применять другие арматурные стали, полимерные, стальные, фибергласовые волокна в виде арматуры или фиб- ры, имеющие соответствующие технические условия и сертификаты.

Минимальную толщину защитного слоя бетона до рабочей арматуры для сборных и монолитных железобетонных (кроме набрызг-бетонных) обделок толщиной менее 300 мм принимают по СП 63.13330.

*Толщину защитного слоя для обделок* большей толщины и для набрызг- бетонных обделок принимают не менее величин, указанных в табл. 4.4.

Т а б л и ц а 4.4

Обделка тоннеля	Толщина элементов, мм	Минимальная толщина защитного слоя, мм
Сборная и монолитная железобетонная	От 300 до 500	30
	Свыше 500	40
Опускные секции	До 1000	30
	Свыше 1000	60
Набрызг-бетонная	Для любой толщины	20

*Толщину элементов обделки* следует устанавливать расчетом. Эле- менты обделки должны иметь толщину не менее, чем в табл. 4.5.

Т а б л и ц а 4.5

Конструкции	Минимальная толщина, мм
Своды и стены тоннельной обделки: – из монолитного бетона и железобетона	200
– из монолитного бетона на выпуклостях в крепких скальных грунтах при прочности, превышающей прочность бетона не менее чем в 1,5 раза	100
Обделки набрызг-бетонные:	
– несущие	100
– облицовочные или на выпуклостях в крепких скальных грунтах	50
Блоки сплошного сечения сборной железобетонной обделки	150
Ребра и спинки тубингов сборной железобетонной обделки	100

В железобетонных и бетонных обделках тоннелей предусматривают устройство температурно-осадочных деформационных швов, расстояния между которыми должны быть для обделок:

- из монолитного бетона и набрызг-бетона – не более 20 м;
- из монолитного железобетона – не более 40 м.

Конструкция деформационных швов должна обеспечивать водонепроницаемость обделки. Расстояния между антисейсмическими деформационными швами устанавливаются расчетом и совмещаются с температурно-деформационными швами.

#### *Листовая сталь.*

Листовую сталь, обладающую достаточной прочностью и пластичностью, хорошей свариваемостью, используют в многослойных комбинированных обделках.

Условиям работы подземных конструкций в большей степени соответствуют малоуглеродистые стали (содержащие углерода до 0,22 %) с пределом текучести до 250 МПа и временным сопротивлением разрыву до 370 МПа.

#### *Сборная обделка из чугунных тубингов.*

Сборная обделка из чугунных тубингов используется в сложных условиях. Под «сложными инженерно-геологическими условиями» подразумеваются условия, при которых имеется один или несколько следующих факторов:

- пассивный отпор отсутствует;
- гидростатическое давление более  $1,5 \text{ кгс/см}^2$  и искусственное понижение уровня грунтовых вод не может быть осуществлено;
- горное давление высокое;
- грунты имеют значительную обводненность;
- наличие зон тектонических нарушений и т.д.

Эта обделка характеризуется высокой несущей способностью, жесткостью и водонепроницаемостью.

В отечественном тоннелестроении используют тубинги, которые изготавливают из серого чугуна марок СЧ 20. Серый чугун отличается высокой устойчивостью против коррозии, имеет большую прочность на сжатие. Однако серый чугун достаточно хрупок и плохо сопротивляется растягивающим напряжениям. Более высокими характеристиками и особенно сопротивлением растяжению обладает высокопрочный чугун с шаровидным графитом перлитной структуры марок ВЧ 50–2, ВЧ 60–2 и ВЧ 70–3. Расчётные сопротивления высокопрочного чугуна на растяжение в 2,5–3 раза выше, чем серого чугуна.

#### *Сталебетонные композитные конструкции.*

Композитная сталебетонная конструкция прямоугольного поперечного сечения, предназначенная для строительства подводных тоннелей способом опускных секций, была разработана в Великобритании. Первый опыт практического применения композитных сталебетонных секций был осуществлен в Японии на строительстве 520-метрового участка подводного тоннеля в г. Кобе. Также в Японии разработаны три вида композитных сталебетонных блоков, которые можно использовать для сооружения обделок кругового очертания.

*Основные достоинства* обделок из сталебетонных блоков по сравнению с традиционными железобетонными обделками заключаются в следующем:

- толщина обделок из сталебетонных блоков (за счет высокой прочности стали на растяжение) значительно меньше, чем железобетонных, даже при значительных внешних нагрузках;
- наличие наружной стальной оболочки предотвращает трещинообразование в бетоне и обеспечивает полную водонепроницаемость обделки, в том числе в стыках за счет применения сварки;
- повышенное сопротивление динамическим воздействиям и повышенная огнестойкость.

#### *Металлические гофрированные конструкции (МГК).*

Они используются для строительства небольших подземных сооружений: автодорожных и пешеходных тоннелей.

Большепролетные конструкции из гофрированного металла собирают из волнистых листов стандартной ширины, изогнутых по заданному радиусу. Основными типоразмерами гофра, применяемыми для обделок тоннелей, являются 150×50 мм и 400×150 мм с толщиной листа от 3 до 7 мм.

Металлические гофрированные структуры обладают рядом *преимуществ* по сравнению с другими видами конструкций:

1. Совместная работа металлической гофрированной трубы (арки) и грунта засыпки обеспечивает гибкость и высокую прочность конструкции. Такие сооружения более сейсмостойкие по сравнению с бетонными конструкциями.

2. Многолетний опыт применения СМГК в автодорожном и железнодорожном строительстве показал, что срок их службы может достигать 80–100 лет.

3. Применение сборных гофрированных структур позволяет сократить затраты по сравнению с традиционно используемыми материалами на 30–50 %.

4. Простота и быстрота строительства. Монтаж металлических гофрированных элементов чаще всего не требует применения тяжелой строительной техники.

5. Металлические гофрированные листы обладают малым весом и складываются в паллеты, что значительно экономит место и позволяет перевозить их любым видом транспорта и сократить транспортные расходы.

6. Данные многолетних наблюдений эксплуатирующихся сооружений показали, что затраты по содержанию таких конструкций практически сведены к нулю.

Выбор обделки прежде всего зависит от инженерно-геологических условий строительства и способа строительства тоннеля. Например:

– при *горном способе* строительства обделки чаще всего выполняют из монолитного бетона и из набрызг-бетона, реже из монолитного или сборного железобетона;

– при *щитовом способе* строительства широко используют сборные обделки (железобетонные блоки и тубинги, чугунные тубинги), а также монолитно-прессованные обделки.

Выбор конструкции обделки тоннеля следует производить на основе сравнения технико-экономических показателей различных вариантов строительства тоннеля.

Технические меры по защите обделок и внутренних строительных конструкций от грунтовых вод, атмосферных воздействий, коррозии и других неблагоприятных воздействий должны обеспечивать нормальные условия эксплуатации тоннеля в течение не менее 100 лет.

#### 4.1.2. Обделки сводчатого очертания

Обделки тоннелей сводчатого очертания, сооружаемые горным способом, выполняют:

- из *монолитного бетона*, укладываемого за опалубку;
- из *набрызг-бетона*, наносимого на поверхность выработки пневматическими машинами;
- из *монолитного или сборного железобетона* (реже).
- из *чугунных тюбингов* (редко в сложных условиях).

##### **Обделки из монолитного бетона и набрызг-бетона.**

В крепких ( $f \geq 12-15$ ), однородных, нетрещиноватых, необводненных и неветриваемых скальных грунтах, где нет горного давления, притока подземных вод и опасности коррозии, выработку тоннеля можно оставить незакрепленной. Однако и в этом случае на длине не менее 6 м от входов обязательно устройство защитной обделки в виде двухслойной *торкретной штукатурки по металлической сетке или бетонного покрытия*. В остальных случаях тоннели закрепляют обделкой, которая придает выработке правильное очертание, воспринимает горное давление, приостанавливает деформации и обеспечивает защиту тоннеля от проникновения подземных вод.

На выбор типа тоннельной обделки влияют различные факторы: прочность грунта, степень трещиноватости, обводненность и т.д. Но ориентировочно для установления целесообразности применения той или иной конструкции обделки сводчатого очертания можно в первом приближении пользоваться значениями коэффициентов крепости грунта по М.М.Протодьяконову.

В крепких, необводненных, но трещиноватых скальных грунтах ( $f > 10$ ) при отсутствии горного давления можно использовать *облицовочную обделку*, которая выравнивает контур выработки и предохраняет грунт от разрушения. Облицовка состоит из одного или нескольких слоев набрызг-бетона общей толщиной до 80–100 мм, армированного стальными сетками или фибрами. В случае опасности местных вывалов грунта устраивают еще анкерную крепь.

**Грунтовые условия:**  $f=8-10$ , вертикальное давление незначительно, а боковое практически отсутствует.

Обделка – *пологий свод, опирающийся на грунт*.

Вертикальные стены покрывают облицовочным слоем набрызг-бетона толщиной 50–80 мм. Свод постоянной или переменной жесткости из монолитного бетона или набрызг-бетона в сочетании с анкерами. Свод имеет наклонные пяты, опирающиеся на выступы грунта – бермы шириной 200–300 мм из монолитного бетона; очерчен по круговой кривой и имеет постоянную или переменную жесткость.

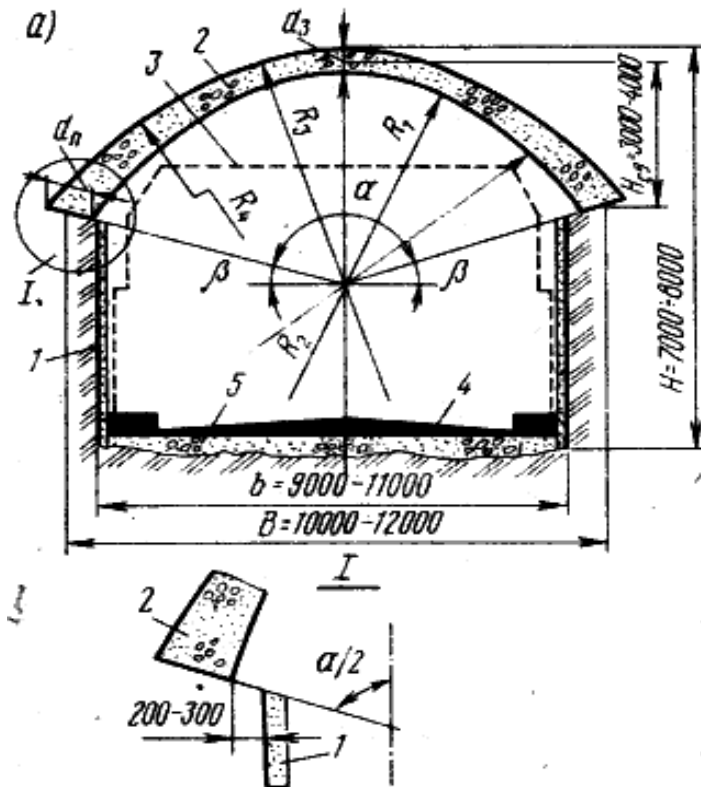


Рис. 4.2. Обделка в виде пологого свода, опирающегося на грунт:  
 1 – облицовка; 2 – монолитный бетон; 3 – контур габарита; 4 – проезжая часть;  
 5 – подготовка;  $d_3$  – толщина в замке;  $d_n$  – толщина в пяте

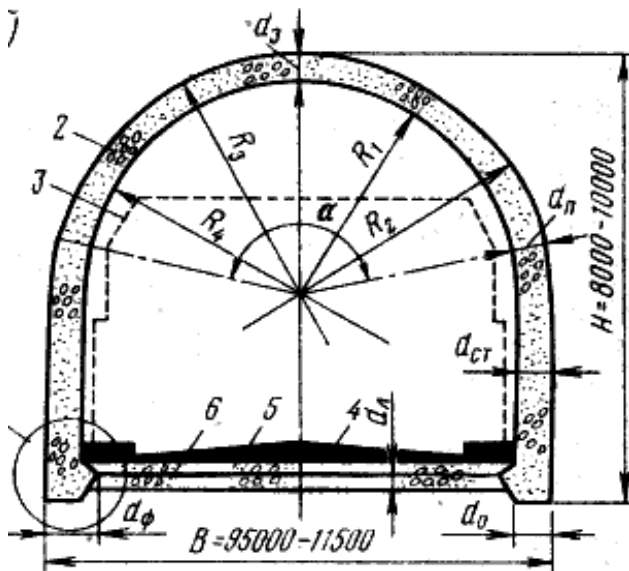


Рис. 4.3. Обделка в виде подъемистого свода:

1 – облицовка; 2 – монолитный бетон;  
 3 – контур габарита; 4 – проезжая часть;  
 5 – подготовка; 6 – лоток;  $d_c$  – толщина  
 стены;  $d_n$  – лоток;  $d_\phi$  – толщина стен в  
 фундаменте;  $d_o$  – толщина стены по  
 обрезу фундамента

**Грунтовые условия:** грунты менее крепкие и трещиноватые с  $f = 4-8$ ; действует преимущественно вертикальное давление.

Обделка – *подъемистый свод переменной жесткости.*

*1-й вид обделки:*

Свод и вертикальные стены бетона из монолитного с некоторым утолщением в нижней части для лучшего опирания на подошву выработки. Между стенами бетонируют плоский лоток, передающий нагрузки с проезжей части тоннеля на грунт.

*2-й вид обделки:*

Свод и вертикальные стены могут быть выполнены из набрызг-бетона постоянной жесткости, усиленного стальной сеткой и анкерами.



**Грунтовые условия:**  
 $f = 2-4$ , когда выработка раскрывается по частям.

Обделка из монолитного бетона – из пологого свода, опирающегося на вертикальные стены (рис.4.4).

Обычно толщину свода и толщину стен в месте их сопряжения делают одинаковыми.

Стены вертикальные (при  $f = 4$ ), криволинейные (при  $f = 2$ ), лоток плоский.

Однако для облегчения конструкции стен возможно устройство свода с уширенной пятой, опирающейся частично на стену и частично на грунт (рис. 4.5).

**Грунтовые условия:** слабые грунты ( $f < 2$ ), в которых проявляется значительное вертикальное и боковое давление, а иногда и давление снизу (рис. 4.6).

Обделка – замкнутая конструкция в виде подъемного свода, подкрепленного снизу обратным сводом.

Стены криволинейного очертания для лучшего восприятия бокового давления заглубляются в грунт. Обратный свод воспринимает давление снизу, распределяет нагрузки с проезжей части на грунт и предотвращает смещение стен внутрь тоннеля под действием бокового давления. Покрытие проезжей части опирается на бетонное заполнение или специально созданное перекрытие (под ним размещают вентиляционные каналы, водоотводные устройства и инженерные коммуникации).

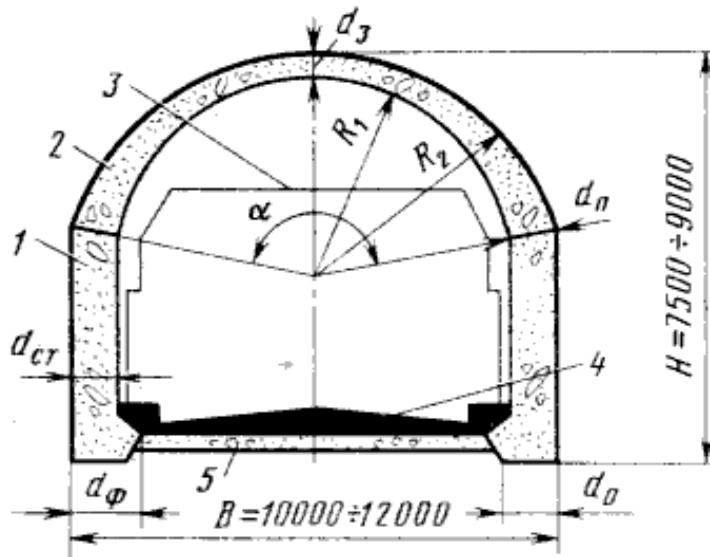


Рис. 4.4. Обделка из пологого свода, опирающегося на вертикальные стены:  
 1 – стена; 2 – свод; 3 – контур габарита;  
 4 – проезжая часть; 5 – лоток

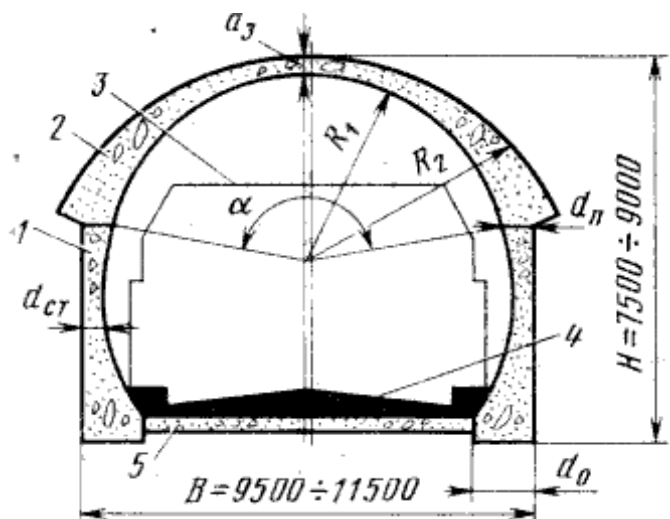


Рис. 4.5. Грибовидная обделка:  
 1 – стена; 2 – свод; 3 – контур габарита;  
 4 – проезжая часть; 5 – лоток

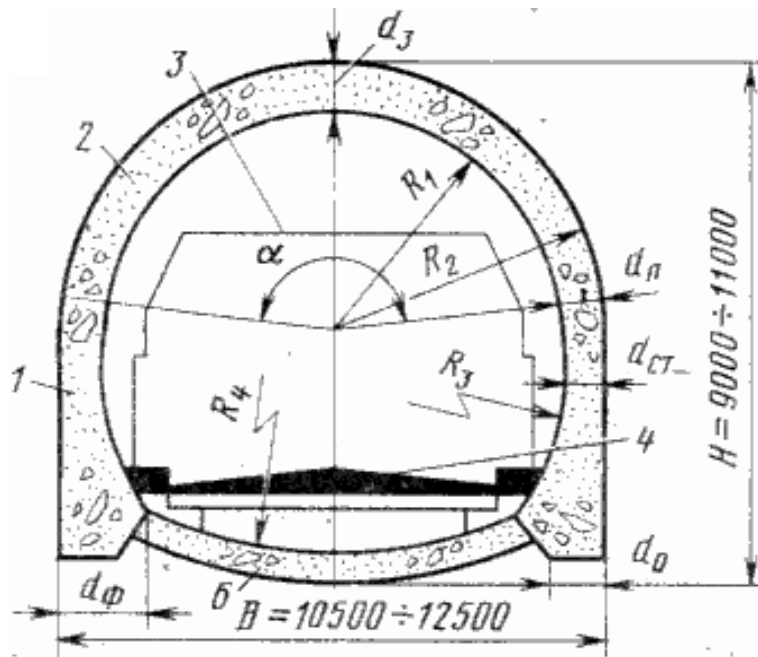


Рис. 4.6. Обделка замкнутого подковообразного очертания:  
 1 – стена; 2 – свод; 3 – контур габарита; 4 – проезжая часть; 5 – лоток;  
 6 – обратный свод

При строительстве тоннеля новоавстрийским способом устраивают следующие виды обделок:

1. **Двухслойная обделка замкнутого очертания.** Первичная обделка выполняется из набрызг-бетона толщиной 10–20 см и усиливается стальными арками или анкерами, а вторичная – из монолитного бетона или набрызг-бетона толщиной 25–35 см (рис. 4.7).

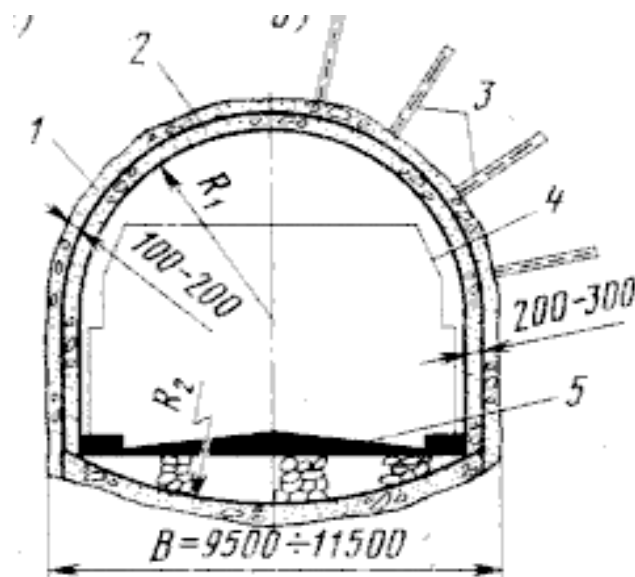


Рис. 4.7. Двухслойные обделки из набрызг-бетона:  
 1 – первичная обделка; 2 – вторичная обделка; 3 – анкера; 4 – контур габарита;  
 5 – проезжая часть

2. **Рибристая обделка из набрызг-бетона**, усиленная решетчатыми арками (рис.4.8). При этом вместо дорогостоящей прокатной, профильной стали используются армирующие элементы из сварных арматурных каркасов различного поперечного сечения. Отдельные элементы решетчатых арок устанавливаются по контуру выработки с шагом 1,5–2 м и соединяют между собой с помощью закладных деталей. Вторичная обделка возводится после затухания деформаций грунтового массива (через 3–5 мес. после возведения первичной обделки). Между обделками возможно устройство гидроизоляционного покрытия в виде пленочной гидроизоляции.

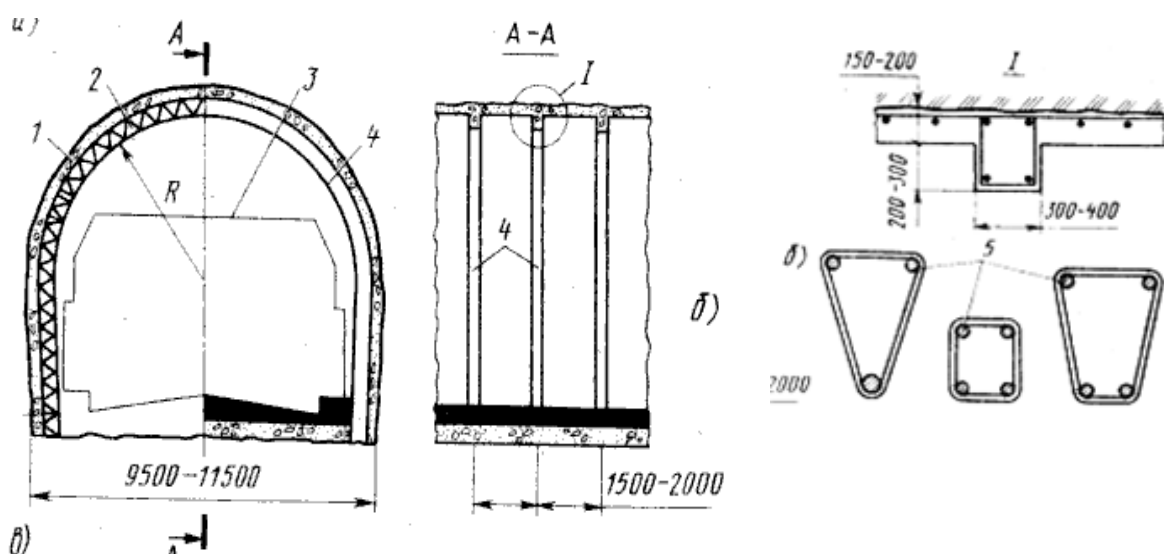


Рис. 4.8. Рибристая обделка из набрызг-бетона с решетчатыми арками и конструкцией арок:

- 1 – слой набрызг-бетона; 2 – решетчатые арки; 3 – контур габарита; 4 – внутренние ребра; 5 – арматурные стержни

Очертания стен и сводов при наличии бокового давления, пучения грунтов или гидростатического давления должны определяться расчетом.

Для предварительного назначения геометрических размеров обделок из монолитного бетона можно пользоваться данными табл. 4.6, полученными на основании обобщения опыта проектирования. Правильность назначения размеров обделки обязательно должна проверяться статическими расчетами.

Для защиты тоннеля от проникания подземных вод за монолитную обделку нагнетают цементный раствор, заполняющий все пустоты и трещины, являющиеся источниками течей, а в ряде случаев устраивают сплошное гидроизоляционное покрытие по наружной или внутренней поверхности обделки.

Таблица 4.6

Габарит автодорожного тоннеля	Характерные сечения обделки	Ориентировочная толщина сечения бетонной обделки (см) при коэффициенте крепости пород по Протоdjяконову						
		1	2	3	4	5	6	свыше 6
Г-8(7)	Замковое сечение $d_3$	80...75	70...65	60...55	55...50	50...45	40	40
Г-8,5(8)		85...80	75...70	70...60	60...55	55...50	40	40
Г-9 (8,5)		90...85	80...75	75...70	65...60	60...55	50...45	40
	Условная пята свода $d_{п}$	$(1,4...1,3) d_3$			$(1,3...1,1) d_3$			$d_3$
	Стена $d_{ст}$	$(1,6...1,5) d_3$			$(1,5...1,3) d_3$			$(1,1...1) d_3$
	Обрез фун- дамента $d_o$	$(2,0...1,8) d_3$			$(1,8...1,6) d_3$			$1,5 d_3$
	Обратный свод $d_{л}$	$(0,8...0,7) d_3$						

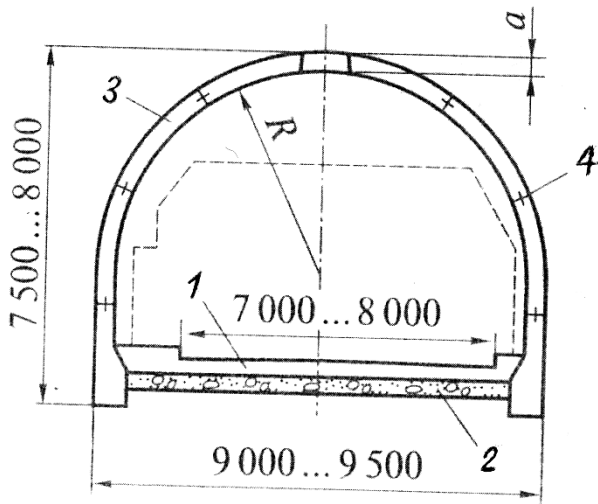


Рис. 4.9. Обделка из железобетонных блоков:

- 1 – проезжая часть; 2 – бетонный лоток;  
3 – железобетонные блоки;  
4 – фиксаторы

### Сборные обделки.

При раскрытии тоннельных выработок в крепких скальных грунтах на полный профиль возможно применение сборных обделок из заранее изготовленных элементов: железобетонных блоков сплошного или ребристого сечения. Сборную обделку можно устраивать в виде пологого свода, опирающегося на грунт или монолитные стены, а также незамкнутой подковообразной конструкции подковообразного очертания (рис. 4.9).

Для опирания сборной обделки на грунт должны быть предусмотрены специальные опорные блоки с уширенной пятой.

### 4.1.3. Обделки кругового очертания

Несущие конструкции тоннелей, сооружаемых щитовым способом, выполняют в виде обделок кругового очертания, что обеспечивает наиболее благоприятные условия статической работы конструкции в условиях всестороннего сжатия:

- сборные обделки из металлических элементов (чугуна и стали);
- сборные обделки из железобетонных элементов;
- обделки из монолитно-прессованного бетона.

В настоящее время при щитовой проходке тоннелей в большинстве случаев применяют сборные обделки из железобетонных элементов.

Различают:

– *жесткие обделки* с постоянными или временными связями растяжения, предназначенные для использования в слабоустойчивых и неустойчивых грунтах в условиях значительного горного и гидростатического давления;

– *гибкие обделки* без связей растяжения в стыках, применяемые в устойчивых грунтах, обладающих упругими свойствами.

Рекомендации по выбору типа сборной обделки приведены в табл. 4.7 [3].

Т а б л и ц а 4.7

Инженерно-геологические и гидрологические условия	Тип обделки
1	2
<p>– водонасыщенные несвязные грунты, не оказывающие достаточного упругого отпора</p> <p>– значительная обводненность массива</p> <p>– гидростатическое давление более 0,1 МПа</p> <p>– горное давление свыше 0,6 МПа и т.д.</p>	<p>1. Обделки из <i>чугунных тюбингов</i> с болтовыми связями</p> <p>2. <i>Железобетонные блочные обделки из бетона повышенной водонепроницаемости с герметизирующими прокладками</i> при проходке тоннелей щитами с активным пригрузом. Блоки изготавливают из высокопрочного (В45...В55) и водонепроницаемого бетона (W10) в специальных формах, обеспечивающих точность геометрических размеров <math>\pm 2</math> мм</p> <p>Обязательно наличие связей в стыках и перевязки продольных стыков</p> <p>Соединение массивных железобетонных блоков (толщина до 0,5...0,6 м) между собой обеспечивается сваркой выпусков арматуры и бетонированием зазоров по радиальным или кольцевым граням блоков</p>
<p>– более прочных необводненных грунтах</p> <p>– при незначительном напоре грунтовых вод (менее 0,1 МПа)</p>	<p>1. <i>Обделки из железобетонных блоков</i></p> <p>2. <i>Обделки из железобетонных тюбингов</i> (при сооружении обделок большого диаметра)</p> <p>Обделки со связями в стыках и перевязкой продольных стыков. Железобетонные обделки могут быть с постоянными связями растяжения на весь период эксплуатации тоннеля и с временными, только на время монтажа обделки</p>
<p>– устойчивые связные грунты</p> <p>– полускальные и трещиноватые скальные грунты</p>	<p>1. <i>Облегченные обделки из железобетонных блоков сплошного или ребристого сечения</i></p> <p>2. <i>Обжатые на грунт сборные обделки</i> (в глинистых, слабых скальных грунтах)</p> <p>Допустимо отсутствие связей между элементами и перевязки продольных стыков</p> <p>Наиболее перспективны в таких условиях блочные обделки с цилиндрическими продольными стыками, обжатые на грунт</p> <p>Для блочных обделок большого диаметра даже в устойчивых грунтах требуются дополнительные связи в стыках</p>

1	2
– в условиях сейсмических воздействий	<p><i>Блочные обделки со связями растяжения в стыках</i></p> <p>Повышенная жесткость отдельных колец и всей обделки в направлении продольной оси тоннеля может быть обеспечена жесткими соединениями блоков в углах. Для этого каждый блок выполняют со срезами всех четырех углов на всю высоту, либо устраивают высадки в углах на половину высоты блока. После монтажа колец срезанные углы четырех смежных блоков образуют квадратное отверстие или углубление, внутрь которого выступают арматурные выпуски в виде шпилек или петель. На шпильки накладывают металлическую пластину и скрепляют ее болтами. Затем стык омоноличивают</p>

### Обделки из чугунных тубингов

Обделки из чугунных тубингов характеризуются высокой несущей способностью, жесткостью и водонепроницаемостью.

#### Применяются:

- в неустойчивых обводненных грунтах (пески, илы, супеси, суглинки);
- в устойчивых грунтах при гидростатическом напоре более 0,1 МПа;
- в необводненных грунтах, если вблизи тоннеля толщина водоупорных грунтов недостаточна для защиты обделки от подземных вод;
- в случае существенной неравномерности нагрузок на обделку.

Чугунная обделка представляет собой цилиндрическую трубу, состоящую из последовательно собираемых по мере продвижения забоя колец шириной от 0,5 м в слабых до 1,2 м и более в устойчивых грунтах. Кольца одинакового типа и размера состоят из элементов коробчатого типа тубингов (рис. 4.10).

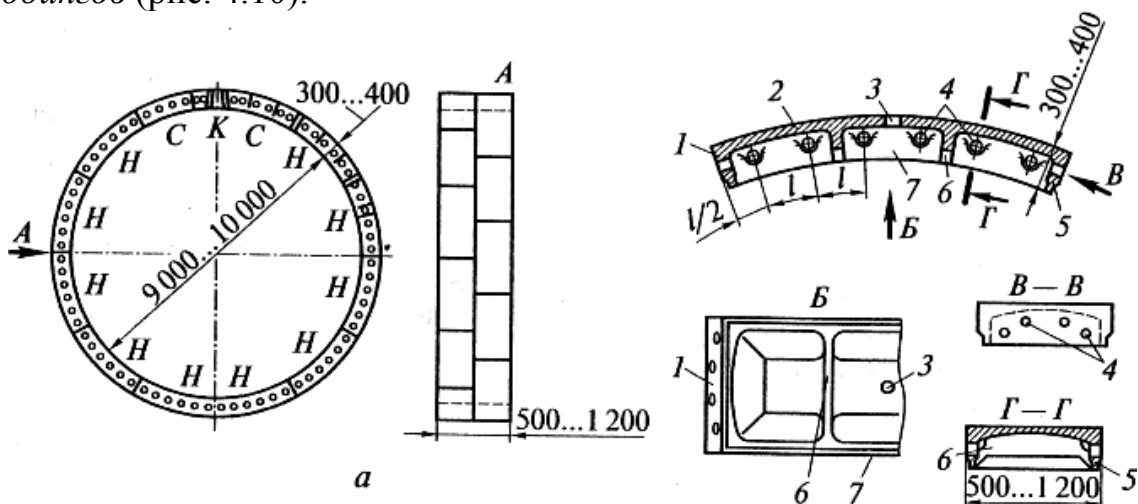


Рис. 4.10. Конструкция обделки из чугунных тубингов (а), чугунного тубинга (б) и гидроизоляции стыка (в):  
 1 – радиальный борт; 2 – оболочка; 3 – отверстие для нагнетания; 4 – болтовые отверстия; 5 – чеканочный паз; 6 – ребро жесткости; 7 – кольцевой борт

Чугунные тубинги делают литыми (серый чугун марки СЧ-20, высокопрочный чугун марки ВЧ). Они имеют корытообразный профиль, состоящий из оболочки толщиной 20... 50 мм, кольцевых и радиальных граней (ребер) с отверстиями для болтов (рис. 4.11). Отверстия для болтов в кольцевых ребрах располагаются в один ряд с постоянным шагом, а в радиальных – в два ряда для восприятия стыком изгибающих моментов.

Высота ребер тубингов для тоннелей диаметром 9... 10 м составляет 40...45 см. Для повышения жесткости и восприятия усилий щитовых домкратов тубинги снабжают промежуточными ребрами жесткости.

По периметру бортов устраивают сплошной паз шириной 6 и высотой 32 мм – чеканочную канавку для гидроизоляции швов между тубингами. В спинке каждого тубинга предусматривают нарезные отверстия диаметром 60 мм для нагнетания за обделку тампонажной смеси.

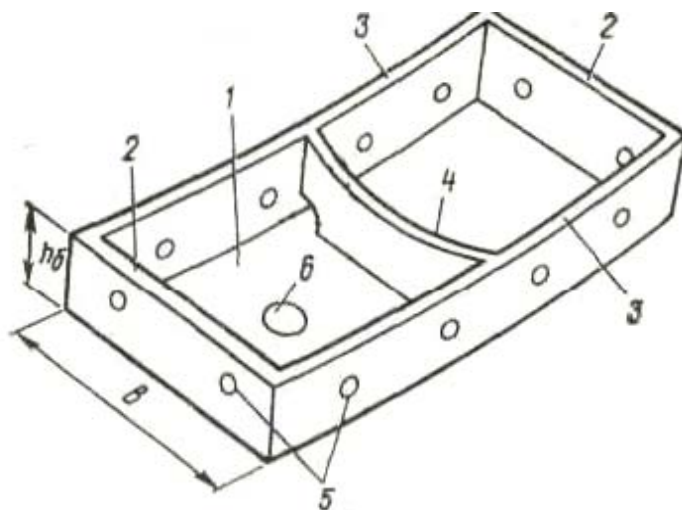


Рис. 4.11. Общий вид тубинга:

- 1 – плита-оболочка (спинка) с цилиндрической поверхностью; 2 – продольный (радиальный) борт; 3 – поперечный (кольцевой) борт; 4 – продольная диафрагма; 5 – болтовые отверстия; 6 – нарезное отверстие (диаметром 50 мм для нагнетания раствора за обделку, закрываемое чугунной пробкой)

Кольцо обделки (см. рис. 4.10) состоит из трех типов тубингов: *нормальных Н* (оба продольных торца которых направлены радиально); одного *ключевого (замкового) К* клиновидной формы; *двух смежных (скошенных) С* (один продольный конец которых, примыкающий к ключевому тубингу, скошен). Разбивку кольца на отдельные тубинги производят с учетом возможности изготовления, транспортирования и монтажа в подземных условиях. Существующая технология изготовления чугунных тубингов гарантирует качество изделия при длине 2 000 мм. При такой длине тубинга и ширине кольца 1 м масса элемента не превосходит 600 кг, что позволяет их легко транспортировать и производить механизированный монтаж обделки в забое выработки или за проходческим щитом. Обычно в кольце обделки диаметром около 10 м имеются 10...16 тубингов.

На криволинейных участках трассы тоннеля укладывают клиновидные кольца или между прямыми кольцами ставят клиновидные прокладки.

Тюбинги обделки соединяют друг с другом в кольцо и кольца между собой на болтах диаметром 26–45 мм. Диаметр отверстий 5 (см. рис. 4.11) следует принять на 3–4 мм больше диаметра болтов. Обычно для соединения применяют болты М27×120 (для обделок диаметром 5,5–6 м) и М-32 (для обделок диаметром 8,5–9,5 м) из стали марки ВСт 3 кп.

*Болты, устанавливаемые по поперечным (кольцевым) бортам*, выполняют функцию монтажных соединений. Их располагают в один ряд с постоянным шагом по периметру кольца (4 болта на каждый нормальный и смежный тюбинг, 1 болт – на ключевой). Эти болты вступают в работу лишь при значительных прогибах всей обделки вдоль тоннеля, возникающих при резком изменении нагрузок или деформационных характеристик грунта в основании тоннеля.

Для увеличения жесткости сборной обделки кольца следует укладывать с перевязкой продольных (радиальных) стыков, смещая соседние кольца на два болтовых отверстия.

*Болты в продольных стыках* являются рабочими и должны быть рассчитаны на восприятие действующих в кольце усилий. Чтобы не допустить раскрытия стыков внутри или снаружи кольца под действием изгибающих моментов переменного знака, эти болты располагают чаще всего в два ряда в шахматном порядке.

Чугунные тюбинги водонепроницаемы, но сборная обделка пропускает воду в тоннель через швы между тюбингами, болтовые отверстия и отверстия для нагнетания. Наиболее простым и эффективным решением, обеспечивающим герметизацию стыков, является устройство фальца по всему периметру тюбинга шириной 5–6 мм и высотой 30–33 мм. При монтаже фальцы колец двух соприкасающихся тюбингов образуют желобок (чеканочную канавку), в котором располагается гидроизолирующий материал. Болтовые отверстия с внутренней стороны борта должны иметь фаску для размещения гидроизоляционной шайбы и лучшего ее уплотнения при затяжке болта. В отверстие для нагнетания ввинчивается металлическая пробка.

С целью совершенствования конструкции чугунной обделки и сокращения затрат на устройство откаточных путей и очистку лотка, в состав обделки может быть включен плоский лотковый железобетонный блок.



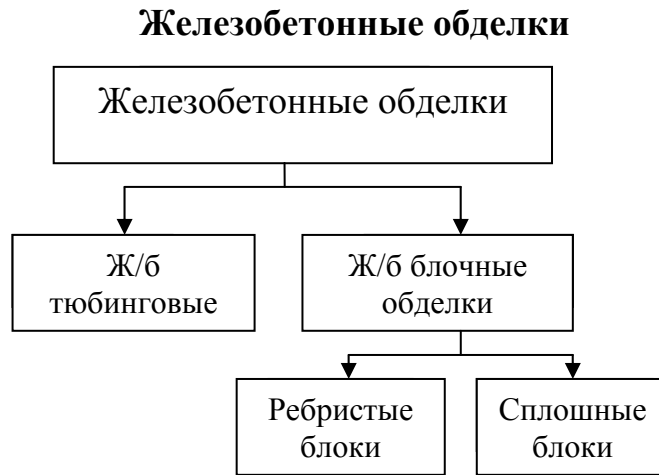


Рис. 4.12. Виды железобетонных обделок

### **1. Железобетонная тубинговая обделка.**

*Применение:*

- для обделки тоннелей больших диаметров;
- для обделки тоннелей, расположенных в разнородных грунтах, особенно при невысоком коэффициенте упругого отпора грунта.

В *неводонасыщенных слабоустойчивых грунтах* предпочтительны конструкции обделок из железобетонных тубингов с временными связями растяжения.

На рис. 4.13 приведена железобетонная обделка из тубингов с болтовыми связями по поперечным и продольным бортам.

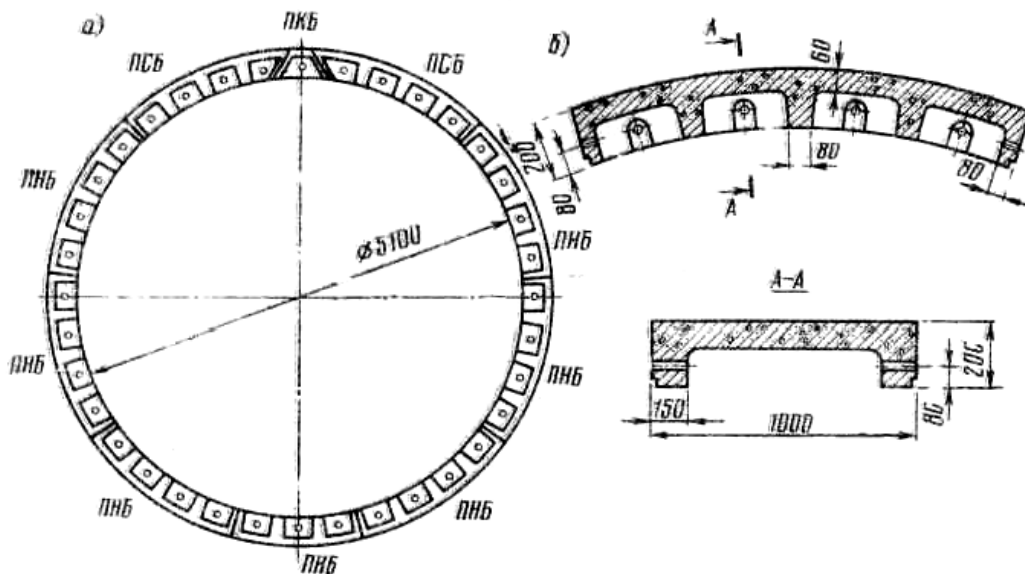


Рис. 4.13. Железобетонная обделка из тубингов с болтовыми связями

Железобетонная обделка из тюбингов по конструкции аналогична чугунной тюбинговой. Кольцо обделки, в которой обеспечена возможность *устройства перевязки* продольных стыков, состоит из минимального числа типов тюбингов: ключевого К, смежных С и нормальных Н. Иногда в состав кольца вводят железобетонный лотковый блок Л сплошного или ребристого с наружной стороны поперечного сечения, внутренняя поверхность которого выполнена плоской. В такой обделке перевязка продольных стыков достигается постановкой в кольцо дополнительного тюбинга П, половинного от нормального.

Продольные стыки тюбингов – плоские с болтовой связью или монтажными шпильками. Соединение между кольцами – болтовое.

Достаточно высокая несущая способность и жесткость железобетонной тюбинговой обделки достигаются за счет увеличенной, по сравнению с чугунной обделкой, толщины бортов, продольных (радиальных) и поперечных (кольцевых) ребер, а также спинки тюбинга. Размеры бортов и ребер тюбингов назначают с учетом размещения в них рабочей арматуры, а толщину спинки увеличивают еще и для обеспечения водонепроницаемости обделки.

Так, например, при высоте борта тюбинга  $h_6=200$  мм толщина оболочки 60–80 мм, а толщина бортов 80–150 мм; при высоте борта тюбинга  $h_6=550$  мм толщина оболочки 120–150 мм, а толщина бортов 150–200 мм.

## **2. Железобетонные обделки из блоков.**

Блочная обделка состоит из колец, смонтированных из железобетонных элементов сплошного или ребристого сечения.

### **Обделки из ребристых блоков.**

*Применение.* В условиях *возможного притока подземных вод* применяют обделки из усиленных железобетонных тюбингов – ребристых блоков, имеющих ребра толщиной 250–300 мм и утолщенную оболочку (250–275 мм).

*Отличаются от тюбинговых:*

- большей толщиной спинки и бортов каждого элемента кольца;
- отсутствием болтовых связей в продольных стыках;
- отсутствием промежуточных ребер жесткости.

В *продольных стыках* при монтаже устанавливают *шпильки-фиксаторы*. В результате жесткость кольца снижается, но повышается трещиностойкость, а следовательно, и водонепроницаемость обделки.

При высоте борта ребристого блока  $h = 550$  мм толщину оболочки можно принять 250–275 мм, а толщину бортов 250–300 мм; при высоте  $h = 200$  мм высота продольного борта – 120 мм.

*Связь между кольцами болтовая* (постоянная или только на период монтажа).

Число болтовых отверстий, размещаемых с постоянным шагом 500–850 мм по поперечному борту по окружности блока, составляет 2–4. Следовательно, возможно устройство перевязки продольных стыков.

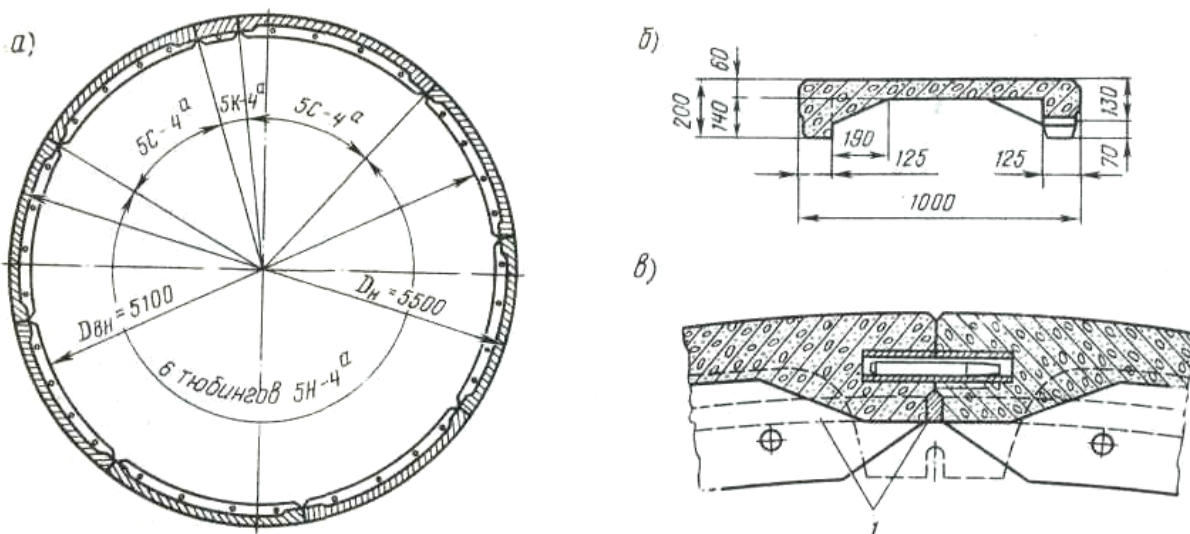


Рис. 4.14. Железобетонная обделка из ребристых блоков:  
 а – схема кольца; б – поперечное сечение блока; в – продольный стык блоков:  
 1 – чеканочная канавка

Как правило, в блочных обделках не предусмотрены жесткие соединения между элементами в кольце. Наоборот, стремятся конструктивно выполнить стык таким образом, чтобы опирание блоков в стыке приближалось к шарнирному. Таким образом, блочная обделка практически исключает передачу изгибающего момента в стыках и блоки работают в основном на сжатие.

**Обделки из блоков сплошного сечения.**

Характеристика обделки:

– отсутствие болтовых связей как по продольным, так и по поперечным стыкам:

– в обделках без болтовых связей между кольцами перевязку продольных стыков не устраивают.

*Применяют* в устойчивых грунтах, обладающих упругими свойствами, когда обделка работает совместно с грунтовым массивом.

Высота сечения блока зависит от количества блоков в кольце, типа продольных стыков и т.п.

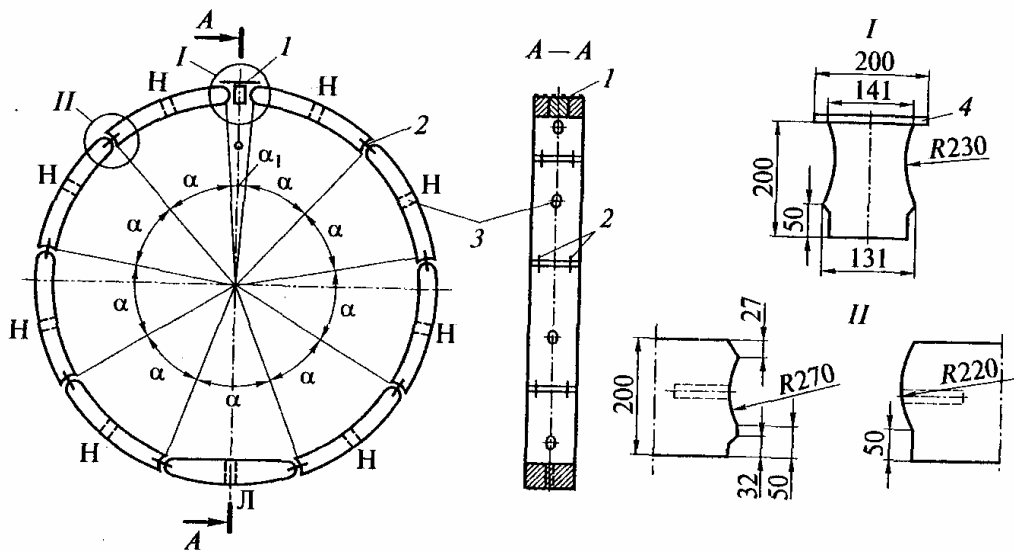


Рис. 4.15. Конструкция шарнирной обделки:  
 1 – вкладыш; 2 – фиксатор; 3 – отверстия для нагнетания; 4 – закладная деталь

Основные параметры, являющиеся определяющими при разработке того или иного типа ж/б блочной обделки:

1. Форма кольца обделки:

- прямое кольцо (торцевые плоскости колец образованы параллельными плоскостями);
- клиновидное (угловое) кольцо (торцевые плоскости колец образованы непараллельными плоскостями).

Клиновидное кольцо может быть с левым, правым или двухсторонним скосом. В последнем случае кольцо называют *универсальным*. Величина скоса определяется как разность максимальной и минимальной ширины кольца и может достигать 30–40 мм.

В современной мировой практике тоннелестроения предпочтение отдают блочным железобетонным обделкам из универсальных клиновидных колец (рис.4.16, б). Геометрия универсального кольца предусматривает три степени свободы перемещения при монтаже. Это позволяет использовать такие кольца как на прямых, так и на криволинейных в плане и профиле участках трассы. Уместно отметить, что конструкция универсального клиновидного кольца, в отличие от прямого, приводит к необходимости применения индивидуальной опалубки для изготовления каждого блока кольца.

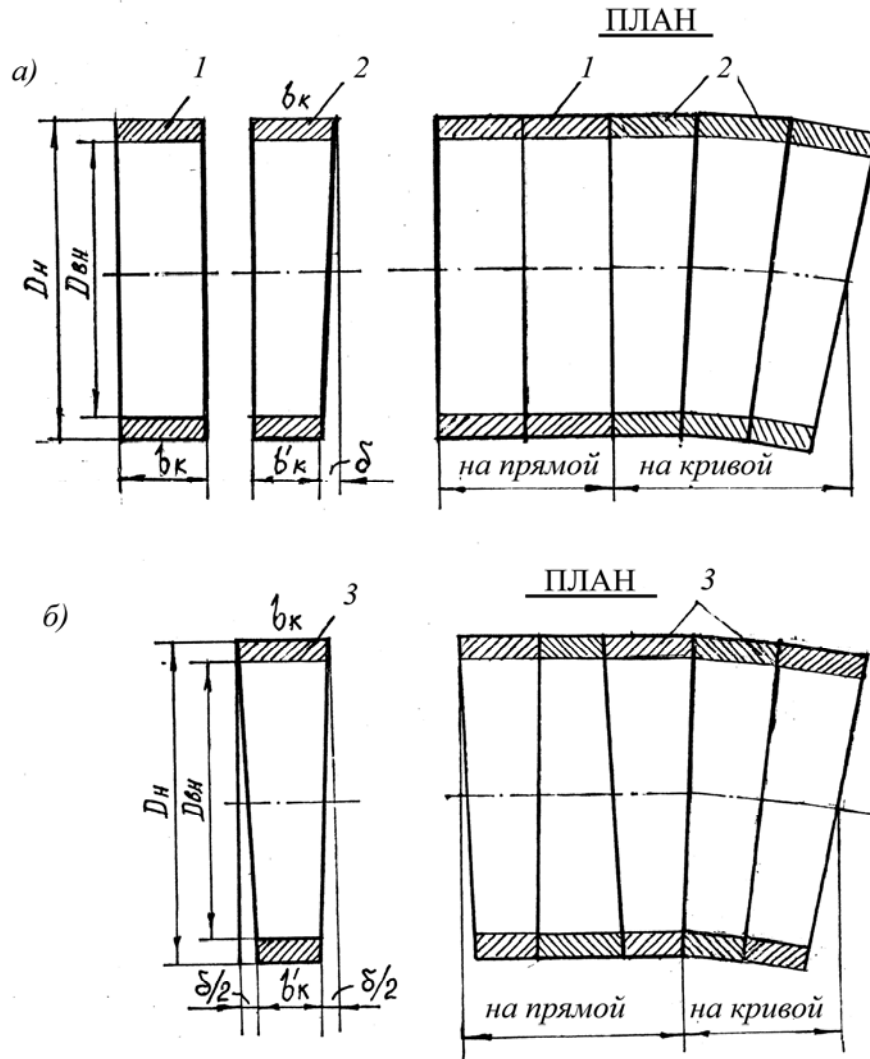


Рис. 4.16. Кольца обделок из железобетонных блоков:  
 а – прямые и клиновидные с правым (левым) скосом;  
 б – универсальные клиновидные кольца

Ширину колец обделки назначают в зависимости от диаметра тоннеля, устойчивости грунтов, с учетом производственных требований (соответствие ширины кольца заданной длине хода гидроцилиндров щита, согласованность циклов проходки и монтажа обделки и т.д.) В отечественной практике получили распространение железобетонные обделки шириной 0,5; 0,75 и 1 м.

2. Геометрия блоков (в плане):

- прямоугольная,
- трапецевидная,
- в виде параллелограмма.

Если кольцо замыкать одним блоком клиновидной формы, то соседним с ключевым блоком необходимо придать трапецевидную форму (рис. 4.17, а).

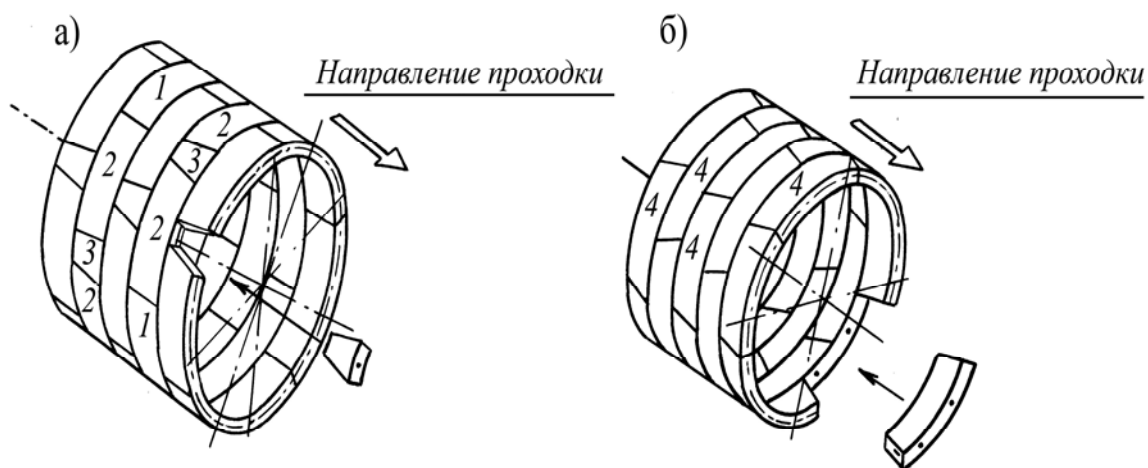


Рис. 4.17. Сборная железобетонная обделка с блоками прямоугольной (а) и трапециевидной (б) формы:  
 1 – 2 – смежный блок; 3 – ключевой блок; 4 – трапециевидный блок

Кольцо обделки, состоящее только из блоков в форме трапеции, замыкается без ключевого блока. Такие обделки разработаны для сооружения тоннелей при непрерывной проходке механизированными щитовыми комплексами. Кольцо обделки включает четное количество блоков. Половину блоков (четные) укладывают с промежутками, равными длине блока, широкой стороной к ранее уложенному кольцу. Блоки прижимаются к этому кольцу гидроцилиндрами щита и фиксируются в проектном положении посредством сталеполимерных дюбелей системы «СОНЕХ», расположенных по торцевым стыкам каждого блока. Затем между ними вдавливают остальные (нечетные) блоки, развернув их к ранее уложенному кольцу узкой стороной. Монтаж кольца обделки ведется одновременно с продвижением щита с последовательным переключением его гидроцилиндров на четные и нечетные блоки кольца.

### 3. Тип и геометрия рабочего сечения:

- сплошное;
- ребристое (для облегчения массы блока).

Блоки сплошного сечения снабжены небольшими углублениями, предназначенными для установки соединительных деталей при сборке обделки (болты, нагели, нарезные шпильки).

### 4. Количество блоков в кольце.

Зависит от двух факторов:

- статической работы обделки;
- производственно-технических условий ее изготовления и возведения.

Величина изгибающих моментов в блоках железобетонной обделки быстро падает с увеличением числа блоков до 5, после чего уменьшается незначительно, однако с увеличением числа блоков повышается ее деформативность, и при возведении мелкоблочной обделки не удастся обеспе-

чить ее геометрическую неизменяемость после передвижки щита. Поэтому в кольцо обделки перегонных тоннелей рекомендуется включать 7–10 блоков, в кольцо обделок диаметром более 8,5 м – 10–14 блоков.

5. Тип продольных стыков (рис. 4.18).

• **Плоский стык:**

1 – *плоский стык с монтажными шпильками*: в каждом торце элемента примерно в четвертях его ширины предусмотрены два отверстия глубиной 75–100 мм для установки в них стальных шпилек 1 диаметром 20–30 мм.

2 – *плоский стык с цилиндрическим вкладышем*: в каждом торце элемента посередине высоты предусмотрен по всей ширине полуцилиндрический паз радиусом 30–40 мм. При монтаже элементов в образовавшееся отверстие вставляют цилиндрический вкладыш 2 в виде железобетонного стержня или обрезка трубы. Диаметр вкладыша на 5–8 мм меньше диаметра отверстия, а длина составляет 1/2–1/3 ширины кольца.

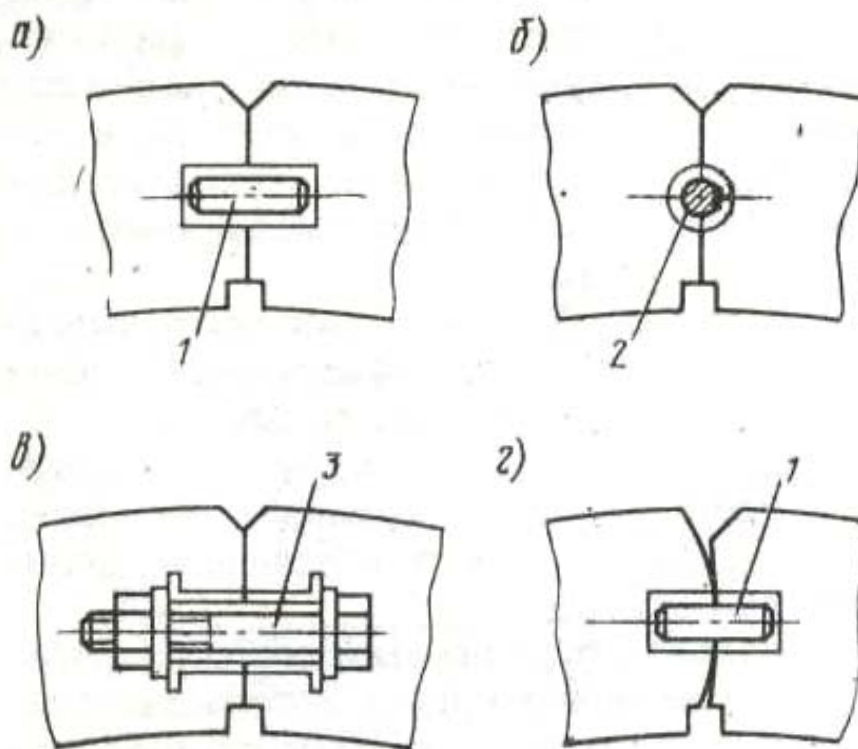


Рис. 4.18. Типы стыков сборной железобетонной обделки:  
1 – плоский стык с монтажными шпильками; 2 – плоский стык с цилиндрическим вкладышем; 3 – плоский стык с болтовой связью; 4 – цилиндрический стык

При деформациях кольца под нагрузкой плоскости торцов стыкуемых элементов образуют между собой некоторый угол – стык оказывается

раскрытым. При этом возникают сколы бетона по внешней грани блока. Для устранения этого дефекта возможны следующие решения:

➤ внешние грани торцов блоков выполняют скошенными, закругленными и т.п.;

➤ в продольные торцы блоков при их изготовлении вкладывают упругопластичные *винипластовые прокладки*.

3 – *плоский стык с болтовой связью* – в армированные металлическими трубками отверстия ставят болты 3. Кольцо обделки получается жестким, и нет необходимости поддерживать верхние элементы кольца при монтаже.

Чтобы исключить появление трещин и отколов защитного слоя бетона в эксплуатационный период работы обделки, болты по продольным стыкам после монтажа обделки и включения ее в совместную работу с грунтом заменяют короткими стальными шпильками с зачеканкой болтовых отверстий с обеих сторон.

• **Цилиндрический стык** представляет собой шарнирное соединение, допускающее возможность взаимного поворота сопрягаемых элементов. Торцы элементов в стыке имеют цилиндрическую поверхность различной кривизны, в результате чего снижается изгибающий момент в обделке, обеспечивается хорошее восприятие поперечной силы и удобство монтажа.

#### *б. Стыки между кольцами.*

В обделках с *цилиндрическими стыками* связь между кольцами не предусматривается.

Связь между кольцами нужна:

– для обеспечения жесткости обделки, необходимой прежде всего в монтажной стадии, особенно для обделок большого диаметра (нет необходимости в специальных средствах для поддержки верхних элементов до замыкания кольца);

– для обеспечения жесткости обделки в эксплуатационной стадии (например, при действии сейсмической нагрузки).

В обделках с *плоскими продольными стыками* могут применяться следующие виды связи между кольцами:

1) *болтовая связь* по типу продольного стыка с болтами;

2) *связь типа «гребень – паз»* вступает в работу после смыкания кольца;

3) *связь в виде кольцевой шпонки* вступает в работу после замыкания кольца и твердения раствора, нагнетаемого в кольцевой паз между кольцами.



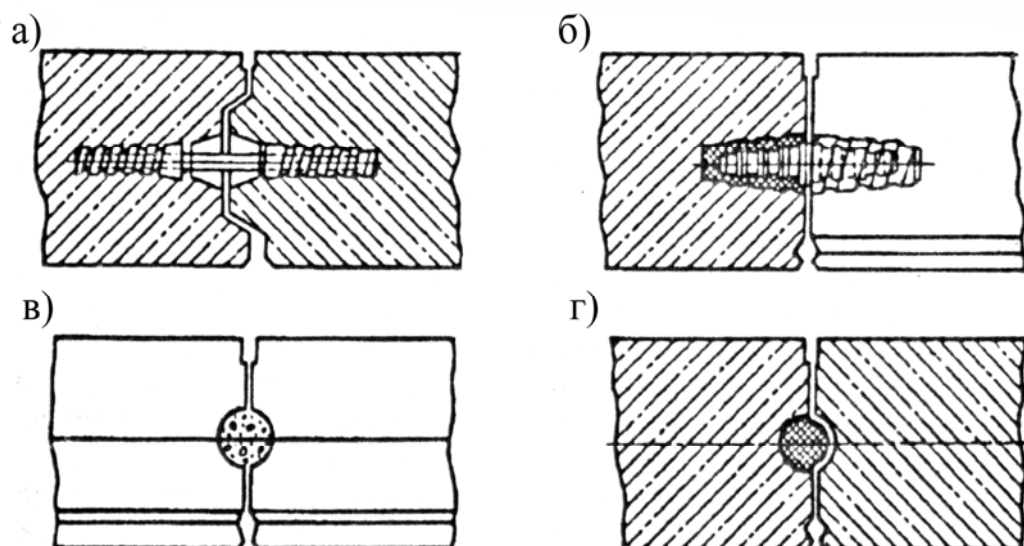


Рис. 4.19. Поперечные стыки между кольцами обделки:  
 а – шпунтовый типа «гребень – паз»; б – плоский с пластмассово-металлическими дюбелями; в – с монолитной кольцевой шпонкой; г – с прерывистой пластмассово-металлической шпонкой

Рис.4.19,а – Блоки в кольцевых (поперечных) стыках обделки соединены металлическими шпильками, которые вдавливают в пластмассовые дюбели, размещенные в отверстиях по кольцевому борту блоков. Благодаря сочетанию такого соединения со шпоночным трапециевидным стыком «гребень – паз» достигается достаточная продольная жесткость обделки.

Рис. 4.19, б – Для обделок, обеспечивающих непрерывную щитовую проходку, более приемлем плоский кольцевой стык с пластмассово-металлическими дюбелями (системы «CONEX»), действующими по принципу двухстороннего гарпуна и способными в определенных пределах воспринимать растягивающие усилия между кольцами.

Рис. 4.19, в – Стык смежных колец с монолитной цилиндрической шпонкой по окружности кольца формируется нагнетанием цементно-песчаного раствора в кольцевой цилиндрический канал, образованный полуцилиндрическими пазами на радиальных торцах блоков. Недостатком такого соединения является отсутствие гарантий качественного исполнения работ из-за возможного изменения поперечного сечения кольцевой шпонки по окружности кольца, возникающего в результате смещения блоков при монтаже, а также недостаточно качественного заполнения раствором цилиндрической канавки.

Рис. 4.19, г – Стык смежных колец обделки с прерывистой пластмассово-металлической шпонкой разработан отечественными специалистами. Прерывистое шпунтовое соединение типа «гребень – паз» создают

пластмассово-металлические шпонки, закрепляемые на клею в отдельных полуцилиндрических канавках ограниченной длины.

### 7. Герметизация обделки.

Гидроизоляция сборных обделок заключается главным образом в герметизации швов между блоками или тубингами, болтовых отверстий и отверстий для нагнетания.

Герметизация сборной железобетонной обделки достигается за счет:

– обеспечения водонепроницаемости самих блоков (применение для их изготовления бетонов с заданной маркой по водонепроницаемости  $W$ , соответствующей ожидаемому гидростатическому давлению);

– гидроизоляции стыков:

1. Чеканкой кольцевых и радиальных швов специальными мастиками (замазкой из водонепроницаемого расширяющегося цемента (ВРЦ), гипсоглиноземистого цемента, монофлекса или специальных безусадочных уплотняющих составов (БУС, СБС)).

2. Установкой профильных герметизирующих уплотнителей между блоками. Сжимаемые профильные герметизирующие уплотнители из неопрена (материал разбухает под воздействием воды) закрепляются в канавке, устроенной по всему периметру блока у его внешней поверхности (рис. 4.20).

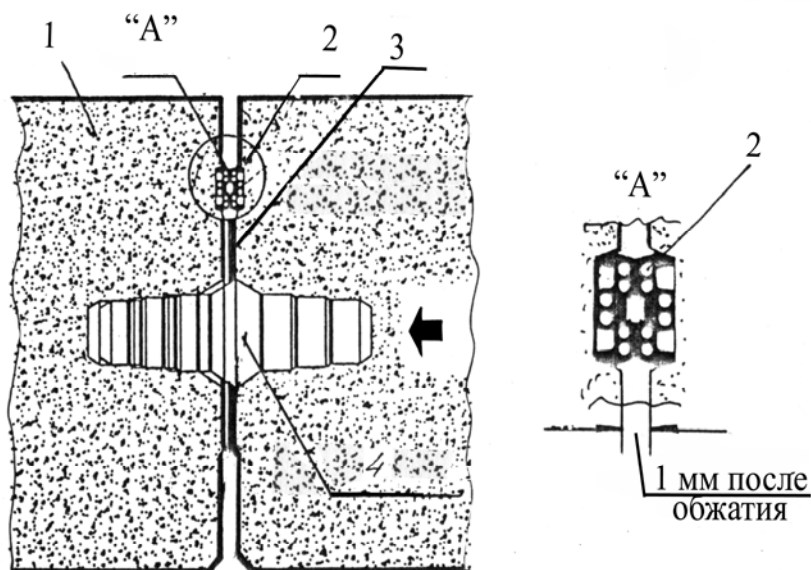


Рис. 4.20. Кольцевые стыки блочной обделки с гидроизолирующими уплотнителями:

1 – блок обделки; 2 – продольный неопреновый уплотнитель;  
3 – битумная прокладка; 4 – нагель типа «CONEX»

Профильный элемент должен удерживаться в сжатом состоянии в течение всего срока эксплуатации сооружения. Кольца обделки с профильными элементами гидроизоляции по периметру блоков укладывают с

перевязкой радиальных (продольных) стыков для того, чтобы уменьшить риск нарушения герметичности обделки в углах блоков.

8. *Способ включения обделки в совместную работу с грунтовым массивом* (способ ликвидации зазора, образующегося между наружной поверхностью сборной обделки и поверхностью выработки).

Зазор ликвидируют одним из двух способов:

1 способ: *заполнением цементно-песчаным* или специальными растворами.

Предварительно зазор между обделкой и грунтом заполняют тампонажной смесью. В слабых водонасыщенных грунтах за обделку нагнетают гравийную или гравийно-песчаную смесь, а в сухих грунтах – цементно-песчаный раствор состава 1: 2... 1: 3.

2 способ: *разжатием собранных в кольцо блоков обделки на грунтовой массив* с помощью разного рода приспособлений и устройств.

Во втором способе в узлах обделки, где располагают устройства для разжатия, требуются соответствующие конструктивные изменения. Такую сборную обделку по способу ее включения в работу называют обделкой, *обжатой на грунт*.

### **Предварительно обжимаемые обделки**

**Целью обжатия** является:

- уплотнение радиальных стыков блоков;
- придание кольцам обделки геометрической неизменяемости, что способствует повышению трещиностойкости и водонепроницаемости конструкции, приводит к экономии материалов.

**Применение:**

- при проходке тоннелей механизированными щитами в сухих и плотных связных и несвязных грунтах (когда при проходке создается гладкий контур выработки правильной круговой формы и обеспечена ее устойчивость за пределами оболочки щита на период разжатия кольца);

- при проходке обычными щитами, но при условии тщательного оконтуривания выработки ручными инструментами или при частичном срезании грунта ножевой частью щита во время его передвижения.

**Конструкции обжатых в грунт обделок** чаще всего железобетонные с цилиндрическими стыками без связей между кольцами, в которых возможен взаимный поворот соседних элементов.

**Сущность приема обжатия обделки в грунт:** диаметр контура выработки принимают несколько меньшим наружного диаметра обделки в ее проектном положении. Кольцо такой обделки, смонтированное под защитой оболочки щита, плотно прижимают к контуру выработки, как только после передвижки щита оно выйдет за пределы оболочки. Грунтовой контур деформируется на размер, равный разности диаметров, что

приводит к возникновению по наружной поверхности обделки упругого отпора грунта, обжимающего кольцо. Это обеспечивает немедленное включение обделки в работу с окружающим массивом, предупреждает осадки поверхности земли, исключает необходимость первичного нагнетания раствора за обделку.

Методы обжатия обделки весьма разнообразны. Наибольшее распространение получили методы обжатия вдавливанием в кольцо щитовыми гидроцилиндрами трапецевидных (клиновых) блоков или разжатия кольца специальными домкратами (рис. 4.21).

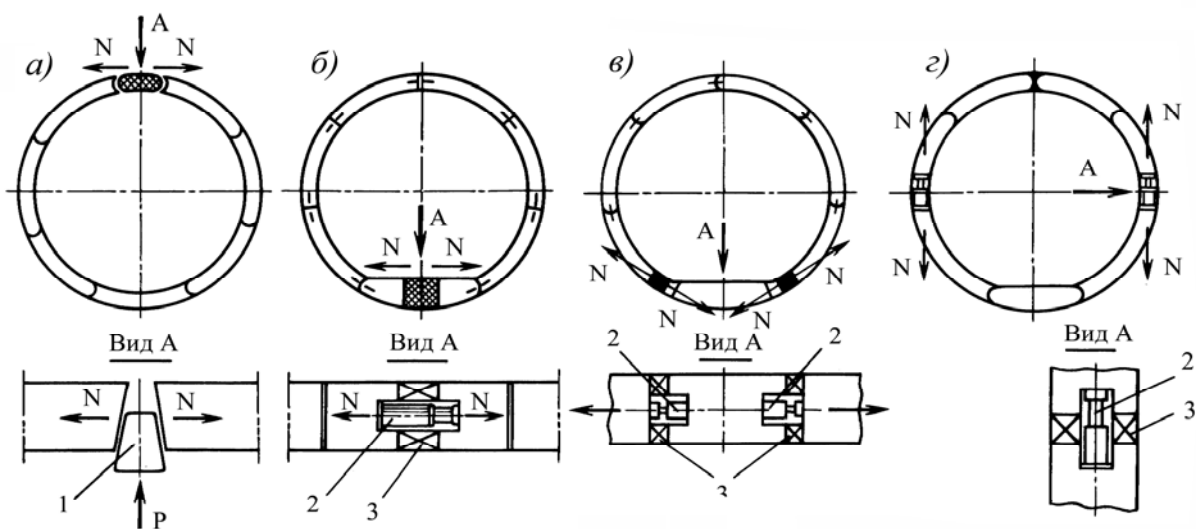


Рис. 4.21. Схемы обжатия сборной железобетонной обделки на грунт:  
 а – клиновым блоком в замке; б – гидроцилиндром из центра лотка; в – гидроцилиндрами по торцам лоткового блока; г – гидроцилиндрами на уровне горизонтального диаметра;  
 1 – клиновой блок; 2 – гидроцилиндр; 3 – железобетонные вкладыши

В первом случае (рис. 4.21, а) функции распорного элемента, фиксирующего разжатое положение кольца, выполняют клиновые блоки, а во втором (рис. 4.21, б, в, г) – зазор между раздвинутыми с помощью гидроцилиндров блоками фиксируется различного рода вкладышами или жестким бетоном.

### Монолитно-прессованная обделка

В зависимости от крепости и степени устойчивости грунта применяют различные схемы проходки тоннелей с возведением монолитно-прессованной обделки. Для этого применяют специальные щитовые комплексы типа ТЩБ с различными способами прессования бетонной смеси.

При проходке:

1. *В песках и глинистых грунтах* прессование бетонной смеси производят на участке хвостовой оболочки щита. После установки очередной секции опалубки через прессующее кольцо по бетонопроводу подают

бетонную смесь. Прессование бетонной смеси производят щитовыми домкратами под давлением 2–4 МПа при передвижке щита, причем при сходе оболочки щита с обделки выполняют перепрессование бетонной смеси для заполнения образовавшегося зазора.

2. В *скальных грунтах* бетонную смесь укладывают на грунт и прессуют заходками по 35 и 30 см при неподвижном щите.

Для возведения монолитно-прессованных обделок применяют бетон класса В25, подвижность бетонной смеси в период укладки и формования должна быть в пределах 5–11 см осадки стандартного конуса.

Толщина монолитно-прессованной обделки назначается в зависимости от инженерно-геологических условий и диаметра тоннеля (250–350 мм).

#### **Достоинства:**

– возможность применения в широком диапазоне инженерно-геологических условий – в любых грунтах естественной влажности, способных оказать отпор бетонной смеси в процессе обжатия;

– обделка имеет плотный контакт с окружающим грунтом, что способствует более благоприятному статическому взаимодействию обделки с грунтом и существенному уменьшению осадок земной поверхности;

– нет необходимости в первичном нагнетании цементного раствора за обделку;

– исключаются работы по гидроизоляции стыков.

Проходческий комплекс оставляет за собой тоннель, полностью подготовленный к монтажу постоянных устройств и укладке верхнего строения пути.

#### **Недостатки:**

– низкая трещиностойкость неармированного бетона;

– водопроницаемость.

#### **Способы устранения недостатков:**

1. Применение фибробетона.

2. Устройство двухслойных бетонных обделок с промежуточной гидроизоляцией.

### **Композитные сталебетонные блоки**

Композитные сталебетонные блоки состоят из стальной оболочки, к которой приварены радиальные и кольцевые ребра жесткости, образующие несущий каркас, заполняемый бетонной смесью (рис.4.22).

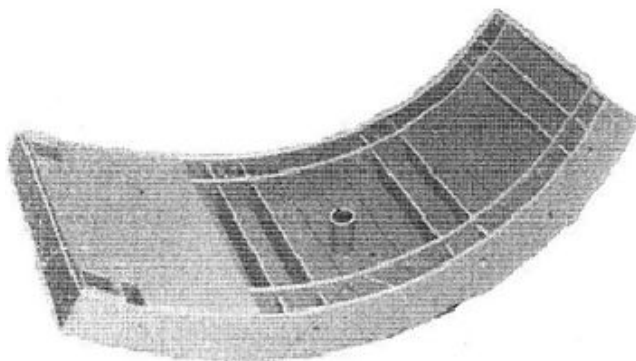


Рис.4.22. Общий вид сталебетонного блока

В Японии разработано три типа сталебетонных блоков:

- с четырьмя ребрами жесткости (рис.4.23, а);
- усиленные двухрядной стержневой арматурой (рис. 4.23, б);
- облегченные сталебетонные балки с однорядной стержневой арматурой малого диаметра (рис. 4.23, в)

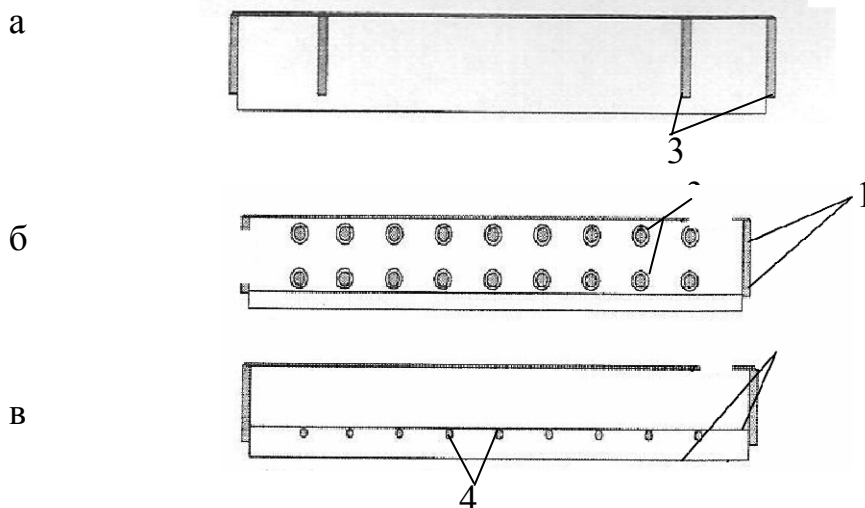


Рис.4.23. Поперечные сечения сталебетонных блоков:  
1 – оболочка; 2 – ребра жесткости; 3 – двухрядная стержневая арматура;  
4 – однорядная стержневая арматура

Отдельные блоки соединяются между собой на болтах, для чего в кольцевых и радиальных гранях предусмотрены отверстия.

Каждый из трех типов блоков имеет свои конструктивные особенности, достоинства, недостатки и целесообразную область применения.

Блоки первого типа за счет высокого расчетного сопротивления стали на растяжение предназначены в основном для обделок напорных гидротехнических тоннелей.

Блоки второго типа целесообразно использовать в обделках, подверженных воздействию значительных внешних нагрузок.

Наличие арматурных стержней помимо усиления конструкции, обеспечивает лучшую совместную работу стали и бетона.

Облегченные блоки могут входить в состав обделок, не испытывающих больших внешних нагрузок, и отличаются экономической эффективностью в прочных и плотных грунтах.

#### 4.1.4. Обделки прямоугольного очертания

##### **Обделки автотранспортных тоннелей.**

Конструкцию закрытой части тоннеля выполняют в виде однопролетной или двухпролетной замкнутой рамы из монолитного или сборного железобетона, а также комбинированной сборно-монолитной конструкции.

1. При *котлованном способе работ* для автотранспортных тоннелей возводят:

**А) Прямоугольные обделки из монолитного железобетона.**

Их выполняют в виде одно- или многоконтурных рамных конструкций. Стены и лоток чаще всего делают плоскими, а перекрытия, в зависимости от пролета, – плоским или ребристым (рис. 4.24, а).

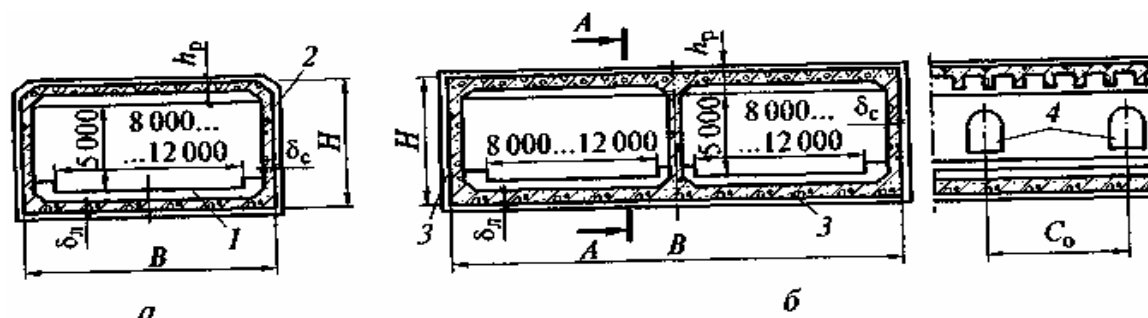


Рис. 4.24. Конструкции (а, б) автотранспортных тоннелей из монолитного железобетона (при котлованном способе работ):  
1 – проезжая часть; 2 – обделка; 3 – гидроизоляция; 4 – проемы

В центральной части двухпролетных конструкций устраивают сплошную разделительную стенку или систему из колонн и прогонов (рис. 4.24, б).

Сопряжение стен с лотком и перекрытием устраивают при помощи вутов, обеспечивая необходимую жесткость узлов.

**Применение:** при наличии плотных и твердых грунтов (т.к. рамные системы чувствительны к осадкам основания).

Обделки тоннелей *при слабом грунтовом основании* (пылеватые и мелкие водоносные пески, слабые глинистые грунты) предусматривают с предварительным устройством распределительной железобетонной плиты толщиной не менее 30 см, если состояние грунтов не требует проведения специальных работ, предотвращающих осадки конструкции, или монолитные конструкции опирают на свайные фундаменты.

**Б) Прямоугольные обделки из сборных железобетонных элементов.**

Они представляют собой двухпролетную раму, собираемую из семи типов блоков: стеновых, фундаментных, опорных, колонн, прогонов, лотковых блоков и блоков перекрытия (рис. 4.25).

Объединение всех сборных элементов в единую рамную конструкцию достигается омоноличиванием зазоров шириной 0,5...1 м с предварительной сваркой выпусков арматуры между фундаментными, лотковыми и опорными блоками, а также сваркой закладных деталей и заливкой швов цементным раствором.

Возможны различные модификации типовой сборной конструкции за счет изменения формы, размеров и типов отдельных блоков.

При пролетах перекрытия длиной более 12 м целесообразно применять предварительно напряженные железобетонные балки Т-образного или коробчатого сечения.

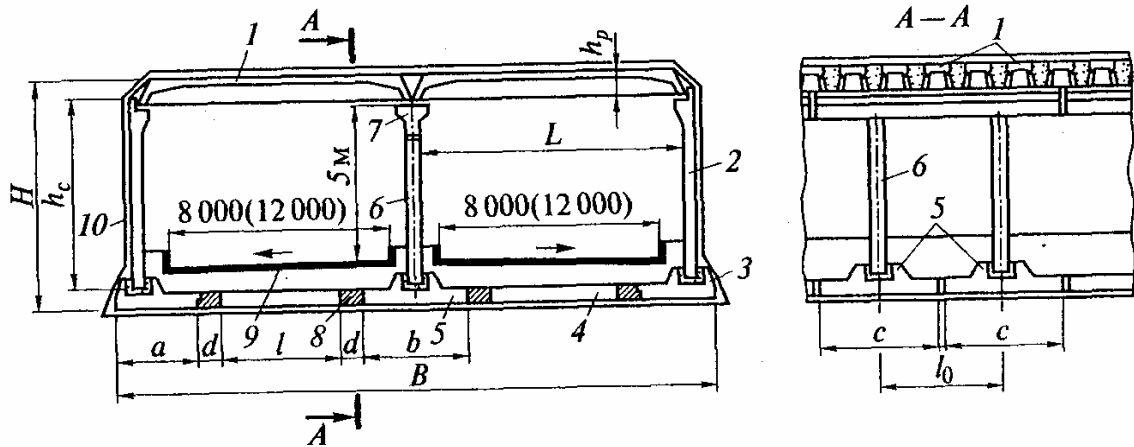


Рис. 4.25. Конструкция автотранспортного тоннеля из сборного железобетона при котлованном способе работ:  
 1 – блок перекрытия; 2 – стеновой блок; 3 – фундаментный блок; 4 – лотковой блок;  
 5 – подколенник; 6 – колонна; 7 – прогон; 8 – монолитная обвязка;  
 9 – проезжая часть; 10 – гидроизоляция

2. Конструкции автотранспортных тоннелей, сооружаемых *траншейным способом* с использованием технологии «стена в грунте», выполняют:

А) Монолитные стены и перекрытие из сборных плит или предварительно напряженных балок (рис. 4.26).

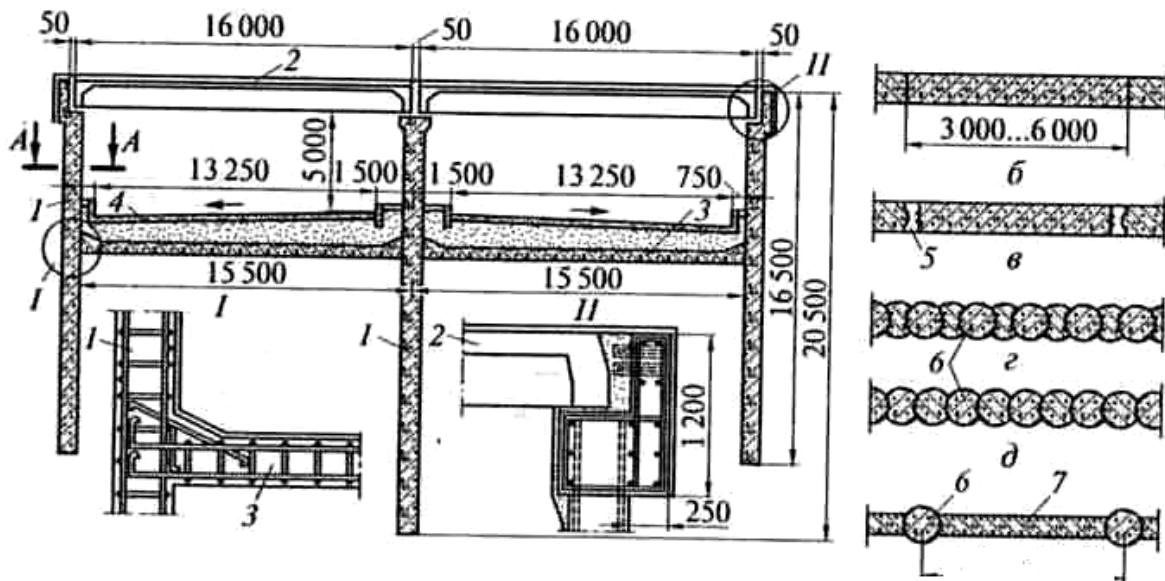


Рис. 4.26. Конструкции тоннеля с траншейными стенами из монолитного железобетона (а) и варианты стен (б-е):  
 1 – стена; 2 – блок перекрытия; 3 – лоток; 4 – проезжая часть; 5 – ограничитель;  
 6 – буронабивные сваи; 7 – монолитная стенка



При этом боковые стены толщиной 0,5...0,7 м и глубиной до 15...20 м бетонируют в траншеях, закрепленных глинистым раствором. Заглубление стен ниже подошвы тоннеля необходимо для опирания их на плотные и водонепроницаемые грунты, повышения их устойчивости в процессе сооружения тоннеля, а также для исключения искусственного водопонижения.

**Б) Стены из сборных железобетонных панелей (толщиной 25... 30 см) и сборного перекрытия.**

Для связи панелей между собой по их торцам устраивают пазы прямоугольного или цилиндрического очертания, заполняемые цементным раствором. По верху стен устраивают сплошной пояс из монолитного железобетона, выравнивающий поверхность стен, объединяющий отдельные участки стен по длине и служащий также для опирания блоков перекрытия.

**В)** Для сооружений, эксплуатируемых *в условиях гидростатического давления свыше 0,3 МПа или знакопеременных температур*, могут применяться **сборно-монолитные сталебетонные обделки** в виде блоков металлоизоляции с арматурными каркасами, бетонируемыми после их монтажа.

#### **Обделки пешеходных тоннелей.**

Конструкции пешеходных тоннелей выполняют в виде одно- или двухпролетной рамы из монолитного или сборного железобетона.

**А) Монолитные обделки** пешеходных тоннелей отличаются от обделок автотранспортных тоннелей размерами поперечного сечения и толщинами элементов.

**Б) Сборные однопролетные конструкции** шириной 4...6 м собирают из лоткового блока, двух стеновых и блока перекрытия (рис. 4.27, а).

Стеновые блоки шириной 1,5 м, толщиной 0,2...0,25 м и массой 2,5...3 т имеют в нижней части консольную пятую, а в верхней – выступ для опирания блоков перекрытия П-образного поперечного сечения длиной 4,12 и 6,1 м и шириной соответственно 1,5 и 1,3 м. Они имеют высоту 0,3 и 0,45 м и массу 2,85 и 5,43 т. Стеновые и лотковый блоки связывают сваркой выпусков арматуры и омоноличиванием зазоров шириной 0,5 м.

В целях уменьшения количества типов блоков и их укрупнения созданы обделки однопролетных тоннелей, состоящие из верхнего П-образного блока, опирающегося на плоский лотковый элемент (рис. 4.27, б), а также из П-образного блока, на который опирают блоки перекрытия (рис. 4.27, в). Конструкция может быть собрана и из двух П-образных блоков, установленных один на другой (рис. 4.27, г). Стыки между блоками устраивают омоноличиванием зазоров или постановкой фиксирующих стержней в цилиндрические пазы по торцам блоков.

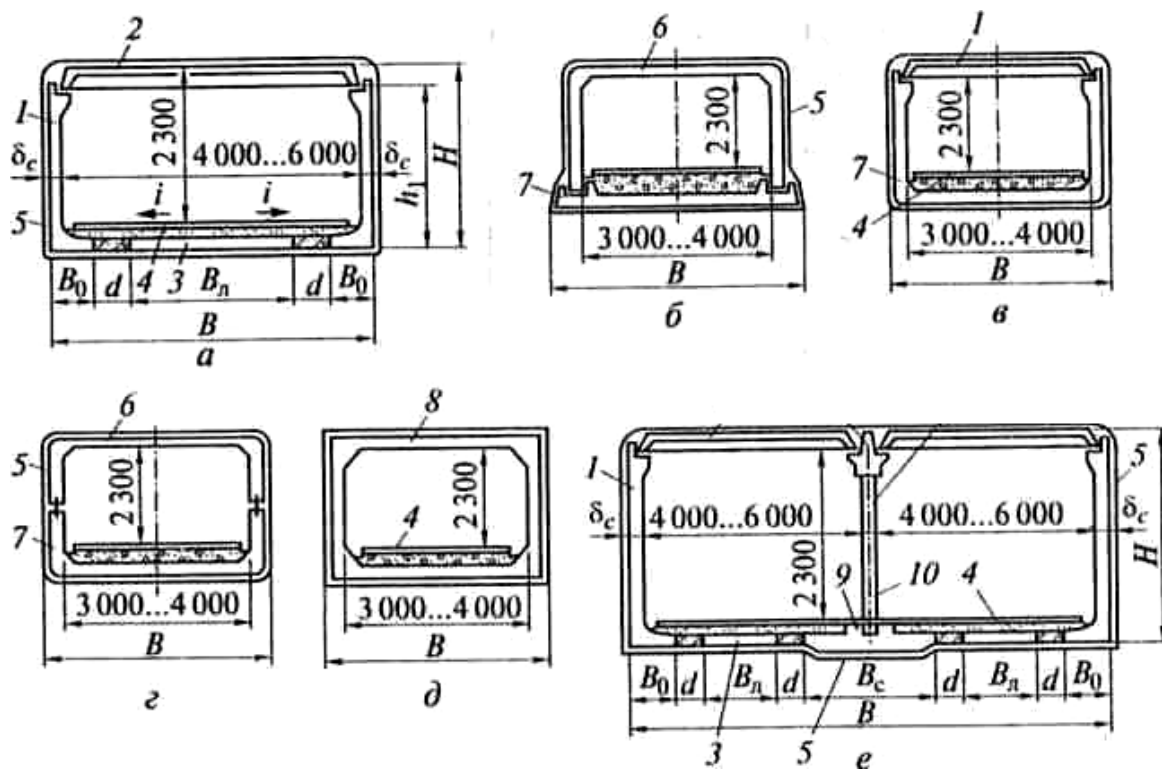


Рис. 4.27. Конструкции (а – е) пешеходных тоннелей:

- 1 – стеновой блок; 2 – блок перекрытия; 3 – лотковый блок; 4 – покрытие пола;  
 5 – гидроизоляции; 6 – верхний блок; 7 – нижним блок; 8 – цельная секция;  
 9 – подколонник; 10 – колонна; 11 – прогон

В) Наиболее эффективна **цельносекционная обделка** пешеходных тоннелей из пространственных элементов замкнутого очертания длиной до 2...3 м и массой 8...10 т и более (рис. 4.27, д). Секции, изготавливаемые непосредственно на строительной площадке, могут иметь длину до 20–30 м и более. Конструкция этих обделок может включать обычную ненапрягаемую рабочую арматуру или предварительно напряженную. В последнем случае толщина обделки значительно уменьшается и достигает размера 20 см. Класс бетона В25.

Отдельные секции с заводской гидроизоляцией стыкуют между собой при помощи сварки арматурных выпусков, скреплением на болтах закладных деталей в пазах по торцам блоков или соединением и обжатием продольной преднапряженной арматурой.

**Применение:** при сооружении тоннелей способом продавливания.

**Преимущества:**

- конструкции секций характеризуются повышенной трещиностойкостью и водонепроницаемостью;
- применение их позволяет сократить расход бетона и арматуры, упростить условия монтажа и гидроизоляции.

Г) Двухпролетные обделки пешеходных тоннелей (шириной в свету 6 и 8 м) имеют в средней части ряд колонн, располагаемых с шагом 3 м (рис. 4.27, е). Колонны опираются на фундаментные блоки и несут прогоны, на которые укладывают блоки перекрытия, как правило, разрезной балочной конструкции. Возможно применение и неразрезных блоков перекрытия, перекрывающих оба пролета и опирающихся на боковые стены и прогон или разделительную стенку.

#### 4.1.5. Конструкции обделок подводных тоннелей

Конструкции подводных тоннелей, сооружаемых щитовым способом, выполняют в виде круговых тоннельных обделок:

- из чугунных или стальных тубингов;
- из железобетонных элементов с внутренней гидроизоляцией;
- из высокоточной обделки с гидроизоляционными уплотнителями между блоками.

При горном способе работ устраивают обделки сводчатого очертания из монолитного бетона, железобетона, набрызг-бетона (в устойчивых грунтах) с гидроизоляцией.

Опускные секции подводных тоннелей могут быть кругового, бинокулярного или прямоугольного поперечного сечения из железобетона с наружной гидроизоляцией или сталежелезобетона с однослойной или двухслойной металлоизоляцией (типа сэндвич) (рис. 4.28).

1. **Форма секций кругового очертания** рациональна при работе на главную внешнюю нагрузку – гидростатическое давление, избыточные сечения используют для размещения вентиляционных каналов. В коротких тоннелях таких больших сечений не требуется. Длина секций – 70–100 м.

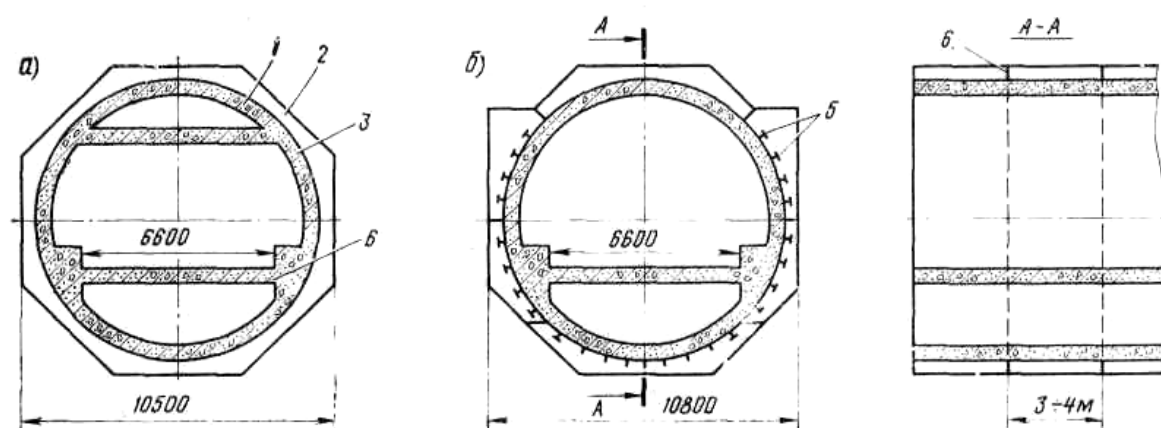


Рис. 4.28. Поперечные сечения круговых секций:

- а – с двумя вентиляционными каналами (применена поперечная система вентиляции);
- б – с одним вентиляционным каналом (полупоперечная система вентиляции);
- 1 – внутренняя обшивка из стальных листов (8-12 мм); 2 – внешняя обшивка из стальных листов (8-12 мм); 3 – цилиндрическая ж/б конструкция для поддержания внутренней оболочки; 4 – плита проезжей части; 5 – продольные ребра, выполняющие роль жесткой арматуры; 6 – поперечные стальные диафрагмы

Пространство между оболочками заполняют бетоном. Наружная стальная оболочка от коррозии защищена рулонным изолирующим материалом.

2. **Прямоугольная форма** позволяет более рационально использовать внутреннее пространство (рис. 4.29). Для изоляции наружной поверхности со стороны лотка применяют стальные листы, а стены и перекрытие изолируют только с наружной стороны, покрывая битумом или гибкими рулонными материалами. Стальную гидроизоляцию лотковой части покрывают специальными веществами. Для предотвращения гибкой изоляции от механических повреждений ее покрывают защитным слоем из слабо армированного бетона, который связан с железобетоном несущей конструкции при помощи дисковых анкеров.

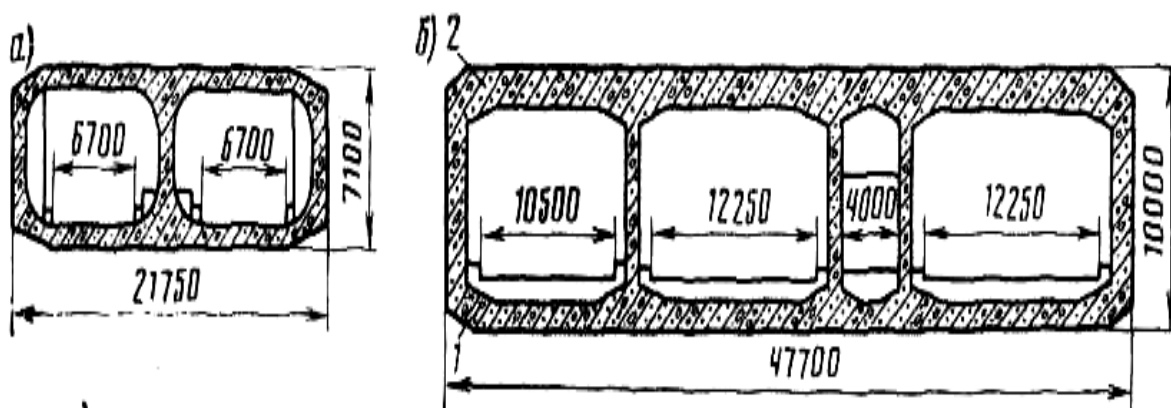


Рис. 4.29. Поперечные сечения прямоугольных секций тоннелей

Для уменьшения водопроницаемости и веса элементов секции в ряде прямоугольных железобетонных конструкций применяют предварительное напряжение арматуры. В меньшей части размещают вентиляционный канал и коммуникации.

Первый опыт практического применения *композитных сталебетонных прямоугольных секций* был осуществлен в Японии на строительстве 520-метрового участка подводного тоннеля в порту Мииатоджима в г. Кобе.

Конструкция прямоугольного поперечного сечения выполнена в виде двойной стальной оболочки, усиленной стальными диафрагмами и ребрами жесткости из стальных пластин. Поперечное сечение и объемный фрагмент секции показаны на рис. 4.30.

В отличие от традиционных обделок прямоугольного очертания из монолитного или сборного железобетона с толщинами перекрытия, стен и лотка до 1 м и более новая конструкция получается более тонкостенной и легкой. Стальные оболочки выполняют функции арматуры, опалубки и гидроизоляции, что значительно упрощает возведение конструкций и снижает их материалоемкость. Наличие двухслойной гидроизоляции обеспечивает надежную защиту от воды как тоннеля, так и обделки.

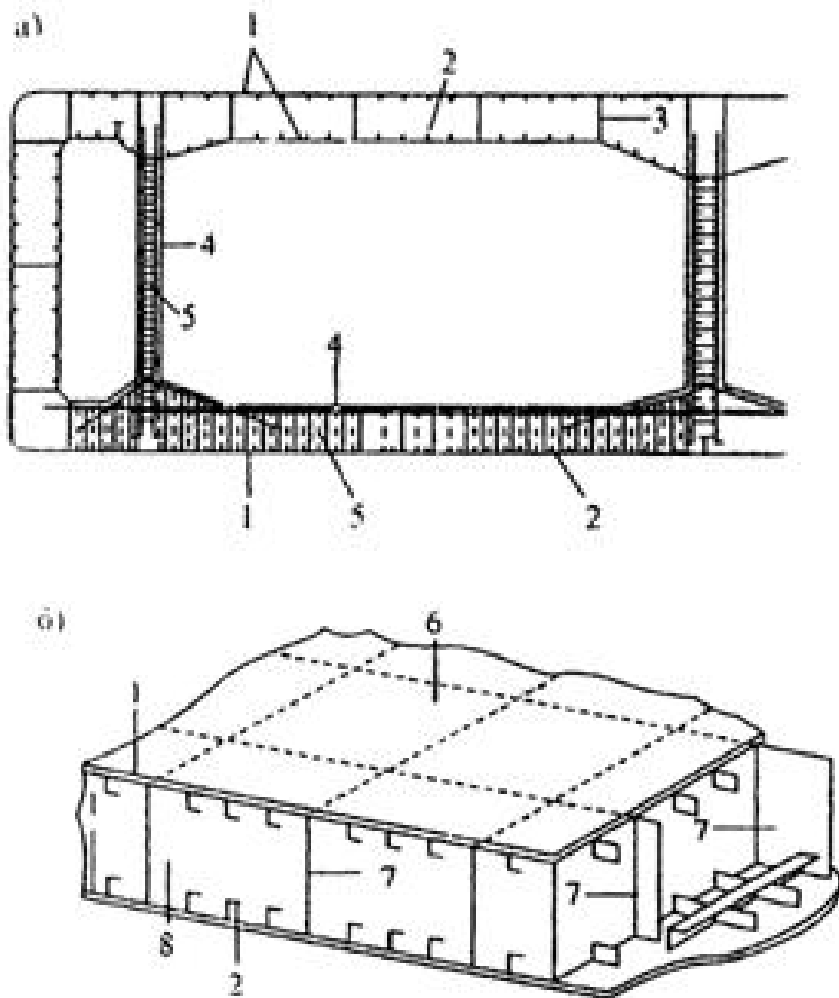


Рис. 4.30. Секция тоннеля в г. Кобе (Япония):  
 а – поперечное сечение; б – объемный фрагмент;  
 1 – стальная оболочка; 2 – ребра жесткости; 3 – диафрагма; 4 – арматурный каркас; 5 – стяжка; 6 – ячейка; 7 – стальные пластины; 8 – монолитный бетон

Исключение передвижной опалубки и арматурных каркасов, отказ от применения дорогостоящего сухого дока для изготовления секций определили целесообразность применения композитных конструкций.

Бетонирование конструкций выполняли на плаву после спуска стальных каркасов, используя высокопластичную бетонную смесь.

**3. Комбинированная секция** состоит из двух отсеков кругового или подковообразного очертания (рис. 4.31).

Данная конструкция применена в глубоко погруженном тоннеле длиной 5,8 км (в заливе Сан-Франциско). Тоннель предназначен для двупутной скоростной железной дороги. В среднем отсеке устроено два вентиляционных канала: нижний для подачи свежего воздуха, верхний для отвода загрязненного.

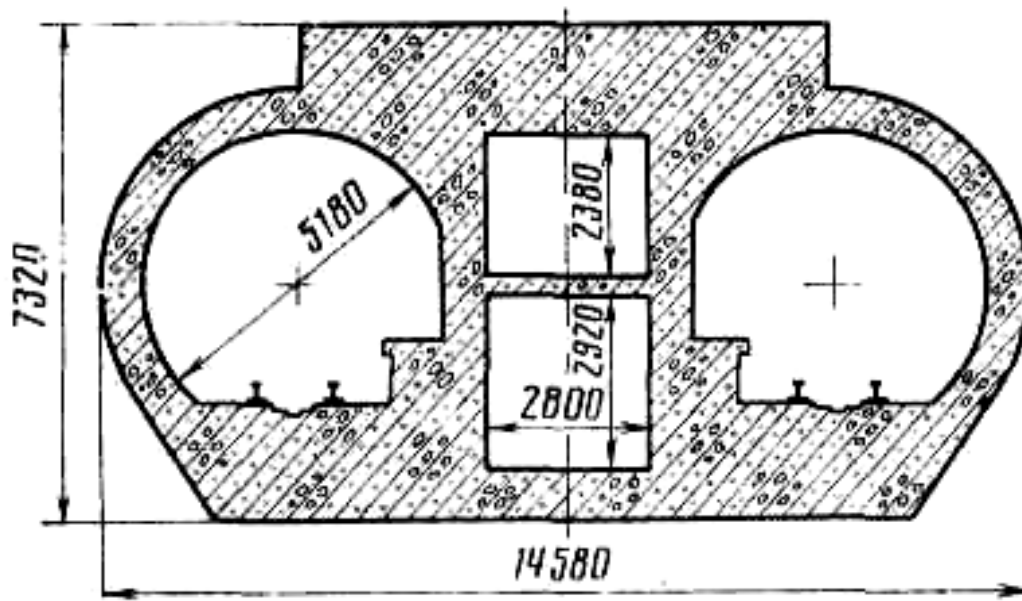


Рис. 4.31. Поперечное сечение комбинированной секции

#### 4.1.6. Примеры нетиповых конструкций тоннелей

*Тоннельный комплекс под площадью Гагарина в Москве* включает в себя автотранспортный тоннель с длиной закрытой части 894 м и рамповой – 211 м, железнодорожный тоннель длиной 925 м, одно- и двухъярусные подземные автостоянки, пешеходные переходы, а также служебные и технологические помещения для обслуживания и нормальной эксплуатации тоннелей.

Конструкция тоннельного комплекса представляет собой **прямоугольную многоярусную раму**, выполненную из монолитного железобетона (рис. 4.32). В верхней части конструкции расположен автотранспортный тоннель. Он включает в себя две основные проезжие части шириной 16,5 м для четырехполосного автомобильного движения в каждом направлении, разделенные центральным вентиляционным каналом шириной 3 м. Кроме того, предусмотрены боковые тоннели для съездов и выездов на поверхность, обеспечивающие двухуровневую развязку автомобильного движения с проспектом. Перекрытие тоннеля выполнено в виде монолитной ребристой предварительно напрягаемой конструкции общей толщиной 1,2–1,6 м. Оно перекрывает большие пролеты закрытой части тоннеля, изменяющиеся от 19 до 30 м. Перекрытие опирается на монолитные стены толщиной 0,8–1,0 м. Лоток автотранспортного тоннеля имеет толщину 0,6 м и является одновременно перекрытием для подземной автостоянки, расположенной под проезжей частью.

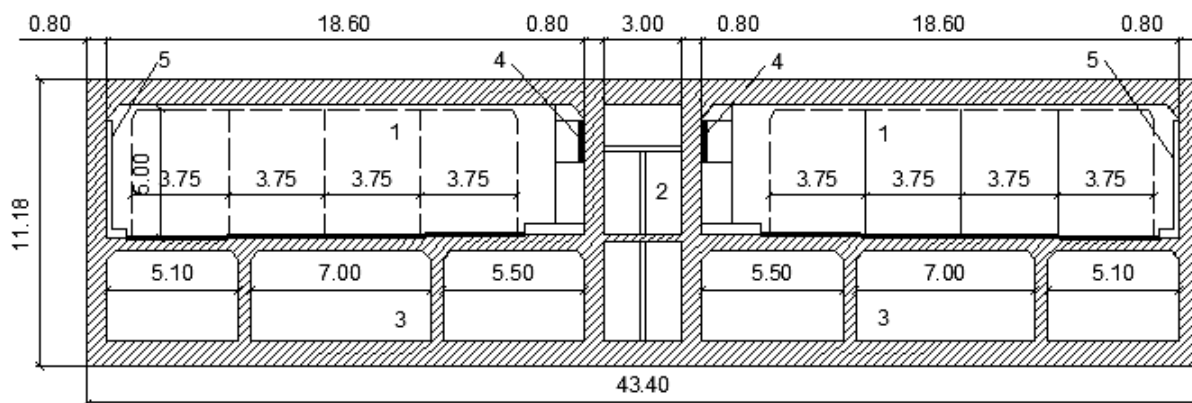


Рис.4.32. Конструкция автотранспортного тоннеля под площадь Гагарина:  
 1 – автотранспортный тоннель; 2 – вентиляционный канал; 3 – автостоянка;  
 4 – кабели коммуникаций; 5 – облицовка

Подземная автостоянка на 637 автомобилей располагается под автотранспортным тоннелем практически на всем его протяжении. Автостоянка имеет одно- либо двухъярусную конструкцию и является частью всего тоннельного комплекса. Перекрытия автостоянки толщиной 0,4–0,6 м опираются на колонны размером 0,6×0,6 м с шагом 7,5 м и заделаны в ограждающие продольные железобетонные стены тоннеля. Высота ярусов автостоянки составляет 3,1–3,4 м в зависимости от уклонов проезжей части автотранспортного тоннеля.

**Автотранспортные тоннели мелкого заложения в районе Лефортово.** Два тоннеля, каждый из которых предназначен для одностороннего автомобильного движения: тоннель № 1 длиной 1,43 км и тоннель № 2 длиной 1,30 км. Уникальность этих тоннелей объясняется не только их длиной, но и новыми конструктивными и технологическими решениями, принятыми при проектировании тоннелей.

Конструкция тоннельной обделки представляет собой прямоугольную рамную систему на естественном основании, выполненную из монолитного железобетона (рис.4.33). При проектировании тоннельной обделки впервые было принято новое необычное решение, касающееся конструкции перекрытия. Оно представляет собой железобетонную ферму с двумя параллельными поясами (плитами), объединенными со стенами тоннеля, и вертикальными перегородками. Нижняя плита перекрытия имеет толщину 0,6 м, верхняя – 0,5 м. Перегородки выполнены разной ширины: две крайние по 0,6 м, центральные по 0,3 м.

Такое решение позволило перекрыть большие пролеты длиной 18, 20, а местами и до 30 м, а также разместить между поясами фермы-перекрытия технологические и служебные помещения. Кроме того, удалось отказаться от сооружения ребристого, а также предварительно напряженного пере-

крытия при больших пролетах и на участках с большой глубиной засыпки (до 6 м).

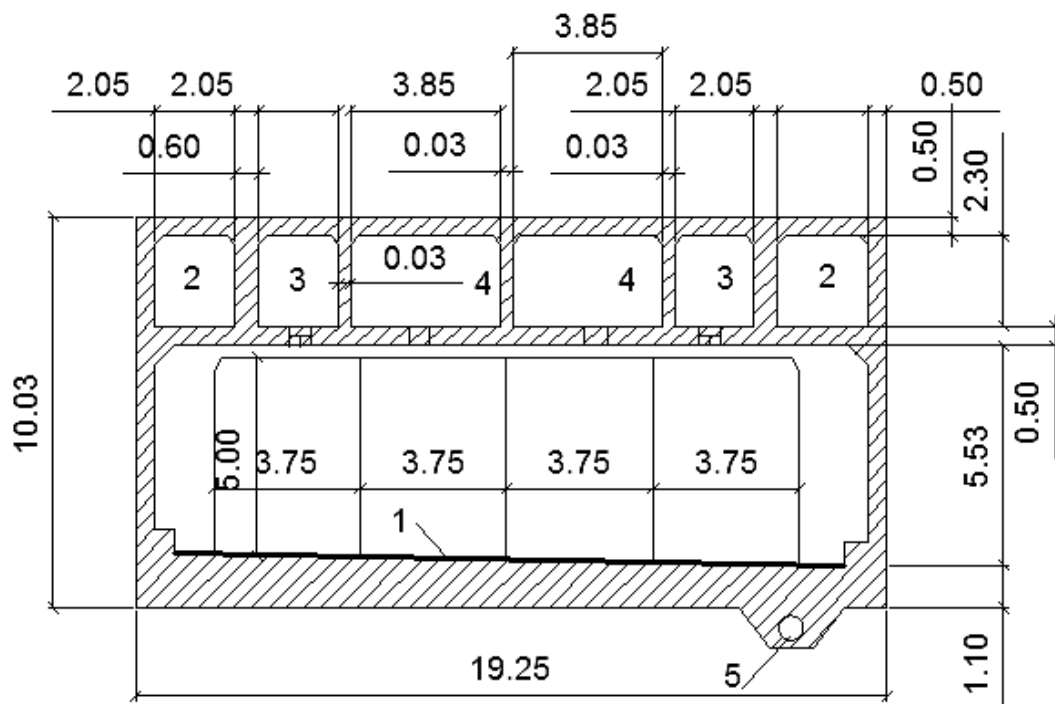


Рис. 4.33. Конструкция тоннеля мелкого заложения в районе Лефортово:  
 1 – проезжая часть; 2 – кабельный канал; 3 – световой канал;  
 4 – вентиляционный канал; 5 – водоотводная труба

Перекрытие тоннеля опирается на монолитные стены толщиной 0,6 м. В стенах тоннеля предусмотрены ниши под пожарные и электрические шкафы, светильники, указатели путей эвакуации, а также дверные проемы (через каждые 100 м) для эвакуации людей из тоннеля через аварийные выходы в случае чрезвычайных ситуаций.

Толщина лотка изменяется в зависимости от поперечного уклона проезжей части и составляет не менее 1,0–1,2 м в самом узком месте. Под лотком с правой стороны по ходу движения по всей длине тоннеля предусмотрена водоотводная железобетонная труба диаметром 0,6 м для отвода сточных вод с проезжей части. Сбоку от тоннелей через 250–300 м, а также сверху, в местах наибольшей глубины заложения, расположены комплексы технологических помещений.

По длине конструкция тоннельной обделки разделена на отдельные секции длиной 40–60 м деформационными швами, которые обеспечивают возможность взаимного перемещения секций от температурных воздействий и возможных неравномерных осадок по длине тоннеля.



**Тоннель под проспектом Мира у Новоалексеевской улицы** предназначен для одностороннего двухполосного движения транспортных средств. Тоннель имеет общую длину 500 м, из них закрытая часть – 150 м. Ширина тоннеля в свету составляет 11,5 м, высотный габарит – 5 м (рис.4.34). Обделка тоннеля выполнена в виде однопролетной монолитной рамной конструкции. Стены толщиной 0,8 м тоннеля возведены по технологии «стена в грунте». На них опирается перекрытие толщиной 0,8 м, имеющее боковые выступы длиной по 7,2 м, выполняющие роль переходных плит. Лоток тоннеля толщиной 0,6 м служит постоянной распоркой между стенами.

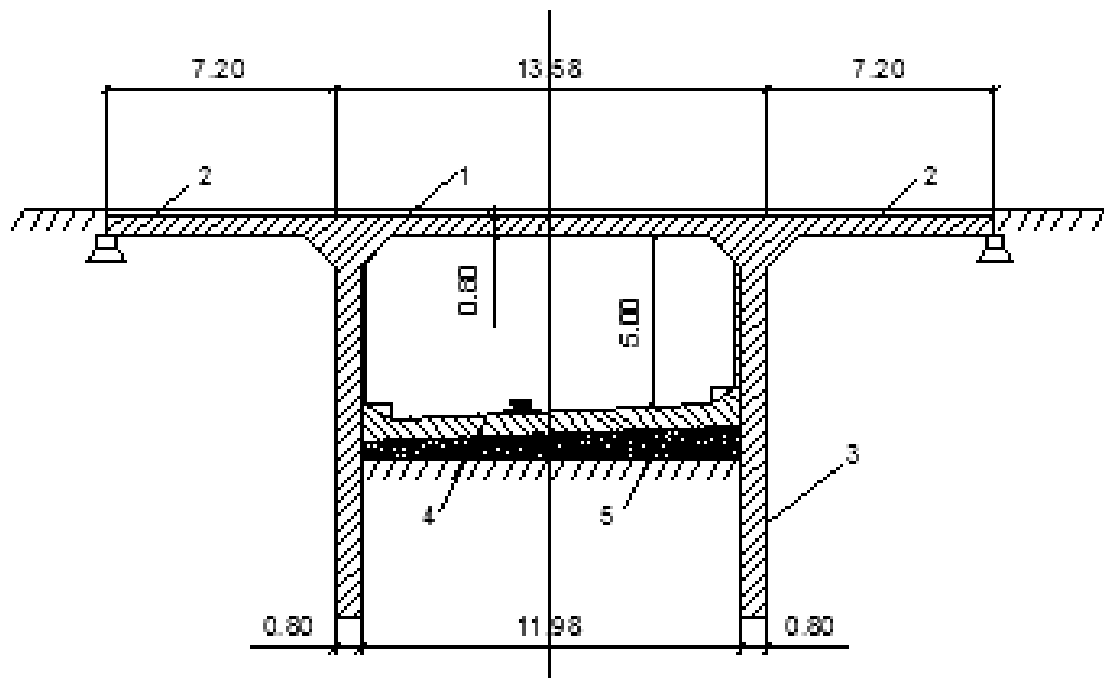


Рис. 4.34. Конструкция тоннеля на проспекте Мира:  
 1 – безбалочное перекрытие; 2 – переходные плиты; 3 – стена;  
 4 – лотковая плита; 5 – песчаная отсыпка

**Обделка Лефортовского тоннеля глубокого заложения** на участке щитовой проходки длиной 2,21 км выполнена в виде колец наружным диаметром 13,75 м и внутренним – 12,35 м. Каждое кольцо состоит из крупных железобетонных блоков толщиной 0,7 м, шириной 2 м и массой 18 т (рис. 4.35). Блоки изготовлены из высокопрочного (В55) и водонепроницаемого бетона в специальных формах, обеспечивающих точность геометрических размеров  $\pm 2$  мм. Радиальные стыки между блоками плоские, а кольцевые имеют выступы и пазы. Для связи блоков между собой по кольцевым и радиальным граням предусмотрены временные болты, которые демонтируют после монтажа очередного кольца обделки.

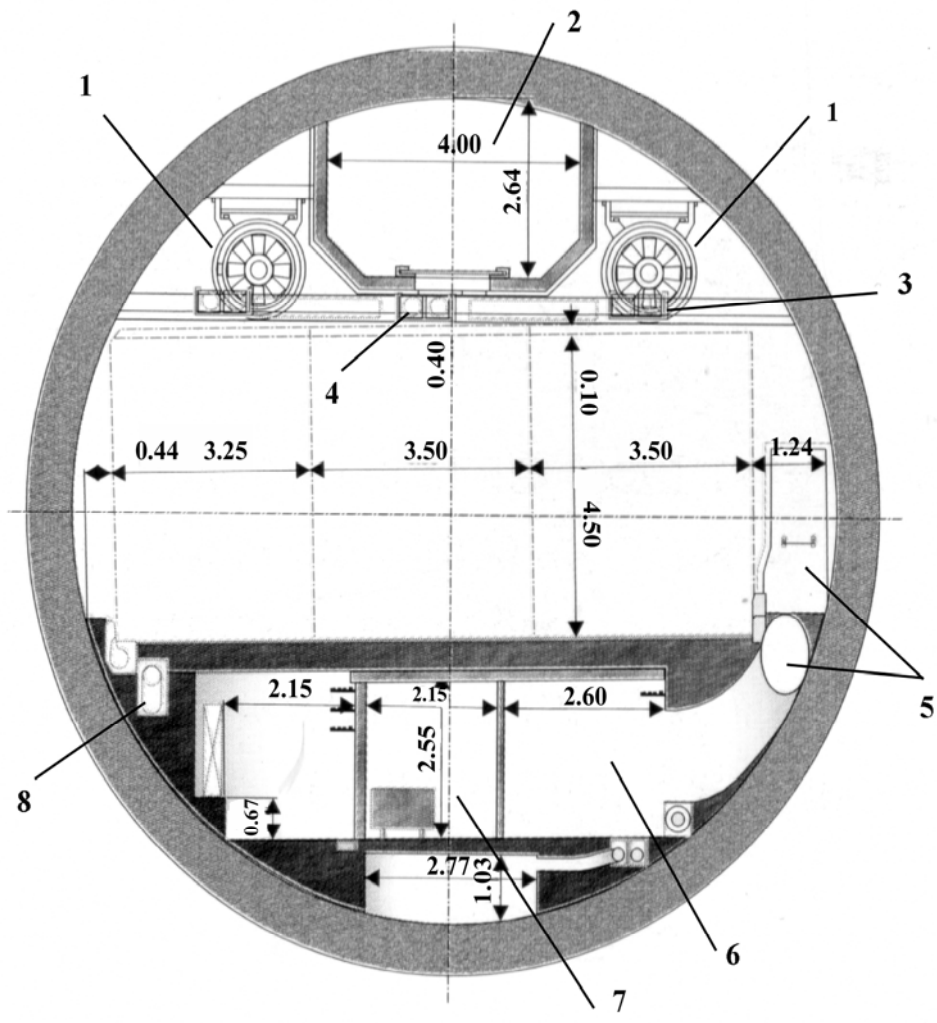


Рис. 4.35. Конструкция тоннеля глубокого заложения в районе Лефортово:  
 1 – струйные вентиляторы; 2 – канал с клапанами для дымоудаления;  
 3 – светильники; 4 – термокабель противопожарной сигнализации; 5 – трап  
 и аварийный выход; 6 – эвакуационный коридор; 7- кабельный коллектор  
 и коридор для прохода МЧС; 8 – водоотводный коллектор

**Участок тоннеля Майко в Японии** расположен в г. Кобе по трассе автомагистрали Хонсю – Сикоку и рассчитан на шестиполосное движение транспортных средств в обоих направлениях. Длина тоннеля 3,3 км, площадь поперечного сечения – 150 м<sup>2</sup>.

Южный участок тоннеля длиной 232 м, проходящий по плотнозастроенной городской территории, сооружен открытым способом. Площадь над тоннелем в настоящее время используется под муниципальный парк. С целью минимизации сроков строительства, сокращения трудозатрат, снижения шума и вибрации, обеспечения безопасности работ применили новое конструктивно-технологическое решение: преднапряженные арочные конструкции из сборного железобетона с омоноличенными стыками.

Двухсводчатая арочная конструкция с центральным пилоном, толщина которого изменяется от 0,6 до 2,95 м расположена на глубине 1,5 м от

поверхности земли. Лотковая часть и стены тоннеля выполнены из монолитного железобетона, а сводчатое перекрытие – из сборных железобетонных элементов: двух бесшарнирных арок с омоноличенными стыками в замковом и пятовом сечениях в местах соединения со стенами и пилоном. Общий вид конструкции тоннеля приведен на рис. 4.36.

Введение преднапряжения в стыках позволило снять концентрацию напряжений в углах и других сечениях свода, где имеет место резкое изменение размеров, и уменьшить деформации конструкции. Такая отделка характеризуется также повышенной сейсмостойкостью.

Блоки арочного перекрытия изготовлены из бетона класса по прочности на сжатие В45, что позволило снизить их массу и лучше воспринимать усилия предварительного натяжения арматуры. Монолитные пилоны воспринимают усилия преднапряжения в верхней части, поэтому их выполнили из бетона класса В30, а для лотковой плиты использовали бетон класса В24.

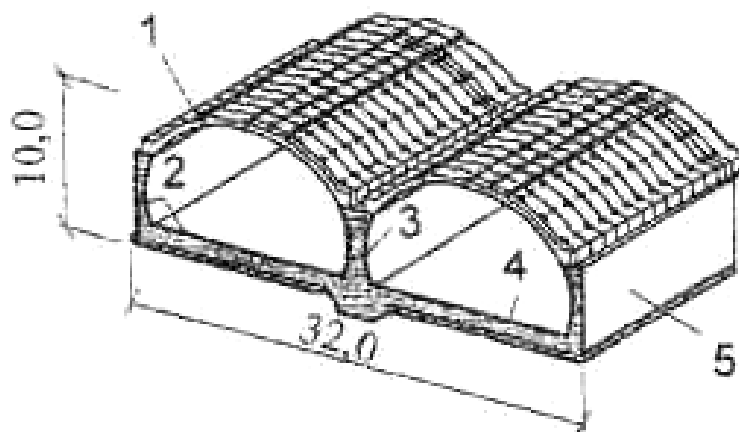


Рис. 4.36. Общий вид двухсводчатой конструкции:  
1 – сборные железобетонные полуарки; 2 – монолитный железобетон;  
3 – пилон; 4 – лоток; 5 – стена

### ***Металлические гофрированные конструкции (МГК).***

Они используются для строительства небольших подземных сооружений: автодорожных и пешеходных тоннелей.

Сборные металлические гофрированные конструкции – металлические несущие конструкции в форме труб, сформированные изогнутыми листами гофрированного металлопроката с отверстиями по периметру и соединённые между собой болтами. В качестве антикоррозионного покрытия СМГК применяется горячее оцинкование.

Современные технологии в сфере производства гофрированного металлопроката позволяют изготавливать конструкции эллиптической или арочной формы с шириной пролета до 12 м (рис.4.37) (серии LPA – HPA – HPE).

Особенностью таких структур являются железобетонные балки усиления. Они размещаются параллельно оси конструкции со стороны засыпки, позволяют снизить нагрузки в местах напряжения металла и повысить надежность всей конструкции.

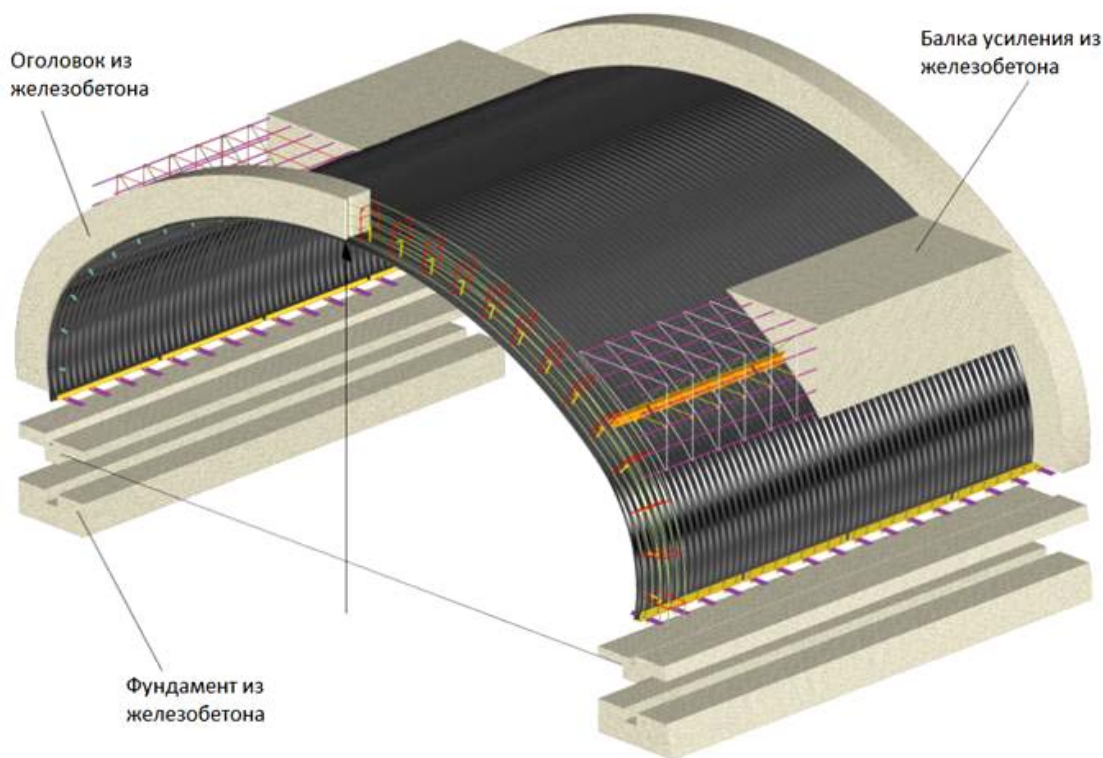


Рис. 4.37. Металлические гофрированные конструкции большого пролета

#### 4.1.7. Гидроизоляция тоннельных конструкций

Вид гидроизоляции для обделок разных типов определяется инженерно-геологическими условиями строительства, величиной гидростатического давления, наличием агрессивного воздействия внешней среды, возможностями обеспечения водонепроницаемости бетона при принятой технологии ведения строительных работ и другими производственными условиями.

##### **Классификация гидроизоляции.**

1. В зависимости от назначения применяется гидроизоляция следующих видов:

- антифильтрационная,
- антикоррозийная,
- герметизирующая,
- теплогидроизоляционная.

*Антифильтрационная гидроизоляция* предназначена для защиты элементов подземных конструкций от воздействия вредных (химически

агрессивных) поверхностных и подземных вод, а также для борьбы с электрокоррозией от блуждающих токов.

*Герметизирующую гидроизоляцию* используют для борьбы с прониканием вод через стыковые соединения конструкций подземных сооружений.

*Теплогидроизоляция*, помимо защиты от воздействия подземных вод, выполняет еще роль теплоизоляции.

2. По способу устройства гидроизоляцию подразделяют на:

- лакокрасочную;
- штукатурную;
- оклеечную;
- обмазочную;
- наплавляемую;
- напыляемую;
- плиточную;
- инъекционную;
- засыпную и т.д.

3. По виду материала гидроизоляции различают: цементную, асфальтовую, битумную, полимерцементную, полимерную (из пластмасс и эластомеров), металлическую и др.

4. По электроизоляционной надежности гидроизоляцию делят на:

- нормальную (электрическое сопротивление изолированной конструкции не ниже  $10^4$  Ом·м);
- усиленную (не ниже  $10^5$  Ом·м).

5. По расположению:

- по наружному контуру обделки;
- по внутреннему контуру обделки.

**Конструкции тоннелей, сооружаемых в водоносных грунтах открытым способом** должны иметь сплошную наружную гидроизоляцию по всему контуру. Сплошность гидроизоляции не должна нарушаться в случае пропуска через конструкцию перекрытия коммуникаций.

Чаще всего это *наплавляемая и оклеечная гидроизоляция из битумно-полимерных и из полимерных материалов мембранного типа* (на основе поливинилхлорида, полиэтилена высокого и низкого давления и др.) из рулонных материалов.

В лотковой части гидроизоляцию укладывают на бетонную подготовку (класс бетона не ниже В15) толщиной не менее 10 см с выравнивающей стяжкой из цементно-песчаного раствора.

При устройстве гидроизоляции, предварительно наносимой на поверхность элементов сборной обделки, предусматривают надежные способы

соединения гидроизоляции отдельных элементов в процессе их монтажа и защиты ее в процессе строительства от повреждений.

Оклеенная и наплавляемая гидроизоляция должна быть надежно защищена от возможных механических повреждений. Защитные покрытия для лотковой части и перекрытия сооружения предусматривают из цементно-песчаного раствора или мелкозернистого бетона класса не ниже В20 толщиной 4–10 см. Защитный слой на перекрытии армируют сетками из арматурной стали с ячейками 100×100 или 150×150 мм.

Гидроизоляцию по стенам сооружения защищают слабоармированными бетонными плитами (В15), набрызг-бетоном по сетке, полимерными мембранами (например, профилированными полотнами «Гидропласт» по ТУ 2246-049-00203387) или другими эффективными и надежными материалами.

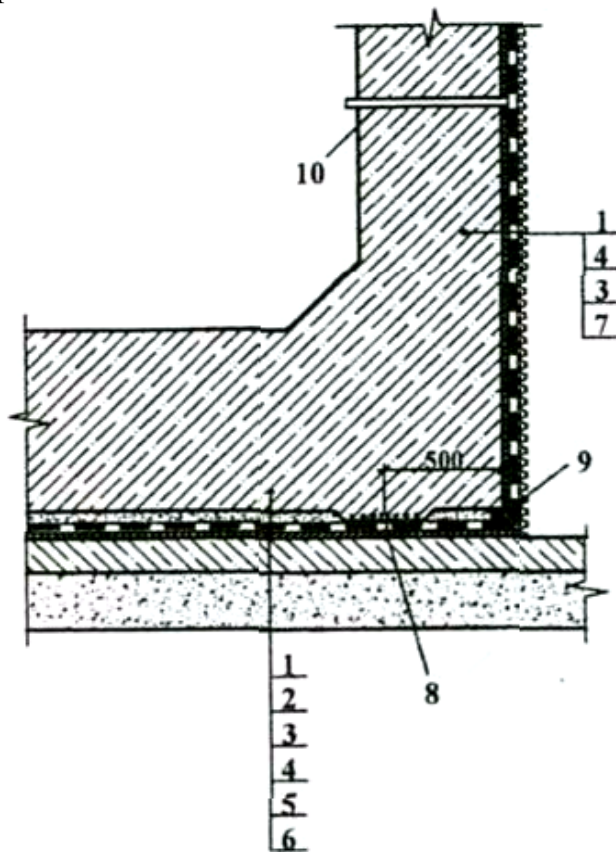


Рис. 4.38. Конструкция гидроизоляции под лотком и по стенам Лефортовского тоннеля мелкого заложения:

- 1 – монолитный железобетон конструкции; 2 – защитный слой;
- 3 – гидроизоляционная мембрана;
- 4 – геотекстиль; 5 – бетонная подготовка;
- 6 – щебеночная подготовка; 7 – защитное покрытие «Максдрейн»;
- 8 – профиль на основе ПВХ Water-stop; 9 – компенсатор из пенополистирола; 10 – инъекционная трубка

При устройстве мембранной изоляции предусматривают меры по отводу воды и конденсата полотнами нетканого дренирующего материала, закрепляемого на поверхности конструкции перед укладкой гидроизоляции. Нетканый дренирующий материал крепится крепежными элементами (рондели), мембрана нагревается и приклеивается к пластиковым крепежным элементам. На рис. 4.38 приведена конструкция гидроизоляции Лефортовского тоннеля.

Особое внимание при устройстве гидроизоляции железобетонных конструкций тоннеля должно быть уделено обустройству **деформационных швов**. Деформационный шов является необходимым и ответственным элементом конструкции, позволяющий ей свободно деформироваться, не вызывая концентрации напряжений, образование трещин, сколов, разрушений. Ремонт деформационного шва в случае непредвиденных протечек или сбоя в его работе является очень сложным и дорогостоящим видом работ. Поэтому

при обустройстве деформационного шва предъявляются повышенные требования к качеству материалов и производству работ.

Наличие и конструкция деформационных швов зависит от габаритов сооружения, условий эксплуатации объекта и определяется проектной документацией. Деформационный шов в лотковой зоне тоннелей выполняется из следующих элементов (рис.4.39) [40]:

- мембраны «LOGICROOF T-SL» с устройством компенсатора (петли);
- шнура «Вилатерм», уложенного в компенсаторе;
- защитного полотна из «LOGICROOF T-SL», зафиксированного с двух сторон шва гидрошпонкой.

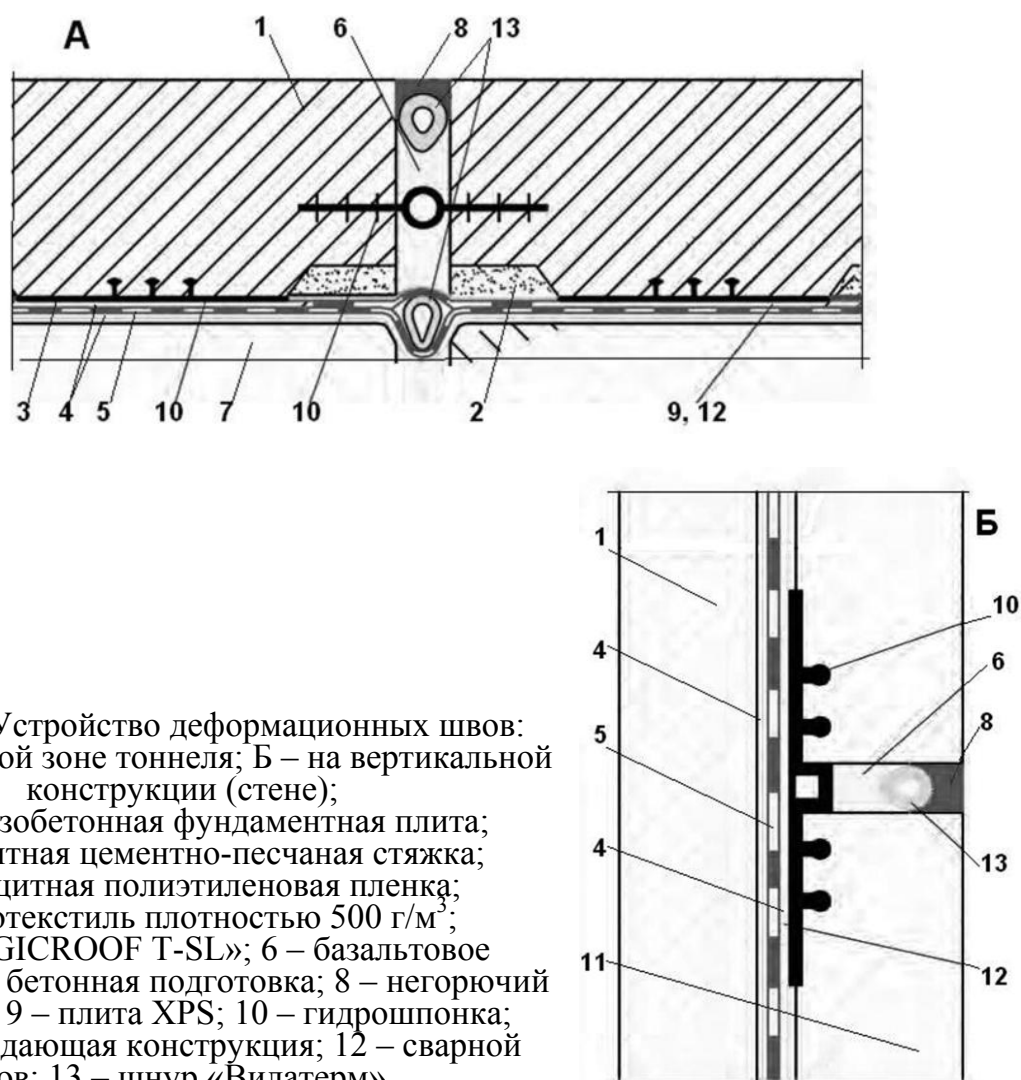


Рис. 4.39. Устройство деформационных швов: А – в лотковой зоне тоннеля; Б – на вертикальной конструкции (стене);  
 1 – железобетонная фундаментная плита;  
 2 – защитная цементно-песчаная стяжка;  
 3 – защитная полиэтиленовая пленка;  
 4 – геотекстиль плотностью 500 г/м<sup>2</sup>;  
 5 – «LOGICROOF T-SL»; 6 – базальтовое волокно; 7 – бетонная подготовка; 8 – негорючий герметик; 9 – плита XPS; 10 – гидрошпонка; 11 – ограждающая конструкция; 12 – сварной шов; 13 – шнур «Вилатерм»

Гидрошпонка для деформационного шва устанавливается во время бетонирования лотка, верхняя часть шва заполняется негорючим уплотненным базальтовым волокном, шнуром «Вилатерм» и герметизируется негорючим герметиком.

Деформационный шов на вертикальной конструкции (стене) выполняется с применением специальной гидрошпонки (рис.4.40) и без компенсатора из ПВХ мембраны.

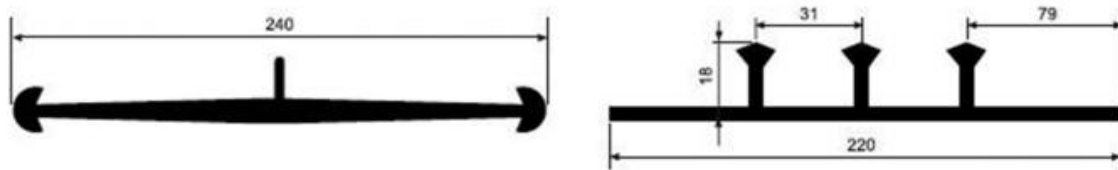


Рис. 4.40. Гидрошпонки из ПВХ

Герметизация узла ввода коммуникаций может выполняться по двум вариантам (рис. 4.41) [40]: с помощью фланцевого соединения, с использованием специального ПВХ элемента для прохода труб.

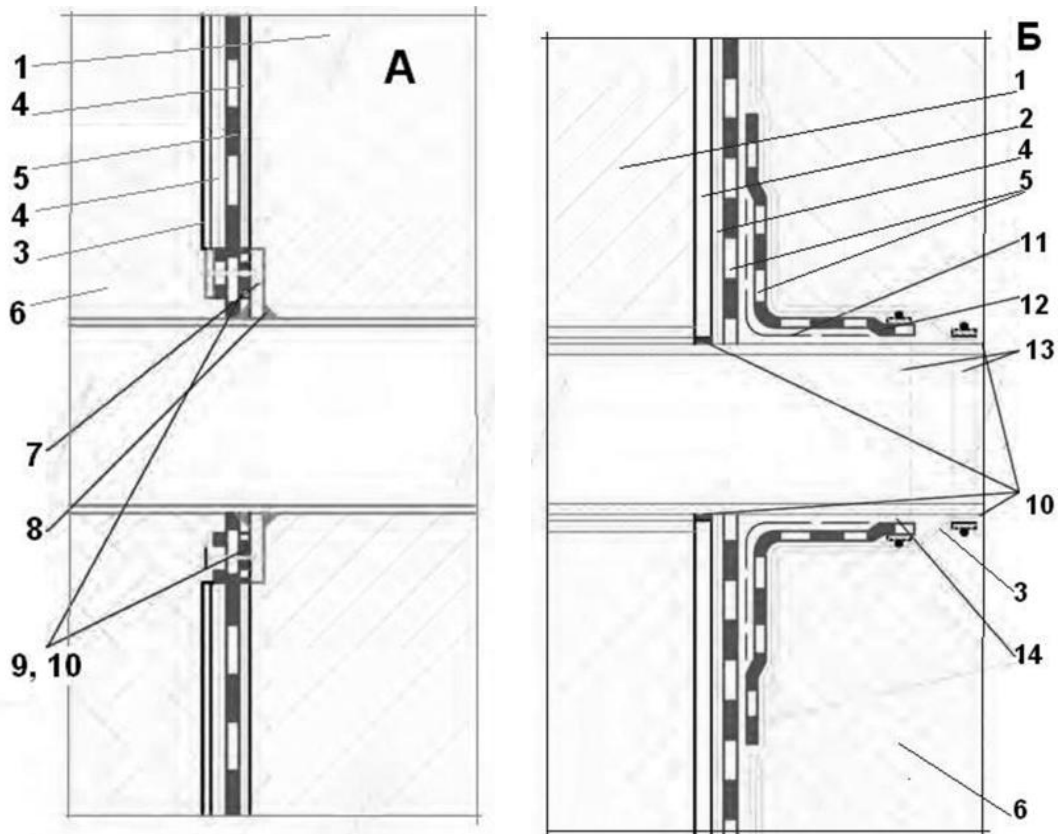


Рис. 4.41. Устройство узла ввода коммуникаций:

А – с помощью фланцевого соединения; Б – с использованием специального ПВХ элемента;

- 1 – железобетонная конструкция тоннеля; 2 – выравнивающий слой;
- 3 – защитный слой; 4 – геотекстиль плотностью 500 г/м<sup>2</sup>; 5 – «LOGICROOF T-SL»;
- 6 – обратная засыпка; 7 – фланцевое соединение; 8 – сварка проходной металлической гильзы и фланцевого соединения; 9 – уплотнительная ПВХ шайба;
- 10 – полиуретановый герметики; 11 – крепежный профиль; 12 – ПВХ элемент для прохода труб; 13 – хомут; 14 – сварной шов

Для проведения работ по ремонту гидроизоляции на стадии строительства объекта гидроизоляционное покрытие разбивается ПВХ гидрошпон-



ками ТехноНИКОЛЬ тип НР-220 на прямоугольные участки (карты) с приваренными на них контрольно-инъекционными штуцерами с трубками. Во время ремонтных работ через трубки выполняется инъекция гидроизоляционных составов для восстановления водонепроницаемости отдельных участков гидроизоляционного ковра.

**Обделки тоннелей, сооружаемых траншейным способом**, имеют по перекрытию наружную гидроизоляцию, а по стенам и лотку – внутреннюю.

Гидроизоляцию «стен в грунте», используемых в качестве несущих конструкций в обводненных грунтах, допускается осуществлять металлическими листами толщиной не менее 10 мм.

При использовании в качестве ограждающих конструкций буросекущихся, бурокасательных свай или «стен в грунте» гидроизоляция, устраиваемая с внутренней стороны тоннелей по выравнивающей стяжке толщиной не менее 10 см, должна быть прижата к ней дополнительной стеной, имеющей жесткую связь с перекрытием тоннелей.

На рис. 4.42 приведена активная (ремонтная) система гидроизоляции «стена в грунте» с ПВХ мембраной с разбиением на карты (секции) при помощи ПВХ гидрошпонок [40]. Поверхность выравнивается при помощи плит экструзионного пенополистирола XPS CARBON SOLID 500, которые дополнительно являются теплоизоляцией системы.

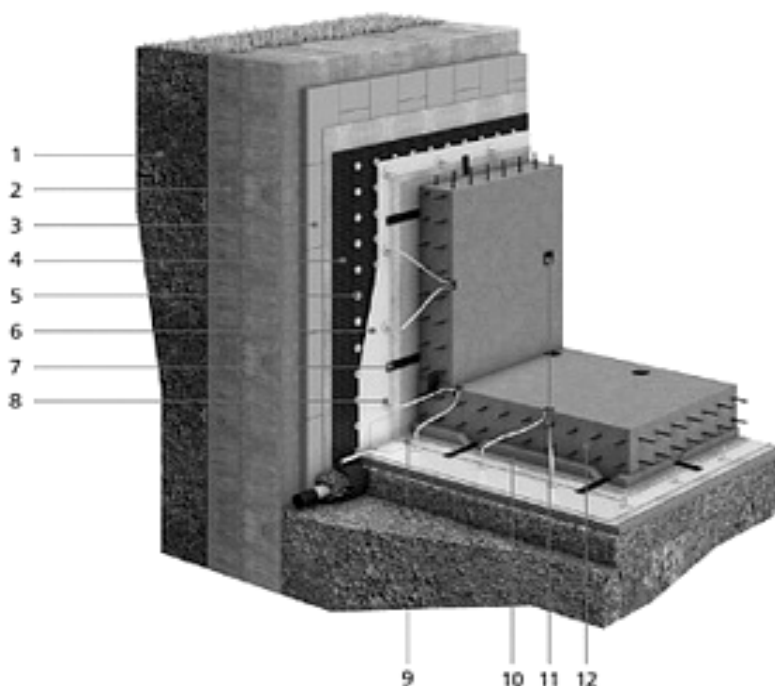


Рис. 4.42. Система гидроизоляции тоннелей, возводимых способом «стена в грунте»: 1 – грунт; 2 – стена в грунте; 3 – экструзионный пенополистирол XPS CARBON SOLID 500; 4 – защитно-дренажный слой PLANTER Geo; 5 – крепежный элемент – ПВХ рондель ТЕХНОНИКОЛЬ; 6 – полимерная мембрана LOGICROOF T-SL; 7 – ПВХ гидрошпонка ТЕХНОНИКОЛЬ; 8 – ПВХ инъекционный штуцер; 9 – защитный слой – геотекстиль; 10 – полиэтиленовая пленка ТЕХНОНИКОЛЬ; 11 – проверочный люк; 12 – внутренняя армированная конструкция

*Защитно-дренажный слой:* профилированная мембрана PLANTER Geo, которая состоит из полиэтилена высокой плотности с отформованными выступами высотой 8 мм и термоскрепленного геотекстиля. Она предназначена для устройства дренажной системы и защиты гидроизоляционной ПВХ мембраны LOGICROOF T-SL.

*Крепежные элементы (ПВХ рондели)* механически крепятся к временной крепи через слой геотекстиля. Гидроизоляционная мембрана закрепляется путем приварки с обратной стороны к ПВХ ронделям при помощи горячего воздуха.

*Гидроизоляционный слой* выполняется из пластифицированной ПВХ мембраны LOGICROOF T-SL, которая является гидрозащитой внутреннего пространства тоннеля от попадания влаги. Швы полотнищ мембраны свариваются специальным оборудованием при помощи горячего воздуха.

*Геотекстиль + полиэтиленовая пленка* применяются в инъекционной системе между гидроизоляционным слоем и постоянной обделкой тоннеля для создания зазора для возможности инъектирования ремонтных составов. Полиэтиленовая пленка необходима для того, чтобы геотекстиль не впитывал цементное молоко во время устройства постоянной обделки и сохранял свои свойства. Геотекстиль рекомендуется применять развесом не менее 500 г/м<sup>2</sup>. Полиэтиленовая пленка применяется толщиной 150–200 мкм.

*Гидрошпонки* применяются для разделения гидроизоляции на карты площадью 100–150 м<sup>2</sup> для возможности локализации потенциальных протечек и ремонта путем инъектирования специальных растворов.

На каждую карту устанавливается по 5 *инъекционных штуцеров*, трубки от которых выводятся внутрь тоннеля и служат для инъекций ремонтных составов при возникновении протечек.

***При сооружении тоннелей из замкнутых секций методом продавливания или протаскивания*** допускается устройство внутренней металлоизоляции при толщине стальных листов не менее 6 мм.

#### ***При сооружении тоннелей закрытым горным способом***

На сегодняшний день выделяют две принципиально различные системы гидроизоляции тоннелей:

##### ***1. Дренажная система.***

Представляет собой подобие зонтика, водоотвод из которого производится с помощью дренажных труб. Особенности данной системы:

- низкая стоимость устройства гидроизоляционного слоя;
- уменьшение толщины бетона;
- возможность строительства в экстремальных условиях;
- высокая стоимость обслуживания;
- необходимость обеспечения постоянной работы дренажной системы;
- для обслуживания гидроизоляции нужно закрывать тоннель, что возможно не всегда.

## 2. Замкнутая система

Замкнутую систему можно представить в виде гидроизоляционного чехла, охватывающего объект со всех сторон. Особенности данной системы гидроизоляции являются:

- более высокая стоимость работ по устройству гидроизоляционного слоя;
- учёт давления воды при строительстве;
- низкие затраты на обслуживание;
- гидроизоляционная система не чувствительна к изменению уровня грунтовых вод;
- пониженная усадка грунта;
- более высокий класс гидроизоляции.

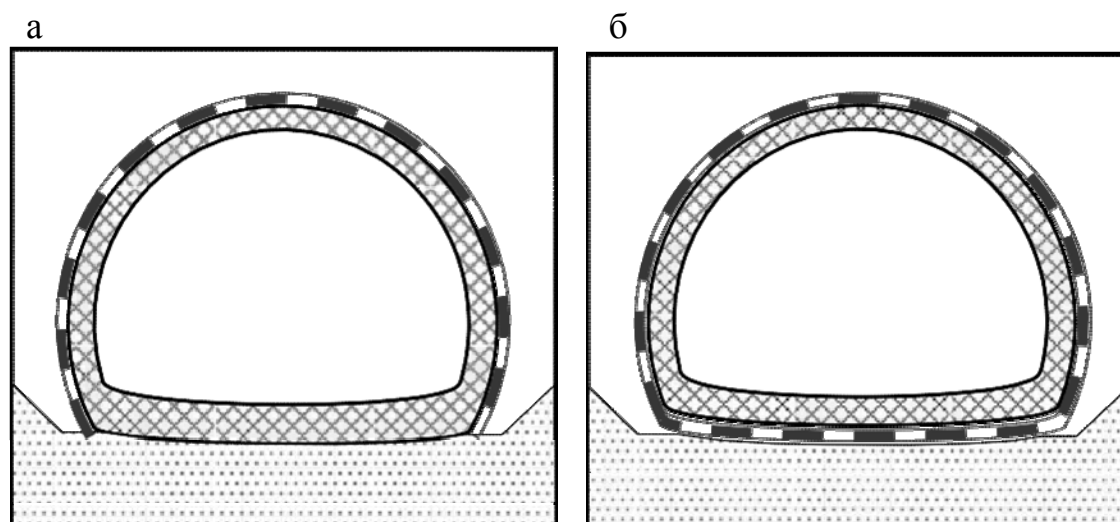


Рис.4.43. Гидроизоляция тоннелей, сооружаемых закрытым способом:  
а – «зонтичная»; б – полная (замкнутая)

Гидроизоляция в тоннелях, сооружаемых закрытым способом (преимущественно НАТМ), выполняется в виде замкнутого контура или по своду и стенам с устройством дренажной системы (рис. 4.43) и может состоять из следующих элементов:

- защитного слоя геотекстиля с поверхностной плотностью  $500 \text{ г/м}^2$ ;
- мембраны «LOGICROOF T-SL»;
- защитного слоя геотекстиля с поверхностной плотностью  $500 \text{ г/м}^2$  (определяется проектом).

Гидроизоляция находится между временной наружной набрызг-бетонной и внутренней железобетонной несущей конструкцией тоннеля. ПВХ мембрана крепится по стенам и своду к первичной обделке с помощью ронделей, а геотекстильное полотно, монтируемое между первичной обделкой и ПВХ мембраной, выполняет роль дренажной системы, по

которой вода, поступающая через дефекты во временной крепи, стекает в дренажные трубы (уложенные вдоль тоннеля в его основании).

При использовании *многослойной обделки из набрызг-бетона* допустимо использовать гидроизоляцию (наносимую методом напыления) между слоями, обеспечивающую совместную работу всей конструкции.

Возможно устройство следующего вида гидроизоляции.

Поверхность выработки выравнивают слоем набрызг-бетона толщиной 5–7 см, по которому наклеивают гидроизоляцию (2–3 слоя гидроизола на битумной мастике). После этого бетонируют обделку и нагнетают за нее цементный раствор, обеспечивая плотный контакт изоляции с обделкой.

При напоре подземных вод менее 0,1 МПа устраивают жесткую изоляцию в виде слоя водонепроницаемой штукатурки толщиной 3–4 см, наносимого на поверхность обделки торкрет-способом.

При напоре подземных вод более 0,1 МПа устраивают гибкую изоляцию из рулонных материалов с поддерживающей железобетонной оболочкой толщиной 15–20 см (рассчитанной на восприятие ожидаемого гидростатического давления). При этом обеспечивается плотное прижатие внутренней железобетонной конструкции к гидроизоляции.

*В сборных железобетонных обделках из водонепроницаемых элементов и чугунных обделках тоннелей, сооружаемых щитовым способом*, должна быть обеспечена герметизация швов между элементами обделки, а также болтовых отверстий и отверстий для нагнетания путем постановки упругих уплотнителей или чеканкой.

## 4.2. Конструкции притоннельных сооружений

### *Портал.*

Входы в тоннель должны быть укреплены и оформлены в виде порталов.

Портал служит:

- для обеспечения устойчивости лобового откоса,
- отвода воды,
- архитектурного оформления входа в тоннель.

Порталы горных тоннелей (рис.4.44) устраивают, в зависимости от состояния грунтов на склонах горного массива и подходов к тоннелю, врезными (прямыми) или наклонными (косыми) с торцовой подпорной стенкой либо выносными с искусственной засыпкой для уположения лобового откоса в случае неустойчивых склонов. При расположении торцовой стенки под углом к оси тоннеля устраивают ступенчатый портал.

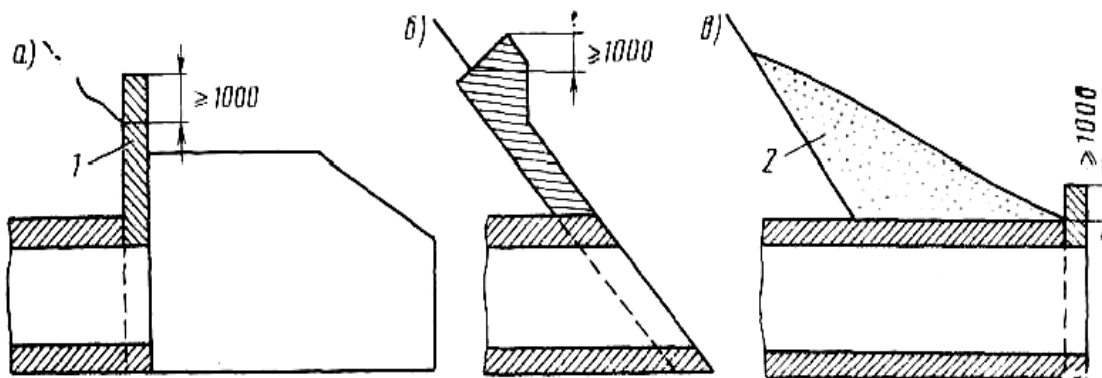


Рис. 4.44. Виды порталов:  
 а – врезной; б – наклонный; в – выносной;  
 1 – подпорная стенка; 2 – искусственная засыпка

*Состав портала:* торцовая стенка, водоотводная канава, первое кольцо обделки, в наибольшей степени подвергающееся выветриванию. При проветривании тоннеля по продольной схеме в состав конструкции портала включают вентиляционную камеру для размещения вентиляционной установки.

Для устройства портала выполняют срезку и укрепление лобового откоса.

Торцовая стена связывается с первым кольцом обделки с помощью арматуры и опирается на боковые откосы выемки, в которые заделывается на необходимую глубину. В недостаточно устойчивых грунтах торцовая стена может опираться на продольные подпорные стены, поддерживающие откосы предпортальной выемки. Фундаменты порталных стен закладывают на глубину, определяемую расчетом с учетом несущей способности и глубины промерзания грунта в данной местности (рис. 4.45).

Выступающую из лобового откоса часть тоннеля покрывают плотной засыпкой толщиной не менее 1,5 м и защищают от размыва покрытием из асфальта или бетона.

Парапет портала, поддерживающий засыпку, должен обеспечивать задержание скатывающихся с откоса камней и возвышаться над поверхностью засыпки не менее чем на 0,5 м. Вдоль парапета необходимо устраивать водоотводный лоток.

Перед входом в тоннель необходимо предусматривать предпортальные площадки размером не менее 4×2,5 м.

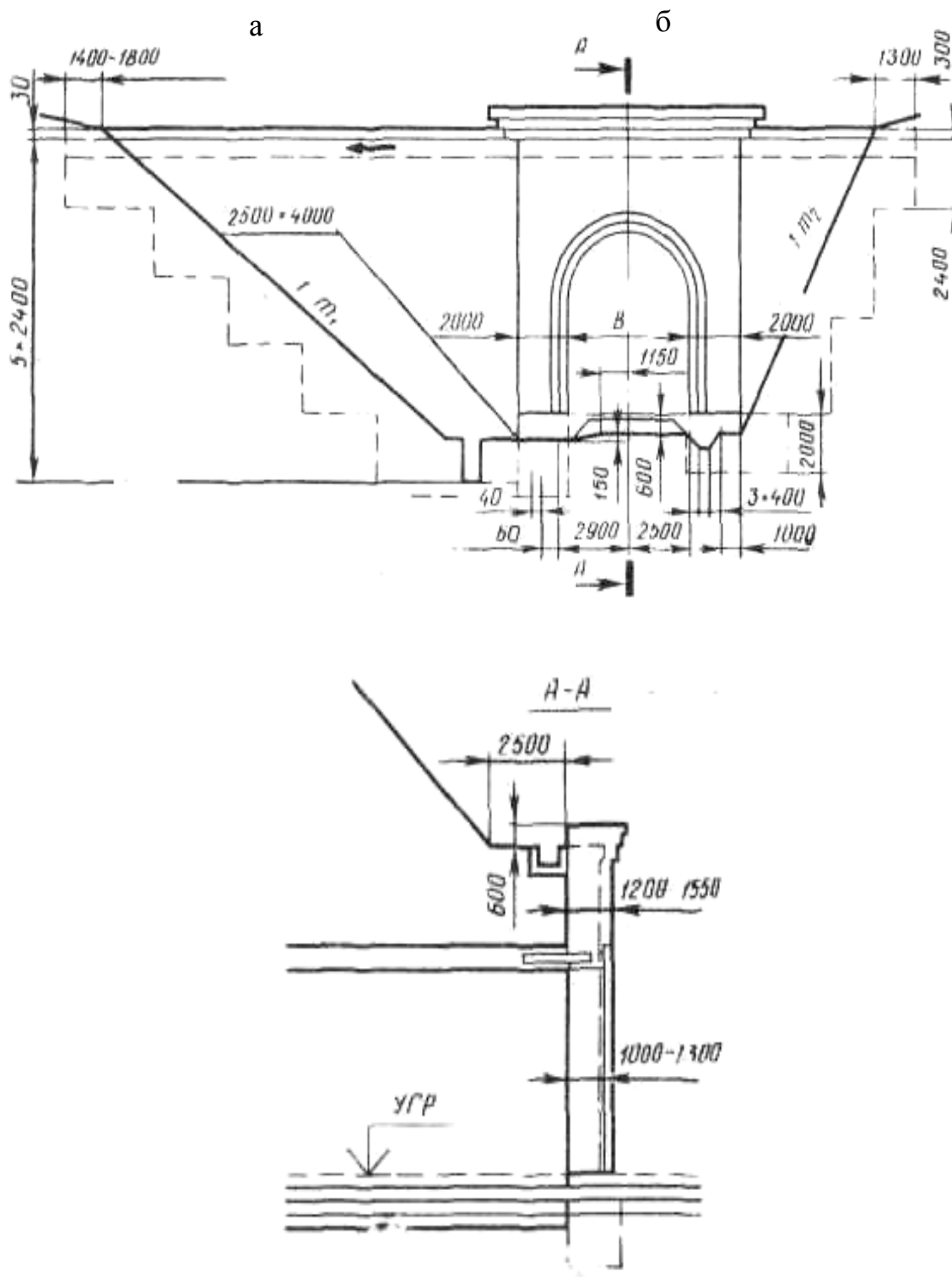


Рис. 4.45. Конструкции тоннельных порталов:  
 а – для грунтов с коэффициентом крепости  $f = 1-1,5$ ; б – то же при  $f \geq 2$

Порталы следует проектировать из монолитного бетона, бутобетона и железобетона.

Толщину порталов устанавливают расчетом. Элементы порталов должны иметь толщину не менее:

- железобетонные – 150 мм;
- бетонные – 300 мм;
- бутобетонные – 500 мм.

При расположении портала подводного тоннеля у заливаемой поймы дно водоотводного лотка у портала должно быть не меньше чем на 1,0 м выше наивысшего уровня паводковых вод (наводнений) с вероятностью превышения 1:300 (0,33 %) с учетом подпора, ледохода и высоты волны. При невозможности выполнения этого требования необходимо устраивать в тоннеле защитные устройства.

Выступающая из лобового откоса часть тоннеля должна быть оформлена в виде горизонтальной площадки длиной не менее 2,0 м, а при длине выступающей части 2,0 м покрыта плотной засыпкой толщиной не менее 1,5 м и защищена от размыва жестким покрытием. На участках, превышающих 2,0 м, толщина засыпки определяется расчетом. При выносе портала за пределы зоны возможного падения скальных обломков засыпка может не предусматриваться.

Парапет портала, поддерживающий засыпку и обеспечивающий задержание осыпающегося грунта с лобового откоса, должен возвышаться над засыпкой не менее чем на 1,10 м. Лобовые откосы, при необходимости, должны быть укреплены.

### ***Рампа.***

Рампа служит для сопряжения тоннеля с открытой дорогой.

Несущая ограждающая конструкция рампы выполняется в виде жесткой незамкнутой сверху рамы прямоугольного сечения и переменной высоты из монолитного или сборного железобетона (рис. 4.46, 4.47).

Выбор конструкции рампы: с выступающими в сторону грунта лотковой его частью и контрфорсами, применением грунтовых анкеров, с горизонтальными распорками, устанавливаемыми в верхней их части и т.п., определяется глубиной заложения концевых участков тоннеля и инженерно-геологическими условиями строительства.

Максимальная глубина рампы не должна превышать 12...15 м, так как при большей глубине значительно утяжеляется рамповая конструкция и усложняется процесс производства работ.

Рампы подводных тоннелей предназначены для предохранения порталных частей тоннеля от затопления. Отметки верха подпорных стен и лотка в начальной верхней точке должны быть расположены выше исторического уровня воды (с учетом ледохода, подпора и высоты волны) не менее чем на 1 м.

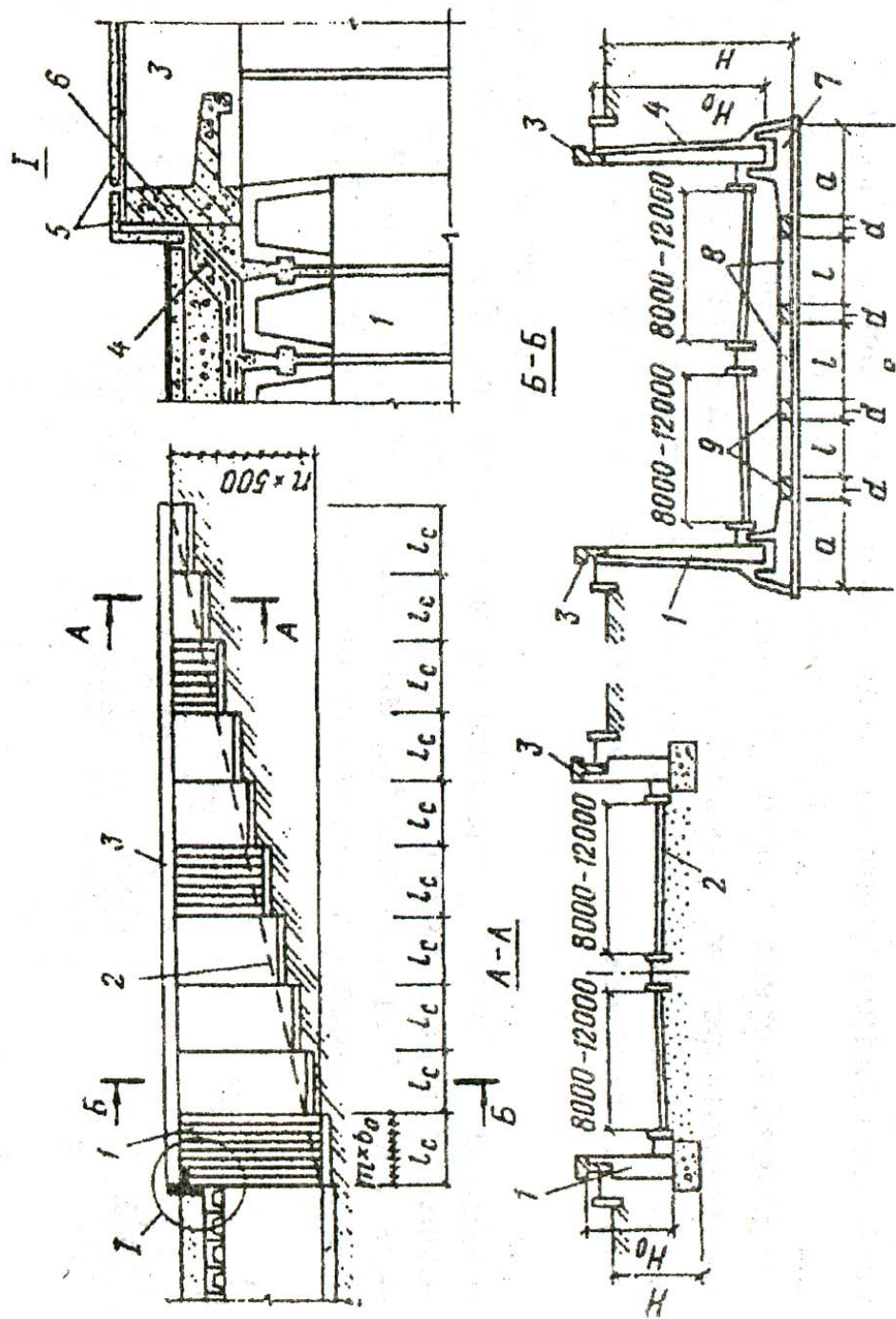


Рис. 4.46. Конструкция рам из сборного железобетона.  
 1 - стеновой блок; 2 - проезжая часть; 3 - парпет; 4 - гидроизоляция;  
 5 - гранитная облицовка; 6 - портал; 7 - фундаментный блок; 8 - лотковый блок; 9 - монолитная обвязка



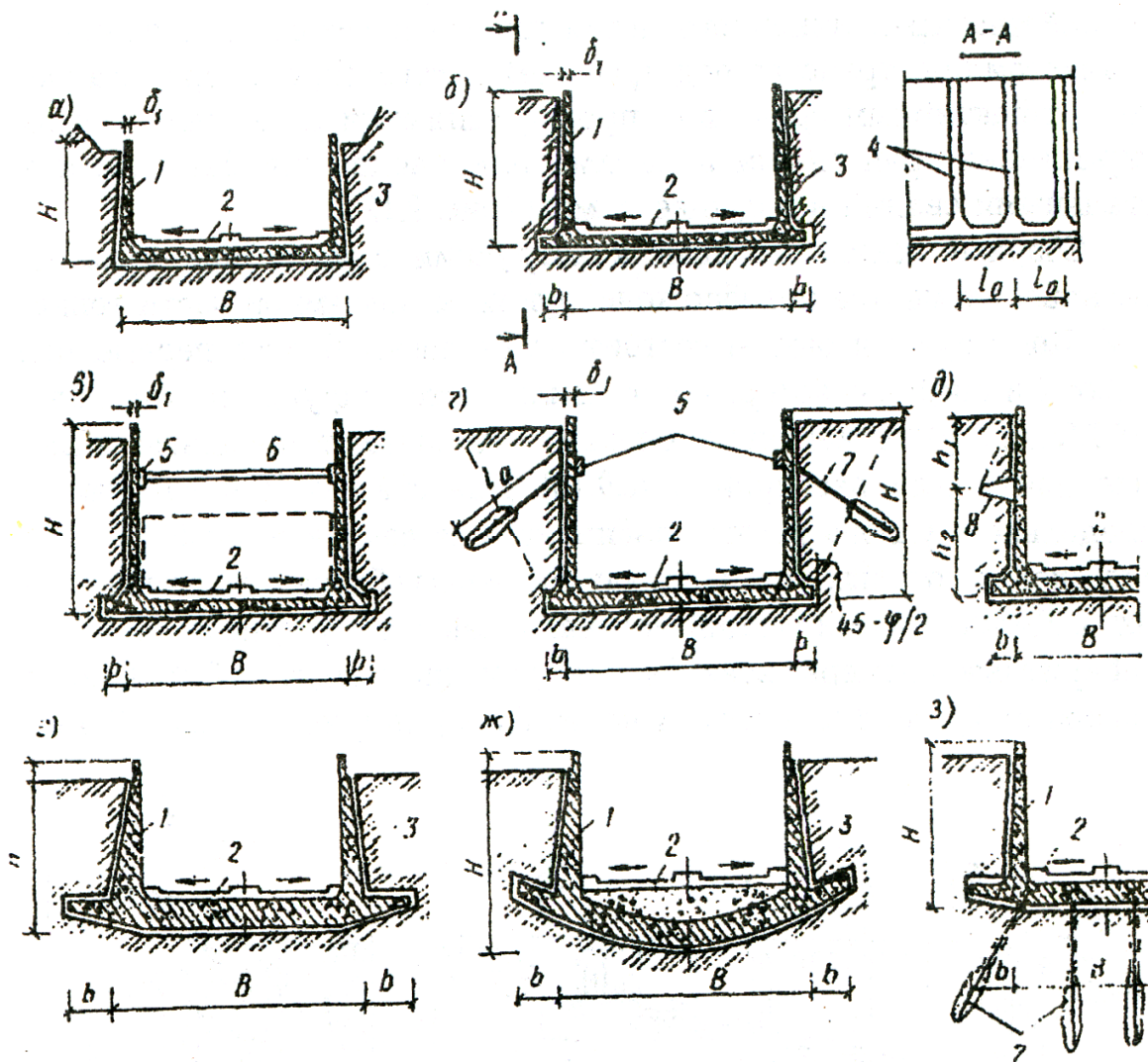


Рис. 4.47. Конструкции рампы из монолитного железобетона с консольными стенками (а, б, е, ж), распорками (в), анкерами (г, з) и разгружающими консольными плитами (д):  
 1 – рама; 2 – проезжая часть; 3 – гидроизоляция; 4 – контрофорсы; 5 – пояс;  
 6 – распорка; 7 – анкер; 8 – разгружающая консольная плита

При заложении рампы в слабых водонасыщенных грунтах необходима проверка ее устойчивости против всплытия. При необходимости следует предусматривать утяжеление конструкции или заанкеривание ее в коренной грунт.

Конструкции рамповых стен должны предусматривать возможность размещения на них фланцевых опор наружного освещения, а конструкции порталов, при необходимости, – установку солнцезащитных экранов.

В городских тоннелях с внешней стороны парапета, ограждающего портал и рамповые участки тоннеля, следует предусматривать устройство служебного прохода шириной не менее 1 м.

### ***Конструкции подземных технических помещений.***

Проектирование конструкций подземных технических помещений осуществляется, как правило, в виде примыкающих к основному тоннелю обделок с плоским или сводчатым перекрытием, вертикальными боковыми и торцовыми стенами из монолитного бетона, железобетона или сборного железобетона. При открытом способе работ эти конструкции отделены от основной конструкции тоннеля деформационными швами, которые не должны проходить через технические электропомещения. Для улучшения видимости наружные углы камер окрашивают люминесцентной краской светлого цвета на высоту 500 мм от уровня проезжей части.

Отметки полов служебных и технологических помещений должны быть выше уровня проезжей части тоннелей, а в помещениях распределительных устройств, электрощитовых и других электропомещениях полы должны быть покрыты керамической плиткой или другими материалами, не выделяющими пыли и не поддерживающими горения.

Полы вентиляционных камер и насосных станций выполняют наливными или облицовывают напольной плиткой.

Стены насосных станций до высоты не менее 1,5 м следует облицовывать настенной керамической плиткой.

## 5. УСТРОЙСТВА И СИСТЕМЫ, ОБЕСПЕЧИВАЮЩИЕ ЭКСПЛУАТАЦИЮ ТОННЕЛЕЙ

### 5.1. Конструкции дорожной одежды. Верхнее строение пути железнодорожного тоннеля

#### 5.1.1. Конструкции дорожной одежды автодорожных тоннелей

Материалы и конструкции дорожной одежды в тоннелях и на рамповых участках должны соответствовать требованиям СП 34.13330 для опасных условий движения на открытых участках автомобильных дорог.

Конструкции должны быть:

- капитального типа,
- долговечными,
- соответствовать требуемой пропускной способности тоннелей,
- обеспечивать отвод воды.

При проектировании необходимо обеспечить прочность и устойчивость конструктивных элементов при воздействии установленных внешних и внутренних нагрузок на всех этапах их жизненного цикла.

Дорожная одежда на лотковой части обделки (участки тоннелей, сооружаемые открытым способом) или на перекрытии для проезжей части (участки тоннелей, сооружаемых щитовым способом) состоит из:

- гидроизоляции,
- защитного слоя по ней,
- покрытия.

Гидроизоляция на перекрытии для проезжей части проектируется на всю ширину проезжей части с заводкой ее на банкетки или на стены на высоту не менее 15 см.

Вид покрытия дорожной одежды (асфальтобетонное или цементобетонное) принимают, учитывая при этом:

- транспортно-эксплуатационные требования,
- длину тоннеля,
- перспективную интенсивность движения,
- состав транспортных средств.

Для коротких тоннелей более предпочтительным является применение *асфальтобетонного покрытия*.

*Асфальтобетонное покрытие* дорожной одежды устраивают из двух слоев (6+6 см) с повышенными светоотражающими свойствами. Нижний слой – из плотного асфальтобетона по ГОСТ 9128 на гранитном щебне фракции 5-20 мм. Верхний слой – из высокоплотного асфальтобетона по

ГОСТ 9128 на фракционированном (фракции 5-10 мм и 10-15 мм) щебне. Поверхность покрытия устраивают устойчивой против износа и шлифуемости под воздействием движения.

При протяженных тоннелях по условиям пожарной безопасности рациональным оказывается *цементобетонное покрытие*, так как при асфальтобетонном покрытии в случае возгорания разлитой легковоспламеняющейся жидкости увеличивается дымообразование.

Для тоннелей протяженностью более 125 м в целях лучшей зрительной адаптации водителей и снижения электропотребления на освещение тоннеля перед въездным порталом на длине около 100 м устраивают темное дорожное покрытие, а на начальном участке тоннеля длиной не менее 150 м – осветленное дорожное покрытие.

На рамповом участке коэффициент сцепления шин автомобилей с поверхностью покрытия принимают равным не менее 0,6.

### 5.1.2. Верхнее строение пути в железнодорожных тоннелях

Верхнее строение пути в *железнодорожных тоннелях* должно соответствовать техническим характеристикам, принятым по нормам исполнительной власти в области железнодорожного транспорта как для открытых участков линии железной дороги: укладывают *бесстыковой рельсовый путь*. Расположение стыков рельсовых плетей в пределах тоннеля длиной 300 м и менее не допускается. В тоннелях длиной более 300 м конец плети бесстыкового пути должен выноситься за пределы тоннеля не меньше чем на 200 м.

В тоннелях бесстыковой путь может быть как с балластным, так и с безбалластным основанием.

Балласт в тоннелях, как и на подходах к ним, должен быть щебеночным из камня твердых пород. *Толщина балластного слоя* под шпалой – не менее 35 см. В тех случаях, когда габариты тоннеля не позволяют иметь указанную толщину балластного слоя, разрешается уменьшать ее до 20 см.

При толщине балласта под шпалами *более 20 см* бесстыковой путь в тоннелях и на подходах к ним укладывают *на железобетонных шпалах*; при меньшей толщине балласта под шпалами – на деревянных шпалах со скреплениями КД. Число шпал в тоннелях и на подходах к ним длиной 100 м должно быть 2000 шт./км.

В местах сопряжения безбалластной конструкции пути в тоннеле с балластной на подходах к тоннелю укладываются участки переходного пути переменной жесткости на длине не менее 25 м с каждой стороны тоннеля;

При укладке *бесстыкового пути с деревянными шпалами* и отдельными скреплениями КД подкладки прикрепляются четырьмя шурупами на каждой шпале.

При укладке *бесстыкового пути в тоннелях с электрической тягой* и высокой влажностью необходимо предусматривать меры защиты рельсов и креплений от коррозии: осушать тоннели; устанавливать вентильные устройства, снижающие утечку тяговых токов при постоянном токе; наносить антикоррозионные покрытия; улучшать изоляцию рельсов и креплений.

## 5.2. Эксплуатационные устройства и оборудование

### 5.2.1. Вентиляция

Основными задачами вентиляции в тоннелях являются:

- обеспечение необходимой чистоты и температуры, давления, влажности и скорости движения воздуха в тоннеле;
- снижение содержания вредных веществ в транспортной зоне и в удаляемом из тоннеля воздухе в зонах расположения воздуховыпускных устройств (вентиляционных киосков) до нормируемых значений;
- способствование быстрой локализации продуктов горения, дымоудалению и эвакуации людей в случае возникновения пожара;
- предотвращение обледенения проезжей части, внутритоннельных конструкций и эксплуатационного оборудования в районах с суровыми климатическими условиями.

Вентиляционные сооружения и оборудование на больших тоннелях могут составлять до 30 % их стоимости.

Вентиляцию транспортных тоннелей предусматривают с естественным или с механическим побуждением.

*1. Естественная вентиляция* тоннелей происходит под действием теплового напора (депрессии), создаваемого разностью температур тоннельного и наружного воздуха. Ее эффективность в большой степени зависит от географических и высотных условий расположения тоннеля, наличия шахт по длине тоннеля, а также от поршневого эффекта движущегося транспорта и т.д.

*Основной недостаток:* ограниченная возможность обеспечения расчетного воздухообмена в тоннеле.

*2. Вентиляция с механическим побуждением (искусственная вентиляция)* тоннелей осуществляется за счет воздухообмена путем подачи свежего воздуха, удаления загрязненного или одновременной подачи свежего и вытяжкой отработавшего воздуха.

*Естественная вентиляция допускается в автодорожных тоннелях длиной до 300 м.* В тоннелях длиной более 300 м вопрос о вентиляции решается до проектирования тоннельных конструкций, так как выбор системы вентиляции в большинстве случаев определяет размеры попе-

речного сечения тоннеля. Поэтому вначале устанавливают систему вентиляции, рассчитывают объем воздуха, необходимого для проветривания тоннеля, определяют необходимую площадь сечения вентиляционных каналов. И только потом вычисляют размеры поперечного сечения тоннеля.

Кроме того, при проектировании тоннеля необходимо предусмотреть систему дымоудаления в тоннеле в случае пожара. Параметры системы дымоудаления также определяются расчетом.

Требования к вентиляции тоннеля:

1. Вентиляция должна обеспечивать эксплуатацию автодорожного тоннеля в следующих режимах:

А – *нормальный* – осуществляется безостановочное движение транспорта с максимальной разрешенной скоростью при интенсивности, соответствующей часу «пик»;

Б – *замедленный* – осуществляется безостановочное движение транспорта со скоростью менее 20 км/ч;

В – *транспортная пробка* – имеет место остановка транспорта с работающими двигателями.

Расход воздуха определяют по разбавлению вредных веществ до средних значений по длине тоннеля предельно допустимых концентраций (ПДК) оксида углерода и оксида азота.

В режиме А концентрация не должна превышать:

– оксида углерода – 70-5 мг/м.

В режимах Б значение концентраций не должно превышать:

– оксида углерода – 150 мг/м;

– оксидов азота – 5 мг/м;

– сажи – 4 мг/м.

В режимах В значение концентрации не должно превышать:

– оксида углерода – 200 мг/м, (с закрытием тоннеля на въезд);

– оксидов азота – 5 мг/м;

– сажи – 4 мг/м.

Длительность режимов В и Б или суммарное их время для пользователей, при указанных ПДК, не должно превышать 15 мин. В случае более длительного действия режимов Б и В или превышения пороговых значений ПДК должны предусматриваться организационно-технические мероприятия по выключению двигателей транспортных средств, находящихся в тоннеле, гарантированному предотвращению въездов автомобилей в тоннель и контролю выполнения соответствующих команд.

2. Система вентиляции в автодорожных тоннелях должна обеспечивать необходимую по условиям видимости в тоннеле *прозрачность воздуха*, при которой показатель ослабления света не превышает 0,0075 на м.

3. Расчетная *средняя температура воздуха* по длине тоннелей не должна превышать 35 °С. Минимальная температура воздуха в тоннеле не регламентируется.

4. Максимальная допустимая скорость движения воздуха:

– в транспортной зоне тоннеля – 6 м/с без учета движения транспортных средств (при специальном обосновании – 10 м/с);

– в продольных вентиляционных каналах – 20 м/с (при обосновании – 25 м/с);

– в поперечных вентиляционных каналах – 10 м/с.

Расход воздуха определяется по трем параметрам: из условий снижения до допустимой концентрации СО ( $Q_{co}$ ), обеспечения необходимой видимости ( $Q_v$ ) и обеспечения нормального температурного режима в тоннеле ( $Q_m$ ). Из трех полученных расходов воздуха выбирается максимальный, который и принимается в качестве расчетного.

Требуемый для проветривания 1 км тоннеля расход воздуха по СО (м<sup>3</sup>/с) можно определить по эмпирической зависимости:

$$Q_{CO} = \frac{q_{CO} K_1 K_2 K_3 N \cdot 10^6}{3600 (\Delta_{CO} - \Delta_{CO}^1)},$$

где  $q_{CO}$  – базовое значение эмиссии СО для одного автомобиля, м<sup>3</sup>/ч;

$N$  – плотность движения автомобилей, авт./км;

$\Delta_{CO}$  – предельно допустимая концентрация СО в воздухе тоннеля, мг/м<sup>3</sup>;

$\Delta_{CO}^1$  – фоновая концентрация СО в приточном воздухе,  $\Delta_{CO}^1 = 5-10$  мг/м<sup>3</sup>;

$K_1, K_2, K_3$  – коэффициенты, учитывающие скорость движения автомобилей, уклон проезжей части тоннеля и высоту над уровнем моря.

В *железнодорожных тоннелях* с движением на *электровозной локомотивной тяге*, без выделения вредных веществ природного характера, при наличии эвакуационных выходов, оборудованных противодымной вентиляцией, устройство *механической общеобменной вентиляции (МОВ)* не требуется при условии обеспечения 1,5-кратного воздухообмена в час за счет естественной тяги и поршневого эффекта.

При наличии механической вентиляции она должна обеспечивать аварийные режимы.

В *железнодорожных тоннелях* с движением на *тепловозной локомотивной тяге* расчет необходимости в механической вентиляции производится по разбавлению до ПДК оксида углерода и оксидов азота в воздухе транспортной зоны тоннеля за временной интервал в период между движениями поездов. При этом интервал времени, в течение которого

необходимо осуществить удаление загрязненного воздуха из тоннеля, должен соответствовать периоду времени между поездами.

Устройство МОВ не требуется независимо от длины тоннеля при условии обеспечения необходимого проветривания за счет естественной тяги и поршневого эффекта и при наличии эвакуационных выходов, оборудованных приточной противодымной вентиляцией.

Требования к вентиляции железнодорожного тоннеля.

ПДК вредных веществ в воздухе тоннеля следует принимать по табл. 5.1.

Т а б л и ц а 5.1

Наименование ингредиента	Предельно допустимая концентрация	
	Значение	Единица измерения
Оксид углерода	150	мг/м <sup>2</sup>
Оксиды азота	5	мг/м <sup>2</sup>
Сажа	4	мг/м <sup>2</sup>

Расход приточного воздуха  $Q$ , м<sup>3</sup>/ч, необходимого для разбавления загрязнителей на километр тоннеля, определяют по формуле (но не менее 3-кратного воздухообмена в час):

$$Q = 1,1 \cdot 10^6 \frac{\sum G}{C - C_0},$$

где  $G$  – суммарное количество газовых вредностей, выделяемых локомотивом на тепловозной тяге, кг/ч;

$C$  – предельно допустимая концентрация для загрязняющего вещества, мг/м<sup>3</sup>;

$C_0$  – концентрация загрязняющего вещества в забираемом снаружи тоннеля воздухе, мг/м<sup>3</sup>.

Для тоннелей, эксплуатируемых в суровых климатических условиях, допускается уменьшение кратности воздухообмена в зимнее время.

При расчете *воздухообмена* концентрация токсичных веществ в воздухе железнодорожного тоннеля определяется в зависимости:

- от интенсивности выделения токсичных веществ;
- фоновых значений концентраций различных веществ в приточном воздухе;
- температуры, влажности и скорости движения воздуха;
- длины и размеров поперечного сечения тоннеля;
- выбранной схемы вентиляции;
- влияния поршневого эффекта.

К воздушной среде в железнодорожном тоннеле предъявляют дополнительные требования (табл. 5.2), заключающиеся в *обеспечении видимости*, удовлетворяющей требованиям безопасного движения.



Таблица 5.2

Наименование расчетного параметра	Предельно допустимая величина		Примечание
	Значение	Единицы измерения	
Видимость	133	м	-
Коэффициент	0,007	М	Коэффициент поглощения света

Средняя по сечению скорость движения воздуха:

– в транспортной зоне железнодорожного тоннеля, создаваемая устройствами вентиляции, без учета влияния поршневого эффекта от транспортных средств должна быть не выше 6 м/с;

– в зоне воздуховыпускных или воздухозаборных сооружений местное увеличение скорости не регламентируется;

– в вентиляционных выработках и воздуховодах не должна превышать 15 м/с.

*Расчетное давление воздуха* в тоннеле определяют в соответствии с выбранной схемой воздухообмена и воздухораспределения как алгебраическую сумму всех аэродинамических сопротивлений, создаваемых в транспортной зоне, продольных и поперечных каналах, а также за счет естественной тяги воздуха. Дополнительные данные, которые обязательно принимаются во внимание при аэродинамическом проектировании: метеорологические параметры, перепад барометрических давлений и ветер.

**Искусственная вентиляция** тоннелей осуществляется по *приточной, вытяжной или приточно-вытяжной* схемам с подачей и удалением воздуха через порталы, вентиляционные стволы, а также по комбинированной схеме.

Системы искусственной вентиляции:

- продольная,
- поперечная,
- комбинированная.

**Продольная система вентиляции** с подачей или вытяжкой воздуха только через порталы .

*Область применения:* длина тоннеля до 1,0 (1,5) км с двухсторонним (с односторонним) движением транспорта.

*Характеристика системы.* Воздух подается и удаляется по всему сечению тоннеля со скоростью до 6 м/с (в особых случаях – до 10 м/с) вентиляторами, установленными у порталов (рис. 5.1, а).

Если направление воздушного потока в тоннеле совпадает с направлением движения транспорта, то интенсивность проветривания повышается за счет создаваемого транспортом поршневого эффекта и естественной тяги воздуха.

Достоинства:

- простота в выполнении;
- не требует устройства специальных вентиляционных каналов;
- небольшая стоимость.

Недостатки:

- неравномерность проветривания по длине тоннеля;
- довольно большая скорость движения воздуха, что представляет опасность при возникновении пожара в тоннеле;
- подверженность естественной тяге воздуха;
- влияние направления движения транспорта на степень проветриваемости тоннеля.

**Продольно-струйная система** (разновидность продольной) (рис.5.1, б).

*Область применения:* автодорожные тоннели длиной до 1,5–2 км и более (при порталной схеме). В железнодорожных тоннелях длиной до 1 км ее применение возможно при размещении вентиляторов в продольных боковых нишах.

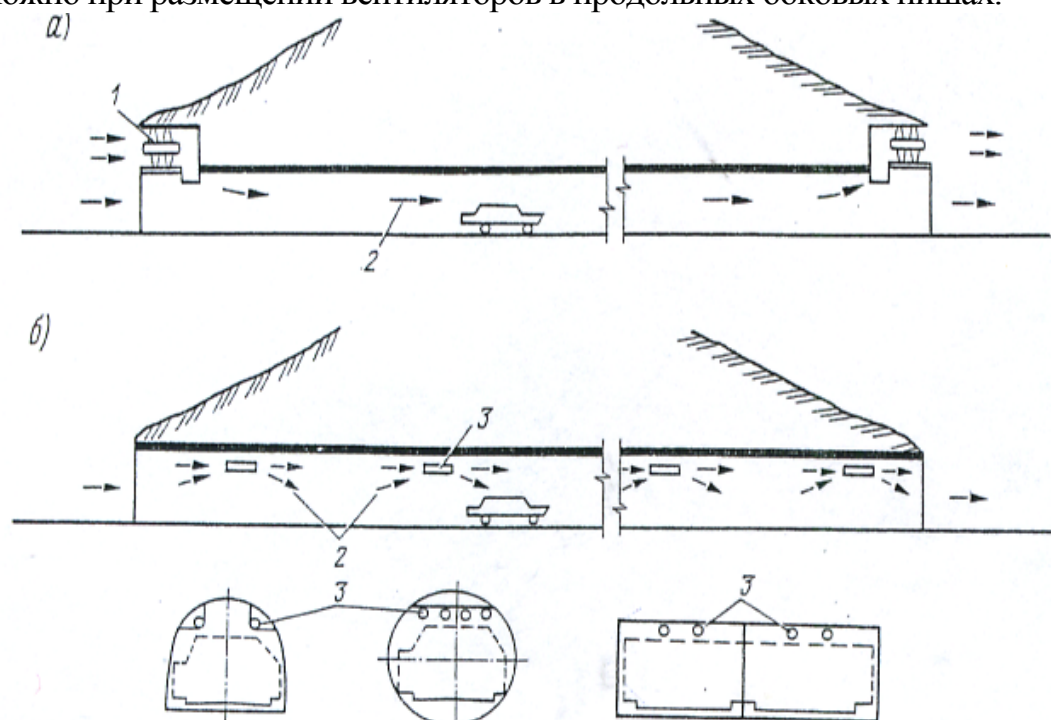


Рис. 5.1. Портальная схема вентиляции с использованием:

- а – продольной системы вентиляции;
- б – продольно-струйной системы вентиляции;
- 1 – вентиляционная установка; 2 – направление движения воздуха;
- 3 – струйный вентилятор

При этой системе под сводом или в нишах, устроенных в верхней части стен тоннеля, размещают осевые вентиляторы, создающие высокоскоростной (до 30-40 м/с) поток воздуха, который возбуждает вторичный воздушный поток в тоннеле. Число последовательно установленных групп вентиляторов (в каждой по два-три вентилятора) назначают таким образом, чтобы

они могли подавать объем воздуха, необходимый для разбавления вредных газов до допустимой концентрации, и преодолеть сопротивление тоннеля как воздуховода.

Расстояние между вентиляторами по длине тоннеля, при котором происходит достаточно полное перемешивание воздуха и достигается равномерное распределение его скоростей в сечении тоннеля, по практическим данным, составляет  $(12 \div 13)D$ , где  $D = 4F/P$  – гидравлический диаметр сечения тоннеля площадью  $F$ , имеющего периметр  $P$ .

Достоинства:

- снижение капитальных затрат и сокращение сроков строительства вследствие отсутствия необходимости в устройстве вентиляционных каналов и зданий для вентиляционных установок;

- значительное уменьшение эксплуатационных расходов, так как вентиляторы снабжаются газоанализаторами, которые включают в работу отдельные вентиляторы или их группы лишь в случае, если концентрация окиси углерода превысит допустимый уровень;

- возможность установки дополнительных вентиляторов (при необходимости).

*Основной недостаток:* сильный шум от работы вентиляторов.

Поперечная система вентиляции (рис.5.2, а).

*Область применения:* длина тоннеля до 2,0 (3,0) км (при порталной схеме). (Цифра в скобках относится к тоннелям с односторонним движением).

При этой системе вентиляции подача свежего воздуха и отсасывание загрязненного происходят по продольным каналам (со скоростью до 15-20 м/с), расположенным за пределами габарита приближения конструкций и оборудования. Воздух из приточного канала поступает со скоростью 3-5 м/с по поперечным каналам высотой 7-14 см и шириной 50-200 см, расположенными через 4-6 м, и удаляется через вытяжные отверстия в вентиляционной перегородке шириной 120-200 см и длиной 12-40 см.

В тоннелях кругового поперечного сечения приточный и вытяжной каналы располагают под проезжей частью и над ней, в тоннелях сводчатого очертания – над проезжей частью, а в прямоугольных тоннелях – сбоку от проезжей части.

Достоинства:

- равномерное проветривание тоннеля,
- система не подвержена действию естественной тяги воздуха,
- независимость от направления движения транспорта,
- ограничение до минимума скорости движения воздушного потока, причем поперечное направление движения воздуха способствует локализации возможных пожаров.

**Недостаток:** увеличение поперечного сечения тоннелей из-за необходимости устройства специальных вентиляционных каналов, вследствие чего возрастают затраты на проходку.

**Комбинированные системы:**

– *полупоперечная* – с подачей воздуха по каналу и вытяжкой по тоннелю;

– *полупродольная* – с подачей воздуха по тоннелю и вытяжкой по каналу.

При *полупоперечной* системе вентиляции свежий воздух подается по вентиляционному каналу, параллельному оси тоннеля, а загрязненный воздух удаляется по тоннелю, служащему воздухопроводом (рис. 5.2, б). В этом случае направление перемещения воздуха в тоннеле поперечно-продольное. По строительным затратам и эксплуатационным качествам эта система вентиляции занимает среднее место между продольной и поперечной системами.

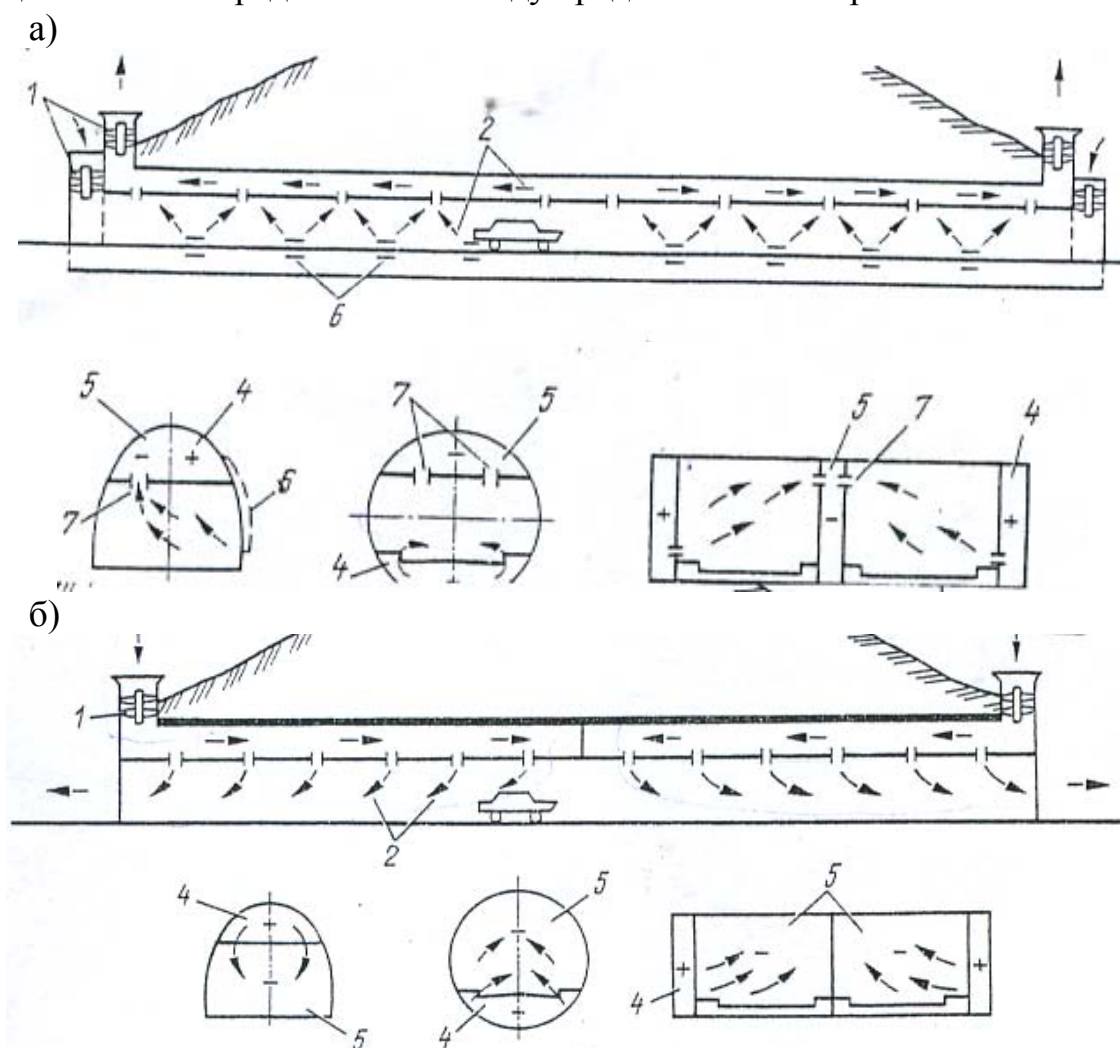


Рис.5.2. Портальная схема вентиляции с использованием:  
 а – поперечной системы вентиляции; б – полупоперечной системы вентиляции:  
 1 – вентиляционная установка; 2 – направление движения воздуха;  
 3 – струйный вентилятор; 4 – приточный канал; 5 – вытяжной канал;  
 6 – поперечный канал; 7 – отверстия в вентиляционной перегородке

Вентиляционный канал обычно размещают в верхней части тоннелей, сооружаемых горным способом и под проезжей частью тоннелей кругового очертания. При двух порталных установках, каждая из которых обслуживает по половине длины тоннеля, полупоперечная система вентиляции может быть применена для автомобильных тоннелей длиной до 1600 м с интенсивным движением.

К недостаткам полупоперечной системы вентиляции относятся:

- большая скорость воздуха, опасная в случае возникновения пожара;
- неравномерность концентрации окиси углерода, увеличивающейся по мере продвижения загрязненного воздуха к выходному portalу тоннеля.

**Портальная схема** применяется при длине тоннеля до 2-3 км. При большей длине тоннеля применяют шахтную и портално-шахтную схемы, при возможности сооружения неглубоких шахт вблизи трассы тоннеля на протяжении средней ее трети.

**Схема с вентиляционными шахтами.** Сооружение специальных вентиляционных шахт на трассе тоннеля, расположенного на большой глубине, связано со значительными капиталовложениями. Поэтому обычно для вентиляции используют стволы строительных шахт, заложенных с целью открытия дополнительных забоев и ускорения строительства. При выборе расположения стволов учитывают удобства их последующего использования как вентиляционных. Так, при наличии одной шахты целесообразно располагать ее на переломе продольного профиля тоннеля, где возможно скопление вредных газов.

Глубокие шахтные стволы значительно увеличивают силу естественной тяги. Их оборудуют реверсивными вентиляционными установками, подающими воздух в направлении, совпадающем с направлением естественной тяги, что способствует уменьшению эксплуатационных расходов на вентиляцию.

При наличии нескольких стволов (рис. 5.3) следует чередовать стволы с притоком и вытяжкой воздуха, располагая их таким образом, чтобы примыкающие к шахте участки тоннеля имели по возможности одинаковые сопротивления.

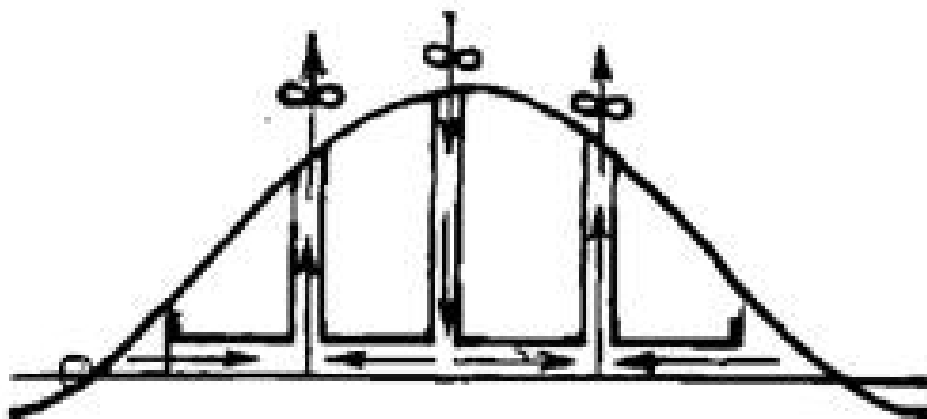


Рис. 5.3. Схема продольной вентиляции тоннеля с шахтами

На рис. 5.4 приведена портално-шахтная схема вентиляции.

В *автодорожных туннелях* ввиду большого выделения газов применяется чаще всего *продольно-струйная система вентиляции*, в протяженных туннелях с большой интенсивностью движения обычно устраивают *поперечную систему* вентиляции.

Возможно использовать *смешанную вентиляцию*, проветривая туннель в часы пик по более эффективной и дорогостоящей системе (например, поперечной), а при незначительной интенсивности движения – по более простой и дешевой (например, продольной).

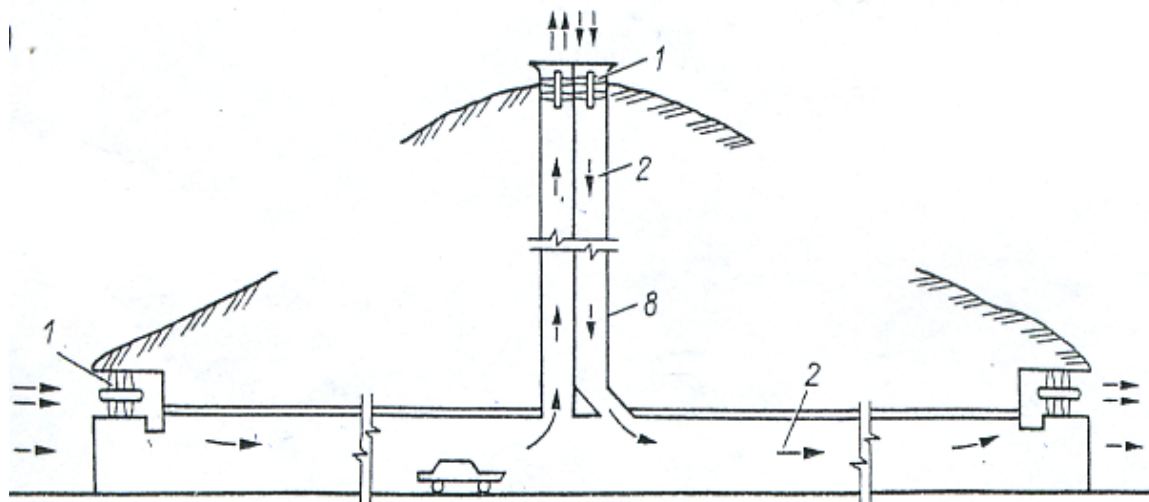


Рис. 5.4. Портально-шахтная схема вентиляции

В *железнодорожных туннелях* обычно применяется *продольная схема* вентиляции с установкой нагнетателей воздуха у одного из порталов; при большой длине сооружения схема усложняется установкой вытяжных вентиляторов на втором портале, и продувание воздуха производится вслед проходящему через туннель поезду. Струйные вентиляторы размещают в сечении туннеля у портала; при невозможности установления вентиляторов в сечении туннеля их устанавливают в специальных галереях, сооружаемых у порталов. Возможно использование шахтной схемы вентиляции.

При экономическом обосновании допускается использование в железнодородных туннелях *сопел Саккардо* (рис.5.5).

В железнодородных туннелях, сооружаемых в суровых климатических условиях, допускается сооружать *вентиляционные ворота* или другие устройства для ограничения поступления наружного воздуха. В исключительных случаях, при соответствующем техническом обосновании, допускается предусматривать *искусственный обогрев туннеля*.

При интенсивном движении, требующем постоянно открытых входов, у порталов устраивают вентиляционные установки, вдувающие воздух в туннель с большой скоростью через охватывающую сечение туннеля узкую щель, расположенную под острым углом к его оси. При этом воздух в

тоннеле приводится в движение за счет скоростного напора и одновременно через ближайший портал подсасывается свежий воздух.

При таком размещении порталной вентиляционной установки вход в тоннель охватывает камера длиной 2,5 м. Воздух нагнетается в камеру двумя вентиляторами, расположенными в надпортальном вентиляционном здании. Из камеры воздух с большой скоростью выходит через щель, расположенную по контуру камеры под углом около  $15^\circ$  к оси тоннеля.

Площадь щели в ее наиболее узкой части определяют в зависимости от объема проветривания (с учетом подсоса через ближайший портал около 20 % необходимого объема воздуха) и скорости выпуска воздуха, связанной с длиной тоннеля (для тоннелей длиной более 1 км эта скорость должна быть не менее 20 м/с).

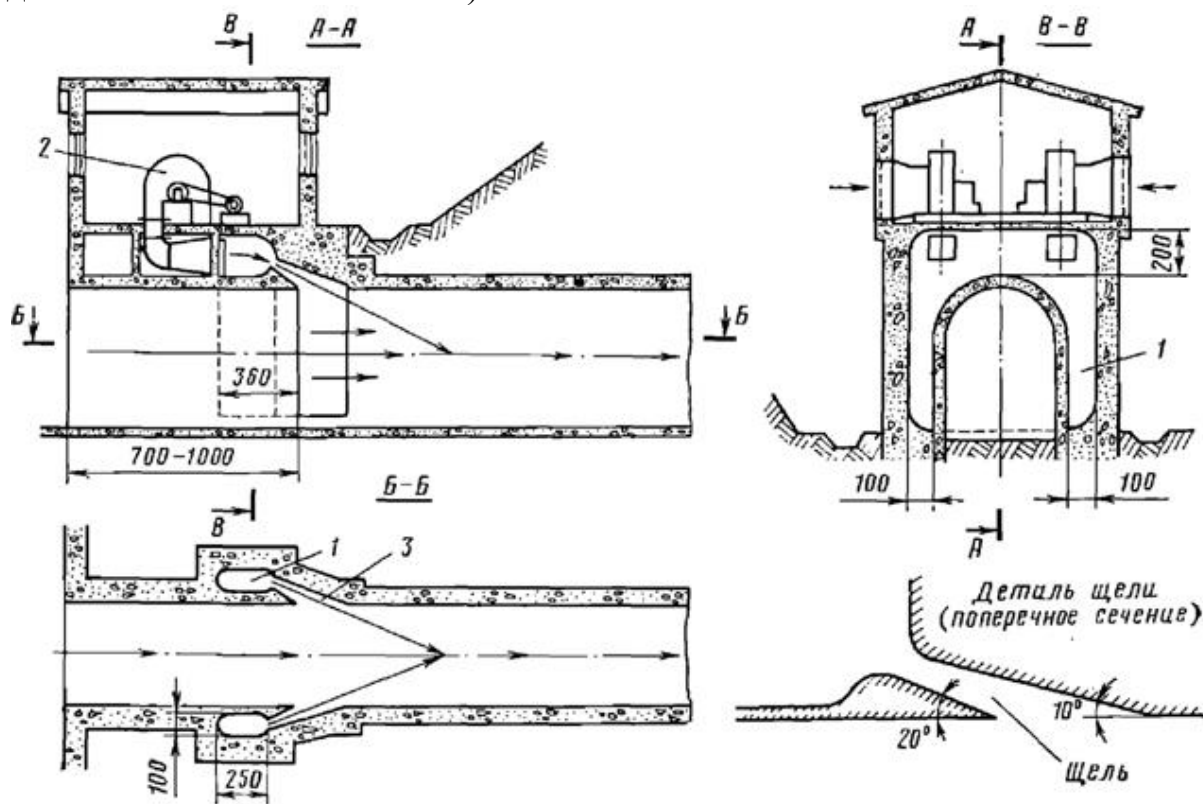


Рис. 5.5. Портальная установка для вентиляции тоннеля по системе Саккардо:  
1 – камеры; 2 – вентилятор; 3 – щель

#### Вентиляторы и вентиляционные установки.

Для вентиляции тоннелей используют вентиляторы с высоким КПД, при обосновании – с регулированием производительности. Управление вентиляторами должно быть местное, автоматическое и дистанционное. Вентиляторы подбирают по их характеристикам – графикам, связывающим основные параметры (необходимые расход и напор, коэффициент полезного действия и число оборотов) с производительностью. Если один вентилятор

не обеспечивает требуемой производительности и напора, применяют соответственно параллельное или последовательное включение двух или нескольких вентиляторов, имеющих одинаковые характеристики и скорости вращения рабочего колеса. Установки тоннельной вентиляции должны иметь необходимый резерв производительности вентиляционных систем: по разбавлению вредных веществ не менее 50 % и по удалению теплоизбытков не менее 30 %.

Вентиляционные установки размещают в отдельных помещениях непосредственно у порталов, в местах расположения эксплуатационно-технических блоков, у вентиляционных стволов или в подземных камерах. Желательно размещать их на поверхности, так как подземные вентиляционные камеры имеют высокую стоимость и неудобны в эксплуатационном отношении. Высокая влажность подземных камер вызывает коррозию оборудования. Тем не менее в горных условиях, когда сооружение вентиляционного узла на поверхности связано с трудностями (устройство подъездных дорог, прокладка линии электропередачи и т.п.), вентиляторы обычно помещают в подземной вентиляционной камере (рис. 5.6), находящейся между стволом шахты и тоннелем и в период строительства используемой как околоствольная выработка.

Вентиляторы (не менее двух) разделяют продольной перегородкой и смещают один относительно другого для возможности прохода через камеру. Всасывающую сторону каждого вентилятора отделяют от нагнетательной поперечной перегородкой. Воздухозаборные вентиляционные киоски располагают в местах наименьшего загрязнения атмосферного воздуха. Приточные жалюзи размещаются на высоте не менее 2 м от поверхности земли (низ решетки).

В каналах со стороны всасывающих и вытяжных вентиляционных устройств, а при обосновании расчетом и со стороны тоннелей, необходимо предусматривать установку глушителей шума, обеспечивающих снижение шума от работы вентиляторов на прилегающих территориях до определенных значений. Предусматривают также автоматический контроль за рабочими параметрами оборудования вентиляционных систем.

Система управления установками тоннельной вентиляции должна включать комплекс средств, обеспечивающих постоянный контроль физических и химических параметров воздушной среды в транспортной зоне, и автоматическое регулирование расхода воздуха в зависимости от интенсивности движения и количества выделяемых транспортными средствами выхлопных газов. Газоанализаторы устанавливаются с шагом, обеспечивающим контроль воздушной среды на всем протяжении тоннеля.

При проектировании тоннельной вентиляции проверяют возможность выброса воздуха из тоннеля без очистки. Если необходима очистка выбра-



сываемого из тоннелей воздуха, то ее вид определяется по технико-экономическим расчетам. В случае применения мокрой очистки необходимо предусмотреть места временного хранения, средства транспортирования и утилизации шлама.

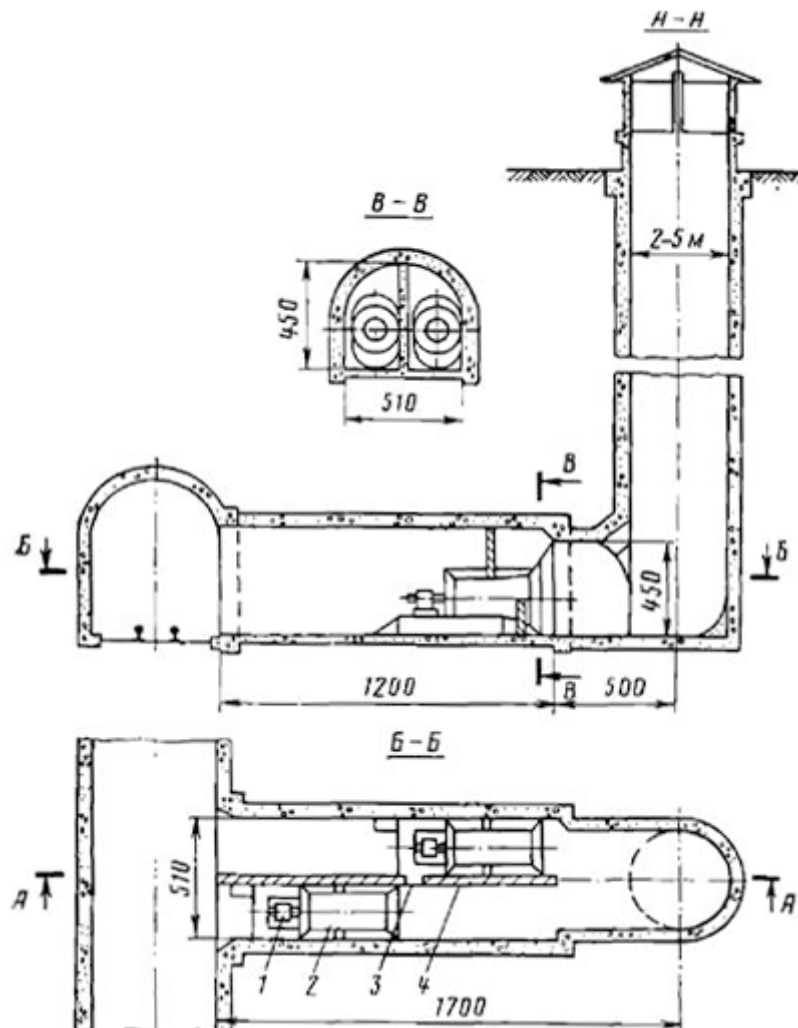


Рис. 5.6. Вентиляционная установка у ствола шахты:  
1 – электродвигатель; 2 – осевой вентилятор; 3 – дверь; 4 – перегородка

При выбросах без очистки может использоваться рассредоточение выбросов или высокие выбросы через вертикальные вентиляционные трубы. Высота труб определяется расчетом и должна быть не менее высоты ближайшего наиболее высокого здания в радиусе 20 м.

Вентиляционные камеры систем удаления дыма и подпора воздуха устраивают раздельными.

В случае пожара МОВ должна быть реверсивной и обеспечивать:

- а) устойчивость заданного направления движения вентиляционного потока;
- б) время переключения системы при реверсировании вентиляционного потока – не более 5 мин.

### 5.2.2. Электроосвещение

Освещенность в тоннеле должна быть достаточной для того, чтобы уменьшить контрастность перехода между освещением вне тоннеля и освещением внутри тоннеля, а также уменьшить утомляемость зрения у водителей.

Уровень освещенности в тоннеле должен изменяться в зависимости от уровня освещенности на поверхности земли в разное время суток и года, а также с изменением метеорологических условий.

Для освещения автодорожных тоннелей используют:

- дневной свет, проникающий через порталы;
- свет от фар автомобилей;
- искусственное электрическое освещение.

Дневной свет освещает только участок на незначительном расстоянии от портала. Свет от автомобильных фар приводит к ослеплению водителей встречного транспорта, поэтому он используется только в коротких тоннелях-путепроводах. Основным источником света в тоннелях является искусственное электрическое освещение.

В автодорожных тоннелях используют также *специальные технические решения*, обеспечивающие адаптацию зрения водителей при въезде в тоннель:

- на протяжении не менее 100 м от портала применяют осветленные асфальтобетонные дорожные покрытия, белую плитку для облицовки или белую окраску стен на всю высоту;
- облицовку лобовой поверхности порталов и подпорных стен устраивают из материалов темного цвета;
- наружные углы ниш и камер окрашивают флуоресцирующей краской на высоту не менее 0,5 м.

При создании систем освещения тоннеля разрабатываются установки рабочего и аварийного освещения, включающие эвакуационное и резервное освещение. В настоящее время электроосвещение автодорожных тоннелей выполняется в соответствии с СП 52.13330. До принятия этого документа правительство Москвы разрешало использование зарубежных норм при проектировании новых тоннелей. В 2001 г. был введен в действие авто-транспортный тоннель под пл. Гагарина в Москве, протяженностью 905 м, в котором впервые осветительная установка проектировалась по немецким нормам. В дальнейшем осветительные установки всех Московских тоннелей – Лефортовского, Краснопресненского, Кутузовского, тоннелей под каналом им. Москвы на Волоколамском шоссе и ряд других, создавались на базе европейских стандартов. Это было связано с тем, что:

✓ во-первых, отечественные нормы до недавнего времени были разработаны для устаревшего среднего значения скорости движения автотранспорта – 60 км/ч;

✓ во-вторых, они базировались на регламентации освещенности дорожного покрытия, а не яркости.

В новом СП 52.13330 изменен раздел «Освещение тоннелей», который частично гармонизирован с национальными стандартами ряда стран – Швейцарии, США, Великобритании и рекомендациями Международной комиссии по освещению (МКО).

Рабочее освещение.

*Рабочее освещение* предназначено для создания комфортных условий для проезда в тоннеле. В первую очередь, необходимо уменьшить время на адаптацию глаза водителя на более темный по сравнению с дневным уличным светом световой фон при въезде в тоннель. Это достигается за счет создания достаточно высоких уровней яркости на начальных участках тоннеля с дальнейшим плавным снижением ее к внутренней зоне и увеличением в зоне выезда.

Требования к освещенности тоннелей и сервисных штолен:

1. В *железнодорожных тоннелях* длиной более 200 м на прямых и более 100 м на кривых участках горизонтальная освещенность на уровне головки рельсов и в сервисных штольнях на уровне чистого пола должна быть не менее 1 лк.

2. *Автомобильные и городские* тоннели должны иметь круглосуточное искусственное освещение, обеспечивающее ясную видимость движущихся автомобилей, световых сигналов и указателей, установленных в тоннеле, а также давать возможность водителям обнаруживать различные препятствия.

Рабочее освещение транспортной зоны тоннеля должно предусматривать дневной и ночной режимы.

Дневной режим.

Необходимость освещения в дневном режиме коротких тоннелей (до 125 м) определяется в соответствии с табл. 5.3.

Т а б л и ц а 5.3

Длина тоннеля, м	Радиус кривой въездного пути участка в плане	Освещение в дневном режиме
До 25	Любой	Не требуется
От 25 до 75	350 м и более	
	Менее 350 м	50% нормируемой освещенности
От 75 до 125	350 м и более	
	Менее 350 м	В полном объеме
Более 125	Любой	

В зависимости от характера движения (одностороннее или двустороннее) и интенсивности транспортного потока тоннели подразделяются на три класса по освещению в соответствии с табл. 5.4.

Таблица 5.4

Движение	Одностороннее			Двустороннее		
	Менее 500	500-1500	Более 1500	Менее 100	100-400	Более 400
Интенсивность движения на одну полосу, ед./ч						
Класс тоннеля	1	2	3	1	2	3

При наличии факторов, ухудшающих условия безопасности или комфортности движения в тоннеле (например, боковых въездов и выездов), класс тоннеля может быть повышен на одну ступень, за исключением класса 3.

В достаточно протяженных автодорожных и городских тоннелях (длиной более 200-300 м) устраивают плавный световой переход, постепенно изменяя уровень освещенности по длине тоннеля для лучшей адаптации зрения водителей. Для этого тоннель разбивают на зоны с разным уровнем освещенности (рис. 5.7):

1. **Подъездная зона** – участок дороги вне тоннеля длиной, равной расстоянию безопасного торможения, примыкающий к въездному порталу.

**Въездная зона тоннеля** – участок тоннеля, включающий пороговую и переходную зоны.

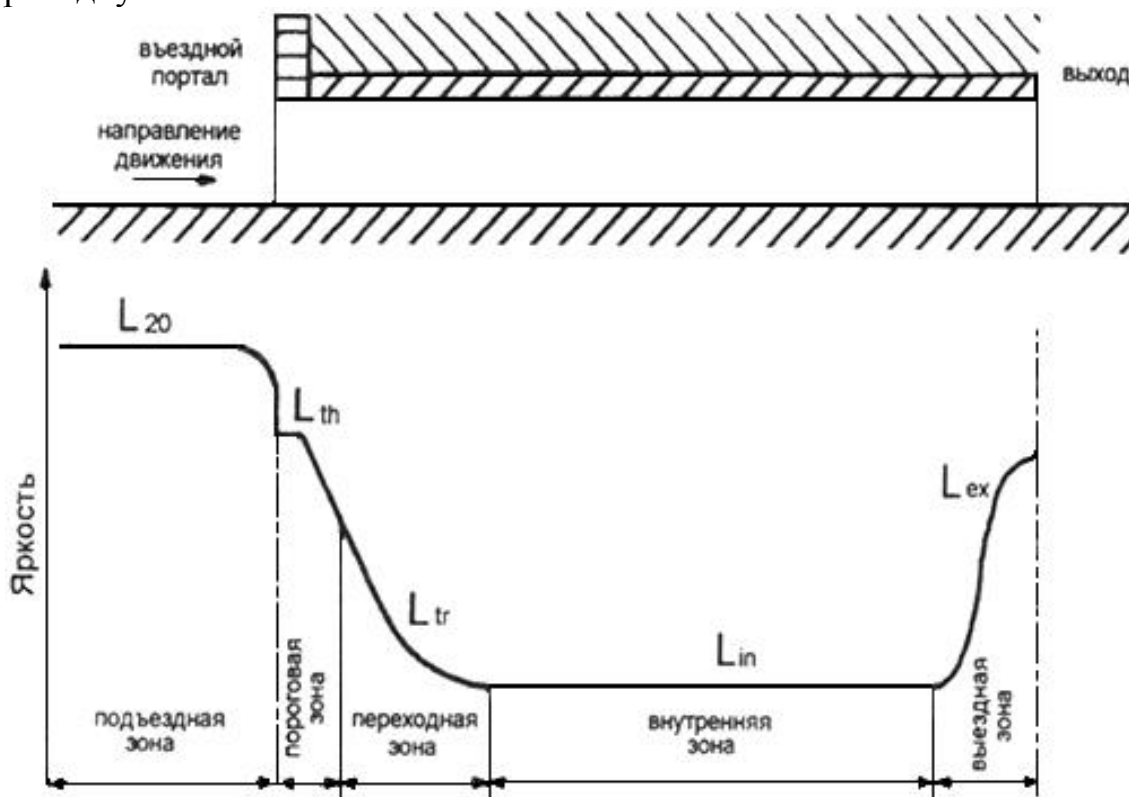


Рис. 5.7. Яркостные зоны тоннеля в дневном режиме

2. **Пороговая зона** – участок тоннеля длиной, равной расстоянию безопасного торможения, примыкающий к въездному portalу.

3. **Переходная зона тоннеля.**

4. **Внутренняя зона тоннеля** – участок тоннеля, примыкающий к переходной зоне и заканчивающийся у начала выездной зоны, а при ее отсутствии – у выездного портала.

5. **Выездная зона тоннеля** – участок тоннеля длиной, равной расстоянию безопасного торможения, примыкающий к внутренней зоне и заканчивающийся у выездного портала.

Яркостный режим и длину каждой зоны назначают с учетом проектной скорости и интенсивности движения транспорта, длины тоннеля, его кривизны в плане и профиле, ориентации въездного портала относительно сторон света и условий его обзора.

**Подъездная зона.** В пределах этой зоны водители должны увидеть препятствие внутри тоннеля и вовремя остановиться. Условия максимальной световой адаптации водителей в этой зоне определяют яркость в пороговой зоне в начале тоннеля. Состояние адаптации характеризуется величиной  $L_{20}$  (рис.5.8), то есть средней яркостью в пределах конического поля зрения размером  $2 \times 10^0$  с центром в середине входа в тоннель, определяемой с расстояния, равного безопасному остановочному пути от входного отверстия.

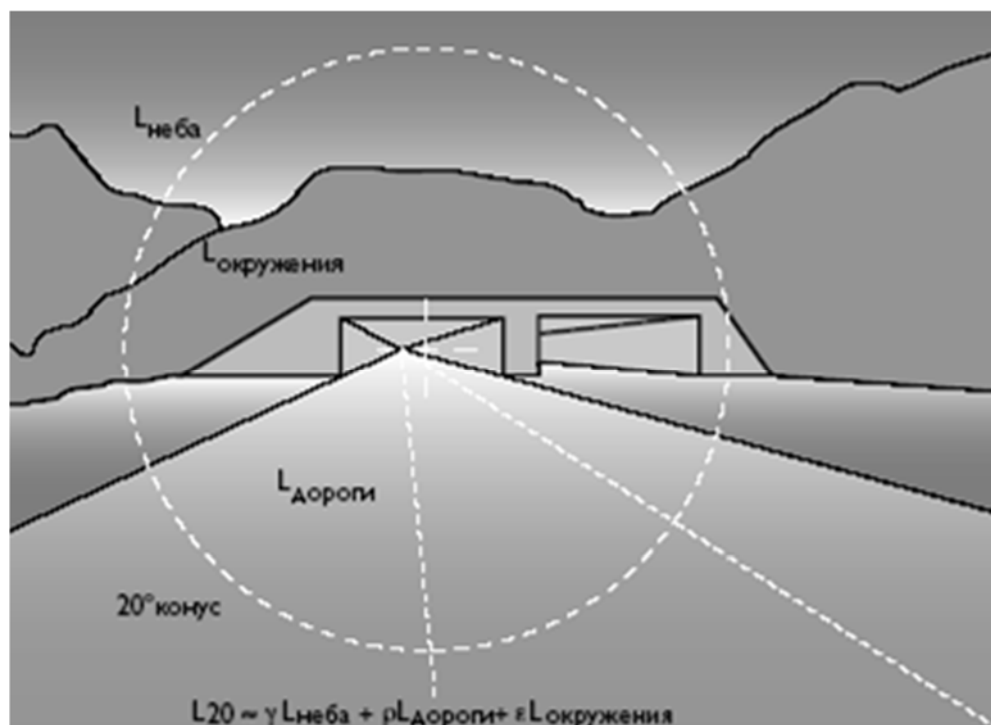


Рис. 5.8. Вид на въездной портал с расстояния безопасного торможения

Длину пороговой зоны принимают равной расстоянию безопасного торможения, определяемому дистанцией остановки согласно табл. 5.5.

Т а б л и ц а 5.5

Показатель	Проектная скорость движения, км/ч				
	40	60	80	100	120
Расстояние безопасного торможения, м	25	55	100	155	220

В тоннелях, имеющих при въезде участки с открытыми проемами в стенах или солнцезащитные экраны перед въездным порталом, пороговая зона отсчитывается от начала этих участков. В этом случае распределение яркости в пороговой зоне определяется с учетом действия дневного света и должно иметь характер такой же, как и при искусственном освещении.

Отношение средней яркости дорожного покрытия  $L_{th}$  в первой половине пороговой зоны тоннеля к яркости адаптации в подъездной зоне тоннеля  $L_{20}$  должно быть не менее величин, указанных в табл. 5.6.

Средняя яркость дорожного покрытия  $L_{th}$  на первой половине пороговой зоны тоннеля должна оставаться постоянной, а затем линейно спадать до 40 % начального значения к концу этой зоны.

Т а б л и ц а 5.6

Класс тоннеля	Расстояние безопасного торможения (РБТ), м					
	60 и менее	80	100	120	140	160 и более
3	4,0	4,5	5,0	5,6	6,3	7,0
2	3,0	3,5	4,0	4,4	4,7	5,0
1	2,0	2,5	3,0	3,4	3,7	4,0

В переходной зоне тоннеля продольное распределение яркости дорожного покрытия при удалении от пороговой зоны должно носить плавно спадающий характер, при этом отношение средней яркости в переходной зоне тоннеля  $L_{tr}$  к средней яркости в первой половине пороговой зоны тоннеля  $L_{th}$ , не должно быть ниже значений, описываемых кривой спада яркости для переходной зоны (рис. 5.9).

Допускается ступенчатый спад средней яркости в переходной зоне тоннеля  $L_{tr}$ , но при этом каждая ступень должна быть не ниже кривой спада яркости переходной зоны, а перепады яркости при переходе от ступени к ступени не должны превышать отношения 1:3.

Конец переходной зоны определяется местом, где яркость переходной зоны тоннеля  $L_{tr}$  спадает до трехкратной величины средней яркости внутренней зоны тоннеля.

Рекомендуется предусматривать автоматическое регулирование дневного режима освещения пороговой и переходной зон тоннеля в зависимости от уровня яркости адаптации в подъездной зоне в данный момент времени.

В тоннелях с двусторонним движением пороговую и переходную зоны следует устраивать со стороны каждого портала.

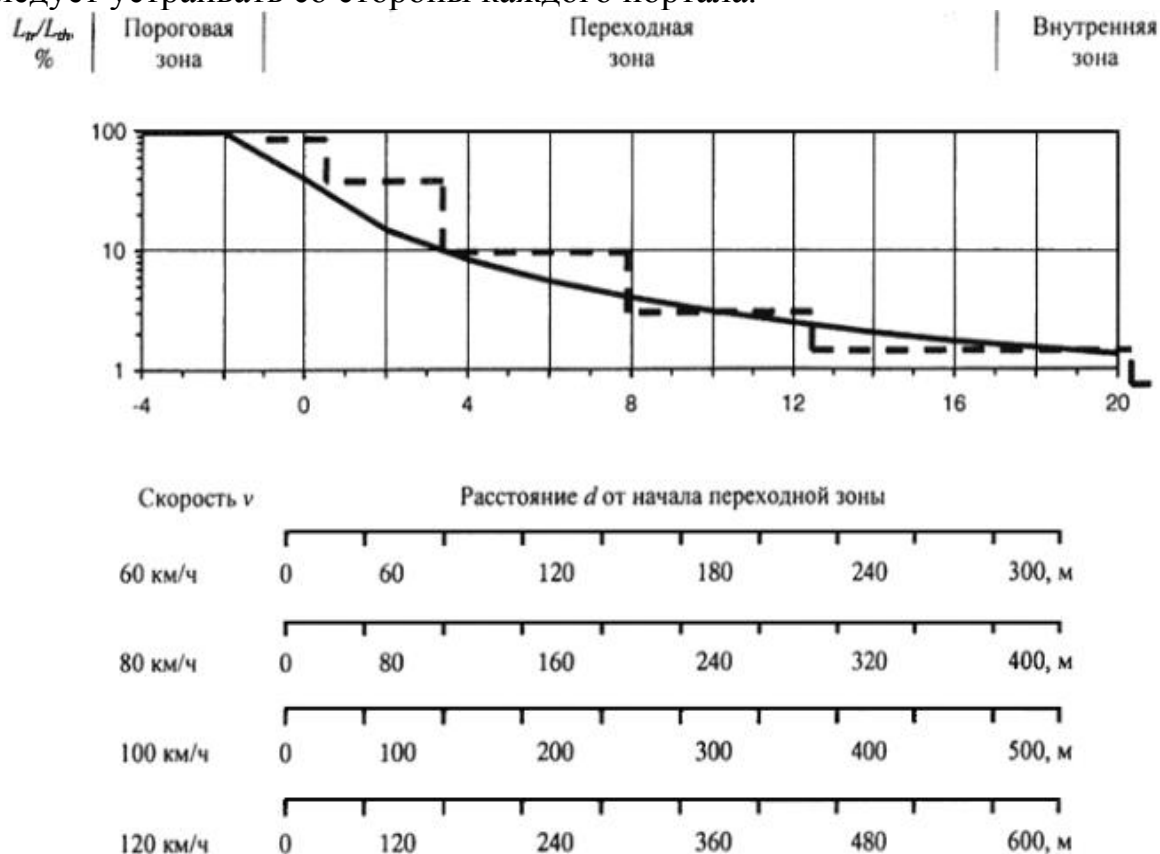


Рис. 5.9. Кривая спада яркости дорожного покрытия в переходной зоне (Пунктиром показан пример ступенчатой аппроксимации этой кривой)

Во внутренней зоне минимально допустимые величины средней яркости дорожного покрытия внутренней зоны тоннеля  $L_{in}$ , кд/м<sup>2</sup>, должны соответствовать данным табл. 5.7.

Т а б л и ц а 5.7

Класс тоннеля	Расстояние безопасного торможения, м					
	60 и менее	80	100	120	140	160 и более
3	2,0	3,0	4,0	4,8	5,4	6,0
2	1,5	1,7	2,0	2,5	3,2	4,0
1	0,6	0,6	0,6	0,8	1,2	1,5

Выездная зона создается для тоннелей класса 3. В ней средняя яркость дорожного покрытия выездной зоны тоннеля  $L_{ex}$  растет линейно, достигая за 20 м до выездного портала пятикратного значения средней яркости внутренней зоны тоннеля  $L_{in}$ .

### *Ночной режим.*

Ночной режим освещения предусматривается независимо от длины тоннеля. При этом средняя яркость дорожного покрытия по всей длине тоннеля должна быть постоянна и не ниже средней яркости участков улицы или дороги, примыкающих к въездному и выездному порталам. Рекомендуется, чтобы средняя яркость дорожного покрытия тоннелей класса 3 была не менее 2 кд/м<sup>2</sup>, а класса 2 – не менее 1 кд/м<sup>2</sup>.

На протяжении расстояния безопасного торможения перед въездным порталом необходимо обеспечить повышенную не менее чем на 30% среднюю яркость дорожного покрытия по сравнению с соответствующей яркостью улицы, ведущей к тоннелю.

Переключение освещения с ночного режима на дневной и обратно проводят соответственно при повышении или спаде естественной горизонтальной освещенности вблизи въездного портала до 100 лк.

Во всех яркостных зонах отношение средней яркости нижней части стен тоннеля до уровня 2 м над полотном дороги к средней яркости дорожного покрытия ближайшей к стене полосы движения должно быть не менее 0,6 для классов 3 и 2. Для тоннелей класса 1 аналогичное отношение освещенностей должно быть не менее 0,25.

На участках с постоянным уровнем средней яркости дорожного покрытия (первая половина пороговой и вся внутренняя зоны в дневном режиме, а также весь тоннель в ночном режиме) должны быть обеспечены показатели равномерности яркости дорожного покрытия не ниже значений, приведенных в табл. 5.8.

Т а б л и ц а 5.8

Класс тоннеля	Отношение минимальной яркости к средней по всей ширине проезжей части	Отношение минимальной яркости к максимальной по оси полосы движения*
3	0,4	0,6
2	0,4	0,5
1	0,35	0,4

\* Нормативное значение должно быть обеспечено для каждой полосы движения.

### *Системы освещения тоннелей.*

1. Система симметричного освещения тоннелей – система освещения при размещении на потолке или стенах тоннеля светильников со светораспределением, симметричным относительно своих главных продольной и поперечной плоскостей, при котором основная часть светового потока светильников направлена вдоль (продольная система) или поперек (поперечная система) движения транспорта.

2. Система встречного освещения тоннелей – система освещения с размещением, как правило, на потолке светильников асимметричного



светораспределения в плоскости, параллельной оси проезжей части, существенно большая часть светового потока которых направлена навстречу движению транспорта.

Для внутренней и выездной зон рекомендуется применять симметричную систему освещения. Встречную систему освещения используют главным образом для переходной и внутренней зон в длинных туннелях и коротких туннелях или для всех зон в низкоскоростных туннелях.

Асимметричное освещение может также быть средством повышения уровня яркости в туннелях с односторонним движением.

*Асимметричное освещение в направлении против движения* применяется для повышения уровня яркости и в то же время для подчеркивания негативного контраста потенциальных препятствий. Освещение в направлении против движения достигается асимметричным распределением света навстречу транспортному потоку, как в направлении приближающегося водителя, так и по сторонам дороги. Луч света резко останавливается на вертикальной плоскости, проходящей через осветительный прибор. В направлении движения транспортного потока нет никакого света. Это создает негативный контраст и улучшает зрительную адаптацию.

Для рабочего освещения в туннелях применяются специальные тоннельные светильники со светораспределением, соответствующим выбранной системе освещения. Имеют малую высоту, вписывающуюся в разрешенные габариты туннелей, обладают хорошим дизайном, выполнены из нержавеющей стали, имеют легкоъемный блок ПРА. Места размещения осветительных приборов выбираются с учетом удобства их дальнейшей эксплуатации.

Типовое светораспределение светильника		тип. скорость/чел час	Возможный тип лампы	Эффективность кд/Вт $\eta(0=0.1)$
Симметричное поперечное		1.5	TL-D/PLL	2.0
		1.5	SOX-E	4.0
		2.0	SON-T	2.8
Симметричное осевое		3.5	SOX-E	4.5
		3.5	QL	2.4
		4	SON-T	3.5 - 4
Асимметричное встречное		2-2.5	SON-T	4.5

Рис. 5.10. Системы освещения туннелей

Светильники наиболее целесообразно располагать на потолке над проезжей частью в один или несколько рядов в зависимости от ее ширины и уровня нормируемой средней яркости дорожного полотна и стен, при этом габариты светильников по высоте не должны выходить за установленные для данного тоннеля пределы. Для тоннелей с числом полос не более двух допускается боковое размещение светильников (на стенах или в углах между стеной и потолком), при этом высота установки светильников должна быть не ниже 4 м относительно дорожного полотна. В Лефортовском тоннеле впервые светильники были установлены в специальные проемы над проезжей частью, обслуживаемые сверху из кабельных коллекторов. Это позволило эксплуатировать их без блокировки полосы движения.

Для предотвращения раздражающего монотонного мелькания ярких частей светильников (фликер-эффекта в автотранспортном тоннеле) шаг между светильниками в ряду должен быть не менее значений, указанных в табл. 5.9. Это требование должно выполняться во внутренней зоне в дневном режиме и по всей длине тоннеля в ночном режиме при продолжительности проезда по таким участкам более 20 с.

Т а б л и ц а 5.9

Показатель	Скорость движения, км/ч			
	60	80	100	120
Шаг между светильниками, м	6,7	8,9	11,1	13,3

#### **Управление освещением тоннеля.**

Основным способом создания благоприятных условий видимости окружающей обстановки, обеспечивающей требуемую степень безопасности и зрительного комфорта водителя, является регулирование освещения в дневном режиме и при переходе с дневного режима на ночной. Важным аспектом такого регулирования являются автоматизированные системы управления освещением (АСУ).

Включение вечернего и ночного режима освещения должно производиться при снижении естественной освещенности до 100 лк.

Возможно использование одного из различных *методов регулирования*:

- ступенчатое автоматическое регулирование (по годовому графику) ;
- ступенчатое регулирование по показаниям фотометрических датчиков (яркомеров);
- плавное регулирование светового потока ламп за счет изменения питающего напряжения на них (*диммирование*);
- комбинация перечисленных выше методов регулирования.

Для изменения режимов освещения в московских тоннелях в основном применяется ступенчатое регулирование методом включения-отключения части светильников: автоматическое по годовому графику (Лефортовский

тоннель) или по показаниям датчиков-яркометров (Краснопресненский тоннель).

Однако анализ опыта освещения зарубежных тоннелей показал широкие перспективы использования систем плавного регулирования. При *диммировании* производится постоянное сравнение заданных и фактических параметров, получаемых от яркометров в предтоннельной и пороговой зонах тоннеля. Это позволяет подавать с помощью регулятора такое напряжение на светильники, которое обеспечивает плавное изменение уровня освещения во въездной зоне в соответствии с изменением естественного освещения снаружи. Изменение напряжения светильников производится в соответствии с сигналом яркометра, пропорциональным яркости адаптации в подъездной зоне.

Такая система управления осветительными установками, использующая оборудование итальянского производителя, впервые в России была применена в Сущевском тоннеле столицы.

Основными устройствами в данной системе, производящими диммирование, являются регуляторы мощности – специальные устройства, стабилизирующие напряжение в статическом режиме и уменьшающие его в зависимости от поступающих от контроллера данных о времени суток и плотности трафика.

При этом достигается экономия электроэнергии за счет стабилизации напряжения в вечерние часы, когда благодаря спаду потребляемой мощности возможны превышения напряжения в сети. Наряду с диммированием в зависимости от типологии и режимов работы расход энергии может быть уменьшен от 20 до 50 %.

Необходимый уровень диммирования вычисляется на основании данных о яркости дорожного покрытия. Для этого перед каждым въездом в тоннель устанавливается яркометр на расстоянии 80 м от портала. Яркометр нацеливается таким образом, что его ось практически совпадает с линией зрения водителя, въезжающего в тоннель. Еще один яркометр устанавливается уже внутри тоннеля аналогичным образом. Таким образом, получают данные о яркости дорожного покрытия на открытом участке, непосредственно перед въездом в тоннель, создаваемой естественным светом, и яркости от искусственного освещения внутри тоннеля, которую можно регулировать. Задача системы – поддерживать заданное комфортное соотношение, которое, с одной стороны, обеспечивает плавную адаптацию глаза водителя на яркость, создаваемую в протяженной части тоннеля, с другой стороны, исключает лишний пересвет и экономит электроэнергию.

#### ***Аварийное (эвакуационное) освещение.***

Помимо общего освещения тоннели и сервисные штольни должны иметь аварийное освещение от автономного источника питания.

Основной подход при разработке системы эвакуационного освещения определяется в каждом конкретном случае и зависит от протяженности тоннеля, его конструктивных особенностей, конфигурации, наличия централизованных систем управления при возникновении чрезвычайной ситуации.

В транспортной зоне тоннелей длиной более 125 м предусматривают эвакуационное освещение зон повышенной опасности, предназначенное для обеспечения необходимых условий видимости для выезда транспорта из тоннеля при аварийном отключении рабочего освещения.

Для тоннелей длиной 500 м и более в дополнение к освещению зон повышенной опасности предусматривают освещение путей эвакуации транспортной зоны, предназначенное для эвакуации людей из тоннеля в аварийной ситуации путем создания необходимых условий видимости путей эвакуации с помощью:

1. *Специальных световых указателей.*

*Световые указатели (знаки безопасности)* с обозначением направления пути эвакуации устанавливаются на стенах тоннеля со стороны эвакуационных выходов на высоте 0,5 м над уровнем эвакуационного тротуара с шагом не более 25 м.

Указатели направления пути эвакуации могут быть:

- *статическими*, которые должны быть включены постоянно и указывать направление к ближайшему эвакуационному выходу;
- *динамическими*, которые рекомендуется устанавливать при протяженности закрытой части тоннеля свыше 1000 м.

2. *Эвакуационные светильники* располагают на высоте не более 2 м от уровня тротуара. Они должны создавать освещенность на путях эвакуации не менее 0,5 лк. Над эвакуационными выходами из тоннеля на высоте 2,1-2,2 м от уровня пола устанавливают эвакуационные светильники, которые должны обеспечить освещенность не менее 0,5 лк на уровне пола перед дверью эвакуационного выхода.

Питание эвакуационных светильников и световых указателей в транспортной зоне тоннеля в нормальном режиме осуществляется от источника, не зависящего от сети рабочего освещения, а в аварийном режиме – от третьего независимого источника. Для этого предусматривают автоматическое переключение на питание от аккумуляторных батарей или другого предназначенного для этой цели источника. Продолжительность работы эвакуационного освещения в аварийном режиме должна быть достаточна для эвакуации людей из тоннеля, но не менее одного часа.

Светильники рабочего и резервного освещения устанавливают на единой высоте, и они должны быть однотипными. Для визуального различения на корпусе светильников резервного освещения наносится буква А красного цвета.

В качестве световых указателей направления эвакуации применяют светильники аварийного эвакуационного освещения со знаками безопасности. Светильники аварийного эвакуационного освещения со знаками безопасности устанавливаются:

- на путях эвакуации;
- над эвакуационными выходами;
- для обозначения мест размещения средств пожаротушения;
- для обозначения мест размещения устройств экстренной связи и оповещения чрезвычайной ситуации.

Высота установки световых указателей над эвакуационными выходами – 2,1-2,2 м, на путях эвакуации – 0,5-1,5 м.

Светильники аварийного эвакуационного освещения должны обеспечивать горизонтальную освещенность не менее 0,5 лк в железнодорожных тоннелях – на уровне головки рельсов, а в сервисных штольнях – на уровне чистого пола.

Управление рабочим освещением предусматривается:

- местное – со щита освещения либо кнопочных постов, расположенных в тоннеле (штольне);
- дистанционное – из диспетчерского пункта с сигнализацией состояния.

### 5.2.3. Водоснабжение и водоотведение

*Водоснабжение* должно обеспечивать противопожарные и технологические нужды тоннелей, сооружений и зданий, обслуживающего тоннель назначения, бытовые нужды служб эксплуатации.

Источником водоснабжения является городской водопровод, от которого должно быть не менее двух вводов, один из которых находится в месте расположения эксплуатационно-технического блока. Для тоннелей, расположенных вблизи территорий, не имеющих кольцевых коммунальных сетей водоснабжения, можно в качестве источника водоснабжения использовать резервуары запаса воды.

Внутритоннельные водоотводные устройства служат:

- для сбора и организованного отвода подземных вод, поступающих из дренажных устройств, не имеющих самостоятельного водоотвода;
- для сбора и отвода подземных вод, проникающих в тоннель через обделку;
- для удаления конденсационной влаги и вод производственного характера, попадающих в тоннель при его эксплуатации.

Подробнее про водоотведение см. разд. 6.

#### 5.2.4. Комплексы специальных устройств и оборудования

Современные автодорожные тоннели рассматриваются как составная часть транспортной системы города или района, которые имеют прямую и обратную связь с центрами управления транспортными потоками, спасательной и пожарными службами, диспетчерскими пунктами полиции. Кроме этого обеспечивают связь с управлением системы оптической сигнализации в районе расположения тоннеля, реагирующей на возникающие в тоннеле заторы и ДТП.

Для нормальной эксплуатации тоннелей, т.е. для предотвращения возможных ДТП, быстрого обнаружения заторов, внезапных остановок автомобилей, аварийных ситуаций и ликвидации их последствий в протяженных автодорожных тоннелях предусматривают комплекс специальных устройств и оборудования (рис. 5.11), требования к которым регламентируются соответствующими нормативными документами.

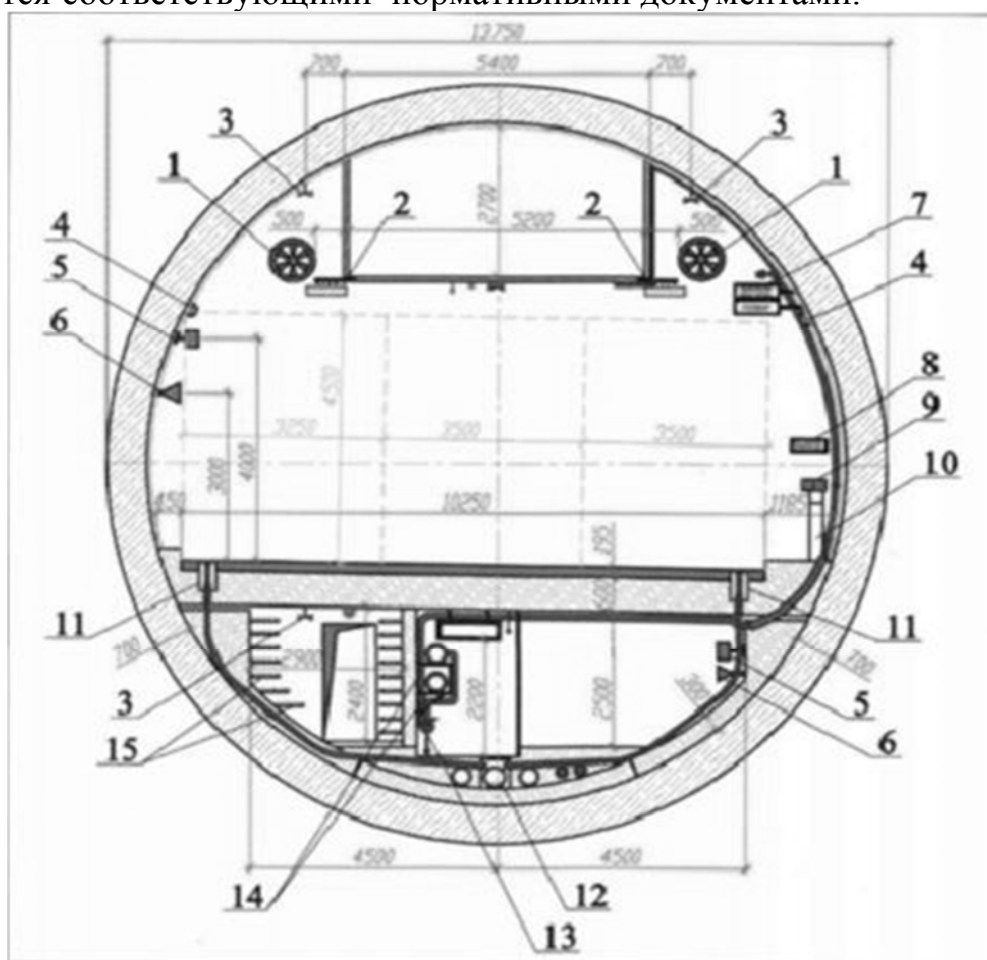


Рис. 5.11. Эксплуатационное оборудование тоннеля:

- 1 – струйные вентиляторы; 2 – светильники рабочего освещения;
- 3 – термокабели; 4 – детекторы транспорта; 5 – телекамеры;
- 6 – громкоговорители; 7 – информационное табло; 8 – световое табло;
- 9 – кнопка включения пожарных насосов; 10 – шкаф; 11 – дренажные колодцы;
- 12 – водоотводная труба; 13 – пожарный сухотруб; 14 – трубы автоматического пенного пожаротушения; 15 – электрические кабели

Автоматизированная система управления дорожным движением (АСУД).

При проектировании тоннеля предусматривают создание *автоматизированной системы управления дорожным движением (АСУД)* в тоннелях, которая должна входить в общегородскую АСУД (при ее наличии).

АСУД тоннелей включает следующие подсистемы:

1. Подсистему мониторинга транспортных потоков – сбора и отображения информации об интенсивности и скорости движения транспортных средств.

2. Подсистему *телевизионного наблюдения* за обстановкой в транспортных зонах.

Телевизионные – камеры (рис. 5.12) для визуального контроля за обстановкой в тоннелях устанавливают на подходах к тоннелю и в тоннеле с интервалом, обеспечивающим обзор транспортной зоны на всем их протяжении. Телевизионные камеры устанавливают объективами по ходу движения транспорта на высоте не менее 2 м от уровня пола служебных проходов.

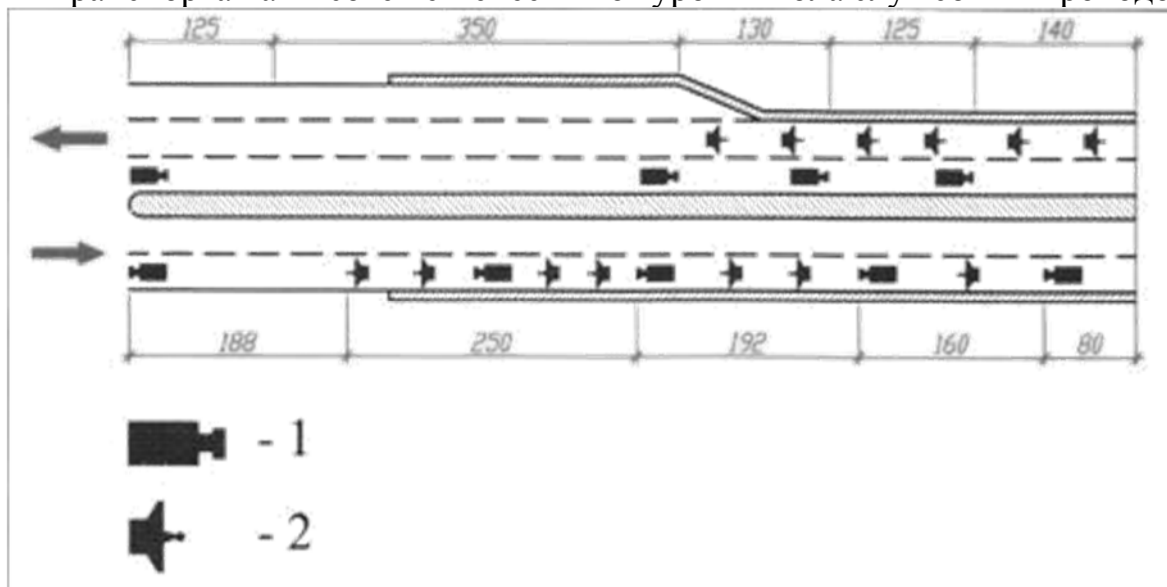


Рис. 5.12. Схема установки телекамер и радаров в тоннеле:  
1 – телекамеры; 2 – радары

3. Подсистему управления динамическими информационными табло, отсечными светофорами и шлагбаумами.

4. Подсистему автоматического обнаружения дорожно-транспортных происшествий, заторов и остановки одиночных транспортных средств.

На подходах к тоннелям устанавливают *светофоры*, останавливающие въезд транспортных средств по полосам движения, *указатели допустимой скорости движения* в тоннелях, *информационные табло*, запрещающие перевозку опасных грузов, другие дорожные знаки. Должны быть также установлены динамические информационные табло для вывода из ДП или ЦДП специальных информационных сообщений («Гололед», «Пожар» и т.д.).

*Дорожные знаки* с необходимой информацией дублируются перед въездом в тоннель и в тоннеле через каждые 500 м.

На подходах к тоннелям в местах возможного отвода транспортных средств с основного направления устанавливают устройство для контроля высоты перевозимых грузов (габаритные ворота) и отсечные шлагбаумы.

Для контроля за габаритной высотой перевозимых по тоннелям грузов применяют оптические устройства, испускающие луч света на высоте, соответствующей верху габарита. При пересечении этого луча раздается предупредительный сигнал. В некоторых случаях используют нейлоновую нить, гибкие шланги, заполненные сжатым воздухом. Вне зависимости от конструкций контрольных устройств сигнал тревоги вызывает включение световых указателей, останавливающих движение.

Ограничение по высоте перевозимых грузов составляет 4,3 м.

На участках, где автомобили еще могут покинуть автомагистраль, и у въездов в тоннель устанавливают информационные табло, запрещающие перевозку грузов классов 1 (взрывчатые материалы), 2 (сжатые сжиженные газы) и 3 (легковоспламеняющиеся жидкости). Перевозка опасных грузов классов 4-9 в тоннелях должна предусматриваться в ночное время в установленном порядке.

Транспортные и реверсивные *светофоры*, запрещающие въезд в тоннели или продолжение движения в них в случае возникновения внештатных ситуаций при срабатывании датчиков пожарной сигнализации, вынужденной остановки впереди идущих транспортных средств и т.п., устанавливают на расстоянии 150 м один от другого на всей длине тоннелей и включаются автоматически.

На стенах проезжей части тоннелей и рамповых участков на высоте 1,2 м устанавливают с шагом 20 м *светящиеся катафоты* – модифицированные (активные) световозвращатели.

На проезжей части совместно с дорожной разметкой устанавливают световозвращатели дорожного типа. Дорожная разметка выполняется термопластичными материалами со световозвращающим стеклонеполнителем (стеклошариками).

Для определения скорости движения автомобилей по тоннелю применяют *стационарные радары, магнитные детекторы*, емкостные фотоэлектрические или пневматические контурные датчики, устанавливая их через 80-100 м под проезжей частью тоннеля. В некоторых случаях используют аппаратуру для фотографирования автомобилей, превышающих допустимую скорость.

Системы управления комплексом инженерных систем.

Управление инженерными системами тоннелей, контроль (мониторинг) функционирования оборудования и технических средств и другие виды



оперативного руководства работой осуществляются из диспетчерского пункта или центрального диспетчерского пункта тоннелей.

Для обеспечения эффективного и оперативного управления основными группами инженерных систем тоннелей проектом должно быть предусмотрено создание *автоматизированной системы управления технологическими процессами* (АСУ ТП).

В рамках создания АСУ ТП предусматривается оснащение ЦДП тоннелей комплексом средств автоматизации и связи, в том числе:

- стационарного оборудования (пультов, рабочих станций, панелей и т.д.), предназначенного для контроля состояния (мониторинга) и реализации управления техническими средствами и оборудованием инженерных систем тоннелей;

- автоматизированных рабочих мест (АРМ) диспетчеров, оснащаемых высокопроизводительными компьютерами и современными средствами оперативной связи и управления;

- комплекса средств отображения информации индивидуального и коллективного пользования и др.

Управление эксплуатационными устройствами и оборудованием в общем случае может быть автоматическим, местным и дистанционным из ДП (ЦДП).

При получении сигнала о выходе значений контролируемых параметров за установленные пределы либо о неисправности оборудования и устройств в транспортной зоне тоннелей (превышение уровня загазованности в одном из отсеков транспортной зоны тоннелей, переполнение зумпфа водоотливной установки, выход из строя оборудования системы рабочего освещения и т.д.) предусматривается возможность автоматического вывода на средства отображения коллективного пользования и на монитор компьютера АРМ диспетчера эксплуатирующей организации изображения с соответствующей телекамеры подсистемы телевизионного наблюдения.

Системы связи, громкоговорящего оповещения и часофикации.

1. В тоннелях необходимо предусмотреть производственную *телефонную связь*, обеспечивающую возможность переговоров обслуживающего персонала, находящегося в транспортных зонах тоннелей, притоннельных сооружениях и служебно-технических помещениях. В экстренных случаях – водителей автомобильного транспорта, сотрудников ГИБДД и пожарной охраны с диспетчерами.

Телефонные аппараты устанавливаются:

- в транспортных зонах тоннелей у всех пожарных шкафов;
- на припортальных площадках стоянок машин-эвакуаторов;
- у дверей эвакуационных выходов;
- в кабельных коллекторах в каждом противопожарном отсеке;

- в притоннельных сооружениях: трансформаторных подстанциях, водоотливных установках, аварийных выходах на поверхность;
- в технологических и служебных помещениях эксплуатационно-технических комплексов;
- в помещениях пожарных депо.

В тоннеле должна быть устойчивая *радиосвязь* для обеспечения обмена информацией между подразделениями, работающими в тоннеле, автомобилем связи и пожарным депо.

Для передачи из диспетчерского пункта в тоннель экстренных сообщений при возникновении пожара и других ЧС, а также других сообщений для персонала, находящегося в транспортных зонах, в тоннелях предусматривают *громкоговорящее оповещение*, которое входит составной частью в систему оповещения и управления эвакуацией людей при пожаре.

В транспортных зонах по одной из сторон тоннеля с шагом не менее 60 м устанавливаются рупорные громкоговорители с направлением рупоров по ходу движения, обеспечивающие громкость и разборчивость сообщений при движении транспорта в тоннеле.

Для информации обслуживающего персонала о текущем времени служебно-технологические помещения оборудуются первичными и вторичными самоустанавливающимися *электрочасами*. Первичные электрочасы устанавливаются в аппаратной электросвязи, вторичные цифровые – в диспетчерском зале ДП, вторичные стрелочные – в служебных и технологических помещениях эксплуатационно-технических блоков.

Система безопасности тоннелей.

В состав систем безопасности тоннелей входят:

- система автоматической охранной сигнализации;
- система контроля и управления доступом;
- система охранного видеонаблюдения;
- система вентиляции;
- система оповещения и управления эвакуацией людей при пожаре;
- система аварийного освещения.

При проектировании тоннелей необходимо предусматривать соблюдение следующих требований безопасности:

а) тоннели длиной более 1000 м при отсутствии остановочных полос должны иметь местные уширения с площадками для аварийной остановки транспортных средств. При двустороннем движении площадки должны быть с каждой стороны тоннеля;

б) в тоннелях протяженностью более 1500 м при расчетной интенсивности более 2000 автомобилей в сутки на одну полосу движения необходимо устраивать аварийные выходы;

в) в тоннелях, не имеющих аварийных выходов, предусматривают тротуары или проходы, предназначенные для использования участниками дорожного движения в ходе ЧС;

г) тоннели с отдельными стволами должны быть соединены друг с другом расположенными на одинаковом расстоянии поперечными стволами, предназначенными для прохода пешеходов и проезда машин и механизмов аварийно-спасательных служб;

д) в тоннелях длиной более 1500 м у их порталов, а также внутри тоннеля следует предусматривать специализированные помещения с санитарно-бытовыми устройствами для нужд служб эксплуатации и охраны, оборудованные средствами первой медицинской помощи, экстренной связи, пожаротушения и подачи технической воды;

е) местоположения устройств и средств для обеспечения безопасности пользователей тоннелей должны быть обозначены соответствующими знаками безопасности. Направления движения к аварийным выходам, спасательным пунктам, аппаратам экстренной связи должны быть обозначены видимыми надписями и символами. При необходимости знаки безопасности могут содержать иную информацию, необходимую для использования в чрезвычайных ситуациях;

ж) тоннели с высокой интенсивностью движения оборудуют АСУ ТП для предотвращения заторов дорожного движения, в том числе при возникновении дорожно-транспортных происшествий и иных ЧС;

и) перед въездом в тоннель и после выезда из него, а также в тоннелях с двумя и более стволами предусматривают разрыв в дорожном ограждении для проезда машин и механизмов аварийно-спасательных служб.

### 5.2.5. Пожарная безопасность

Противопожарная защита тоннеля осуществляется в соответствии с ГОСТ 12.1.004.

В зависимости от типа, протяженности и условий расположения тоннелей необходимо предусматривать элементы системы противопожарной защиты тоннелей согласно табл. 5.10.

Для защиты людей и имущества от воздействия опасных факторов пожара и ограничения последствий их воздействия в тоннелях используют следующие способы:

1. Применяют объемно-планировочные решения и средства, обеспечивающие ограничение распространения пожара за пределы очага.

1. Противопожарные расстояния от наземных сооружений тоннеля (в том числе от порталов и порталных стен) до соседних с ними зданий и сооружений должны быть не менее 10 м.

Таблица 5.10

Наименование системы (элемента системы) противопожарной защиты	Тоннели железнодорожные		Тоннели автодорожные		Тоннели подводные
	Не городские	Городские	Не городские	Городские	
1	2	3	4	5	6
Автоматическая пожарная сигнализация	Свыше 600 м	Свыше 500 м	Свыше 600 м	Свыше 500 м	Свыше 500 м
Теленаблюдение (для охраняемых тоннелей)	Требуется независимо от длины				
Телефонная связь с диспетчером	Свыше 600 м	Свыше 500 м	Свыше 600 м	Свыше 500 м	Свыше 500 м
СОУЭ	Свыше 600 м	Свыше 500 м	Свыше 600 м	Свыше 500 м	Свыше 500 м
Внутренний водонаполненный противопожарный водопровод	Свыше 1500 м	Свыше 1500 м	Свыше 1000 м	Свыше 600 м	Требуется независимо от длины
Устройство аварийного слива пожароопасных жидкостей	Не требуется		Требуется независимо от длины		Требуется независимо от длины
Сухотруб для подключения передвижной пожарной техники	Свыше 600 м	Свыше 600 м	Свыше 300 м	Свыше 300 м	Требуется независимо от длины
Пожарные посты	Свыше 600 м	Свыше 500 м	Свыше 600 м	Свыше 500 м	Свыше 500 м

2. Минимальные противопожарные расстояния между наземными вспомогательными зданиями и сооружениями, расположенными у порталов, принимают:

– не менее 6 м, при этом эти здания и сооружения должны соответствовать степени огнестойкости I, II или III, а класс конструктивной пожарной опасности – CO, в остальных случаях – не менее 8 м.

3. Вентиляционные киоски системы дымоудаления размещают на расстоянии не менее 25 м от эвакуационных выходов, воздухозаборных вентиляционных киосков системы тоннельной вентиляции и порталов.

4. К каждому из порталов тоннелей прокладывают автомобильную дорогу с шириной проезжей части не менее 3,5 м и с высотой проезда не менее 4,2 м.

5. Вблизи порталов предусматривают площадки размером не менее 12×12 м для размещения пожарной и аварийно-спасательной техники.

6. К водоемам (пирсам), которые могут использоваться для тушения пожара, устраивают подъезды шириной не менее 3,5 м с площадками размером не менее 12х12 м.

7. У порталов *железнодорожных тоннелей* на постах охраны устраивают места хранения техники для доставки в тоннель пожарного и аварийно-спасательного оборудования.

8. Эвакуационные выходы, места доступа аварийно-спасательных служб, пожарные лестницы, пункты подключения пожарных машин к сухо-трубам, площадки для размещения специальной техники аварийно-спасательных служб должны быть обозначены *указателями*.

2. Устраивают эвакуационные пути, удовлетворяющие требованиям безопасной эвакуации людей при пожаре.

1. *Железнодорожные и автодорожные тоннели* длиной более 600 м должны иметь эвакуационные выходы (сбойки) в рядом расположенные тоннели, сервисные тоннели или эвакуационную штольню, имеющие выходы на поверхность или в другие безопасные зоны, отделенные от тоннеля противопожарными преградами. Расстояние между этими сбояками – не более 300 м.

В железнодорожном тоннеле предусматривают не менее одного эвакуационного прохода вдоль всего тоннеля, ширина которого не менее 0,9 м. В автодорожном тоннеле в качестве эвакуационного прохода используют служебный проход.

2. Ширина эвакуационных проходов в сбояках и эвакуационных штольнях должна быть не менее 1,8 м, а высота – не менее 2 м.

Ширина эвакуационных выходов (дверей) в сбояки – не менее 1,0 м, а высота – 1,9 м.

3. Оборудование и коммуникации в тоннелях (сбояках) размещают за пределами габарита эвакуационного прохода.

4. Соединительные сбояки длиной более 30 м следует рассматривать как участки эвакуационного пути, при этом вход из тоннеля в объем сбояки следует оборудовать тамбур-шлюзом длиной не менее 3 м. Двери тамбур-шлюза должны открываться по направлению эвакуации из аварийного тоннеля.

Противопожарные двери тамбур-шлюзов должны иметь приспособления для самозакрывания, уплотнения в притворах и не должны иметь запоров, препятствующих их свободному открыванию без ключа при пожаре.

При использовании электромагнитных замков разблокирование их должно быть автоматическое – от автоматической пожарной сигнализации и ручное – от кнопки, расположенной у двери.

3. Устраивают системы обнаружения пожара [установки и системы пожарной сигнализации (АПС)], оповещения и управления эвакуацией людей при пожаре (СОУЭ).

1. АПС в тоннелях предусматривают адресного типа, с применением пожарных *линейных извещателей*. Они размещаются под сводом тоннеля; зона контроля одного извещателя – не более 300 м. Можно применять также термокабели и аспирационные извещатели.

В качестве дополнительного канала передачи информации о пожаре используют систему видеоконтроля в тоннеле.

При срабатывании пожарных извещателей сигнал о месте пожара передается в помещение диспетчерской тоннеля и на посты охраны. Кроме того, должны формироваться сигналы:

- для включения подпорных вентиляторов;
- о запрещении въезда в тоннель.

Автоматический режим управления системой тоннельной вентиляции должен дублироваться дистанционным управлением из помещения диспетчерской.

2. Если в тоннеле предусмотрено создание СОУЭ (см. табл. 5.10) , то необходимо выделять зоны оповещения, соответствующие эвакуационным проходам. Прибор управления (пульт) СОУЭ находится в помещении диспетчерской тоннеля.

Способы оповещения:

- *звуковой* – в помещениях без постоянного пребывания персонала;
- *речевой* (оператором) – в тоннеле, сервисном тоннеле и в припортальных зонах;
- *световой*:

а) световые указатели «Эвакуационный выход» – у эвакуационных выходов из транспортной зоны тоннеля и у выходов наружу;

б) световые или освещаемые статические указатели направления движения к эвакуационным выходам с расстояниями до ближайших эвакуационных выходов.

Обратная связь с диспетчерской предусматривается на пожарных постах в тоннеле, в сервисном тоннеле у входа в сбойку, на постах охраны.

Оповещатели в тоннеле и в сервисном тоннеле располагают на расстоянии не более 120 м друг от друга.

Указатели направления движения к эвакуационным выходам в тоннеле устанавливаются на расстоянии 1,3 м от уровня эвакуационного (служебного) прохода и на расстоянии не более 25 м друг от друга.

Посты охраны тоннеля должны иметь прямую телефонную связь с ближайшими станциями и поездным диспетчером.

В тоннелях создают также телефонную сеть для прямой связи с диспетчером тоннеля. Телефоны (переговорные устройства) размещают на

пожарных постах в тоннеле, в сервисном тоннеле вблизи сбоек и эвакуационных выходов, в помещениях охраны.

Управление системами противопожарной защиты тоннелей осуществляется дистанционно из диспетчерского помещения (ДП) или пункта управления системой противопожарной защиты, входящего в состав центрального диспетчерского пункта (ЦДП).

Притоннельные сооружения, предназначенные для прокладки кабелей, оборудуют автоматическими установками пожаротушения при величине пожарной нагрузки от кабелей более 180 МДж/м.

4. Применяют системы коллективной защиты (в том числе противодымной).

1. Вентиляционная установка, подающая воздух в объем сбойки, должна обеспечивать подпор воздуха не менее 20 Па (при закрытых дверях эвакуационных выходов). Величина подпора воздуха не должна превышать 150 Па. При открытой в тоннель двери скорость воздуха в проеме должна быть не менее 1,3 м/с.

2. Подпорные вентиляторы включаются по сигналам АПС и дистанционно-дежурным персоналом из помещения диспетчерской.

3. Вытяжные вентиляторы систем противодымной защиты *автомобильных тоннелей* должны работать при распространении высокотемпературных продуктов горения в течение времени, необходимого для эвакуации людей наружу.

4. Выдавливание дыма из *железнодорожного тоннеля* через порталы осуществляется общеобменной вентиляцией. Можно удалять дым из железнодорожного тоннеля через шахтные стволы (штольни).

В ряде тоннелей для быстрого удаления дыма в случае пожара устраивают специальные каналы. Это связано с тем, что при пожарах, которые возникают при столкновении легковых автомобилей, происходит дымообразование в объеме 20-30 м<sup>3</sup>/с. Дым может образовать под потолком тоннеля слой толщиной до 2 м.

5. Применяют строительные конструкции с пределами огнестойкости и классами пожарной опасности, соответствующими требуемому уровню огнестойкости и классу конструктивной пожарной опасности сооружения, а также с ограничением пожарной опасности поверхностных слоев (отделок, облицовок и средств огнезащиты) строительных конструкций на путях эвакуации.

6. Используют огнезащитные составы (в том числе антипирены и огнезащитные краски) и строительные материалы (облицовки) для повышения пределов огнестойкости строительных конструкций.

7. Устраивают аварийный слив пожароопасных жидкостей в автомобильных тоннелях.

8. Применяют первичные средства пожаротушения:

1. В зависимости от применяемых элементов системы противопожарной защиты тоннеля на *каждом пожарном посту* предусматривают следующие технические средства:

- пожарный кран,
- два порошковых огнетушителя массой заряда не менее 8 кг каждый;
- телефон для связи с диспетчером тоннеля;
- ручной пожарный извещатель АПС;
- запорное устройство сухотруба с головкой для подключения пожарного рукава.

2. На постах охраны размещают передвижные порошковые огнетушители массой заряда не менее 50 кг.

3. Для наружного водоснабжения на каждом портале тоннелей используют пожарные резервуары или гидранты. Расход воды на наружное пожаротушение должен быть не менее 15 л/с.

4. Воду во внутренний противопожарный водопровод тоннеля подают от насосных станций, расположенных вблизи порталов. Водопровод устраивают водонаполненным, закольцованным через сервисный тоннель или соседний тоннель. Необходимо не допускать замерзания воды в магистрали водопровода на участках тоннеля с отрицательными температурами в холодный период года.

5. В эвакуационных сбойках прокладывают сухотрубные трубопроводы, оборудованные задвижками и муфтовыми головками, в каждом из тоннелей для использования пожарными подразделениями при прокладке магистральных линий из одного тоннеля в другой.

6. Минимальный запас и расход огнетушащих средств определяются исходя из расчетного времени тушения одного пожара в тоннеле в течение 3 ч.

7. При пожаре необходимо, в первую очередь, удалить из тоннеля горящий состав, автомобильный транспорт или находящийся на них источник пожара, затем тушить источник пожара за пределами тоннеля. При невозможности удаления пожар следует локализовать и тушить в месте его возникновения, используя необходимые средства для пожаротушения.

8. В крупных автодорожных и городских тоннелях целесообразно устройство *спринклерных или дренчерных систем пожаротушения*, автоматически включающихся при срабатывании датчиков максимальной температуры.



## 6. ЗАЩИТА ТОННЕЛЕЙ ОТ ПОДЗЕМНЫХ ВОД

### 6.1. Основные принципы проектирования защиты подземных сооружений от подземных вод

Строительство тоннелей вносит нарушения в режим подземных вод, вызывая увеличение скоростей фильтрации и активизацию физико-химического действия воды. Взаимодействие эксплуатируемого тоннеля с подземными водами проявляется в гидростатическом давлении на конструкцию, опасности всплытия сооружения, нарушении устойчивости грунтового массива за счет размягчения твердых и разжижения несвязных грунтов. Для предотвращения указанных нарушений как на стадии строительства, так и в процессе эксплуатации тоннеля необходимы специальные стабилизационные меры, обеспечивающие безопасность производства работ, надежность эксплуатации сооружения и минимизацию нарушений городской среды.

Защиту подземных сооружений от подземных вод в зависимости от их назначения и технологии производства работ по их устройству можно решить следующими способами (рис.6.1)

<p><b>1. Герметизацией обделки тоннеля:</b></p> <ol style="list-style-type: none"><li>1. Подбор состава бетона с повышенной водонепроницаемостью.</li><li>2. Устройство гидроизоляции обделки.</li><li>3. Нагнетание за обделку цементного раствора.</li></ol>	<p><b>2. Мероприятиями по осушению горного массива:</b></p> <ol style="list-style-type: none"><li>1. Поверхностный водоотвод.</li><li>2. Дренажные устройства.</li><li>3. Противофильтрационные завесы и грунтовые экраны.</li></ol>	<p><b>3. Внутритоннельный водоотвод</b></p>
--	--	---

Рис. 6.1. Способы защиты подземных сооружений от подземных вод

Выбор, расчет и проектирование водозащиты сооружения должны выполняться с учетом инженерно-геологических, гидрогеологических и экологических условий территории, уровня ответственности и конструктивных особенностей сооружения, состояния окружающих зданий, экологических требований.

## 6.2. Герметизация обделки тоннеля

Для герметизации обделки подземных сооружений применяют первичную и вторичную защиту конструкций.

1. *Первичная защита* предполагает устройство конструкций из материалов повышенной химической стойкости и водонепроницаемости.

В качестве первичной защиты подземных сооружений (наиболее эффективной для монолитных конструкций) применяют бетоны с требуемыми показателями водонепроницаемости, химической стойкости и морозостойкости на основе использования различного рода уплотняющих, пластифицирующих, ингибирующих и комбинированных добавок.

В агрессивных средах применяют бетоны с повышенными защитными свойствами – полимерцементные растворы, полимербетоны и др.

В настоящее время разработаны бетоны на микрокремнеземах, суперпластификаторах и других добавках, которые обеспечивают водонепроницаемость до W20.

В сильно агрессивных средах используют *конструкционные полимеры* (композиты), обладающие во многих средах более высокой химической стойкостью, чем нержавеющие стали, алюминий, титан.

2. Для *вторичной гидроизоляции* конструкций от подземных вод следует устраивать гидроизоляцию обделки (см. разд. 4).

3. *Нагнетание за обделку цементных растворов:*

– первичное нагнетание,

– контрольное нагнетание.

*Назначение нагнетания:* для включения обделки в совместную работу с грунтом и предотвращение осадок земной поверхности. При этом улучшаются условия статической работы конструкции, стабилизируется горное давление, повышается водонепроницаемость обделки и уменьшается ее коррозия.

*Первичное нагнетание.*

Первичное нагнетание производят, обычно, цементно-песчаным раствором состава 1:3 – в чугунных обделках и 1:2 – в железобетонных сборных обделках. Давление нагнетания (0,3...0,5) МПа. Процесс нагнетания раствора должен осуществляться непрерывно до полного заполнения пустот.

За обжатые на грунт обделки и обделки из монолитно-прессованного бетона первичное нагнетание не производят.

*Контрольное нагнетание* производят за все виды тоннельных обделок. Для нагнетания применяют цементный раствор с различными добавками.

### 6.3. Мероприятия по осушению горного массива

#### *Поверхностный водоотвод.*

С целью предотвращения подпора подземных вод перед тоннелем, во избежание нарушения его конструкций, принимают следующие меры:

1. Поверхность припортальных зон горных тоннелей для улучшения стока воды планируется с засыпкой ям, шурфов, скважин и других выработок недренирующим грунтом.

2. Для перехвата потоков поверхностных вод (в основном атмосферных осадков) на припортальных склонах и на склонах массива вдоль трассы тоннеля устраивают нагорные канавы (продольный уклон не менее 3‰). В водопроницаемых грунтах дно и откосы канав покрывают водонепроницаемым бетоном, асфальтобетоном, глиной.

3. Для отвода поверхностных вод с лобового откоса за парапетом устраивают водоотводный лоток, который выполняют из недренирующего материала.

#### *Дренажные устройства.*

Их устраивают для перехвата и отвода подземных вод от тоннеля и для снятия гидростатического напора.

Дренажные устройства **не применяются**: в грунтах, подверженных опасности интенсивного химического растворения (гипс, ангидрит, меловой известняк, при агрессивном характере подземных вод).

Вид дренажного устройства зависит от глубины заложения тоннеля, способа строительства тоннеля, вида подземных вод и т.д.

#### *Для городских тоннелей мелкого заложения в водоносных грунтах.*

Расположенный в водоносных грунтах ниже уровня грунтовых вод тоннель в зависимости от его длины представляет собой локальную или протяженную преграду для воды в направлении ее движения. Перед тоннелем возникает подпор, а с противоположной стороны – понижение уровня грунтовых вод. Вследствие этого увеличивается одностороннее давление воды на стены и лоток тоннеля, повышается опасность его всплытия, возрастают скорости фильтрации, что может вызвать суффозию под лотком и осадки основания.

Характер обтекания водой тоннеля зависит от глубины его заложения, расположения в плане относительно направления водного потока и расстояния от лотка до водоупора. В наибольшей степени «эффект плотности» проявляется при эксплуатации многоярусных тоннелей, в состав которых входят конструкции, выполненные по технологии «стена в грунте», заглубленные ниже подошвы.

С целью предотвращения подпора подземных вод перед тоннелем во избежание нарушений его конструкций принимают следующие меры:

1. При наличии естественного стока воды под тоннелем в качестве дополнительной защиты его от воды используют *пристенный дренаж*.

2. В случае недостаточной фильтрационной способности грунтов основания предусматривают устройство под лотковой частью тоннеля *пластового дренажа с водоотводом*.

*А. Устраивают проемы в нижней части стен тоннеля.*

При заглублении несущих конструкций, выполненных по технологии «стена в грунте», в водоупор в них следует предусматривать проемы для пропуска потоков грунтовых вод (до 20 % площади стен) или чередовать секции траншейных стен разной глубины (так называемая «гребенка»). На период строительства тоннеля грунт в проемах стен может быть заморожен.

*Б. Прокладывают дюкеры-трубопроводы в стенах и лотковой части тоннеля с водоприемными и инфильтрационными трубами.*

Для сохранения режима подземных вод предусматривают систему продольных и поперечных дюкеров. В некоторых случаях для выравнивания уровней грунтовых вод по разные стороны от тоннеля поперечные дюкеры пропускают через сооружение и снабжают устройствами для регулирования давления воды (рис.6.2).

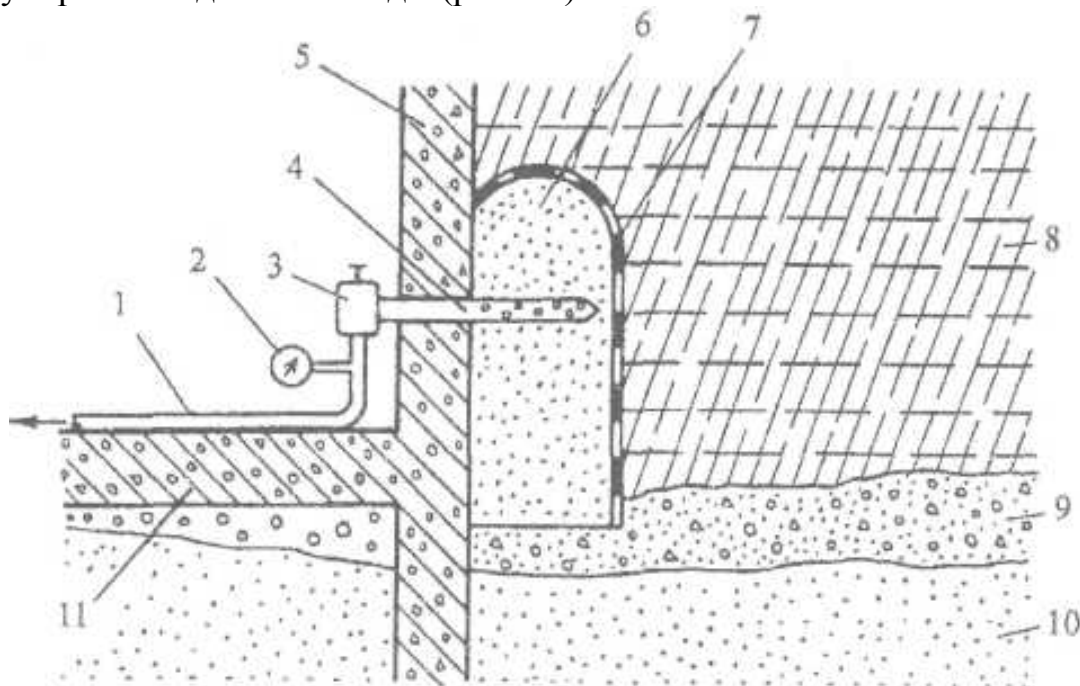


Рис. 6.2. Схема устройства для выравнивания уровней грунтовых вод по разные стороны подземного сооружения:

- 1 – водопроводная труба; 2 – манометр; 3 – вентиль; 4 – оцинкованная дренажная трубка; 5 – стена тоннеля; 6 – фильтрующий материал;
- 7 – защитная поливинилхлоридная пленка; 8 – ил и торф; 9 – гравий;
- 10 – мелкозернистый песок; 11 – фундаментная плита

*В. Устраивают дренажную систему с удалением грунтовых вод вне или внутри тоннеля.*

Весьма эффективным оказывается устройство дренажной системы в основании и по наружной поверхности стен тоннеля из слоя хорошо фильтрующего грунта или специальных дренирующих конструкций. В настоящее время созданы разнообразные одно- и многослойные дренирующие конструкции из синтетических материалов, в состав которых входят гидроизолирующий и фильтрующий слои. Наибольшее распространение получили фильтрующие мембраны из геотекстиля (полипропилена), пропускающие воду и задерживающие частицы грунта, предотвращая тем самым заиливание дренажной системы, вымывание и вынос грунта.

В Австрии, Швейцарии, Германии, Франции и других странах широко используют специальные ковровые материалы (энкамат, энкадрен и др.), которые крепятся дисковыми анкерами к изолируемой поверхности из расчета 1-4 анкера на 1 м<sup>2</sup>. Фильтрующую воду отводят по водосборным лоткам или трубам. Благодаря пространственному расположению волокон такие материалы обладают большой прочностью и пластичностью, сохраняя высокие дренирующие свойства в течение длительного времени.

*Тоннели, сооружаемые горным способом*

К дренажным устройствам относятся штольни, водоотводящие каналы, разрезы, каптажные скважины.

**А.** Если имеются водоносные грунты, залегающие не глубже 5 м от поверхности, то для осушения этих пластов устраивают *дренажные канавы-траншеи*, которые заглубляют до водоупора. Стены и дно траншей покрывают железобетонными плитами, в стенах устраивают водоприемные отверстия.

**Б.** При залегании водоносного пласта в толще поверхностных пород на глубине более 5 м этот пласт осушают путем устройства *закрытых дренажных галерей или штолен*.

**В.** При глубоком осушении грунтов (более 10 м) целесообразно выполнять *галерейные дренажи*. Эти дренажи выполняют открытым или подземным способами (штольневый, щитовый, методом продавливания). Дренажные галереи имеют гравийно-песчаную обсыпку или фильтры из пористых материалов.

**Г.** Надтоннельная поверхность и водоносные пласты могут быть осушены сбросом воды через вертикальные скважины, пробуренные до трещиноватых сухих скальных грунтов, лежащих ниже водоупора, подстилающего водоносный пласт. *Вертикальные скважины-дрены* (самотечный дренаж) могут применяться при специальном обосновании в соответствующих гидрогеологических условиях для перепуска воды из вышележащего в нижележащий водоносный горизонт. При этом нижележащий водоносный горизонт должен иметь большую проницаемость и более низкий уровень подземных вод по сравнению с вышележащим горизонтом.

Системы дренажных скважин должны быть оборудованы фильтровыми звеньями на осушаемый и поглощающий водоносные горизонты.

В случае явно выраженного потока подземных вод к тоннелю, расположенному в грунтах с коэффициентом фильтрации более 2 м/сут, для осушения горного массива целесообразны дренажные штольни с верхней стороны потока, заглубляемые в водоупорный слой не более чем на 1/3 высоты штольни (рис.6.3, а). При отсутствии водоупора или его залегании значительно ниже подошвы тоннеля основание дренажной штольни располагают не менее чем на 150 см ниже подошвы тоннеля (рис 6.3,б), а при двустороннем притоке воды – так, чтобы расстояние от подошвы тоннеля до кривой депрессии было не менее 100 см (рис. 6.3,в).

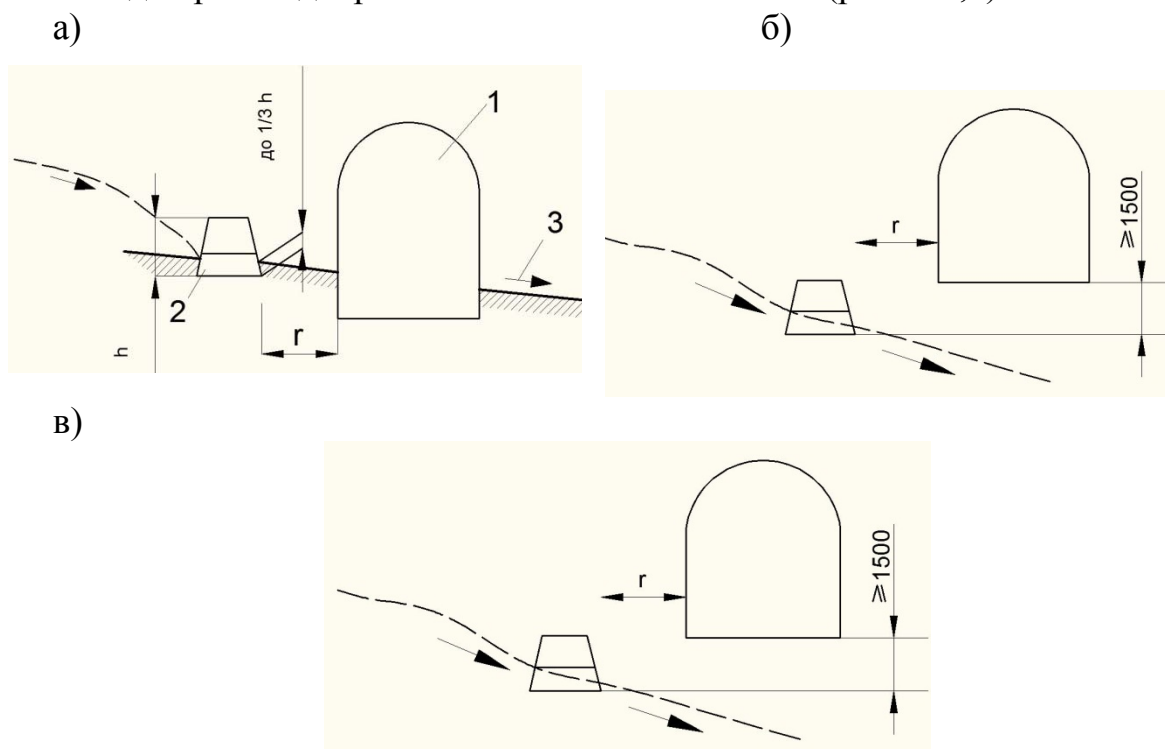


Рис.6.3 Расположение дренажных штолен:  
а – при наличии водоупора и одностороннем притоке вод;  
б – то же при отсутствии водоупора;  
в – при отсутствии водоупора и двустороннем потоке вод (стрелкой показано направление потока, пунктиром – кривая депрессии)

Расстояние от тоннеля до штольни  $r = 10-15$  м.

В районах с суровым климатом, чтобы не допустить замерзания воды в холодное время года, дренажные штольни располагают за пределами зоны промерзания грунтов вокруг тоннеля, выходы из них оборудуются утепленными дверями.

Допуск воды в тоннель не рекомендуется.

В исключительном случае в крепких неразмывающихся скальных грунтах при большом сосредоточенном притоке подземных вод и при большом гидростатическом давлении применяют *каптажные скважины*. В этом

случае для перехвата подземных вод на ограниченном участке тоннеля устраивают штольни и дренажные прорези в виде камер за пределами сезонного промерзания грунтов (в скальных грунтах 4-6 м от обделки тоннеля) (рис. 6.4). Из камер бурят по 10-40 скважин диаметром 70-120 мм и длиной 10-50 м, располагая их веерами над тоннелем так, чтобы они пересекали все водоносные пласты и находились вне зоны их сезонного промерзания.

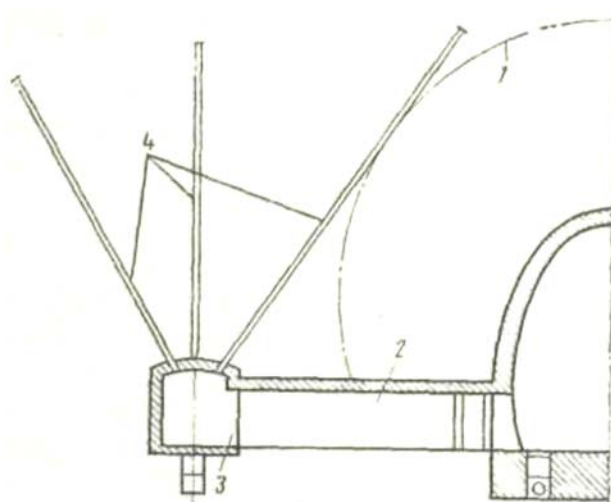


Рис. 6.4. Схема устройства камеры для каптажных скважин:  
1 – линия сезонного промерзания грунтов; 2 – штольня; 3 – камера; 4 – скважины

## 6.4. Внутритоннельный водоотвод

### Железнодорожные тоннели

В тоннелях, сервисных штольнях и штольнях безопасности отвод воды от промывки тоннелей и пожаротушения, случайных протечек через обделку осуществляется:

1. По *закрытым лоткам* (рис. 6.5), расположенным у стен тоннеля. Не допускается располагать водоотводные лотки под рельсовыми путями.

2. По *закрытым коллекторам дренажных устройств* (в случае конструктивной необходимости).

При расположении тоннеля в грунтовой среде, подверженной суффозии, дренирование подземных вод не допускается.

*Продольный уклон дна* лотков или коллекторов, проходящих вдоль трассы тоннеля, может быть равным уклону трассы. В зоне вертикальных кривых трассы, а также поперечные дренажные сети должны иметь уклон не менее 0,003.

Лотки по всей длине перекрываются съемными крышками, а через 40 м по трассе лотков предусматриваются отстойники объемом не менее 0,04 м<sup>3</sup>.

Коллекторы должны иметь смотровые колодцы с отстойной частью (отстойниками) объемом не менее  $0,04 \text{ м}^3$ , располагаемые не реже чем через 40 м. Отстойники должны быть доступны для периодической очистки.

Для исключения распространения горящих нефтепродуктов по тоннелю не реже чем через 280 м лотки и коллекторы должны иметь гидрозатворы сифонного типа объемом не менее  $0,2 \text{ м}^3$ . Подобные гидрозатворы устраиваются и в местах сброса воды в сервисную штольню или штольню безопасности.

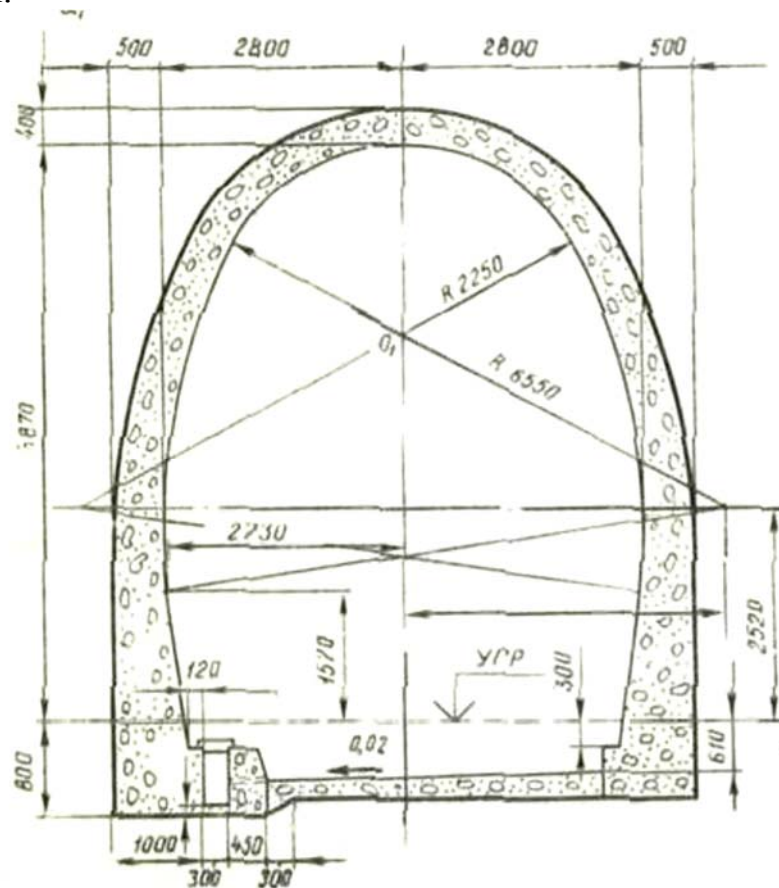


Рис. 6.5. Обделка железнодорожного тоннеля с односторонним водоотводным лотком

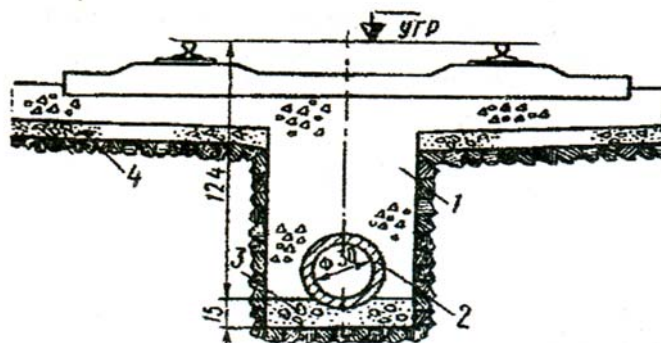


Рис. 6.6. Дренажный коллектор:  
1 – дренирующая засыпка из гравия; 2 – труба коллектора;  
3 – подготовка из бетона; 4 – стяжка из бетона



Расчетный уровень воды в лотке тоннеля должен быть ниже основания верхнего строения пути, а в лотке сервисной штольни – не выше подошвы лотка тоннеля.

Необходимо обеспечивать отвод воды в сторону от тоннеля из припортальной выемки, расположенной с верховой стороны тоннеля. При невозможности выполнения этого требования отвод воды осуществляется по сервисной штольне, а при ее отсутствии – по водоотводному лотку тоннеля. Расчетное сечение лотка в этих случаях должно назначаться с учетом объема водосбора выемки с вероятностью превышения (0,33%).

*Подводные тоннели* в пониженных местах трассы должны иметь водосборники и водоотливные установки, расположенные в отдельных помещениях. Водоотливные установки устраивают также в нижних частях рамповых участков подводных тоннелей.

Конструктивные решения дренажных устройств должны исключать замерзание воды в водоотводных устройствах, напорных трубопроводах и водосборниках. При необходимости предусматривается их утепление и обогрев.

Пример утепленного лотка приведен на рис. 6.7. Сверху лоток защищается крышкой от загрязнения. В качестве утеплителя применяют пенопласты с замкнуто-ячеистой структурой (марок ППУ, ПС, ПУ).

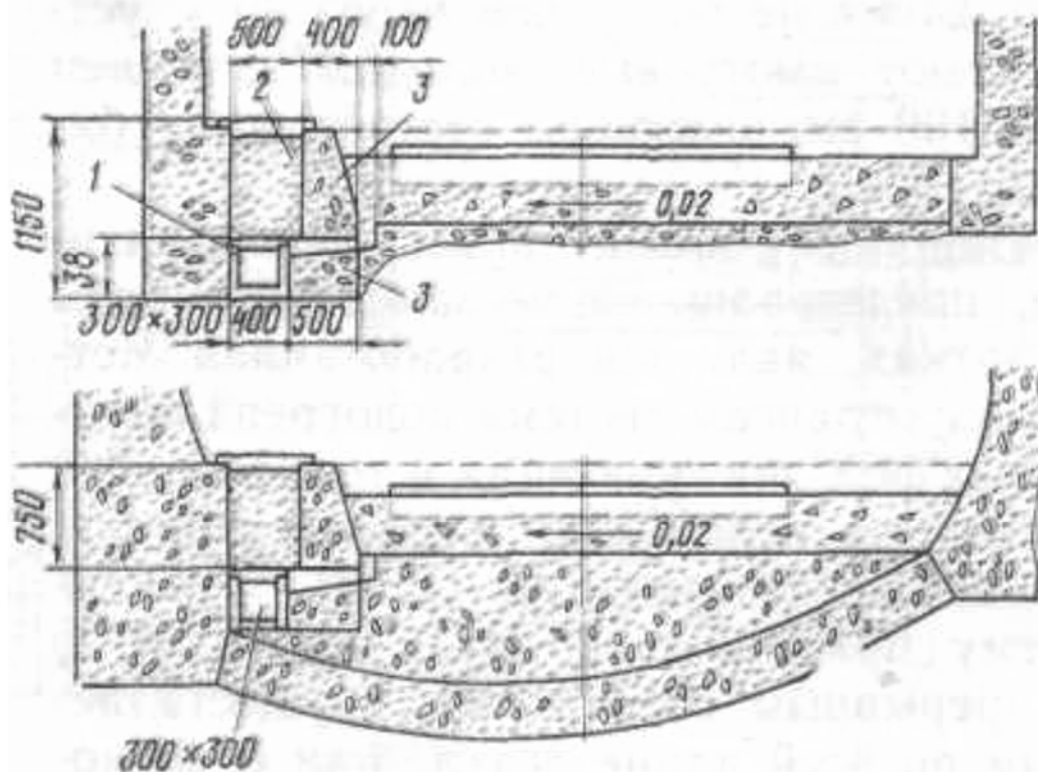


Рис. 6.7. Утепленные дренажные лотки:

1 – лоток; 2 – слой утеплителя;

3 – блоки из легкого бетона, поддерживающие утеплитель

Эффективным мероприятием, предотвращающим замерзание воды в лотках, является система подогрева грунтовых вод. Для подогрева

используют теплоэлектронагревательные элементы (ТЭН). Эту систему используют в двух вариантах: с непрерывным подогревом, осуществляемым по всей длине лотка, или с периодическим подогревом воды в колодцах, расположенных по его длине.

### Автодорожные тоннели

В тоннелях устраивают систему самотечного сбора и отвода в водоприемные устройства воды, поступающей с рамповых участков, при промывке тоннелей, при тушении пожара, а также из грунта в случае нарушения водонепроницаемости обделки.

С промывочной водой удаляется также заносимая транспортными средствами уличная грязь, продукты износа шин и покрытия дорожной одежды, а также масла, бензин и другие нефтепродукты и вещества, остающиеся в тоннеле в случаях аварий и других чрезвычайных ситуаций.

Удалять сточную воду из тоннелей возможно:

1. Самотеком. Его можно использовать только в горных тоннелях и тоннелях, дренажная система которых располагается выше городской водосточной сети на величину, исключающую возможность подтопления тоннеля.

2. Специальными водоотливными установками. С помощью них удаляется вода в *городских автодорожных тоннелях*, которые имеют в продольном профиле вогнутое очертание.

Водоотводные лотки в *автодорожных тоннелях* размещаются чаще всего по краям проезжей части. Удаляемые из тоннеля вогнутого очертания вода и другие жидкости поступают в камеру водоотливной установки, располагаемую в наиболее низкой части тоннеля. В камере располагается водосборник-зумпф, рассчитанный на прием максимально возможного количества сточных вод, и установлено насосное оборудование, предназначенное для перекачки сточных вод в городской водосток.



Рис. 6.8. Водоотводные лотки в автодорожных тоннелях:  
 а – открытый лоток; б – закрытый лоток; в – водоприемник с асбоцементной или железобетонной трубой: 1 – чугунная решетка; 2 – приемный колодец; 3 – водоотводная труба

В тоннелях *кругового очертания* с перекрытием для проезжей части возможно устройство водоотливной установки с водосборником необходимой емкости под перекрытием для проезжей части. Система водоотвода тоннелей *кругового очертания* с расположением проезжей части по

перекрытию на повышенном уровне включает располагаемые по краю пониженной стороны проезжей части водоприемные прямки-отстойники, перекрытые решетками, перепускные трубы, по которым вода и другие жидкости сбрасываются из водоприемных прямков в коллектор с колодцами и отстойниками и далее самотеком или с помощью насосной установки в городскую водосточную сеть.

В тоннелях, сооружаемых *открытым способом*, вода и другие жидкости попадают в водоотводный коллектор непосредственно через колодцы с отстойниками, расположенными по краю проезжей части.

*Водоприемные прямки и смотровые колодцы коллектора* размещаются с шагом не более 30 м. Смотровые колодцы перекрываются люками и должны быть доступными для периодической очистки. Вместимость отстойников в колодцах коллектора не менее 0,04м<sup>3</sup>.

Для исключения распространения горящих нефтепродуктов по тоннелю смотровые колодцы не реже чем через 180 м должны иметь гидрозатворы (перепуски сифонного типа).

Удаляемые из тоннеля сточные воды в случае сброса их в водоемы или систему дождевой канализации, не имеющую очистных сооружений в интервале от точки сброса до водоема, проходят предварительную очистку. Для этого в камерах водоотливных установок перед входом в водосборники-зумпфы устанавливаются решетки для ручной очистки, грязеотстойники, бензо- и маслоуловители, фильтры-отстойники и другие средства очистки воды от загрязнений.

Степень очистки должна составлять, мг/л:

- по взвешенным веществам – до 3-5;
- по нефтепродуктам – до 0,3-1,0.

Подключение канализационной трубы к очистному сооружению (приемному резервуару) осуществляется через гидрозатвор.

В помещении водоотливной установки предусматривается постоянный контроль газовой среды с помощью газоанализаторов.

В целях ограничения поступления воды на подходах к рамповым участкам устраивают искусственные водоразделы с развитой водоприемной и водоотводящей сетью.

Образующийся на рамповых участках ливневой сток должен перехватываться дождеприемниками. Первые дождеприемники устанавливаются у начала продольного уклона рампы в месте сопряжения с открытым участком улицы (дороги). Необходимость устройства местной перекачки в конце рампы определяется расчетом. Устройство перехватывающих дренажных лотков, пересекающих проезжую часть, недопустимо.

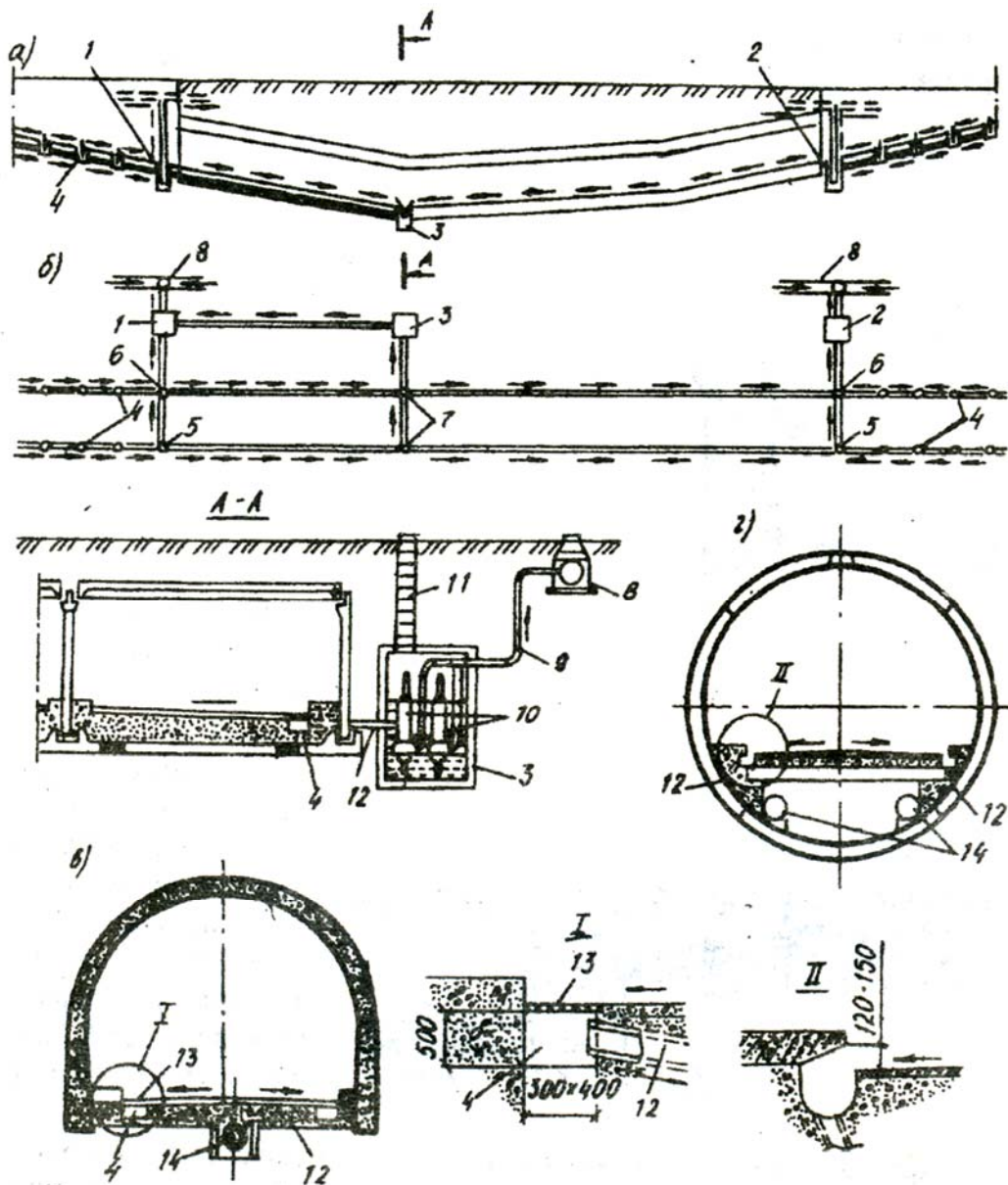


Рис. 6.9. Схемы водоотводных устройств в автодорожных тоннелях:  
 а – продольный разрез; б – план; в, г – поперечные сечения;  
 1, 2 – станции перекачки у порталов; 3 – станция перекачки в тоннеле;  
 4 – водоприемники; 5-7 – водосборники; 8 – коллектор ливневода;  
 9 – напорный трубопровод; 10 – насос; 11 – смотровой колодец;  
 12 – перепускная труба; 13 – решетка; 14 – водоотводная труба

В пешеходных тоннелях для отвода воды устраивают приемки глубиной до 1,5 м на всю ширину пешеходного тоннеля и длиной не менее 2,5 м, перекрываемые решетками. Приемки оборудуют водяным смывом и водоотводной системой, по которой сточные воды поступают в дренажную перекачку или непосредственно в городской водосток (если он залегает ниже подошвы тоннеля).

Контроль за уровнем воды в водосборниках, а также управление насосными агрегатами в большинстве случаев автоматизированы.

## 7. ОСНОВЫ РАСЧЕТА КОНСТРУКЦИЙ ТОННЕЛЕЙ

### 7.1. Нагрузки и воздействия

#### 1. Виды нагрузок и их сочетания

Нагрузки и воздействия по продолжительности их действия на обделки тоннелей подразделяют на *постоянные* и *временные* (длительные, кратковременные и особые).

К постоянным нагрузкам относятся:

- давление грунта;
- гидростатическое давление;
- собственная масса конструкций;
- масса зданий и сооружений, находящихся в зонах их воздействия на подземную конструкцию;
- сохраняющиеся усилия от предварительного обжатия обделки и давления щитовых домкратов.

К длительным временным нагрузкам и воздействиям относятся:

- силы морозного пучения грунта;
- масса стационарного оборудования;
- сезонные температурные воздействия, воздействия усадки и ползучести бетона и некоторые другие по СП 20.13330;
- усилия от предварительного обжатия обделки.

К кратковременным нагрузкам относятся:

- нагрузки и воздействия от внутритоннельного и наземного транспорта (в процессе эксплуатации тоннеля);
- нагрузки и воздействия в процессе сооружения тоннеля: от давления щитовых домкратов, от нагнетания раствора за обделку, от усилий, возникающих при подаче и монтаже элементов сборных конструкций, от воздействия массы проходческого и другого строительного оборудования и некоторые другие, определяемые особенностями производства работ.

К *особым воздействиям* и нагрузкам относятся:

- сейсмические и взрывные воздействия;
- температурные воздействия;
- воздействия от сдвиговых деформаций грунтового массива и некоторые другие особые нагрузки по СП 20.13330, которые могут иметь отношение к проектируемому объекту.

Все перечисленные выше нагрузки могут действовать на конструкцию тоннеля одновременно или в разные моменты времени. В связи с этим возможны различные сочетания нагрузок, вызывающие в конструкции разные напряженные состояния. Эти сочетания устанавливаются из анализа реальных вариантов одновременного действия различных нагрузок для рассматриваемой стадии работы конструкции.

Обычно расчет производят на наиболее неблагоприятные сочетания нагрузок:

а) *основные сочетания нагрузок*, состоящие из постоянных, длительных и кратковременных:

$$C_m = P_d + (\Psi_{11}P_{11} + \Psi_{12}P_{12} + \Psi_{13}P_{13} + \dots) + (\Psi_{21}P_{21} + \Psi_{22}P_{22} + \Psi_{23}P_{23} + \dots);$$

б) *особые сочетания нагрузок*, состоящие из постоянных, наиболее вероятных временных и одной из особых нагрузок:

$$C_s = C_m + P_s,$$

где  $P_d, P_l, P_t$  – нагрузка для основного сочетания;

$P_s$  – нагрузка для особого сочетания;

$\Psi_{li}$  – коэффициенты сочетаний для длительных нагрузок ( $i=1, 2, 3, \dots$ );

$\Psi_{ti}$  – коэффициенты сочетаний для кратковременных нагрузок ( $i=1, 2, 3, \dots$ ).

Для основных и особых сочетаний нагрузок, за исключением случаев, оговоренных в нормах проектирования сооружений в сейсмических районах и в нормах проектирования конструкций и оснований, коэффициент сочетаний для равномерно распределенных длительных нагрузок  $\Psi_{li}$  определяется:

$$\Psi_{11} = 1,0; \quad \Psi_{12} = \Psi_{13} = 0,95,$$

где  $\Psi_{11}$  – коэффициент сочетаний, соответствующий основной по степени влияния длительной нагрузке;

$\Psi_{12}, \Psi_{13}$  – коэффициенты сочетаний для остальных длительных нагрузок.

Для *основных сочетаний* необходимо использовать следующие значения коэффициентов сочетаний кратковременных нагрузок

$$\Psi_{t1} = 1,0; \quad \Psi_{t2} = 0,9; \quad \Psi_{t3} = \Psi_{t4} = 0,7,$$

где  $\Psi_{t1}$  – коэффициент сочетаний, соответствующий основной по степени влияния кратковременной нагрузке;

$\Psi_{t2}$  – коэффициент сочетаний, соответствующий второй кратковременной нагрузке;

$\Psi_{t3} = \Psi_{t4}$  – коэффициенты сочетаний для остальных кратковременных нагрузок.

Для *особых сочетаний* коэффициенты сочетаний для всех кратковременных нагрузок принимаются равными 0,8, за исключением случаев, оговоренных в нормах проектирования сооружений в сейсмических районах и в нормах проектирования конструкций и оснований.

В особых сочетаниях нагрузок, включающих взрывные воздействия, нагрузки, вызываемые пожаром, столкновением транспортных средств с частями сооружений, кратковременные нагрузки можно не учитывать.

## 2. Постоянные нагрузки

1. *Нормативная вертикальная нагрузка от собственного веса конструкций* определяется исходя из проектных размеров конструкций и удельного веса материалов и считается равномерно распределенной по пролету тоннеля. Если собственный вес обделки составляет менее 5 % вертикального давления, можно его не учитывать.

2. *Нагрузка от веса зданий, расположенных над тоннельным сооружением*, принимается в зависимости от их этажности в размере 15 кН/м<sup>3</sup> на один этаж.

При расположении зданий и других наземных сооружений в пределах призмы обрушения грунта учитывается соответствующее увеличение горизонтальной нагрузки.

### 3. Активное давление грунта

Тоннели в отличие от наземных сооружений располагаются в глубине грунтового массива, который создает нагрузку на тоннельную конструкцию – **горное давление**.

#### *Сущность горного давления*

Давление грунта на обделки определяется по разному в зависимости от глубины заложения и свойств окружающих грунтов.

На крепь подземной выработки в общем случае действует всестороннее горное давление: вертикальное (сверху и снизу) и горизонтальное. Для тоннелей мелкого заложения: чем глубже заложен тоннель, тем большее горное давление он испытывает. Для тоннелей глубокого заложения: интенсивность горного давления, как правило, не зависит от глубины заложения выработки. Объяснение этому впервые было дано профессором М.М. Протоdjаконовым в конце XIX в.

На большой глубине элемент объема грунта находится в объемном напряженном состоянии (рис.7.1, а) и может выдерживать большие давления без разрушения или деформаций. При проходке выработки нарушается естественное равновесие, и вблизи контура выработки происходит концентрация напряжений.

Если напряжения превышают пределы прочности грунта, то грунт хрупко разрушается или получает пластические деформации, в результате чего напряжения резко падают с образованием зоны неупругих деформаций. При этом происходит перераспределение напряжений, и зона максимальных напряжений смещается в глубь массива, где грунт находится в объемном напряженном состоянии, благодаря чему его сопротивление возрастает.

В тоннелях мелкого заложения этот процесс может выйти на поверхность, и тогда обделка должна будет воспринять полный вес вышележащих грунтов. При глубоком заложении этот процесс останавливается с достижением равновесия в грунте по криволинейному очертанию (характерное

для пещер естественного происхождения). Таким образом, в массиве создается разгружающий свод над тоннелем. Конструкции обделки или крепи должны воспринять только вес грунта, заключающейся внутри этого свода, называемого *сводом обрушения*.

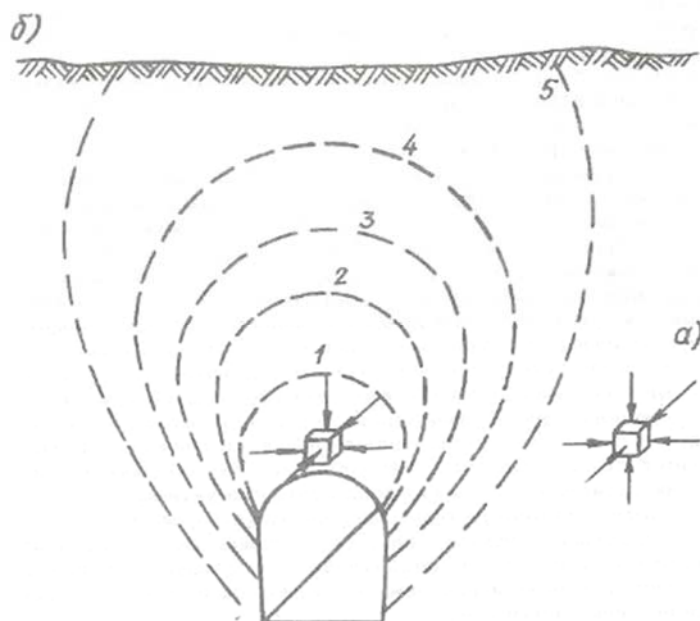


Рис. 7.1. Схема развития свода обрушения в грунтовом массиве:  
 а – объемное напряженное состояние элемента грунта в массиве;  
 б – развитие деформаций грунта вокруг пройденной выработки:  
 1-5 – этапы развития свода обрушения

Очевидно, что своевременная установка временного крепления ограничивает возможность деформации грунта внутрь выработки. Следовательно, чем раньше произведено надежное крепление, тем меньше должно быть конечное горное давление. Оставление между грунтом и несущими конструкциями пустот дает возможность дальнейшего нарастания деформаций и давления. Отсюда следует правило безопасности горных работ – *обязательная плотная забутовка пустот между поверхностью выработки и обделкой или временной крепью*.

#### *Определение величины горного давления*

Определение величины горного давления производится следующими основными способами:

- а) непосредственным измерением гидравлическими динамометрами или другими измерительными приборами;
- б) методом обратного расчета по излому элементов специальной крепи, установленной с переменным шагом;
- в) вычислением теоретическими методами.

*При определении величины горного давления теоретическими методами* вертикальные и горизонтальные нагрузки от постоянных нагрузок, действующих в пределах всего пролета или всей высоты сооружения или



выработки, при расчетах тоннельных обделок допускается принимать как *равномерно распределенные*. Грунты, слагающие горный массив, рассматриваются как *линейно-деформируемые*.

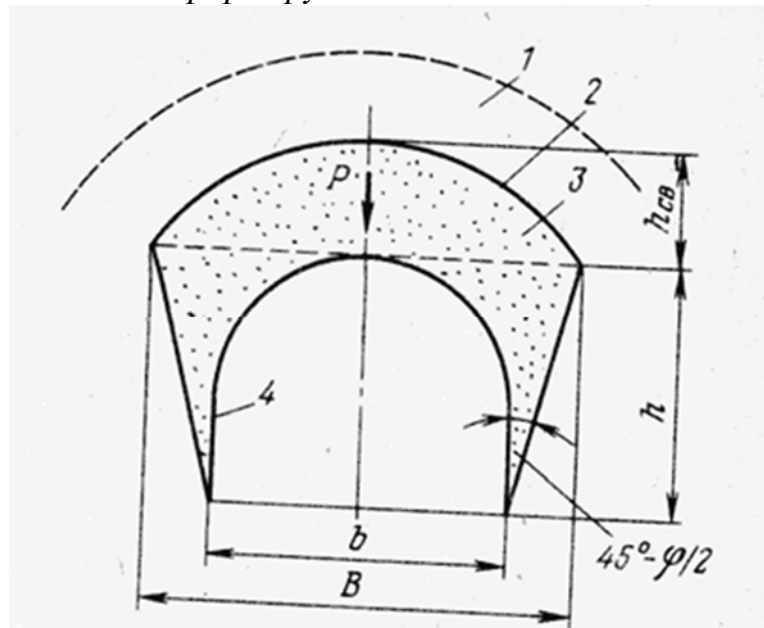


Рис. 7.2. Расположение свода обрушения в горном массиве:  
 1 – разгружающий (несущий) свод; 2 – свод давления; 3 – свод обрушения;  
 4 – контур выработки;  $b$  – пролет выработки;  $B$  – пролет свода обрушения;  
 $h$  – высота выработки;  $h_{св}$  – высота свода обрушения

Нормативное вертикальное и боковое горное давление определяют в соответствии с гипотезами сводообразования, вывалообразования или от веса всей залегающей над тоннелем грунтовой толщи в зависимости от конкретных условий.

#### 1. Теория сводообразования М.М. Протодьяконова

Условия применения:

- для тоннелей глубокого заложения (высота несущего свода больше  $2h_{св}$ );
- при глубине заложения тоннеля до 200-300 м;
- в устойчивых однородных грунтах (песчаные, глинистые, крупно-обломочные и слабоустойчивые трещиноватые скальные грунты), близких по механическим свойствам и имеющих близкие значения  $f$ .

Свод обрушения имеет высоту  $h_{св}$  и ширину  $B$ . Величину расчетного пролета свода обрушения определяют на основе теории сыпучего тела, т.е. принимают угол наклона плоскостей обрушения к вертикали =  $45 - \varphi_k/2$ . От вертикальных касательных к контуру выработки откладываются наклонные линии под углом  $45^\circ - \varphi_k/2$ . Точки пересечения этих линий с горизонтальной касательной к кровле выработки являются концами ширины свода обрушения.

Высота свода обрушения  $h_{св}$  определяется:  
 – для нескальных необводненных грунтов :

$$h_{св} = \frac{B}{2f},$$

где  $B$  – величина пролета свода обрушения, определяемая по формуле

$$B = b + 2h \operatorname{tg} (45^\circ - \varphi_k / 2);$$

$f$  – коэффициент крепости грунта по Протодьяконову;

$b$  – величина пролета выработки, м.

Высоту свода обрушения  $h_{св}$  над верхней точкой обделки для тоннелей, сооружаемых в глинистых грунтах на глубине более 45 м, принимают с коэффициентом  $K=H/45$ , где  $H$  – глубина заложения тоннеля от поверхности земли до низа тоннельной обделки, м.

При заложении тоннелей в глинистых грунтах, прочность которых уменьшается под влиянием поступающих подземных вод, высоту свода обрушения  $h_{св}$  увеличивают в пределах до 30 %.

– для скальных грунтов:

а) для скальных грунтов, оказывающих вертикальное и горизонтальное давление,

$$h_{св} = \frac{B}{0,2R\alpha};$$

б) для скальных грунтов, оказывающих только вертикальное давление ( $f > 2 - 3$ ,  $\varphi > 70-75^\circ$ ),

$$h_{св} = \frac{b}{0,2R\alpha},$$

где  $R$  – предел прочности грунта на сжатие «в куске» (образце), МПа;

$\alpha$  – коэффициент, учитывающий влияние трещиноватости массива (см. табл. 7.1.)

Таблица 7.1

Определение коэффициента  $\alpha$  в зависимости от категории массива скальных грунтов по степени трещиноватости

Категория массива скальных грунтов по степени трещиноватости	Коэффициент $\alpha$ при пределе прочности грунта «в куске» на сжатие, Мпа				
	10	20	40	80	160
I – практически нетрещиноватые	1,7	1,4	1,2	1,1	1,0
II – малотрещиноватые	1,4	1,2	1,0	0,9	0,8
III – среднетрещиноватые	1,2	0,9	0,7	0,6	0,5
IV – сильнотрещиноватые	0,9	0,7	0,5	0,4	0,3
V – раздробленные (разборная скала)	0,7	0,4	0,3	0,2	0,1

Полученную высоту свода обрушения скальных грунтов корректируют умножением ее на коэффициенты, учитывающие влияние следующих факторов:

- а) приток воды в выработку для случаев, когда трещины заполнены рыхлым или размокаемым глиноподобным материалом, – 1,2;
- б) расположение трещин наиболее развитой их системы под углом к оси тоннеля менее  $45^\circ$  – 1,1;
- в) проходка выработок без применения буровзрывных работ – 0,8.

В случаях, когда в грунтовом массиве возможно развитие неблагоприятных для обделки процессов (проявления тектонической напряженности, пучение, ползучесть грунтов, карстово-суффозионные явления) или предполагается значительное изменение свойств или состояния грунтов в результате применения специальных способов производства работ, величины нагрузок на обделку следует устанавливать на основании специальных исследований.

*Гипотеза М.М. Протоdjяконова*

Все горные грунты – тела до известной степени несвязанные, к ним можно применить законы сыпучих тел.

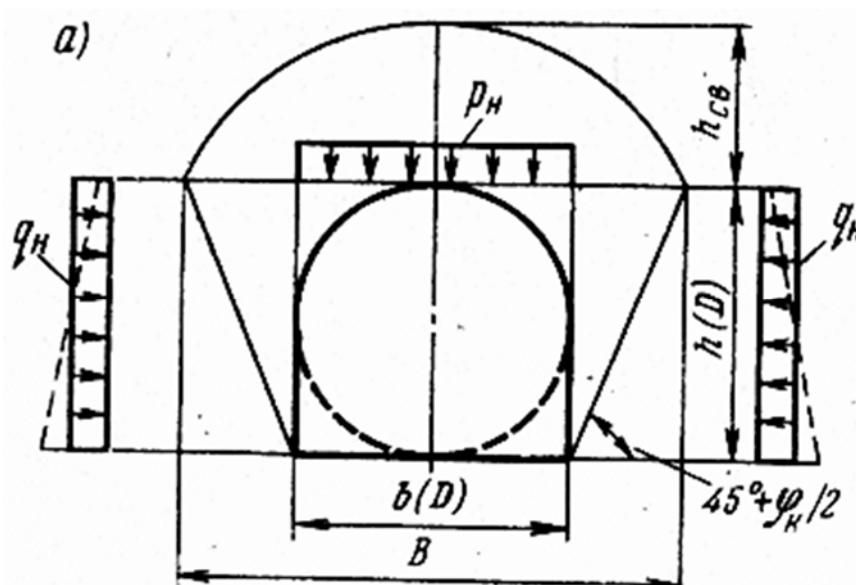


Рис. 7.3 Схема для определения горного давления по гипотезе М.М. Протоdjяконова

*Формулы для определения горного давления:*

1. Нормативная нагрузка:

- вертикальная  $p^H$  ( $\text{кН/м}^2$ ):  $p^H = \gamma h_{св}$ ;
- горизонтальная  $q^H$ ,  $\text{кН/м}^2$ :

– для связных грунтов, нескальных и разрушенных скальных грунтов:

$$q^H = \gamma(h_{св} + 0,5h) \operatorname{tg}^2(45^\circ - \varphi_k/2),$$

где  $h_{св}$  – высота свода обрушения над верхней точкой обделки, м ;

$\gamma$  – нормативный удельный вес грунта, кН/м<sup>3</sup>;

$h$  – высота выработки, м;

$\varphi_k$  – нормативный кажущийся угол внутреннего трения грунта, градус;

– для неразрушенных скальных грунтов ( $f > 2-3$ ):

$$q^H \rightarrow 0 \text{ (его не учитывают);}$$

– в глинистых грунтах принято учитывать возможное набухание

$$q^H = \gamma u \frac{\mu_0}{1 - \mu_0},$$

где  $\mu_0$  – обобщенный коэффициент поперечной деформации при набухании;

$u$  – глубина от дневной поверхности до расчетного уровня.

2. *Определение горного давления по полному весу всей толщи грунтов над тоннелем*

*Условия применения:*

– для объектов, сооружаемых открытым способом;

– в неустойчивых грунтах, в которых сводообразование невозможно (водонасыщенные несвязные и слабые глинистые грунты) или глубина заложения тоннеля  $H \leq 2h_{св}$ .

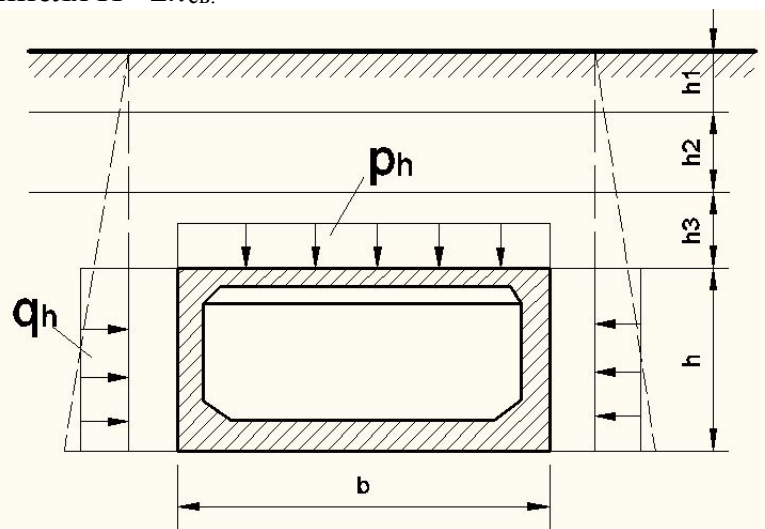


Рис.7.4. Схема к определению горного давления от веса полного столба грунта

Формулы для определения горного давления:

$$p^H = \sum_{i=1}^n \gamma_i h_i;$$

$$q^H = \sum_{i=1}^n \gamma_i h_i \operatorname{tg}^2 \left( 45^\circ - \varphi_K / 2 \right),$$

где  $\gamma_i$  – нормативный удельный вес грунта соответствующего слоя напластования, кН/м<sup>3</sup>;

$h_i$  – толщина соответствующего слоя напластования, м;

$n$  – число слоев напластований;

$\varphi$  – нормативный угол внутреннего трения грунта в уровне сечения тоннеля, градус.

3. Определение горного давления по гипотезе вывалообразования в своде и стенах выработки

Условия применения: в крепких трещиноватых скальных грунтах при высоте свода обрушения менее 1/6 его пролета.

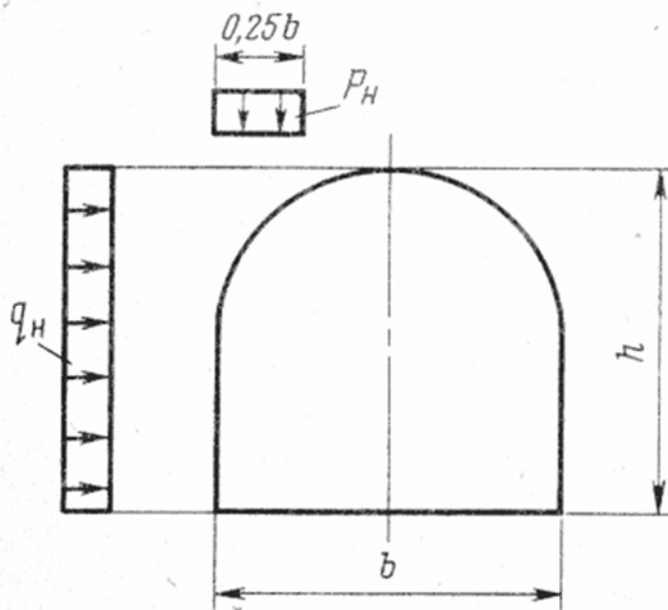


Рис.7.5. Схема к определению горного давления по гипотезе вывалообразования в своде и стенах выработки

Формулы для определения горного давления:

При  $0,04 b < C_T \leq 0,08 b$  :  $p_H = 0,6\gamma b$ ,  $q_H = 0,19\gamma h$

При  $0,08 b < C_T \leq 0,17 b$  :  $p_H = 0,35\gamma b$ ,  $q_H = 0$ .

При  $0,17 b < C_T$  :  $p_H = 0$ ,  $q_H = 0$ .

Здесь  $C_T$  – расстояние между трещинами.

Наличие горизонтального давления скального грунта устанавливается по опыту строительства в аналогичных условиях. При отсутствии аналогов расчет обделки выполняют в двух вариантах: при наличии горизонтального давления и без него.

Величину вертикальной нагрузки от горного давления на обделки параллельных близко расположенных тоннелей при возможности сводообразования определяют в зависимости от размеров выработок, размеров и несущей способности целиков между ними, а также технологии производства работ:

а) при условии образования самостоятельного свода обрушения над каждой выработкой – для каждой выработки в отдельности;

б) при условии образования общего свода обрушения над выработками – как для выработки, пролет которой равен сумме пролетов всех выработок и ширины целиков между ними.

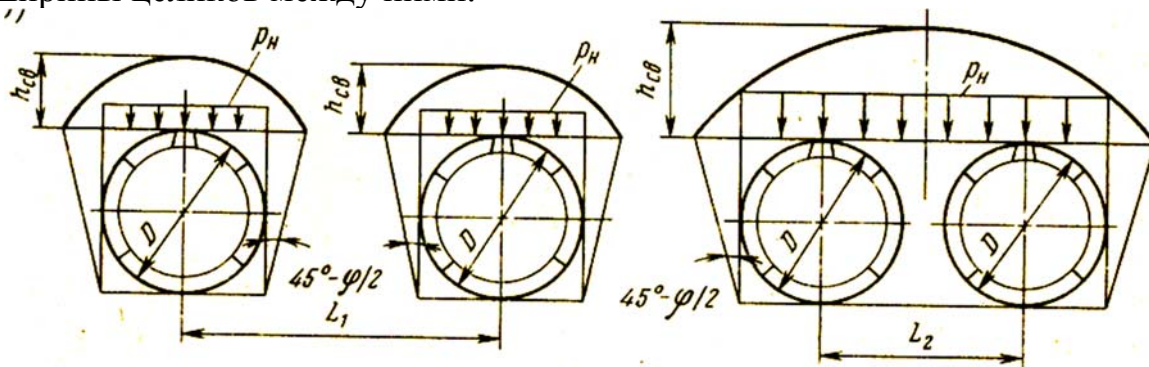


Рис. 7.6. Схема для определения горного давления на параллельные выработки по гипотезе сводообразования

#### 4. Упругий отпор грунта

Действие упругого отпора проявляется на подземные конструкции глубокого и мелкого заложения, сооруженные в грунтах с упругими свойствами, способных оказывать сопротивление деформациям конструкции. Под действием активных вертикальных нагрузок все подземные конструкции деформируются, причем на тех участках, где перемещения происходят в сторону грунта, обладающего упругими свойствами, возникают реактивные усилия – **упругий отпор** (рис.7.7). Проявление упругого отпора облегчает условия статической работы тоннельных конструкций, ограничивая их деформации, повышая нормальные силы и снижая изгибающие моменты.

В обделках, обжатых в грунт, силы упругого отпора действуют по всей поверхности.

Силы упругого отпора представляют в виде:

– радиальных составляющих  $\sigma$ , направленных нормально к поверхности выработки;

– тангенциальных составляющих  $\tau$ , направленных по касательной к контуру выработки.

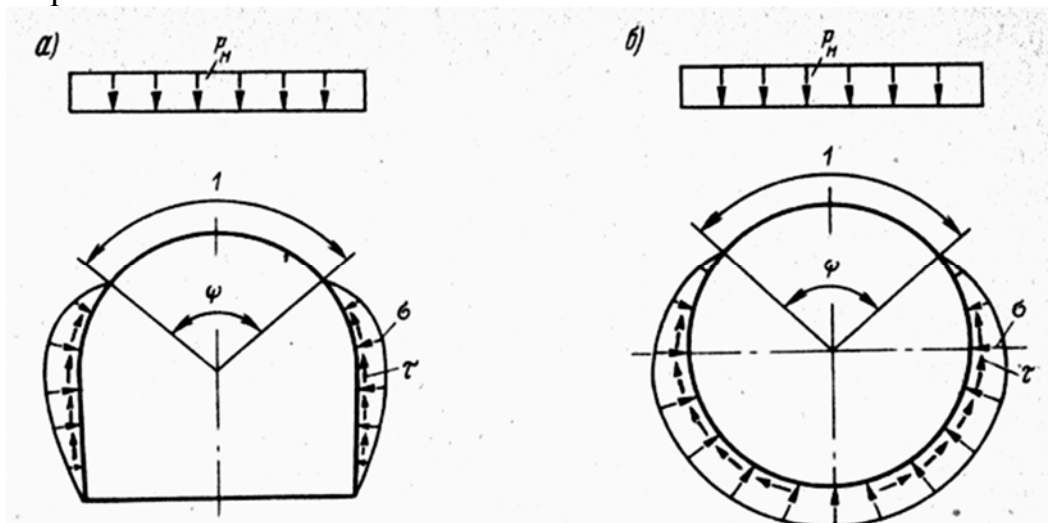


Рис. 7.7. Схемы действия упругого отпора грунта на обделки сводчатого и кругового очертания:  
1 – безотпорная зона, свободная деформация обделки, значительные изгибающие моменты

При расчете обделок сводчатого и кругового очертания в большинстве случаев учитывают только нормальную составляющую сил упругого отпора, а тангенциальную не учитывают, что идет в запас прочности.

При определении интенсивности и характера распределения сил упругого отпора считают зависимость  $\sigma = F(\varepsilon)$  линейной и пользуются *гипотезами местных или общих деформаций*.

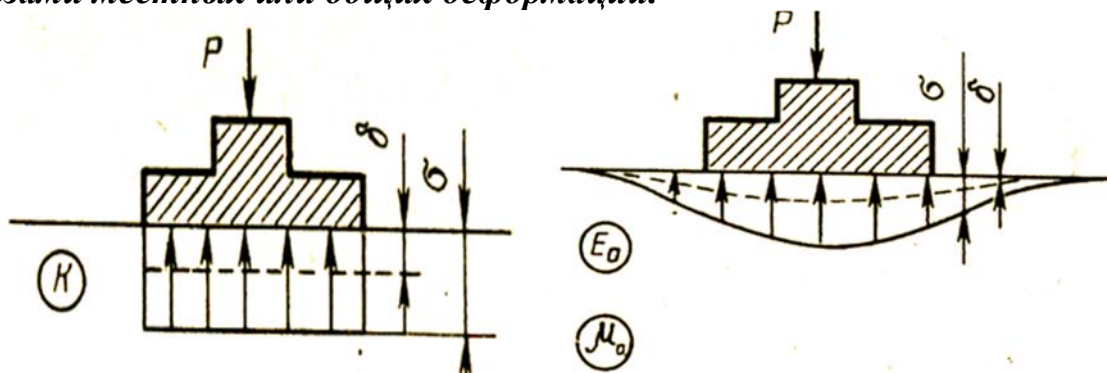


Рис. 7.8. Схемы к определению упругого отпора грунта

*Гипотеза местных деформаций* (Фусса – Винклера), для которой:

1) выполняется зависимость  $\sigma = K\delta$ , где  $K$  – коэффициент упругого отпора грунта, характеризующий его сопротивление (его определяют экспериментальным путем, для предварительных расчетов принимают по табл. 7.2);  $\delta$  – абсолютные деформации грунта;

2) считают, что деформации грунта только упругие и происходят только в месте приложения нагрузки.

Таблица 7.2

## Определение коэффициента отпора по виду грунта

Грунты в сечении выработки	Коэффициент отпора, Н/см <sup>3</sup> (кгс/см <sup>3</sup> )	
	при удельном давлении на грунт до 0,4 МПа (4 кгс/см <sup>2</sup> )	при удельном давлении на грунт свыше 0,4 МПа (4 кгс/см <sup>2</sup> )
Скальные средней прочности (временное сопротивление одноосному сжатию в водонасыщенном состоянии 25 – 40 МПа (250 – 400 кгс/см <sup>2</sup> ):		
Слаботрещиноватые	1000 – 1500 (100 – 150)	1000 – 1500 (100 – 150)
Сильнотрещиноватые	400 – 600 (40 – 60)	400 – 600 (40 – 60)
Скальные средней прочности и малопрочные (временное сопротивление одноосному сжатию в водонасыщенном состоянии 8 – 25 МПа (80 – 250 кгс/см <sup>2</sup> ):		
Слаботрещиноватые	700 – 1000 (70 – 100)	700 – 1000 (70 – 100)
Сильнотрещиноватые	200 – 400 (20 – 40)	200 – 400 (20 – 40)
Глины твердые ненарушенные	150 – 250 (15 – 25)	80 – 150 (8 – 15)
Глины полутвердые или твердые нарушенные	100 – 200 (10 – 20)	50 – 100 (5 – 10)
Крупнообломочные, пески плотные	70 – 100 (7 – 10)	50 – 70 (5 – 7)

Гипотеза общих деформаций, по которой:

1. Грунт – это линейно-деформируемая среда.
2. Деформации грунта упругие и остаточные и происходят не только в месте приложения нагрузки, но и вокруг него.
3. Характеристиками деформируемости грунта этой модели являются модуль общей деформации  $E_0$  и коэффициент Пуассона  $\mu$ .

Эта гипотеза находит применение при расчете конструкций прямоугольного очертания как рамных систем на упругом основании.

#### 5. Давление воды

Значение нормативной нагрузки на обделку тоннеля в водонасыщенных несвязных грунтах, содержащих свободную воду, принимают в виде совместного действия гидростатического давления воды и давления грунта во взвешенном состоянии. Величину нормативного гидростатического давления принимают с учетом максимального и минимального уровней, которые установятся после окончания строительства. При этом нормативный объемный вес взвешенного в воде грунта  $\gamma_{взв}$ , кН/м<sup>3</sup>, определяется по формуле

$$\gamma_{взв} = \frac{1}{1 + e} (\gamma_s - \Delta),$$

где  $\gamma_s$  – нормативный удельный вес частиц грунта, определяемый по данным лабораторных исследований, кН/м<sup>3</sup>;

$\Delta$  – объемный вес воды, принимаемый равным 10 кН/м<sup>3</sup>;



$e$  – значение коэффициента пористости грунта, определяемое по опытными данными.

6. *Нормативные нагрузки от веса слоев дорожного покрытия* расположенных на перекрытии тоннелей мелкого заложения различных инженерных коммуникаций следует определять по проектным данным, суммируя давление от веса выравнивающего, гидроизоляционного, защитного и других слоев, а также от дорожной одежды проезжей части и покрытия тротуаров. При заложении тоннеля под путями линий железных дорог, наземных линий метрополитена или трамвая необходимо учитывать давление балласта и элементов верхнего строения пути.

7. *Нормативные воздействия от натяжения арматуры предварительно напряженных железобетонных конструкций* определяют в соответствии с установленными в проекте максимальными значениями усилий натяжения с учетом нормативных величин потерь на соответствующих стадиях работы. В железобетонных конструкциях помимо технологических потерь, связанных с натяжением арматуры и регулированием усилий, учитывают также потери, вызванные усадкой и ползучестью бетона.

### **3. Временные и особые нагрузки и воздействия**

#### *Нагрузки от транспортных средств*

Нормативную временную вертикальную и горизонтальную нагрузки на обделку от наземного транспорта, коэффициенты надежности и коэффициенты динамичности принимают по СП 35.13330.

Нагрузки от перемещающихся по тоннелю автотранспортных средств учитывают в зависимости от типа подземной конструкции. В автодорожных тоннелях сводчатого и прямоугольного очертаний с плоским лотком воздействие транспорта очень мало влияет на усилия в верхней, наиболее напряженной, части обделки, и его можно не учитывать. Но в тоннелях кругового сводчатого очертания с обратным сводом динамические нагрузки передаются на основную конструкцию и должны учитываться в зависимости от вида транспорта.

Временные нагрузки *от автомобильных транспортных средств*, движущихся над тоннелем мелкого заложения, следует рассматривать в соответствии с планировочной схемой и условиями движения на поверхности:

- непосредственно над перекрытием;
- на призмах обрушения;
- над перекрытием и на призмах обрушения.

Следует учитывать возможность одностороннего (несимметричного) загрузения тоннеля (на части перекрытия или на одной призме обрушения) с учетом эпюры бокового отпора грунта.

Временную нагрузку *от подвижного состава железных дорог* принимают в виде объемлющих максимальных эквивалентных нагрузок.

Нагрузку от железнодорожных поездов следует учитывать при загрузке тоннельной конструкции в соответствии со схемой расположения нагрузки над перекрытием и призмами обрушения и с учетом распределения ее в грунте под углом  $26^\circ$  к вертикали, считая от концов шпал.

Нормативную временную нагрузку от подвижного состава метрополитена следует определять в соответствии с положениями [28].

При расположении над тоннелем трамвайных путей на обособленном полотне, заезд автомобилей на которое исключен, необходимо учитывать нагрузку от поездов трамвая. Если трамвайные пути располагаются на необособленном полотне, то в качестве подвижной нагрузки следует принимать автомобильную АК, совмещая оси полос нагрузки с осями трамвайных путей.

При расчете конструкций тоннелей мелкого заложения, имеющих засыпку над ними менее 0,7 м, наряду с вертикальной временной нагрузкой необходимо учитывать горизонтальные нагрузки от ударов подвижного состава, от центробежной силы (если улица или дорога над тоннелем расположены на кривой в плане), а также от торможения и силы тяги транспортных средств.

Для тоннелей, заложенных под улицами и дорогами на глубине 1,0 м и более, а также под рельсовыми путями при толщине балласта и засыпки (считая от подошвы рельса) 1 м и более динамический коэффициент принимается равным 1.

Временные нагрузки на обделки, возникающие в процессе строительства, определяют в соответствии с принятой технологией производства работ с учетом характера воздействия на обделку проходческого, подъемно-транспортного, монтажного или другого оборудования.

Коэффициент надежности по нагрузке к временной нагрузке от давления щитовых домкратов на обделку принимают равным 1,3.

Воздействие сил морозного пучения грунтов на обделку в зонах знакопеременных температур учитывают при заложении тоннеля в увлажненных песках мелких и пылеватых, в глинистых или крупнообломочных грунтах с глинистым заполнителем, в грунтах с показателем консистенции  $J_L > 0$  в зависимости от степени морозной пучинистости при сезонном промерзании приконтурного слоя грунта за обделкой на глубину более 0,5 м. Консистенцию глинистых грунтов принимают с учетом прогноза ее изменения в стадии эксплуатации тоннеля.

Нормативную нагрузку от сил морозного пучения грунтов  $q_n$ , МПа, возникающих на контакте тоннельной обделки с промерзающим грунтом, определяют по формуле

$$q_n = q_0 \left( 1 + \frac{l}{4F} h_m \right),$$

где  $q_0$  – равномерно распределенная нагрузка от нормальных сил морозного пучения, МПа, определяемая экспериментально и соответствующая нагрузке, которую следует приложить к поверхности пучинистого грунта для полного подавления деформаций пучения данного грунта;

$l$  – периметр обделки по наружной поверхности, м;

$F$  – площадь поперечного сечения выработки, м<sup>2</sup>;

$h_m$  – расчетная глубина слоя сезонного промерзания грунта за обделкой тоннеля, м.

*Коэффициенты надежности к временной нагрузке* для временных нагрузок или воздействий, которые следует учитывать при проектировании специфических строительных конструкций или по условиям производства работ (вес стационарного оборудования, нагрузка от подвесного кранового оборудования, воздействие усадки и ползучести бетона и др.) принимают по табл. 7.3.

Т а б л и ц а 7.3

Коэффициенты надежности на длительные нагрузки

Вид нагрузки	Коэффициент надежности
- вес стационарного оборудования	1,05
- температурные климатические воздействия	1,1
- силы морозного пучения в грунтах	1,5
- вертикальная нагрузка от мостовых и подвесных кранов	1,1
- воздействие усадки и ползучести бетона	1,1 (0,9)

*Сейсмическое воздействие* на тоннельную обделку для сооружений, возводимых в районах (зонах) сейсмичностью 7 баллов и более, учитывают по СП 14.13330.

## 7.2. Расчеты конструкций подземных сооружений

### 7.2.1. Основные положения при расчете конструкций тоннелей по двум группам предельных состояний

Конструкции тоннельных обделок и порталов следует рассчитывать **по двум группам предельных состояний**:

– по несущей способности на прочность и в необходимых случаях на устойчивость формы конструкции (первая группа предельных состояний);

– по деформациям, раскрытию трещин или на трещиностойкость (вторая группа предельных состояний).

Расчет конструкций и оснований по предельным состояниям первой и второй групп выполняется с учетом неблагоприятных сочетаний нагрузок или соответствующих им усилий.

При расчетах несущих конструкций и оснований тоннельных сооружений учитывают **коэффициент надежности по ответственности**, который принимают в зависимости от уровня ответственности сооружения согласно ГОСТ Р 54257 (табл. 7.4):

– уровень 2 (нормальный уровень ответственности): тоннели протяженностью менее 500 м;

– уровень 1б (высокий уровень ответственности): тоннели протяженностью более или равной 500 м.

Т а б л и ц а 7.4

Уровень ответственности	Минимальные значения коэффициента надежности по ответственности
1б	1,1
2	1,0

На коэффициент надежности по ответственности умножают эффекты воздействия (нагрузочные эффекты), определяемые при расчете на основные сочетания нагрузок по первой группе предельных состояний.

При расчете по второй группе предельных состояний коэффициент надежности по ответственности допускается принимать равным единице.

Правила учета уровня ответственности строительных объектов при расчете на особые сочетания нагрузок устанавливают в нормах проектирования конструкций, в задании на проектирование объекта.

*Конструкции следует рассчитывать по предельным состояниям первой и второй групп.*

Расчеты допускается не проводить, если практика применения аналогичных конструкций или опытная проверка запроектированных конструкций подтверждают, что прочность и их жесткость достаточна и конструкции обеспечивают нормальную эксплуатацию сооружений.

Конструкции кругового очертания, возводимые закрытым способом, не проверяют на деформативность.

*Расчеты по предельным состояниям первой группы* следует проводить на основные и особые сочетания нагрузок с применением коэффициентов надежности и коэффициентов сочетаний нагрузок, коэффициентов условий работы конструкций и расчетных значений прочностных характеристик их материалов, а при необходимости – и динамических коэффициентов.

Расчеты конструкций *по предельным состояниям первой группы* проводят с учетом особенностей их работы:

1. При расчетах железобетонные элементы сборных обделок тоннелей, сооружаемых *закрытым способом*:

– в обводненных грунтах, без устройства сплошной гидроизоляции, следует брать нагрузки с учетом соответствующих коэффициентов надежности в соответствии с табл. 7.5, исходя из условия недопущения образования

трещин на всех стадиях их работы (изготовление, складирование, транспортирование, монтаж и эксплуатация);

– в необводненных грунтах, а также в обделках с гидроизоляцией по всему их контуру допускается величина длительного раскрытия трещин не более 0,2 мм.

2. При расчете чугунных и сборных железобетонных обделок со связями растяжения необходимо учитывать расположение и величины начальных зазоров в стыках и податливость стыков.

3. При расчете сборных железобетонных обделок с перевязкой швов учитывают взаимодействие между смежными кольцами.

При расчетах бетонных и железобетонных обделок применяют дополнительный коэффициент условий работы конструкций 0,9 для монолитных обделок, отражающий неточность в назначении расчетной схемы.

Расчеты обделок *на выносливость* проводят только для обделок *открытого способа* при засыпке над перекрытием менее 1,0 м и наличии больших пролетов – 20 м и более.

*Расчеты обделок по предельным состояниям второй группы* следует проводить на основные сочетания нагрузок, принимая коэффициенты надежности и условий работы конструкции равными 1,0 и используя нормативные значения нагрузок и прочностных характеристик материалов.

При расчетах обделок *открытого способа работ* учитываются следующие требования:

– для железобетонных элементов перекрытий определяют величины вертикальных прогибов и раскрытия трещин, при этом величина прогиба от воздействия постоянной и временной вертикальной нагрузок в пределах пролета не должна превышать  $1/200 l$  ( $l$  – длина расчетного пролета) при предельной величине длительного раскрытия отдельных трещин до 0,2 мм, кратковременного – до 0,3 мм;

– для железобетонных элементов стен определяют величину горизонтальных прогибов и раскрытия трещин, при этом величина прогиба от воздействия постоянной и временной нагрузок для стен подземных сооружений не должна превышать  $1/300 h$ , для стен рам –  $1/200 h$  ( $h$  – расчетная высота стены) при предельной величине длительного раскрытия отдельных трещин до 0,3, кратковременного – до 0,4 мм.

**Коэффициенты надежности на постоянные нагрузки** при расчетах конструкций обделок по потере несущей способности принимают по табл. 7.5.

Коэффициент надежности по табл. 7.4 в скобках берут в случае, когда уменьшение нагрузки приводит к более невыгодному нагружению обделки.

При расчетах конструкций на прочность и устойчивость для стадии строительства коэффициенты надежности по постоянным нагрузкам

принимают равными 1, за исключением ограждений и анкерных креплений котлованов.

В расчетах обделок на всплытие коэффициент устойчивости принимают не менее 1,2.

При расчете конструкций на устойчивость коэффициент динамичности не учитывается.

Таблица 7.5

Коэффициенты надежности на постоянные нагрузки

Вид нагрузки	Коэффициент надежности
Вертикальная от давления грунта: от веса всей толщи грунта над тоннелем:	
а) в природном залегании	1,1 (0,9)
б) насыпные	1,15 (0,9)
от горного давления при сводообразовании для грунтов:	
а) скальных	1,6
б) глинистых	1,5
в) песков и крупнообломочных	1,4
от давления грунта при вывалах	1,8
Горизонтальная – от давления грунта	1,2 (0,8)
Гидростатическое давление	1,1 (0,9)
Собственный вес конструкции:	
сборной железобетонной	1,1 (0,9)
монолитной бетонной и железобетонной	1,2 (0,8)
металлической	1,05
изоляционных, выравнивающих, отделочных слоев	1,3
Сохраняющиеся усилия от предварительного обжатия обделки и давления щитовых домкратов	1,3

Прочность тоннельной обделки должна быть обеспечена в наиболее неблагоприятных условиях. Поэтому в случае необходимости ее расчет производят не только в окончательной (рабочей) стадии на действие собственного веса, горного и гидростатического давления, но и в стадии монтажа, когда она подвергается действию лишь собственного веса и веса опирающегося на нее оборудования.

### 7.2.2. Основные направления расчета тоннельных обделок

При *предварительных расчетах тоннельных обделок* по предельным состояниям в большинстве случаев применяют приближенные методы расчета на заданные нагрузки с использованием аппарата строительной механики. Использование этих простых методов позволяет получить распределение усилий в обделках на стадии вариантного проектирования. В настоящее время применяют приближенные методы при расчете обделок

сводчатого, кругового и прямоугольного очертаний по разным схемам. Некоторые наиболее употребительные методы изложены ниже.

Сложность расчета подземных сооружений вынуждает использовать допущения, идеализирующие как конструкцию обделки, так и грунтовый массив. Расчетные методы применять непосредственно к анализу реальной подземной конструкции невозможно, поэтому их применяют не к самим реальным системам, а к их математическим моделям. Простейшей математической моделью является расчетная схема обделки. Расчетную схему конструкции выбирают таким образом, чтобы она в наибольшей степени соответствовала реальным условиям статической работы обделки, отражая конструктивные особенности и материал обделки, инженерно-геологические условия, а также способ производства работ. При назначении расчетной схемы вводят определенные допущения:

1. Конструкции тоннелей, длина которых значительно превышает размеры поперечного сечения, заложенные в достаточно однородных грунтах, можно рассчитывать в условиях плоской деформации.

2. Предварительные расчеты конструкций проводят, исходя из предположения линейной работы материала конструкции и грунтового массива с использованием данных по коэффициенту упругого отпора.

От того, насколько обоснованы принятые допущения и какова степень их соответствия действительным условиям работы конструкции, зависит достоверность и точность результатов расчета. Принятые допущения должны обеспечивать запас прочности обделки.

При расчете на заданные нагрузки вначале вычисляют все действующие на обделку активные нагрузки, а затем рассчитывают ее как стержневую систему методом сил или перемещений. При этом определяют напряженно-деформированное состояние конструкции, то есть рассчитывают величины внутренних усилий и деформаций в обделке. Полученные величины этих усилий сравниваются с предельно допустимыми. Предельным называется такое состояние конструкции, при котором ее дальнейшая нормальная эксплуатация невозможна.

В уточняющих расчетах необходимо учитывать свойства ползучести и нелинейности работы материала конструкции и соответствующие характеристики, полученные экспериментальным путем для окружающего тоннель грунта, с применением метода последовательного нагружения конструкции до предельного состояния.

Расчеты трещиностойких монолитных и сборных обделок со связями растяжения плавного (кругового, эллипсовидного и т.п.) очертания при глубоком заложении тоннелей (не менее тройной ширины выработки до поверхности земли) в однородных изотропных грунтах могут выполняться методами механики сплошной среды на основе решения контактной задачи о взаимодействии обделки и грунтового массива.

### 7.2.3. Статический расчет тоннельных обделок кругового очертания

При расчете обделок кругового очертания используют несколько расчетных схем, которые имеют свои условия применения.

Для обоснования выбора расчетной схемы необходимо изучить инженерно-геологические условия участка строительства; определить конструкцию обделки и способ ее возведения.

Различают два условия работы обделок:

- режим заданных нагрузок;
- режим взаимовлияющих деформаций обделки с грунтом.

**Режим заданных нагрузок** – это такие условия работы обделок, при которых разрушение грунта в окрестности выработки происходит еще до завершения сооружения обделки. В этом случае жесткость обделки почти не влияет на характер формирования нагрузок. Величина нагрузки будет зависеть от пролета выработки и от размеров зоны возможного обрушения грунта. В таком режиме работают в основном обделки, расположенные в слабых малосвязанных грунтах.

Рассмотрим наиболее распространенные расчетные схемы обделок кругового очертания, работающих в режиме заданных нагрузок.

**1. Схема «свободно-деформирующееся кольцо в податливой среде»** используется для расчета обделок тоннелей из монолитного бетона и железобетона, сборных обделок с постоянными связями растяжения между элементами, заложенных в неустойчивых водонасыщенных грунтах, которые не оказывают сопротивления перемещениям обделки. Расчет ведется только на заданные активные вертикальные, горизонтальные нагрузки и реакцию основания, без учета упругого отпора.

В качестве расчетной схемы рассматривается кольцо постоянной жесткости радиусом  $R$  с заделкой в нижней точке, находящееся под воздействием активных нагрузок (рис.7.9).

Реакцию основания принимают в виде равномерно распределенной нагрузки и определяют:

$$R_n = q - \gamma_v \pi R / 2.$$

Горизонтальная составляющая в запас прочности не учитывается. При расчете методом сил такая расчетная схема статически неопределима 3 раза, а с учетом симметрии системы относительно вертикальной оси – 2 раза.



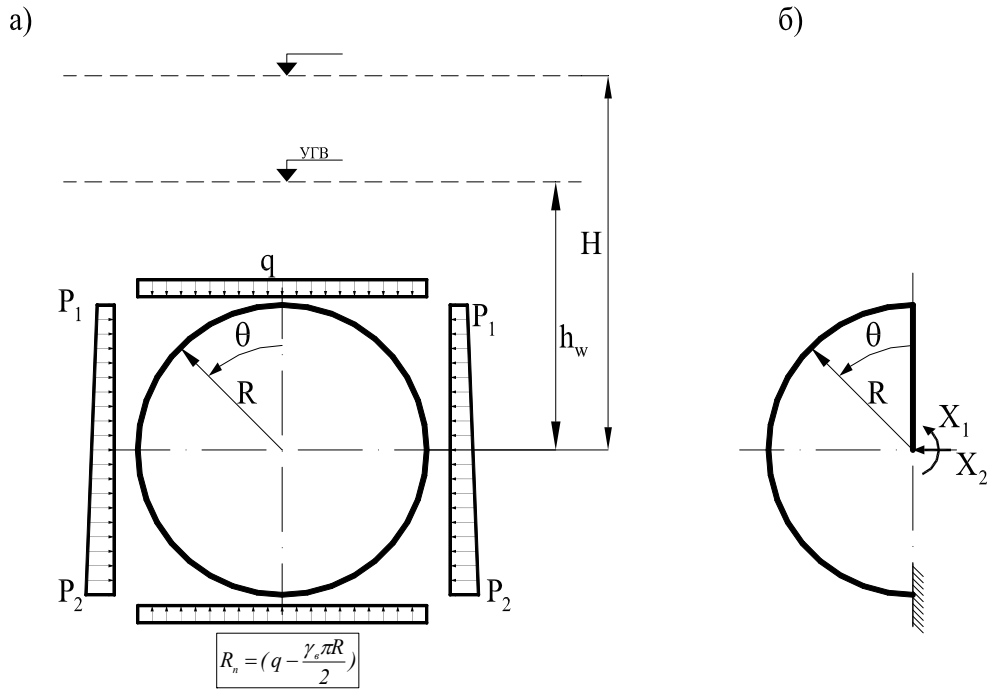


Рис. 7.9. Расчетная схема (а) и основная система (б) для расчета обделки как «свободно-деформирующегося кольца в податливой среде»

Расчет ведут методом сил, принимая основную систему в виде полукольца, закрепленного в нижнем сечении.

Неизвестные  $X_1$  и  $X_2$  прикладывают в упругом центре, который для обделок постоянной жесткости ( $EI = \text{const}$ ) совпадает с центром кольца. Так как внешние воздействия на кольцо уравновешены, то суммарные усилия в фиктивной заделке равны нулю.

Уравнения деформаций имеют следующий вид:

$$\begin{aligned} \delta_{11}X_1 + \Delta_{1p} &= 0; \\ \delta_{22}X_2 + \Delta_{2p} &= 0, \end{aligned} \quad (7.1)$$

где  $\delta_{11}, \delta_{22}$  – перемещения в основной системе от действия единичных усилий;

$\Delta_{1p}, \Delta_{2p}$  – перемещения в основной системе от действия внешней активной нагрузки, определяемые по одночленным формулам Мора (только от действия изгибающих моментов):

$$\Delta_{ip} = \sum_{i=1}^n \int \frac{\bar{M}_i M_p}{E_m J_m} ds.$$

Здесь  $\bar{M}_i$  – изгибающие моменты в основной системе от действия единичных неизвестных;

$J_m$  – момент инерции;

$E_m$  – модуль упругости материала обделки.

Усилия в кольце вычисляют по формулам

$$M_0 = M_p + X_1 - X_2 R \cos \theta; \quad (7.2)$$

$$N_0 = N_p + X_2 R \cos \theta,$$

где  $M_p, N_p$  – соответственно, изгибающий момент и нормальная сила в основной системе от действия нагрузки;

$R$  – радиус обделки по нейтральной оси;

$X_1, X_2$  – неизвестные, определяемые из решения системы (7.1);

$\theta$  – угол, отсчитываемый от вертикали.

**2. Схема «кольцо в упругой среде»** реализуется в крепких и плотных грунтах, обладающих упругими свойствами. Расчеты можно выполнить по методу Метрогипротранса, учитывая совместную работу обделки тоннеля и грунта.

Сущность метода Метрогипротранса заключается в том, что заданную систему преобразуют в расчетную введением *следующих допущений*:

1. Круговое очертание обделки заменяют вписанным в нее стержневым многоугольником, а распределенные внешние нагрузки – сосредоточенными силами, приложенными в вершинах многоугольника.

2. Действие сплошной упругой среды заменяют на систему упругих стержней, помещенных в вершинах вписанного многоугольника, кроме тех, которые находятся в верхнем безотпорном участке. Размеры безотпорной зоны задают центральным углом  $\varphi$  ( $90^\circ$ – $150^\circ$ ). Эти размеры зависят от степени жесткости обделки и свойств грунтов.

3. Силы трения между обделкой и грунтом улучшают напряженное состояние обделки, поэтому их не учитывают. Это идет в запас прочности конструкции обделки.

На рис. 7.10–7.11 представлены расчетные схемы и основные системы метода сил для обделок в виде монолитного упругого кольца и в виде шарнирного упругого кольца.

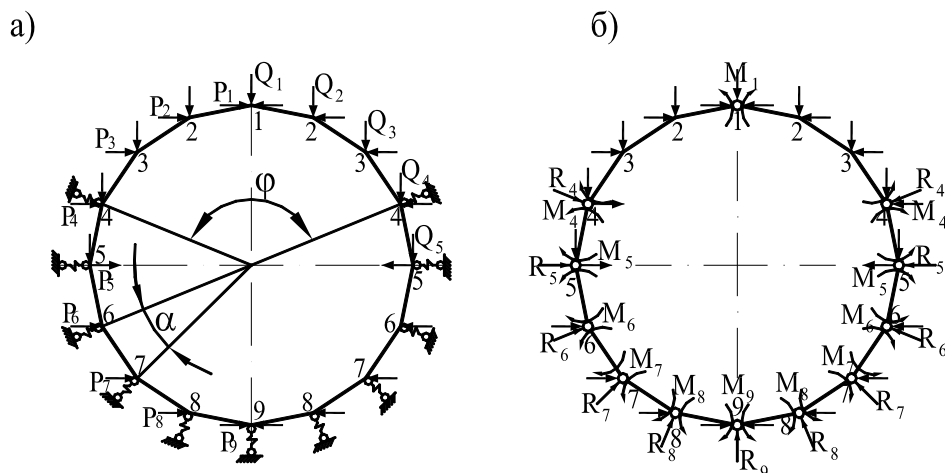


Рис. 7.10. Расчетная схема обделки как монолитной стержневой конструкции в упругой среде (а) и основная система метода сил (б)



Единичные и грузовые перемещения определяют по развернутой формуле Мора, учитывая стержневой характер системы:

$$\begin{aligned}\delta_{ik} &= \sum_{i=1}^n \int \frac{\bar{M}_i \bar{M}_k}{E_m J_m} ds + \sum_{i=1}^n \frac{\bar{N}_i \bar{N}_k}{E_m F_m} a_m + \sum_{i=1}^n \frac{\bar{R}_i \bar{R}_k}{D_m}, \\ \Delta_{iP} &= \sum_{i=1}^n \int \frac{\bar{M}_i M_p}{E_m J_m} ds + \sum_{i=1}^n \frac{\bar{N}_i N_p}{E_m F_m} a_m + \sum_{i=1}^n \frac{\bar{R}_i R_p}{D_m},\end{aligned}\quad (7.4)$$

где  $\bar{M}_i, \bar{M}_k$  – изгибающие моменты в основной системе от действия единичных моментов;

$\bar{N}_i, \bar{N}_k$  – нормальные силы в основной системе от действия единичных моментов;

$M_p, N_p$  – соответственно, изгибающий момент и нормальная сила в основной системе от действия активных нагрузок;

$\bar{R}_i, \bar{R}_k$  – реакции упругих опор в основной системе от действия единичных моментов;

$R_p$  – то же от действия активных нагрузок;

$J_m, F_m, a_m$  – соответственно, момент инерции, площадь поперечного сечения и длина  $m$ -й стороны многоугольника;

$E_m$  – модуль упругости материала обделки;

$D_m$  – характеристика жесткости упругой опоры;

$$D_m = K_m h_m b;$$

$K_m$  – коэффициент упругого отпора грунта;

$h_m$  – длина постели упругой опоры;

$b$  – ширина выделенного участка вдоль оси тоннеля.

Усилия в основной системе определяют последовательно от каждого воздействия (то есть используют принцип независимости сил): от внешней нагрузки  $P$ ,  $M_0=1$ ,  $M_1=1, \dots$ ,  $M_n=1$ . Систему при этом расчленяют на трехшарнирную арку и многошарнирную цепь на упругих опорах. Определив усилия в основной системе и решая канонические уравнения, находят неизвестные – парные изгибающие моменты.

Затем определяют нормальные силы и реакции опор в стержнях:

$$\begin{aligned}R_{mn} &= R_{mp} + \sum_n M_n \overline{R_{mn}}; \\ N_{mn} &= N_{mp} + \sum_n M_n \overline{N_{mn}},\end{aligned}\quad (7.5)$$

где  $\overline{R_{mn}}$ ,  $\overline{N_{mn}}$  – усилия в основной системе от действия единичных моментов;

$R_{mp}, N_{mp}$  – то же, от действия нагрузок;

$M_n$  – моменты в сечениях обделки, полученные в результате решения системы (7.3).

Если нагрузка на обделку несимметрична, то в плоской расчетной схеме запрещают перемещения нижнего узла стержневого многоугольника по горизонтали.

*Расчет по методу перемещений*

На рис. 7.12 показаны расчетная схема обделки (а) и узел основной системы (б) метода перемещений.

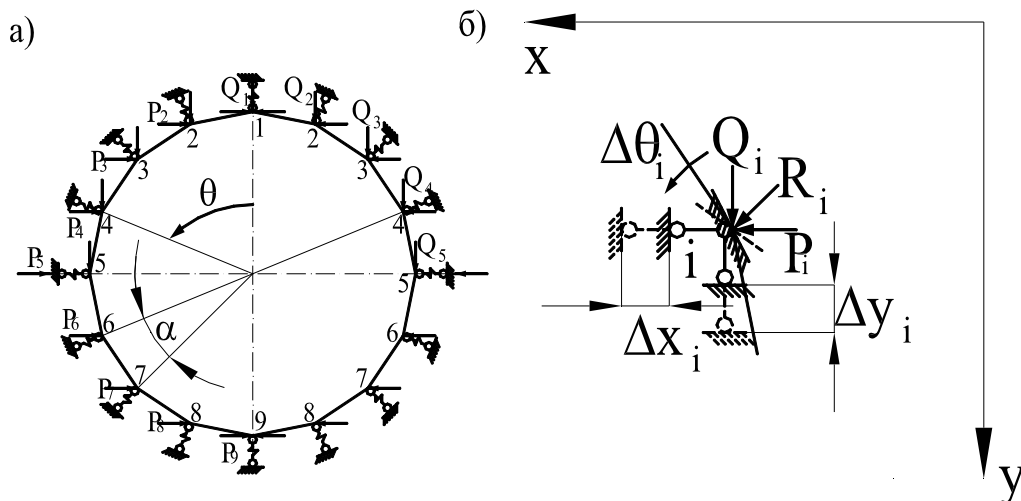


Рис. 7.12. Расчетная схема обделки как монолитной стержневой конструкции в упругой среде (а) и узел основной системы (б) метода перемещений

Расчет по методу перемещений является более удобным с точки зрения программирования. Основная система метода перемещений получается из расчетной схемы путем наложения трех связей на каждый узел многоугольника (рис. 7.12, б): одна связь препятствует повороту, другая – горизонтальному смещению, третья – вертикальному смещению. Число неизвестных при этом увеличивается в три раза по сравнению с методом сил.

Основная система метода перемещений представляет собой систему отдельных стержней, закрепленных по концам. Неизвестными являются углы поворота  $\Delta\theta_i$  и линейные смещения по вертикали  $\Delta y_i$  и горизонтали  $\Delta x_i$ .

Для определения неизвестных узловых перемещений составляют уравнения равновесия узлов основной системы. Каждый узел основной системы должен находиться в равновесии под воздействием усилий, возникающих в нем от узловых смещений  $\Delta x_i$ ,  $\Delta y_i$ ,  $\Delta\theta_i$  и узловых нагрузок  $P_i$  и  $Q_i$ . В матричной форме канонические уравнения метода перемещений имеют вид:

$$RV + P = 0; \tag{7.6}$$

где  $R$  – матрица реакций основной системы на единичные смещения узлов;

$V$  – вектор узловых перемещений;

$P$  – вектор реакций основной системы на заданные активные нагрузки.

Решив систему уравнений (7.6), определяют перемещения узлов  $\Delta x_i$ ,  $\Delta y_i$ ,  $\Delta \theta_i$  в общей системе координат  $(x, y)$ . По ним затем вычисляют перемещения концов стержней и внутренние усилия в стержнях: изгибающие моменты в начале и в конце стержня, нормальные и поперечные силы.

### 3. Схема расчета « шарнирное кольцо из жестких блоков »

Эту схему можно использовать при расчете шарнирных железобетонных конструкций из мелких блоков, размеры поперечного сечения которых сопоставимы с их длиной, без связей растяжения в стыках и без перевязки продольных стыков. Расчетную схему обделки в этом случае упрощают. Ее представляют в виде шарнирного кольца из жестких криволинейных блоков на упругом основании (рис.7.13). Реакции со стороны грунта  $R_i$  считают равномерно распределенными в пределах каждого блока и направленными нормально к наружной поверхности обделки. В верхних двух блоках, где деформации обделки направлены внутрь выработки, реакция грунта отсутствует и отпор грунта принимается равным нулю.

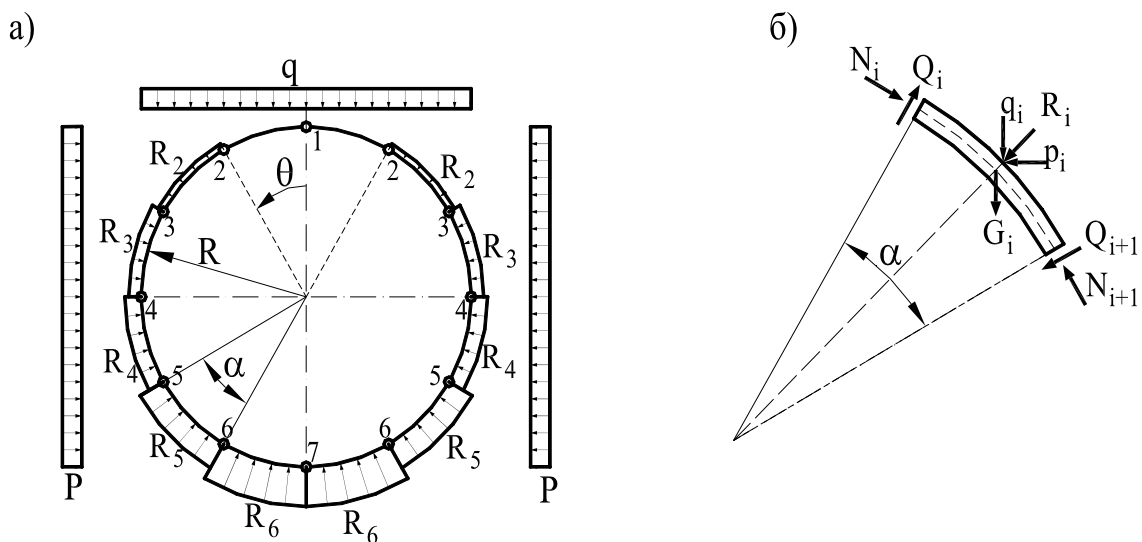


Рис. 7.13. Расчетная схема «шарнирное кольцо из жестких мелких блоков» (а) и схема блока (б)

Система получается статически определимой. Усилия в обделке определяют по условиям равновесия узлов конструкции, применяя их последовательно к каждому блоку, начиная с замка. Каждый  $i$ -й блок находится в равновесии под воздействием внешних вертикальных и горизонтальных нагрузок  $q_i$  и  $p_i$ , собственного веса блока  $G_i$ , реакции

основания  $R_i$  и нормальных и перерезывающих усилий в сечениях  $i-1$  и  $i$ , обозначаемых через  $N_{i-1}$ ,  $N_i$ ,  $Q_{i-1}$  и  $Q_i$  (см. рис. 7.13,б).

Нормальную  $N_i$  и поперечную  $Q_i$  силы в стыках, реакции со стороны грунта  $R_i$ , а также моменты в блоках определяют, исходя из предположения, что изгибающие моменты в стыках равны нулю.

### ***Режим взаимовлияющих деформаций обделки с грунтом***

Этот режим можно рассматривать:

– если во время строительства наступает быстрый и плотный контакт обделки с грунтом сразу за раскрытием выработки;

– если свободные деформации контура достаточно малы и не приводят к разрушению грунта на контуре выработки.

В таком режиме деформаций работают прежде всего сборные обделки, обжатые в грунт, и монолитно-прессованные.

При этом режиме обделка тоннеля работает совместно с окружающим ее грунтом: время установки обделки и ее жесткость значительно будут влиять на величину нагрузки.

Для расчета сначала необходимо выбрать геомеханическую модель грунта, параметры которой должны соответствовать условиям строительства и конструктивно-технологическим особенностям обделки. Потом на основе этой модели составляют расчетную схему задачи. Грунтовый массив представляют в виде сплошной или дискретной среды с отверстием, которое должно повторять контур выработки и подкрепляться изнутри конструкцией, моделирующей обделку тоннеля (рис.7.14).

Размеры выделяемой области грунтового массива должны перекрыть зону влияния выработки на напряженное состояние массива. Расстояние от центра выработки до наружного контура массива должно быть не менее  $5R_1$ , где  $R_1$  – радиус выработки. Потом на схеме воспроизводят начальное напряженное состояние грунтового массива и граничные условия на контурах обделки и массива.

Для расчета обделок по такой расчетной схеме используют методы механики сплошной среды. В результате расчета определяют напряжения и смещения в любой точке данной системы, включая и напряжения на контакте обделки с грунтом.

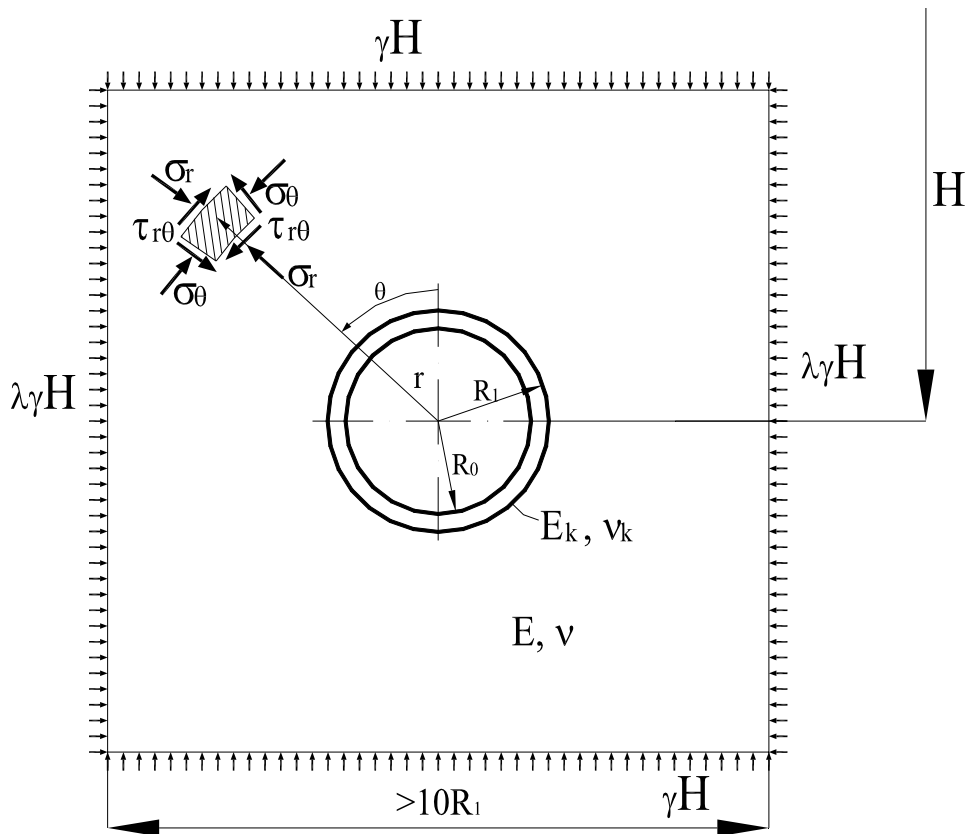


Рис.7.14. Схема к расчету системы «обделка – грунтовый массив»

#### 7.2.4. Статический расчет обделок сводчатого очертания

Обделки сводчатого очертания рассчитывают в соответствии с особенностями конструкции обделки и свойствами грунтов по следующим схемам:

1. Пологий свод, опирающийся на грунт.
2. Пологий свод, опирающийся на вертикальные стены.
3. Подъемистый свод, опирающийся на грунт.
4. Подъемистый свод, опирающийся на обратный свод.

##### ***1. Схема расчета «пологий свод, опирающийся на грунт»***

Эта схема может применяться при расчете тоннелей, сооружаемых в прочных малотрещиноватых скальных грунтах, в которых вертикальное давление незначительно, а боковое практически отсутствует. Возможны отдельные вывалы из кровли выработки, но стены достаточно устойчивы и могут быть оставлены без обделки (рис. 7.15). Подъем таких сводов, как правило, невелик по сравнению с величиной пролета.



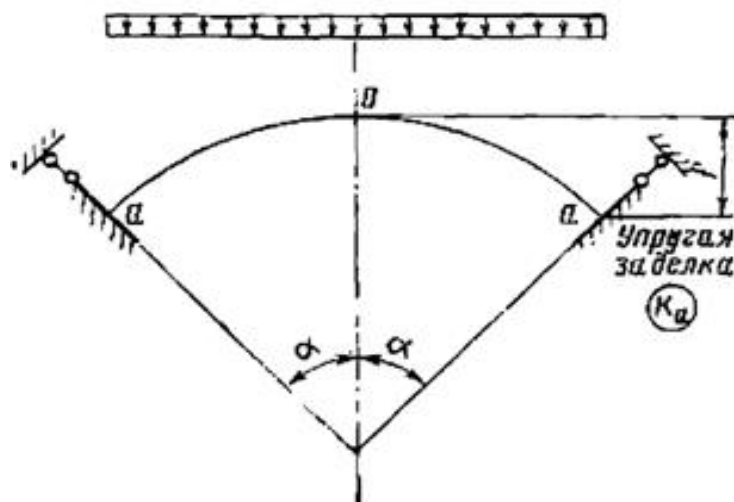


Рис. 7.15. Расчетная схема «пологий свод, опирающийся на грунт»

Расчет пологого свода производится с учетом упругой заделки его пят. В результате деформации под нагрузкой большая часть наружного контура свода выходит из контакта с упругой средой. Поэтому свод можно рассматривать как кривой брус с пятнами, упруго заделанными в грунт, т.е. имеющими возможность поворота и смещения по касательной к оси свода. Радиальные смещения пят исключаются вследствие наличия в пятых сечениях значительных сил трения.

## 2. Схема расчета «пологий свод, опирающийся на вертикальные стены»

Сущность расчета заключается в разделении обделки на свод и вертикальные стены с учетом их упругого взаимодействия. На свод, упруго заделанный в стены, действует вертикальное и боковое давление. Стена представляет собой прямой брус постоянной жесткости на упругом основании. Расчет свода можно вести по схеме пологого свода, опирающегося на грунт. Стены опираются на грунт и воспринимают усилия, передающиеся со свода. В этом случае перемещения пятых сечений свода находят как перемещения верхней части стен, которые в зависимости от их толщины рассчитываются как абсолютно жесткие диски (рис. 7.16 а) или балки на упругом основании (см. рис. 7.16, б).

По первой схеме свод опирается на вертикальные массивные стены. Он считается упруго заделанным в жесткие стены, которые примыкают к податливым грунтам, оказывающим пассивный отпор перемещениям стен. Массивные стены рассматривают как жесткие диски, деформациями которых можно пренебречь.

Наличие в подошве стены значительных сил трения не дает ей сдвинуться в сторону, а под действием вертикальных нагрузок стена оседает по

вертикали и поворачивается в сторону грунта, вызывая с его стороны упругий отпор.

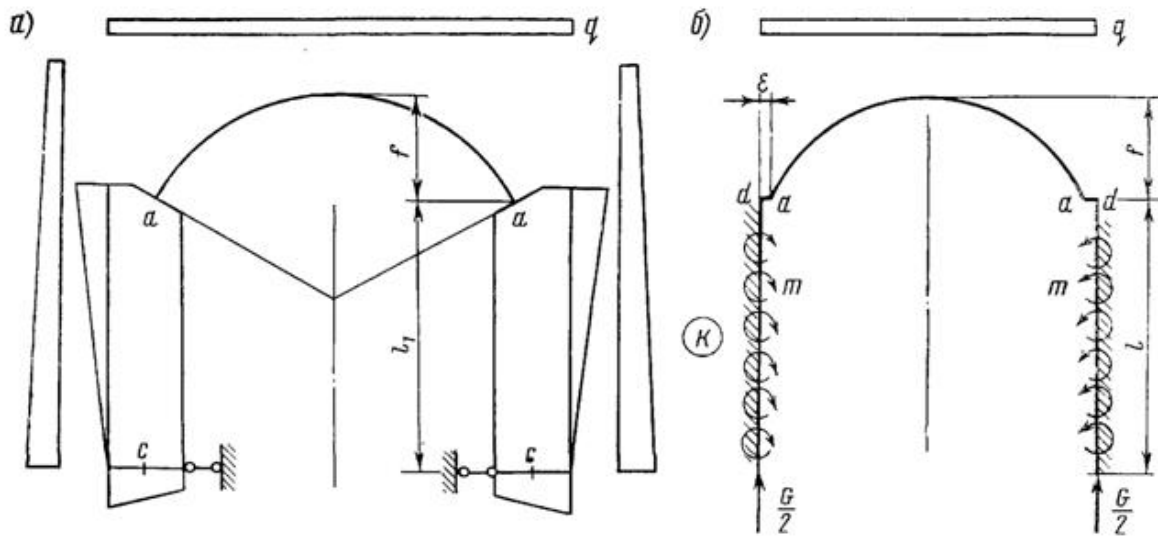


Рис. 7.16. Схема расчета «пологий свод, опирающийся на вертикальные стены»

По второй схеме свод опирается на вертикальные гибкие стены с эксцентриситетом  $\varepsilon$  между осями свода и стены. Стена представляет собой балку постоянной жесткости на упругом основании.

### 3. Схема расчета «подъемистый свод, опирающийся на грунт»

Обделки в виде подъемистого свода рассчитывают в зависимости от свойств окружающих грунтов.

1 случай. Если грунты слабые и неустойчивые, не обладают упругими свойствами, то подъемистый свод рассчитывают на действие только активных нагрузок.

Расчет ведут примерно так же, как пологий свод, но в качестве деформаций пят учитывают только их поворот, считая, что горизонтальное смещение отсутствует из-за сил трения по подошве стены.

2 случай. Если грунты плотные и устойчивые, то расчет ведут на действие активных нагрузок с учетом сил отпора грунта в соответствии с гипотезой местных деформаций (рис. 7.17). Наибольшее распространение для расчета обделок в таких условиях получил метод Метрогипротранса. Метод предназначен для расчета конструкций произвольного очертания, расчетную схему которых можно представить в виде плоской стержневой системы. Данный метод расчета был рассмотрен ранее в подразд. 7.2.3.

В расчетной схеме учитывается тот момент, что силы трения, возникающие в подошвы стены разомкнутой обделки, препятствуют смещению низа стены в горизонтальном направлении. Для этого в схему вводится горизонтальная жесткая опора в уровне подошвы стены.

Если конструкция обделки и нагрузки на нее симметричны, то рассчитывают половину конструкции. При этом ось ординат ( $OY$ ) располагают на оси симметрии. Разбиение оси на участки производится произвольно. Половину кольца обделки разбивают на 10-16 равных участков.

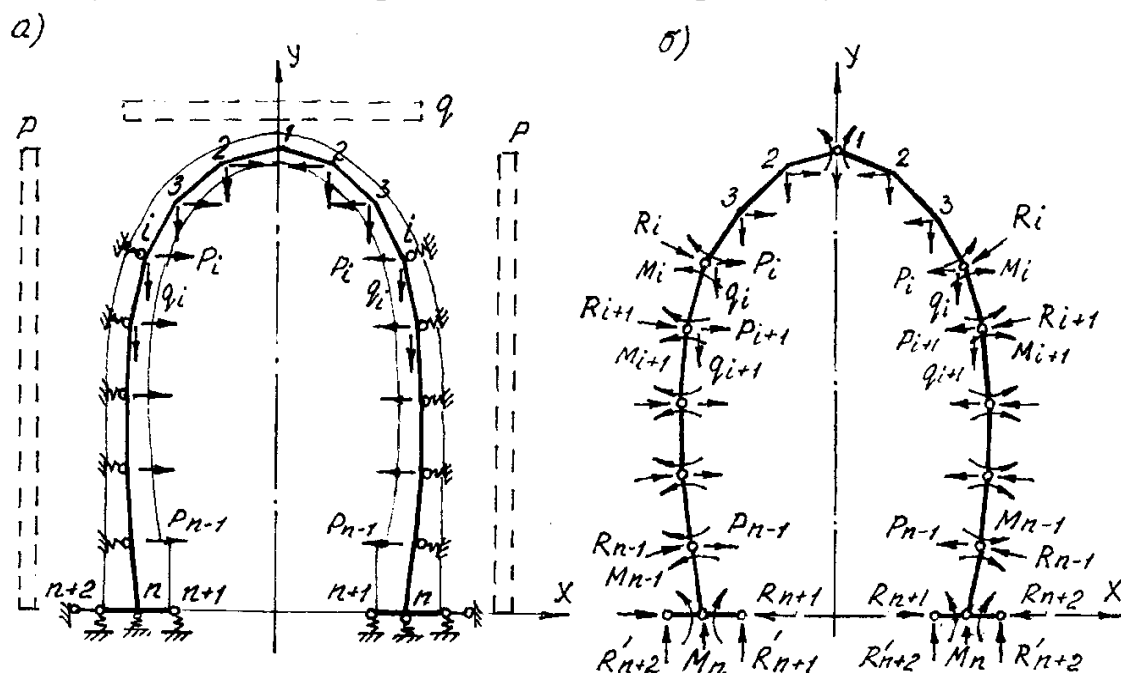


Рис.7.17. Подъемистый свод, опирающийся на грунт: расчетная схема обделки (а) и основная система метода сил (б)

При расчете обделки по рассмотренной расчетной схеме используют метод сил или метод перемещений.

#### 4. Схема расчета «подъемистый свод, опирающийся на обратный свод»

В таких обделках замкнутого очертания стены жестко связаны с концами обратного свода, покоящегося на упругом основании. Определение усилий в конструкции в этом случае наиболее целесообразно производить, заменяя упругую среду упругими опорами на всем контуре взаимодействия обделки с грунтом (рис. 7.18). Такую расчетную схему можно использовать, если обделку бетонируют, начиная с обратного свода, в слабых грунтах, на которые невозможно опирание стен, или в скальных грунтах, где обратный свод бетонируют в первую очередь с целью обеспечения надежного основания для перемещения инвентарных опалубок (в гидротехнических тоннелях).

В устойчивых грунтах, как правило, в первую очередь бетонируют верхнюю подковообразную часть обделки. Обратный свод сооружают после того, как верхний свод достиг проектной прочности и за него произведено нагнетание цементно-песчаного раствора, обеспечивающее совместную работу обделки с грунтом.

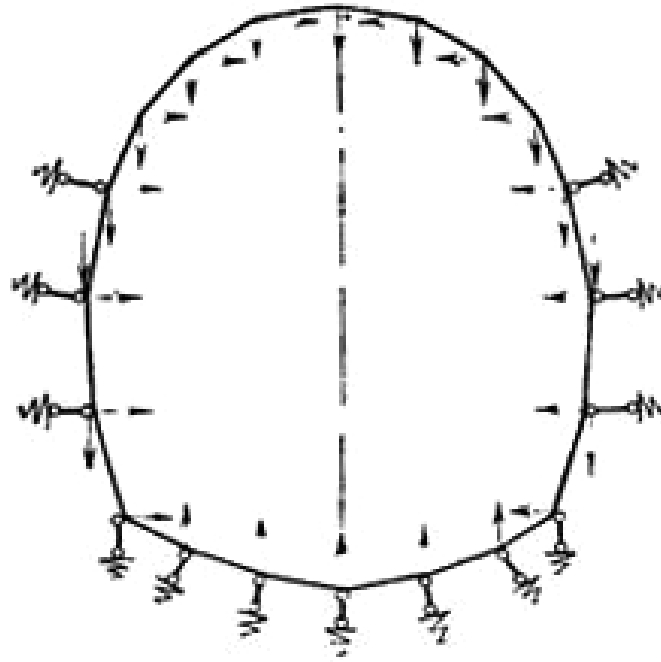


Рис. 7.18. Расчетная схема обделки замкнутого очертания

Деформации обратного свода, сооружаемого позднее и подвергающегося меньшим нагрузкам, чем верхняя часть обделки, не могут существенно повлиять на условия в наиболее напряженном верхнем своде. Поэтому верхнюю часть обделки рассчитывают без учета обратного свода, а обратный свод рассматривают как шарнирно опертый на стены под действием передающихся непосредственно на него нагрузок.

### 7.2.5. Расчет обделок прямоугольного очертания

Обделки прямоугольного очертания применяют при сооружении автотранспортных и пешеходных тоннелей мелкого заложения из монолитного железобетона; подводных тоннелей, сооружаемых опускным способом.

Расчетные схемы таких обделок делят на две группы:

- расчет конструкций из монолитного железобетона,
- расчет конструкций из сборного железобетона.

**Конструкции из монолитного железобетона** рассчитывают как рамные, статически неопределимые конструкции, лежащие на упругом основании. При этом используют метод сил или перемещений, учитывая упругие свойства основания по гипотезе местных или общих деформаций.

Расчеты жестких недеформируемых конструкций выполняют по следующим схемам (рис. 7.19, а).

При расчете однопролетной рамы на упругом основании основную систему при симметричных нагрузках выбирают, разрезая раму в середине перекрытия и прикладывая в этом месте два неизвестных усилия:

изгибающий момент  $X_1$  и продольную силу  $X_2$ . Перерезывающая сила  $X_3$  как кососимметричное неизвестное при симметричной системе и симметричных нагрузках обращается в нуль (см. рис. 7.19, б).

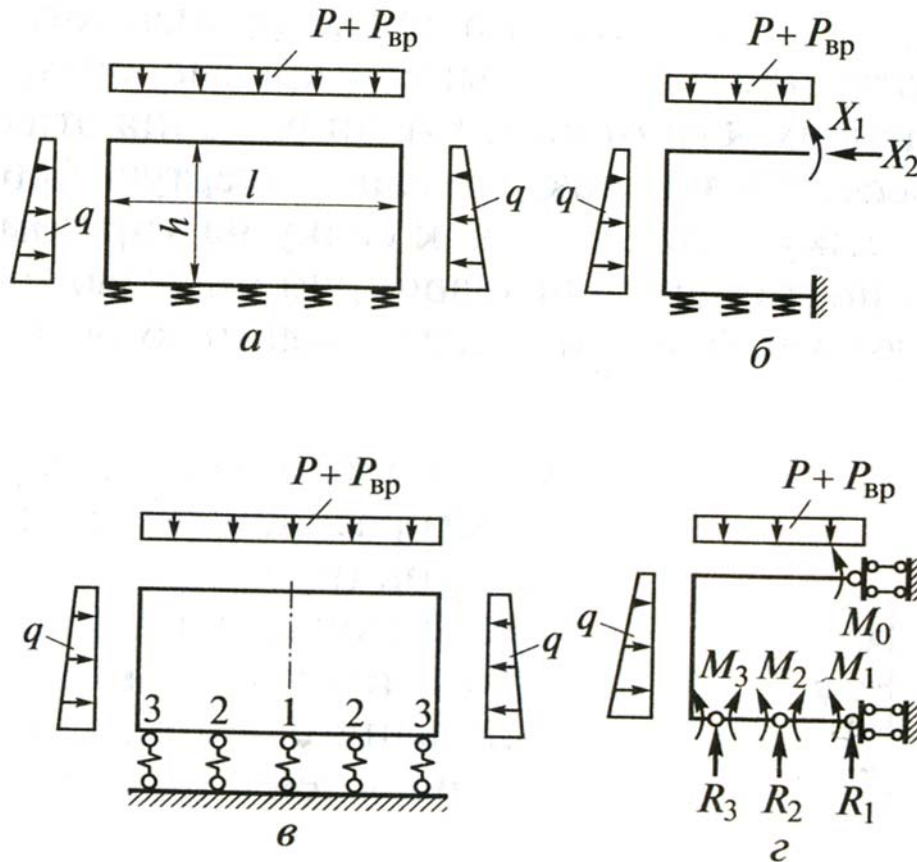


Рис. 7.19. Схемы расчета монолитных обделок тоннелей, сооружаемых котлованным способом

Значения неизвестных находят из решения системы канонических уравнений:

$$\begin{aligned} \delta_{11}X_1 + \delta_{12}X_2 + \Delta_{1p} &= 0; \\ \delta_{21}X_1 + \delta_{22}X_2 + \Delta_{2p} &= 0, \end{aligned} \quad (7.7)$$

где  $\delta_{11}, \delta_{22}$  – перемещения в основной системе от действия единичных усилий;

$\Delta_{1p}, \Delta_{2p}$  – перемещения в основной системе от действия внешней активной нагрузки.

Перемещения  $\delta_{ik}, \Delta_{ip}$ , входящие в эти уравнения, можно представить в виде суммы единичных и грузовых перемещений и перемещений, вызванных действием упругого основания:

$$\begin{aligned} \delta_{ik} &= \delta_{ik}^{(1)} + \delta_{ik}^{(0)}; \\ \Delta_{ip} &= \Delta_{ip}^{(1)} + \Delta_{ip}^{(0)}. \end{aligned} \quad (7.8)$$

Значения перемещений с индексом (1) находят по формулам строительной механики, а значения перемещений с индексом (0) – по формуле Мора в элементе с упругим основанием.

По методике ЦНИИСа – Метрогипротранса при расчете обделки как рамы на упругом основании действие упругого отпора грунта в основании тоннеля имитируется системой упругих стержней (см. рис. 7.19, в). Основная система образуется путем врезания шарниров в местах постановки стержней (упругих опор) и в середине перекрытия с приложением неизвестных парных моментов (рис. 7.19, г).

Цельносекционные обделки (рис. 7.20) рассчитывают как гибкие конструкции, опирающиеся по стенам и в лотке на упругое основание, т.к. их сравнительно тонкие и гибкие стены под действием вертикального давления получают перемещения в сторону грунта.

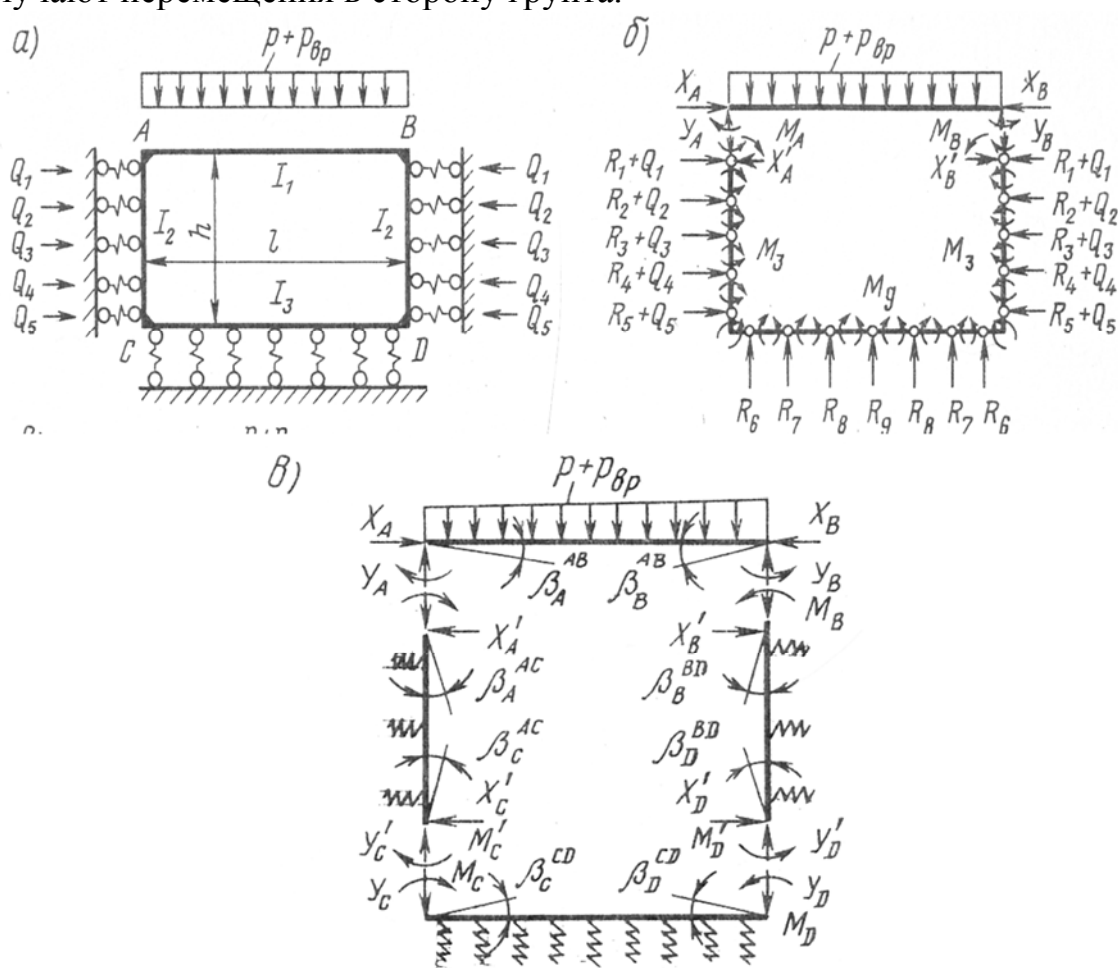


Рис. 7.20. Схемы расчета рамных конструкций с учетом упругого отпора грунта по боковой поверхности:  
 а – расчетная схема; б – основная система

Цельносекционную обделку рассматривают как незамкнутую сверху раму, которая опирается по стенам и в лотке на упругое основание, а перекрытие – как балку на двух опорах, нагруженную вертикальной нагрузкой и сосредоточенными моментами по концам.

В местах примыкания перекрытия к стенам обделки прикладывают горизонтальные и вертикальные усилия и изгибающие моменты. Действие упругого отпора грунта по стенам и лотку обделки имитируется постановкой системы упругих опор с заменой распределенной нагрузки сосредоточенными силами.

Расчеты рамных конструкций на основе гипотезы общих деформаций выполняют путем расчленения обделки на отдельные элементы (перекрытие, стены и лоток), учитывая взаимодействие этих элементов. Аналогично производят расчеты монолитных многопролетных конструкций.

Расчёт подземных конструкций, возводимых **траншейным способом по технологии «стена в грунте»**, можно также производить путем расчленения их на отдельные элементы. В зависимости от способа сопряжения этих элементов перекрытие рассчитывают или как свободно опертую, или защемленную по концам балку, а лоток – как балку на упругом основании, защемленную по концам или шарнирно опертую на стены (рис.7.21). Стену рассчитывают как одно- или многопролетную балку под действием активного давления грунта по наружной поверхности и пассивного давления грунта по внутренней стороне заглубленной в грунт части стены. Можно рассматривать стену как балку на упругом или упругопластическом основании под действием нагрузок, передающихся с перекрытия и лотка.

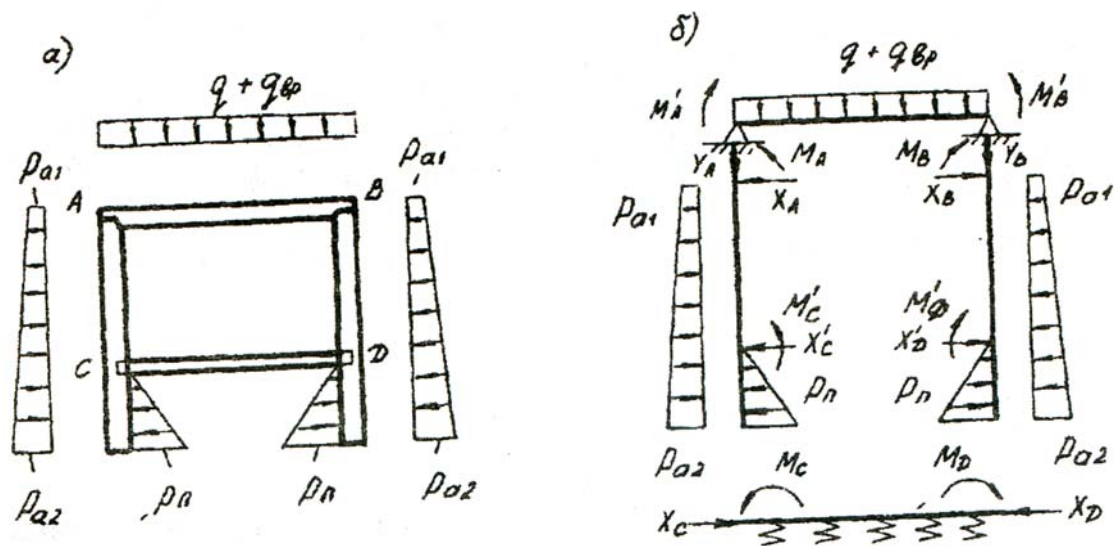


Рис. 7.21. Расчетная схема (а) и основная система (б) обделки тоннеля, сооружаемого траншейным способом

**Прямоугольные обделки из сборного железобетона** обычно рассчитывают поэлементно сверху вниз: вначале блоки перекрытия, затем – прогоны, колонны, стены; в последнюю очередь – фундаментные блоки, подколонники и лотковые плиты. При расчете учитывают силовое взаимодействие между отдельными блоками, вводя в местах соединений жесткие или податливые связи (рис. 7.22–7.23).

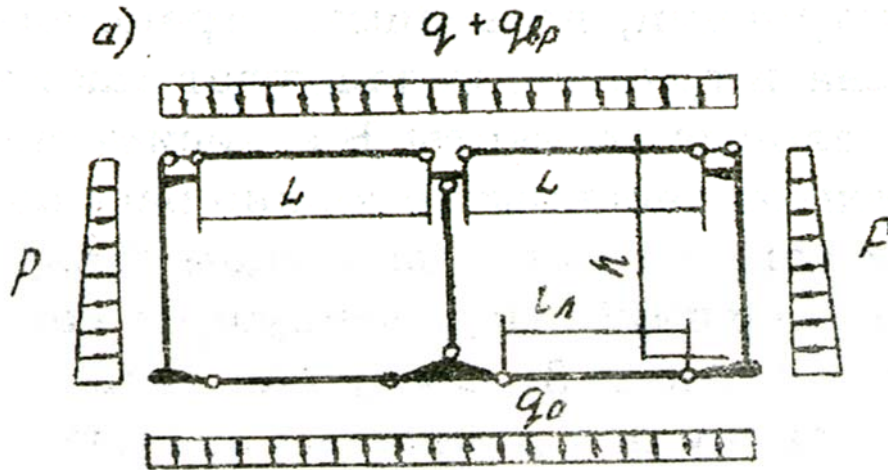


Рис. 7.22. Схема расчета сборных обделок прямоугольного очертания

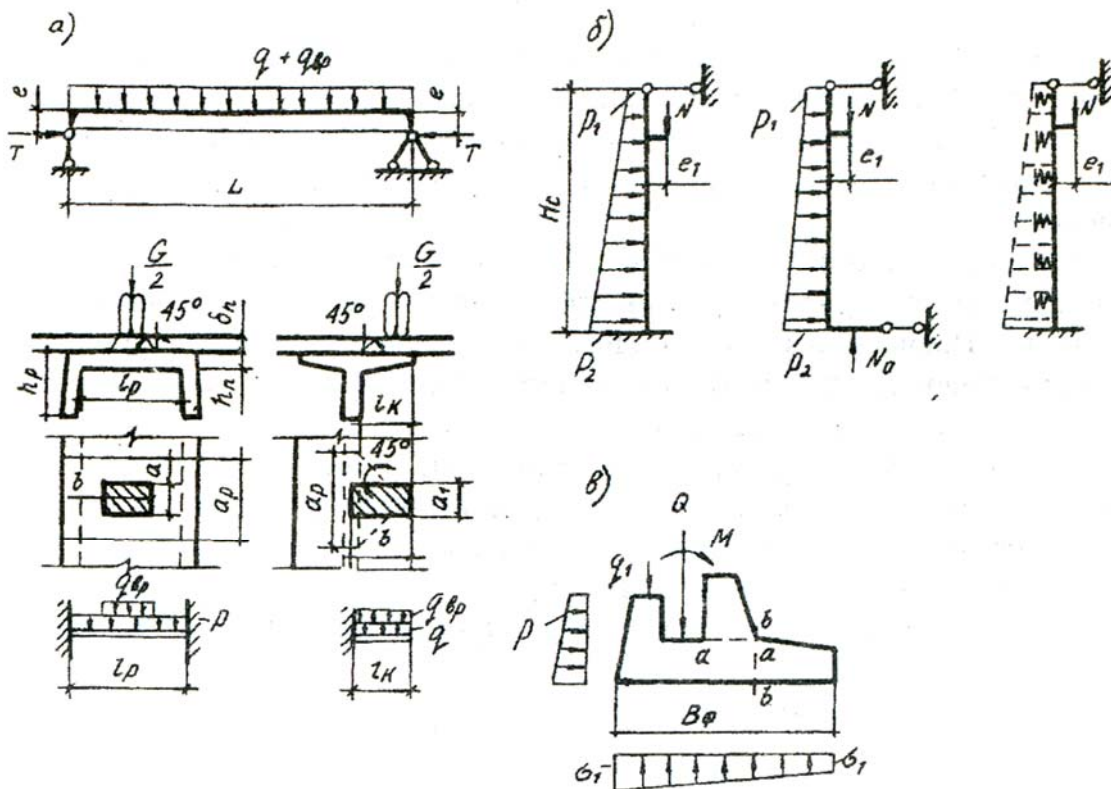


Рис. 7.23. Расчетные схемы элементов сборных конструкций:  
 а – блоков перекрытия; б – стенового блока; в – фундаментного блока



## 7.2.6. Особенности расчета порталов и рам

### Порталы

Основные несущие конструкции порталов (лобовые и боковые подпорные стены) рассчитывают по предельным состояниям первой и второй групп в соответствии с их конструктивными схемами. Расчет по предельным состояниям первой группы заключается:

- в проверке прочности элементов подпорных стен и грунта в основании;
- в проверке устойчивости положения стены против сдвига на подошве и опрокидывания.

Расчет по предельным состояниям второй группы состоит из:

- определения кренов и осадок подпорной стены, связанных с деформациями грунта основания;
- проверки трещиностойкости тонкостенных элементов конструкции.

Подпорные стенки рассчитывают на действие собственного веса  $G$ , активного  $P_a$  и пассивного  $P_n$  боковых давлений грунта, а также гидростатического давления в обводненных грунтах (рис.7.24).

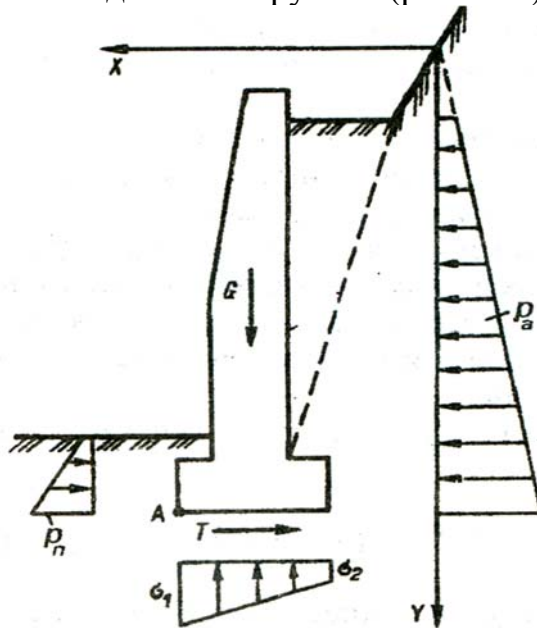


Рис. 7.24. Схема действия нагрузок на подпорную стену портала

$$P_a = \gamma y \operatorname{tg}^2(45^\circ - \varphi / 2);$$

$$P_n = \gamma y \operatorname{tg}^2(45^\circ + \varphi / 2),$$

где  $y$  – глубина, на которой определяют давление.

При расчете на прочность определяют изгибающие моменты, нормальные и поперечные силы в сечениях подпорной стенки и проверяют прочность этих сечений. Если стена закреплена анкерами, то ее рассчитывают как многопролетную неразрезную балку, защемленную в грунте и свободно опертую в местах установки анкеров.

При проверке стенки на устойчивость против опрокидывания определяют расчетный момент опрокидывающих сил  $M_{оп}$  относительно оси, проходящей через переднее нижнее ребро подошвы фундамента (точка  $A$ ), и предельный момент  $M_{пр}$ , равный моменту всех удерживающих сил в той же оси.

Проверка прочности стен против сдвига по основанию выполняется при условии, что сдвигающие силы  $T_{сд}$  по плоскости скольжения оказываются меньше предельной сдвигающей силы  $T_{пр}$ , равной сумме удерживающих сил на ту же плоскость.

**Рамповые конструкции** автотранспортных городских и подводных тоннелей из монолитного железобетона рассчитывают как незамкнутые сверху прямоугольные рамы, лежащие на упругом основании и нагруженные боковым давлением грунта (рис. 7.25). Стены рам рассчитывают как защемленные в лоток консольные балки, а лоток – как балку на упругом основании, нагруженную нагрузками от транспорта и усилиями, передающимися от стен.

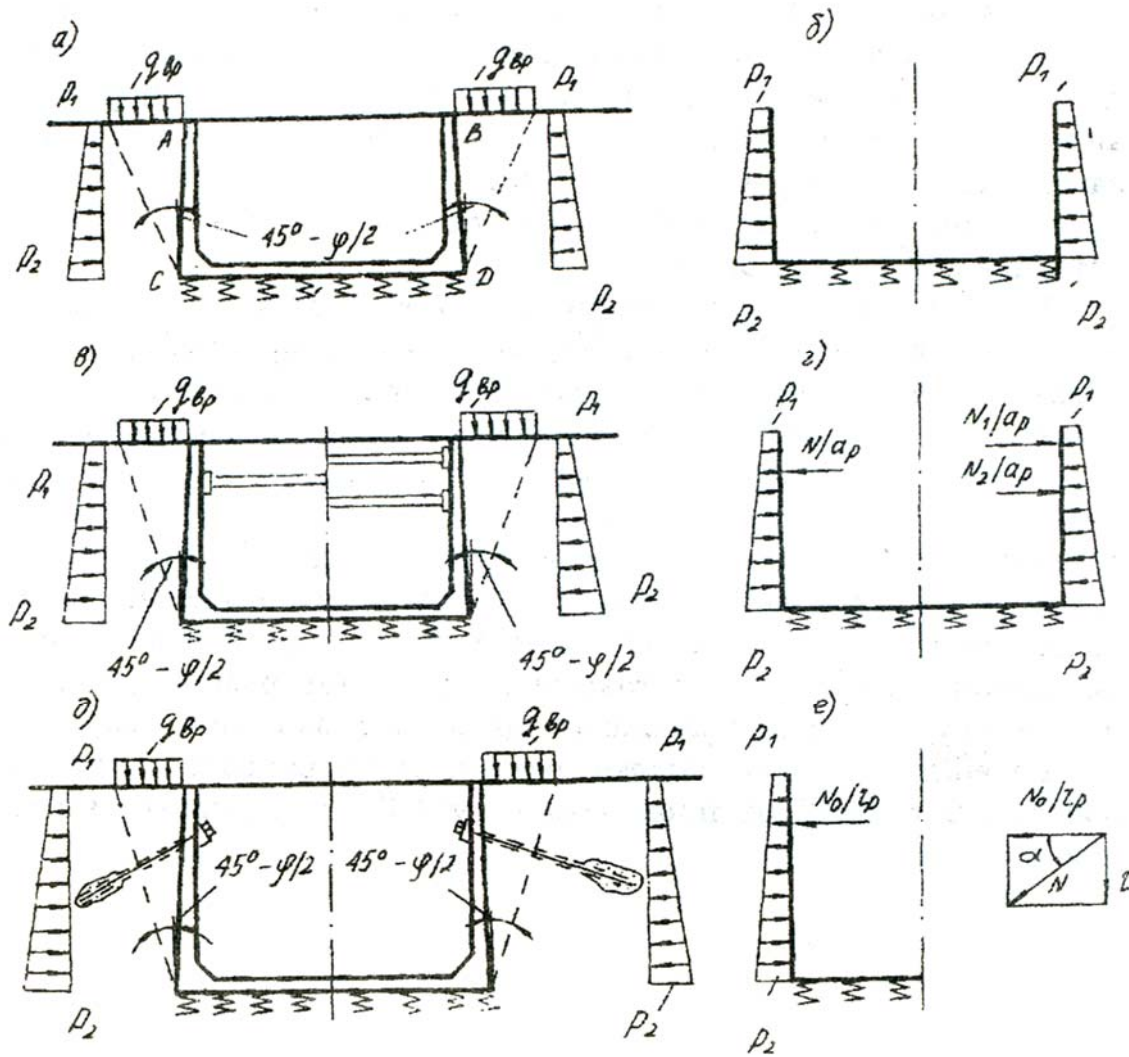


Рис. 7.25. Схема расчета рамповых конструкций из монолитного железобетона: а, б – с консольными стенами; в, г – с распорками; д, е – с анкерами

Сборные конструкции рамп рассчитывают поэлементно: стены, фундаменты, лотки. При наличии распорок и анкеров стены рампы рассчитывают как шарнирно опертые на продольные пояса; распорки считают как центрально-сжатые стержни с учетом продольного изгиба, а анкера – по несущей способности. Расчет продольных поясов производят на изгиб по схеме многопролетной неразрезной балки, загруженной равномерно распределенной нагрузкой от горного давления и сосредоточенными реакциями в распорках и анкерах.

Если рампа заложена в несвязных водонасыщенных грунтах, то необходимо проверить конструкции рампы на устойчивость против всплытия.

### 7.2.7. Прочностные расчеты тоннельных конструкций

При расчетах бетонных и железобетонных конструкций по предельным состояниям следует рассматривать различные расчетные ситуации в соответствии с ГОСТ Р 54257, в том числе стадии изготовления, транспортирования, возведения, эксплуатации, аварийные ситуации, а также пожар.

Расчет бетонных и железобетонных конструкций тоннелей по предельным состояниям и их проектирование следует проводить в соответствии с требованиями СП 35.13330 и [31].

Расчет конструкций чугунных тоннельных обделок по предельным состояниям следует проводить по СП 16.13330.

#### **Расчет по прочности бетонных обделок**

После определения внутренних усилий (изгибающих моментов и нормальных сил) проверяют прочность сечений монолитных бетонных обделок и сборных обделок из слабоармированных блоков (при коэффициенте армирования  $\mu\% < 0,15\%$ ).

Поперечные сечения тоннельных обделок сводчатого очертания обычно подвергаются внецентренному сжатию. В зависимости от условий работы элементов их рассчитывают как без учета, так и с учетом работы бетона растянутой зоны.

*Без учета сопротивления растянутой зоны* бетона рассчитывают обделки, расположенные в сухих неводоносных грунтах, где по условиям их работы допускается ограниченное раскрытие трещин.

В этом случае сопротивление бетона сжатию представляют напряжениями, равными  $R_b$  и равномерно распределенными по части фактически сжатой зоны (рис.7.26).

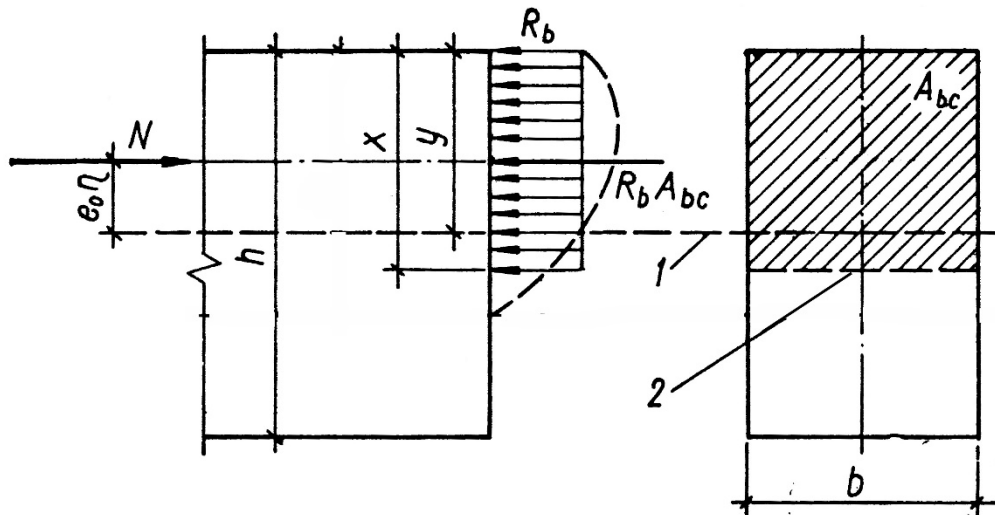


Рис.7.26. Схема внутренних усилий и эпюра напряжений в сечении внецентренно сжатого бетонного элемента, рассчитываемого без учета сопротивления бетона растянутой зоны:

1 – нейтральная ось элемента; 2 – граница сжатой зоны;  $x$  – высота сжатого слоя бетона;  $y$  – расстояние от центра тяжести до наиболее сжатого волокна бетона

Прочность внецентренно сжатых бетонных элементов проверяют из условия

$$N \leq \alpha R_b A_{bc}, \quad (7.9)$$

где  $A_{bc}$  – площадь сжатой зоны, определяемая из условия, что ее центр тяжести совпадает с точкой приложения равнодействующей внешних сил;

$\alpha$  – коэффициент, учитывающий вид бетона.

Для элементов прямоугольного сечения

$$A_{bc} = bh \left( 1 - 2e_0 \frac{\eta}{h} \right),$$

где  $b$  – ширина сечения;

$h$  – высота сечения;

$\eta$  – коэффициент, учитывающий влияние прогиба монолитной обделки на величину эксцентриситета  $e_0$  (для монолитной обделки  $\eta=1$ ).

С учетом сопротивления бетона растянутой зоны рассчитывают обделки (рис.7.27), в которых по условиям заложения и эксплуатации образование трещин не допускается (например, при сооружении тоннелей в условиях большого обводнения).

Для прямоугольных сечений расчет прочности выполняют из условия

$$N \leq \frac{1,75\alpha R_b bh}{(6e_0 \eta/h) - 0,8}, \quad (7.10)$$

где 1,75 – коэффициент, учитывающий пластические деформации бетона;  
 $R_{bt}$  – расчетное сопротивление бетона растяжению.

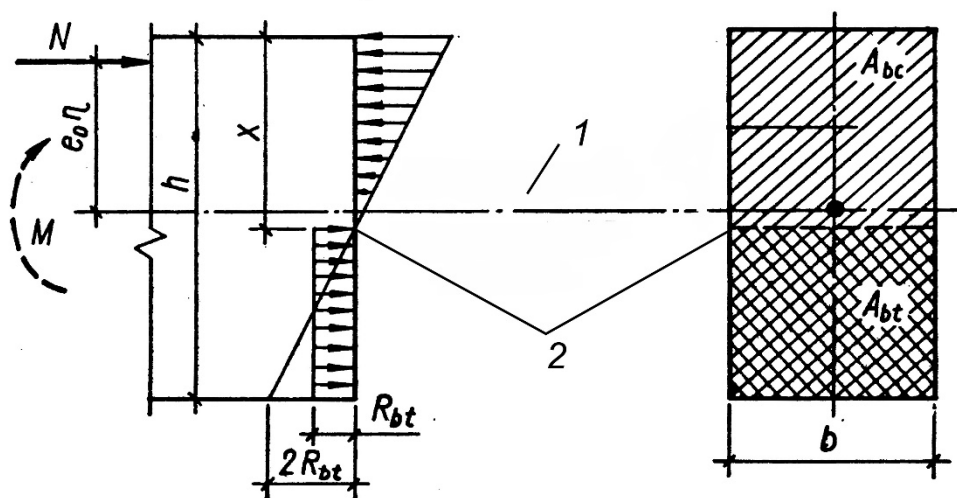


Рис. 7.27. Эпюра напряжений в сечении внецентренно сжатого бетонного элемента, рассчитываемого с учетом сопротивления бетона растянутой зоны

Формулы (7.9)–(7.10) можно использовать только в тех случаях, когда величина эксцентриситета приложения продольной силы  $e_0\eta$  (с учетом прогибов) не превышает следующих значений:

- а) при основном сочетании нагрузок –  $0,9y$ ; при особом –  $0,95y$ ;
- б) для тяжелого, мелкозернистого и легкого бетонов класса выше В7,5 –  $(y-1)$  см; для других видов и классов бетонов –  $(y-2)$  см.

При несоблюдении этих условий работа сечения обделки приближается к работе изгибаемых элементов. Тогда проверка прочности сечения должна производиться из условия работы бетонной обделки на изгиб.

Если прочность обделки недостаточна, то конструкцию необходимо усилить. Возможны следующие решения: увеличение толщины обделки, повышение класса бетона; армирование конструкции.

### Расчет по прочности железобетонных обделок

Сечения сборных многоярусных обделок работают с незначительным эксцентриситетом, и прочность их часто обеспечивается за счет одного бетона. В этом случае проверку прочности сечения блока сборной обделки можно проводить как для монолитной бетонной обделки. Но при расчете необходимо учитывать гибкость элементов. Хотя гибкость элементов блочных обделок, как правило, незначительна, тем не менее нуждается в проверке. При гибкости блока  $l_0/h \leq 4$  допускается производить расчеты без учета гибкости элемента ( $l_0 = 0,54S$  – расчетная длина элемента;  $S$  – длина блока по осевой линии).

При гибкости  $l_0/h > 4$  прогиб учитывается путем умножения начального эксцентриситета  $e_0$  на коэффициент  $\eta$ :

$$e_{0\eta} = e_0 h = e_0 / (1 - N/N_{cr}), \quad (7.11)$$

где  $e_0$  – начальный эксцентриситет, полученный из статического расчета по недеформированной схеме;

$N_{cr}$  – условная критическая сила, зависящая от геометрических характеристик, деформативных свойств материалов, эксцентриситета продольной силы, длительности действия нагрузки, количества арматуры.

При гибкости прямоугольных элементов  $4 < l_0/h \leq 10$  и при коэффициенте армирования  $\mu\% \leq 2,5\%$  допускается принимать

$$N_{cr} = (2E_b I_b) / l_0^2, \quad (7.12)$$

где  $I_b$  – момент инерции сечения.

Сжатые железобетонные элементы должны иметь характеристики, при которых обеспечивается условие

$$N/N_{cr} \leq 0,7.$$

При достаточной прочности сечения блока, полученной в результате проверки по вышеприведенным формулам, блоки армируются конструктивно.

Если расчетная прочность сечения обделки недостаточна по любой из формул (7.9)–(7.10), то блоки необходимо армировать по расчету, задаваясь площадью сечения арматуры и проводя проверку прочности.

Возможны два случая.

#### *Случай 1*

Если эксцентриситет большой, то разрушение начинается с текучести арматуры у грани сечения, которое наиболее удалено от продольной силы. И только потом начинается разрушение сжатого бетона (рис. 7.28).

В этом случае относительная высота сжатой зоны  $\xi = x/h_0 \leq \xi_R$ , где  $\xi_R$  – граничное значение высоты сжатой зоны (при котором предельное состояние элемента наступает одновременно с достижением в растянутой арматуре напряжений, равных расчетному сопротивлению  $R_s$ );  $\xi_R$  зависит от классов бетона и арматуры и определяется по формуле

$$\xi_R = \frac{\omega}{1 + \frac{\sigma_{sR}}{\sigma_{sc,u}} \left(1 - \frac{\omega}{1,1}\right)},$$

где  $\omega$  – характеристика сжатой зоны бетона,

$$\omega = \alpha - 0,008 \cdot R_b,$$

$\alpha$  – коэффициент, принимаемый равным для тяжелых бетонов 0,85.

$R_b$  – расчетное сопротивление бетона сжатию, МПа;

$\sigma_{sR}$  – напряжение в арматуре, МПа;

$\sigma_{sR}$  – для арматуры классов А-I, А-II, А-III ( $\sigma_{sR} = R_s$ );

$R_s$  – расчетное сопротивление арматуры растяжению, МПа;

$\sigma_{sc,u}$  – предельное напряжение в арматуре сжатой зоны, принимаемое в зависимости от значения коэффициента условий работы  $\gamma_{b2}$ .

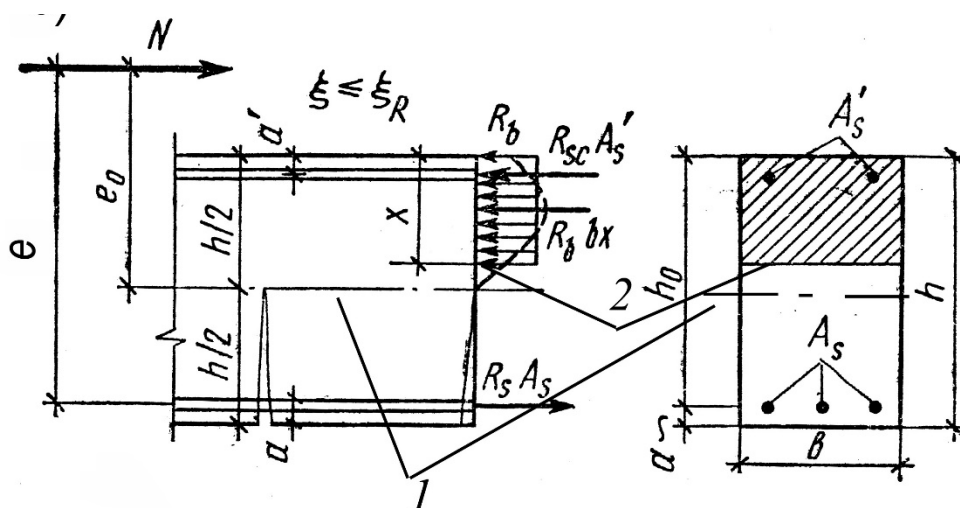


Рис.7.28. Схема расчетных усилий в сечениях внецентренно сжатых железобетонных элементов при  $\xi \leq \xi_R$ :  
1 – нейтральная ось; 2 – граница сжатой зоны

Для условий работы тоннельных обделок можно принимать  $\sigma_{sc,u} = 400$  МПа.

Для получения расчетных зависимостей используют следующие предпосылки:

- в предельном состоянии по прочности принимают  $\sigma_{sR} = R_s$ ;  $\sigma_b = R_b$ ;
- эпюра напряжений в бетоне сжатой зоны – прямоугольная;
- работа растянутого бетона не учитывается.

Условие прочности получают, сопоставляя внешний момент  $M$  и сумму моментов внутренних сил в сечении относительно центра тяжести растянутой арматуры  $S$ :

$$Ne \leq M_b + M'_s = R_b b x (h_0 - 0,5x) + R_{sc} A'_s (h_0 - a'), \quad (7.13)$$

где  $e = e_0 + h/2 - a$ .

Высоту сжатой зоны бетона находят, проектируя все действующие силы на горизонтальную ось:

$$N \leq N_b + N'_s - N_s = R_b b x + R_{sc} A'_s - R_s A_s. \quad (7.14)$$

Из формулы (7.14):

$$x = (N - R_{sc}A'_s - R_sA_s) / R_b b. \quad (7.15)$$

Пользуясь полученными зависимостями, проверяют несущую способность сечения и подбирают требуемую арматуру. При симметричном армировании  $A_s = A'_s$  и при  $R_s = R_{sc}$  (для арматуры классов АП...АIII)  $x = N / R_b b$ . Тогда из формулы (7.15):

$$A_s = A'_s = [Ne - R_b b x (h_0 - 0,5x)] / [R_{sc} (h_0 - a')]. \quad (7.16)$$

### Случай 2

При относительно малых эксцентриситетах все сечение сжато или часть его сжата, а часть слабо растянута (рис. 7.29) и разрушение начинается со стороны наиболее напряженного волокна сжатого бетона.

Напряжения в арматуре у грани, более удаленной от продольной силы, могут быть равными нулю, сжимающими или растягивающими, но не достигают предела текучести. Напряжение в ближайшей к продольной силе арматуре достигает  $R_{sc}$ . Этот случай имеет место при  $\xi = x/h_0 > \xi_R$ .

Расчетные предпосылки те же, что и в предыдущем случае, однако напряжения в арматуре, наиболее удаленной от продольной силы, в предельном состоянии  $\sigma_s < R_s$ .

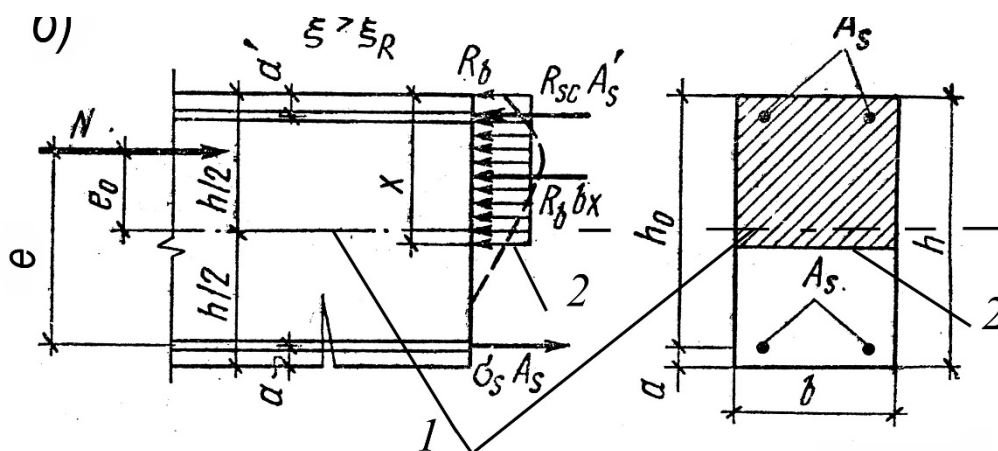


Рис.7.29. Схемы расчетных усилий в сечениях внецентренно сжатых железобетонных элементов при  $\xi > \xi_R$ :  
1 – нейтральная ось; 2 – граница сжатой зоны

Условие прочности определяют по формуле (7.13), а условие равновесия – по формуле (см. рис. 7.26, б)

$$N = R_b b x + R_{sc} A'_s - \sigma_s A_s. \quad (7.17)$$



Значение  $\sigma_s$  для элементов из бетона класса В30 и ниже с ненапрягаемой арматурой А-1, А-II, А-III определяют по эмпирической формуле

$$\sigma_s = [2(1 - \xi)/(1 - \xi_R) - 1] R_s. \quad (7.18)$$

Из формулы (7.18) получаем:

при  $\xi = \xi_R$   $\sigma_s = R_s$ ;

при  $\xi = 1$  (все сечение сжато)  $\sigma_s = -R_s = R_{sc}$ .

Проверка прочности прямоугольного сечения с симметричной арматурой при  $x > \xi_R h_0$  может проводиться из условия (7.13), в котором высоту сжатой зоны определяют из соотношения  $x = \xi h_0$ , где для значения классов бетона В30 и ниже:

$$\xi = x/h_0 = [\bar{\varphi}_n (1 - \xi_R) + 2\alpha \xi_R] / (1 - \xi_R + 2\alpha), \quad (7.19)$$

а для элементов из бетонов классов выше В30

$$\xi = x/h_0 = -[(\alpha + \varphi_s - \bar{\varphi}_n)/2] + \sqrt{[(\alpha + \varphi_s - \bar{\varphi}_n)/2]^2 + \varphi_s \alpha \omega}. \quad (7.20)$$

В формулах (7.19) и (7.20):

$$\bar{\varphi}_n = N / (R_b b h_0),$$

$$\alpha = R_s A_s / (R_b b h_0),$$

$$\varphi_s = \sigma_{sc,u} / [R_s (1 - \omega/1,1)].$$

Необходимое количество арматуры в этом случае определяют по формуле

$$A_s = A'_s = [Ne - R_b b x (h_0 - 0,5x)] / [R_{sc} (h_0 - a')], \quad (7.21)$$

где  $x$  – высота сжатой зоны, получаемая из формул (7.20) или (7.21) в зависимости от класса бетона.

Затем необходимо проверить несущую способность стыков обделок (наиболее слабого места конструкции сборной обделки).

Поскольку местоположение, характер и ширина раскрытия стыков заранее неизвестны, то в основу расчета стыков сборных железобетонных обделок положено построение огибающей эпюры моментов, учитывающей все возможные сочетания эксцентриситетов и начальных зазоров.

Вначале расчета все стыки сборной железобетонной обделки, независимо от их типа, рассматриваются как центрированные шарнирные (момент в стыке равен нулю). Затем определяют стыковые моменты обоих знаков в зависимости от конструкции стыка. Результаты расчетов суммируются и строится результирующая огибающая эпюра моментов, учитывающая наиболее неблагоприятные условия передачи нормальной силы в стыках.

Стыки бетонных и железобетонных блоков и тубингов рассчитывают на прочность и трещиностойкость при наиболее неблагоприятном возможном распределении контактных усилий в стыке. Полученные в результате расчета нормальные силы в стыках не должны превышать предельных.

Предельную нормальную силу в шарнирном цилиндрическом стыке (несущую способность стыка)  $N_{пр}$  определяют по формуле

$$N_{пр} = 0,75R_b b_k h_e \left(1 - \frac{2e_0}{h_e}\right), \quad (7.22)$$

где  $R_b$  – расчетное сопротивление бетона осевому сжатию;

$b_k$  – ширина блока или тубинга;

$h_e$  – высота поперечного сечения элемента в плоскости стыка;

$e_0$  – возможный эксцентриситет в стыке (при отсутствии данных принимается равным  $h_e/30$ ).

Предельную нормальную силу в плоском стыке (несущую способность стыка)  $N_{пр}$  определяют по формуле

$$N_{пр} = R_b b_k h_e \left(1 - \frac{2e_0}{h_e}\right) \psi, \quad (7.23)$$

где  $\psi$  – коэффициент, зависящий от конструкции и армирования стыка:

–  $\psi = 0,5 + 0,6 \left(\frac{e_0}{h_e}\right)$  – для неармированных и армированных одной сеткой стыков;

–  $\psi = 0,8 + 0,3 \left(\frac{e_0}{h_e}\right)$  – для армированных тремя и более сетками с расстоянием между ними 8–10 см;

–  $\psi = 0,6 + 1,6 \left(\frac{e_0}{h_e}\right)$  – для армированных сеткой стыков со скошенными углами.

*Проверка прочности сечений чугунного тубинга*

Расчет конструкций чугунных тоннельных обделок по предельным состояниям проводят по СП 16.13330.

Прочность сечений чугунных тубингов проверяется на максимальный положительный и максимальный отрицательный моменты по формуле внецентренного сжатия:

$$\frac{N}{F} \pm \frac{M \cdot y}{J} < R,$$

где  $N$  и  $M$  – усилия в сечении кольца шириной  $b$ ;

$F$  и  $J$  – соответственно, площадь и момент инерции рабочего сечения тубинга;

$y$  – расстояние от нейтральной оси до соответствующей кромки сечения;

$R$  – расчетное сопротивление чугуна сжатию или растяжению.

Обычно критическим для чугунных тубингов является условие прочности по растяжению на внутренней кромке тубинга. Также проверяют прочность оболочки тубинга толщиной  $\delta_1$ , которая работает на суммарное действие давления грунта и воды  $q$ . Оболочка работает как плита, частично защемленная по контуру с пролетом вдоль оси тоннеля  $\ell$ , принимаемым в запас прочности и равным расстоянию между центрами тяжести утолщений оболочки у поперечных бортов. Необходимо выполнение условия

$$\frac{3q\ell^2}{8\delta_1^2} \leq R_p,$$

где  $R_p$  – расчетное сопротивление чугуна на растяжение.

При расчете тубингового кольца проверяют напряжения в болтах для стыков с максимальным положительным и отрицательным моментами. Методика определения стыковых моментов приведена в [5].

#### *Расчет на всплытие*

Обделки тоннелей, заложенные ниже прогнозируемого уровня подземных вод, следует рассчитывать на всплытие на расчетные нагрузки по формуле

$$\frac{\sum G}{Ah_w\gamma_w} \geq \gamma_f,$$

где  $\sum G$  – сумма всех постоянных вертикальных расчетных нагрузок с минимальными коэффициентами надежности по нагрузке, действующих на длину 1 м тоннеля;

$A$  – площадь подошвы тоннеля на длину 1 м тоннеля;

$h_w$  – расстояние от уровня грунтовых вод до подошвы тоннеля (без учета бетонной подготовки);

$\gamma_w$  – объемный вес воды, принимаемый равным 10 кН/м<sup>3</sup>;

$\gamma_f$  – коэффициент надежности по нагрузке, принимаемый равным 1,2.

### 7.2.8. Расчет конструкций тоннелей численными методами с помощью геотехнических программ

Так как методы расчета обделок на заданные нагрузки не учитывают в достаточной степени реальные условия взаимодействия конструкции с грунтом, а решения контактной задачи механики сплошной среды получены лишь для некоторых частных случаев, в практике проектирования тоннелей все большее распространение получают *приближенные численные методы расчета*: конечных элементов, конечных разностей, граничных элементов и т.д.

### *Метод конечных элементов*

Наиболее употребим для геотехнических расчетов метод конечных элементов (МКЭ). МКЭ является основой многих коммерческих программ, которые применяются сегодня при расчете напряженно-деформированного состояния. При использовании МКЭ решение систем уравнений равновесия, совместности деформаций и физических уравнений связи между напряжениями и деформациями выполняется вначале для отдельных узлов области или границы, а затем путем интерполирования решение распространяется на всю область.

Использование метода конечных элементов позволяет при расчете системы «сооружение – грунт» использовать различные *модели грунта*. Для расчета линейных моделей может быть рассмотрена простейшая схема упругой местно-деформируемой системы, характеризуемой коэффициентом постели.

Расчет способом коэффициента постели является простейшим способом, позволяющим описать взаимодействие конструкции и грунта. Аналитические решения существуют только для простейших задач и при усложнении схем их трудно использовать. Поэтому при расчете сложных конструкций способом коэффициента постели используют численные методы расчета. Главным недостатком способа коэффициента постели является схематизация работы грунта при его взаимодействии с конструкцией, а также неопределенность величины коэффициента постели.

Часто используется в расчетах идеально упругопластическая модель с критерием прочности Кулона – Мора. Она также достаточно схематично описывает поведение реального грунта, так как в ней модули объемного сжатия и сдвига являются постоянными величинами. Но данная модель требует определения минимального числа параметров. Иногда применяются модели, основанные на ассоциированном законе пластического течения, такие, как Modified Cam-Clay. Но для определения формы поверхности нагружения приходится проводить сложные опыты, что ограничивает применение подобных моделей. Упругопластические модели, в основе которых лежит деформационная теория пластичности, требуют проведения менее трудоемких лабораторных опытов и достаточно точно описывают поведение грунта на простых траекториях нагружения. Существуют также смешанные модели (Hardening Soil Model, HS-small model), при построении которых используются как зависимости теории пластического течения, так и зависимости деформационной теории пластичности.

Окончательный выбор в пользу той или иной модели должен осуществляться на основании сравнений результатов расчетов с данными натурных наблюдений.

### *Геотехнические программные комплексы*

Расчет конструктивных систем методом конечных элементов следует производить с использованием специальных сертифицированных в России компьютерных программ. Кроме того, расчет конструктивных систем уникальных зданий и сооружений, а также объектов I уровня ответственности по ГОСТ Р 54257 рекомендуется выполнять при научно-техническом сопровождении организаций.

Примером распространенных геотехнических программ может служить *программный комплекс PLAXIS*, разработанный в 1970-е годы Питером Вермеером из Делфтского университета технологии.

Программа PLAXIS – это пакет конечных элементов, разработанный специально для анализа деформации и устойчивости геотехнических сооружений. Простая процедура графического ввода позволяет быстро составлять комплексные модели конечных элементов, а выходным устройствам – осуществлять детальное представление результатов расчета. Сам расчет полностью автоматизирован.

Система «обделка – массив» рассчитывается совместно, при этом и обделка, и массив разбиваются на конечные элементы, в узлах которых происходит передача усилий. Для решения плоских задач используют стержневые и пластинчатые элементы. Грунтовый массив моделируется плоскими элементами, например, треугольными или четырехугольными. Программный комплекс реализует расчет постадийного нагружения при проходке тоннеля.

Процесс моделирования включает несколько последовательных этапов: формирование геометрической модели, задание свойств материалов, создание сетки конечных элементов, задание этапов расчета и работа в пост-процессоре с полученными результатами.

Также в России для расчета геотехнических сооружений используются *программные комплексы SOFiSTiK, Midas GTS, MX (модуль MXRAIL)*. С помощью последнего был выполнен проект туннеля под проливом Ла-Манш.

Программный комплекс SOFiSTiK позволяет использовать объектно-ориентированное параметрическое проектирование применительно к тоннелям. Для этого сторонней фирмой разработан препроцессор WinTube, позволяющий создавать произвольные формы тоннелей и описания их конструкции в пространстве со всевозможными разветвлениями и замыканиями.

Мощный 3D графический препроцессор, основанный на продукции компании Autodesk (AutoCAD, Revit Structure), и интерактивный параметрический ввод данных позволяют пользователю контролировать и настраивать процесс создания и расчета модели под любые требования. Можно проводить как анализ с учетом нелинейных эффектов, так и

оценивать параметры по упругим линиям влияния. Задачи проектирования решаются с учетом требований нормативных документов.

Программный комплекс состоит из четырех блоков – препроцессора, процессора, постпроцессора, объединенных между собой посредством прямых и обратных связей с четвертым – базой данных SOFiSTiK (рис.7.30). Препроцессор, процессор и постпроцессор представляют собой набор модулей, обладающих открытым интерфейсом и являющихся отдельными программами. Необходимые исходные данные и команды модули получают из небольших текстовых файлов – макросов языка CADINP или посредством графического диалога с пользователем (который также автоматически переводится в макросы CADINP базы данных). Все существующие макросы имеют гибкую систему настроек и возможность изменения всех параметров, входящих в данный модуль.

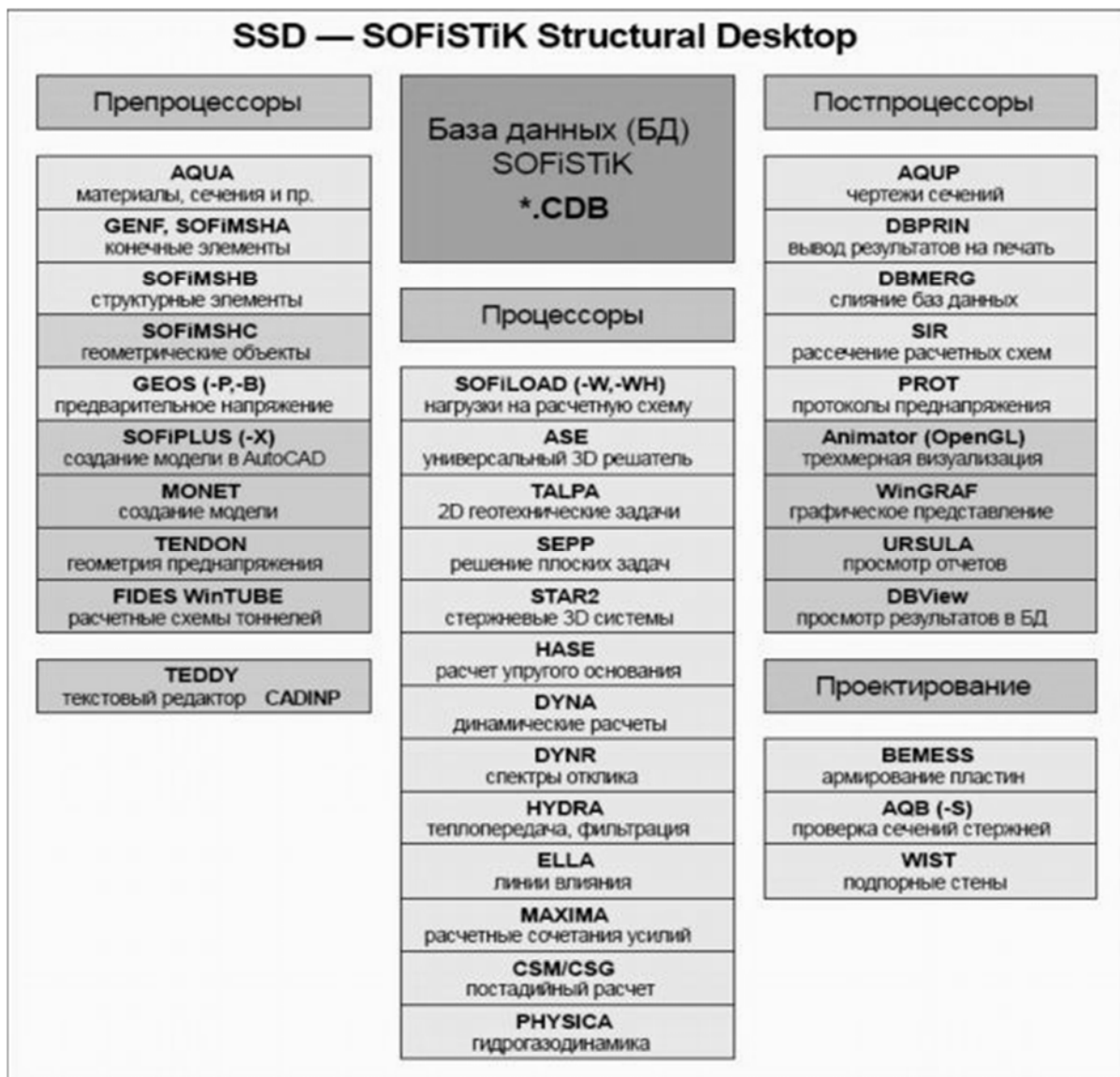


Рис.7.30. Структура комплекса SOFiSTiK

Графическое создание расчетных схем осуществляется посредством программы SOFIPLUS, утилитой, встраиваемой в AUTOCAD как независимое приложение, но взаимодействующей с элементами AUTOCAD (последние версии имеют возможность встраивания в REVIT STRUCTURE). Оболочка SSD (SOFiSTiK Structural Desktop) служит своеобразным посредником между пользователем и отдельными модулями, предоставляя пользователю возможности для подготовки, редактирования и обработки исходных данных, визуализации результатов расчета, а также контекстный доступ к справочной информации графического диалогового интерфейса.

*Midas GTS* – программный комплекс, предназначенный для комплексных геотехнических расчетов.

*Области применения Midas GTS:*

1. Расчет тоннелей с учетом сложных условий взаимодействия с окружающей средой.

2. Расчет котлованов и временных конструкций (глубокие котлованы для оснований наземных конструкций, расчет временных конструкций с учетом уже существующих сооружений, например при расчете конструкций метрополитена.

3. Расчёт фильтрации грунтовых вод.

4. Расчет конструкций обделки.

5. Расчет насыпи на мягком грунте и консолидации грунта.

6. Расчет любых конструкций, соприкасающихся с грунтом.

В комплексе реализованы следующие виды расчетов на все типы нагрузок:

1. Статический расчет (линейный/нелинейный упругий расчет, упруго-пластический расчет, расчет стадий возведения).

2. Расчет фильтрации (расчет установившейся/неустановившейся фильтрации).

3. Динамический расчет (расчет собственных значений, расчет спектра отклика).

4. Расчет процесса во времени, расчет на воздействие землетрясений, сейсмических волн и расчет колебаний, нелинейный динамический расчет.

5. Расчет на устойчивость.

*Методы расчёта*

Программа GTS использует мультифронтальный солвер Гаусса для систем с разреженными матрицами – один из самых быстрых солверов, используемых в итерационных нелинейных расчетах пространственных моделей большого размера.

Программа GTS также поддерживает два итерационных солвера: PCG (Метод сопряженных градиентов) и GMRES (Метод минимизации невязки).

В Midas GTS реализованы 15 моделей материалов с упругими, упруго-пластическими и другими свойствами, которые могут задаваться пользователем.

Программа GTS предлагает функцию «Мастер модели тоннеля» для создания 3D моделей тоннелей регулярного типа.

Результатами расчета являются: перемещения, деформации, напряжения в произвольной точке грунтового массива и элемента конструкции.

*Применение:*

- расчеты кривых в плане и профиле тоннелей и их пересечений с учетом сложных геологических условий;
- расчет котлованов и временных конструкций;
- расчеты оснований и фундаментов;
- расчеты устойчивости склонов и насыпей;
- расчет фильтрации грунтовых вод;
- расчет консолидации грунтов;
- динамические расчеты, в том числе расчеты на сейсмические воздействия.

*Возможности:*

- совмещенные расчеты;
- расчет стадий возведения;
- геометрическое моделирование;
- автоматическая генерация сеток конечных элементов;
- работа с большими моделями;
- реалистичная визуализация;
- встроенный генератор отчетов.

*Информационное моделирование*

В настоящее время кроме математического моделирования широко используется и информационное моделирование. Англичанин Роберт Эйш в 1986 году впервые сформулировал основные принципы информационного подхода в проектировании:

- трехмерное моделирование;
- автоматическое получение чертежей;
- параметризация объектов;
- соответствующие объектам базы данных;
- распределение процесса строительства и эксплуатации по временным этапам.

Так как в информационной модели учитываются не только координаты в трехмерном пространстве, но и время, то уже говорят о переходе от традиционного 2D проектирования к 4D. Новая технология в проектировании получила название BIM (от принятого в английском языке термина Building Information Modeling).



## 8. ОСНОВНЫЕ ПРАВИЛА ПРОЕКТИРОВАНИЯ АВТОДОРОЖНЫХ И ЖЕЛЕЗНОДОРОЖНЫХ ТОННЕЛЕЙ

### *Этап инженерных изысканий*

Инженерные изыскания проводятся только при наличии задания на проектирование, которое включает:

- общие данные (основание для проектирования, наименование объекта строительства и вид строительства, местонахождение объекта, источник финансирования);

- сведения о стадии проектирования;

- указание точек начала и конца трассы, на которой планируется расположение тоннеля;

- требование к разработке вариантов;

- даты начала и окончания строительства, этапы строительства;

- сведения об особых условиях строительства;

- данные об уровне ответственности сооружения;

- решение местного уполномоченного органа о предварительном согласовании места размещения объекта;

- выкопировку из генерального плана с указанием начальной и конечной точек трассы, на которой планируется расположение тоннеля;

- планы развития инфраструктуры на предполагаемых участках строительства;

- сведения об объектах культурного наследия (памятниках истории и культуры); территориях с особым статусом (заповедники, заказники и т.д.), подтвержденные соответствующими органами;

- архитектурно-планировочные данные (задания) на здания, сооружения, порталы в случае нахождения тоннеля в городской черте;

- проведение инженерно-экологических изысканий, включая атмосферические исследования, обследования почвогрунтов, образующихся в процессе строительства тоннелей по химическим, токсикологическим и санитарно-эпидемиологическим показателям с последующей оценкой их класса опасности и определение физических факторов риска (шум, вибрация, инфразвук, электромагнитные излучения);

- и т.д.

Инженерные изыскания для проектирования тоннелей выполняются только специализированными проектно-изыскательскими организациями по проектированию тоннелей или консорциумом таких организаций.

На этом этапе необходимо определить конкурентные варианты прохождения трассы тоннеля. По результатам выполнения изысканий по определенным вариантам трассы проводят технико-экономическое сравнение вариантов.

При выборе варианта трассы разрабатывают раздел «Оценка воздействия на окружающую среду», в котором производится оценка воздействия на окружающую среду при строительстве и эксплуатации с расчетом ущерба окружающей среде и стоимости мероприятий по его предотвращению.

Инженерные изыскания по утвержденному Заказчиком варианту трассы передаются в качестве исходных данных для разработки проектной документации. Инженерные изыскания до начала работ по разработке проектной документации могут быть направлены на экспертизу.

### *Этап «Проектирование»*

#### *1. Стадия проектной документации*

*Проектная документация* (ПД) представляет собой документацию, содержащую материалы в текстовой форме и в виде карт (схем) и определяющую архитектурные, функционально-технологические, конструктивные и инженерно-технические решения для обеспечения строительства тоннелей. Проектная документация сооружения должна использоваться в качестве основного документа при принятии решений об обеспечении безопасности данного сооружения на всех последующих этапах его жизненного цикла.

ПД разрабатывается на конкурсной основе. Конкурс среди проектных организаций проводит Заказчик. Тоннели проектируются только специализированными проектными организациями, имеющими выданные саморегулируемой организацией свидетельства о допуске к работам по проектированию тоннелей.

ПД должна быть подготовлена в объеме, достаточном для проведения государственной экспертизы и осуществления строительства.

#### *Состав проектной документации*

Состав проектной документации при проектировании тоннелей должен соответствовать документу «Положение о составе разделов проектной документации и требованиях к их содержанию» (16.02 2008 №87, ред. от 26.03.2014) и СП 122.13330.

Подготовка проектной документации должна осуществляться в соответствии с законодательством Российской Федерации о государственной тайне.

*Проектная документация на объекты капитального строительства (тоннели) состоит в общем случае из 12 разделов:*

1. *Пояснительная записка* с исходными данными для архитектурно-строительного проектирования и строительства объекта, в том числе с результатами инженерных изысканий, техническими условиями.

2. *Схема планировочной организации земельного участка*, выполненная в соответствии с градостроительным планом земельного участка.

3. *Архитектурные решения.*

4. *Конструктивные и объемно-планировочные решения.*

5. *Сведения об инженерном оборудовании, о сетях инженерно-технического обеспечения, перечень инженерно-технических мероприятий, содержание технологических решений.*

6. *Проект организации строительства объектов капитального строительства.*

7. *Проект организации работ по сносу или демонтажу объектов капитального строительства, их частей (при необходимости).*

8. *Перечень мероприятий по охране окружающей среды.*

В этом разделе должны быть отражены:

– мероприятия по минимизации возникновения возможных аварийных ситуаций при строительстве и эксплуатации тоннеля и последствий их воздействия на экосистему региона;

– программа горно-экологического мониторинга за характером изменения всех компонентов экосистемы при строительстве и эксплуатации тоннеля, а также при авариях;

– перечень и расчет затрат на реализацию природоохранных мероприятий и компенсационных выплат.

Необходимо получить положительное заключение ФГУ «Главгосэкспертиза» проекта «Мероприятия по охране окружающей среды».

9. *Перечень мероприятий по обеспечению пожарной безопасности.*

10. *Перечень мероприятий по обеспечению доступа инвалидов к объектам транспорта (в случае подготовки соответствующей проектной документации).*

11. *Смета на строительство объектов капитального строительства, финансируемых за счет средств соответствующих бюджетов.*

12. Для тоннелей в соответствии с СП 122.13330 проектная документация должна содержать *перечень мероприятий по предупреждению чрезвычайных ситуаций природного и техногенного характера.*

Раздел выполняется в соответствии с нормами и правилами в области гражданской обороны, защиты населения и территорий от чрезвычайных ситуаций природного и техногенного характера.

В качестве источников ЧС рассматриваются как проектные, так и внутренние (непосредственно в тоннеле) и внешние аварии на потенциально опасных объектах, на автомобильной трассе или на земной поверхности над тоннелем в соответствии с исходными данными и требованиями территориального органа МЧС по делам ГО и ЧС.

1. *Мероприятия по охране атмосферного воздуха*

Основанием для разработки мероприятий по охране атмосферного воздуха являются результаты расчетов приземных концентраций загрязняющих веществ (карты рассеивания). Расчет рассеивания при строительстве

тоннеля и при выбросах из порталов тоннеля при его эксплуатации проводится для холодного и теплого периодов года на основании [36] с использованием унифицированной программы расчета загрязнения атмосферы (УПРЗА) «Эколог». Изолинии рассеивания наносятся на карту-схему расположения источников выбросов на период строительства и эксплуатации тоннеля с учетом границ строительных площадок и санитарных разрывов.

## *2. Мероприятия по охране водных ресурсов*

Необходимо выполнить следующие условия:

– тоннели располагают так, чтобы не нарушить гидрологический режим существующих водных объектов и гидрогеологических условий прилегающих территорий;

– при проектировании тоннеля, расположенного в водоохранной зоне (полосе) и на водных объектах (подводные тоннели), руководствуются Водным кодексом РФ;

– при пересечении тоннелями водных объектов и расположении тоннелей в водоохранной зоне руководствуются указаниями ГОСТ 17.1.3.13;

– расположение тоннелей и притоннельных сооружений не должно нарушать систему питания рек, прудов и озер.

Тоннели, заложенные в толще водоносных грунтов, должны в минимальной степени нарушать естественный режим и уровень подземных вод.

## *3. Мероприятия по охране объектов растительного и животного мира и среды их обитания*

В процессе строительства и эксплуатации тоннелей недопустимы:

– нарушение условий развития растительного и животного мира;

– вырубка лесов и кустарников;

– деградация болот;

– изменение гидрологического режима водных объектов;

– ухудшение путей миграции животных;

– уменьшение размеров популяций, вымирание видов.

При наличии объектов растительного и животного мира, занесенных в Красную книгу Российской Федерации и красные книги субъектов Российской Федерации, отдельно указываются мероприятия по охране таких объектов.

## *4. Мероприятия по охране и рациональному использованию земельных ресурсов и почвенного покрова*

В процессе строительства тоннелей необходимо обеспечить:

– сохранность особо охраняемых природных территорий и ценных объектов окружающей среды при выборе участка строительства;

– максимальное снижение размеров и интенсивности выбросов (сбросов) загрязняющих веществ на территорию объекта и прилегающие земли;

– рациональное использование земель при складировании промышленных отходов, размещении свалок и полигонов для хранения твердых бытовых отходов и т.д.

После окончания строительства тоннеля необходимо восстановить почвенный и растительный покров, закрепить и одерновать образовавшиеся откосы, выработанные карьеры и отвалы.

Принимаемые проектные решения по строительству тоннеля увязываются с общим улучшением градостроительной обстановки и благоустройством территории строительства. Размер зоны благоустройства должен охватывать территорию по 100 м в обе стороны от оси трассы тоннеля.

#### *5. Мероприятия по защите от шума и вибраций*

Городские здания и сооружения, расположенные вблизи тоннеля, должны быть защищены от вибраций и шума, возникающих при проведении строительных работ и от движения транспортных средств в процессе эксплуатации тоннеля.

Оценку ожидаемых вибраций и шума в зданиях и сооружениях, находящихся вблизи транспортных тоннелей, проводят на основе расчетов. При превышении допустимых уровней шума и вибрации предусматривают шумо- и виброзащитные мероприятия. Для снижения уровня шума в тоннеле и притоннельных сооружениях применяют звукоизолирующие и звукопоглощающие ограждения. В вентиляционных системах предусматривают установку глушителей шума на всасывании и на выхлопе.

#### *6. Сохранение зданий, сооружений, памятников истории и культуры*

При проектировании тоннелей должна быть исключена возможность негативных воздействий на здания, сооружения, памятники истории и культуры. В случае необходимости разрабатывают мероприятия по их сохранности как в период строительства, так и в процессе эксплуатации тоннеля, а также проводятся археологические изыскания по отдельному зданию.

В случае если для разработки проектной документации на объект строительства недостаточно требований по надежности и безопасности, установленных нормативными техническими документами, или такие требования не установлены, разработке документации должны предшествовать разработка и утверждение в установленном порядке **специальных технических условий**.

По специальным техническим условиям проектируются:

1. Подводные тоннели на пересечениях рек, морских проливов и других акваторий. А сооружаются они при обязательном научном сопровождении, с последующим мониторингом за состоянием конструкций и сооружения в целом в процессе временной и постоянной эксплуатации.

2. Тоннели, сооружаемые на высокоскоростных (свыше 200 км/ч) железнодорожных пассажирских линиях, на скоростных автомагистралях (с расчетной скоростью движения более 150 км/ч).

3. Уникальные автодорожные тоннели или тоннелей для совмещенного движения безрельсового и рельсового транспорта в разных уровнях.

К уникальным объектам относятся объекты капитального строительства, в проектной документации которых предусмотрена хотя бы одна из следующих характеристик:

- 1) высота более чем 100 метров;
- 2) пролеты более чем 100 метров;
- 3) наличие консоли более чем 20 метров;
- 4) заглубление подземной части (полностью или частично) ниже планировочной отметки земли более чем на 10 метров;
- 5) наличие конструкций и конструктивных систем, в отношении которых применяются нестандартные методы расчета с учетом физических или геометрических нелинейных свойств либо разрабатываются специальные методы расчета.

*Исходным для разработки проектной документации является задание на проектирование тоннеля.*

Для подводных тоннелей в задании на проектирование приводят данные об условиях судоходства (с указанием положения фарватера и возможными перспективами дноуглубления) и о перспективах берегоукрепительных работ и строительства портовых сооружений в районе трассы тоннеля.

Задание на проектирование должно включать:

- общие данные (основание для проектирования, наименование объекта капитального строительства и вид строительства, местонахождение объекта, источник финансирования);
- основные технико-экономические характеристики тоннеля;
- сведения о стадии проектирования;
- необходимость разработки конкурсной документации на строительство тоннеля и требования к ней;
- даты начала и окончания строительства, этапы строительства;
- возможность подготовки проектной документации применительно к отдельным этапам строительства, требование к перспективному расширению объекта;
- сведения об особых условиях строительства;
- данные об уровне ответственности сооружения;
- данные об отнесении тоннеля к городскому или внегородскому на незастроенных или малозастроенных территориях;
- требования к архитектурно-строительным, объемно-планировочным и конструктивным решениям;

- материалы по выбору вариантов трассы, на которой планируется расположение тоннеля;
- данные о перспективной расчетной интенсивности движения транспортных средств в тоннеле, составе транспортного потока и распределении его по видам потребляемого топлива;
- данные по организации и безопасности дорожного движения в районе строительства (для городских тоннелей);
- решение местного уполномоченного органа о предварительном согласовании места размещения объекта;
- план развития инфраструктуры на предполагаемых участках строительства;
- сведения об объектах культурного наследия (памятниках истории и культуры), территориях с особым статусом (заповедники, заказники и т.д.), подтвержденные соответствующими органами; технические условия на мероприятия по их защите;
- материалы по оценке воздействия на окружающую природную среду (ОВОС);
- проект планировки территории и проект межевания территории для городских тоннелей;
- отчетную документацию по результатам инженерных изысканий;
- сведения по проведенным с общественностью обсуждениям решений о строительстве тоннеля;
- данные по оборудованию индивидуального изготовления при эксплуатации тоннеля (при необходимости);
- сведения о местах расположения отвалов грунта с утвержденными транспортными схемами;
- сведения о местах утилизации твердых бытовых отходов и демонтированных строительных конструкций с утвержденными транспортными схемами;
- источники получения строительных материалов с транспортными схемами;
- исходные данные для составления сметной документации.

#### *Общие требования к проектной документации*

В ПД должны быть:

- 1) установлены такие проектные характеристики сооружения, чтобы в процессе строительства и эксплуатации сооружения выполнялись требования безопасности ФЗ «О безопасности зданий и сооружений» и требования других технических регламентов;
- 2) предусмотрена в объеме, необходимом для обеспечения безопасности сооружения, доступность элементов строительных конструкций для определения фактических значений их параметров и других характеристик,

влияющих на безопасность сооружения в процессе его строительства и эксплуатации;

3) указаны требования к способам проведения мероприятий по техническому обслуживанию сооружения;

4) указана минимальная периодичность осуществления проверок и осмотров состояния строительных конструкций сооружения;

5) указаны сведения для пользователей и эксплуатационных служб о значениях эксплуатационных нагрузок на строительные конструкции, которые недопустимо превышать в процессе эксплуатации сооружения.

В ПД опасных производственных объектов, относящихся к сооружениям повышенного уровня ответственности (к ним относятся объекты метрополитена и большинство транспортных тоннелей), должны быть предусмотрены конструктивные и организационно-технические меры по защите жизни и здоровья людей и окружающей среды от опасных последствий аварий в процессе строительства и эксплуатации таких объектов.

Готовая ПД утверждается Заказчиком. При этом Заказчик должен вначале направить ее *на государственную экспертизу*, и только получив положительное заключение государственной экспертизы ПД, он может ее утвердить.

## 2. Стадия рабочей документации

В целях реализации в процессе строительства архитектурных, технических и технологических решений, содержащихся в ПД на объект строительства, разрабатывается **рабочая документация**, состоящая из документов в текстовой форме, рабочих чертежей, спецификации оборудования и изделий.

*Исходными данными для разработки рабочей документации* являются:

- задание на проектирование;
- действующие технические условия на подключение к сетям инженерно-технического обеспечения;
- проект детальной планировки и схема вертикальной планировки прилегающих улиц и площадей;
- согласование с владельцами сетей проектной документации на подключение к сетям инженерно-технического обеспечения;
- материалы инвентаризации, оценочные акты и решения органов местного самоуправления о сносе и компенсации за сносимые здания и сооружения;
- отчетная документация по результатам инженерных изысканий;
- положительное заключение государственной экспертизы результатов инженерных изысканий;
- проектная документация;
- положительное заключение государственной экспертизы проектной документации;



- положительное заключение государственной экологической экспертизы для объектов, оказывающих влияние на окружающую среду;
- сметная документация;
- положительное заключение государственной экспертизы сметной документации.

При проектировании и строительстве транспортного тоннеля на коммерческой основе должен быть составлен *бизнес-план* [технико-экономическое обоснование (ТЭО) инвестиций], в результате которого формируется концепция проектного предложения, обосновывается общественная потребность и коммерческая целесообразность ее реализации. Бизнес-плана состоит из следующих разделов:

- резюме;
- характеристика объекта строительства;
- прогноз конъюнктуры рынка;
- стратегия маркетинга;
- организация работ и финансирование строительства;
- определение затрат;
- определение доходов;
- план реализации проекта;
- оценка экономической и коммерческой эффективности инвестиций с учетом эксплуатационных затрат;
- страхование коммерческих и строительных рисков, юридическая защита;
- эколого-экономическая оценка инвестиций в строительство и выбор рационального варианта с экологических позиций.

## Контрольные вопросы

### 1-й раздел

1. По каким признакам классифицируют тоннели?
2. Чем обусловлена необходимость строительства транспортных тоннелей?
3. Какие преимущества имеет тоннельное пересечение перед мостовым переходом?
4. По каким техническим и экономическим показателям проводят сравнение вариантов тоннельной проходки?

### 2-й раздел

1. Каковы основные этапы инженерно-геологических изысканий?
2. Какие методы геолого-инженерной разведки используют в тоннелестроении?
3. В каких случаях применяют геофизические методы разведки?
4. Какие основные факторы, характеризующие район строительства, учитывают при проектировании и строительстве тоннелей?
5. Каковы задачи и состав инженерно-экологических изысканий?
6. Какие работы выполняют при проведении инженерно-геодезических изысканий?
7. Как осуществляется ориентирование подземных выработок?

### 3-й раздел

1. Какие требования предъявляют к плану и продольному профилю автодорожных тоннелей?
2. От каких факторов зависит глубина заложения подводного тоннеля?
3. Какие требования предъявляют к плану и продольному профилю железнодорожных тоннелей?
4. Как определяют форму и размеры поперечного сечения автодорожных и железнодорожных тоннелей?
6. Какие требования предъявляют к лестничным сходам пешеходных тоннелей?

### 4-й раздел

1. Какие требования предъявляют к материалам тоннельных обделок?
2. Какие существуют виды тоннельных обделок и какова область их применения?
3. Как зависит конструктивная форма обделок сводчатого очертания от грунтовых условий строительства?
4. Какие существуют рекомендации по выбору типа сборной круговой обделки в зависимости от инженерно-геологических условий?

5. Какие параметры являются определяющими при разработке железобетонной блочной обделки?

6. Каковы основные способы обжатия обделок в грунт?

7. Какое поперечное сечение могут иметь опускные секции подводных тоннелей?

8. Какие существуют системы гидроизоляции и каковы их особенности?

#### 5-й раздел

1. Какую конструкцию дорожной одежды можно устраивать в автодорожных тоннелях?

2. Каково строение верхнего пути в железнодорожных тоннелях?

3. В чем заключаются требования к вентиляции железнодорожных тоннелей?

4. Какие системы искусственной вентиляции можно использовать в автодорожных тоннелях?

5. Как обеспечивается плавный световой переход в автодорожных тоннелях?

7. Как осуществляется регулирование освещения в тоннеле?

8. Какие системы обеспечивают безопасность движения в тоннелях?

9. Каковы требования пожарной безопасности тоннелей и какими способами они обеспечиваются?

#### 6-й раздел

1. Какие существуют способы защиты подземных сооружений от подземных вод?

2. С помощью каких мероприятий можно осуществить осушение горного массива?

3. Как организуют внутритоннельный водоотвод в железнодорожных тоннелях?

4. Какие устройства и оборудование входят в систему водоотвода в автодорожных тоннелях?

#### 7-й раздел

1. Какие существуют виды нагрузок и их сочетаний?

2. В чем заключается сущность горного давления?

3. При каких условиях можно применять теорию сводообразования?

4. Что такое упругий отпор грунта?

5. Каковы наиболее распространенные расчетные схемы обделок кругового очертания, работающих в режиме заданных нагрузок?

6. Какие существуют расчетные схемы обделок сводчатого очертания?

7. Как рассчитать замкнутые обделки прямоугольного очертания?
8. Каковы схемы расчета рамповых конструкций из монолитного железобетона?
9. В чем заключается расчет по прочности железобетонных обделок?
10. Какой приближенный численный метод чаще всего используется при геотехнических расчетах и в чем его сущность?
11. Какие геотехнические программные комплексы используются для расчета тоннелей?

#### 8-й раздел

1. Из каких разделов состоит проектная документация?
2. Какие объекты строительства относятся к уникальным?
3. Когда необходимо разрабатывать бизнес-план, и из каких разделов он состоит?

## ЗАКЛЮЧЕНИЕ

Развитие и совершенствование транспортной системы России, рост крупных городов и концентрация в них большей части населения неразрывно связаны со строительством и реконструкцией дорожно-транспортной сети. А это означает, что для преодоления высотных и контурных препятствий возникает необходимость строительства автодорожных и железнодорожных тоннелей. Строительство автотранспортных и пешеходных тоннелей призвано решить возникающие в крупных городах транспортные проблемы.

При проектировании транспортных тоннелей приходится решать сложные задачи, связанные, с одной стороны, с увеличением темпов строительства и, с другой стороны, с обеспечением эксплуатационной надежности объектов. Решение данных задач осложняется разнообразием климатических, топографических и инженерно-геологических условий мест расположения тоннелей и связанных с этим различных способов проходки, использованных технологий, типов конструкций обделок тоннелей, систем гидроизоляции, вентиляции и т.д.

Данное пособие призвано познакомить студентов с основными правилами проектирования транспортных тоннелей и помочь им в решении практических задач, связанных с проектированием тоннелей: выбор конструкции обделки, системы вентиляции, освещения, правильная организация защиты сооружения от подземных вод.

## БИБЛИОГРАФИЧЕСКИЙ СПИСОК

1. Фугенфиров, А.А. Проектирование транспортных тоннелей [Текст] / А.А. Фугенфиров. – Омск: СибАДИ, 1998. – 218 с.
2. Маковский, Л.В. Проектирование автодорожных и городских тоннелей [Текст]: учеб. пособие для вузов / Л.В. Маковский. – М.: Транспорт, 1993. – 352 с.
3. Иванес, Т.В. Тоннели, сооружаемые щитовым способом [Текст]: метод. указания для курсового и дипломного проектирования / Т.В. Иванес. – СПб.: ПГУПС, 2008. – 82 с.
4. Справочник инженера-тоннельщика [Текст] / Г.М. Богомолов [и др.]; под ред. В.Е. Меркина, С.Н. Власова, О.Н. Макарова. – М.: Транспорт, 1993. – 389 с.
5. Храпов, В.Г. Тоннели и метрополитены [Текст]: учебник для вузов / В.Г. Храпов, Е.А. Демешко, С.Н. Наумов; ред. В.Г. Храпов. – М.: Транспорт, 1989. – 383 с.
6. Инженерные сооружения в транспортном строительстве [Текст]: учеб. в 2 кн. / под ред. П.М. Саламахина. – Кн. 2. – М.: ИЦ «Академия», 2007. – 272 с.
7. Маковский, Л.М. Инновационные конструктивные решения в транспортном тоннелестроении [Текст] / Л.М. Маковский, С.В. Чеботарев, Н.А. Сула // Автомоб. дороги и мосты: обзорн. информ. ФГУП «ИНФОРМАВТОДОР». Вып.1. – М., 2005. – 104 с.
8. Строительство тоннелей и метрополитенов [Текст] / Д.М. Голицынский [и др.]; под ред. Д.М. Голицынского. – М.: Транспорт, 1989.
9. МГСН 2.09-03. Защита от коррозии бетонных и железобетонных конструкций транспортных сооружений [Текст].
10. Руководство по проектированию дренажей зданий и сооружений [Текст]. – М.: Москомархитектура, 2000.
11. Подземная урбанистика [Текст] // Горная энциклопедия. – Т. 4. – М.: Советская энциклопедия, 1989.
12. Меркин, В.Е. Прогрессивный опыт и тенденции развития современного тоннелестроения [Текст] / В.Е. Меркин, Л.В. Маковский. – М.: ТИМР, 1997.
13. Смородинов, М.И. Строительство заглубленных сооружений [Текст]: справочное пособие / М.И. Смородинов. – М.: Стройиздат, 1993.
14. Подземное строительство России на рубеже XXI века. Итоги и перспективы [Текст]: тр. юбилейной науч.-практ. конф. – М.: Тоннельная ассоциация России, 2000.
15. СТО-ГК «Трансстрой»-014-2007. Траншейная стена в грунте. Конструкция и технология сооружения для объектов транспортного строительства [Текст].

16. Маковский, Л.М. Вентиляция автодорожных тоннелей [Текст]: учеб. пособие / Л.В. Маковский, Ю.В. Трофименко, Н.А. Евстигнеева. – М.: МАДИ (ГТУ), 2009. – 148 с.
17. Освещение автодорожных тоннелей [Текст]/ Л.В. Маковский [и др.]. – М.: МАДИ, 2010. – 192 с.
18. Петрова, Е.Н. Проектирование и строительство транспортных сооружений из металлических гофрированных элементов [Текст] / Е.Н. Петрова. – М.: МАДИ, 2012.– 88 с.
19. Фролов, Ю.С. Проектирование и расчет обделок тоннелей, сооружаемых щитовым способом [Текст]: учеб. пособие / Ю.С. Фролов, Т.В. Иванес, А.Н. Коньков. – СПб.: ПГУПС, 2005. – 88 с.
20. СП 122.13330.2012. «СНиП 32-04-97. Тоннели железнодорожные и автодорожные» [Текст].
21. СП 5.13130.2009. Установки пожарной сигнализации и пожаротушения автоматические. Нормы и правила проектирования [Текст].
22. СП 12.13130.2009. Определение категорий помещений, зданий и наружных установок по взрывопожарной и пожарной опасности [Текст].
23. СП 14.13330.2011 «СНиП II-7-81\* Строительство в сейсмических районах» [Текст].
24. СП 20.13330.2011 «СНиП 2.01.07-85\* Нагрузки и воздействия» [Текст].
25. СП 34.13330.2012 «СНиП 2.05.02-85\* Автомобильные дороги» [Текст].
26. СП 47.13330.2012 «СНиП 11-02-96. Инженерные изыскания для строительства. Основные положения» [Текст].
27. СП 48.13330.2011 «СНиП 12-01-2004. Организация строительства» [Текст].
28. СП 120.13330.2012 «СНиП 32-02-2003. Метрополитены» [Текст].
29. СП 35.13330.2011 «СНиП 2.05.03-84\* Мосты и трубы» [Текст].
30. СП 52.13330.2011 «СНиП 23-05-95\* Естественное и искусственное освещение» [Текст].
31. МГСН 5.02-99 «Проектирование городских мостовых сооружений» [Текст].
32. СП 60.13330.2012 «СНиП 41-01-2003. Отопление, вентиляция и кондиционирование» [Текст].
33. СП 63.13330.2012 «СНиП 52-01-2003. Бетонные и железобетонные конструкции. Основные положения» [Текст].
34. СП 72.13330.2011\* «СНиП 3.04.03-85. Защита строительных конструкций и сооружений от коррозии» [Текст].
35. СП 119.13330.2012 «СНиП 32-01-95. Железные дороги колеи 1520 мм» [Текст].

36. «Положение о составе разделов проектной документации и требования к их содержанию» (утверждено Постановлением Правительства РФ от 16 февраля 2008 г. № 87) [Текст].

37. «Водный кодекс Российской Федерации» от 03 июня 2006 г. № 74-ФЗ [Текст].

38. СП 22.13330.2011 «СНиП 2.02.01-83\* Основания зданий и сооружений» [Текст].

39. СП 122.13330.2012 «СНиП 32-04-97. Тоннели железнодорожные и автодорожные» [Текст].

40. СТО 72746455–002–2011. ПВХ мембраны LOGICROOF. Применение для гидроизоляции транспортных тоннелей и метрополитенов [Текст].



## ОГЛАВЛЕНИЕ

ПРЕДИСЛОВИЕ .....	3
1. ОСНОВНЫЕ ПОНЯТИЯ О ТОННЕЛЯХ .....	4
1.1. Классификация тоннелей .....	4
1.2. Основная тоннельная терминология .....	5
1.3. Техничко-экономическая целесообразность строительства транспортных тоннелей.....	7
2. ИНЖЕНЕРНЫЕ ИЗЫСКАНИЯ ДЛЯ ПРОЕКТИРОВАНИЯ ТОННЕЛЕЙ .....	13
2.1. Инженерно-геологические изыскания .....	13
2.1.1. Этапы и методы инженерно-геологических изысканий.....	13
2.1.2. Основные факторы, характеризующие район строительства.....	17
2.2. Инженерно-экологические изыскания .....	22
2.3. Инженерно-геодезические изыскания и геодезическо-маркшейдерские работы .....	25
3. ОБЪЕМНО-ПЛАНИРОВОЧНЫЕ РЕШЕНИЯ ТРАНСПОРТНЫХ ТОННЕЛЕЙ .....	34
3.1. Горные автодорожные тоннели .....	34
3.2. Подводные автодорожные тоннели.....	38
3.3. Автодорожные городские тоннели.....	41
3.4. Железнодорожные тоннели.....	45
3.5. Пешеходные тоннели.....	49
4. КОНСТРУКЦИИ ТОННЕЛЕЙ .....	54
4.1. Обделки тоннелей .....	54
4.1.1. Виды и материал обделок.....	54
4.1.2. Обделки сводчатого очертания .....	63
4.1.3. Обделки кругового очертания.....	68
4.1.4. Обделки прямоугольного очертания.....	86
4.1.5. Конструкции обделок подводных тоннелей.....	91
4.1.6. Примеры нетиповых конструкций тоннелей.....	94
4.1.7. Гидроизоляция тоннельных конструкций .....	100
4.2. Конструкции притоннельных сооружений.....	108
5. УСТРОЙСТВА И СИСТЕМЫ, ОБЕСПЕЧИВАЮЩИЕ ЭКСПЛУАТАЦИЮ ТОННЕЛЕЙ.....	115
5.1. Конструкции дорожной одежды. Верхнее строение пути железнодорожного тоннеля .....	115
5.1.1. Конструкции дорожной одежды автодорожных тоннелей .....	115
5.1.2. Верхнее строение пути в железнодорожных тоннелях .....	116

5.2. Эксплуатационные устройства и оборудование .....	117
5.2.1. Вентиляция .....	117
5.2.2. Электроосвещение .....	130
5.2.3. Водоснабжение и водоотведение .....	141
5.2.4. Комплексы специальных устройств и оборудования .....	142
5.2.5. Пожарная безопасность .....	147
6. ЗАЩИТА ТОННЕЛЕЙ ОТ ПОДЗЕМНЫХ ВОД .....	153
6.1. Основные принципы проектирования защиты подземных сооружений от подземных вод .....	153
6.2. Герметизация обделки тоннеля .....	154
6.3. Мероприятия по осушению горного массива .....	155
6.4. Внутритоннельный водоотвод .....	159
7. ОСНОВЫ РАСЧЕТА КОНСТРУКЦИЙ ТОННЕЛЕЙ .....	165
7.1. Нагрузки и воздействия .....	165
7.2. Расчеты конструкций подземных сооружений .....	179
7.2.1. Основные положения при расчете конструкций тоннелей по двум группам предельных состояний .....	179
7.2.2. Основные направления расчета тоннельных обделок .....	182
7.2.3. Статический расчет тоннельных обделок кругового очертания .....	184
7.2.4. Статический расчет обделок сводчатого очертания .....	192
7.2.5. Расчет обделок прямоугольного очертания .....	196
7.2.6. Особенности расчета порталов и рамп .....	201
7.2.7. Прочностные расчеты тоннельных конструкций .....	203
7.2.8. Расчет конструкций тоннелей численными методами с помощью геотехнических программ .....	211
8. ОСНОВНЫЕ ПРАВИЛА ПРОЕКТИРОВАНИЯ АВТОДОРОЖНЫХ И ЖЕЛЕЗНОДОРОЖНЫХ ТОННЕЛЕЙ .....	217
Контрольные вопросы .....	226
ЗАКЛЮЧЕНИЕ .....	229
БИБЛИОГРАФИЧЕСКИЙ СПИСОК .....	230



Учебное издание

Сурнина Елена Камилевна  
Овчинников Игорь Георгиевич  
Скачков Юрий Петрович

**ПРОЕКТИРОВАНИЕ ТРАНСПОРТНЫХ  
ТОННЕЛЕЙ**  
Учебное пособие

Редакторы М.А. Сухова, В.С., Кулакова, Н.Ю. Шалимова  
Верстка Н.А. Сазонова, Н.В. Кучина

---

Подписано в печать 19.02.2015. Формат 60x84/16.  
Бумага офисная «Снегурочка». Печать на ризографе.  
Усл.печ.л. 13,72. Уч.-изд.л.14,75. Тираж 80 экз.  
Заказ № 65.

---

Издательство ПГУАС.  
440028, г. Пенза, ул. Германа Титова, 28.

