

МИНИСТЕРСТВО ОБРАЗОВАНИЯ И НАУКИ РОССИЙСКОЙ ФЕДЕРАЦИИ

Федеральное государственное бюджетное
образовательное учреждение высшего образования
«Пензенский государственный университет
архитектуры и строительства»
(ПГУАС)

В.Н. Вернигорова, С.М. Саденко

ТЕХНОЛОГИЯ И ОБОРУДОВАНИЕ ЗАЩИТНО-ДЕКОРАТИВНЫХ ПОКРЫТИЙ ДРЕВЕСИНЫ И ДРЕВЕСНЫХ МАТЕРИАЛОВ

Рекомендовано Редсоветом университета
в качестве учебного пособия для студентов,
обучающихся по направлению подготовки
35.03.02 «Технология лесозаготовительных
и деревоперерабатывающих производств»

Пенза 2015

УДК [691.11:674]:667.637.2(09.75.8)

ББК 37.1.я73

В35

Рецензенты: генеральный директор ЗАО «Фотон» А.Г. Шпичко (г. Пенза);
доктор технических наук, профессор кафедры «Технологии строительных материалов и деревообработки» В.А. Береговой (ПГУАС)

Вернигорова В.Н.

В35 Технология и оборудование защитно-декоративных покрытий древесины и древесных материалов: учеб. пособие / В.Н. Вернигорова, С.М. Саденко. – Пенза: ПГУАС, 2015. – 296 с.

Изложены декоративные свойства древесины и декоративных покрытий на древесине. Рассмотрены научные основы нанесения лакокрасочных материалов (ЛКМ), в том числе поверхностные явления: адсорбция, смачивание, растекание, адгезия. Изложены теоретические научные основы формирования структуры пленкообразователей. Приведены данные о компонентах ЛКМ, их структуре и свойствах. Изложены все стадии подготовки поверхности древесины перед нанесением ЛКМ. Рассмотрены все операции и теоретические основы технологии нанесения ЛКМ на древесину способами: пневматического, безвоздушного, электростатического распыления, облива, окунания и др. Подробно рассмотрено технологическое оборудование, его конструктивные особенности и принципы безопасности. Рассмотрено оборудование для сушки покрытий. Описаны методы контроля и испытаний покрытий. Изложена технология и оборудование имитационной отделки и облагораживания покрытий.

Учебное пособие подготовлено на кафедре «Технологии строительных материалов и деревообработки» и предназначено для студентов, обучающихся по направлению подготовки 35.03.02 «Технология лесозаготовительных и деревоперерабатывающих производств».

© Пензенский государственный университет архитектуры и строительства, 2015

© Вернигорова, В.Н., Саденко С.М., 2015

ПРЕДИСЛОВИЕ

Учебное пособие «Технология и оборудование защитно-декоративных покрытий древесины и древесных материалов» предназначено для студентов, специализирующихся по технологии лесозаготовительных и деревоперерабатывающих предприятий.

Учебное пособие состоит из 6 разделов. В первом разделе даны определение защитно-декоративных покрытий, их классификация и декоративные и физико-механические свойства. Определены декоративные свойства древесины. Приводятся виды напряжений, возникающих в структуре ЗДП.

Во втором разделе рассмотрены материалы для отделки изделий и конструкций из древесины: подробно описываются пленкообразователи как основа всех жидких ЛКМ, приводится описание мономеров и олигомеров, как природных, так и синтетических, их химическое строение и структура, дается состав жидких композиционных ЛКМ.

Третий раздел посвящен научным основам формирования ЗДП из коллоидных жидких ЛКМ. Здесь рассматриваются явления, протекающие на границе раздела деревянная подложка – жидкий ЛКМ или полимерная пленка: адсорбция, смачивание, растекание, адгезия и отверждение ЛКП, в том числе и за счет испарения растворителя.

В четвертом разделе рассматриваются пленочные покрытия, формирование их структуры и свойства, три состояния полимеров и пленкообразователей, различные декоративные пленки для облицовывания изделий из древесины.

Технология отделочных операций древесины и изделий из нее представлена в пятом разделе. Приведена подготовка поверхности изделий из древесины под прозрачные и непрозрачные покрытия и основные операции отделки: шлифование, грунтование, шпатлевание, порозаполнение, полирование, крашение.

В шестом разделе рассматриваются способы и оборудование для нанесения ЗДП и пленочных материалов на изделия из древесины. Раскрыты существующие способы нанесения ЛКМ на поверхность древесины: окраска кистями, ручными валиками и тампонами, с помощью аэрозольных баллонов. Описаны как ручные, так и автоматические краскораспылители. Рассмотрены способы нанесения жидких ЛКМ: пневматическое, безвоздушное распыления; в электрическом поле высокого напряжения, методом окунания, струйным обливанием, наливом, вальцовым способом и методом экструзии (протягивания). Для каждого способа подробно описаны установки, техника безопасности и противопожарная техника. Рассмотрено нанесение пленочных материалов на изделия из древесины: ламинирование и каширование. Описана сушка ЗДП, оборудование для нее, виды сушки. Уделено внимание имитационной отделке из древесины и облагораживанию ЗДП. Приведены методы испытаний отделочных материалов и покрытий.

Выпускник, освоивший программу бакалавриата, должен обладать следующими общепрофессиональными и профессиональными компетенциями:

– способностью понимать научные основы технологических процессов в области лесозаготовительных и деревоперерабатывающих производств;

а) производственной-технологическая деятельность:

– способностью организовывать и контролировать технологические процессы на лесозаготовительных, лесотранспортных и деревоперерабатывающих производствах в соответствии с поставленными задачами;

– готовностью обосновывать принятие конкретного технического решения при разработке технологических процессов и изделий, а также выбирать технические средства и технологии с учетом экологических последствий их применения;

б) научно-исследовательская деятельность:

– способностью выбирать и применять соответствующие методы моделирования механических и физико-химических процессов лесозаготовительных и деревоперерабатывающих производств.

ВВЕДЕНИЕ

Жизнь современного человека невозможно представить без древесины, изделий и конструкций из нее. Строительное производство без применения древесины невозможно.

Древесина – это природный и органический полимер, поэтому он подвержен воздействию микроорганизмов, насекомых, огня и влаги. Древесину необходимо защищать. Качество изделия из древесины определяется свойствами защитно-декоративных покрытий (ЗДП), которые получают на основе жидких лакокрасочных и пленочных материалов.

Любая технология базируется на научных принципах той или иной науки. Технология нанесения ЗДП на изделия и конструкции из древесины основана на законах коллоидной химии. Используемые для этого жидкие ЛКМ являются коллоидно-химическими веществами; они не являются истинными жидкостями и не являются твердыми кристаллическими веществами; ЛКМ находятся в промежуточном коллоидном состоянии.

Структура жидких ЛКМ и поверхностные коллоидные процессы определяют очень важные для способов нанесения и выбора оборудования для этого реологические свойства жидких ЛКМ, их течение и вязкость. В соответствии с реологической характеристикой, ЛКМ подразделяют на группы: псевдопластичные, тела Шведова – Бингама, дилатантные, тиксотропные и реопексные. Знание реологической характеристики ЛКМ позволяет правильно выбрать способ получения ЗДП с заданными свойствами.

Повышение качества покрытий обуславливает необходимость объективной оценки свойств как самих ЛКМ, так и покрытий на их основе.

1. ЗАЩИТНО-ДЕКОРАТИВНЫЕ ПОКРЫТИЯ. СВОЙСТВА И НАЗНАЧЕНИЕ

1.1. Общие исторические сведения

Покрытия на основе жидких лакокрасочных материалов имеют тысячелетнюю историю. Исторические памятники свидетельствуют о высоком развитии техники отделки у древних народов. В СССР, а затем и в России за последние десятилетия технология и техника защитно-декоративных покрытий (ЗДП) получили значительное развитие и совершенствование. В довоенный и послевоенный периоды применялись простейшие нитроцеллюлозные лаки и грунтовки. Шпатлевки и порозаполнители изготавливались на основе белковых пленкообразователей (казеин) и природных смол (канифоль). Со второй половины 70-х гг. XX века и по настоящее время идет дальнейшее совершенствование отделочных материалов. Увеличилась доля пленочных покрытий, началось применение декоративных пленок, не требующих последующей отделки. В начале рассматриваемого периода была ручная или маломеханизированная отделка. Наиболее совершенной технологией отделки было пневматическое распыление лакокрасочных материалов (ЛКМ) ручными пистолетами-распылителями. Рамочные конструкции мебельных и столярно-строительных изделий (двери) позволила применить лишь конвейерную организацию труда с выполнением отдельных операций вручную. Развитие производства древесно-стружечных плит (ДСП) и широкое применение на их основе щитовых деталей изделий позволили перейти к созданию полуавтоматических линий отделки.

В конце 50-х гг. XX века были созданы лакообливочные машины. Это решило проблему нанесения жидких ЛКМ на щиты. В эти же годы было создано оборудование для нанесения лаков и эмалей в электрическом поле высокого напряжения, что позволило решить проблему отделки изделий из древесины решетчатой конструкции (стулья, оконные блоки). Пленкообразование многих ЛКМ происходит за счет химических реакций, это дало возможность применить ускоренный метод отверждения, такой как УФ-сушка. Для получения тонкослойных покрытий стали пользоваться вальцовым методом нанесения грунтовок, порозаполнителей, лаков и других материалов с минимальным расходом 20-30 г/м² отделяемой поверхности.

Применение пленочных материалов, совмещающих операции облицовывания и отделки привели к использованию метода горячего каширования. Для создания совершенной и экономичной технологии ЗДП древесины и изделий из нее следует решить следующие важные проблемы:

1. Снизить расход ЛКМ за счет качественной подготовки поверхности изделия.

2. Применять вместо натурального шпона, кромочного пластика, ламинированных плит, имитационной печати пленки-заменители.

3. Широко применять рулонные, пленочные материалы с полностью отделанной поверхностью и порами, полученными фотохимическим способом.

4. Широко применять вальцовый метод нанесения пленочных материалов.

5. Применять тонкослойные экономичные системы покрытий для открытопористой высококачественной отделки натуральной древесины.

6. Применять быстроотверждающихся УФ-сушкой высокоэффективных шпатлевочных, порозаполняющих и других защитных составов для различных систем покрытий.

7. Применять высококачественные печатные краски и другие материалы для имитационной печати.

8. Применять высокоэффективные ЛКМ: полиуретановые лаки, лаки кислотного отверждения, полиэфирные лаки для электроосаждения с УФ-сушкой.

9. Применять водоразбавляемые лакокрасочные материалы.

10. Применять пигментированные ЛКМ для высококачественной отделки мебели.

11. Создать гаммы вальцовых станков к лакообливочным машинам высокой точности для нанесения тонких слоев ЛКМ.

12. Улучшить условия труда в отделочных цехах; значительно сократить концентрации вредных выбросов в окружающую среду.

1.2. Защитно-декоративные покрытия. Классификация

ЗДП предназначены для защиты древесины и изделий из нее от воздействия агрессивных агентов окружающей среды и придания изделиям из древесины красивого внешнего вида. ЗДП могут быть созданы на основе жидких лакокрасочных материалов и пленочных материалов. В зависимости от требований к внешнему виду и защитным свойствам ЗДП могут состоять из одного или нескольких слоев. В зависимости от технологии изготовления ЗДП могут быть получены нанесением жидких ЛКМ, приклеиванием к поверхности древесины облицовочных материалов и специально обработанных бумаг; комбинированным ЛКМ с облицовочными материалами. В зависимости от оптических (декоративных) свойств покрытия делятся на прозрачные и непрозрачные (рис. 1.1). Прозрачные покрытия применяют для изделий из древесных пород, обладающих красивым строением, и изделий, эксплуатируемых в отопляемых

помещениях. Для получения прозрачных покрытий применяют бесцветные нитроцеллюлозные, полиэфирные, полиуретановые и другие лаки.

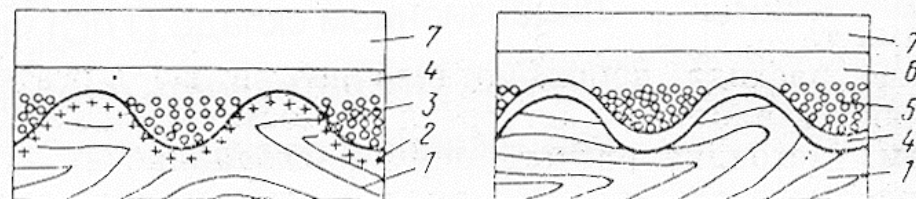


Рис. 1.1. Структура прозрачных (а) и непрозрачных (б) покрытий:
1 – древесина; 2 – красящие вещества; 3 – порозаполнитель; 4 – грунт;
5 – шпатлевка (местная); 6 – слой сплошной шпатлевки; 7 – покровный слой

Непрозрачные покрытия применяют для изделий из хвойных и некоторых лиственных пород, строение древесины которых не отличается красотой рисунка, а также для изделий, к которым предъявляются высокие эксплуатационные требования (больничная и кухонная мебель, окна и др.). Для непрозрачных покрытий применяют краски, грунтовки и шпатлевки на основе полиэфирных, карбамидоформальдегидных и других смол. Для уменьшения расхода лака или другого лакокрасочного материала поверхность древесины грунтуют; составы грунтов приготавливают из более дешевых пленкообразователей. Первые слои многослойных покрытий, предназначенные для уменьшения ЛКМ называются грунтовками. Грунтовочные составы, содержащие порошки наполнителя, называются порозаполнителями. Порошки наполнителя втираются в поры древесины и делают ее поверхность более ровной. Грунт не должен закрывать текстуру и цвет древесины. Для этого используют грунтовочные составы из более дешевых пленкообразователей или специально приготовленные на основе высыхающего масла, смолы, нитроцеллюлозы и наполнителей (мела, молотой пемзы). Последний грунтовочный слой втирают в древесину так, чтобы ее поверхность только пропиталась раствором пленкообразующего материала, а порошок наполнителя оказался втертым в поры древесины. Излишки грунтовочного состава удаляются перед высыханием. Такой способ грунтования позволяет лучше закрыть поры древесины и получить сплошное лаковое покрытие с минимальным расходом лака.

Непрозрачное лаковое покрытие получают нанесением на поверхность детали нескольких слоев кроющей непрозрачной краски или эмали. При однослойном нанесении поверхность древесины будет просматриваться сквозь ее слои. Известно, что древесина хвойных пород неравномерно впитывает в себя жидкую часть лакокрасочных составов. Ранняя зона годовых слоев впитывает больше жидкости, чем поздняя. В результате этого после высыхания первого слоя краски или эмали поверхность оказывается пятнистой. Наблюдаются отдельные блестящие места, где краска почти не впиталась, и матовые места, где поверхность древесины впитала в

себя большую часть жидкого пленкообразователя и на поверхности остался слой пигмента. Первый слой после высыхания как бы цементирует поверхность древесины и ограничивает впитывание последующих слоев. Чтобы получить укрытое покрытие и равномерную по цвету и блеску отделанную поверхность, необходимо нанести 3, 4 и более слоев.

Слой грунта и краски или эмали скрывают натуральный цвет древесины и создают на ней защитную пленку, но не способны скрыть имеющиеся на поверхности выколы, трещины и другие дефекты. Для удаления перечисленных неровностей перед отделкой делают местное шпатлевание, т.е. заполняют наблюдаемые углубления шпатлевкой. Для получения поверхности древесины как можно более ровной, без следов неровностей, вызываемых годовыми слоями хвойной древесины, шпатлюют всю поверхность. В этом случае наносят более жидкую шпатлевку. После высыхания слоя шпатлевки поверхность шлифуют, а затем покрывают краской или эмалью.

Непрозрачным может быть покрытие из готовой непрозрачной пленки, например, поливинилхлоридной. Ее наклеивают на предварительно выровненную поверхность древесины. Для получения покрытий на древесине используют различные материалы: лаки, краски, эмали, грунтовки, порозаполнители, шпатлевки, отделочные пленки. Эти материалы представляют собой сложные композиции из ряда исходных веществ. Основную роль среди них играют пленкообразователи – вещества, способные при нанесении на поверхность тонким жидким слоем образовывать в определенных условиях тонкую прочную пленку, хорошо скрепляющуюся с поверхностью деревянного изделия.

ЗДП классифицируют по химическому и эксплуатационному признакам. В основу химической классификации положена природа пленкообразователя. Классификация по эксплуатационному признаку предусматривает деление покрытий на атмосферостойкие, химически стойкие, термостойкие. В зависимости от природы пленкообразователя ЛКП делят на 7 групп: полиэфирные (ПЭ); полиуретановые (ПУ); меламинные (МЛ); полиакриловые (АК); мочевиновые (МЧ); нитроцеллюлозные (НЦ); пентафталевые (ПФ).

В зависимости от показателей внешнего вида ЛКП делятся на 2 группы: с открытыми порами А и с закрытыми порами Б. По декоративным (оптическим) свойствам различают прозрачные и непрозрачные покрытия. По степени блеска или матовости ЛКП делятся на высокоглянцевые (ВГ), глянцевые (Г), полуглянцевые (ПГ), полуматовые (ПМ), матовые (М). Для ЛКП установлено 2 категории: 1-я категория не допускает дефекты поверхности; 2-я – допускает отдельные дефекты покрытий в виде единичных штрихов, проколов, пузырей, рисок.

Покрытия, образованные облицовочными материалами в зависимости от рода полимера, делятся на две группы: облицовочные материалы на

основе бумаг, пропитанных термореактивными полимерами (ТР) и на основе термопластичных полимеров (ТП).

Покрyтия, образованные облицовочными материалами на основе бумаг, пропитанных термореактивными полимерами в зависимости от применяемого материала, делятся на 3 подгруппы: меламино- (А) и карбамидоформальдегидные, модифицированные с лаковым покрытием (БиВ).

В зависимости от фактуры поверхности покрытия, образованные синтетическими облицовочными материалами, делятся на гладкие и рельефные, а по степени блеска – на глянцевые (Г), полуглянцевые (ПГ) и матовые (М). Для покрытий, образованных синтетическими облицовочными материалами разделяются по группам стойкости, установлено 3 категории: 1-я категория не допускает дефекты поверхности; 2-я – допускает незначительные неровности, обусловленные строением подложки; 3-я – допускает неровности, обусловленные строением бумаги и подложки ЛКП и покрытия, образованные синтетическими облицовочными материалами, разделяются по группам стойкости от продолжительности воздействия пресной воды и температуры. Покрытие считается ограничено водостойким, низкотеплостойким и низкоморозостойким, если выдерживает воздействие пресной воды при $20\pm 2^\circ\text{C}$ в течение 6 часов, температуру 60°C в течение 30 минут при наблюдающемся отпечатке на поверхности покрытия; температуру – 30°C до 10 часов. Таким покрытиям условно присвоено обозначение – 3.

Покрытие считается водостойким, ограничено теплостойким и ограничено морозостойким, если выдерживает воздействие пресной воды при температуре $20\pm 2^\circ\text{C}$ в течение 24 часов, температуру 60°C в течение 30 минут; температуру – 30°C не менее 10 часов. Таким покрытиям условно присвоено обозначение – 6.

Покрытие считается водостойким, теплостойким и морозостойким, если выдерживает воздействие пресной воды при температуре $20\pm 2^\circ\text{C}$ в течение 24 часов, температуру 100°C в течение 30 минут; температуру – 40°C не менее 3 суток. Таким покрытиям условно присвоено обозначение – 9.

Обозначение защитно-декоративных покрытий состоит из пяти частей. Первая часть обозначает группу покрытий по покрывному материалу для лаков и красок и по роду полимеров для покрытий, образованных облицовочными материалами на основе бумаги. Вторая часть указывает подгруппу и категорию качества покрытия.

Третья часть для ЛКП определяет их вид в зависимости от прозрачности. Для синтетических облицовочных материалов третья часть индекса не указывается.

Четвертая часть показывает вид покрытия по блеску и матовости. Пятая часть определяет защитные свойства покрытия. Каждая часть обозначается точкой.

Например, покрытие лаковое полиэфирное: 1-й категории, прозрачное, высокоглянцевое, водо-, тепло-, морозостойкое: лак ПЭ-265.Б1.П.ВГ9. Или покрытие нитроцеллюлозное, матовое, ограничено водо-, тепло-, морозостойкое: эмаль НЦ-25, красная, Б2.Н.М.3. Покрытие пленочное на основе термореактивных материалов, 1-й категории, полуглянцевое, водо-, тепло-, морозостойкое: пленки ТР.А1.ПГ.9.

1.3. Физико-механические свойства защитно-декоративных покрытий

Защитные свойства покрытий неодинаковы и зависят от таких факторов, как природа и свойства пленкообразователя, толщина покрытия, наличие в покрытии пигментов и их вид и т.д. В зависимости от основного назначения ЛКМ в соответствии в ГОСТ 9825-73 «Материалы лакокрасочные. Термины, определения и обозначения» делятся на 8 групп: 1 – атмосферостойкие; 2 – стойкие внутри помещений; 5 – специальные; 7 – стойкие к различным средам; 8 – термостойкие; 9 – электроизоляционные; 0 – грунтовки и лаки в виде полуфабрикатов; 00 – шпатлевки. Условия эксплуатации изделий определяют рекомендации по применению различных отделочных материалов. Например, для атмосферостойких покрытий для окон, наружных дверей, фургонов, контейнеров рекомендуются материалы МЧ-113, ПФ-115; для мебели, внутренних дверей, корпусов телерадиоаппаратуры, часов – НЦ-218; ПЭ-265, ПЭ-246, МЛ-2111, УР-2124; специальные покрытия для лыж – МЧ-52.

Помимо общих требований, связанных с условиями эксплуатации изделий в целом, необходимо учитывать требования эксплуатации конкретных изделий или некоторых поверхностей отдельных изделий в связи с их функциональным назначением. Например, необходимо учитывать требования водо-, тепло- и химической стойкости покрытий кухонной мебели, крышек обеденных столов и т.д.

Особые требования предъявляются к покрытиям медицинской и лабораторной мебели. Согласно РТМ «Метод определения стойкости ЛКП к химреактивам, пищевым продуктам и др. веществам» ЛКП делят на группы:

ВС – высокостойкие;

С – стойкие;

НС – низкостойкие.

Таким образом, в зависимости от функций, главного назначения и условий эксплуатации могут создаваться покрытия с различными физико-механическими свойствами. С практической точки зрения важными свойствами покрытий являются: адгезия к подложке, твердость, эластичность, прочность при растяжении, абразивостойкость (прочность к

истиранию), водостойкость, влагопроницаемость, химстойкость, термостойкость, стабильность цвета, стойкость к образованию плесени и долговечность.

Адгезия – связь между поверхностями двух соприкасающихся тел, обуславливающая их прилипание друг к другу. Она определяется интенсивностью межмолекулярного и химического взаимодействия на поверхности раздела. Хорошую адгезию имеют полярные полимеры с большим числом активных функциональных групп. На образование адгезионной прочности между покрытием и подложкой оказывает влияние целый ряд факторов: микроструктура поверхностного слоя древесины и древесного материала, гидрофильность и гидрофобность поверхности подложки, поверхностная энергия подложки, последовательность формирования покрытия и технологические особенности нанесения и отверждения полимерной пленки. Дерево имеет капиллярно-пористое строение, поэтому при любом положении плоскости среза на поверхности древесины оказывается некоторая часть перерезанных участков со вскрытыми внутренними полостями, которые называют порами.

Поры и полости древесины достигают значительных размеров. В воздушно-сухой древесине поры и полости, занимаемые воздухом и частично водой, составляют 50-80% от общего объема. Кроме того, подготовка под отделку поверхности древесины предусматривает ее механическое шлифование. Такой способ подготовки создает на поверхности древесины шероховатость. Таким образом, как бы тщательно не была обработана древесина, поверхность ее всегда имеет анатомические неровности и шероховатости, обусловленные механической обработкой. Наличие пор, полостей, а также шероховатость древесины способствуют повышению адгезии, однако значительно повышают расход ЛКМ. Поэтому при создании ЗДП древесины и древесных материалов выполняют грунтование поверхности с одновременным заполнением пор или сплошное шпатлевание. Грунты, порозаполнители, шпатлевки помимо требований по адгезии должны удовлетворять требованиям по адгезии к следующим слоям покрытия.

Гидрофильность и гидрофобность поверхности – свойства, характеризующие сродство твердых тел к воде. Древесина имеет сродство к полярным жидкостям. Максимальное ее набухание отмечается в воде. С уменьшением диэлектрической проницаемости ϵ степень поглощения жидкостей уменьшается. Древесина не набухает в жидкостях с $\epsilon \leq 5$ – алифатических (уайт-спирит) и особенно ароматических (бензол, толуол, ксилол) углеводородах. Наблюдается лишь их частичное впитывание. Сорбция поверхностными слоями древесины наносимых на нее жидкостей и растворителей может сопровождаться ее набуханием, хотя взаимодействие древесины с органическим растворителем кратковременно и набухание происходит только в поверхностных слоях, тем не менее, оно может вызвать

появление неровностей в виде поднявшегося ворса, короблением краев пор, микротрещин и т.д. Таким образом, состав растворителей в ЛКМ, наносимых непосредственно на древесину, влияет на стабильность покрытия. Рекомендуются использовать в ЛКМ, наносимых непосредственно на поверхность древесины, растворитель с низкой диэлектрической проницаемостью ϵ . Это относится к слоям лаков, грунтов, порозаполнителей, шпатлевок, которые непосредственно соприкасаются с поверхностным слоем древесины или древесных материалов. Твердые тела различаются значениями поверхностной энергии Гиббса, которая тем больше, чем тверже материал и чем выше его температура плавления. Условно все тела делятся на 2 группы: с высокой и низкой поверхностной энергией. К первой группе относятся вещества, энергия которых выше 500 кДж/м^2 – это металлы и их оксиды, стекло, алмаз. Ко второй группе причисляют вещества с поверхностной энергией меньше 500 кДж/м^2 – это пластмассы, кожа, бумага, древесина, органические низкомолекулярные вещества, кроме стекла.

Поверхностная энергия древесины определяет такие ее важные свойства, как смачивание, растекание, адгезионная прочность и т.д. Поверхностная энергия может быть существенно снижена модификацией различными химическими материалами или физико-химическими методами обработки поверхности древесины.

Увеличение поверхностной энергии древесины улучшает в каждом конкретном случае смачивание и растекание лакокрасочных материалов и вместе с этим позволяет достигать необходимой адгезионной прочности покрытий к древесным подложкам.

Твердость – сопротивление поверхностных слоев материала местным деформациям. Твердость покрытия обеспечивает его целостность при механических воздействиях – ударе, давлении, царапании – и определяется когезионными свойствами материала покрытия. Отверждение некоторых ЛКМ происходит вследствие испарения растворителя, поэтому твердость ЛКП повышается по мере испарения растворителя. Конечная или максимальная твердость покрытия достигается при полном испарении растворителя. Такой процесс может продолжаться несколько часов и даже суток, так как многие пленкообразующие вещества очень прочно удерживают остатки растворителей.

Покрытия, отвержденные в результате химических превращений пленкообразователя за счет окисления и полимеризации, сначала загустевают и затем образуют гель пленкообразующего вещества. Далее пленка становится все более твердой и жесткой. Некоторые ЛКМ отверждаются в результате полимеризации под действием отвердителей. У таких материалов твердость пленки увеличивается постепенно, и конечная ее величина зависит от состава лакокрасочной композиции. Пленкообразование при повышенной температуре протекает быстрее, чем при обычной, так как значительно быстрее протекает процесс испарения растворителей,

окисления и полимеризации пленкообразователя, в результате чего прочность пленок возрастает быстрее. Наиболее твердые покрытия образуют карбамидные пленкообразователи, составляющие верхние слои декоративных бумажных слоистых пластиков и ламината. Несколько уступают им покрытия из полиэфирных, меламиноалкидных и полиуретановых ЛКМ. Еще меньший уровень твердости характерен для линейных структур нитроцеллюлозных и поливинилхлоридных покрытий.

Эластичность – способность покрытия принимать свою прежнюю форму после снятия деформирующего усилия без растрескивания и отслаивания. Такое определение предполагает наличие определенной адгезии, так как покрытие с идеальной адгезией и плохой эластичностью при деформации подложки растрескивается, но не отслаивается. Обычно эластичность связывают со способностью пленки к растяжению без разрыва безотносительно к адгезии. Об этом свидетельствуют обычные методы испытания эластичности пленок – метод изгиба на стержнях.

Способность пленок к деформации изменяется при структурировании. В случае олигомерных пленкообразователей – карбамидоформальдегидных, полиэфирных и др. – она улучшается по мере роста плотности трехмерной сетки. В случае полимеров типичной является экстремальная зависимость прочности от числа поперечных связей. Деформируемость покрытий при этом падает.

Механические свойства пластифицированных и пигментированных покрытий не однозначно зависят от содержания модифицирующего компонента. В случае пигментированных пленок значение имеет химическая природа, размер и форма частиц пигмента, а также его энергетическое взаимодействие с пленкообразующим веществом. Чешуйчатые и волокнистые пигменты и наполнители усиливают пленкообразователи и способствуют лучшей деформируемости пленок.

Прочностные и деформационные свойства покрытий зависят от температуры. С ее повышением уменьшается модуль упругости, твердость, прочность при растяжении и изгибе и долговечность пленок. Относительное удлинение пленок при разрыве, наоборот, возрастает. Величина когезии характеризует прочность пленки покрытия при растяжении. Прочность лакокрасочных пленок трудно определить, так как они имеют небольшую толщину и их трудно снять с подложки без повреждения. Если даже это удастся сделать, измерения прочности пленки затруднительно, так как прочность ее на разрыв относительно невелика, и она легко разрушается. На практике пленки почти никогда не испытывают на растяжение, за исключением очень прочных, например, поливинилхлоридных и им подобных, получаемых из растворов полимеров. Прочность пленок на растяжение оценивается косвенно при их испытании на эластичность, твердость, адгезию методами изгиба и царапания.

2. Абразивостойкость – сопротивление покрытия к истиранию. Истирание покрытия связано с отрывом отдельных его частиц от поверхности. Прочность к истиранию определяется когезионными свойствами материала покрытия. Это свойство важно для покрытий подвергающимся сильному истиранию. Абразивостойкие пленки отличаются высокой прочностью при растяжении и некоторой эластичностью. Они не должны быть обязательно твердыми. Часто эти материалы довольно мягкие. Абразивостойкое покрытие должно обладать хорошей адгезией к подложке. Если ЛКП абразивостойко, но обладает слабой адгезией, то требуется специальная грунтовка (пластизоли, органоизоли), обеспечивающая хорошую адгезию к подложке. На абразивостойкость оказывает влияние пигментирование и введение наполнителей. Твердые кристаллические наполнители, такие как барит, кремнеземы придают пленкам большую абразивность, чем мягкие наполнители, например, глины, мягкие силикаты (диатомит, трепел).

3. Водостойкость – сохранение покрытием физико-механических свойств при поглощении воды. Абсолютно водостойких ЛКП не бывает. При поглощении воды лакокрасочные пленки набухают и размягчаются вследствие чего снижаются их когезия и адгезия к подложке. Вода проникает через лакокрасочную пленку через поры, которые способствуют проявлению капиллярного эффекта.

Малой проницаемостью для воды обладают пленки эпоксидных, перхлорвиниловых и полиуретановых лаков (от 5 до 20 мг/м² за 10 суток). Значительно более проницаемы пленки алкидных (30-50 мг/м²) и еще более проницаемы пленки нитроцеллюлозных лаков (около 70 мг/м²).

4. Водопроницаемость – характеризуется количеством воды, проходящим через пленку определенных размеров при различном давлении водяного пара по обе стороны пленки. По водопроницаемости полимерные пленки занимают промежуточное положение между металлами и стеклом с одной стороны и кожей и бумагой – с другой. Коэффициент водопроницаемости $10^{-15} \dots 10^{-11} \text{ м}^2/(\text{г}\cdot\text{Па})$.

Проникновение жидкостей через лакокрасочное покрытие к подложке осуществляется в результате капиллярного течения и диффузии. Капиллярное течение свойственно покрытиям с механической пористостью, то есть имеющим капилляры, поры, микротрещины. Степень капиллярной пористости зависит от метода нанесения лакокрасочного материала, его способности смачивать поверхность, характера микрорельефа поверхности подложки. Различают явную и скрытую пористость покрытий. Первая легко обнаруживается методами определения сплошности; скрытая обусловлена замкнутыми порами (слабыми дефектными местами пленки), обычно быстро проявляющиеся при эксплуатации покрытия. Механическая пористость любых покрытий уменьшается с увеличением их толщины и числа наносимых слоев. Для получения беспористых покрытий наносят многослойные покрытия и каждый последующий слой более чем на 50%

перекрывает дефекты предыдущих. Факторами, влияющими на диффузию воды в покрытия, являются полярность, фазовое и физическое состояние материала пленки, густота пространственной сетки, химический состав.

Наиболее низкими коэффициентами диффузии и проницаемости обладают покрытия, находящиеся в застеклованном или кристаллическом состоянии. Покрытия, полученные из эластомеров, имеют более высокие значения диффузии и проницаемости. Большими изолирующими свойствами обладают покрытия с трехмерной сеткой, причем, чем плотнее и жестче трехмерная сетка, тем меньше проницаемость. Большое влияние на проницаемость оказывают пигменты и наполнители. Важное значение при этом имеют их природа, объемное содержание, размер и форма частиц, степень взаимодействия с пленкообразователем. Введение пигмента сначала уменьшает влагопроницаемость пленки, однако только при достижении объемной критической концентрации пигмента, проницаемость резко увеличивается. Это объясняется тем, что влага движется в пленке через связующее. Частицы пигмента удлиняют этот путь, что эквивалентно увеличению толщины пигментированной пленки. При повышении критической объемной концентрации пигмента, пленкообразующего не хватает для связывания отдельных частиц пигмента, и в пленке появляются поры, через которые проникает вода. Частицы пигмента влияют не только чисто физически на уменьшение влагопроницаемости пленки. Реакционноспособные пигменты, такие как оксид цинка, свинцовые белила и основной силикат свинца, в высыхающих масляных связующих омыляются и образуют полимеры с меньшей влагопроницаемостью, чем непигментированные пленки масла, высохшего в результате окисления и полимеризации. Однако от некоторых покрытий на древесине требуется высокая проницаемость для облегчения влаго- и воздухообмена, и для создания благоприятных гигиенических условий в объеме помещения. Для получения покрытий с высокой проницаемостью используют разные приемы: повышают механическую пористость пленок путем перенаполнения, использованием грубых пигментов наполнителей, волокнистых наполнителей, ориентированных перпендикулярно к поверхности подложки. Проницаемость покрытий увеличивается с ростом температуры и концентрации диффундирующих веществ.

5. Химическая стойкость – стойкость к действию агрессивных реагентов (жидких и газообразных), растворителей и других веществ. Большое значение имеют химически стойкие покрытия, применяемые для изделий из древесины, которые могут быть использованы при составлении интерьеров кухонь, ванн и туалетных комнат, химических лабораторий, комнат медицинских учреждений. Покрытия должны быть стойкими к воде, моющим веществам и щелочам, фруктовым сокам, органическим кислотам, типа лимонной.

Такие покрытия изготавливают на основе сочетания модифицированных невысыхающими и полувсыхающими маслами алкидов с мочевино-

и меламиноформальдегидными смолами. В настоящее время разработаны лакокрасочные материалы на основе реакционноспособных акриловых полимеров. Эти материалы обладают лучше химической и термической стойкостью.

6. Термостойкость – способность покрытия сохранять свой внешний вид и не разрушаться под воздействием высоких и низких температур. При термическом воздействии на полимерную пленку независимо от того, исходит это воздействие от подложки или с внешней стороны, возможно протекание обратимых и необратимых процессов. Обратимый термический процесс изменения свойств покрытий характеризует теплостойкость. Для кристаллических полимеров мерой теплостойкости служит температура плавления. Необратимые химические изменения, обусловленные разрывом молекулярных связей пленкообразующего вещества, отображают термостойкие покрытия. Определенное влияние на термостойкость оказывает энергия химических связей в полимере, из которого образовано покрытие. Термостойкость пленкообразователей возрастает при их структурировании. Закономерным является повышение термического сопротивления покрытий с увеличением пластичности мостиковых связей и уменьшением их длины. Существенное влияние оказывают компоненты лакокрасочного состава – пигменты, пластификаторы и другие добавки. Разрушение покрытий замедляется при наличии пигментов, обладающих отражательными свойствами или выполняющие функции термостабилизаторов. Разрушение ускоряется, когда пигменты служат катализаторами или инициаторами химических процессов. Особенно благоприятно влияют на термостойкость самых разных покрытий пигменты с чешуйчатой формой частиц – алюминиевая пудра, бронза, слюда, графит. Белые, отражающие тепловые лучи покрытия также медленно стареют при нагревании, чем цветные. Присутствие пластификаторов и остаточных растворителей в пленке может вызвать усиление деструкции покрытия.

Внешними факторами термической деструкции являются температура, характер среды, продолжительность теплового воздействия. В реальных условиях температурное старение покрытия происходит в атмосфере воздуха и поэтому сочетается с окислительной деструкцией, которая протекает при более низких температурах. Разрушение покрытий ускоряется в присутствии влаги воздуха и других активных веществ. Большинство пленкообразователей деструктурируют по свободно-радикальному механизму с образованием низкомолекулярных продуктов. Однако наряду с деструкцией происходит и структурирование, то есть сшивание молекулярных цепей. Замедление процессов деструкции и старения достигается введением термостабилизаторов, которые выбирают с учетом природы полимера, условий получения и эксплуатации покрытий. Однако следует сказать, что термостабилизаторы увеличивают только индукционный период и существенно не влияют на дальнейший ход разложения покрытия.

Стабильность цвета и цветных пигментированных покрытий определяется свойствами пигментов и условиями эксплуатации лакокрасочных покрытий (ЛКП). У белых покрытий стабильность цвета зависит от стабильности цвета пленкообразователя. Все белые краски на основе смол, содержащие ненасыщенные жирные кислоты растительных масел, имеют тенденцию желтеть при старении, особенно в темноте или плохо освещенных местах. Установлено, что пожелтение вызывается линоленовой кислотой растительного масла; линолевая кислота действует значительно слабее. ЛКП на основе льняного масла по сравнению с соевым, подсолнечным, содержащими меньшее количество линоленовой кислоты, имеют большее пожелтение. На пожелтение оказывают влияние пигменты. Так, эмаль на основе модифицированной маслом алкидной смолы, пигментированная TiO_2 , с добавкой 2,5% ZnO при старении желтеет слабее, чем без TiO_2 . Алкиды, модифицированные дегидратированным маслом, желтеют незначительно и изменяют свой цвет при горячей сушке.

Полимеры, такие, как поливинилхлорид, сополимер винилхлорида с винилацетоном, полиметакрилаты и полиакрилаты очень хорошо сохраняют свой цвет. Этим свойством обладает также пигментированная нитроцеллюлоза, если не применяют ее со смолами или пластификаторами, не способствующими изменению цвета.

7. Плесень на ЛКП. Развитию плесени на покрытиях способствуют высокая влажность и повышенная температура воздуха. Плесень развивается на покрытиях, содержащих в качестве пленкообразующего только высыхающие масла или в сочетании с алкидными смолами. Плесень энергично развивается на покрытиях, подготовленных эмульсионными красками. Росту плесени не способствуют связующие на основе сополимеров винилхлорида. Источником роста плесени на покрытиях является грязь или посторонние вещества. Плесень поражает само покрытие, если оно содержит компоненты, благоприятствующие ее развитию.

Защита покрытия от воздействия плесени осуществляется введением в краску специальных компонентов, препятствующих развитию плесени. Самыми эффективными являются ртутьорганические и оловоорганические соединения, хлорированные фенолы и соединения, содержащие непрочно связанную серу. ZnO – пигмент сильно задерживает рост плесени. TiO_2 не задерживает рост плесени.

Долговечность ЛКП определяется как степень противодействия ЛКП разрушительному действию окружающей среды. Это определение охватывает все лакокрасочные материалы. Определить сравнительные сроки службы ряда покрытий сходного состава не представляется возможным. В конкретных условиях срок службы любого покрытия зависит: от исходной прочности и эластичности, адгезии к подложке, от стойкости к воздействию влаги, тепла и света.

1.4. Декоративные свойства древесины

Свойства, характеризующие внешний вид древесины (текстура, цвет, блеск), определяют ее декоративные качества и учитываются при диагностике пород. Текстура или рисунок, образующийся при перерезании ее анатомических элементов, характеризуется словесным описанием. Под текстурой древесины понимают естественный рисунок строения, состоящий из различно окрашенных зон годичных слоев, узора крупных сосудов, блеска сердцевинных лучей. Текстура древесины разнообразна и зависит не только от породы, но и от положения поверхности среза в стволе дерева. Текстура тангенциальных поверхностей значительно отличается от текстуры радиальных. Рисунок текстуры отражает анатомическое строение древесины, поэтому он не лежит в одной плоскости, а является объемным, что придает ему особую красоту, обусловленную игрой света на разных уровнях поверхности.

На нелакированной поверхности древесины объемность структуры просматривается слабо, и декоративные качества любой породы выявляются незначительно. Это зависит от оптических свойств древесины. При падении света на поверхность прозрачного или полупрозрачного тела возникают явления отражения, прохождения и поглощения света. Для нормального, т.е. отвесного падения, количество отраженного света (J_r) в процентах от падающего (J_e) определяется по формуле

$$\frac{J_r}{J_e} = \frac{(n_1 - n_2)^2}{(n_1 + n_2)^2} \cdot 100\%, \quad (1)$$

где n_1 и n_2 – показатели преломления 1-й и 2-й среды соответственно.

Если подставить в уравнение (1) $n_1=1,6$, а $n_2=1,0$, то потери света на отражение поверхностью такого тела (в воздухе) составят:

$$\frac{J_r}{J_e} = \frac{(1,6 - 1)^2}{(1,6 + 1)^2} \cdot 100\% \approx 5\%. \quad (2)$$

Таким образом, многократный переход света даже через очень тонкие, плоские, прозрачные слои всегда связан с ослаблением его интенсивности. Основной компонент древесины – целлюлоза и ее спутники – относительно прозрачны, сама древесина в натуральном состоянии малопрозрачна из-за пористого строения. Лучи света, проникая в древесину, должны проходить через стенки и наполненные воздухом полости клеток. При этом на каждой границе древесина – воздух и воздух – древесина свет преломляется и отражается, в результате чего свет рассеивается, не проникая далеко в древесину, и даже поверхностный слой древесины практически оказывается непрозрачным.

Пористость древесины Π представляет собой относительный объем пустот в абсолютно сухой древесине и определяется по формуле

$$\Pi = \left(1 - \frac{\rho_0}{\rho_{\text{дв}}} \right) \cdot 100\%, \quad (3)$$

где ρ_0 – плотность абсолютно сухой древесины, которая характеризуется массой единицы объема древесины при отсутствии в ней воды;

$\rho_{\text{дв}}$ – плотность древесинного вещества в абсолютно сухом состоянии (1530 кг/м³).

Воздухоемкость древесины выражается отношением объема воздуха, заполняющего полости и межклеточные пространства при атмосферном давлении, к объему образца древесины при данной влажности

Воздухоемкость V_{ω} , %, можно определить по формуле

$$V_{\omega} = \left[1 - \rho'_{\omega} \left(\frac{1}{\rho_{\text{дв}}} + \frac{W}{100\rho_{\text{в}}} \right) \right] \cdot 100\%, \quad (4)$$

где ρ'_{ω} – парциальная плотность древесины, кг/м³;

W – влажность древесины, %;

$\rho_{\text{в}}$ – плотность воды, кг/м³.

Парциальная плотность древесины белой акации, березы, дуба, граба и лиственницы определяется по формуле

$$\rho'_{\omega} = 0,957 \cdot \rho_{12} \frac{100}{100 + 0,6W}; \quad (5)$$

для остальных пород древесины по формуле

$$\rho'_{\omega} = 0,946 \cdot \rho_{12} \frac{100}{100 + 0,5W}, \quad (6)$$

где ρ_{12} – плотность древесины при $W=12\%$.

Для выявления объемности текстуры необходима некоторая прозрачность материала древесины в поверхностных слоях. Этого можно достичь, если в поверхностном слое вытеснить из полостей клеток воздух, заменив его прозрачным материалом, показатель преломления которого был бы близок к показателю преломления древесины. В этом случае потери света на отражение при прохождении через стенки клеток уменьшаются. Проявление текстуры сопровождается потемнением древесины, т.к. свет глубже проникает в древесину и больше поглощается ею. При выборе ЛКМ для отделки необходимо знать оптимальный показатель преломления света различных пород древесины. Максимальные значения показателя преломления 1,565 получены у ядра древесины фисташки и белой акации и минимальные значения у поздней зоны древесины бука 1,535.

Цвет древесины характеризуется определенным зрительным ощущением, зависящим от спектрального состава отраженного ею светового потока. Древесина обладает избирательной способностью поглощать световое излучение, и отраженный от нее световой поток имеет иной спектральный состав, чем падающий.

Для количественной характеристики цвета необходимо установить численные значения трех показателей: цветового тона λ , чистоты цвета P и светлоты ρ , определяющихся длиной волны

Цветовой тон определяется длиной волны λ чистого спектрального цвета. Чистота цвета P характеризуется смешением спектрального цвета с белым, что приводит к уменьшению его насыщенности. Чистота цвета P или насыщенность изменяется от единицы до нуля. Цвета окружающих нас предметов не имеют максимальной насыщенности. Чистота цвета, как физический показатель, есть отношение количества хроматического цвета, свойственного данному материалу, к общему количеству света им отражаемому. Светлота определяется коэффициентом отражения, то есть величиной отношений количества отраженного светового потока к падающему. Для белых поверхностей, отражающих максимальное количество световой энергии, коэффициент отражения близок к единице, для черных – приближается к нулю. Длина волны λ разных пород колеблется в пределах 578...585 нм, что соответствует желтому участку спектра. Наблюдается разнообразие значений чистоты цвета, которые уменьшаются в пределах 38-56%. Светлота изменяется в пределах 25-68%. Основное вещество древесины – целлюлоза – почти белого цвета. Многообразие цветовых оттенков древесины придают заключенные в полостях клеток или пропитывающие их стенки красящие и дубильные вещества – смолы и продукты их окисления. Цвет древесины зависит от климатических условий. Древесина пород умеренного пояса окрашена бледно; древесина тропического пояса окрашена ярко. Интенсивность окраски увеличивается с возрастом дерева. Древесина многих пород изменяет цвет при выдержке под влиянием воздуха и света.

Блеск древесины проявляется в ее способности направленно отражать падающий световой поток. На блеск оказывают влияние оптические свойства – коэффициенты поглощения и преломления света – и структура поверхности.

Структуру поверхностей можно представить в виде большого числа элементарных площадок, неровности которых составляют меньше половины длины световой волны; размер же самых элементарных площадок по сравнению с длиной волны велик. Каждая такая площадка отражает свет как элементарное зеркало. Если в расположении площадок наблюдается некоторое преобладающее направление, то появляется и преобладающее направление отражения, то есть блеск. Доля отраженного в данном направлении света тем больше, чем больше площадок расположено в

плоскости главной ориентации. Когда элементарные площадки расположены хаотично, после шлифования древесины, свет отражается диффузно и поверхность представляется матовой. Натуральная древесина не отличается высокой степенью блеска. Зрительное восприятие блеска древесины зависит от характера освещения, цвета, структуры поверхности древесины и других факторов.

Для определения блеска различных пород древесины используется фотоэлектрический блескомер ФБ-2. Этот прибор позволяет определить световой поток, диффузно отраженный контролируемой поверхностью. Отношение диффузно отраженного светового потока к падающему называется коэффициентом рассеянного (диффузного) отражения. Иногда этот коэффициент называют «альбедо» (от латинского слова *albus* – белый) или белизной. Степень блеска зависит от колориметрических характеристик древесины и ее белизны.

В табл. 1.1 представлена текстура пород древесины.

Т а б л и ц а 1.1

Название древесины	Текстура
Акация белая	Полосы, кольца, тонкие линии
Амарант	Темно-коричневые полосы, черточки
Береза обыкновенная	Муаровый рисунок, шелковистый блеск
Береза карельская	Рисунок в виде коричневых извилин или черточек, яркая
Бук	Блестящие крапинки, темные тонкие штрихи
Вишня	Порода ядровая, полосатая
Граб	Текстура слабо выражена
Груша	Текстура слабо выражена, однородная
Дуб	Крупная текстура с годичными слоями, крупными сосудами, сердцевинными лучами в виде язычков пламени, темных штрихов
Карагач	Муаровая текстура с шелковистым блеском
Клен русский	Нежная розовая текстура, шелковистый блеск
Клен: явор и «птичий глаз»	Шелковистый лиск
Лимонное дерево	Ленточная текстура
Махагони	Ленточная структура
Ольха	Текстура выражена
Орех грецкий	Красивая текстура с темными прожилками
Осина	Текстура слабо выражена
Палисандр	Текстура крупная, выразительная с темными короткими черточками
Рябина	С мелкими порами, слабо выражена
Самшит	Текстура с едва заметными прожилками, слабо выражена
Тик	Текстура крупная, выразительная. Напоминает текстуру ореха
Яблоня	Текстура слабо выражена, однородная
Ясень	Текстура резко выражена в виде полос

1.5. Декоративные свойства покрытий

Декоративные свойства покрытий (ДСП) – это способность покрытий улучшать, украшать внешний вид поверхности древесного материала.

Декоративность покрытий определяется их оптическими свойствами и характеризуется прозрачностью, цветом и блеском. Поскольку древесина обладает красивой текстурой и цветом, то для ее отделки предпочитают бесцветные прозрачные покрытия. Поэтому главным для лаковых покрытий является блеск или характер отражения света. По характеру отражения света покрытия условно делят на 3 группы: зеркальные, глянцевые, матовые. Зеркальное покрытие обладает гладкой поверхностью, высота неровностей не превышает половину длины волны видимого света. Падающий на такую поверхность световой поток отражается без существенного рассеивания и создает зеркальное изображение окружающих предметов. Такие оптически гладкие поверхности образуются из находящихся в покое жидкостей, в том числе из лаков сразу после нанесения, если толщина нанесенного слоя превышает высоту неровностей подложки. Оптически гладкая поверхность после отверждения лакового покрытия сохранится, если оно будет проходить без усадки, на поверхность не попадает пыль и не будет всплывающих добавок. В противном случае требуется полировка поверхности. К глянцевым относятся покрытия на древесине, к которым не применяется специальных мер для получения эффекта зеркального или диффузного отражения света. Поверхность древесной подложки всегда обладает неровностями анатомического и другого происхождения, поэтому лак, нанесенный на такую подложку, при отверждении утрачивает первоначальную зеркальную гладкость. Под влиянием усадки на поверхности покрытия возникают впадины – просадка над порами и другими неровностями подложки. В отличие от зеркально-гладких, такие покрытия дают изображение окружающих предметов более или менее искаженными в зависимости от неровностей покрытия.

Особую группу составляют матовые покрытия, на неровности которых с помощью специальных средств – матовых добавок наносится искусственная шероховатость. Такие покрытия диффузно отражают большую часть попадающих на них лучей света и поэтому не дают изображения окружающих предметов, однако обладают некоторой способностью к блеску, зависящей от метода придания им шероховатости и степени сглаженности неровностей. Показатель блеска, %, определяется по блескометру ФБ-2. В соответствии с ГОСТ 9.032-74 покрытия по внешнему виду (по степени блеска, %) делятся на следующие виды: высокоглянцевые (60-70); глянцевые (50-59); полуглянцевые (37-49); полуматовые (20-36); матовые (4-19); глубокоматовые (≤ 3),

1.6. Напряжения в покрытиях

1.6.1. Напряжения нормальные и касательные

Нормальные напряжения действуют в сечении покрытия перпендикулярно подложке. Они могут быть сжимающими, если покрытие стремится расширяться параллельно поверхности подложки, а сама подложка сжаться. Если покрытие стремится сжаться, а подложка растянуться, они могут быть растягивающими. Распределение нормальных напряжений по толщине покрытия разнообразно и зависит от природы лакокрасочного материала (ЛКМ), технологии нанесения и способа отверждения. Нормальное напряжение действует против сил когезии покрытия. Равнодействующая сила P_v нормальных напряжений выражается уравнением:

$$P_v = \sigma_v \cdot h \cdot b,$$

где h и b – толщина и ширина покрытия в рассматриваемом сечении соответственно;

σ_v – суммарная величина остаточных нормальных напряжений (усадочных, термических, влажностных).

Если суммарные нормальные напряжения превосходят когезионную прочность покрытия, то происходит его растрескивание. Равнодействующая сила P_v нормальных напряжений создает изгибающий момент в системе покрытие – подложка и приводит к изгибу отделанных деталей.

В результате действия нормальных напряжений на границе покрытие – подложка возникает касательное напряжение, которое определяют по формуле Санжаровского:

$$\tau_v = A \cdot \sigma_v \cdot h,$$

где A – константа.

Касательные напряжения прямо пропорциональны нормальным напряжениям. Касательные напряжения действуют против сил адгезии, и могут значительно снижать адгезионную прочность особенно, когда адгезия покрытия к древесине значительно ниже его когезии. Распределение напряжений по площади покрытия неравномерно. Нормальные напряжения максимальны в центре площади покрытия и снижаются до нуля у края покрытия. Касательные напряжения близки к нулю в центре покрытия и достигают максимума у его краев.

1.6.2. Усадочные напряжения в покрытиях

Отверждение полимерных покрытий сопровождается их уплотнением и сокращением объема. Свободное сокращение покрытия, находящегося на жесткой подложке, возможно в направлении, перпендикулярном подложке, то есть по толщине покрытия.

Свободному сокращению линейных размеров покрытия в направлении, параллельном подложке, препятствуют силы адгезии. Пока покрытие сохраняет текучесть, его объем изменяется без возникновения напряжений. С момента перехода покрытия из жидкого в гелеобразное состояние возможность свободного течения исчезает и в результате продолжающейся усадки покрытие оказывается растянутым на подложке, что приводит к возникновению усадочных напряжений, максимальная величина которых может быть рассчитана по формуле

$$\sigma = \frac{\varepsilon_y \cdot E}{1 - \mu},$$

где ε_y – относительная линейная усадка покрытия в свободном состоянии без подложки;

E – мгновенный модуль упругости покрытия при растяжении;

μ – коэффициент Пуассона покрытия.

Относительная линейная усадка покрытия может быть определена на свободных пленках по формулам:

$$\varepsilon_y = \frac{l_n - l_k}{l_n} = \frac{b_n - b_k}{b_n} = \frac{h_n - h_k}{h_n},$$

где l_n, b_n, h_n – длина, ширина, толщина покрытия (начальные);

l_k, b_k, h_k – конечные длина, ширина, толщина пленки.

Это справедливо, если пленка проявляет только упругие свойства. Однако известно, что под действием напряжений в пленке могут протекать упругие, высокоэластичные и пластические деформации. Полная относительная деформация пленки составляет:

$$\varepsilon = \varepsilon_{уп} + \varepsilon_{вэ} + \varepsilon_{пл}.$$

Зная напряжение, вызвавшее полную деформацию, можно рассчитать мгновенный, высокоэластический и кажущийся модуль упругости:

$$E = \sigma_B / \varepsilon_{уп}; E_{вэ}; E_k = \frac{\sigma_B}{\varepsilon_{уп} + \varepsilon_{вэ}}.$$

Пластические деформации не вызывают напряжений, поэтому усадочные напряжения $\sigma_y = \frac{(\varepsilon_y + \varepsilon_{пл})E}{1 - \mu}$. Для полимеров, образующих покрытие сетчатой структуры:

$$\sigma_B = 2\varepsilon_y \cdot E_\infty,$$

где E_∞ – равновесный высокоэластический модуль упругости при растяжении пленки

Для покрытий отверждающихся за счет физического испарения растворителя, относительная усадка, может быть определена по формуле

$$\varepsilon_y = \alpha_y \cdot K_p,$$

где α_y – коэффициент линейной усадки.

1.6.3. Термические напряжения в покрытиях

Термические напряжения возникают в покрытиях в результате формирования их при повышенных температурах, а также при температурных перепадах при эксплуатации изделий.

Появление термических напряжений обусловлено разницей в коэффициентах линейного термического расширения покрытий и подложек под действием нагрева или охлаждения.

Коэффициенты линейного расширения почти всех синтетических полимеров близки к коэффициентам линейного расширения древесины поперек волокон. Коэффициенты линейного расширения древесины вдоль волокон на порядок ниже. Поэтому при охлаждении после формирования покрытия в нем возникают растягивающие термические напряжения вдоль волокон древесины, суммирующиеся с усадочными и тем больше, чем больше перепад температур. Величина нормальных термических напряжений может превышать величину усадочных. С учетом релаксационных процессов, происходящих при растяжении или сжатии покрытия, величина нормальных термических напряжений σ_t может быть определена по уравнению:

$$\sigma_t = \frac{(\alpha_1 - \alpha_2)\Delta t - \varepsilon_{пл}}{1 - \mu} \cdot \frac{1}{\frac{1}{E} + \frac{1}{E_{вэ}} \left(1 - e^{-\Delta t / \tau_p}\right)},$$

где α_1 и α_2 – коэффициенты линейного термического расширения покрытия и подложки соответственно;

Δt – изменение температуры системы покрытие – подложка за время Δt ;

τ_p – время релаксации напряжений.

Охлаждение или нагрев покрытия неодинаково сказывается на напряжениях в покрытиях из различных пленкообразователей и зависит от скорости протекания процесса. В покрытиях из термопластичных полимеров при медленном охлаждении или нагреве возникающая деформация успевает релаксировать, то есть

$$\sigma_t = 0, \text{ а } (\alpha_1 - \alpha_2)\Delta t = \varepsilon_{пл}.$$

В покрытиях с сетчатой структурой молекул при длительном нагревании и охлаждении упругие деформации полностью переходят в высокоэластичные, а напряжения определяются по формуле

$$\sigma_t = 2(\alpha_1 - \alpha_2)\Delta t \cdot E_{в.э.}$$

В случае быстрого охлаждения или нагрева, когда не успевают развиваться высокоэластичные и пластические деформации, напряжения определяются упругой деформацией и могут быть определены по формуле

$$\sigma_t = \frac{(\alpha_1 - \alpha_2)\Delta t \cdot E}{1 - \mu}$$

Величина модуля упругости E покрытия и коэффициент Пуассона μ зависят от температуры покрытия.

1.6.4. Влажностные напряжения в покрытиях

Эти напряжения вызываются усушкой и набуханием подложки при эксплуатации изделий. Набухание подложки вызывает растягивающее напряжение в покрытиях. Так как коэффициенты усушки и набухания неодинаковы вдоль и поперек волокон древесины, то по характеру возникших в покрытии трещин можно судить о природе напряжений. Покрытие задерживает проникновение влаги в подложку, однако изменение влажности окружающей среды в течение года приводит к колебанию влажности древесной подложки.

Влажность поверхности древесной подложки значительно изменяется при сушке лакокрасочного покрытия при повышенной температуре. Длительное воздействие и конвекция воздуха приводят к удалению связанной воды с поверхности древесной подложки. После нанесения покрытия влажность подложки стремится стать равновесной с окружающей средой. В результате этого происходят изменения влажности подложки в пределах связанной влаги. Происходит усушка и набухание древесины, а в покрытиях при усушке возникают сжимающие напряжения, а при набухании – растягивающие напряжения. Предельную величину влажностных напряжений определяют по формуле

$$\sigma_w = K_w \cdot \frac{W_k - W_n}{100} \cdot \frac{E}{1 - \mu},$$

где K_w – коэффициент усушки или набухания древесины;
 W_k, W_n – конечная и начальная влажность древесной подложки.

Коэффициент усушки и набухания древесины имеет различные значения вдоль и поперек волокон древесины. Это обуславливает различия напряжений в разных направлениях, по отношению к волокнам древесины. Так напряжения в радиальном и тангенциальном направлениях будут в 20-

30 раз больше, чем в продольном направлении. При медленном изменении влажности подложки напряжения в покрытии успевают частично релаксировать и их величину определяют по формуле

$$\sigma_w = \frac{(W_k - W_n)K_w - \varepsilon_{пл}}{1 - \mu} \cdot \frac{1}{\frac{1}{E} + \frac{1}{E_{вз}}(1 - e^{-\Delta\tau/\tau_p})}$$

В полимерах с сетчатой структурой напряжения определяются по формуле

$$\sigma_w = 2(W_k - W_n)K_w E_{вз}$$

1.6.5. Требования, предъявляемые к отделочным материалам древесины

Независимо от назначения покрытия все ЛКМ для древесины должны удовлетворять ряду общих требований.

1. Содержать при рабочей вязкости возможно больше сухого остатка и, следовательно, возможно меньше улетучивающихся растворителей и разбавителей.

2. Обладать хорошей адгезией к древесине и смежным слоям покрытия.

3. Быстро высыхать (отвердевать) на поверхности изделия.

4. Высыхать без значительной объемной усадки и напряжений.

5. Образовывать покрытия влагонепроницаемые и твердые и в то же время достаточно эластичные, чтобы выдерживать деформации, связанные с изменением влажности древесины в процессе ее эксплуатации.

6. Образовывать покрытия с достаточной теплостойкостью и морозостойкостью.

2. МАТЕРИАЛЫ ДЛЯ ОТДЕЛКИ ДРЕВЕСИНЫ И ИЗДЕЛИЙ ИЗ НЕЕ

2.1. Пленкообразователи – основа лакокрасочных материалов для отделки древесины

2.1.1. Природные ненаполненные органические полимеры

К природным полимерам относятся природные смолы, органические масла, целлюлоза и некоторые белковые вещества. Для получения вяжущих веществ, применяемых в отделочных работах, природные полимеры модифицируют с целью улучшения их свойств.

Природные смолы представляют собой продукты растительного происхождения, содержащиеся в жидкости, которые выделяются на поверхности коры деревьев самопроизвольно или в результате их ранения. Смолы состоят из смеси органических высоко- и низкомолекулярных веществ. Различают «свежие» смолы, собираемые непосредственно с деревьев (живица – сосновая или еловая смола), и ископаемые смолы – продукты жизнедеятельности давно погибших деревьев (янтарь, копалы). Молодые смолы содержат много низкомолекулярных летучих веществ, ископаемые смолы твердые, хрупкие материалы. В строительстве применяют смолы хвойных деревьев: канифоль и скипидар.

Сосновая канифоль – хрупкая стекловидная масса желтого цвета, состоящая в основном из смоляных кислот (90%). При температуре 55...70°C она размягчается, а при температуре 120°C превращается в жидкость. Канифоль хорошо растворяется во многих органических растворителях: ацетоне, эфире, скипидаре, уайт-спирите и спирте. Растворы канифоли обладают клеящими свойствами. В строительстве канифоль применяют в качестве составной части клеящих мастик для улучшения их адгезии. Канифоль представляет собой смесь смоляных кислот: абиетиновой, неоабиетиновой, левопимаровой, d-пимаровой и изо-d-пимаровой.

На рис. 2.1 представлена структурная формула глицеринового эфира канифоли.

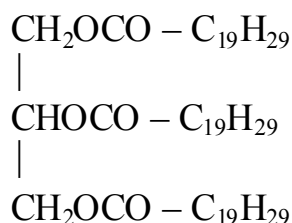


Рис. 2.1. Глицериновый эфир канифоли

Эти пять кислот являются изомерами состава $\text{C}_{20}\text{H}_{30}\text{O}_2$; структурные формулы кислот близки, так как все они имеют скелет фенантрена. Кис-

лоты канифоли являются полифункциональными непредельными соединениями, содержащими карбоксильные группы и ненасыщенные связи.

В чистом виде канифоль как пленкообразователь образует очень хрупкие и нетеплостойкие пленки, дающие отлип даже при незначительном нагревании. Гораздо большее значение имеют некоторые продукты переработки канифоли – соли и эфиры ее смоляных кислот. Соли смоляных кислот называются резинатами. Резинаты кальция и цинка применяются в масляных лаках, предназначенных для отделки деревянных изделий, находящихся внутри помещений.

Резинаты имеют более высокую температуру плавления по сравнению с канифолью. Растворяются резинаты в маслах, ароматических и алифатических углеводородах. Однако к действию влаги резинаты неустойчивы, особенно кальциевые. Более водостойкие смолы получают при этерификации кислот канифоли спиртами. Из них наибольшее применение имеет глицериновый эфир канифоли (эфир гарпиуса) и пентаэритритовый эфир канифоли. Первый растворяется в маслах, скипидаре, ароматических углеводородах и почти не растворяется в спирте. Применяется в масляных и нитроцеллюлозных лаках и красках.

Пентаэритритовый эфир канифоли имеет температуру размягчения 95-100°C, растворим в этилацетате, ароматических и предельных углеводородах. Как более водостойкий, применяется в масляных лаках и эмалях.

Абиетиновая смола является разновидностью канифоли. Это окисленная смола, приготовляемая из еловой серки. Температура размягчения абиетиновой смолы 95-100°C. Хорошо растворяется в спиртах, дает малопрочные пленки со слабым глянцем, имеет темный цвет. Применяют для приготовления темных лаков в композициях с другими пленкообразователями.

Окситерпеновая смола – продукт окисления кислородом воздуха живичного скипидара и последующей отгонки летучих фракций. При комнатной температуре вид вязкой тягучей смолы коричнево-золотистого цвета с показателем преломления 1,52. Хорошо растворим в ацетоне, эфирах уксусной кислоты, в бутиловом и этиловом спиртах. Окситерпеновая смола растворяет нитроцеллюлозу и совмещается с ней. Это позволяет получать более концентрированные нитролаки. Окситерпеновую кислоту применяют в лакокрасочных составах, предназначенных для защиты деревянных изделий от плесневых грибков.

Янтарь – это ископаемая смола хвойных деревьев. Встречается в отложениях третичного периода по берегам Балтийского моря. По химическому составу это смесь углеводородов, смол, масел и янтарной кислоты. Янтарная кислота – это бутандиовая кислота или этан-1,2-дикарбоновая предельная кислота, имеющая формулу: $\text{HOOC}-\text{CH}_2-\text{CH}_2-\text{COOH}$. Бесцветные кристаллы, растворимые в воде и спирте. Соли и эфиры янтарной кислоты называются сукцинатами.

Янтарь представляет собой стеклообразное вещество от светло-желтого до темно-коричневого цвета. Плотность янтаря составляет 1,05-1,10 г/см³; температура размягчения около 150°C; температура плавления 280-320°C; кислотное число – 15...35; растворяется в скипидаре и ароматических углеводородах. Используется в качестве компонентов масляных лаков, образующих твердые, блестящие, атмосферостойкие покрытия.

2.1.1.1. Ненаполненные лакокрасочные материалы, дающие прозрачные покрытия

К ненаполненным лакокрасочным материалам относятся лаки, олифы, масла. Лаки – это растворы природных или синтетических пленкообразующих в органических растворителях. В их состав могут входить пластификаторы, отвердители, катализаторы отверждения, свето- и термостабилизаторы, антисептики, органические растворимые красители, разбавители и другие компоненты.

Лаки классифицируют в зависимости от природы полимера – пленкообразователя и растворителей.

Лаки на основе природных пленкообразователей:

А) Битумные или асфальтовые лаки представляют собой растворы битумов в органических растворителях. Такие лаки образуют пленки черного цвета, обладающие высокими антикоррозионной, атмосферо- и химической стойкостью. Для уменьшения хрупкости битумного лака при отрицательной температуре в него вводят высыхающие растительные масла. Применяют битумные лаки для покрытия металлических конструкций и санитарно-технического оборудования.

Б) Нитроцеллюлозные лаки (нитролаки) представляют собой растворы нитроцеллюлозы совместно с пластификатором в органических растворителях. Эти лаки быстро отвердевают и образуют блестящую поверхность пленки коричневого цвета. Нитролаки применяют для лакирования мебели и древесины. Лаки огнеопасны и при высыхании выделяют вредные пары растворителя. При работе с нитролаками следует соблюдать установленные правила техники безопасности.

В) Шеллак – природная смола экскретируемая самками ряда насекомых – червецов семейства *Kermidae*, паразитирующими на некоторых тропических и субтропических деревьях в Индии и Юго-Восточной Азии. Шеллак содержит оксикислоты: аеуретиновую, дигидрооксификоцеролловую, шеллоловую кислоты, до 5% шеллачный воск, воду, а также лактоны кислот, лактиды. Содержит примеси канифоли и красящих веществ. Температура плавления 80...120°C. Хорошо растворим в растворах щелочей и в низших алифатических спиртах, слабо растворяется в бензоле и почти нерастворим в бензине, жирах и маслах. Растворим в солях борной кислоты, хорошо совмещается с нитроцеллюлозой и многими пластифика-

торами. В этиловом спирте шеллак растворяется медленно, но почти полностью. За исключением примесей и воска. До недавнего времени шеллак считался лучшей смолой для приготовления мебельных лаков и политуры. Пленки на основе шеллака придают древесине желтовато-коричневый оттенок. Для получения бесцветных шеллачных пленок на мебели шеллак отбеливают. Сначала при нагреве шеллак растворяют в растворе щелочи. Полученный раствор отбеливают хлорной известью, а затем нейтрализуют соляной кислотой, вызывая тем самым выпадение отбеленного шеллака в осадок.

В зависимости от концентрации шеллака в спирте, различают шеллачные лаки, содержащие от 30% и выше смолы и шеллачные политуры, содержащие 8...15% смолы.

Продолжительность растворения шеллака в спирте при комнатной температуре до 24 часов. Полученный раствор фильтруют через редкую шерстяную ткань. Для приготовления раствора шеллака используют 90-95%-й раствор этанола, а для приготовления политуры – 85-89%-й этанол. Природный шеллак содержит воск, поэтому и шеллачные лаки, и политуры получаются мутными. И политуры, и лаки очищают фильтрованием. Очищенные политуры образуют блестящие, но более хрупкие покрытия. Для повышения эластичности в них добавляют дибутилфталат или трикрезолфосфат.

Шеллачные лаки и политуры можно окрашивать спирторастворимыми красителями.

Особенно широко применяют черные лаки и политуры, окрашенные нитрозином и используемые для отделки черных роялей и пианино.

Шеллак является низкомолекулярной смолой, поэтому образует низковязкие растворы, что позволяет готовить из них концентрированные лаки и эмали с содержанием смолы до 45%. Покрытия, образуемые шеллачными лаками и политурами, имеют невысокие твердость и сопротивление истиранию. Шеллак применяют также для приготовления термопластичных шпатлевок, которыми заделывают мелкие трещины, выколы и другие дефекты на облицованных ценными породами изделиях перед отделкой. Шпатлевку приготавливают на месте, для чего шеллак сплавляют с наполнителем и пигментом, вид и соотношение которых подбирается соответственно цвету отделываемой древесины.

Г) Сандарак – желтая смола, вытекающая из трещин или надрезов ствола, или ветвей деревьев семейства кипарисовых. Удельный вес сандарака – 1,05-1,09 г/см³; температура размягчения – 100°C; температура плавления – 135°C; кислотное число – 117-135.

В торговлю сандарак поступает в виде прозрачных зерен (слезок) длиной 2 см винно-желтого цвета. Сандарачные лаки получают растворением с некоторым добавлением манильского копала в этаноле. Сандарачные

лаки образуют слегка шероховатые твердые покрытия, более хрупкие, чем шеллачные.

Покрытия из сандарачного лака обладают хорошими резонансными свойствами, поэтому их используют для отделки щипковых музыкальных инструментов – гитар и мандолин. Однако в настоящее время намечается тенденция к замене сандарачных лаков нитроцеллюлозными.

Д) Копал – это растительная смола четвертичного периода, не подвергшаяся фоссиллюзации, то есть превращению отмерших растений и животных организмов в окаменелости. Это твердая трудноплавкая, химически стойкая, похожая на янтарь, природная смола, выделяемая преимущественно тропическими деревьями семейства бобовых. Добывают копал подсечкой стволов дикорастущего копалового дерева, а также из земли (ископаемый копал). Ископаемые копалы находят на юго-восточном берегу Африки в земле в виде пластинок или подобных образований, покрытых непрозрачной выветренной коркой. На западе Африки извлекали из земли шарообразные копалы, похожие на гальку. Сосна каури в Новой Зеландии достигает 50 м в высоту и до 18 м в окружности, живет 3000 лет, выделяет смолу – копал и за тысячелетия смола становится окаменелостью и образует целые толщи. Копал очень напоминает янтарь. Ископаемые копалы обнаружены в Гвинее по берегам рек, на Мадагаскаре и других районах. Часто копалы называют по месту добычи. Ископаемые копалы обладают наибольшей твердостью и являются лучшим материалом для приготовления лаков, но являются трудно растворимыми смолами. Свойства копалов колеблются в широких пределах в зависимости от их местоположения. Большинство копалов стеклообразные вещества от светло-желтого до темно-коричневого цвета. Плотность копалов составляет 1,03...1,08 г/см³. Температура плавления находится в пределах 110-300°С. После термической обработки при 300°С копалы растворяются в органических растворителях, хорошо совмещаются с растительными маслами. Копал «манила» является хорошим пленкообразователем в спиртовых лаках; остальные сорта копалов – компоненты масляных лаков.

2.1.1.2. Лаки на основе синтетических полимеров

Лаки на основе синтетических полимеров:

А) Масляно-смоляные лаки – это растворы алкидных или других синтетических смол, модифицированные высыхающими маслами. Применяются для наружной и внутренней отделки по дереву.

Б) Смоляные лаки – это растворы некоторых синтетических смол в органических растворителях. Большое распространение в строительстве получили лаки на основе мочевиноформальдегидного полимера; применяют для покрытия паркетных и дощатых полов, для отделки древесноволокнистых и древесно-стружечных плит.

Перхлорвиниловые и поливинилхлоридные лаки используют для лакирования масляных покрытий для придания им большей долговечности.

В) Бакелитовый лак представляет собой раствор резольного фенолоформальдегидного полимера. Применяют для защиты строительных сооружений от коррозии. Кроме того, бакелитовый лак используется как полупродукт для получения паро-, водостойкого и маслостойкого химически активного антикоррозионного покрытия холодной сушки на основе резольной фенолоформальдегидной смолы. Кроме бакелитового лака, в состав краски входит цинковый крон и алюминиевая пудра. Покрытия на основе бакелитового лака, цинкового крона и алюминиевой пудры находят широкое применение для защиты от коррозии аппаратов, подверженных действию пара и воды при температуре до 200°C и водомасляных эмульсий при температуре до 80°C.

Г) Лаки на основе акриловых смол. Акриловые смолы получают полимеризацией ненасыщенной акриловой кислоты $\text{CH}_2=\text{CHCOOH}$ или ее α -замещенных гомологов. Однако наибольшее значение имеют полимеры и сополимеры акриловой кислоты, в особенности эфиров метакриловой кислоты – полиметакрилаты. На основе акриловых смол получены бесцветные лаки БМК-5, 9-32Ф, 9-32Н. Покрытия этих лаков отличаются высокой атмосферо- и светостойкостью, покрытия эластичны, стойки к удару. Полибутилметакрилатный лак БМК-5 используется также для получения эмали АС-81. Лак БМК-5 в смеси с этилцеллюлозой и меламиноформальдегидной смолой в растворителе Р-5 с добавлением пластификатора образует лак АС-72. Растворитель Р-5 состоит из 30% ацетона, 30% бутилацетата и 40% ксилола, используется для растворения перхлорвиниловых, полиакриловых смол и других материалов.

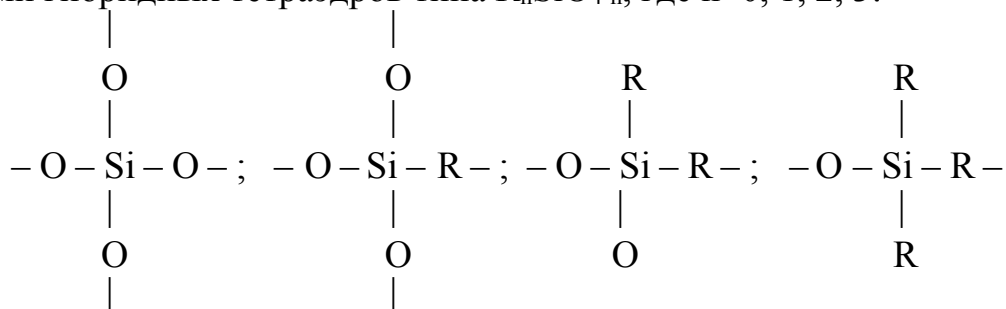
Д) Полиуретановый лак УР-930 – это раствор в циклогексаноне полиэфира и фенолоформальдегидной смолы с добавлением в него перед употреблением уретана марки ДГУ в виде 70%-го раствора в циклогексаноне и 5%-го раствора ацетобутиратцеллюлозы в циклогексаноне. Лак УР-930 предназначается для получения влагостойкого электроизоляционного покрытия, наносимого на сталь, медь, латунь, алюминий, дюраль, никель, серебро, керамику, гетинакс, текстолит и пассивированный цинк. Лак наносится на поверхность в 2-3 слоя способом окунания, кистью или пульверизатором. Разбавление лака производят циклогексаноном.

Е) Эпоксидно-метакриловые лаки – это эпоксидные лаки горячей сушки, отвердителем в которых служит высокомолекулярная смола марки БМК-5, которая является хорошим пленкообразователем и с эпоксидной и другими смолами дает покрытия, обладающие высокими физико-механическими и антикоррозионными свойствами.

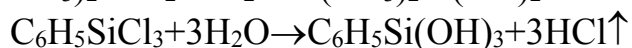
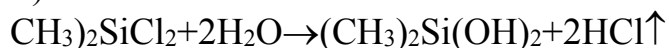
Эпоксидно-метакриловые лаки БМК-5-МЭ рекомендуются для антикоррозионной защиты изделий из черных и цветных металлов взамен эпоксидных лаков. Преимущество эпоксидно-метакриловых лаков по срав-

нению с чисто эпоксидными заключается в том, что они содержат дефицитных эпоксидных смол на 40-60% меньше, не требуют введения токсичных отвердителей и имеют лучший розлив по поверхности изделия. Покрытия на основе эпоксидно-метакриловых лаков отличаются высокой влагостойкостью и антикоррозионной устойчивостью, щелоче- и маслостойкостью, высоким глянцем и хорошим декоративным видом. Отверждение лака происходит при горячей сушке, при температуре 200-220°C. В качестве растворителя используется растворитель РКБ-1 (ксилол – 50%, бутиловый спирт – 50%).

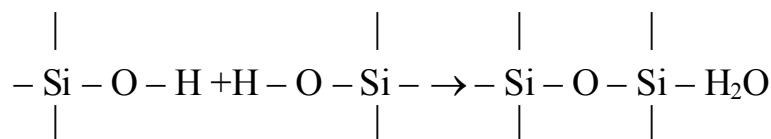
Ж) Полиорганосилоксановые лаки – это лаки на основе кремнийорганических смол, которые отличаются теплостойкостью и высокими диэлектрическими свойствами. На основе этих смол получены полиорганосилоксановые лаки К-44, К-48, К-54. Полиорганосилоксаны представляют собой элементоорганические полимеры, в которых основные цепи состоят из чередующихся атомов кремния и кислорода (как в силикатах), а заместителями при атомах кремния служат органические группы (СН₃-, С₂Н₅-, С₆Н₅-, СН₂=СН- и др.). Выбор полиорганосилоксанов определяется близостью химической природы цепей силоксанов и силикатов. Полимерные цепи в полиорганосилоксанах образованы различными комбинациями гибридных тетраэдров типа R_nSiO_{4-n}, где n=0, 1, 2, 3:



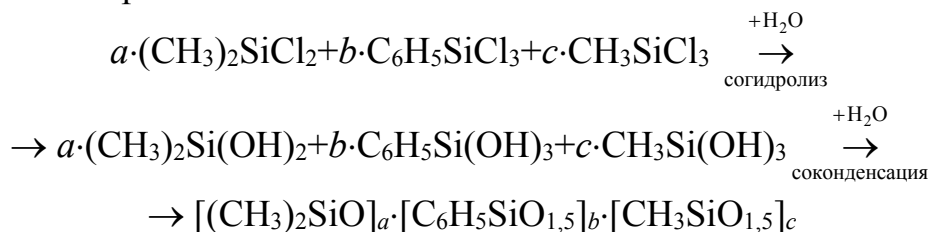
В промышленности полиорганосилоксановые лаки и смолы получают гидролизом одного, а чаще нескольких мономеров – органохлорсиланов, содержащих преимущественно метильные или фенильные группы: (СН₃)_nSiO_{4-n}, (С₆Н₅)_nSiO_{4-n}, SiCl_{4-n}. Алкил(арил)хлорсиланы гидролизуются в нейтральной среде в соответствующие алкил(арил)хлорсиланы (силанолы):



Силанолы неустойчивы при нагревании, а также в присутствии хлористоводородной кислоты, быстро конденсируются с выделением воды:



При согидролизе смеси различных органохлорсиланов образуются полимерные продукты, содержащие разные структурные звенья с различными заместителями. Гидролитическая соконденсация смеси органохлорсиланов выражается схемой:



Каждый из мономеров, участвующих в синтезе полимерных цепей, придает определенные качества конечным продуктам: метилтрихлорсилан – прочность, жесткость, повышенную стойкость к окислению; фенилтрихлорсилан – жесткость, термическую устойчивость и лучшую совместимость с органическими продуктами; диметилдихлорсилан – повышенную гибкость, эластичность. Изменяя соотношение исходных мономеров и условия процесса, получают различные материалы, различающиеся органическими заместителями, молекулярной массой, строением полимерных цепей и содержанием остаточных реакционноспособных групп в цепях макромолекул.

В товарной форме кремнийорганические лаки представляют собой 50-60%-е растворы полиорганосилоксанов в органических растворителях. После нанесения таких лаков на обрабатываемую поверхность растворитель улетучивается, и полимер образует пленку. При получении пленки на воздухе в присутствии катализатора или при повышенной температуре появляются новые силоксановые связи между макромолекулами и образуется единая пространственная сетка. Пленка кремнийорганических лаков обладает высокой твердостью, хорошей адгезией к металлическим, силикатным и деревянным поверхностям, превосходными электроизоляционными свойствами. Полиорганосилоксановые лаки обладают малым поверхностным натяжением и высокой способностью к смачиванию и легко смешиваются с силикатными наполнителями. Недостатком большинства кремнийорганических лаков является сравнительно высокая температура их сушки. Для снижения температуры, а также сокращения времени сушки либо применяют катализаторы, либо совмещают лаки с эпоксидными, глифталевыми и полиэфирными смолами. Раствор полисилоксана смешивают с органической смолой и смесь нагревают. Оба полимера реагируют друг с другом за счет остаточных функциональных групп в результате чего образуется сополимер. Такие модифицированные кремнийорганические лаки высыхают при комнатной температуре.

3) Мочевиноформальдегидные лаки кислотного отверждения. К ним относятся лаки МЧ-52 и МЧ-26. Представляют собой растворы мочевиноформальдегидной смолы в органическом растворителе с добавлением кислотного отвердителя. Кислотный отвердитель готовится растворением

технической соляной кислоты с концентрацией 27,5-28,5% в растворителе РКБ-2 в соотношении 1:7 по массе. Процесс смешения лака с кислотным отвердителем производится непосредственно перед его применением. Пленка лака обладает достаточной водостойкостью и стойкостью к действию мыльной воды.

И) Полиэфирные лаки получают на основе ненасыщенных полиэфирных смол, главным образом олигоалкиленгликольмалеинатфталатов. В зависимости от химического состава полиэфирные смолы подразделяют на ингибируемые и неингибируемые кислородом воздуха. Содержат реакционноспособные растворители-мономеры, такие как стирол, винилтолуол, низкомолекулярный олигоэфиракрилат. В лаках на основе водных дисперсий ненасыщенных полиэфиров мономеры не применяют. В состав полиэфирных лаков вводят ингибиторы – гидрохинон, *n*-метоксифенол, полугидрохинон, *n*-трет-бутилпирокатехин, которые предупреждают преждевременную полимеризацию при растворении полиэфирной смолы в мономере и при длительном хранении. Полиэфирные лаки – это жидкие лаки, поэтому в них вводятся загустители – аэросил, модифицированные бентониты, эфиры целлюлозы, препятствующие стеканию полиэфирного лака с вертикальных поверхностей и уменьшающие внутренние напряжения в покрытии. Для устранения ингибирующего действия кислорода O_2 воздуха при отверждении в полиэфирных лаках используют всплывающие добавки, обычно парафины с температурой плавления 60-70°C, которые изолируют поверхность покрытия и уменьшают потери легколетучих мономеров, улучшающих розлив лака. В настоящее время получили распространение полиэфирные лаки, содержащие простые аллиловые эфиры, например, моноаллиловый эфир глицерина или ангидрид тетрагидрофталевой кислоты. Для улучшения внешнего вида покрытия и диспергирования, для уменьшения пенообразования, повышения стойкости покрытия к царапанию и пятнообразованию в полиэфирный лак вводят добавки, подбор которых эмпиричен. Для получения матовых покрытий в состав полиэфирных лаков вводят матирующие добавки – специально обработанный SiO_2 и макронизированные воски. Грунтовки и шпатлевки на основе полиэфирного лака содержат наполнители – тальк, каолин, барит $BaSO_4$, $CaSO_4$, мел и пигменты – свинцовые кроны, TiO_2 и органические пигменты. Наносят полиэфирные лаки методом пневматического распыления, различных типов вальцевых станков и лаконаливных машин. Для уменьшения потерь полиэфирные лаки отверждаются в присутствии отвердителей: окислительно-восстановительных систем – пероксид – бензоиламина, гидропероксид изопропилбензола – соль ванадия V и др. при комнатной или повышенной до 70°C температуре, а также УФ-излучением в присутствии фотоинициаторов – эфиров бензоила, ацеталей бензила и др.

Время отверждения от нескольких часов до долей секунды. Толщина покрытия 10-300 мкм в зависимости от назначения. Покрытия на основе

полиэфирных лаков устойчивы к воздействию переменных температур и влажности; водо- и теплостойки, стойки к пятнообразованию. Недостатки – невысокая атмосферостойкость и необходимость полирования и шлифования покрытий, образованных парафинсодержащими полиэфирными лаками.

2.1.1.3. Высыхающие масла для отделки древесины

Льняное масло. Это жирное масло, получаемое из семян льна. Является быстровысыхающим маслом, так как легко полимеризуется в присутствии кислорода воздуха («высыхает») с образованием прочной прозрачной пленки. Это объясняется высоким содержанием ненасыщенных жирных кислот (в %): 15-30 линолевой, 44-61 линоленовой и 13-29 олеиновой. Содержание насыщенных кислот составляет 9-11%. Йодное число 175-204; кинематическая вязкость при 20°C – $15,5 \cdot 10^{-6}$ м²/с. Льняное масло используется для получения быстросохнущего лака, олифы, жидких сиккативов. Широко применяется для производства натурального линолеума и масляных красок, используемых в живописи. Применяется в медицине внутренне и в виде мазей и втираний.

Конопляное масло. Это продукт, получаемый из семян растений, относящихся к семейству коноплевых путем отжима или горячего прессования известно давно. Почти три тысячи лет до нашей эры в Китае были написаны труды о пользе конопли. На Руси это растение появилось в V в. н.э. благодаря скифским племенам, которые использовали коноплю для изготовления канатов, тросов, веревок и ниток. Кроме того, конопляное масло употреблялось в пищу. Конопляное масло содержит максимальное количество полиненасыщенных кислот, а также содержит линолевою, олеиновую, пальмитиновую, стеариновую кислоты и витамины: А, В₁, В₂, В₆, Е, К, О и микроэлементы. Обладает пищевой и лечебной ценностью. В лакокрасочной промышленности заменяет льняное масло в производстве лаков, красок, эмалей и олифы.

Подсолнечное масло. Получают отжимом семян подсолнечника. В России появился после того, как Петр I приказал прислать семена этого растения из Европы. Самым ценным в нем являются жирные кислоты. В среднем в масле содержатся около 45-62% линолевой кислоты, 29-40% олеиновой кислоты, 3-6,5% пальмитиновой кислоты, 1,6-4,5% стеариновой, 1% линоленовой, 0,7-0,9% арахисовой и 0,1% маристиновой кислот. Подсолнечное масло – это не только пищевой продукт и лекарственное средство, но и сырье для получения лаков и олифы.

Олифы, сваренные из подсолнечного масла, как и олифы из других масел, при высыхании на поверхности древесины образуют эластичную пленку. Пленка самая светлая, поэтому более предпочтительна для малярных работ.

Олифу из подсолнечного масла готовят либо холодным способом, либо горячим. Однако при любом способе получения олифы подсолнечное масло необходимо предварительно подвергнуть термообработке с целью его обезвоживания и окисления содержащихся в нем красящих примесей. Термообработку масла ведут следующим образом. В железный котел наливают 3/5 объема котла масло и нагревают. Желательно котел установить на открытом воздухе, соблюдая при этом противопожарные правила, так как не исключен выброс масла из котла с последующим возгоранием. Уже при 80°C начинается обильное пенообразование. При 110-120°C наступает полное обезвоживание масла и пена уменьшается. При 110°C начинается окисление примесей и масло светлеет. Если пена не исчезает, то температуру увеличивают до 170-175°C и греют масло при этой температуре в течение 3-5 часов, затем доводят температуру до 260-280°C, после чего из масла начинают выделяться густые коричневые хлопья. Масло охлаждают и фильтруют через войлочный фильтр.

Для варки олифы холодным способом подготовленное масло нагревают до температуры 120-150°C и осторожно при непрерывном помешивании добавляют сиккатив (катализатор окислительной полимеризации, то есть «высыхания» растительного масла). По химическому составу сиккативы – соли таких металлов как свинец, марганец, кобальт и жирных кислот, канифоли, смоляных кислот и др.

Сначала смешивают 5-8% сиккатива от массы масла в котле; с таким же количеством очищенного масла тщательно растирают и в таком виде направляют сиккатив в котел. При сильном выделении пены уменьшают загрузку сиккатива и усиливают перемешивание. Готовую олифу оставляют в покое на 5-12 часов.

В горячем способе варки олифы масло нагревают до температуры 170°C, после чего малыми порциями при перемешивании в котел вводят сиккатив в количестве 1,5-2,0% от массы масла в котле. Сиккатив предварительно растирают в масле.

После введения всего сиккатива в масло, его нагревают до температуры 260-280°C при непрерывном помешивании и держат эту температуру 4-6 часов до получения олифы нужной вязкости.

Тунговое масло. Это жирное (древесное) растительное масло, получаемое из орешков тунгового дерева, произрастающего в Китае и других странах Юго-Восточной Азии. Тунговое масло – малоподвижная жидкость со специфическим, но не неприятным запахом; медленно высыхает на воздухе. Растворяется в большинстве органических растворителей. Плотность 0,933-0,945 г/см³; показатель преломления 1,51-1,52; йодное число 154-176; число омыления 188-197. Химический состав масла: ненасыщенные кислоты: элеостеариновая 66-82%; олеиновая 4-13%; линолевая 9-11%; на-

сыщенные кислоты: стеариновая 2,5%; пальмитиновая 3,7%; неомыляемые вещества (стеарины, витамины, белки, углеводороды и др.) 0,4-1,0%.

Применяется для получения олифы и отделки из древесины. Тунговое масло используется для отделки мебели, межкомнатных дверей. Масло легко наносится, хорошо проникает в древесину и в отличие от лака никогда не трескается и не шелушится. Покрытие из тунгового масла меньше блестит, чем лак, но поверхность изделия становится бархатной. Масло можно повторно шлифовать. Для отделки поверхности используют гляцевое тунговое масло, маленькую губку, покрытую махровой тканью, чистые хлопковые тряпки и ведро. Если на поверхности изделия есть труднодоступные места, то используют шлицевую отвертку, обернутую тряпкой для удаления жира. Масла наливают в ведро, смачивают губку в масле и выжимают излишки. Быстрыми движениями смазывают большую часть поверхности древесины в течение 4-5 минут. Тереть следует до тех пор, пока поверхность не станет гладкой. В течение 5 минут следует удалять излишки масла сухой тряпкой, наносить масло следует как минимум в три слоя с перерывом в 2,5 часа между каждым слоем. Если требуется нанести еще слой масла, то чтобы восстановить блеск, необходимо поверхность протереть тряпкой, смоченной в растворителе.

Тунговое масло является быстровысыхающим, наряду с льняным, маковым, сафлоровым, ореховым, соевым и другими маслами. Покрытие из тунгового масла ударопрочное, эластичное, водостойкое и очень мала вероятность образования трещин на его поверхности. Полное время сушки покрытия из тунгового масла около суток. На покрытую маслом поверхность можно приклеить другие детали.

Перилловое масло. Это жирное растительное масло, получаемое из семян масличного растения перилла. Масло содержит кислоты: линоленовая 65-70%; линолевая около 16%; олеиновая – 14-23%; насыщенные кислоты около 6-7%. Содержание ненасыщенных кислот в перилловом масле выше, чем в льняном масле. Йодное число масла 190-206; температура застывания – 30°C. Перилловое масло имеет окраску от светло-желтой до темно-желтой; имеет своеобразный запах. В масле мало фосфатидов и белковых веществ; оно высыхает и полимеризуется также как льняное, поэтому используется для получения олифы, лаков и для отделки древесины.

Рапсовое масло. Получают прессованием семян рапса. Рапсовое масло известно давно, его получали еще в древней Индии и Китае, а также в Средиземноморье. Рапсовое масло отличается низким уровнем насыщенных одноосновных жирных карбоновых кислот:

Пальмитиновой – 4,5%

Стеариновой – 1,5%

В составе рапсового масла содержится 94% полиненасыщенных жирных кислот:

Линолевой (Омега-6) – 23%
Олеиновой (Омега-9) – 59%
Линоленовой (Омега-3) – 12%

Рапсовое масло содержит также витамины: А, В, (токоферолы), D, К. Вкус и запах напоминает оливковое масло. Производство рапсового масла не слишком затратное, а отходы (жмых) используются на корм животных.

Применяется в химической, в частности в лакокрасочной промышленности, для производства олифы и для отделки древесины. Кроме того, рапсовое масло используется в косметике, кулинарии и в лечебно-профилактических целях.

2.1.1.4. Олифы

Олифы – это полимеризованные масла. Делятся на натуральные, полунатуральные и синтетические. Натуральные олифы получают в результате «варки» растительных высыхающих масел: льняного, конопляного, тунгового при температуре 160-270°C при непрерывном перемешивании и продувании через масло воздуха. Для ускорения высыхания олифы в процессе варки масел в них добавляют сиккативы – соли оксидов свинца, марганца, кобальта или растворы других металлических солей жирных кислот в органических растворителях. При нагревании масел происходит следующий процесс. Например, льняное масло является глицеридом, т.е. сложным эфиром трехатомного спирта и жирных непредельных кислот. При продолжительном нагревании при температуре около 270 °С или при продувании горячим воздухом, так называемой оксидации, молекулы масла соединяются друг с другом по месту двойных связей, которые имеются у жирных кислот, то есть полимеризуются, образуя макромолекулу полимера – олифы. Таким образом, при получении натуральной олифы осуществляется процесс полимеризации мономера. Пленка, полученная после высыхания натуральной олифы, содержит 100% масла и отличается повышенной водостойкостью, эластичностью и достаточной прочностью и атмосферостойкостью. В строительном производстве натуральные олифы используют для приготовления высококачественных материалов, которые используют для окраски металлических конструкций, оконных переплетов и других целей.

Полунатуральные олифы представляют собой продукты «варки», то есть термообработки при температуре до 300°C некоторых полувсыхающих и невысыхающих растительных масел – подсолнечного, соевого и хлопкового. Уплотнение масел при получении полунатуральных олиф достигается окислительной полимеризацией путем продувания через слой масла воздуха, нагретого до 150°C. Вязкие полимеризованные масла разбавляют до жидкой консистенции органическими растворителями. Полунатуральные олифы бывают следующих типов: олифа-оксоль, содержащая

55% масла; оксоль полимеризованная; оксоль-смесь. Эти олифы содержат до 45% органических растворителей и позволяют экономить исходные масла. Олифа-оксоль является продуктом окисления продуванием воздуха при нагревании льняного или конопляного масла с последующим добавлением растворителя уайт-спирита и используется для малярных работ в сооружениях I и II класса. В зависимости от исходного сырья олифу-оксоль выпускают двух марок В и ПВ. Олифы марки В изготавливают из льняного или конопляного масла и используют для наружных и внутренних малярных работ. Олифу марки ПВ изготавливают из подсолнечного и других масел и используют для малярных работ только внутри помещений. Полунатуральные олифы имеют более широкое применение в строительстве, чем другие виды олиф. К тому же олифа-оксоль и натуральные олифы являются пожаро- и взрывоопасными материалами. Пленки затвердевших полунатуральных олиф по сравнению с пленками натуральных олиф отличаются меньшей эластичностью, быстрым старением и меньшей долговечностью.

Синтетические олифы представляют собой пленкообразующие вещества, получаемые из непищевых продуктов и в отличие от натуральных и полунатуральных олиф не содержат растительных масел или могут их содержать не более 30% от массы. В строительном производстве наибольшее применение получили алкидные олифы: глифталевая, пентафталевая, состоящие из 50% алкидной основы и 50% уайт-спирита, олифа-синтоль и олифа-карбиноль. Глифталевая олифа является раствором глифталевой смолы в уайт-спирите с добавлением до 35% растительных масел.

Олифа-синтоль – раствор продуктов окисления керосина в бензине или других органических растворителях. Олифа-карбиноль – раствор алюминиевых и кальциевых солей некоторых органических кислот в уайт-спирите. Эти олифы используются для изготовления масляных и алкидных красочных веществ, а также для разбавления густотертых красок до малярной консистенции.

2.1.2. Наполненные лакокрасочные материалы для непрозрачных покрытий

2.1.2.1. Масляные краски. Густотертые краски

Масляные краски представляют собой суспензии пигментов, иногда с наполнителями в олифе. Промышленность производит масляные краски двух типов: густотертые, требующие перед употреблением разбавления олифой, и готовые к употреблению. Первые содержат 12-20% олифы, а готовые к употреблению – 50-50% по массе. Масляные краски применяют с учетом вида олифы, пигмента, их стоимости и атмосферостойкости. Наибольшей атмосферостойкостью обладают масляные краски на натуральных олифах. Масляные краски на искусственных олифах дешевле, но менее

долговечны. Используются масляные краски для наружной и внутренней окраски по металлу, дереву и сухой штукатурке.

Густотертые краски – это пасты или их смеси, замешанные на олифе с наполнителем.

Для применения густотертые масляные краски разводят олифой, взятой в количестве 20-30% для марок МА-025 и МА-015 и 30-40% (для марок сурик железный, мумия, охра) от веса густотертой краски. Для получения масляных густотертых красок готовят однородную пигментную пасту и растирают ее на краскотерке. Для снижения вязкости густых красок необходимо добавить скипидар или уайт-спирит, при этом следует придерживаться норм, в противном случае блеск покрытия может потускнеть. Цветные краски изготавливают из цинковых белил, которые обладают хорошими антикоррозионными свойствами, что позволяет использовать их для грунтовки, для покраски деревянных поверхностей, прессованного картона и металлических поверхностей. В этой краске только один недостаток, это то, что цинковые белила уступают титановым белилам по своей белизне. Плотность пленки после высыхания густотертой краски составляет около 2 г/см³; продолжительность высыхания может меняться от 16 часов до полутора суток.

Различают следующие виды густотертых красок:

- 1) густотертые масляные краски, затертые на уплотненной или натуральной олифе;
- 2) густотертые масляные краски, затертые на комбинированных олифах;
- 3) густотертая цинковая зелень, затертая на натуральной или комбинированной олифе;
- 4) густотертая свинцовая зелень, затертая на натуральной или комбинированной олифе;
- 5) густотертая охра, затертая на комбинированной олифе;
- 6) густотертый железный сурик, затертый на комбинированной олифе.

Из густотертых красок можно получить краску разных цветов, готовую к употреблению.

2.1.2.2. Эмали и краски

Эмали и краски представляют собой дисперсии минеральных или органических пигментов или их смеси в растворах лаков. Содержание пигмента в эмалях – от 80 до 120%, в зависимости от их укрывистости и назначения эмали. Эмали имеют хороший розлив, а пленка покрытия имеет глянцевый вид, поэтому эмали предназначены для окраски автомобилей и холодильников. В качестве пигментов для эмалей используют цинковые и титановые белила, кроны различного цвета, железный сурик, ультрамарин и некоторые органические пигменты. Эмали делятся на следующие типы: масляные – на масляных лаках; нитроэмали – на нитролаках; глифталевые – на глифталевых лаках; а также перхлорвиниловые,

молока (обрата). Казеин плохо растворяется в воде, но хорошо в щелочных растворах. Применяют для приготовления мастик и шпатлевок.

Столярный клей глютин получают при вываривании костей, соединительных тканей и кожи животных.

Покрытия на основе хлористого винила, метакрилатов и др. отличаются высокой атмосферо- и водостойкостью, а также устойчивостью к действию многих химических реагентов.

Перхлорвиниловые эмали водостойки и их используют для наружных малярных работ. Покрытия на основе перхлорвиниловых смол надежно защищают оборудование, находящееся как внутри помещений, так и на открытой территории химических заводов, где наблюдается особо интенсивное воздействие агрессивных сред. Перхлорвиниловые эмалевые краски весьма атмосферостойки при окраске фасадов зданий. Однако высококачественная окраска перхлорвиниловыми эмалями требует многослойного их нанесения. Кроме того, на бетонных поверхностях, имеющих гладкую фактуру, адгезия перхлорвиниловых красок несколько ниже, чем при окраске шероховатых поверхностей. Для устранения указанных недостатков перхлорвиниловых эмалевых красок в случае применения их для окраски крупнопанельных и крупноблочных зданий, где нет возможности наносить краску толстым слоем был разработан полимерцементный состав ЦПХВ на основе перхлорвиниловой смолы. Полимерцементный состав ЦПХВ состоит из перхлорвиниловой эмульсии, портландцемента, пигментов, наполнителей и разбавителей. Процесс изготовления состава складывается из следующих операций: приготовление эмульсии, с применением мыльного раствора; приготовление пигментной пасты и приготовление готовых к употреблению составов.

Покрытия на основе полимерцементных составов характеризуются водо- и атмосферостойкостью, механической прочностью, высокой адгезией к различного рода строительным поверхностям и быстрым высыханием (4-6 часов при температуре 5-150°C). Допускается нанесение состава в зимнее время. Возможность нанесения состава толстым слоем позволяет использовать их для отделки неоштукатуренных и нештаплеванных поверхностей, а также для шпатлевания и исправления дефектов бетона. Состав может применяться для наружной отделки не только бетонных, но и кирпичных и оштукатуренных поверхностей. Недостатком перхлорвиниловых эмалевых красок является низкая концентрация пленкообразующих веществ. Это приводит к необходимости наносить на поверхность многослойные покрытия и расходовать большое количество растворителя, в том числе бутилацетата. Позже были разработаны новые эмали на основе особой низковязкой перхлорвиниловой смолы. Таковыми являются эмали ХВ-113 разных цветов. Эти эмали представляют собой суспензию пигментов в растворе низковязкой перхлорвиниловой смолы, глифталевой и

фенолоформальдегидной смол и пластификаторов в смеси органических растворителей.

В качестве растворителя применяется ксилол с ацетоном в соотношении 9:1. Эмали высыхают при 18-20°C в течение 3 часов. Эмаль ХВ-113 отличается быстротой высыхания и возможностью нанесения по неполностью высушенному грунту. Эмаль ХВ-113 дает возможность получать покрытия, надежно защищающие поверхность с меньшим количеством слоев по сравнению с обычными перхлорвиниловыми эмалями. Разработаны эмали СХБ на основе сополимера хлорвинила с винилбутиловым эфиром и эмали СХБМ – на основе сополимера хлорвинила с винилбутиловым эфиром и метакрилатом. Эти эмали могут заменить или значительно снизить расход глифталевых смол, модифицированных маслами, которые могут быть использованы для пищевых целей. Эмали СХБ и СХБМ образуют ровные полуматовые покрытия, отличающиеся достаточной атмосферостойкостью. По сравнению с перхлорвиниловыми эмалями эмали СХБ и СХБМ обладают следующими преимуществами:

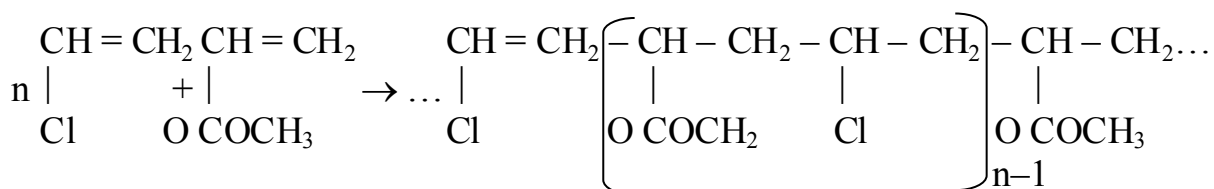
А) могут разводиться до рабочей вязкости менее токсичным растворителем – ксилолом;

Б) легко наносятся на поверхность без образования нитей и имеют хороший розлив;

В) имеют лучшую адгезию к окрашиваемой поверхности;

Г) имеют лучшую атмосферостойкость.

В качестве антикоррозионных и необрастающих подводных покрытий применяются краски на основе сополимера хлорвинила с винилацетатом. Реакция сополимеризации их протекает по схеме:



Сополимер содержит 85% хлорвинила. Это улучшает растворимость смолы, так как с увеличением содержания винилацетата растворимость сополимера возрастает. На основе частично омыленного сополимера А-15-0 была получена антикоррозионная эмаль ХС-78, покрытия которой обладает высокой механической прочностью, укрывистостью и атмосферостойкостью. Разведение эмали до рабочей вязкости производится толуолом, ксилолом, сольвентом или растворителем Р-4 (ацетон – 26%, бутилацетат – 12%, толуол – 62%). Эмаль высыхает при температуре 18-20°C в течение часа.

Представляет интерес краска ХС-717, состоящая из раствора частично омыленного сополимера хлористого винила с винилацетатом А-15-0 в смеси с органическим растворителем.

2.1.2.4. Воски. Виды восков

Под термином воски понимают целый ряд органических соединений, как животного, так и растительного происхождения. С химической точки зрения воски – это сложные эфиры высших жирных кислот и одноатомных высокомолекулярных высших спиртов. По внешнему виду, физическим свойствам и источникам происхождения жиры и воски имеют много общего, однако воски очень устойчивы к воздействию химических реагентов и не изменяются при длительном хранении.

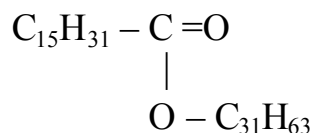
Воски бывают растительные, животные, ископаемые и синтетические.

Растительные воски. Растительный карнаубский воск покрывает листья бразильской пальмы. Представляет собой эфир трианконтакола $\text{C}_{31}\text{H}_{63}(\text{OH})$ и тетракозановой кислоты $\text{C}_{22}\text{H}_{44}(\text{COOH})$. Для получения карнаубского воска листья пальмы высушивают, из них выколачивают порошок, который вываривают в воде и выливают в формы: 2000 листьев дают около 26 кг воска. Используют карнаубский воск для изготовления мастик, кремов для обуви.

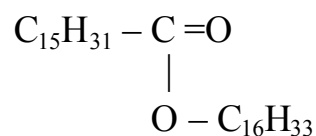
Пальмовый воск находится в углублениях кольчатого ствола восковой пальмы, откуда его соскабливают. Одно дерево дает 12 кг воска.

Японский воск добывают из лакового дерева, произрастающего в Японии и Китае. Растительными восками покрыты фрукты, овощи, ягоды (черника).

Пчелиный воск представляет собой пальмитиномирициловый эфир:



Животные воски. Ланолин – шерстяной воск покрывает шерсть животных. Спермацет содержится в костных углублениях некоторых видов китов, особенно кашалотов. Этот воск на 90% состоит из пальмитиноцетилового эфира:



Китайский воск вырабатывается червецом, который обитает на китайском ясене и образует на нем восковой покров. Содержит сложный эфир гексакизановой кислоты $\text{C}_{24}\text{H}_{48}(\text{COOH})$ и гексадеканового спирта $\text{C}_{16}\text{H}_{34}(\text{OH})$.

Восками являются кожное сало и ушная сера. Воск бактерий покрывает поверхность кислотоупорных бактерий, таких, как туберкулезные бактерии, что обеспечивает их устойчивость к внешним воздействиям. Содержит сложные эфиры миколовой кислоты $\text{C}_{88}\text{H}_{172}\text{O}_2$ и октадеканола $\text{C}_{18}\text{H}_{38}\text{O}$.

Ископаемые воски. Товарный очищенный парафин – продукт переработки нефти. Делится на три сорта по температуре плавления: 48-49°C; 50-51°C; 54-56°C. Устойчив к действию тепла, света и воздуха. Обычные растворители жиров растворяют и парафин при нагревании. При охлаждении кристаллизуется из раствора. В деревообработке этот парафин используется в качестве добавки к дорогостоящим воскам и для изготовления мастик для отделки полов.

Озокерит образует подземные залежи вместе с нефтью. Температура плавления очищенного озокерита от 65 до 80°C. Кислоты и щелочи на озокерит не действуют. Хорошо растворяется в бензоле, керосине и др.

Церезин – смесь насыщенных алифатических углеводородов C₃₆-C₅₅. Получают смешиванием озокерита с парафином или микрокристаллическим парафиновым воском. Температура плавления товарного церезина составляет 54-77°C. Используется для производства мастик для отделки полов.

Торфяной воск получают экстракцией бензином при температуре 80°C верхового битуминозного торфа.

Буроугольный воск или монтан-воск извлекают бензином из бурого битуминозного угля.

Перечисленные воски находят применение в 200 отраслях народного хозяйства. Они входят в состав политуры, защитных композиций для дерева, бумаги, как изолирующие материалы.

2.1.3. Синтетические олигомеры и полимеры в отделочных лакокрасочных материалах

Термин «олигомер» (oligas – мало, несколько, тегос – часть, повторение) был введен Гельферихом в 1930 г. Для обозначения кристаллических углеводов, содержащих от 3 до 6 мономерных звеньев. С течением времени этот термин менял свое содержание и его в настоящее время применяют для обозначения веществ с молекулярной массой $M_n \sim 10^2 \div 10^4$ и степенью полимеризации (поликонденсации) $n \geq 3$.

«Олигомеры – члены гомологических рядов, занимающие по размеру молекул область между мономерами и высокомолекулярными соединениями. Верхний предел молекулярных масс олигомеров зависит от их химической природы и по порядку величины совпадает с молекулярной массой сегмента, при достижении которой начинают проявляться высокоэластические деформации, вынужденная эластичность и другие свойства, характерные для высокомолекулярных веществ.» (Энциклопедия полимеров, 1974. Т.2. С.458).

Следовательно, олигомеры занимают промежуточное положение между низкомолекулярными и высокомолекулярными веществами. При-

чем олигомерная область имеет свои конкретные физические границы. Эти границы могут быть выявлены при анализе гомологических рядов органических соединений. Рассматривая в этих рядах изменение парциальных значений ($\Delta f/\Delta n$) таких физических параметров, как летучести, плотности, вязкости, теплоемкости и др. от числа звеньев (n) цепной молекулы, можно выделить три области, в которых зависимость $\Delta f/\Delta n$ или Δf от n различны (рис. 2.2).

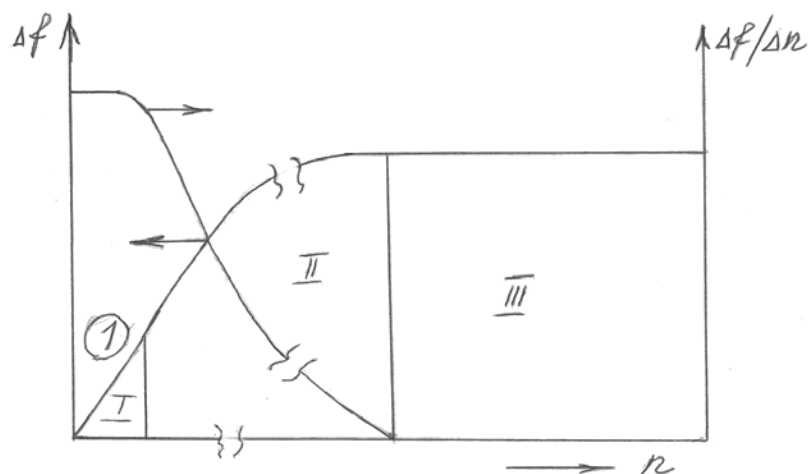


Рис. 2.2. Зависимость Δf и $\Delta f/\Delta n$ от длины цепи n в гомологическом ряду:
1 – первый член гомологического ряда

Первая область, в которой имеет место линейная зависимость ($\Delta f/\Delta n = \text{const}$), объединяет низкомолекулярные гомологи. Их молекулы состоят из 2-8 звеньев. Вторая область, характеризующаяся нелинейной зависимостью ($\Delta f/\Delta n \neq \text{const}$). Включает в себя соединения, содержащие от 2-8 до 10^3 молекулярных звеньев. Это и есть область олигомеров. Молекулы олигомеров включают несколько поворотных изомеров-конформеров (конформер – макромолекула с определенным размером и формой из числа возможных конформаций) и характеризуется парциальными значениями параметров, не усредняемыми по длине молекулярной цепи. Третья область охватывает высокополимеры. Это соединения обычно с $n > 10^3$. Она характеризуется множественными статистически усредненными конформационными переходами и независимостью Δf от длины цепи ($\Delta f/\Delta n = 0$). Хотя граничные значения длин молекул (или число n), определяющих их принадлежность к той или иной области. При рассмотренной выше систематике могут изменяться даже для одного гомологического ряда в зависимости от того, какой именно параметр f выбран в качестве регистрируемого критерия, от условий его изменения и т.д., промежуточное положение олигомеров между низкомолекулярными и высокомолекулярными соединениями сохраняется в любых случаях. При этом олигомеры проявляют свойства, присущие соединениям граничных

областей. Подобно низкомолекулярным веществам, олигомеры могут существовать в молекулярно-однородном состоянии и характеризоваться индивидуальными физическими константами. Одновременно олигомеры проявляют повышенные времена структурной релаксации, значительные межмолекулярные взаимодействия, неньютоновскую вязкость и другие свойства, специфические для высокополимеров. Долгое время олигомеры рассматривались лишь как удобные для исследования молекулярно-однородные модели высокополимеров. Между тем олигомеры имеют исключительно важное значение как в природе, так и в технике.

Природными олигомерами являются некоторые внутриклеточные ферменты, полипептидные антибиотики, гормоны и др. биологически активные вещества. В технике их используют в качестве смазок, масел, мягчителей. Главным свойством олигомеров является их способность превращаться в полимеры линейной, разветвленной и трехмерной структуры. В связи с этим олигомеры делят на реакционноспособные, содержащие в своей структуре функциональные группы, способные к дальнейшим химическим превращениям, и нереакционноспособные, отличающиеся химической стабильностью в условиях эксплуатации.

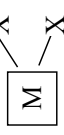
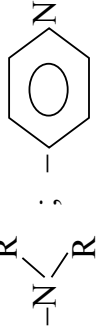
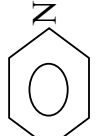


В рамках этой книги будут рассмотрены только реакционноспособные олигомеры. По способу отверждения олигомеры делят на две большие группы:

- 1) полимеризационноспособные олигомеры (ПСО);
- 2) поликонденсационноспособные олигомеры (ПКО).

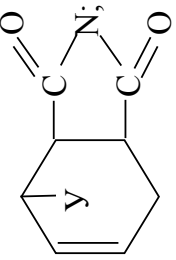
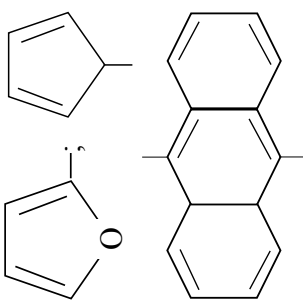
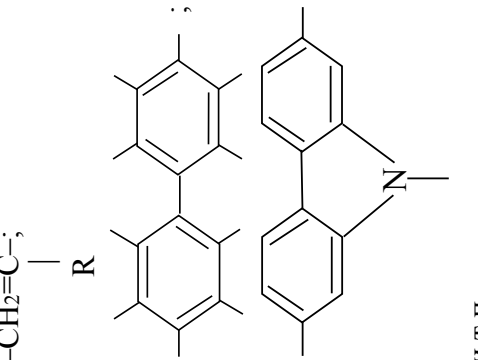
К первой группе относятся олигомеры со статистическим регулярным или концевым расположением кратных связей или реакционноспособных циклов. Это олигодиены, непредельные олигоэфирсы, олигоэфирэпоксиды, уретанообразующие олигомеры. Отверждение таких олигомеров возможно как по механизму цепной, так и ступенчатой полимеризации (полиприсоединение, миграционная полимеризация). Ко второй группе относятся различные типы фенолоформальдегидных, глифталевых, карбамидных олигомеров, ди- и полимеркаптолигосульфидов, олигосилоксандиолов и др., которые отверждаются за счет равновесной и неравновесной поликонденсации, сопровождающейся выделением побочных продуктов. Деление олигомеров на две группы условное. Оно позволяет четко определить пути отверждения и возможности использования тех или иных олигомеров для химического формования. Становление олигомерной области как самостоятельного направления в науке о полимерах связано с именем профессора Берлина А.А., который предложил систематику структурно-регулярных олигомеров, по принципам сеткообразования. Она представлена в табл. 2.1.

Таблица 2.1

Структурно-регулярные реакционные олигомеры и методы их сеткообразования

Реакционные группы X олигомерного блока или сшивающего вещества	Обозначение группы	Олигомерный блок	Сшивающие реагенты типа 	Реакция сеткообразования без сшивающих агентов	Общие данные в механизме сеткообразования
1	2	3	4	5	6
-OH; -SH; -COOH; -NH ₂	A	Олигоалкилен, олигодиен	D, E, F	-	Полиприсоединение
-Hal(-Bz; -Cl; -F)	B	То же	C	-	Ониевая полимеризация
 ; 	C	То же	B	-	То же
 ;  и т.п.	D	Олигоалкиленоксид, олигоариленоксид, олигоалкиленсульфид	A, E или без реагента	Полимеризация циклов	Полиприсоединение, полимеризация
-NCO(-C≡N); -NCO(N=C=NR)	E	Олигоэфир, олигокарбонат, олигоамид, олигоимид	A, D или без реагента	Полимеризация изоцианатов, полициклопримеризация	Полиприсоединение, ионная полимеризация
CH ₂ =CRCOO-; HOOCCH=CHCOOJ-; ROOCCH=CHCOO-;	F	Олигоуретан, олигосилосан, сополимеры разных типов	A, G или без реагента	Полимеризация по кратным связям	Полиприсоединение, радикальная, ионная полимеризация
RC≡C-;					

Окончание табл. 2.1

1	2	3	4	5	6
 $(\text{CH}_2=\text{CHCH}_2\text{O}-)$; $(\text{CH}_2=\text{CHOCO}-)$	G	-	A, G или без реагента	Полимеризация по кратным связям	Полиприсоединение, цепная полимеризация
	H	-	F	-	Полиприсоединение
$-\text{CH}_2=\text{C}-$  и т.п.	J	-	F или без реагента	-	Квазирадикальная или донорно-акцепторная полимеризация

В этой таблице реакционные функциональные группы в общем случае обозначены X. Для олигомеров (графа 1) они объединены в классы, условно обозначенные буквами от А до J (графа 2). В графе 3 указаны основные типы олигомерных блоков, входящих в состав ПСО. Графа 4 дает представление о функциональных группах X для разветвляющихся и сшивающих агентов (отвердителей), которые можно использовать для удлинения цепи или структурирования бифункциональных ПСО. М-фрагмент молекулы между реакционными группами отвердителя. В тех случаях, когда функциональность ПСО > 2, сеткообразование может протекать без специальных разветвляющихся агентов. В графе 5 указаны полиреакции, которые можно использовать для синтеза полимеров сетчатой структуры из данных типов ПСО без сшивающихся агентов. В графе 6 приведены известные или предполагаемые механизмы сеткообразования.

Таким образом, отверждение жидких ПСО может протекать по самым разным механизмам в зависимости от природы и числа функциональных групп, от природы отвердителей, от способа инициирования. Возможно для тех или иных олигомеров, кроме их реакционной способности, будут определять и их физико-химические свойства. Очень важной характеристикой олигомеров является их вязкость, так как именно она во многом определяет пригодность или непригодность данного олигомера для жидкого формования покрытия.

Отличительной особенностью многих олигомерных систем является склонность их молекул к ассоциации в жидкой фазе. Явление ассоциации или образование областей с упорядоченным расположением олигомерных молекул имеет большое значение в проявлении ряда свойств олигомерных систем. Ассоцианты молекул во многом определяют кинетику отверждения ПСО, характер взаимодействия на границе раздела фаз ПСО – наполнитель и др. свойства. При синтезе ПСО наряду с целевыми протекают и побочные реакции, которые приводят к образованию неактивных групп или функциональных групп иной природы, чем целевые. Эти дефектные группы оказывают существенное влияние на кинетику процессов, в которых будут участвовать ПСО и на свойства конечных продуктов. Поэтому большое значение имеет только распределение олигомеров не только по молекулярной массе (ММР), но и по типу функциональности (РТФ). Необходимо учитывать реальную функциональность ПСО в конкретных полиреакциях, в конкретных условиях отверждения. Например, в реакции цепной полимеризации двойная связь бифункциональна: каждый акт разрыва двойной связи дает зарождение двум кинетическим цепям, а в реакции ступенчатой полимеризации она монофункциональна: по месту двойной связи происходит миграция лишь одного подвижного атома.

2.1.3.1. Влияние строения низкомолекулярных пленкообразователей на свойства ЗДП

Превращение низкомолекулярных пленкообразователей в трехмерный полимер резко увеличивает не только химическую и атмосферную устойчивость покрытия, но и прилипание его к твердой поверхности. С одной стороны, здесь благоприятны условия смачивания и адгезии, когда пленкообразователь находится еще в жидком состоянии, с другой стороны, не исключено прямое сшивание (молекул) атомов металла с пленкообразователем через карбоксильные группы, кислород, серу и другие сшивающие агенты. Льняное масло имеет среднюю молекулярную массу около 700, а уплотненное – около 1500. В процессе высыхания происходит соединение отдельных молекул в трехмерный полимер с огромной молекулярной массой, обуславливающей изменение физических и химических свойств покрытий. Чем больше молекулярная масса, тем более инертны, то есть устойчивы к любым реагентам, получаемые покрытия.

У масляных, алкидных модифицированных лаков и красок полное высыхание происходит вследствие химической реакции, ведущей к превращению жидкого масла или смолы в твердую высокомолекулярную нерастворимую пленку. При повышении температуры высыхание ускоряется. Например, для олифы повышение температуры с 20 до 300°C увеличивает в покрытии содержание трехмерного полимера.

При высоких температурах сушки преобладает процесс бескислородной полимеризации, приводящей к более устойчивой форме трехмерного полимера. Чем глубже прошел процесс полимеризации, тем больше покрытие будет сопротивляться действию любого агрессивного фактора. При 500°C 96% исходного масла превращаются в нерастворимое и неплавкое состояние. Низкомолекулярные продукты конденсации, применяемые в строительной технологии, как, например, непревращаемые новолачные фенолоальдегидные смолы, алкиды, модифицированные канифолью, имеют невысокую степень поликонденсации. Их молекулы в среднем имеют 5-10 структурных единиц. Такие смолы нельзя считать высокомолекулярными соединениями. Таким образом, если говорить о влиянии молекулярной массы на свойства покрытия, то можно сказать, что неспособные к превращению в трехмер конденсационные лаковые смолы, такие, как новолаки, будут обуславливать высокую прилипаемость и плохую механическую прочность. Такие покрытия не являются атмосферостойкими, но они могут быть использованы в качестве грунтовок и как модификаторы высокомолекулярных продуктов, улучшающих прилипание. Многие естественные смолы (даммара, канифоль и др.) по свойствам приближаются к низкомолекулярным конденсационным смолам.

Битумы и продукты окисления нефтяных углеводородов являются сложной смесью низкомолекулярных смол.

2.1.3.2. Модифицирование пленкообразователей

Ни один пленкообразующий материал не дает покрытия, которое имело бы важные для долговечности максимальные значения показателей качества. Высокомолекулярные насыщенные полимеры обладают высокой химической устойчивостью и удовлетворительными механическими свойствами, но дают плохо прилипающие пленки. Низкомолекулярные смолы с отличной прилипаемостью образуют покрытия, не устойчивые к влиянию агрессивных агентов атмосферы и механически малопрочные. Сюда относятся и битумы, хотя в отсутствии солнечного света они устойчивы к действию химических реагентов. Высыхающие масла дают хорошо прилипающие покрытия и благодаря переходу в трехмерный полимер обуславливают значительную атмосферостойкость, однако наличие большого количества продуктов окислительной деструкции и ненасыщенных групп делает масляное покрытие недостаточно стойким к воде и химическим реагентам. Кроме того, покрытия получаются мягкими. Все это является причиной применения смесей различных пленкообразователей.

Принцип модификации основан на введении в основной пленкообразователь модификатора, сообщающего пленке новые свойства, отсутствующие у основного пленкообразователя. Пленки на основе многих дешевых низкомолекулярных смол могут быть улучшены модификацией их высокомолекулярными смолами, линейными полимерами или высыхающими маслами, переходящими в трехмерный полимер, как например, масляные лаки. Модификацию низкомолекулярных смол цепными полимерами или микроволокнистыми материалами по аналогии с введением стальной арматуры в железобетон называется армированием. Армирование высокопрочными цепными полимерами или микроволокнистыми материалами обеспечивает повышение прочности и устойчивость пленочного покрытия к воздействию агрессивных атмосферных агентов. Из цепных полимеров применяют виниловые смолы, полимеры этиленовых углеводородов, каучук, эфиры целлюлозы. Преимущество имеют насыщенные полимеры, устойчивые к окислению в атмосферных условиях.

В качестве низкомолекулярных пленкообразователей используют природные термопластичные смолы и продукты их переработки, например, эфиры целлюлозы, конденсационные линейные полимеры (фенолоальдегидные новоллаки, термопластичные алкиды, кумароновые, нефтеполимерные и др. смолы) и битумы, то есть продукты с молекулярной массой не выше 1000-2000. Принцип армирования применим также и к низкомолекулярным терморезактивным пленкообразователям, превращающимся в трехмерный полимер в результате нагревания или окисления.

Цепной полимер равномерно распределяется в растворе мономера или низкомолекулярного полимеризованного масла. После превращения последних в трехмерный полимер молекулы цепного полимера оказываются вовлеченными в общую структуру трехмерного полимера по ана-

логии с металлической арматурой железобетона. «Армирование» может осуществляться следующими путями:

1. Макроармирование, которое представляет собой введение прочных и атмосферостойких волокнистых материалов в низкомолекулярные, механически малопрочные пленкообразователи; например, применение в красках волокон асбеста.

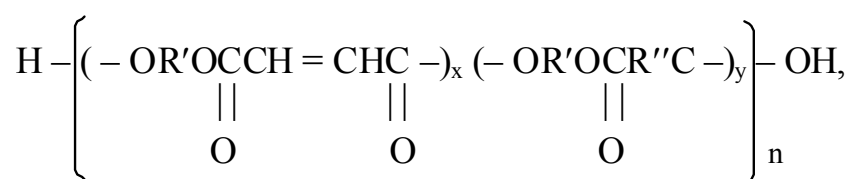
2. Молекулярное армирование насыщенными полимерами; оно представляет собой введение растворов, насыщенных высокомолекулярных линейных полимеров в низкомолекулярный непревращающийся или превращающийся в трехмерный пленкообразователь. При этом необходима взаимная растворимость линейного полимера в низкомолекулярном компоненте при всех концентрациях, имеющих место как в растворе, так и в высохшей пленке.

2.1.3.1. Ненасыщенные полиэфирные смолы. Отверждение смол

К этому классу ПСО относят олигомеры, которые содержат в молекуле как простые и(или) сложноэфирные группы, так и кратные двойные связи, способные гомополимеризоваться и сополимеризоваться с другими олигомерами и мономерами. По типу полимеризационноспособных связей в молекуле делятся на два класса: олигоэфирмалеинаты и олигоэфиракрилаты.

2.1.3.1.1. Олигоэфирмалеинатфумараты (ОЭМФ)

Это олигоэфиры, содержащие в цепи три основных типа структурных единиц: остатки ненасыщенной малеиновой кислоты, насыщенной алифатической или ароматической кислоты и гликоля. ОЭМФ имеют общую формулу



где R' и R'' – остатки гликоля и двухосновной насыщенной кислоты, а $x = 1 \div 5$; $y = 0 \div 5$ и $n = 1 \div 20$.

Родоначальником этого класса соединений признан американский ученый Каррозерс, который в 1929 г. предложил метод синтеза малеиновых эфиров, послуживший основой для создания промышленной технологии производства ОЭМФ. Известно несколько способов синтеза ОЭМФ, но на практике реализованы два из них. По первому методу, разработанному еще Каррозерсом, рост олигомерной цепи идет за счет взаимодействия концевых функциональных групп в ходе равновесной олиго-

конденсации гликолей с дикарбоновыми кислотами и дешевым малеиновым ангидридом.

Второй метод основан на взаимодействии α -окисей олефинов с ангидридами дикарбоновых кислот. Этот метод синтеза сложнее в аппаратурном оформлении, но имеет ряд преимуществ:

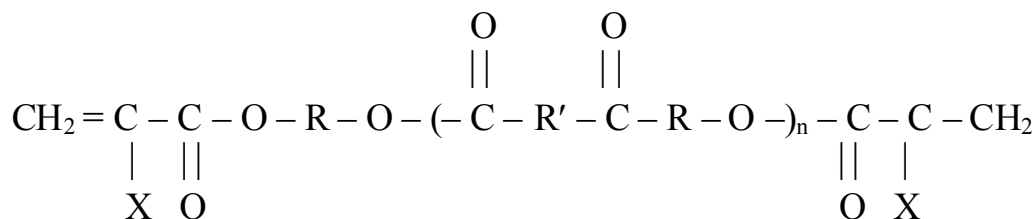
- а) снижается температура процесса и его продолжительность;
- б) уменьшаются количества промышленных стоков и газовых выбросов.

В зависимости от химического строения и молекулярной массы ОЭМФ представляют собой вязкие жидкости или даже твердые тела. Поскольку основное применение находят растворы ОЭМФ в мономерах-отвердителях, последние используют для регулирования вязкости компаундов. В качестве отвердителей применяется стирол и его производные, метилметакрилат и его смеси со стиролом. Кроме них, используют винилтолуол, диаллилфталат, триаллилцианурат. В настоящее время находят применение композиции ОЭМФ с олигоэфиракрилатами. На практике выпускают 50-70%-е растворы ОЭМФ в отвердителях-компаундах, готовые к употреблению, так называемые ненасыщенные полиэфирные смолы. В результате сополимеризации ОЭМФ со сшивающими агентами происходит отверждение системы. Этот процесс протекает по радикальному механизму и инициируется радикал-образующими системами, излучением высокой энергии, УФ-лучами.

При трехмерной полимеризации ОЭЖМФ можно выделить три стадии. Первая стадия подчиняется законам классической сополимеризации: скорость реакции пропорциональна концентрации двойных связей и концентрации инициатора. На второй стадии наблюдается «самоускорение» реакции и образование макрогеля – рыхлой сетки. На третьей стадии скорость замедляется, реакция переходит в диффузионную область, происходит «доотверждение» системы. Технологические свойства исходных композиций и свойства сетчатых полимеров зависят от молекулярной массы ОЭМФ. Увеличение молекулярной массы олигоэфиров приводит к увеличению вязкости исходной композиции, но физико-механические показатели продуктов отверждения улучшаются. Значительный вклад в свойства трехмерных продуктов отверждения вносят сомомеры (сшивающие агенты). Например, для снижения горючести ОЭМФ связующих в качестве сомомеров используют фосфорсодержащие и галогенсодержащие непредельные соединения. ОЭМФ используются для производства армированных пластиков, в строительном производстве для получения жидких композиционных лакокрасочных материалов.

2.1.3.1.2. Олигоэфиракрилаты

Это непредельные олигоэфирные с концевыми или регулярно чередующимися акриловыми (метакриловыми, хлоракриловыми) группами. Они имеют общую формулу:



где R – остаток гликоля или полиола;

R' – остаток двухосновной карбоновой кислоты;

X – H, CH₃, галоген;

n – средняя степень олигоконденсации.

В 40-х годах XX века Берлиным был предложен для синтеза ОЭА метод конденсационной теломеризации. Метод обратимой конденсационной теломеризации основан на введении в зону реакции наряду с ди- или полифункциональными реагентами (полиолами и дикарбоновыми кислотами) регуляторов цепи – телогенов (акриловых производных). Телогены, кроме групп, принимающих участие в конденсации, содержат также полимеризационноспособные группы, которые не участвуют в процессе конденсации, но определяют будущую реакционную способность олигомера. В отличие от ОЭМФ, которые малоактивны при гомополимеризации, то есть в отсутствие сшивающих агентов, ОЭА гомополимеризуются с высокими скоростями. Это позволяет их отверждать без участия летучих мономеров. Трехмерная полимеризация ОЭА инициируется тепловой энергией, действием УФ- и ионизирующего излучения, токами высокой частоты и химическими реагентами.

В отличие от ОЭМФ, у которых двойные связи расположены в молекулярной цепи статистически, то есть произвольно, по закону случая, у ОЭА реакционноспособные группы расположены либо по концам цепи, либо в регулярно чередующихся участках. Это значит, что ОЭА представляют собой класс структурно регулярных олигомеров. Это обстоятельство открывает новые возможности для регулирования свойств сетчатых полимеров за счет варьирования природы и величины олигомерного блока, а также изменения их функциональности. Если рассматривать технологический процесс как некую последовательность энергетических операций, приводящих к приданию материалу некоторой формы и свойств, то есть к закреплению в материале определенной информации, то, естественно, что оптимальной будет та технология, которая при минимальных энергетических затратах на уровне технологического цикла обеспечит максимум информации готовому изделию. Чем больше информации

содержит исходный продукт (сырье), тем меньше ее нужно привнести на технологической стадии. Другими словами, если есть два продукта с различной степенью упорядоченности структуры, то есть с различным уровнем исходной информации, то для получения одинаковых свойств у конечных продуктов при поведении технологических операций нужно затратить меньше энергии в том случае, когда в качестве сырья использовано вещество с более высокой степенью организации структуры. ОЭА содержит больше информации, чем мономеры и статистические олигомеры. ОЭА химически регулярны, обладают склонностью к ассоциации, то есть к дополнительному самоупорядочению в жидком состоянии. Эта регулярность фиксируется при отверждении и переходит в твердое тело без дополнительных энергозатрат. Ассоцианты, то есть лабильные заготовки, образующиеся в жидкой фазе, вносят большой вклад в реакционную способность ОЭА. Этот вклад проявляется в том, что константы скорости роста, наблюдаемые при трехмерной полимеризации ОЭА, намного выше тех, что должны были бы наблюдаться при раскрытии акриловой (метакриловой) связи в отсутствие структурной упорядоченности. Эти «аномалии» нашли объяснение в рамках представлений о роли ассоциативных образований в олигомерных жидкостях и их влиянии на реакционную способность и свойства образующихся сетчатых полимеров. Молекулы олигомеров способны образовывать ассоциаты. Эти ассоциаты имеют флуктуационную природу, то есть они образуются \leftrightarrow распадаются. Времена жизни ассоциатов олигомеров обычно соизмеримы с временем элементарного акта полимеризации, то есть с временем взаимодействия двух кратных связей между собой. В ассоциатах может быть реализовано два варианта расположения реакционных групп, принимающих участие в трехмерной полимеризации: кинетически выгодный и кинетически невыгодный порядок. В первом случае в ассоциатах имеет место локально-повышенная, по сравнению со средним значением содержания двойных связей в объеме, концентрация реагирующих групп, что и определяет аномально высокую начальную скорость полимеризации и переход (химическую фиксацию) дальнего порядка, существующего в жидкости, в структуру полимера. Все это позволяет не только на химическом уровне, то есть задавая определенное химическое строение молекуле ПСО, но и на уровне физической организации структуры жидкого олигомера (регулируя размеры и времена жизни ассоциатов) задавать информацию конечному полимеру.

В общем виде механизм сеткообразования можно свести к следующему: процесс с большой скоростью начинается в «лабильных заготовках», где локальная концентрация функциональных групп выше, чем усредненная по всему объему. Кроме того, полимеризация по закону случая начинается и в других частях системы. Образующийся при этом в предгелевый период разветвленный полимер растворим в реакционной среде (в олигомере). В зависимости от гибкости и параметров взаимо-

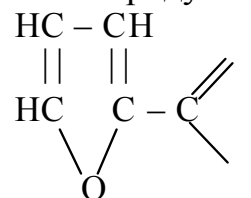
действия со средой он может принимать различную форму и даже сворачиваться в клубок. Химические реакции протекают как внутри клубка, куда диффундируют отдельные молекулы олигомера, так и на поверхности (фронтальная полимеризация). Наступает момент, когда растущие цепи разных клубков взаимно переплетаются, захлестываются (физические контакты) или взаимодействуют химически. При этом подвижность молекул еще не прореагировавшего олигомера ограничивается образовавшейся «рыхлой» сеткой, и система теряет текучесть. Наступает гелеобразование. Регистрируется первая гель-точка. Обычно это наблюдается при степени превращения <1-2%. Затем процесс сеткообразования определяется скоростью диффузии олигомера, стерической доступностью еще не прореагировавших («подвешенных») связей сетки, и полимеризация протекает преимущественно за счет реакционных групп, расположенных на поверхности сетчатых агрегатов. По мере увеличения глубины полимеризации объемная доля рыхлых прослоек уменьшается и при степенях превращения двойных связей ~75-85% наступает вторая гель-точка (на надмолекулярном уровне) – происходит монолитизация системы за счет «стыковки» зерен. При этом, происходит инверсия фаз. Если в начале зерна были диспергированы в рыхлой сетке, то в конце наоборот – непрерывную фазу составляют сросшиеся зерна, а в ней диспергированы участки рыхлой сетки. Они то и являются дефектами структуры материала. Следовательно, переход олигомера в сетчатый полимер может быть понят только с учетом взаимосвязи кинетики трехмерной полимеризации со структурой и физическими свойствами исходного олигомера и образующегося полимера.

Научиться использовать особенности структурно-регулярных олигомеров для получения полимерных материалов с улучшенными свойствами – очень важная и интересная задача современного строительного материаловедения.

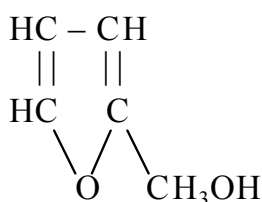
2.1.3.2. Фурановые олигомеры

Это термореактивные олигомеры, представляющие собой продукты

конденсации и ионной полимеризации фурфуурола



фурфурилового спирта



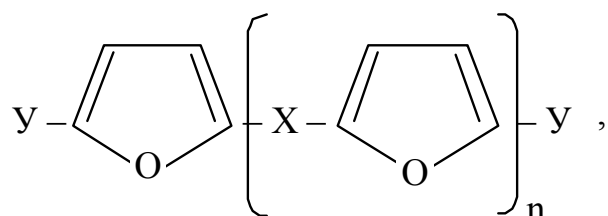
и их смесей друг с другом или с

различными соединениями. И фурфурол, и фурфуриловый спирт являются

производными фурана:
$$\begin{array}{c} \text{HC4} - 3\text{CH} \\ || \quad || \\ \text{HC5} \quad 2\text{CH} \\ \quad \backslash \quad / \\ \quad \quad \text{O} \end{array}$$
, поэтому олигомеры называются

фурановыми смолами.

Фурановые олигомеры представляют собой твердые аморфные или жидкие темноокрашенные вещества. Механизм и глубина протекания реакций, приводящих к образованию и отверждению смол, а значит, структура и свойства последних на ранних стадиях получения зависят не только от типа и соотношения исходных компонентов, но и от природы и количества катализатора, условий проведения реакций. Многообразие и сложность этих реакций обусловлены высокой реакционной способностью альдегидной группы в фурфуроле и метилольной группой в фурфуриловом спирте, а также наличием способных к ионной полимеризации двойных связей и атомов водорода в α -положении к циклическому атому кислорода O. Кроме того, фурановые циклы способны к конденсации, а после нарушения сопряжения – к раскрытию. Фурфурол и фурфуриловый спирт могут конденсироваться не только между собой, но и с другими альдегидами, кетонами, спиртами и с фенолами. Эти реакции ускоряются кислотными и в меньшей степени щелочными катализаторами. Ионная полимеризация по двойным связям и раскрытие цикла катализируются кислотами Бренстеда (соляной, серной, фосфорной и др.) или галогенидами металлов (кислоты по Льюису). Твердые фурановые смолы на основе фурфурола или фурфурилового спирта получают в присутствии гексаметилентетрамина или небольшого количества воды и малеинового ангидрида в качестве катализатора. Такие фурановые смолы в исходном состоянии представляет собой сложные смеси линейных и разветвленных олигомеров, фурановые циклы которых соединены в α -положениях различными мостиковыми группами и содержат свободные функциональные группы в концевых звеньях:



где X = CH₂; CH(OH); CH₂OCH;
 Y = C(O)H; CH₂OH; H; n=0...20

При образовании олигомеров возможно возникновение мостиковых связей между циклами в результате частичной полимеризации по двойным связям. Такие олигомеры растворяются в спиртах, сложных эфирах,

кетонах, ароматических углеводородах. В нейтральной среде при комнатной температуре они сохраняют химическую активность в течение года и более. При введении кислотного катализатора, например, бензол- или п-толуолсульфокислот, их хлорангидридов или аммониевых солей и(или) при нагревании фурановые смолы отверждаются благодаря поликонденсации функциональных групп с выделением воды в качестве побочного продукта.

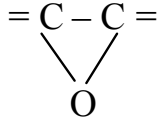
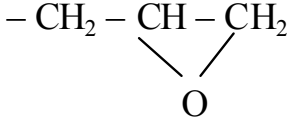
В отвержденном состоянии фурановые смолы представляют собой жесткие и хрупкие, стойкие к термическим (до 300°C), химическим и радиационным воздействиям, густосетчатые полимеры темного цвета.

Однако широко применяют фурановые олигомеры – продукты альдольной конденсации фурфурола с ацетоном в щелочной среде. Реакция сопровождается отщеплением воды и образованием фурфулиденацетона и дифурфулиденацетона. Смолы этого типа отверждаются по механизму ионной полимеризации по ненасыщенным связям в присутствии кислотных катализаторов и при повышенной температуре с образованием густотертых жестких и хрупких полимеров, близких по структуре и свойствам к отвержденным фурановым смолам на основе фурфурола и фурфурилового спирта. Фурфуролацетоновые мономеры используют непосредственно для создания отверждающихся композиций или их предварительно подвергают форполимеризации с образованием жидких и твердых растворимых олигомеров (формополимеров), отверждаемых на дальнейших стадиях переработки. Неотверждаемые фурановые смолы на основе фурфурола, фурфурилового спирта и фурфурол-ацетоновых мономеров хорошо совмещаются с пластификаторами, термопластичными полимерами, реакционноспособными олигомерами и пеками. Модификацию фурановых смол проводят конденсацией фурфурола с фенолами и формальдегидом, фурфурилового спирта или фурфуролацетоновых мономеров с метилольными производными фенолов и меламина, фурфурилового спирта с ксилитом, тетраэтоксисиланом и др. Твердые фурановые смолы сплавляют с новолачными феноло-формальдегидными смолами. Жидкие мономеры – фурфурол, фурфуриловый спирт, продукты их конденсации с ацетоном – вводят в феноло-формальдегидные, эпоксидные, бисмалеинимидные смолы в качестве реакционноспособных растворителей для регулирования вязкости и скорости отверждения исходных композиций и повышения их химической и термической стойкости в отвержденном состоянии.

В строительном производстве используют в качестве связующих полимербетонов фурфурол-ацетоновые олигомеры следующих марок: ФА (фурфурол Ф и ацетон А взяты в соотношении 1:1); ФАМ (Ф:А=1,5:1); 2ФА (Ф:А=2:1); 4ФА (Ф:А=4:1).

2.1.3.3. Эпоксидные олигомеры

Эпоксидные олигомеры известны под названием эпоксидные смолы.

Эти олигомеры содержат в молекуле не менее двух эпоксидных  или двух глицидиловых  групп, способных в присутствии отвердителей превращаться в сетчатые полимеры.

Обычно эпоксидные олигомеры получают двумя способами: 1) взаимодействием эпихлоргидрина с многоатомными фенолами, резорцином, анилином, алифатическими диолами, аминами и др.; 2) прямым эпоксидированием ненасыщенных соединений надкислотами. Наибольшее распространение получили эпоксидные диановые олигомеры, представляющие собой продукты конденсации эпихлоргидрина с дифенилолпропаном. Их отличает удовлетворительная технологичность, высокая механическая прочность и теплостойкость продуктов отверждения. Кроме того, выпускается широкая номенклатура эпоксидных олигомеров на основе резорцина и его производных. Высокая реакционная способность α -окисного цикла позволяет отверждать эпоксидные олигомеры реакциями с различными соединениями. Наибольшее значение в качестве отвердителей получили амины, спирты и ангидриды карбоновых кислот. Процесс полимеризации эпоксидных олигомеров протекает по сложному механизму полиприсоединения с разрывом эпоксидного кольца. Систематическое исследование кинетики и механизма структурирования и эпоксидов аминами привело к пониманию роли молекулярной неоднородности исходных олигомеров в формировании структуры конечных продуктов. Поэтому при исследовании взаимосвязи структуры эпоксидных олигомеров кинетики процесса их отверждения со структурой и свойствами сетчатых полимеров было выделено три уровня структурной организации: молекулярный, надмолекулярный и топологический.

Молекулярный уровень структуры отражает химическое строение. Это элементный состав, строение повторяющихся звеньев, их стереохимическая организация, последовательность присоединения и т.д. С практической точки зрения установление взаимосвязи между структурой исходных и конечных веществ на молекулярном уровне помогает правильно выбирать реагенты для того, чтобы получать сетчатые полимеры с заранее заданными свойствами.

Надмолекулярный уровень организации структуры отражает характер упаковки макромолекул, взаимное расположение цепей и степень их упорядоченности. Эти характеристики могут быть выражены через величины межмолекулярного взаимодействия, свободный объем полимера

и параметры морфологии (размер глобул). Для густосетчатых полимеров на основе эпоксидных олигомеров влияние морфологии на физико-механические свойства выражено сравнительно слабо.

Топологический уровень структурной организации для сетчатых полимеров имеет особое значение, так как именно он во многом определяет поведение сетки в процессе механической деформации. Анализ топологической структуры обычно сводится к расчету числа и разветвленности узлов (мест взаимодействия олигомер – отвердитель) и длин межузловых расстояний. При этом абстрагируются от химической природы элементов структуры, прочности связей в узлах зацеплений. Для сетчатых полимеров на основе эпоксидных олигомеров важным топологическим элементом структуры являются циклы, образующиеся при «неправильном» (по сравнению с идеальным случаем) взаимодействии функциональных групп олигомера и отвердителя. Несмотря на одинаковую длину цепей между узлами, которая определяется молекулярной структурой отвердителя, в таких системах наблюдается широкое распределение циклов по размерам. Оно зависит от соотношения олигомер/отвердитель. Причем число и разветвленность узлов связаны с величиной среднемассового размера цикла и оказывают влияние на физико-механические свойства. Было показано, что модуль упругости такой сетки обратно пропорционален среднемассовому размеру цикла.

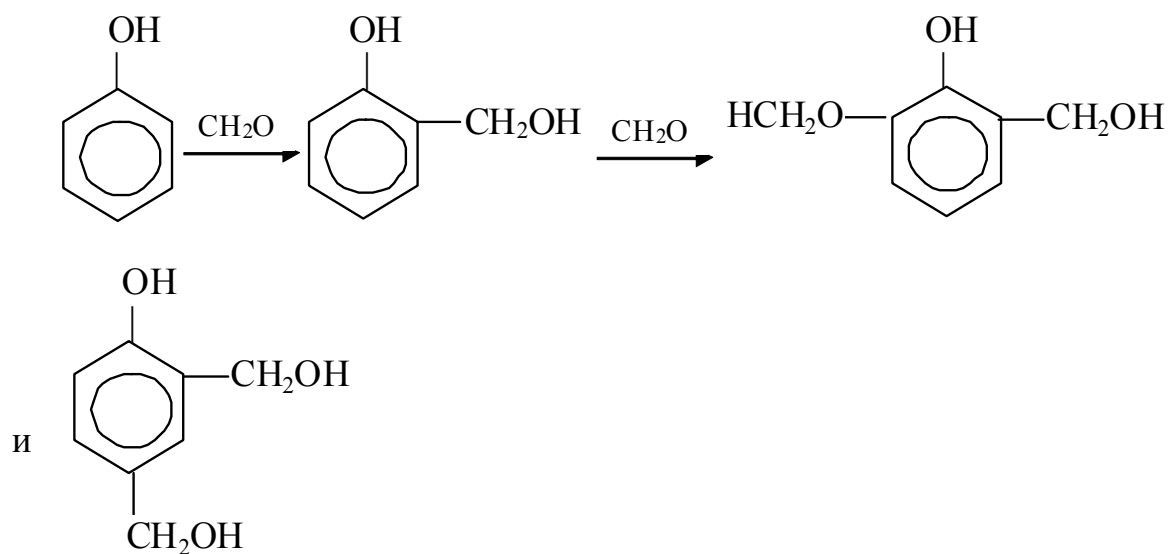
Чрезвычайно важным является результат – независимость физико-механических свойств густосетчатых эпоксиаминных полимеров в стеклообразном состоянии от степени превращения на глубоких стадиях отверждения (>90%). Это дает возможность регулировать целый ряд технологических параметров (вязкость, жизнеспособность) за счет изменения соотношения компонентов.

Материалы на основе эпоксидных олигомеров с большим технико-экономическим эффектом применяются для получения высокотермостойких, высокопрочных пластмассовых изделий и композиционных материалов, используемых в строительстве и в отделке древесины.

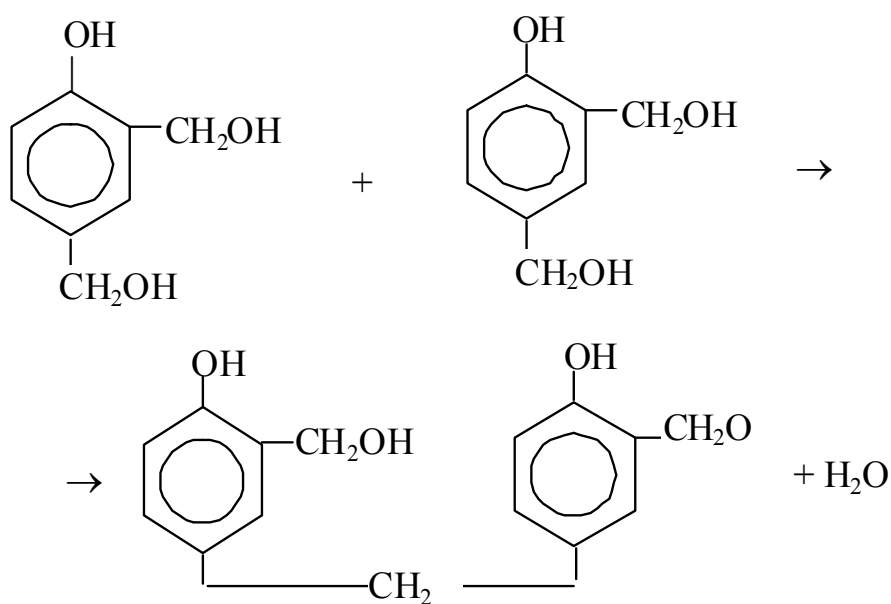
2.1.3.4. Фенолоальдегидные олигомеры

Фенолоальдегидные олигомеры получают поликонденсацией фенолов (фенол, крезол, резорцин) с альдегидами (формальдегид, ацетальдегид, фурфурол и др.) в кислой или щелочной среде. Наибольшее практической значение имеют фенолоформальдегидные олигомеры, полученные поликонденсацией фенола с формальдегидом. При поликонденсации фенола с формальдегидом могут быть получены разветвленные (резольные) и линейные (новолачные) смолы. Для получения резольных олигомеров поликонденсацию проводят в присутствии основного катализатора при

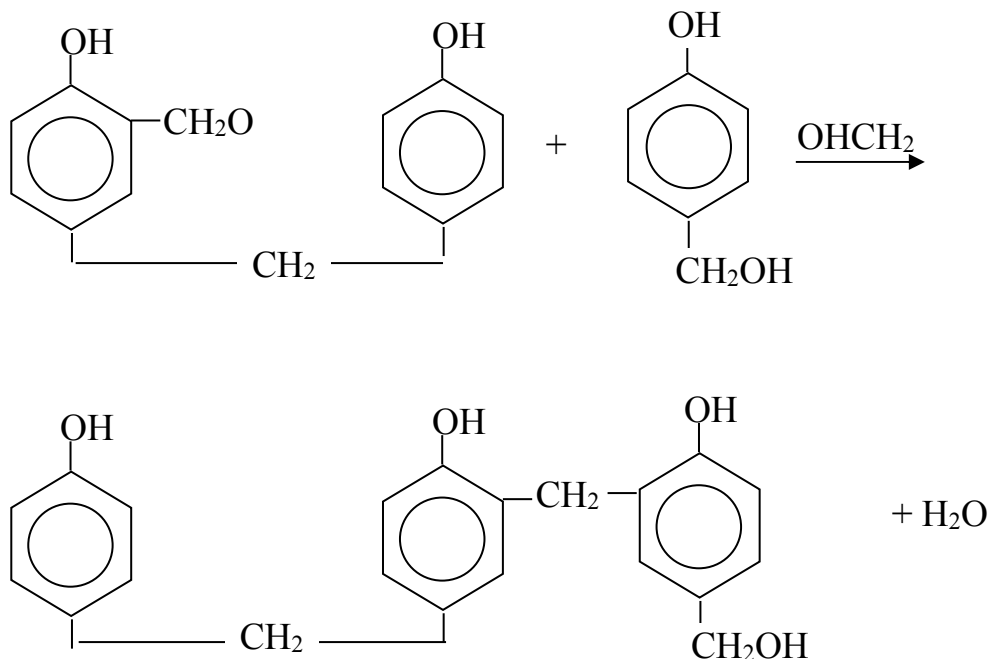
избытке формальдегида. При получении резольных смол в начале поликонденсации образуется смесь фенолоспиртов:



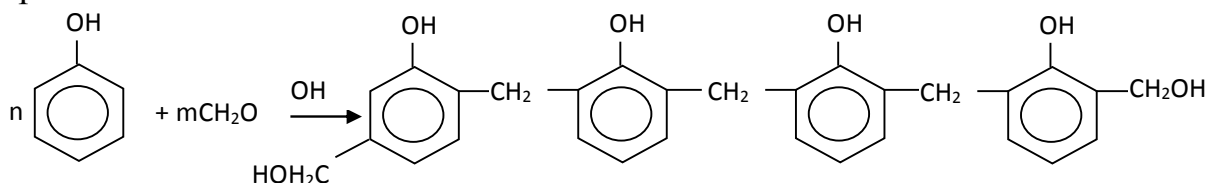
Фенолоспирты взаимодействуют между собой или с фенолом с образованием димеров:



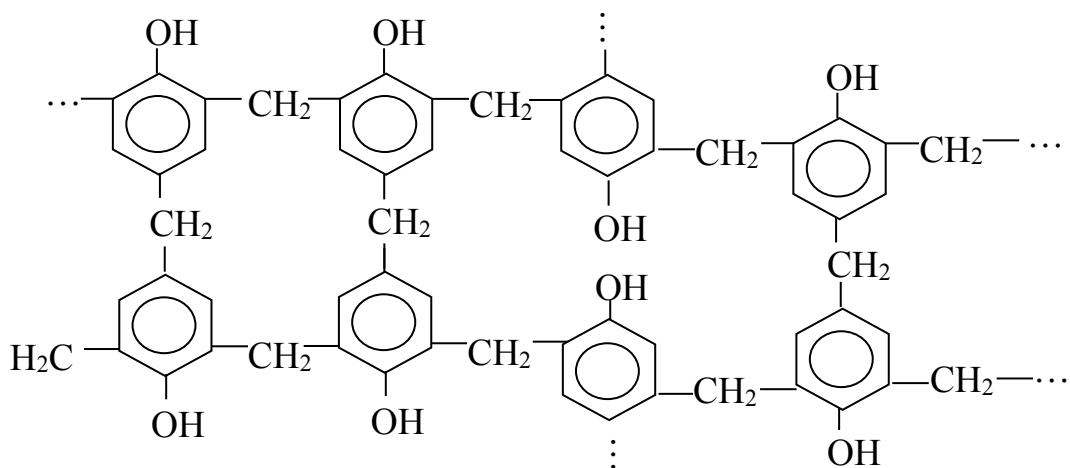
Мономеры и димеры взаимодействуют дальше, образуя олигомеры более высокой степени поликонденсации:



Общее уравнение поликонденсации можно представить следующим образом:



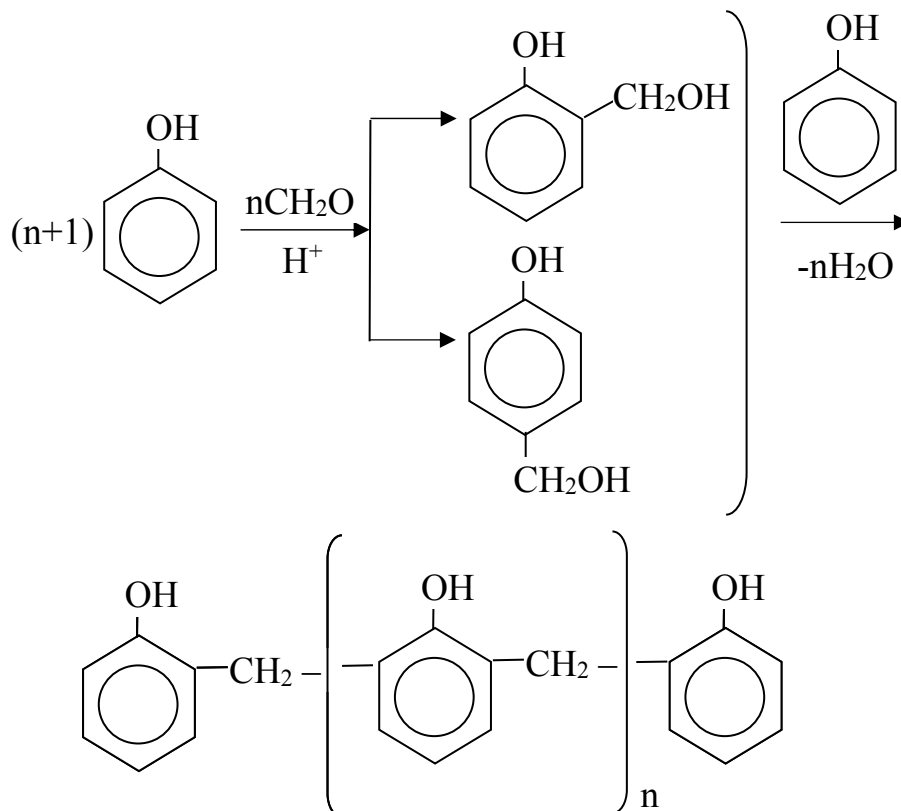
Резольные смолы или резолы – нестабильные продукты, переходящие при нагревании через промежуточную стадию резитол – эластичное резинообразное соединение, способное набухать в органических растворителях или размягчаться при нагревании – в конечное неплавкое и нерастворимое состояние – резит, имеющий пространственное строение:



При хранении или нагревании возможен переход резолов в резиты с соответствующим изменением свойств олигомера.

Фенолоформальдегидные олигомеры используют в строительстве для получения композиционных материалов, клеев, лаков, красок, политуры и др.

Если реакцию фенола с формальдегидом проводить в кислой среде, взяв фенол в избытке, то вначале образуются метиллолпроизводные фенола (2- и 4-гидроксиметилфенолы), которые затем вступают в реакцию поликонденсации с реакционноспособными атомами водорода молекулы фенола или с другой молекулой фенолоспирта с образованием линейного полимера:

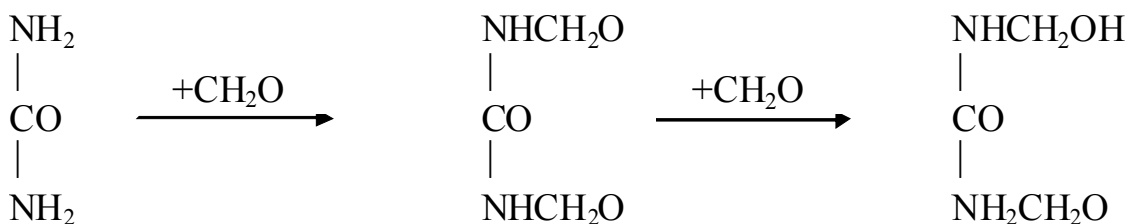


Такие олигомеры называют новолачными. Они являются термопластичными, то есть плавкими и растворимыми олигомерами. При введении отвердителя – уротропина они переходят в неплавкое и нерастворимое состояние. Если новолачный олигомер обработать избытком формальдегида и заменить кислый катализатор на щелочной, то из новолака можно получить резол или даже резит. Однако этот переход возможен, если для получения новолака использовались трифункциональные фенолы.

2.1.3.5. Мочевиноформальдегидные олигомеры

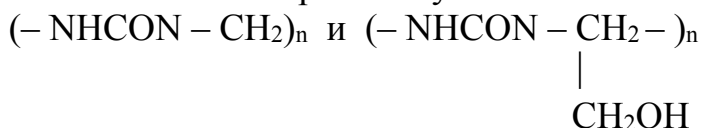
Мочевиноформальдегидный олигомер представляет собой вещество с низкой молекулярной массой, которое образуется при взаимодействии мочевины $(\text{NH}_3)_2\text{CO}$ с формальдегидом CH_2O . Характер и скорость взаимодействия мочевины с формальдегидом в водном растворе зависят от

условий реакции. В присутствии щелочей и при избытке формальдегида из мочевины образуются преимущественно монометил- и диметил-мочевина:

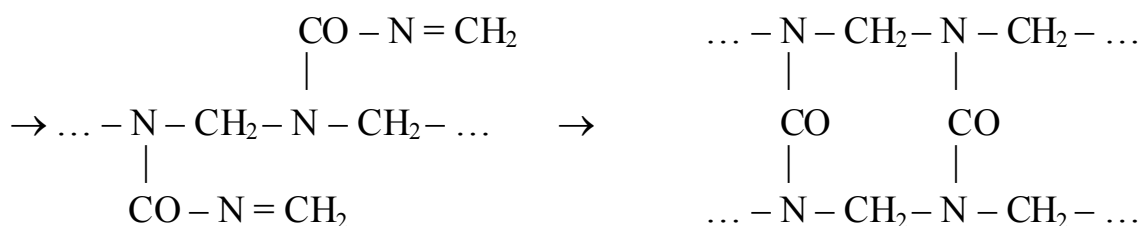
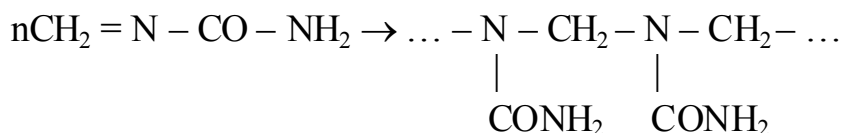


где CH_2OH – функциональные метилольные группы.

Метилмочевина, содержащая метилольные группы, растворяется в воде, образуя вязкие растворы. При нагревании таких растворов происходит конденсация молекул метилолмочевины с отщеплением и образованием линейных макромолекул со звеньями:



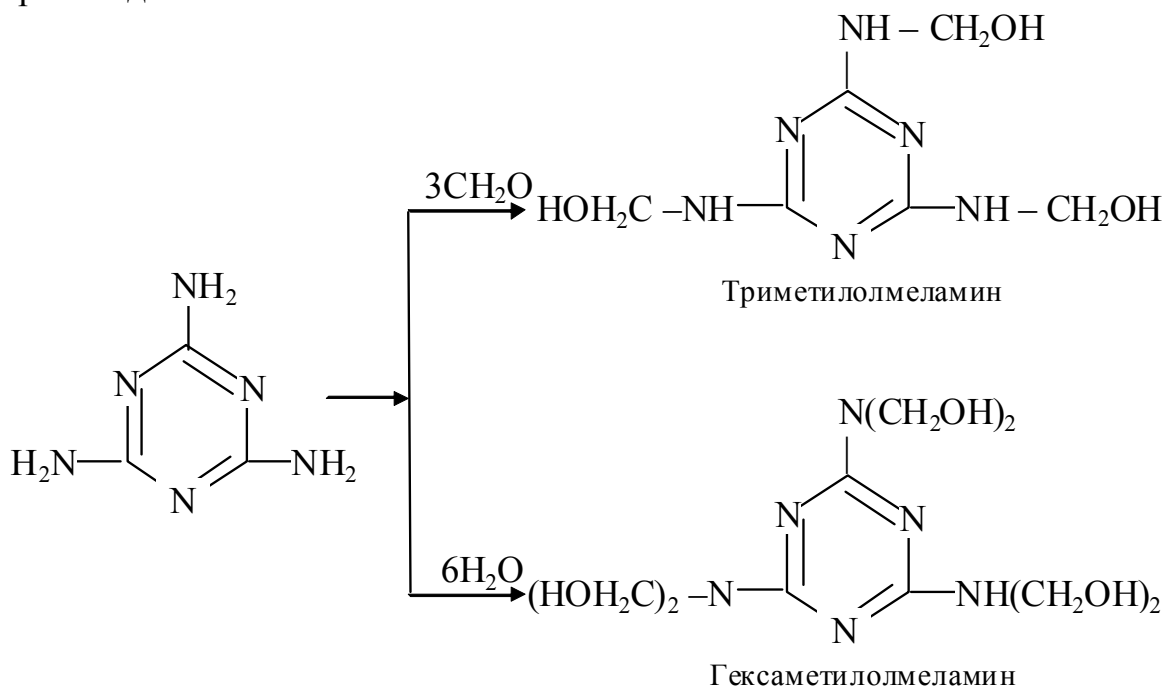
При полимеризации метилолмочевин образуются не только линейные, но и пространственные полимеры:



Мочевиноформальдегидные олигомеры применяют для получения лаков, клеев, пористых материалов и слоистых пластиков с использованием ткани, бумаги, стеклоткани и др. Эти олигомеры и полимеры и композиционные материалы на их основе обладают высокой светостойкостью и твердостью. Они дешевле фенолоформальдегидных олигомеров.

Наряду с мочевиноформальдегидными олигомерами в строительном производстве широкое применение нашли меламиноформальдегидные олигомеры, являющиеся продуктом поликонденсации меламина и фор-

мальдегида, взятых в соотношении 1:3. Вначале образуются метилольные производные меламина.



В результате последующей поликонденсации с избытком меламина в кислой среде они образуют сначала растворимый, а затем нерастворимый пространственный полимер. Для отверждения меламиноформальдегидных олигомеров используют хлорид или сульфат аммония, а также щавелевую кислоту.

2.1.3.6. Уретанообразующие олигомеры

Традиционно полиуретаны получают из уретанообразующих олигомеров путем взаимодействия диизоцианатов с различными полифункциональными соединениями, содержащими подвижный атом водорода, а именно, с гликолями или полиолами, сложными или простыми эфирами с концевыми гидроксильными группами, диаминами и т.д. Существуют также способы получения полиуретанов, основанные на реакции поликонденсации бисхлорформатов с диаминами.

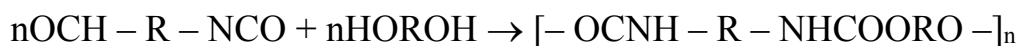
Физические и механические свойства полиуретанов определяются главным образом удельным содержанием в макромолекуле уретановых групп. В зависимости от их концентрации в цепи полиуретаны могут быть жесткими и эластичными, могут проявлять свойства термопластов, могут характеризоваться пленко- и волокнообразующими свойствами. Варьируя природу и концентрацию исходных компонентов, из полиуретанов можно получить практически все ценные полимерные материалы – жесткие и эластичные волокна, жесткие и эластичные пенопласты, резины и пленки, клеи и детали конструкций. На стадии синтеза содержание уретановых групп в цепных молекулах полиуретанов можно регулировать соотно-

шением основных компонентов (изоцианатов и полиолов), их молекулярной массой, функциональностью и условиями получения. Процесс миграционной полимеризации, приводящий к образованию полиуретанов, имеет сложный механизм. Основным сырьем для производства полиуретанов служат диизоцианаты. Наибольшее распространение для практических целей получили 2,4- и 2,6-толуилендиизоцианаты и 4,4-дифенилетандиизоцианат. Другим необходимым компонентом для синтеза служат гликоли, простые и сложные олигоэфиры, полиамины.

Реакции получения полиуретанов впервые изучил Вюрц еще в 1848 г. При взаимодействии изоцианатов со спиртами образуются сложные эфиры α -аминокарбоновой кислоты, которые называются уретанами:



Взаимодействие диизоцианатов и гликолей приводит к образованию полиуретанов



Реакции полиуретанообразования в значительной степени зависят от реакционной способности изоцианатов, температуры реакции, природы и концентрации катализаторов и чистоты применяемых продуктов.

Для полиуретанов весьма существенна роль физических межмолекулярных связей. Уретановая группировка имеет высокую энергию когезии (36,53 кДж/моль) и, образуя водородные связи, проявляет значительные межмолекулярные взаимодействия. В отличие от сетчатых полимеров на основе непределенных олигоэфиров или эпоксидных олигомеров, многие свойства трехмерных полиуретанов, например, такой важный показатель, как температура стеклования, определяется не числом поперечных химических, а водородных связей, то есть концентрацией уретановых групп.

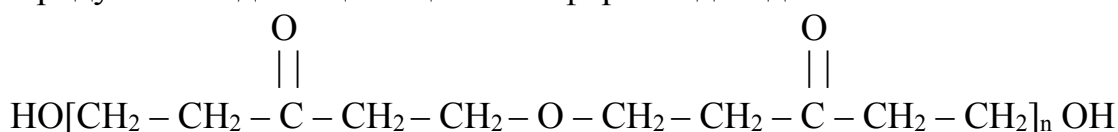
Химические связи практически не влияют также и на гидролитическую и химическую стойкость сетчатых полиуретанов, но определяют их механические свойства. В зависимости от числа химических поперечных связей могут быть получены сшитые полиуретаны от мягких эластичных до твердых жестких.

Вне зависимости от способа синтеза (одно- или двухстадийного) сетчатых полиуретанов процесс образования трехмерных полимеров с самого начала развивается как гетерогенный. Сначала образуются сетчатые микрочастицы (гелики), а затем вследствие химического связывания между собой микрочастиц получают монолит сетчатой структуры. Способ синтеза оказывает существенное влияние на надмолекулярную структуру полиуретанов. При одностадийном способе синтеза микрорасслоение системы наступает раньше, чем при двухстадийном, и область гелеобразования сдвинута в сторону меньших частиц микрогеля при одностадийном способе синтеза. Последующая монолитизация «объединяет» частицы гораздо меньшего размера, чем при двухстадийном.

Основным механическим свойством полиуретанов является их высокая износостойкость. Реверсивность, то есть обратимость или восстанавливаемость полиуретановой физической сетки предопределяет способность полиуретанов к «самозалечиванию» дефектов. Этим же обусловлена их устойчивость к истиранию. Несмотря на высокую стоимость сырья, токсичность изоцианатов, уникальный комплекс свойств материалов на основе уретановых олигомеров предопределил их широкое применение в самых разных областях техники.

2.1.3.7. Ацетоноформальдегидные олигомеры

Продукты конденсации ацетона и формальдегида:



В зависимости от соотношения ацетона и формальдегида олигомеры марок АЦФ-2 и АЦФ-3 – слабоокрашенные вязкие жидкости, содержащие 10...25% свободной воды. Ацетоноформальдегидные смолы растворяются в воде и устойчивы к длительному хранению. Отверждение олигомеров АЦФ происходит в результате взаимодействия карбоксильных, гидроксильных и карбонильных групп в присутствии щелочей и аминов. В качестве отвердителя используют смесь полиэтиленполиамина (ПЭПА) и гидроксида натрия NaOH в количестве 15 и 5% от массы олигомера соответственно. Благоприятное влияние щелочной среды на твердение АЦФ-олигомеров указывает на возможность их применения в полимерцементных материалах.

2.1.3.8. Кремнийорганические олигомеры

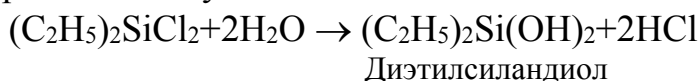
Впервые в мире кремнийорганические полимерные материалы были синтезированы академиком К.А. Андриановым в 1937 г., а их опытно-промышленное производство в СССР было освоено в 1946 г. С тех пор, несмотря на достаточно высокую стоимость продуктов, производство олигосилоксанов развивается высокими темпами.

Большинство выпускаемых промышленностью реакционноспособных кремнийорганических олигомеров содержит в качестве функциональных гидроксильные и алкоксильные группы или атомы галогена. Поэтому основные способы их структурирования основаны на конденсации. А это вызывает многие нежелательные последствия «поликонденсационного отверждения». В настоящее время предложены методы структурирования функциональных олигосилоксанов для выделения побочных продуктов реакции.

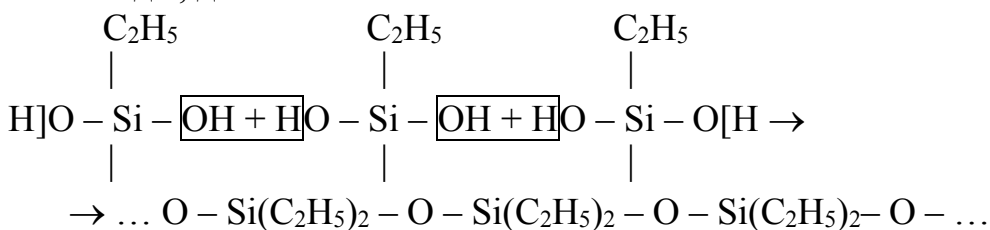
Гидроксилсодержащие олигосилоксаны структурируют по «уретановой технологии» – диизоцианатами. Кремнийорганические олигомеры,

содержащие спирановые группы, легко отверждаются в трехмерные полимеры в присутствии гидроксиланионов. Перспективным направлением является структурирование, протекающее по полимеризационно-обменному механизму. Суть его состоит в том, что протон силанольной группы обменивается на катион катализатора. Образовавшийся силанолят-анион структурирует линейные дигидроксилорганосилоксаны. На основе кремнийорганических олигомеров получают связующие для стеклопластиков.

Практическое применение нашли алкилхлорсиланы, из которых гидролизом получают силанолы:

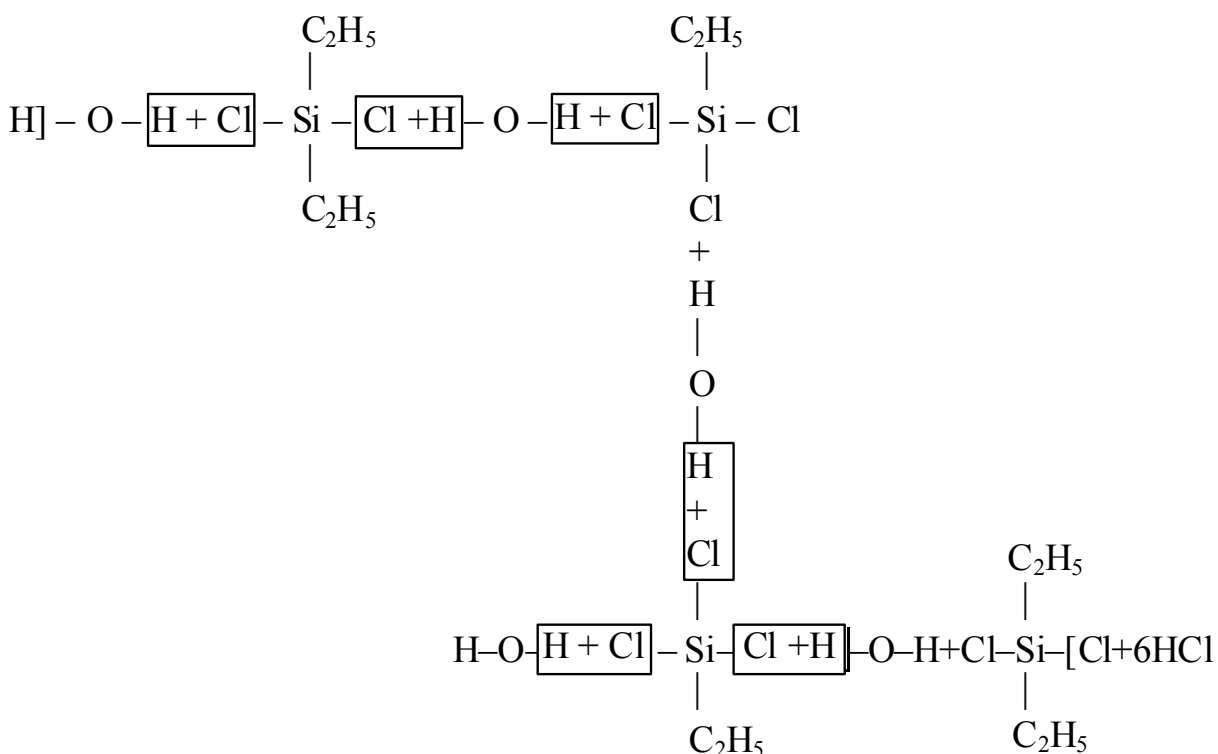


Диалкилсиландиолы неустойчивы, они легко уплотняются с выделением воды, давая полисилоксаны так называемые «силиконы»:

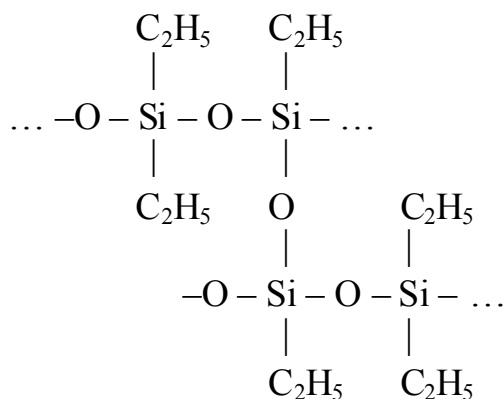


Для кремния характерна способность к образованию силоксановых цепей. Кремнийорганические полимеры могут быть жидкими, твердыми и хрупкими, а также высокоэластичными, каучукоподобными.

Существенным отличием кремнийорганических олигомеров и полимеров является их высокая термостойкость по сравнению с органическими полимерами. Кремнийорганические соединения взаимодействуют с водой:



При этом в порах материала образуются водонепроницаемые силиконовые пленки:



Кремнийорганические полимеры в воде нерастворимы, образуют эмульсии, устойчивы к слабым растворам кислот и щелочей, но взаимодействуют с концентрированными кислотами и щелочами. Кремнийорганические олигомеры и полимеры на их основе эксплуатируются в температурном интервале от -60 до $+250^\circ\text{C}$. Водопоглощение составляет $0,06-0,1\%$.

2.1.4. Состав жидких композиционных лакокрасочных материалов

2.1.4.1. Пигменты

Пигменты – высокодисперсные вещества, нерастворимые в дисперсионных средах – воде, органических растворителях, олифах и обладающие ценными химическими и технологическими свойствами. Благодаря этим свойствам пигменты используются для получения защитно-декоративных покрытий (ЗДП).

Пигменты – это вещества, способные передавать свой окрас другим веществам или телам. Пигменты бывают цветные, то есть окрашенные, хроматические и неокрашенные, ахроматические, то есть серые, черные, белые. В лакокрасочной промышленности пигменты используются при изготовлении грунтовок, красок, эмалей.

Все пигменты делятся на две группы: неорганические и органические. При отделке древесины используются жидкие ЛКМ, содержащие неорганические пигменты.

Неорганические пигменты вводятся в ЛКМ не только для того, чтобы придать им оптические и декоративные свойства. С помощью пигментов можно отрегулировать важные изоляционные, деформационно-прочностные, противокоррозионные показатели. Пигменты позволяют получать специальные покрытия, обладающие определенными свойствами: теплоустойчивыми, электроизолирующими, светящимися в темноте, огнеупорными. Свойства пигментированных ЛКМ зависят от пленкообразователя и от пигментов. Структурные особенности ЗДП определяются физико-химичес-

ким взаимодействием поверхности частиц пигментов с полимерной фазой ЛКМ. В результате такого взаимодействия вблизи поверхности частиц уменьшается подвижность макромолекул пленкообразователя, повышается температура стеклования полимера, изменяются релаксационные периоды. Введенные в ЛКМ пигменты, оказывают сильное влияние на процесс формирования структуры ЗДП. Пигменты могут ускорить отверждение ЛКМ или замедлить этот процесс. И при ускоренном и при замедленном отверждении структура трехмерной сетки полимера меняется. При этом меняются и все деформационно-прочностные характеристики покрытия: прочность при разрыве, модуль упругости, износостойкость – могут и снижаться, и повышаться. От структуры ЛКМ зависят и защитные свойства покрытия, поэтому при введении пигментов они меняются. От структуры пленкообразователя возле пигментных частиц зависит водопоглощение и водопроницаемость покрытия. Если структура разрыхлена, то облегчается доступ воды к поверхности окрашенного деревянного изделия и ЗДП обладает низкими защитными свойствами и повышенной водопроницаемостью. Если образуются уплотненные слои пленкообразователя, то ЗДП приобретает повышенные защитные свойства, при этом именно пигментированные покрытия обладают более высокими защитными свойствами по сравнению с непигментированными.

Пигментированные покрытия обладают более высокой адгезионной прочностью.

Неорганические пигменты классифицируются по различным признакам, но чаще всего используется двойная классификация, по двум признакам: химическому составу и цвету:

1) по химическому составу

а) соли (комплексные соли, алюмосиликаты, карбонаты, фосфаты);

б) элементы (цинковая пыль, технический углерод, алюминиевая пудра);

в) оксиды (оксиды цинка, титана, свинца, хрома);

2) по цвету

а) цветные хроматические пигменты, которые делятся на две подгруппы: зеленые, коричневые, синие, фиолетовые, красные, оранжевые, желтые.

б) ахроматические пигменты – серые, белые, черные.

Химические свойства неорганических пигментов определяются их составом. Например, свинцовые белила (карбонат свинца $PbCO_3$) легко разрушается даже при воздействии слабой кислоты. Белый диоксид титана TiO_2 исключительно устойчив во многих агрессивных средах; он разрушается только в подогретой концентрированной H_2SO_4 . Оксид цинка ZnO является амфотерным оксидом. Синий пигмент ультрамарин в своем составе содержит сульфид натрия, поэтому в кислотах неустойчив. Синий

пигмент – железная лазурь легко разрушается при воздействии слабых щелочных растворов. В ее состав входит комплекс ферроцианида железа.

Пигменты не являются химически чистыми, они содержат примеси, поэтому их свойства определяются их структурными особенностями, а не химическим составом. Многие примеси специально вводят в пигмент для того, чтобы придать ему специфические свойства.

В качестве добавок используют модификаторы поверхности пигмента или поверхностно-активные вещества (ПАВ). В качестве модификаторов могут быть неорганические соединения, полимеры, ПАВ. Например, оксиды цинка, кальция, магния, кремния, фосфаты кремния и алюминия, гидроксид алюминия, фталат титана и др. С добавками ПАВ пигмент легко диспергируется в пленкообразователе и полученная дисперсия – краска или эмаль более стабильны.

Наибольшее влияние на свойства красок и эмалей и ЗДП на их основе оказывают дисперсность, маслоспособность, укрывистость, интенсивность и светостойкость пигментов. Дисперсность показывает степень раздробленности частиц пигмента. С уменьшением размера частиц дисперсность возрастает. Степень дисперсности есть величина обратная размеру частиц пигмента:

$$D = \frac{1}{a}, \text{ см}^{-1},$$

где a – радиус или диаметр частицы.

С повышением степени дисперсности, то есть с уменьшением размеров частиц возрастает маслоспособность или количество раствора пленкообразователя, необходимого для смачивания пигмента, и укрывистость краски. Большое влияние на свойства пигментов оказывают не только степень дисперсности, а значит и удельная поверхность, но и форма частиц пигмента, которая зависит от способа получения пигмента и дальнейшей его обработки. Форма частиц оказывает влияние на такие свойства пигмента, как атмосферостойкость, укрывистость, маслоспособность и др. свойства. Частицы пигментов могут иметь кубическую, игольчатую, сферическую, чешуйчатую, зернистую, пластинчатую форму. Самым оптимальным набором свойств обладают пигменты с чешуйчатой и игольчатой формой. Игольчатые частицы выступают в качестве армирующего компонента лакокрасочного покрытия, улучшая механические свойства покрытия и атмосферостойкость. Чешуйчатую форму имеют частицы алюминиевой пудры. С чешуйчатой формой частиц пигмент обладает большей атмосферостойкостью, чем с частицами игольчатой формы. Это объясняется тем, что чешуйчатые частицы пигмента всплывают в слое покрытия и располагаются параллельно защищаемой поверхности. Такое расположение пигмента способствует уменьшению влаго-, пыле- и газопроницаемости покрытия, увеличивается атмосферостойкость, отражательная способность покрытия, то есть окрашенное изделие меньше

нагревается. Дисперсность пигмента оказывает влияние на гладкость поверхности ЗДП. Грубодисперсные пигменты образуют шероховатые поверхности покрытия. С повышением степени дисперсности пигмента повышается гладкость покрытия.

Частицы пигментов и наполнителей гетеродисперсны, то есть имеют разные размеры. Гетеродисперсность способствует лучшей упаковке частиц в красочной пленке, что повышает ее защитные свойства. Размеры основной массы частиц пигментов и наполнителей в красочных суспензиях, образующих матовые покрытия, находятся в пределах от 1 до 10 мкм, а в суспензиях для образования блестящих эмалевых покрытий – от 0.5 до 5 мкм.

Важнейшим оптическим свойством пигментов является его цвет. От цвета пигмента зависит окрас ЛКП. Благодаря цвету покрытие приобретает привлекательный внешний вид. Кроме того, цвет пигмента оказывает влияние и на защитные свойства покрытия. Например, покрытие белого цвета будет отражать от своей поверхности весь падающий свет, и оно не будет нагреваться. Цвет всех хроматических цветных пигментов характеризуется тремя показателями: яркостью (светлотой), насыщенностью и цветовым тоном. Светлота определяется количеством отраженного света; насыщенность (чистота цвета) – это степень приближения цвета к спектральному. Цветовой тон определяется длиной волны, которая доминирует в спектре отражения пигмента. Светостойкость характеризует способность пигментов сохранять свойственный им цвет при длительном воздействии солнечного света. Светостойкость неорганических пигментов выше, чем у органических пигментов и красителей. От насыщенности цветового тона и степени дисперсности зависит его интенсивность – свойство пигмента придавать присущий ему цвет той смеси, в которую он вводится. Интенсивность нельзя смешивать с укрывистостью, так как укрывистый пигмент может обладать малой интенсивностью. Укрывистость пигмента – это его способность создавать непрозрачный слой ЛКМ, такой, что обрабатываемая поверхность не видна под слоем ЛКМ. С увеличением укрывистости пигмента уменьшается расход ЛКМ, а сам ЛКМ удешевляется. Укрывистость выражается массой пигмента, которая приходится на единицу укрываемой поверхности (г/м^2). На укрывистость оказывает влияние показатель преломления, то есть на целесообразность его применения, экономичность пигмента. Показатель преломления полностью зависит от кристаллического строения пигмента и с увеличением плотности упаковки структурных единиц кристалла показатель преломления увеличивается. В табл. 2.2 представлены показатели преломления некоторых пигментов и пленкообразователей.

Таблица 2.2

Наименование пигментов и наполнителей	Показатель преломления	Наименование пленкообразователей	Показатель преломления
Титановые белила	2,35-2,7	Поливинилацетат	1,455
Свинцовые белила	1,9-042	Поливинилхлорид	1,47-1,49
Цинковые белила	1,9-2,01,	Полистирол	1,600
Легкий шпат	1,52	Льняное масло	1,479
Мел	1,55-1,65	Коллоксилин	1,500

Расход краски связан с укрывистостью или непрозрачностью пигмента. Укрывистость зависит от способности пигмента сорбировать, то есть поглощать лучи света, а также от разницы показателей преломления пигмента и среды. При сильно разнящихся значениях показателей преломления лучи света, проходя в слое мелко раздробленного пигмента, множество раз переходят из среды в пигмент и при этом преломляются тем больше, чем больше разница в показателях преломления. В результате почти все лучи либо отражаются, либо поглощаются пигментом. Если показатель преломления пигмента больше 1,65, то он называется кроющим. Если величина показателя преломления пигмента близка к значению пленкообразователя, то такой пигмент называется лессирующим, то есть неукрывающим. Белые пигменты лессирующие. Укрывистость напрямую зависит от содержания в ЛКМ пигмента. Содержание пигмента определяют, используя объемную концентрацию пигмента (ОКП). ОКП – это соотношение пленкообразователя и пигмента. С увеличением содержания пигмента линейно на 10-15% возрастает укрывистость ЛКМ. При дальнейшем увеличении содержания пигмента укрывистость начинает падать примерно на 10-15%. Это объясняется тем, что при большом содержании пигмента в ЛКМ частицы его сближаются, а световые потоки, которые от них отражаются, перекрываются.

Существуют три метода, при помощи которых можно определить укрывистость: инструментально-математический, визуальный и метод контрастных отношений. Инструментально-математический метод основан на теории Гуревича – Кубелки – Мунка. Этот метод проводится с помощью компьютеров. Определяется коэффициент отражения (яркости) покрытий, имеющих разную толщину на черной и белой подложке. Далее рассчитывается толщина защитного слоя и укрывистость. Для реализации визуального метода используют черно-белую шахматную доску. ЛКМ наносится на стеклянную пластину до тех пор, пока при его наложении на шахматную доску визуально не будут различимы белые и черные квадраты. Зная точный состав ЛКМ, его массу и площадь стеклянной пластины, рассчитывают легко и быстро укрывистость. Метод контрастных отношений основан на вычислении коэффициента контрастности. Коэффициент контрастности определяется отношением коэффициента яркости ЛКМ на черной подложке к коэффициенту яркости того же

покрытия, но на белой подложке. Если коэффициент контрастности составляет 0,98, то укрывистость ЛКМ хорошая.

Маслоемкость – способность пигмента удерживать определенное количество масла. Различают маслоемкость первого и второго рода.

Маслоемкость первого рода выражается минимальным количеством масла (в г или см³), требующимся для смачивания 100 г пигмента и получения густой пасты. Маслоемкость второго рода выражается количеством масла, необходимым для получения готовой к употреблению краски на 100 г пигмента. Нормирование этого показателя и его проверку производят по маслоемкости первого рода. Чем меньше маслоемкость, тем меньше расходуется масла на приготовление краски. Чем меньше масла в краске, тем выше стойкость ЛКП и больше укрывистость. Маслоемкость зависит от степени дисперсности пигмента, от кислотности масла и др. факторов. Такие пигменты, как свинцовые белила, свинцовый сурик, оксид хрома и др. требуют сравнительно мало масла, а такие как сажа и лазурь требуют масла в 5-15 раз больше. При приготовлении масляных густотертых красок масла берут на 10-15% больше, чем маслоемкость пигмента. В красках, предназначенных прямо к употреблению, количество масла превышает маслоемкость в 2 раза.

Маслоемкость определяют с помощью палочки или шпателя (по ГОСТу 21119.8-75). Для испытания берут 5 г пигмента, помещают в тигель и периодически по каплям из микробюретки прибавляют отбеленное льняное масло, тщательно перемешивая смесь до получения однородной массы. ЛКП должны обладать высокой устойчивостью к воздействию солнечных лучей, влажности, повышенных и пониженных температур. Все пигменты по влиянию на антикоррозионные свойства ЛКП делятся на нейтральные, ингибиторы и стимуляторы. Нейтральные пигменты не оказывают никакого действия на антикоррозионные свойства ЛКП; пигменты-стимуляторы при нарушении целостности ЛКП, только интенсифицируют процесс коррозии покрытия; пигменты-ингибиторы защищают поверхность ЛКМ от коррозии.

1. Белые пигменты

А) Титановые белила – TiO₂. Укрывистость 40-50 г/м². Показатель преломления – 2,35...2,70. Получают в виде двух форм: рутильной и анатазной с $\rho=3,84$ г/см³. Рутильная форма обладает высокой атмосферостойкостью. Применяется для наружных покрытий. Анатазная форма TiO₂ малоатмосферостойка и применяется для внутренних покрытий.

Б) Цинковые белила ZnO. Укрывистость 100-110 г/м². Показатель преломления – 1,9...2,0. $\rho=5,5-5,78$ г/см³. Стойки к свету и действию сернистых газов, не атмосферостойки и совершенно неустойчивы к кислотам и щелочам.

В) Литопонные белила – пигмент, состоящий из смеси ZnS и BaSO₄. Укрывистость – 120 г/м². $\rho=4,1-4,3$ г/см³. Дешевы, не атмосфероустойчивы

и не светостойки. Применяются для окраски предметов внутри помещений.

2. Желтые пигменты

А) Охра – алюмосиликат ($\text{Al}_2\text{O}_3 \cdot \text{SiO}_2$) с примесями оксидов железа. Прочный малоукрывистый пигмент с низкой красящей способностью. Наиболее чистая охра называется золотистой. При прокаливании она приобретает коричнево-красный цвет (жженая охра), укрывистость и плотность ее повышаются. Охру применяют в клеевых и масляных красках, а также для окраски мастик и шпатлевок для древесины, т.к. по цвету они близки к натуральной древесине дуба. Охра – дешевый пигмент.

Б) Кроны желтые – группа пигментов желтого цвета – от лимонного до оранжевого. Наиболее распространенные свинцовые кроны состоят из PbCrO_4 и PbSO_4 . Укрывистость – $45 \dots 65 \text{ г/м}^2$, $\rho = 6,12 \text{ г/см}^3$; светостойкость средняя. Улучшают малярные качества красок, например, розлив. Недостаток – токсичность, обусловленная свинцом. Свинцовые кроны нельзя смешивать с пигментами, содержащими сернистые соединения – ультрамарин, киноварь естественная, литопон.

В) Цинковый крон или цинковая желтая – искусственный пигмент лимонного цвета. Укрывистость – $120 \dots 170 \text{ г/м}^2$, $\rho = 3,46 \text{ г/см}^3$; атмосферостойкость средняя. Употребляется в грунтовках и для приготовления зеленых красок в смеси с лазурью.

Г) Пигмент железистоокисный желтый – искусственный пигмент, по химическому составу близкий к одноводному оксиду железа ($\text{Fe}_2\text{O}_3 \cdot \text{H}_2\text{SO}_4$). Укрывистость 25 г/м^2 , $\rho = 4,0 \text{ г/см}^3$, светостойкость и атмосферостойкость хорошие.

3. Красные пигменты

А) сурик железный – природный пигмент коричнево-красного цвета, состоящий из Fe_2O_3 . Укрывистость 20 г/м^2 , показатель преломления 3,04; свето- и атмосферостойкость высокие. Недостаток – невысокая насыщенность цветового тона. Применяют в красках и эмалях для окраски вагонов, сельхозмашин, железных кровель.

Б) Пигмент железистоокисный красный – искусственный пигмент, по химическому составу почти чистая Fe_2O_3 . $\rho = 4-5,24 \text{ г/см}^3$. От железного сурика отличается более ярким красным цветом.

В) Мумия – пигмент красно-коричневого, иногда розоватого цвета. $\rho = 2,5 \text{ г/см}^3$. Укрывистость и атмосферостойкость хорошие. Различают мумию естественную и искусственную, светлую и темную. Укрывистость естественной мумии $30-45 \text{ г/м}^2$, а искусственной – $15-20 \text{ г/м}^2$. Светостойкость искусственной мумии выше.

Г) Пигмент алый Н – органический синтетический пигмент ярко-красного (алого) цвета. Светостойкость невысокая.

Д) Крон свинцово-молибдатный – искусственный пигмент от оранжевого до красного цвета. Укрывистость 20 г/м². По яркости и насыщенности превосходит другие оранжево-красные пигменты.

4. Коричневые пигменты

А) Умбра – природный пигмент. Укрывистость 40 г/м². По своему составу умбра бывает разных оттенков: от светло- до темно-коричневого. Отличается от охры большим содержанием оксидов марганца. При обжиге темнеет и переходит в жженую умбру. Применяется в масляных и других красках, в смеси с другими пигментами. Применяется для имитации мореного дуба и в грунтовочных мастиках для подцветки под мореный дуб.

Б) Сиена натуральная – разновидность природной охры от желтого до коричнево-желтого цвета. Она малоукрывиста и на масляных связующих дает лессирующие покрытия. При прокаливании темнеет, приобретая красновато-коричневый цвет (сиена жженая). Употребляют для малярных разделок под дуб, а также для подцветки порозаполнителей под орех и др. породы.

5. Синие пигменты

А) Ультрамарин синий – искусственный пигмент сложного химического состава. $\rho=2,34$ г/см³, светостойкость и атмосферостойкость хорошие. Применяют для подцветки белых пигментов, без ультрамарина цвет их кажется желтоватым. На масляных пленкообразующих ультрамарин дает малоукрывистые лессирующие окраски. Непригоден для смеси со свинцовыми пигментами.

Б) Лазурь железная или милори – искусственный пигмент синего цвета с высокой интенсивностью: $\rho=1,81-1,9$ г/см³, светостойкость и атмосферостойкость хорошие, не стоек к щелочам. В тонких слоях со связующим лессирует. Употребляют его для получения смешанных красок зеленых тонов.

6. Зеленые пигменты

А) зелень свинцовая – смесь желтого свинцового крона с малярной лазурью с наполнителями. Ее называют зеленым кроном. В зависимости от соотношения составных частей она имеет оттенки от сине-зеленых до желто-зеленых, обладает высокой укрывистостью, интенсивностью и хорошей свето- и атмосферостойкостью. Применяют для окраски железнодорожных вагонов. Токсична и нестойка к действию щелочей.

Б) Зелень цинковая – смесь цинкового крона с малярной лазурью и наполнителем. Укрывистость и интенсивность средние, достаточно атмосферостойчива и светостойка; применяется для наружной окраски.

7. Черные пигменты

Сажа – черный пигмент, почти чистый углерод. $\rho=1,65-2,0$ г/см³, светостойка, обладает высокой кроющей способностью. Получают при сжигании природных газов и нефтяных продуктов. Применяют с наполнителем тяжелым шпатом, содержание которого доходит до 70% в красках

для наружных и внутренних работ, в смеси с другими пигментами для образования серых тонов.

8. Металлические пигменты

А) Алюминиевая пудра – пигмент серовато-серебристого цвета, получаемый тонким измельчением чистого алюминия с последующей специальной полировкой. Частицы пудры имеют лепесткообразную форму. В растворе пленкообразующего они располагаются наподобие многослойной рыбьей чешуи и создают как бы сплошную алюминиевую броню. Алюминиевые краски обладают высокими защитными свойствами. Лучше других предохраняют древесину от влажного воздуха, хорошо отражают солнечные лучи. Алюминиевые пигменты применяют для окраски древесины и металла.

Б) Медная или золотистая бронза – порошок из сплава меди с цинком. Применяют для декоративных окрасок под золото. С течением времени она быстро темнеет и теряет блеск.

2.1.4.2. Растворители и разбавители

Растворители – это летучие жидкости, применяемые для растворения пленкообразователей и доведения их растворов до состояния, при котором они могут легко наноситься на поверхность и растекаться по ней тонким и ровным слоем. Растворители могут самостоятельно растворять пленкообразователь или служить только для разбавления готовых растворов. Жидкости, самостоятельно не растворяющие пленкообразователь, называют разбавителями. Растворители и разбавители улетучиваются в процессе сушки и не входят в состав сухого покрытия, то есть являются вспомогательным материалом для создания ЛКМ. Однако состав и свойства растворителей во многом определяют свойства жидких лаков и красок (вязкость, скорость высыхания, токсичность, огнеопасность) и режимы их применения. При отделке древесины наиболее употребительны следующие растворители:

А) Спирты – этиловый, бутиловый, изобутиловый, изопропиловый. Этанол – растворитель шеллака, сандарака, идитола и некоторых других смол для приготовления спиртовых лаков. Используется также в качестве разбавителя растворов коллоксилана в нитролаках и нитроэмалях.

Б) Простые эфиры. Наибольшее распространение получил моноэтиловый эфир этиленгликоля или целлозольв. Он растворяет коллоксилон, глифталевые и другие смолы; применяется в нитролаках для замедления их высыхания.

В) Сложные эфиры уксусной кислоты: этилацетат, бутилацетат, амилацетат. Хорошо растворяют коллоксилан и используют в ЛКМ, содержащих нитроцеллюлозу.

Г) Кетоны. Широко применяется ацетон, растворяющий многие смолы, масла и жиры.

Д) Терпены. Смесь терпенов – скипидар. Лучший из них – живичный скипидар – хороший растворитель многих масел и смол.

Е) Нефтяные углеводороды – бензин, лигроины, керосин. Большое распространение получил лаковый бензин – уайт-спирит.

Ж) Ароматические углеводороды – бензол, толуол, ксилол, сольвент-нафт – хорошо растворяют многие масла и смолы. Они токсичны, но из-за хорошей растворяющей способности и низкой стоимости применяются во многих ЛКМ, в том числе как разбавители в нитролаках и нитроэмалях. Особое место среди ароматических углеводородов как растворителей занимает винилбензол или стирол. Он хорошо растворяет полиэфирные смолы и при определенных условиях способен к полимеризации и сополимеризации, т.е. к превращению из растворителя в пленкообразователь. Токсичен.

Хлорированные углеводороды – дихлорэтан, трихлорэтилен и другие являются хорошими растворителями масел и многих смол. Сильно токсичны, но малогорючи. К растворителям ЛКМ предъявляется ряд требований, а именно: высокая растворяющая способность по отношению к пленкообразователям лакокрасочного состава, испаряемость – без сохранения запаха растворителя в пленке; меньшая огне- и взрывоопасность, меньшая токсичность и невысокая стоимость.

Растворяющая способность или активность растворителей находится в связи с полярностью молекул. Полярные вещества хорошо растворяются в полярных растворителях, а неполярные – в неполярных. Многие смолы и производные целлюлозы растворимы в тех растворителях, дипольный момент которых примерно одинаков с их собственным. О растворяющей способности растворителей судят по вязкости растворов: чем ниже вязкость раствора при одинаковой концентрации пленкообразователя, тем активнее считается растворитель.

Испаряемость оценивают сравнительной продолжительностью испарения данного растворителя по отношению к продолжительности очень быстро испаряющегося серного эфира.

На практике часто растворитель подбирают по температуре кипения, хотя прямой связи между продолжительностью испарения растворителей и пределами его кипения не наблюдается. По температуре кипения различают растворители низки кипящие с температурой кипения до 70-80°C, среднекипящие с температурой кипения от 70-80 до 110°C, высококипящие с температурой кипения выше 110°C.

Для быстрого высыхания ЛКМ желательно применять быстро испаряющиеся растворители. Однако слишком высокая скорость испарения может вызвать помутнение и побеление пленки. Это связано с охлаждением поверхности из-за значительного поглощения тепла на паро-

образование быстро испаряющегося растворителя. Так, при 27°C и 63%-й относительной влажности воздуха испарение ацетона понижает температуру поверхности на 26°C. Столь сильное охлаждение поверхности часто влечет за собой конденсацию паров воды из воздуха, вызывающую сворачивание и выпадение из еще не высохшей пленки коллоксилина смол и других пленкообразователей. Дефект может быть устранен заменой низкокипящих растворителей высококипящими.

Большая часть органических растворителей огне- и взрывоопасна. При определенных концентрациях в воздухе пары растворителя способны взрываться от искры, от соприкосновения с пламенем или раскаленным предметом, причем взрыв происходит только в определенных границах концентраций. Границы концентрации, внутри которых паровоздушная смесь способна взрываться, называются нижним и высшим пределами взрываемости.

Значительная часть органических растворителей токсична и оказывает вредное влияние на человеческий организм при вдыхании их паров и попадании на кожу. Наиболее вредными являются хлорированные углеводороды. Так, CCl_4 и C_2Cl_4 вызывают заболевание печени, раздражение дыхательных путей и кожные заболевания. Очень вредны ароматические углеводороды, особенно бензол, вызывающий тяжелое заболевание крови. Из спиртов наиболее токсичен метиловый спирт CH_3OH . Длительное вдыхание его паров может привести к слепоте, а принятие внутрь – к смерти.

Пары других спиртов, эфиров, ацетона, предельных углеводородов вызывают наркотическое воздействие и раздражение слизистых оболочек, а у некоторых людей – дерматит и экзему. Токсичность растворителей повышается с увеличением их летучести. В цехе для нанесения ЛКП должна быть хорошая вентиляция.

Стоимость растворителей важный экономический фактор, поскольку во многих ЛКМ растворители составляют большую часть. Так, в спиртовых лаках содержание растворителей составляет 60-70%, а в нитролаках – 70-80%. Поэтому стоимость растворителей оказывает большое влияние на стоимость лаков и красок. Для снижения стоимости ЛКМ дорогостоящие растворители, например, эфиры уксусной кислоты в нитролаках частично заменяют более дешевыми разбавителями: спиртами ароматическими углеводородами – бензолом, толуолом, ксилолом.

Промышленностью выпускаются смеси растворителей для разведения готовых лаков и красок до рабочей вязкости. Они имеют условные номера и названия, под которыми известны в промышленности. Например, смесь растворителей №646 состоит из 7% ацетона, 8% этилцеллозольва, 15% бутилового спирта, 10% бутилацетата, 50% толуола, 10% этанола. Используется для разбавления нитроцеллюлозных лаков и эмалей. Смесь Р-4 состоит из 26% ацетона, 12% бутилацетата, 62% толуола. Используется для разбавления лаков, эмалей и грунтов на перхлорвиниловой смоле.

2.1.4.3. Наполнители

Это тонкодисперсные нерастворимые в воде и других растворителях минеральные вещества в большинстве своем белого цвета, добавляемые в лакокрасочные составы для их удешевления или придания этим материалам особых свойств. Наполнители могут повышать прочность, атмосферостойкость, кислотостойкость, адгезию и водостойкость покрытий, придавать им глянец, матовость, ускорять высыхание пленки. В ЛКМ наполнители заменяют часть дорогих пигментов без ухудшения свойств красок. В шпатлевках и порозаполнителях наполнители составляют основную массу этих материалов. Наполнители должны отличаться высокой химической инертностью, растворяться и по возможности не набухать в растворителях и пленкообразователях, с которыми они применяются.

Наполнители с пленкообразователем должны давать лессирующие покрытия. Это важно для наполнителей, применяемых в порозаполняющих составах. Для прозрачной отделки древесины большое значение имеет плотность и форма частиц наполнителей. Тяжелые наполнители хорошо заполняют поры древесины, но приготовленные с ними составы быстро расслаиваются и наполнитель оседает на дно сосуда. По форме частиц различают наполнители зернистые, пластинчатые и волокнистые. Лучшими для порозаполняющих составов являются наполнители, частицы которых – окатанные зерна. Приготовленные с ними порозаполняющие составы имеют меньшую вязкость, легче втираются в поры и удаляются с поверхности древесины. В качестве наполнителей применяют тонкоизмельченные порошки горных пород и пигментов белого цвета (аморфный кремнезем, мел, тальк, каолин, легкий шпат и др.).

Кремнезем SiO_2 , плотность $\rho=1,9\text{-}2,35 \text{ г/см}^3$, показатель преломления 1,4-1,5. Аморфный кремнезем применяется в виде осадочных пород – диатомитов, известных под названием кизельгур, инфузорная земля, трепел. Они в большинстве имеют частицы в форме окатанных зерен.

Кизельгур и инфузорная земля – легкие и пористые горные осадочные породы, образовавшиеся из кремнистых панцирей диатомитовых водорослей. Состоят из аморфного SiO_2 с примесью кальцита CaCO_3 , Al_2O_3 , Fe_2O_3 и др. После обжига и размола имеют вид серовато-белого порошка. Трепел отличается от диатомита тем, что в нем аморфный SiO_2 не имеет следов органического происхождения.

Диатомиты – один из лучших наполнителей для порозаполняющих составов. В зависимости от месторождения могут иметь окраску за счет содержащихся в нем оксидов железа.

Мел – мягкий белый пигмент. Содержание CaCO_3 в нем 98%, $\rho=2,5\text{-}2,73 \text{ г/см}^3$, показатель преломления 1,55-1,68. Мел разлагается HCl и HNO_3 – кислотами, применяется для приготовления клеевых красок, шпатлевок, замазок и реже порозаполнителей. Не годится для составов, содержащих кислотные отвердители.

Тальк – мягкий природный минерал белого цвета. Химический состав: $4\text{SiO}_2 \cdot 3\text{MgO} \cdot \text{H}_2\text{O}$, $\rho=2,74 \text{ г/см}^3$, показатель преломления 1,57. Встречается тальк зернистого и пластинчатого строения. Применяют его в качестве наполнителя в красках, шпатлевках и грунтовка.

Каолин – продукт распада алюмосиликатных глин ($\text{Al}_2\text{O}_3 \cdot 2\text{SiO}_2 \cdot 2\text{H}_2\text{O}$). $\rho=2,58\text{-}2,62 \text{ г/см}^3$, показатель преломления 1,56. Чистый каолин нежная белая масса. Форма частиц пластинчатая, поэтому приготовленные с ним порозаполняющие составы тяжелее, чем составы с другими наполнителями.

Барит – тяжелый шпат BaSO_4 ; $\rho=4,35\text{-}4,48 \text{ г/см}^3$, показатель преломления 1,64. В чистом виде бесцветен, но примеси придают ему разнообразную окраску. Форма частиц зернистая. Барит тяжел. Приготовленные с баритом порозаполнители быстро расслаиваются.

Легкий шпат $\text{CaSO}_4 \cdot 2\text{H}_2\text{O}$ – минерал белого цвета, $\rho=2,32 \text{ г/см}^3$, показатель преломления 1,5226. Используется в качестве пигмента в клеевых красках и в качестве наполнителя в некоторых порозаполняющих составах.

2.1.4.4. Пластификаторы

Это вещества, вводимые в состав полимеров и пленкообразователей для придания им эластичности и понижения температуры стеклования (хрупкости). Физическая сущность пластификации заключается в подвижности структурных элементов (сегментов, больших молекул, надмолекулярных и кристаллических структур) за счет ослабления межмолекулярных взаимодействий или понижения степени кристалличности. Сущность пластификации в случае неполярных полимеров заключается в следующем.

Полимер состоит из больших цепных молекул, имеющих подвижные звенья, однако изменение формы той или иной молекулы в непластифицированном полимере требует большой затраты энергии, т.к. оно всегда связано с необходимостью изменения конфигурации всех окружающих таких же громоздких молекул. С введением пластификатора изменение конфигурации отдельных цепных молекул и их перегруппировка относительно друг друга облегчаются, т.к. между ними оказываются малые подвижные молекулы пластификатора. Сущность пластификации заключается в снижении вязкости системы и уменьшении затрат энергии для изменения конфигурации цепных молекул или их перегруппировки. При полярности полимера и пластификатора сущность пластификации объясняют взаимодействием полярных молекул пластификатора с полярными группами в молекулах полимера, что ведет к нарушению существовавших ранее сильных связей между молекулами полимера. К пластификаторам предъявляется ряд требований: совместимость или растворимость пластификатора в полимере. Пластификаторы плохо совмещаются с высоко-

молекулярным веществом. В табл. 2.3 представлены некоторые пластификаторы, вводимые в ЛКМ.

Т а б л и ц а 2.3

Основные свойства некоторых пластификаторов

Наименования пластификатора	Основные свойства	Пластифицируемые смолы
1	2	3
Дибутилфталат ГОСТ 8728-66	Бесцветная маслянистая жидкость. Хорошо растворяет пленкообразователь. Придает пленке твердость и устойчивость к изгибам. Недостаток – большая летучесть. Вреден	Виниловые, акриловые, перхлорвиниловые, эпоксидные и др.
Диоктилфталат ГОСТ 8728-66	Желтая маслянистая жидкость. Хорошо растворяет пленкообразователь. Малолетуч и морозостоек. Придает пленкам стойкость к резким атмосферным колебаниям	Перхлорвиниловые и др. смолы, используемые для наружных покрытий
Трикрезилфосфат ГОСТ 6788-51	Бесцветная жидкость без запаха. Хорошо растворяет пленкообразователь. Почти нелетуч. Понижает горючесть пленок. Недостаток – на свету разлагается, пленка желтеет. Крайне ядовит	Перхлорвиниловые
Касторовое масло ГОСТ 6757-533	Хорошо смачивает пигмент. Не растворяет пленкообразователь. Используется с пластификаторами, которые растворяют пленкообразователь	Растительные высыхающие масла и многие синтетические смолы
Кастероль ТУ МХП 1409-48	Окисленное касторовое масло. Придает морозостойкость и водостойкость пленкам	То же
Совол (полихлордифенил) ТУ БУ 19-56	Малолетуч. Придает пленкам стойкость к кислотам, щелочам и морозостойкость. Недостаток – очень ядовит	Перхлорвиниловые

В лакокрасочных материалах содержатся до 20-50% и более различных пластификаторов.

2.1.4.5. Сиккативы

Это вещества, выполняющие роль катализаторов окисной полимеризации, которые при введении в ЛКМ ускоряют процесс высыхания (образования) пленки.

К ним относятся соединения, содержащие кобальт, марганец, свинец, кальций, цинк. Количество сиккативов, вводимых в готовые ЛКМ, не

должно превышать 3-5%. Излишнее количество сиккативов ускоряет процесс старения пленок. В табл. 2.4 представлены разновидности и способы получения сиккативов.

Т а б л и ц а 2.4

Разновидности и способы получения сиккативов

Виды сиккативов		
Свинцовые	Марганцевые	Кобальтовые
	Труднорастворимые сиккативы	
Оксид свинца (глёт). Желтый порошок	Пиролюзит – природный продукт, содержащий пероксид марганца. Черный порошок	Уксуснокислый кобальт. Красный порошок
	Легкорастворимые (плавленные) сиккативы	
Резинат свинца – свинцовая соль абиетиновой кислоты. Получается нагреванием канифоли с глетом. Прозрачно-желтый сплав с содержанием свинца 16-20%	Резинат марганца. Получается нагреванием канифоли с пиролюзитом. Прозрачно-темный сплав с содержанием 3-7% марганца	Резинат кобальта. Получается нагреванием канифоли с уксуснокислым кобальтом. Темно-голубой прозрачный сплав с содержанием 2% кобальта
Линолеат свинца – свинцовая соль линолевой кислоты. Получается нагреванием льняного масла с глетом. Вязкий прозрачно-желтый сплав с содержанием 30-32% свинца	Линолеат марганца. Получается нагреванием льняного масла с пиролюзитом. Содержит 7-8% марганца	Линолеат кобальта. Получается нагреванием льняного масла с уксуснокислым кобальтом. Вязкий коричневый сплав с содержанием 2,2-2,5% кобальта
	Жидкие сиккативы	
Свинцовый раствор резината или диолеата свинца в органических растворителях (уайт-спирит, скипидар)	Раствор резината или линолеата марганца в органических растворителях (уайт-спирит, скипидар)	Раствор резината или линолеата кобальта в органических растворителях (уайт-спирит, скипидар)

2.1.4.6. Отвердители

Это вещества, которые при введении в пленкообразователь вступают с ним в реакцию, образуя твердую пленку или выступают в качестве катализатора. Отвердители – вещества быстрого действия, поэтому они вводятся в состав ЛКМ непосредственно перед употреблением.

В табл. 2.51 представлены отвердители для пленкообразователей ЛКМ.

Таблица 2.5

Основные свойства некоторых отвердителей

Наименование	Основные свойства	Применение
1	2	3
Продукт ДГУ (уретан)	Выпускается в виде 70%-го раствора полиизоцианата в циклогексаноне. Вязкая нелетучая жидкость. Перед применением разводят в циклогексаноне. Ядовит	Вводится в полиуретановые краски ХС-527 и УР-59, эпоксидно-уретановый грунт ЭУ-6-2к
Продукт 102Т	Жидкость желтоватого цвета со специфическим запахом. Перед применением подогревается в теплой воде и разводится в циклогексаноне. Ядовит	Вводится в полиуретановые краски ХС-527, УР-59 и грунт ЭУ-6-2к
Полиэтиленполиамин	Маслянистая жидкость от светлого до тепло-бурого цвета со своеобразным запахом. Вступает в реакцию со смолами. Ядовит	Вводится в лакокрасочные материалы и клеи на эпоксидной смоле
Контакт керосиновый КП-1, КП-2	Получается при переработке нефтепродуктов. В качестве примесей содержит керосин и серную кислоту. Действует как катализатор	Вводится в состав фенольно-баритового лака. 10Б
Отвердитель АЭ-4	40%-й раствор аллилового эфира триметиллолфенила в органических растворителях. Прозрачная вязкая жидкость темного цвета	Вводится в эпоксидные лаки и эмали
Перекись бензоила	Катализатор окисной полимеризации	Вводится в ЛКМ на полиэфирных смолах
Соляная кислота	-	Вводится в алкидно-мочевинные лаки (МЧ-52)

2.1.4.7. Матовые добавки

Для получения лаковых матовых покрытий в ЛКМ вводят микронизированную добавку – диоксид кремния SiO_2 . Матовый эффект покрытия является результатом возникновения на поверхности микронеоднородностей в виде выступающих неровностей. Такие микронеоднородности создаются частицами матирующей добавки. Пространственная ориентация частиц SiO_2 в отверждаемом покрытии позволяет создавать такие послойные структуры, которые равномерно распределяются по площади покрытия и образуют на поверхности микропрофиль. На степень матовости оказывают влияние содержание и размер частиц матирующей добавки. Введение в основу лака матовой добавки и механическое перемешивание является одной из важных технологических операций приготовления матовых лаков. Перемешивание позволяет также равномерно распределить матовую добавку в объеме основы – лака. В процессе перемешивания частицы матовой добавки обволакиваются раствором лака,

образуя частички сложной формы. Размеры и форма этих частичек зависят от фактической площади частиц матовой добавки, которые имеют большую удельную поверхность и обладают высокой реакционной способностью. Однако это приводит к образованию силикатных аэрогелей цепного типа, в результате чего образуются агломераты, средние размеры которых составляют в поперечнике более 10 мкм. Значительные размеры частиц матовой добавки и повышенное ее содержание способствуют образованию крупных агломератов, существенно увеличивающих вязкость получаемых лаковых систем: вследствие чего получают крупные неровности, создающие грубошероховатые покрытия. Целью перемешивания является не только равномерное распределение по объему частиц матовой добавки, но и механическое разбиение образовавшихся агломератов. Продолжительное и интенсивное перемешивание приводит к нежелательным последствиям. Происходит дробление исходных частиц матовой добавки и образование вторичных структур с малыми размерами, которые неспособны образовать на поверхности покрытия микропрофиль, характеризующийся определенной степенью матовости. На степень матовости покрытия оказывает влияние седиментация (оседание) частиц матовой добавки. Чем больше плотность, тем интенсивнее происходит оседание частиц матовой добавки. Полидисперсность частиц приводит к расслоению их в основе лака. Если перед нанесением лак дополнительно не перемешать, то покрытие будет иметь неравномерную матовость. Такое явление затрудняет комплектование изделий, фасадные и лицевые поверхности которых должны быть с одинаковой степенью матовости. Получение матового эффекта в поверхностном слое возможно у покрытий, толщина которых сравнима с размерами объемных структур, образованных частицами матовой добавки. При большей толщине покрытия матовый эффект может не наблюдаться, так как в поверхностном слое будет недостаточное количество частиц матовой добавки для того, чтобы создать необходимый микропрофиль поверхности покрытия. На матовый эффект влияет толщина покрытия, которая зависит от содержания пленкообразователя в лаке, плотности лаковой пленки, расхода и способа нанесения лака на подложку. Шероховатость и пористость подложки также оказывают влияние на матовость лакового покрытия через изменение микропрофиля поверхности покрытия. Шероховатость древесины под отделку не должна быть больше 16 мкм по параметру шероховатости R_{max} . Пористость древесной подложки гораздо больше шероховатости и зависит от породы древесины. Эти факторы существенно оказывают влияние на матовость при образовании тонких слоев покрытий за счет получения эффекта профилирования лаком поверхностного слоя подложки.

Шероховатость и пористость оказывают влияние на смачивание и растекание лака, что способствует уменьшению расхода и получению тонкослойных матовых покрытий, обладающих высокими защитно-

декоративными свойствами. Для матирования лаковых покрытий используют синтетические формы SiO_2 . Известны несколько таких форм, имеющих свои отличительные особенности. Такими особенностями являются загущающий и тиксотропный эффекты, предотвращение расслаивания наполненных композиций, хорошая диспергируемость в большинстве полимеров. Загущающий и тиксотропный эффекты объясняются наличием на поверхности частиц SiO_2 силанольных групп $\text{Si} - \text{OH}$. Образование их в процессе получения препятствует слипанию частиц при их росте. Наличие групп $\text{Si} - \text{OH}$ на поверхностях соединений частиц способствует образованию между ними водородных связей. При этом возникает трехмерная решетчатая структура, состоящая из частиц SiO_2 и которая обуславливает нарастание вязкости жидких систем, в которые он вводится в качестве наполнителя. В процессе образования матовой поверхности происходит испарение летучей части лака, что сопровождается объемной усадкой покрытия. Равномерное распределение матовой добавки в слое, нанесенном на подложку лака при его сушке, позволяет образовать в объеме покрытия равномерную послойную структуру, последним (верхним) слоем которой будут частицы, выходящие на поверхность покрытия. На рис. 2.3 представлен фрагмент структуры матового ЗДП.

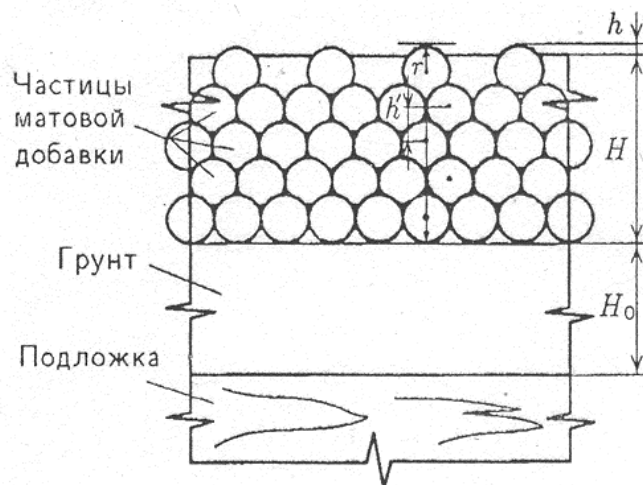


Рис. 2.3. Фрагмент структуры матового защитно-декоративного покрытия древесины

Общая толщина покрытия

$$H_{\text{п}} = H_0 + H,$$

где $H_{\text{п}}$ — толщина покрытия;

H_0 — толщина слоя грунта.

Толщина ЗДП, содержащего матовую добавку SiO_2 , рассчитывается по формуле

$$H = \frac{R \cdot K}{10^4 \cdot D},$$

где R — расход лака, г/м^2 ;

x – содержащиеся пленкообразующих веществ, %;

K – коэффициент использования ЛКМ, зависящий от способа и режима нанесения лака, %;

D – плотность сухой лаковой пленки, г/см³.

Если предположить, что матовая добавка равномерно располагается по толщине покрытия, образуя плотную структуру, то для оценки высоты микронеровностей используется уравнение:

$$h = H' - H,$$

где – суммарный размер структуры матовой добавки по толщине, который также можно определить по уравнению:

$$H' = 2r + (m - 1)/h',$$

где r – радиус частиц матовой добавки наиболее крупной фракции;

m – количество слоев матовой добавки по толщине покрытия;

h' – шаг расположения слоев матовой добавки по толщине покрытия.

Рассмотрение пространственного расположения четырех соприкасающихся друг с другом частиц позволяет определить шаг расположения слоев матовой добавки по толщине покрытия по формуле

$$h' = \frac{2\sqrt{6}}{3}r \text{ или } h' = 1,63r.$$

Высота неровностей покрытия, образования выступающими частицами матовой добавки, подсчитывается по уравнению:

$$H = 2r + 1,63r(m - 1) - H.$$

Из последнего уравнения следует, что толщина слоя покрытия, образованного лаком, содержащим частицы матовой добавки, изменяется в пределах:

$$2r + 1,63r(m - 2) \leq H \leq 2r + 1,63r(m - 1).$$

Наибольшее применение в качестве матирующей добавки получили разновидности SiO₂:

1. ТК-800, получаемая в процессе гидролиза SiCl₄ (тетрахлорид кремния), в токе кислородно-водородного пламени; в результате образуется инертный порошок, при сушке дающий незначительные потери массы.

2. ОК-412, получают в результате химических реакций, протекающих в водной среде. осажденный аморфный SiO₂ представляет собой порошок с частицами коллоидальных размеров сферической формы. Вторичные частицы ОК-412 в результате специальной обработки покрыты органическим слоем, что позволяет находиться им во взвешенном состоянии в лаковых композициях. Благодаря органической обработке поверхности

вторичных структур добавки и благоприятному размеру частиц лаковые покрытия обладают шелковистым блеском.

3. Добавка «Сантосел-68» содержит 99,5% SiO₂, наибольшие средние размеры агломератов – 6 мкм; для ТК-800 – 10 мкм, для ОК-412 – 8 мкм.

2.2. Термопластичные синтетические полимерные связующие

Термопластичность полимеров обусловлена линейным строением молекул. При нагревании взаимодействие между молекулами ослабевает, и полимер превращается в вязкую жидкость.

Линейным строением молекул объясняется также способность термопластов набухать и растворяться в соответствующих растворителях. Растворы термопластичных полимеров даже при небольшой концентрации, равной 2...5%, отличаются довольно высокой вязкостью. Недостатками термопластов являются низкие теплостойкость и поверхностная твердость, хрупкость при пониженных температурах и текучесть – при высоких, склонность к старению под действием солнечных лучей и кислорода воздуха.

Однако при использовании термопластов в составе бетонов, растворов и мастик, то есть в сочетании с большим количеством минеральных компонентов – заполнителей, вяжущих – эти отрицательные свойства не проявляются столь резко и не входят в число основных свойств. Из-за экранирующего действия минеральных частиц старения полимеров под действием солнечных лучей практически не происходит. На первый план выходят другие свойства: хорошая адгезия к минеральным материалам, водостойкость и др., зависящие от конкретного вида материала и области его применения.

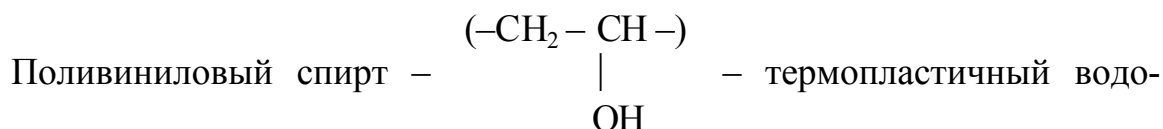
2.2.1. Поливинилацетат (ПВА)

Поливинилацетат $[-CH_2-CH(CH_3-COO)-]_n$ – прозрачный бесцветный жесткий при комнатной температуре полимер с плотностью 1,19 г/см³. ПВА растворяется в сложных эфирах, ароматических и хлорированных углеводородах, в кетонах (ацетоне); в терпеновых углеводородах (скипидар); в алифатических (нефтяных) углеводородах не растворяется; набухает в воде. ПВА неустойчив к действию кислот и щелочей. При нагревании выше температуры 130-150°C разлагается с выделением уксусной кислоты. Достоинством поливинилацетата является высокая адгезия к камню, стеклу и древесине. Для снижения хрупкости поливинилацетат пластифицируют добавкой 5-30% дибутил- или диоктилфталата. Водопоглощение при 25°C в течение 16 часов составляет 1,5-2,0%. Прочность на растяжение 34,3 МПа.

Большое количество поливинилацетата выпускается в виде поливинилацетатной дисперсии (ПВАД), представляющей собой сметанообразную массу белого или светло-кремового цвета, хорошо смешивающуюся с водой. ПВАД получается полимеризацией жидкого винилацетата, находящегося в виде мельчайших частиц, размером менее 5 мкм, в воде. Для стабилизации эмульсии винилацетата в воде во время полимеризации используют добавку поливинилового спирта. Капельки винилацетата, полимеризуясь, превращаются в твердые частицы поливинилацетата и получается поливинилацетатная дисперсия, стабилизатором которой является поливиниловый спирт.

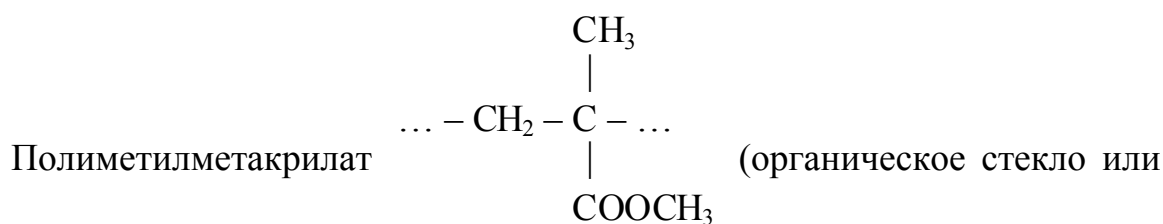
Недостаток материалов на основе дисперсий поливинилацетата – чувствительность к воде: материалы набухают и на них могут появиться высолы.

2.2.2. Поливиниловый спирт



растворимый полимер, получаемый омылением поливинилацетата. Свойства поливинилового спирта (ПВС) зависят от его молекулярной массы и содержания остаточных ацетатных групп. Все марки ПВС хорошо растворяются в горячей воде (90-95); ПВС, содержащий более 5% ацетатных групп, растворяется в воде при температуре 60-70°C. В строительстве ПВС используют в качестве эмульгирующего и стабилизирующего поверхностно-активного вещества при приготовлении полимерцементных растворов и бетонов, а также в качестве добавки к растворам и мастикам. ПВС устойчив к действию жиров, нефтепродуктов, разбавленных кислот и щелочей. Однако растворяется в ортофосфорной кислоте H₃PO₄. Температурный диапазон эксплуатации от -50°C до +100°C. Плотность 1,2-1,3 г/см³. Прочность на растяжение 98-137.2 МПа.

2.2.3. Полиметилметакрилат



плексиглаз). Получают радикальной полимеризацией метилакрилата. Средняя молекулярная масса полимера достигает нескольких миллионов. Обладает способностью пропускать 73,5% ультрафиолетовых лучей. По

сравнению с обычным стеклом полиметилметакрилатное обладает рядом преимуществ: оно более устойчиво к механическим нагрузкам, менее хрупко и легко обрабатывается. Полиметилметакрилат применяют в производстве моющихся обоев и в виде дисперсий для грунтовок и красок. Полиметилметакрилат нерастворим в воде, устойчив к воздействию разбавленных кислот и щелочей. Гидролиз начинается при температуре 160°C. Концентрированная кислота гидролизует полиметилметакрилат на 52% при температуре 27°C, а при 75°C – полностью. Водопоглощение при температуре 100°C составляет от 1,5% до 3%. Плотность 1,18-1,19 г/см³. твердость 137,2...235,2 МПа. Прочность на сжатие 98...117,6 МПа, на растяжение 58,8...78,4 МПа. Температурный диапазон эксплуатации от -75,0°C до +40°C.

2.2.4. Поливинилхлорид (ПВХ)

Поливинилхлорид $[-\text{CH}_2 - \text{CHCl}-]_n$ получают радикальной полимеризацией хлористого винила. Средняя молекулярная масса ПВХ составляет 62-155 тысяч.

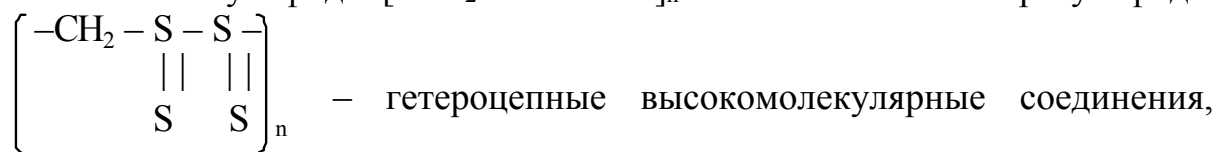
В настоящее время выпускается три вида ПВХ, отличающиеся способом получения: блочный, суспензионный и эмульсионный. При полимеризации винилхлорида всеми вышеуказанными способами получается порошкообразный полимер, различные марки которого отличаются средней молекулярной массой, насыпной плотностью, фракционным и гранулометрическим составом, размером и формой частиц.

Особенности химического строения ПВХ таковы, что он обладает значительной температурой стеклования, высокой температурой области пластической деформации, низкой эластичностью, недостаточной морозостойкостью. Это обуславливает использование ПВХ только в пластифицированном виде. Пластифицированный ПВХ производится в двух видах: сухих смесей и пластизолов, то есть пластично-вязких паст. Пластизолы обладают относительно высокой текучестью при больших напряжениях сдвига и невысоких температурах. Это позволяет изготавливать из них изделия относительно сложной формы, которые сохраняют ее до затвердевания пластизоля. При нагревании пластизоля происходит равномерное распределение пластификатора по его объему в результате чего формируется достаточно однородная структура.

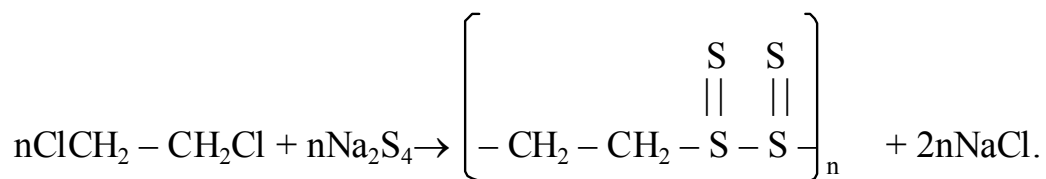
Из ПВХ изготавливают линолеум, гидро- и газоизоляционные пленки и листы, идущие на облицовку резервуаров, плавательных бассейнов, моющихся обоев, поропласты и трубы, водосточные желоба, не боящиеся коррозии. ПВХ нерастворим в воде. Водопоглощение в течение 24 часов составляет 0,1...0,3%. Прочность на сжатие 76,4...156,8 МПа, на растяжение 39,2...58,8 МПа.

2.2.5. Полисульфидные каучуки

Хлористый этилен и другие дихлорпроизводные алкенов вступают в реакцию поликонденсации с полисульфидами щелочных металлов, образуя полиалкиленсульфиды $[-CH_2 - S - S -]_n$ или полиалкилентетрасульфиды



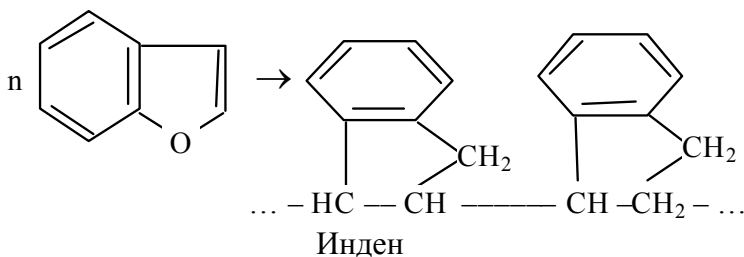
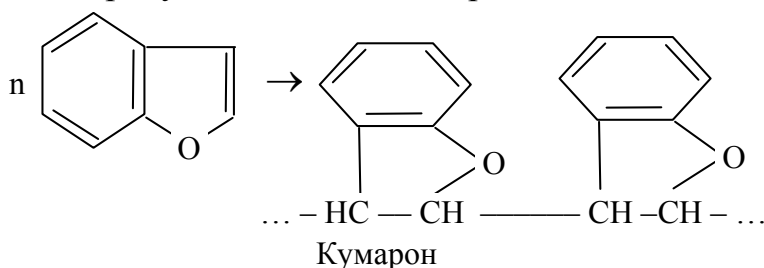
содержащие серу:



Полисульфидные каучуком называются тиоколами, в молекулах которых в основной цепи содержится 40...80% серы по массе. Тиоколовые каучуки обладают высокой стойкостью к атмосферному старению и действию растворителей. Выпускают твердые и жидкие каучуки и латексы каучуковые. В строительстве их применяют в качестве изоляционных покрытий, стойких к солнечному свету и растворителям, для герметизации стыков крупнопанельных зданий и в качестве пластификатора в химически стойких мастиках и компаундах.

2.2.6. Кумароно-инденовые полимеры

Представляют собой смесь продуктов полимеризации кумарона и индена в присутствии катализаторов H_2SO_4 , $AlCl_3$ и др.



Кумароно-инденовые полимеры могут быть использованы в качестве связующего или клеящего вещества при изготовлении линолеума и масляных красок или лаков.

3. НАУЧНЫЕ ОСНОВЫ ФОРМИРОВАНИЯ ЗДП ИЗ КОЛЛОИДНЫХ ЖИДКИХ ЛКМ

3.1. Поверхностное натяжение жидких ЛКМ

Это характеристика раздела фаз, находящихся в равновесии, определяемая работой обратимого изотермического образования единицы площади этой поверхности раздела при условии, что температура, объем системы и химические потенциалы всех компонентов в обеих фазах остаются постоянными. Поверхностное натяжение σ – это стремление вещества сократить свою излишнюю потенциальную энергию на границе раздела фаз. Поверхностное натяжение может возникнуть на границе раздела газообразных, жидких и твердых тел. Поверхностное натяжение σ особенно важно для ЛКМ, так как в значительной мере обуславливает способность жидких лаков и красок, а также расплавов пленкообразователей к распылению и смачиванию деревянной подложки; определяет скорость слияния (коалесценции) нанесенных капель жидкости, их растекание на поверхности.

Работа, затрачиваемая на создание новой поверхности при диспергировании при распылении ЛКМ и высвобождаемая при слиянии дисперсных частиц в процессе пленкообразования, пропорциональна их поверхностному натяжению. Среди пленкообразователей с низкой молекулярной массой (олигомеры) поверхностная активность, определяющая поверхностное натяжение ЛКМ уменьшается в ряду: алкидные > полиэфирные > эпоксидные > фенолоформальдегидные > карбамидоформальдегидные. В табл. 3.1 представлены значения поверхностного натяжения для ряда пленкообразователей.

Т а б л и ц а 3.1

Наименование ЛКМ	Поверхностное натяжение, мДж/м ²
Алкид, модифицированный жирными кислотами	36-37
Поливинилацетат	39
Полибутилметакрилат	40
Полистирол	41
Фенолоформальдегидный олигомер	42
Ацетобутират целлюлозы	42
Циклогексанон формальдегид (олигомер)	44
Поливинилбутираль	53
Хлорированный каучук	57

Поверхностное натяжение жидких лаков и красок в сильной степени зависит от природы растворителей. Для ароматических и алифатических углеводородов, сложных эфиров, спиртов, кетонов поверхностное натяжение имеет среднее значение 22,36 мДж/м². С увеличением содержания

ния растворителей в ЛКМ поверхностное натяжение лаков и красок уменьшается. Наиболее высокие значения поверхностного натяжения имеют краски, в которых растворителем является вода, имеющая поверхностное натяжение $\sigma=72,7$ мДж/м². Такие краски плохо смачивают гидрофобные и плохо обезжиренные поверхности. Для уменьшения поверхностного натяжения в состав водоразбавляемых красок вводят поверхностно-активные вещества (ПАВ), а в краски на органических растворителях вводят спирты. На рис. 3.1.1 представлена зависимость поверхностного натяжения растворов полистирола от содержания растворителей.

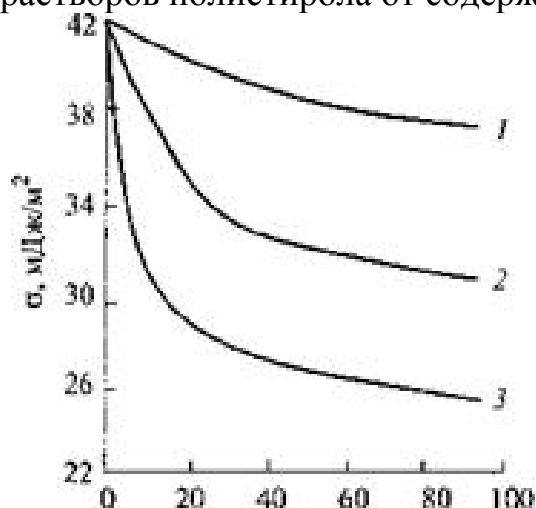


Рис. 3.1. Зависимость поверхностного натяжения растворов полистирола от содержания растворителей:
1 – циклогексанон; 2 – ксилол; 3 – метилэтилкетон

Неионогенные ПАВ благоприятно сказывается и на поверхностной активности красок на органических растворителях. Особенно эффективно снижают поверхностное натяжение неводных красок фторированные соединения, силиконовые масла и полисилоксаны, модифицированные простыми и сложными полиэфирами. ПАВ позволяют одновременно регулировать и другие свойства красок: реологические, электрические (способность частиц ЛКМ заряжаться в электрическом поле), отсутствие расслоения, вследствие чего обеспечивается стабильность ЛКМ при хранении.

Поверхностное натяжение расплавов определяется только химической природой пленкообразователя и мало зависит от его молекулярной массы. Поверхностное натяжение уменьшается линейно при повышении температуры, при этом тангенс угла наклона прямой является мерой поверхностной энтропии расплава. Температурный градиент поверхностного натяжения невелик и у различных пленкообразователей находится в пределах 0,08–0,11. Краски с более высокими значениями температурного градиента лучше растекаются по деревянной подложке при нанесении в нагретом состоянии.

Для уменьшения поверхностного натяжения расплавов и улучшения смачивания ими поверхности в состав ЛКМ вводят смачивающие

вещества: силиконовые масла, акрилатные олигомеры, полимеры простых виниловых эфиров, низкомолекулярные пластификаторы, некоторые ПАВ.

Поверхностное натяжение жидких ЛКМ определяют по отрыву капли, поднятию жидкости в капилляре, продавливанию воздушного пузырька и другими косвенными методами.

3.2. Смачивание и растекание

Смачивание – это поверхностное явление, заключающееся во взаимодействии жидкости с твердым или другим жидким телом, при наличии одновременного контакта трех несмешивающихся фаз, одна из которых газ. Это можно представить на рис. 3.2.

Поверхностное натяжение σ на границе раздела фаз определяется величиной косинуса краевого угла смачивания θ .

Поверхностное натяжение на границе раздела твердое тело – воздух будет наибольшим. В состоянии равновесия по закону Юнга между $\sigma_{3,2}$, $\sigma_{3,1}$ и $\sigma_{2,1}$, установится следующее соотношение:

$\sigma_{3,2} = \sigma_{3,1} + \sigma_{2,1} \cdot \cos\theta$, откуда:

$$\cos\theta = \frac{\sigma_{3,2} - \sigma_{3,1}}{\sigma_{2,1}}$$

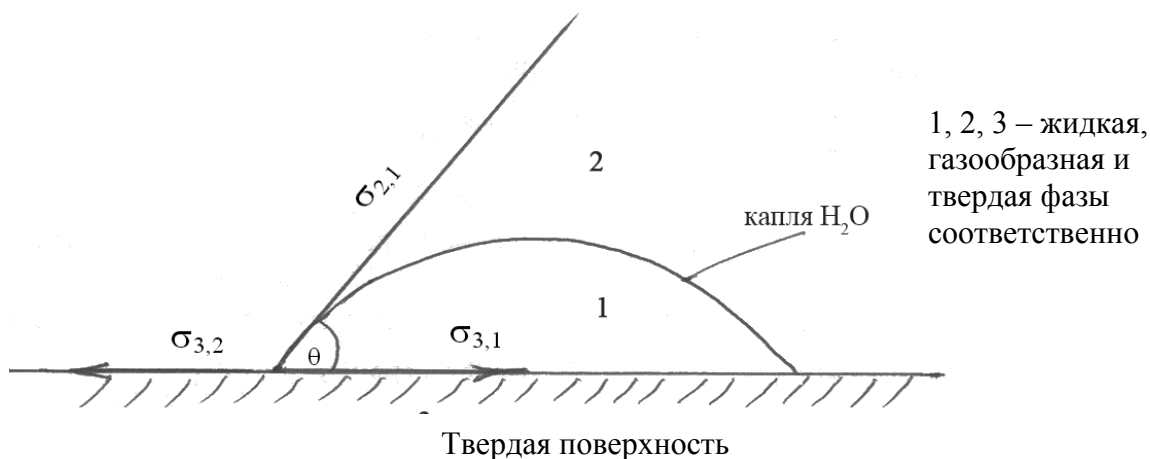


Рис. 3.2

Если угол $\theta < 90^\circ$ (острый), то капля растекается по поверхности, поверхность смачивается и является гидрофильной.

Если угол $\theta > 90^\circ$ (тупой), то капля воды принимает сферическую форму и не смачивает поверхность. При $\theta = 0$ – полное смачивание. Если $\sigma_{3,2} \geq \sigma_{3,1} + \sigma_{2,1}$, то происходит растекание жидкости. Растекание на твердой поверхности обуславливается диффузией, капиллярностью, летучестью и др. факторами. Растекание жидкости с меньшим поверхностным

натяжением по жидкости с большим поверхностным натяжением есть эффект Марангони, который обуславливается градиентом поверхностного натяжения σ . Градиент возникает вследствие наличия на поверхности различного рода загрязнений.

На рис. 3.3 представлена зависимость краевого угла смачивания от влажности шпона.

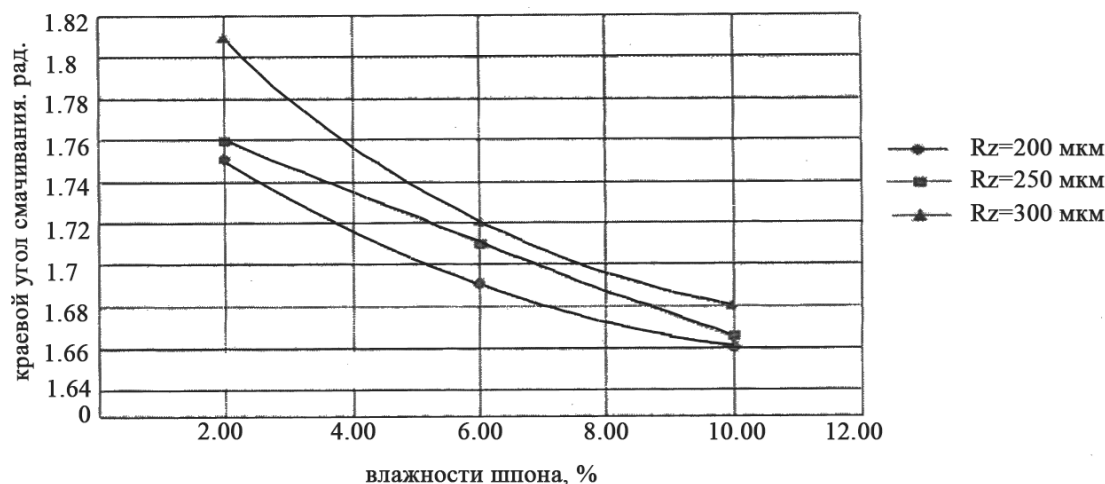


Рис. 3.3. Зависимость краевого угла смачивания от влажности шпона

На практике условия, при которых измеряются краевые углы, далеки от идеальных. В большинстве случаев наблюдаемые контактные углы сильно зависят от того, наступает ли жидкость на сухую поверхность или отступает от смоченной поверхности. В этом случае наблюдается гистерезис краевого угла. Гистерезис краевого угла всегда весьма значителен при смачивании шероховатых или загрязненных поверхностей (рис. 3.4).

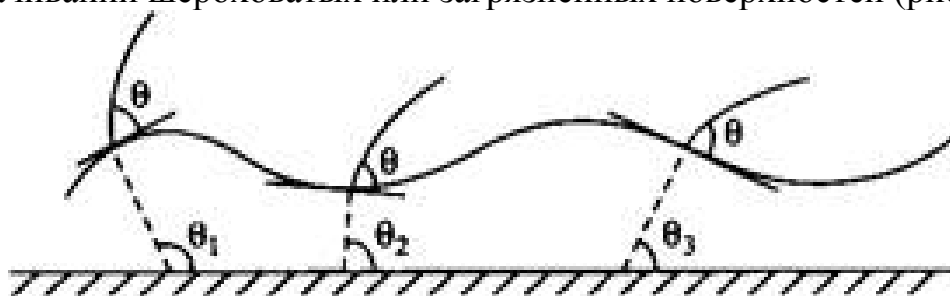


Рис. 3.4. Различные значения краевого угла на шероховатой поверхности

Многие поверхности являются одновременно и шероховатыми, и гетерогенными; на таких поверхностях необходимо измерять краевые углы и натекания и оттекания. Для измерения гистерезиса краевых углов более всего подходит метод с использованием пластинки Вильгельми.

В методе Вильгельми пластина известных размеров взаимодействует с поверхностью жидкости. При этом жидкость смачивает пластину, в стандартной жидкости остается своим нижним краем на нулевом уровне, то есть на уровне поверхности жидкости, на протяжении всего измерения.

Для относительного метода определения измеряют усилие P_a , необходимое для отрыва пластинки из жидкости, поверхностное натяжение которой точно известно. Затем измеряют усилие для отрыва пластинки из исследуемой жидкости. Расчет ведут по уравнению

$$\sigma = \sigma_0 \frac{P}{P_0},$$

где P и P_0 – усилие отрыва пластинки от исследуемой и стандартной жидкости.

3.3. Реологические свойства жидких ЛКМ

Реология – это наука, изучающая деформационные свойства реальных тел, их течение и рассматривает действующие на тело механические напряжения и вызываемые ими деформации как обратимые, так и необратимые. К жидким ЛКМ понятие реологии относят в более узком смысле слова, к изучению течения вязких и пластичных тел. При создании ЗДП течение растворов жидких ЛКМ, растворов полимеров, суспензий, расплавов играет существенную роль. Действующие при этом закономерности коллоидной химии сложны. Общая деформация тела под действием нагрузки определяется уравнением Максвелла и Кельвина – Фойхта:

$$\varepsilon = \varepsilon_{уп} + \varepsilon_{вэ} + \varepsilon_{ост},$$

где $\varepsilon_{уп}$ – мгновенная упругая деформация, подчиняющаяся закону Гука и независимая от времени:

$$\tau = G \cdot \gamma,$$

где τ – касательное напряжение;

G – модуль сдвига, зависящий от материала тела;

γ – угол сдвига;

$\varepsilon_{вэ}$ – высокоэластичная деформация наблюдается у полимеров и вызывается распрямлением свернутых цепных молекул и постепенным возвращением их в исходное состояние после снятия нагрузки. Изменение формы молекул связано с преодолением внутреннего трения между молекулами и для такого процесса применимо уравнение:

$$\tau = \eta \frac{d\gamma}{dt} + G\gamma,$$

где η – вязкость ЛКМ;

t – текущее время.

Скорость деформации полимера увеличивается с уменьшением времени релаксации по экспоненциальному закону. Это имеет большое значение при формировании покрытия, так как величина возникающих усадочных напряжений зависит от скорости отверждения лакокрасочного покрытия (ЛКП) и времени релаксации τ .

$\epsilon_{вт}$ – вязко-текучая деформация или течение является необратимым и может наблюдаться не только у жидких, но и у твердых полимеров, когда напряжение превышает предел их текучести.

Течение является результатом взаимного перемещения молекул или их структурных образований. Течение растворов и расплавов – важнейшее условие формирования покрытий. Известно, что жидкости делятся на ньютоновские и неньютоновские. Ньютоновские жидкости – это жидкости, у которых скорость течения (сдвига) прямо пропорциональна приложенному напряжению:

$$\tau = \eta \frac{d\gamma}{dt},$$

то есть зависимость скорости сдвига от напряжения сдвига для ньютоновской жидкости при постоянной температуре постоянна и не зависит от скорости сдвига.

Неньютоновские жидкости данной закономерности не подчиняются. Жидкий ЛКМ не является ньютоновской жидкостью. Характер течения веществ, являющихся сырьем для производства лаков и красок, полуфабрикатов, а также конечной продукции, имеет важное значение для технологии производства ЛКМ. От реологических свойств, то есть от течения зависят не только поверхностные свойства и процессы, протекающие при нанесении ЛКМ, но и параметры оборудования:

- 1) стабильность продукта при хранении и транспортировке;
- 2) параметры перемешивания;
- 3) смачивание;
- 4) параметры нанесения;
- 5) растекаемость и блеск покрытий;
- 6) склонность к потекам;
- 7) характеристика насосов.

На вязкость жидких ЛКМ оказывают влияние следующие физико-химические характеристики:

1) физические и химические свойства, к которым относятся силы взаимодействия, дипольные моменты молекул, водородные связи, морфология поверхности полимеров, концентрация раствора пленкообразователя;

- 2) давление, повышение которого приводит к увеличению вязкости;
- 3) градиент скорости;
- 4) температура, повышение которой уменьшает вязкость;

- 5) время сдвига и время релаксации;
- 6) явление тиксотропии и реопексии.

В отделке древесины и изделий из нее используются так называемые тиксотропные масляные краски. Эти краски содержат в своем составе тиксотропные загустители. Благодаря этому в краске на химическом уровне образуются связи между частицами, которые обратимо разрушаются при механических воздействиях и существуют в состоянии покоя. Свойства материала уменьшать свою вязкость при механическом воздействии называется тиксотропностью. Тиксотропность ЛКМ улучшает реологическое свойство ЛКМ – текучесть. Важными свойствами тиксотропной краски является то, что такая краска не дает подтеков при окрашивании даже на вертикальных поверхностях, не оседает на дне банки, в которой находится, проста в нанесении. На рис. 3.5 представлена кривая течения тиксотропного материала.

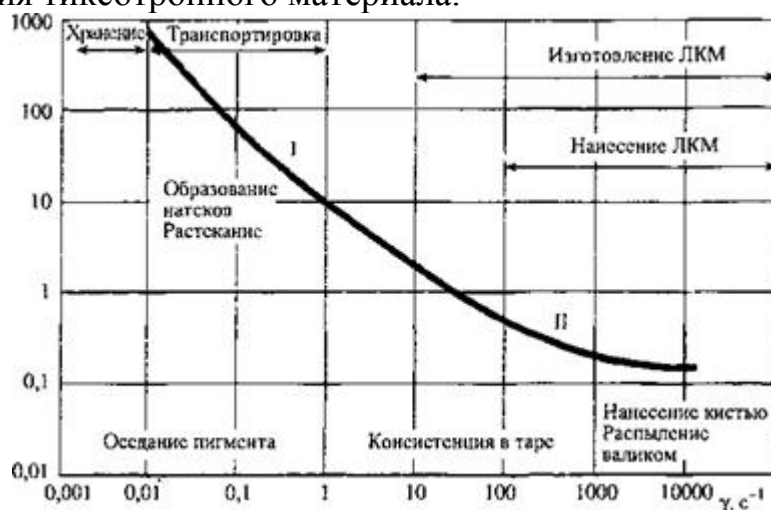


Рис. 3.5. Кривая течения тиксотропного материала:
 I – область малых скоростей сдвига; II – область больших скоростей сдвига

Некоторые неньютоновские жидкости, пасты, такие, как принтерные чернила, гипсовые пасты обладают свойством реопексии, противоположным свойству тиксотропии.

Реопексационные жидкости, такие, как смазочные материалы, густеют и даже твердеют, когда их перемешивают. Как при приготовлении рецептур жидких ЛКМ, так и при их нанесении, ЛКМ подвергаются механическому воздействию. При этом происходит перемещение слоя ЛКМ по поверхности, которое называется сдвигом. Сила, с которой производится механическое воздействие, называется силой сдвига. Скорость течения слоя ЛКМ называется скоростью сдвига. Подавляющее большинство ЛКМ при повышении скорости сдвига теряют вязкость, то есть разжижаются. Чем выше скорость сдвига, тем меньшее сопротивление оказывает жидкость. Такое реологическое поведение жидкого ЛКМ называется псевдопластичным. Все тиксотропные краски являются одновременно и

псевдопластичными, хотя эти характеристики независимы теоретически друг от друга. В случае, когда при повышении скорости сдвига вязкость жидкого ЛКМ также увеличивается, происходит «сдвиговое загущение». Такие жидкости называются дилатантными.

Каждый процесс, происходящий с жидким ЛКМ, описывается своим диапазоном сдвигового усилия и соответствующим диапазоном скорости сдвига. В табл. 3.2 представлены скорости сдвигов.

Т а б л и ц а 3.2

Диапазон сдвига, с ⁻¹	Характеристика ЛКМ
0,001 и меньше	Диапазон особо низких скоростей сдвига. При таких скоростях сдвига протекают процессы осаждения и ориентирование твердых частиц, всплытие пузырьков, расслоение жидкого ЛКМ
0,01-0,1	Диапазон низких скоростей сдвига: розлив, растекание краски по горизонтальной поверхности; характеризует гладкость покрытий, потеки и наплывы на наклонной поверхности
10-100	Диапазон средних скоростей сдвига: вязкость, которую можно оценить визуально при перемешивании. При таких скоростях сдвига происходит перемешивание, перекачивание, фильтрование, нанесение окунанием
1000-10000	Диапазон высоких скоростей сдвига: нанесение ЛКМ кистью и валиком, воздушное и безвоздушное распыление, валковое нанесение ЛКМ
100000	Диапазон сверхвысоких скоростей сдвига: перетирание пигментов, диспергировании краски, печать

В технологии ЛКП имеют дело с широким диапазоном скоростей сдвига, вследствие того, что при нанесении ЛКП подвергаются воздействию как очень высоких, так и очень низких скоростей сдвига (табл. 3.3.1). В процессе нанесения ЛКМ кисть может двигаться по поверхности со скоростью, равной 1000 мм/с. Толщина слоя краски принимается равной $y=0,2$ мм. Тогда скорость сдвига при нанесении кистью составляет:

$$\gamma = \frac{1000}{0,2} = 5000.$$

При нанесении ЛКМ методом пневматического распыления краскораспылителем скорость сдвига приблизительно равна 50000.

ЛКП, нанесенное кистью на вертикальную стенку, стремится стечь под действием силы тяжести.

Напряжение сдвига на стенке τ_n , которое существует на границе между слоем покрытия и стенкой, равно:

$$\tau_i = \frac{G}{A} = \frac{A(h - \tau_y)\rho \cdot g}{A} \cdot (h - y)\rho \cdot g,$$

где τ_y – напряжение сдвига на стенке, Па;

A – площадь поверхности стенки;
 G – вес покрытия, действующим на площади A , н;
 h – толщина слоя покрытия, мм;
 y – переменная в горизонтальном направлении (h);
 ρ – плотность ЛКМ, кг/см³;
 v – скорость стекания в вертикальном направлении;
 S – длина потока покрытия за период времени, t .

На рис. 3.3 представлены типичные скорости сдвига.

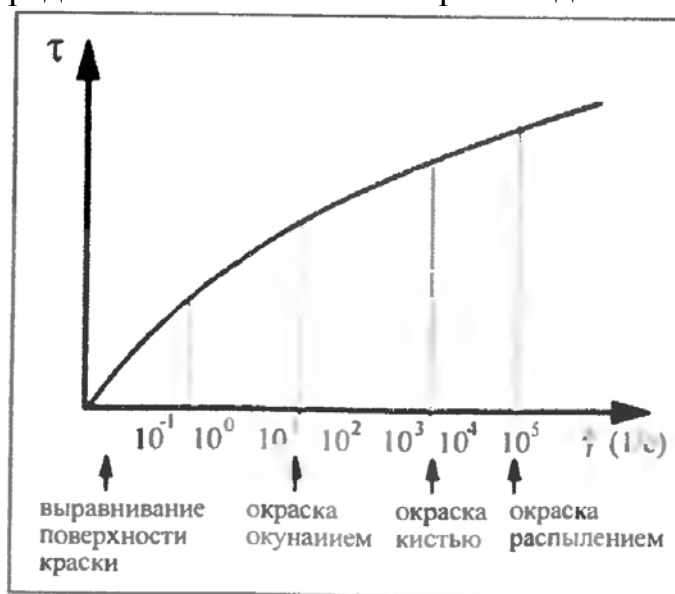


Рис. 3.3. Типичные скорости сдвига, встречающиеся в процессе нанесения покрытий

В зависимости от метода нанесения и условий формирования структуры покрытий применяют ЛКМ с разной вязкостью. По консистенции ЛКМ могут быть жидкими, вязкими и пастообразными. Вязкость лаков и красок, как и любых других жидкостей, определяется внутренним трением, возникающим между их слоями при перемещении под действием внешних сил. Все ЛКМ в состоянии любой консистенции являются неньютоновскими жидкостями, при течении которых их вязкость зависит от градиента скорости. Все ЛКМ сильно неоднородные структуры, состоят из крупных молекул, образующих сложные пространственные структуры. Если вязкость ньютоновских нормальных жидкостей (воды) остается постоянной при данной температуре и давлении, то вязкость неньютоновских (аномальных) жидкостей не постоянна, а изменяется в зависимости от скорости сдвига, продолжительности сдвига, то есть от «предыстории» жидкости. Неньютоновскими жидкостями являются жидкие масляные краски и эмали, растворы полимеров, пасты, цементные шламы и растворы, глиняные шликеры, бетонная смесь. Графики, выражающие зависимость изменения предельного напряжения сдвига τ от градиента скорости dv/dy , носят название кривых течения, на основании

которых неньютоновские жидкости подразделяются на три обширные группы: бингамовские вязкопластичные жидкости, псевдопластичные жидкости и дилатантные жидкости.

Вязкопластичные жидкости – это тела Шведова – Бингама, для которых характерно наличие предельного напряжения сдвига при течении. Течение таких жидкостей происходит лишь в том случае, когда напряжение сдвига при приложении силы больше предельного напряжения текучести $t_{т}$. Это объясняется тем, что вязкопластичные жидкости способны к образованию пространственных структур, которые препятствуют сдвигу слоев, то есть при определенных небольших напряжениях такие жидкости проявляют свойства упругого тела. После того, как под действием внешних сил эти структуры разрушаются, появляется вязкое течение, при этом сдвиг происходит только в тех случаях, где напряжение сдвига больше $\tau_{т}$. Данные структуры являются обратимыми и после снятия деформации в статическом состоянии через некоторое время восстанавливаются. По характеру течения телами Шведова – Бингама являются масляные краски. В бингамовских жидкостях касательное напряжение определяется по формуле Шведова – Бингама

$$\tau = \tau_0 + \mu_{пл} \cdot \frac{dv}{dy},$$

где τ_0 – начальное предельное напряжение сдвига; для ньютоновских жидкостей $\tau_0 = 0$;

$\mu_{пл}$ – пластическая вязкость = const;

$\frac{dv}{dy}$ – градиент скорости.

Псевдопластичные жидкости не имеют предельного динамического напряжения сдвига. Графики и консистенции проходят через начало координат. Эти графики нелинейны, но при высоких скоростях сдвига приближаются к прямой. По Оствальду касательное напряжение для псевдопластичных жидкостей описывается степенным уравнением:

$$\tau = \kappa \left(\frac{d\gamma_z}{dy} \right)^n,$$

где κ и n – константы, причем $n < 1$ для псевдопластичной жидкости.

Коэффициент κ зависит от консистенции жидкости и увеличивается с ростом вязкости, n характеризует степень неньютоновского поведения и чем больше n , но не больше 1, тем ближе жидкость по характеру течения к ньютоновской. Константу κ называют показателем консистенции, а $n > 0$ – индексом течения. Псевдопластичными жидкостями являются растворы

полимеров, целлюлозы и суспензии с асимметричной формой частиц – волокнистыми частицами твердой фазы.

Дилатантные жидкости – это материалы, у которых вязкость возрастает при увеличении скорости деформации сдвига. Дилатантный эффект наблюдается в тех материалах, у которых плотно расположенные частички перемешаны с жидкостью, заполняющей пространство между ними. При низких скоростях сдвига слоев материала друг относительно друга жидкость действует как смазка, и дилатантный материал способен легко перетекать. При высоких скоростях сдвига жидкость не успевает заполнять свободные пространства, образующиеся между движущимися частичками, что приводит к увеличению вязкости. Такая дисперсная система как песок полностью промоченной водой, ведет себя как дилатантный материал. Керамические массы также являются дилатантными материалами. Течение дилатантных жидкостей подчиняется степенному закону Оствальда, но при $n > 1$.

Вязкоупругие или максвелловские жидкости – это жидкости, которые текут под действием напряжений сдвига, но после снятия напряжений, частично восстанавливают свою форму. Максвелловские жидкости обладают двойным свойством: вязким течением по закону Ньютона и упругим восстановлением формы по закону Гука. Примером таких материалов являются: смолы и пасты, крахмальный клей, бумаги. Зависимость напряжения сдвига от угловой скорости деформации $\dot{\gamma}_z$, то есть $\tau = f(\dot{\gamma}_z)$ называется кривой течения. На рис. 3.4 представлен характерный вид возможных кривых течения и их классификация.

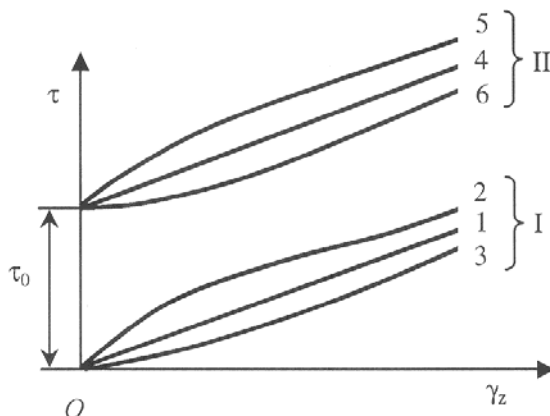


Рис. 3.4. Характерный вид возможных кривых течения:

I – чисто вязкие жидкости: (1 – ньютоновская; 2 – псевдопластичная; 3 – дилатантная); II – вязкопластичные жидкости (4 – линейно-вязкопластичные; 5, 6 – нелинейные вязкопластичные)

Таким образом, ЛКМ жидкие, твердообразные (пасты, мастики и др.) обладают реологическими свойствами. Все ЛКМ, как при их получении, так и в процессах нанесения подвергаются механическому воздействию и реагируют на него. Однако в зависимости от природы пленкообразователя, пигмента, наполнителя, отвердителя и др., их взаимодействия, моле-

кулярно-массового распределения пленкообразователя механическое поведение ЛКМ различно. При механическом воздействии в зависимости от того, какое структурообразование протекает в жидком или твердообразном ЛКМ, изменяется аномально, вследствие чего ЛКМ являются не-ньютоновскими жидкостями, которые проявляют свойства тел Шведова – Бингама, псевдопластичных материалов, дилатантных, тиксотропных и реопексных тел.

В зависимости от декоративности, технологии окраски, формы и характера окрашиваемой поверхности, условий формирования (сушки) ЛКП, предпочтения технолога и др., каждая краска или лак характеризуются совершенно различными реологическими кривыми.

3.3.1. Реологические добавки (РД) в ЛКМ

Добавки – это такие вещества, которые будучи введенными в рецептуру красок в небольших количествах, оказывают значительное влияние на реологические (механические свойства ЛКМ.) РД используются для оптимизации процесса нанесения ЛКМ на окрашиваемую поверхность и в итоге они повышают качество покрытия.

Добавки, изменяющие реологические свойства ЛКМ, называются загустителями и делятся на три типа.

I. Кремнийорганические, используются для воднодисперсионных и органорастворимых композиций. К этой группе относят: пирогенные кремниевые кислоты и слоистые силикаты (бентонит); гидроксильные группы слоистых силикатов образуют водородные связи с полярными растворителями (вода, спирты, гликоли), содержащиеся в ЛКМ, что приводит к возникновению тиксотропии.

Применение кремнийорганических добавок обеспечивает:

- а) снижение склонности к оседанию пигментов и наполнителей;
- б) улучшение розлива ЛКМ;
- в) уменьшение стекания ЛКМ при нанесении.

II. Добавки для органорастворимых ЛКМ.

- а) Полиамиды

Набухание полиамидов в органических растворителях и образование водородных связей приводит к увеличению объема и нарастанию вязкости композиции. Применение полиамидов способствуют образованию структурно-вязких систем.

- б) Гидрированное касторовое масло.

В результате образования водородных связей возникает трехмерная сетчатая структура. Кроме того, воскообразный характер производных триглицерида также влияет на вязкость. Для достижения оптимальной вязкости должны применяться растворители с наилучшей растворяющей способностью.

в) Добавки, регулирующие стекание.

Тиксотропная структура ЛКМ образуется за счет возникновения водородных связей специфическим образом, что особенно препятствует стеканию материала. Добавка этого типа применяется в непигментированных лаках и композициях с высоким содержанием нелетучих веществ. Их вводят в материал в виде дисперсий.

г) Микрогели

После испарения 70-80% растворителя создается трехмерная структура за счет образования водородных связей. Микрогели улучшают характер стекания, а в материалах с металлическим эффектом – улучшают проявление эффекта.

III. Добавки для воднодисперсионных материалов.

Загустители для ЛКМ этого типа делятся в зависимости от механизма действия на водно-фазные загустители и композиционные загустители.

а) Производные целлюлозы

Загущающие действия основаны на образовании водородных связей и гидратации молекул целлюлозы.

б) Акриловые загустители

Вступают во взаимодействие с компонентами ЛКМ, образуя ассоциаты. Благодаря этому снижается подвижность молекул, что приводит к повышению вязкости.

в) Полиуретановые загустители

Вступают во взаимодействие с дисперсией полимера, образуя мицеллы. Образование сетчатой структуры приводит к уменьшению подвижности композиции и повышению вязкости. Для действия ассоциативного загустителя важно правильное сочетание гидрофобных и гидрофильных сегментов.

3.4. Взаимодействие пленкообразователя жидкого ЛКМ с поверхностью древесины

Защитные характеристики лакокрасочных покрытий в значительной степени зависят от взаимодействия их с деревянной подложкой, то есть от возникающих между пленкообразователем и подложкой связей. В процессе нанесения ЛКМ на твердую поверхность между ними устанавливается адсорбционное взаимодействие, степень которого определяет полноту смачивания поверхности, которая определяет сплошность, адгезию, оптические, противокоррозионные и другие свойства покрытия.

3.4.1. Свойства твердой поверхности

1. *Чистота поверхности.* Поверхность любых твердых тел содержит различные загрязнения и примеси. Для металлов типичными загрязнениями являются оксиды. Поверхность древесины, кожи, пластмасс, резины чаще загрязнена жирами, выделениями смоляных веществ, восками и веществами, вводимыми при получении и переработке материалов. Загрязнения поверхности древесины отрицательно сказываются на адгезионной прочности покрытий.

2. *Макро- и микрорельеф поверхности.* Микрорельеф – это атомно-молекулярная шероховатость поверхности, которая определяется кристаллической и надмолекулярной структурой пленкообразователя ЛКМ. Кроме того, кристаллическим телам свойственны поверхностные трещины и полости микро- и субмикроскопических размеров.

Макрорельеф поверхности обуславливается природой древесины, условиями изготовления и обработки изделий из нее. Разновидности макрорельефа: волнистость, шероховатость, пористость. Рельеф создается за счет дефектов поверхности – рисок, царапин, раковин и т.д. Данные о геометрии поверхности получают путем снятия профилограмм, которые показаны на рис. 3.5.

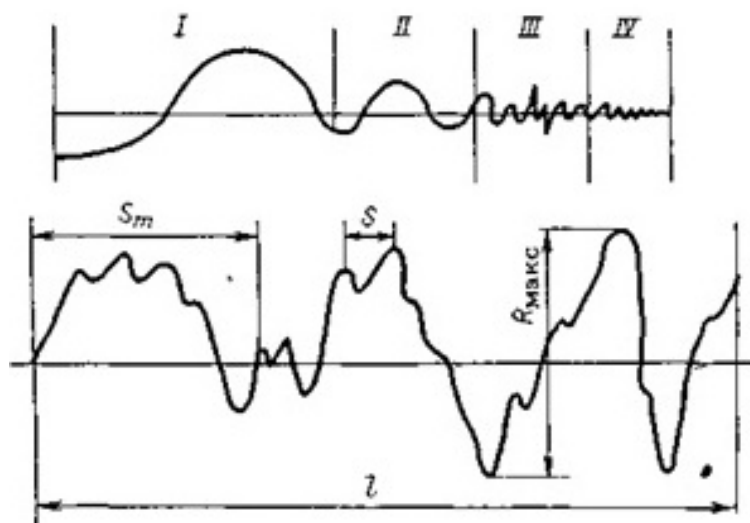


Рис. 3.5. Профилограммы поверхности:
I – макроскопические отклонения, $R_{\max} = 1,0; 0,1$ мм;
II – волнистость, $R_{\max} = 10^{-1}; 10^{-3}$ мм; III – микронеровности, $R_{\max} = 10^{-3}; 10^{-5}$ мм;
IV – ультрамикронеровности, $R_{\max} = 10^{-3}; 10^{-7}$ мм

Шероховатость определяют по ГОСТ 2789-73, используют при этом высотные и шаговые параметры. Высотные параметры (R_a , R_z , R_{\max}) характеризуют среднюю и наибольшую высоту неровностей; шаговые (S , S_m , t_p) – взаимное расположение вершин неровностей. Параметры: R_a – среднеарифметическое отклонение, R_z – высота неровностей по 10 точкам и t_p – относительная средняя длина профиля (на рис. 3.3.1.1 не показана).

Верхний рисунок отражает разновидности неровностей (а); второй отражает профилограмму твердой поверхности.

Определено 14 классов шероховатости поверхности. Высший класс – 14, ему соответствуют поверхности R_a меньше либо равно 0,01 мкм и R меньше или равно 0,05 мкм.

Древесина, бумага, кожа, ткани – материалы пористые и имеют развитую поверхность. Размеры полостей или капилляров древесины разных пород имеют размеры 30-90 мкм, а их суммарный объем составляет от 55 до 72% общего объема древесины. Различают истинную, доступную S_d и кажущуюся S_k поверхности древесины. Кажущуюся поверхность S_k оценивают по геометрическим размерам образца. Значение доступной поверхности S_d определяют специальными методами. Например, для определения удельной поверхности пигментов используют газоадсорбционные методы, которые дают возможность характеризовать полную поверхность пигментных частиц, состоящую из внешней поверхности частиц и поверхности, заключенной в микротрещинах и тупиковых порах. Последняя поверхность в зависимости от строения блоков кристаллов должна составлять от 30 до 70% общей площади. Поэтому средний условный диаметр частиц необходимо рассчитывать по значению внешней удельной поверхности, которая определяется методом воздухопроницаемости. Для древесины значение отношения S_d/S_k составляет 200-300. Рельеф поверхности оказывает влияние на расход лакокрасочных материалов и определяет необходимую толщину эксплуатационно-способного покрытия. Следует учитывать, что уже при значениях $R_{max} > 3$ мкм и $>> 0,5$ мкм шероховатость поверхности подложки проявляется в покрытии, причем тем больше, чем тоньше пленка. Имеются разные способы создания заданного рельефа и регулирования степени шероховатости поверхности. Они сводятся к ее соответствующей механической, термической, химической, электрохимической обработке.

Гидрофильность и гидрофобность поверхности – это свойства, которые характеризуют сродство твердых тел к воде. Древесина имеет сродство к полярным жидкостям, таким как вода, и набухает в ней, причем, только в воде наблюдается максимальное набухание древесины. Взаимодействие твердых тел с жидкостями зависит от их диэлектрической проницаемости ϵ . С уменьшением диэлектрической проницаемости степень поглощения соответствующих жидкостей уменьшается. Однако древесина не набухает в ароматических и алифатических углеводородах, происходит лишь капиллярное впитывание этих углеводородов. Можно сделать вывод, что под краски на гидрофобных пленкообразователях – гидрофобные. Гидрофилизация поверхности достигается тщательным обезжириванием, а в случае пластмасс – окислением. Гидрофобизацию проводят обработкой ПАВ, аппретами, шлифованием поверхности в присутствии неполярных жидкостей (для металлов).

По величине поверхностной энергии Гиббса условно все твердые тела подразделяют на две группы:

- 1) с высокой поверхностной энергией (>500 мДж/м²);
- 2) с низкой поверхностной энергией (<500 мДж/м²).

К первой группе относятся металлы, стекло, кварц, оксиды металлов, сульфаты, нитриды. Ко второй группе относятся древесина, бумага, пластмассы, органические низкомолекулярные вещества.

Поверхностная энергия Гиббса тем больше, чем тверже материал и выше температура его плавления. Поверхностную энергию твердых тел определяют по энергии разрушения или критического напряжения разрыва (метод Гриффитса), по смачиванию поверхности различными жидкостями (метод Зисмана).

Метод Зисмана применяют при оценке поверхностной энергии полимеров. При этом критерием оценки поверхностной энергии служит «критическое поверхностное натяжение смачивания», численно равное поверхностному натяжению жидкости, полностью растекающейся по поверхности твердого тела. Для определения используют набор жидкостей органических соединений одного гомологического ряда типа алканов с разными значениями поверхностного натяжения. Поверхностная энергия Гиббса древесины, являющейся подложкой, определяет смачивание и растекание, адгезионную прочность. Любые жидкости лучше смачивают подложку с большей поверхностной энергией.

На поверхности любых твердых тел присутствуют активные центры. Согласно современным воззрениям поверхность твердых тел бифункциональна, представляет собой совокупность центров Льюиса и Бренстеда как кислотного, так и основного характера. Основные центры Льюиса образуют электронные орбитали атомов кислорода на поверхности древесины, способные вступать в химическое взаимодействие с пленкообразователями с передачей электронов. Кислоты по Бренстеду образованы протонизированными молекулами воды, связанными с центрами Льюиса по кислотному или основному механизмам.

Сила активных центров на поверхности проявляется в адсорбции веществ, имеющих функциональные группы разной природы. Протонизированные молекулы воды, связанные с кислотными центрами, вызывают гидролиз адсорбированных на них веществ. Особенно сильно подвержены гидролизу полиамиды, полиэферы, полимеры и сополимеры винилацетата. Это отрицательно влияет на адгезию получаемых из них покрытий. Поэтому выбор ЛКМ для конкретных целей должен производиться с учетом реакционной способности окрашиваемой поверхности. Активность и селективность поверхности древесины и других твердых тел существенно изменяются в результате химической, механической, термической обработки.

Природу и количество активных центров на поверхности можно направленно изменять с учетом наносимого ЛКМ. Существуют следующие методы определения активности поверхности твердых тел и древесины: ионный обмен, потенциометрическое титрование, хроматография, ИК-спектроскопия. Однако более полную информацию по характеру, количеству и силе кислотно-основных центров твердой поверхности дает индикаторный метод в спектрофотометрическом варианте с применением молекулярных зондов, моделирующих функциональные группы пленкообразователей. Какой бы обработке не была подвергнута древесина и любой твердый материал, поверхность их насыщена реакционноспособными адсорбционными центрами типа Льюиса и типа Бренстеда. Поэтому взаимодействие между жидким ЛКМ и деревянной подложкой начинается с адсорбционного взаимодействия макромолекул жидкого пленкообразователя с адсорбционными центрами подложки как по Льюису, так и по Бренстеду. При этом образуется не мономолекулярный, а полимолекулярный слой, связанный как с подложкой, так и с остальным объемом жидкого слоя ЛКМ. Так происходит смачивание подложки с последующим растеканием.

При нанесении ЛКМ способом пневматического распыления, безвоздушного распыления, распыления в электрическом поле высокого напряжения ЛКМ попадает на поверхность деревянных изделий в виде капель. Капля жидкого ЛКМ, помещенная на поверхность древесины, растекается по ней таким образом, что площади поверхностей жидкость – деревянная подложка и жидкость – газ увеличатся. При этом площадь поверхности древесины – газ сократится, а краевой угол между каплей и поверхностью твердой древесины уменьшится. Растекание капель ЛКМ происходит до тех пор, пока система не достигнет равновесия. Степень растекания контролируется поверхностным натяжением жидкого ЛКМ, поверхностным натяжением древесины и межфазным натяжением на границе жидкий ЛКМ – твердая поверхность древесины. Свободная поверхностная энергия древесины способствует растеканию капли ЛКМ по поверхности, то есть сдвигу точки трехфазного контакта; растеканию капли соответствует высокая энергия поверхностей. Когда слой ЛКМ полностью покрывает поверхность изделия из древесины, происходит отверждение лакокрасочного покрытия (ЛКП).

Переход пленкообразователя в трехмерное состояние может быть обусловлен не только протеканием реакций поликонденсации или полимеризации, но и ростом полярности при пленкообразовании без увеличения степени полимеризации, то есть за счет полимераналогичных превращений в цепях пленкообразователя. Молекулярный механизм формирования покрытий имеет свои особенности, связанные с адсорбционным взаимодействием пленкообразователя с деревянной поверхностью подложки. После адсорбционного взаимодействия, смачива-

ния и растекания происходит взаимодействие макромолекул пленкообразователя не только между собой, но и с подложкой. Это взаимодействие жидкого ЛКМ с деревянной поверхностью изделия называется прилипанием или адгезией.

3.4.2. Адгезия

Адгезия – это прилипание двух разнородных веществ – жидкого и твердого тела при их соприкосновении. Химическое притяжение атомов, ионов, молекул внутри тела называется когезией. Прочность самой пленки определяется силами когезии, то есть химической связью. Сцепление лакокрасочной пленки с поверхностью подложки обуславливается силами адгезии.

Физическая и химическая природа явлений адгезии и когезии едина. Она обусловлена межмолекулярным взаимодействием, то есть отношением сил притяжения между молекулами, которое зависит от электрической природы веществ и определяется движением электронов и взаимодействием создаваемых ими электрических полей. Распределение электрических зарядов в веществе определяет его полярность. Полярные молекулы ориентируются в массе вещества так, что противоположные по знаку заряда участки притягиваются, создавая устойчивую систему, в которой действуют электростатические силы. Чем более полярны вещества, тем больше величина электростатических сил. Поэтому адгезия между полярными жидкостями и твердыми телами высокая. Смолы, содержащие полярные функциональные группы: -ОН; -СООН; NHCO; -NH, обладают хорошей адгезией. Различают следующие виды межмолекулярного взаимодействия: электростатическое, индукционное, дисперсионное и водородная связь. Большое значение имеют и химические связи: ковалентные, ионные, донорно-акцепторные. Электростатическое взаимодействие возникает между полярными молекулами.

Электростатическое взаимодействие зависит от температуры; при повышении температуры увеличивается тепловое движение молекул, ориентация молекул нарушается и электростатическое взаимодействие уменьшается. Под влиянием электрического поля полярных молекул происходит поляризация неполярных молекул, находящихся в контакте с полярными молекулами. Неполярные молекулы притягиваются друг к другу, но это притяжение поляризованных молекул более слабое. Силы, связывающие поляризованные молекулы, называются индукционными. Эти силы не зависят от температуры и быстро убывают с увеличением расстояния между частицами. Однако, если даже в молекулах нет электрических зарядов, между ними действуют силы, которые называются дисперсионными. Дисперсионные силы возникают в результате взаимной поляризации молекул, вызываемой непрерывным движением электронов

рядом расположенных атомов. Дисперсионное взаимодействие проявляется между молекулами на расстоянии до 0,3-0,4 нм. Дисперсионные силы не зависят от температуры, так как температура не оказывает заметного влияния на движение электронов.

Большое значение при прилипании (адгезии) имеет водородная связь. Эта связь близка к электростатическому взаимодействию и может возникать между непосредственно не связанными группами внутри одной и той же молекулы, между молекулами одного и того же соединения и между молекулами различных соединений, содержащих атомы водорода, кислорода, азота, хлора. Действие водородной связи проявляется на расстоянии до 0,25-0,28 нм. Гидрофильность поверхности древесины обусловлена образованием водородных связей между молекулами воды и гидроксильными группами молекул целлюлозы. Между адсорбционными центрами поверхности древесины и функциональными группами пленкообразователей возникают и ион-дипольные связи. Силы ион-дипольного взаимодействия с увеличением расстояния убывают слабее, чем водородные связи и поэтому обеспечивают высокую адгезию. При нанесении ЛКМ на деревянную подложку проявляется действие сил химической связи ковалентной и донорно-акцепторной, которые действуют на значительно меньших расстояниях, чем дисперсионные, индукционные и электростатические. Энергия химических связей в десятки раз превосходит энергию межмолекулярных связей. Химические силы действуют при максимальном сближении жидкого ЛКМ и деревянной подложки.

При соприкосновении деревянной подложки с жидким ЛКМ взаимодействие становится более полным, так как жидкость растекаясь, заполняет неровности, благодаря чему лучше осуществляются различные межмолекулярные связи. Таким образом, необходимыми условиями адгезии жидкого ЛКМ являются: жидкое состояние ЛКМ и способность ЛКМ к хорошему смачиванию и растеканию, заполнению поверхностей. Для улучшения смачивания поверхности древесины вязкость ЛКМ уменьшают при помощи растворителей или нагреванием с целью улучшения смачивания деревянной поверхности.

Существует несколько теорий адгезии: механическая, адсорбционная, электронная, диффузионная, химическая.

Механическая теория адгезии была разработана Мак-Бэном в 30-х гг. XX в. Согласно этой теории, при нанесении ЛКМ на поверхность древесины образуется механическая связь между пленкообразователем ЛКМ и поверхностью деревянной подложки наподобие шипового или заклепочного соединения. Однако более поздние исследования показали недостаточность механической теории; теория применима при нанесении ЛКМ на поверхность пористых материалов.

Адсорбционная теория адгезии была разработана Мак-Лореном, Дебройном и Ставерманом. В основе этой теории лежит представление,

что образование пленочного соединения происходит в несколько стадий и преимущественное значение при этом имеют поверхностные явления. Многие представления этой теории основаны на анализе энергетических состояний при смачивании ЛКМ поверхности подложки. Однако попытка оценить адгезию энергией смачивания и связать ее с физико-механическими свойствами пленочного соединения осложняется тем, что с момента нанесения ЛКМ на поверхность изделия из древесины энергия смачивания непрерывно изменяется в результате испарения растворителя, затвердевания пленкообразователя или химической реакции, протекающей при отверждении. После отверждения конечная энергия системы равна энергии в момент смачивания и по величине энергии или работы смачивания нельзя судить о прочности адгезионной связи затвердевшему лакокрасочному покрытию и поверхности древесины.

Адгезия затвердевшего ЛКП определяется по механическому отрывающему усилию или по работе, затрачиваемой на отрыв покрытия от поверхности подложки.

Если величина адгезии при смачивании измеряется в момент состояния равновесия системы, то механическое отделение пленки ЗДП является неравновесным процессом. Сопротивление пленки отрыву зависит от скорости разъединения. Чем больше скорость разъединения пленки от подложки, тем больше затрачивается работа. В случае, если пленка отрывается очень медленно так, что процесс проходит через ряд равновесных и обратимых состояний, тогда конечную энергию системы можно сравнивать с энергией или работой смачивания.

Адсорбционная теория адгезии объясняет связь между микрогеометрией поверхности и прочностью прилипания ЛКМ. При нанесении на подложку пленкообразователь взаимодействует с подложкой только в отдельных точках, являющихся активными адсорбционными центрами, обеспечивающими адгезию пленкообразователя к поверхности. Остальная часть поверхности не может контактировать с пленкообразователем из-за наличия на поверхности адсорбированных веществ сопротивления воздуха в капиллярах и других причин, мешающих полному смачиванию. Чем более шероховата поверхность, тем больше ее активных центров вступают в контакт с ЛКМ и тем больше сила адгезии. Хотя не вся окрашиваемая поверхность смачивается ЛКМ, концентрация молекул около активных центров уравнивает неполноту смачивания, так что в целом на единицу площади окрашиваемой поверхности, число молекул, участвующих в прилипании, велико. Плотность молекулярных цепей с удалением от активных адсорбционных центров уменьшается.

На основе этого возникло представление о трехслойной структуре покрытия вблизи границы раздела его с окрашиваемой подложкой: 1) слой ориентированных молекул пленкообразователя, удерживаемых у поверхности деревянной подложки силами химического и межмолекулярного

взаимодействия; 2) промежуточный слой с менее упорядоченным расположением макромолекул смолы; 3) основной слой с более или менее равномерным пространственным распределением межмолекулярных связей. Такое представление о механизме образования трехслойной структуры ЗДП условно.

Исследования, проведенные Дерягиным в 1949-1950 гг. показали, что при отслаивании полимерных пленок от поверхности твердой подложки затрачивается гораздо большая работа, чем это необходимо для преодоления сил межмолекулярного взаимодействия. Эта работа тем больше, чем выше скорость отслаивания. Адсорбционная теория не объясняет это явление, так как величина межмолекулярных сил не должна зависеть от скорости разделения пленки ЗДП и поверхности подложки. Было выдвинуто предположение, что между твердой поверхностью и пленкой ЗДП в процессе отверждения образуется двойной электрический слой, представляющий собой макроконденсатор.

Дерягин и Кротова предложили электронную теорию адгезии, объясняющую механизм образования и разрушения двойного электрического слоя (ДЭС) на границе раздела пленка ЗДП – древесная подложка. Согласно теории Дерягина и Кротовой ДЭС образуется в результате ориентирования заряженных частиц ЛКМ к поверхности подложки с возникновением затем между ними разности потенциалов ϕ . При образовании ДЭС происходит взаимный переход между функциональными группами молекул пленкообразователя и принятие ими электронов от поверхности подложки. Образование ДЭС при нанесении ЛКМ подтверждается электронной эмиссией, наблюдаемой при отрыве пленок различных полимеров от поверхности стекла, металла и др. материалов. Однако электронная теория не объясняет адгезию между неполярными смолами.

Воюцким была разработана диффузионная теория адгезии. Воюцкий считает, что адгезия есть результат взаимного проникновения или диффундирования линейных макромолекул или их участков с образованием прочного переходного слоя на границе между лакокрасочной пленкой и деревянной подложкой. Теория применима только при нанесении на поверхность линейных пленкообразователей. Чем больше гибкость молекул пленкообразователей ЛКМ, тем больше их способность к взаимному проникновению. Диффузионная теория Воюцкого объясняет зависимость работы адгезии от скорости отслаивания. Поскольку между пленкой ЗДП и деревянной подложкой образуется переходный слой макромолекул, он подчиняется таким же закономерностям при разрушении, как и любой полимер, то есть с увеличением скорости нагружения сопротивление разрушению также увеличивается.

В последнее время развивается химическая теория адгезии, согласно которой при взаимодействии пленкообразователя с поверхностью деревянной подложки образуются ковалентные или донорно-акцепторные

связи. Единой теории адгезии не существует, так как ни одна из теорий не может объяснить многообразие и специфичность явлений, возникающих на различных стадиях прилипания отверждающегося пленкообразователя после его нанесения на изделие из древесины.

Адгезия есть результат стремления системы к уменьшению поверхностной энергии, поэтому при соответствующих условиях адгезия процесс самопроизвольный.

Значение краевого угла смачивания является необходимым, но еще недостаточным показателем, характеризующим адгезию жидкого ЛКМ к древесине. Экспериментально определяется поверхностное натяжение жидкого ЛКМ $\sigma_{ж}$. Поэтому для оценки адгезии используют произведение $\sigma_{ж} \cdot \cos\theta$, которое называется энергией смачивания или адгезионным напряжением:

$$W_s = \sigma_{ж} \cdot \cos\theta.$$

Уравнение Дюпре также хорошо описывает адгезию жидкости к твердому телу:

$$W_a = \sigma_{г} + \sigma_{ж} - \sigma_{тж} \quad (\text{закон сохранения энергии}),$$

где W_a – обратимая работа адгезии.

В сочетании с законом Юнга:

$$\cos\theta = \frac{\sigma_{г} - \sigma_{ж}}{\sigma_{ж}}$$

уравнение Дюпре дает выражение:

$$W_a = \sigma_{ж}(1 + \cos\theta).$$

Эта зависимость называется законом Дюпре – Юнга.

Для характеристики процесса смачивания исследователь Шенборн ввел коэффициент растекания S – разность между работой адгезии W_a и работой когезии W_k :

$$S = W_a - W_k = \sigma_{ж}(\cos\theta - 1).$$

Коэффициент растекания связан со строением жидкостей и с характером ориентации их молекул на границе раздела фаз. При полном смачивании $S \rightarrow 0$. Из последнего уравнения следует, что чем меньше работа когезии, тем легче жидкость смачивает различные твердые тела.

Работа адгезии W_a , характеризующая прочность адгезионной связи, определяется работой обратимого разрыва адгезионной связи, отнесенной к единице площади. Адгезия измеряется в Дж/м².

Полная работа адгезии, приходящаяся на всю площадь контакта тел S равна:

$$W_s = W_{as}.$$

Применяя уравнение Дюпре – Юнга к границе раздела «жидкость – жидкость», которая устанавливается между слоями макромолекул пленкообразователя, можно найти удельную обратимую работу когезии:

$$W_k = 2\sigma_{ж}.$$

Связь между работой адгезии и когезии может быть выражена через относительные величины. Отношение работы адгезии к работе когезии называется относительной работой адгезии жидкого ЛКМ и обозначается через Z_a :

$$Z_a = \frac{W_a}{W_k}.$$

Если в данную формулу ввести работы адгезии, когезии, то получим:

$$Z_a = \frac{\cos\theta + 1}{2}.$$

Работа адгезии всегда меньше работы когезии и только при полном смачивании, когда $\theta=0^\circ$, работа адгезии равна работе когезии и $Z_a=1$.

Когезионно-адгезионный механизм отрыва жидкости может происходить только при полном смачивании. Во всех остальных случаях $Z_a < 1$, что означает, что $W_a < W_k$, и реализуется только адгезионный отрыв жидкости. При $\theta=90^\circ$ $Z_a=0,5$. Уменьшение краевого угла смачивания определяет рост относительной работы адгезии Z_a , то есть с увеличением смачивания увеличивается адгезионное взаимодействие по сравнению с когезией. Адгезия жидкого ЛКМ на твердой древесине достигает предельно высокого значения при полном контакте по всей площади соприкосновения. Работа адгезии на шероховатой поверхности в расчете на единицу номинальной площади контакта твердой поверхности древесины с жидким ЛКМ всегда больше работы адгезии тех же контактирующих фаз на гладкой поверхности. Адгезия полимерных пленкообразователей происходит лучше в том случае, если молекулы полярны и имеют большое количество химически активных функциональных групп. Для повышения адгезии в состав композиционных ЛКМ вводят активные добавки, молекулы которых образуют прочный ориентированный адсорбционный слой.

Адгезия ЗДП на поверхности изделия из древесины характеризует его стойкость к шелушению, расщеплению и отслаиванию. Адгезия определяет качество сцепления лакокрасочной пленки с поверхностью. Это очень важное и необходимое свойство. При его отсутствии изделие должно быть забраковано. Для определения качества адгезии на защитно-декоративном покрытии делается сетка надрезов. Определение производят следующим образом. На поверхности покрытия, например, эмалью МЛ-158, лезвием бритвы по линейке делают не менее пяти параллельных надрезов до подложки на расстоянии 1 мм друг от друга. Перпендикулярно сделанным надрезам накладывают на покрытие полоску липкой ленты (скотч) размером 100×10 мм, оставляя один конец полоски не приклеен-

ным. Быстрым движением руки под прямым углом отрывают ленту от покрытия. Адгезионную прочность покрытия эмалью МЛ-158 оценивают по состоянию надрезов после снятия липкой ленты и выражают в баллах по следующей шкале:

края надрезов гладкие	1 балл
незначительное отслаивание покрытий по ширине полосы и вдоль надрезов (не более 0,5 мм)	2 балла
отслаивание покрытий целыми полосами	3 балла

За результат принимают среднее значение балла, полученного при параллельном испытании не менее двух параллельных образцов на трех участках поверхности каждого образца. Если испытание показало, что адгезия плохая, то необходимо рассмотреть, где происходит отслоение: между поверхностью и пленкой или между слоями покрытия.

3.4.3. Отверждение лакокрасочных покрытий

Отверждение ЛКП происходит на недеформированной деревянной подложке. ЛКП имеют две различные поверхности контакта: с внешней воздушной средой, содержащей газы и деревянной подложкой. Строение ЛКП состоит из трех слоев: верхнего, находящегося в контакте с внешней средой; промежуточного и нижнего, контактирующего с подложкой. На процесс пленкообразования оказывают влияние кислород и влага окружающей среды. Кислород и влага легко проникают в верхний слой формирующейся пленки. В промежуточный и тем более в нижний слой проникновение кислорода и влаги затруднено. Процесс отверждения нижнего слоя обусловлен образованием адгезионных связей, определяющих свойства покрытий.

Отверждение жидких ЛКМ на твердой деревянной подложке является сложным процессом. Сложность заключается в том, что деревянные заготовки не остаются неизменными вследствие неравномерности протекания физико-химических процессов в объеме пленки. Структура слоев значительно различается. В нижнем слое подвижность структурных элементов заторможена и происходит формирование более мелких и однородных по размеру структурных образований. В верхнем слое подвижность структурных элементов значительно возрастает, что приводит к возникновению вторичных структурных образований, которые состоят из упорядоченных ориентированных элементов, более чем на порядок отличающихся по размеру от исходных заготовок. Происходит послойное отверждение пленки, которое приводит к структурной неоднородности образующегося ЛКП, что влияет на эксплуатационные свойства покрытия. Внешним проявлением процесса отверждения является постепенное или мгновенное увеличение вязкости ЛКМ и его переход в твердое покрытие.

4. ПЛЕНОЧНЫЕ ПОКРЫТИЯ. МЕХАНИЗМ ФОРМИРОВАНИЯ И СВОЙСТВА

4.1. Общие представления о пленкообразовании

Наряду с жидкими ЛКМ в отделке древесины используются пленочные материалы. Пленками называют тела микроскопических размеров, толщина которых не превышает 0,5 мм (пленка образована двумя слоями). Полимерный материал в виде пленки приобретает новые свойства, обусловленные особенностями структуры поверхностных слоев. Кроме того, пленочные полимерные материалы характеризуются очень большим отношением поверхности к массе. Поэтому в тех случаях, когда с точки зрения эксплуатационных характеристик решающими являются свойства поверхности, например, способность адсорбировать определенные вещества или защита от агрессивной окружающей среды, использование полимерных материалов в виде пленок оказывается очень эффективным. При этом оказывается, что наибольший эффект наблюдается при минимальных затратах полимера по весу. Пленочные полимерные материалы заняли прочное место в отделке древесины и в строительном производстве. В основном пленочные покрытия используются для защиты бетона и других строительных материалов от коррозии.

Пленкообразование – это процесс перехода растворов или расплавов пленкообразователей в аморфное твердое (стеклообразное) состояние с фиксированием в период такого перехода структуры образующейся пленки. Пленкообразование как цепных высокомолекулярных соединений, так и низкомолекулярных пленкообразователей может осуществляться охлаждением расплавов, коагуляцией растворов, коалесценцией латексов или путем испарения растворителей из растворов в летучих растворителях. Если цепные макромолекулы или низкомолекулярные пленкообразователи имеют не менее двух функциональных групп и созданы условия (температура, катализаторы) для активации и течения реакции, то пленкообразование может осуществляться не только путем испарения растворителя, но и за счет химических превращений.

В зависимости от молекулярной структуры и способности к превращению при высыхании в трехмерные полимеры. Пленкообразователи делятся на превращаемые, непревращаемые и смешанные. К непревращаемым относятся:

а) низкомолекулярные, мономерные непревращаемые пленкообразователи, в большинстве случаев природные смолы, например, канифоль, шеллак, битумы;

б) низкомолекулярные непревращаемые – продукты, обладающие низкой степенью поликонденсации. Степень поликонденсации колеблется до 10. К ним относятся новолачные смолы, гликольфталаты;

в) высокомолекулярные непревращаемые полимеры – цепные полимеры, у которых степень полимеризации весьма высока, например, полистирол, перхлорвинил, полибутилметакрилат, эфиры целлюлозы.

Превращаемые полимеры имеют исключительное значение в технике защитных покрытий. Эти пленкообразователи до высыхания, а значит, и до превращения могут быть в виде: а) мономеров; б) низкомолекулярных продуктов уплотнения; в) высокомолекулярных цепных полимеров. Высыхающие растительные масла являются примером превращаемых мономерных пленкообразователей. Полимеризованные или окисленные масла также являются превращаемыми низкомолекулярными пленкообразователями, поскольку средняя степень их полимеризации около 2.

4.1.1. Представления о механизме пленкообразования без химических превращений

Основаны на следующих положениях:

1. Структура большинства цепных полимеров и низкомолекулярных смол аморфная, то есть жидкостная.

2. Цепеобразные молекулы имеют клубкообразную форму, причем отдельные звенья сгибаемы.

3. При испарении растворителя из растворов высокомолекулярных соединений низкомолекулярных смол или при охлаждении из расплавов пленкообразователи переходят в стеклообразное состояние.

Переход вещества из жидкого состояния в твердое стеклообразное происходит не сразу и сопровождается широким интервалом температурных изменений. При стекловании получают монолитные пленки определенной структуры. При дальнейшем испарении растворения в пленке возникают напряжения. Если в момент пленкообразования в пленке остался растворитель, то возникающие напряжения будут тем больше, чем выше скорость испарения растворителя. При больших скоростях испарения растворителя растянутые цепи не успевают перейти в устойчивое клубкообразное состояние. При дальнейшем формировании пленки происходит ее сокращение вследствие релаксационных явлений, в результате чего макромолекулы стремятся перейти в устойчивое состояние. Это сокращение происходит тем сильнее, чем энергичнее идет высыхание, и проявляется в виде усадки. Полное высыхание пленки определяется постоянной твердостью, которая зависит от типа полимера, остатка растворителя, содержания пластификатора и мягчителей. После практического завершения процесса пленкообразования в пленке остается до 5-12% остаточных растворителей (средне- и труднолетучих) и пластификаторов. Дальнейшее испарение остатков растворителей и пластификаторов можно рассматривать как начало старения.

К факторам, оказывающим влияние на процесс образования пленки, относятся в первую очередь:

1. Строение исходного пленкообразователя и степени его химической и физической гетеродисперсности.

2. Состав летучего растворителя, его летучесть, сродство к пленкообразователю и физико-химические свойства.

3. Состав и количество тяжелолетучих растворителей, пластификаторов и других жидких компонентов, определяющих свойства конечного продукта.

4. Свойства раствора: концентрация, вязкость, температура, продолжительность хранения.

5. Условия пленкообразования: величина удельной поверхности испарения, степень насыщенности парами летучего растворителя окружающей атмосферы, температура, скорость движения и гигроскопичность воздуха.

При испарении чистых растворителей сначала испаряются молекулы, обладающие наибольшей энергией, вследствие чего средняя энергия движения молекул неиспарившейся жидкости уменьшается и жидкость охлаждается.

Процесс испарения обычно делят на три стадии: 1) испарение молекул жидкости; 2) поглощение части испарившихся молекул жидкостью при ударах о ее поверхность; 3) диффузия остальных молекул в окружающую среду.

На основании кинетической теории газов установлено, что объем испаряющейся в единицу времени жидкости определяется уравнением

$$V = \frac{\alpha(P - p)}{4\rho} \cdot \frac{3M}{RT}, \text{ см}^3/(\text{см}^2 \cdot \text{с}),$$

где P – упругость насыщенного пара растворителя над поверхностью;

p – давление пара в окружающем пространстве;

ρ – плотность жидкости, г/см³;

M – молярная масса жидкости, г/моль;

R – универсальная газовая постоянная;

T – температура в градусах Кельвина;

α – экспериментальный коэффициент, который для растворителей с упругостью пара до 150 мм = 1; при упругости до 440 мм падает до 0,5. Приблизительно скорость испарения растворителей в г/(м²·мин) выражается формулой

$$v = 0,0192P\sqrt{M}.$$

При испарении смеси растворителей скорость испарения каждого растворителя будет иная, чем при его самостоятельном испарении. Она будет определяться парциальной упругостью пара, которая по закону Рауля пропорциональна молярной доле каждого растворителя в смеси.

Упругость пара смеси растворителей равна сумме парциальных давлений всех компонентов:

$$p=p_1+p_2+p_3+\dots$$

Скорость испарения смеси будет определяться упругостью смеси паров. В ограниченной мере эти законы применимы к испарению растворителей из растворов. Для лаков скорость испарения выражается уравнением:

$$v=\sum v_0x,$$

где v_0 – скорость испарения отдельных компонентов, г/(м²·мин);

x – молярная доля компонентов в первоначальном растворе.

По данным других исследователей испарение первых 90% (в % потери растворителя L) для большинства растворителей в логарифмических координатах выражается прямыми:

$$L=C\tau^m,$$

где C и m – константы, характеризующие растворитель;

τ – время.

Остальные 10% испаряются медленно, и их испарение не подчиняется этому уравнению.

В присутствии молекул ПАВ образуются мономолекулярные пленки, которые снижают скорость испарения. Процесс испарения складывается из трех стадий:

1 стадия – непосредственно после нанесения раствора – растворителя много и процесс испарения идет как бы со свободной поверхности жидкости. Упругость паров практически постоянная. Это период, однако кратковременен, поскольку у поверхности пленки концентрация вследствие испарения растворителя изменяется, равновесие нарушается и начинается диффузия из нижележащих слоев пленки.

2 стадия – появление на поверхности пленки все увеличивающегося по толщине слоя вязкого геля – на длительной стадии растворителю необходимо преодолевать сопротивление гелеобразного слоя. Упругость паров растворителя резко падает.

3 стадия – испарение остатков растворителя, связанного наиболее прочно с пленкообразователем – высокомолекулярные пленкообразователи отдают этот растворитель более медленно, чем низкомолекулярные. Упругость пара очень низкая.

Если скорость испарения v , то сопротивление испарению можно выразить как

$$R=1/v.$$

Тогда общее сопротивление испарению растворителя из пленки можно выразить уравнением:

$$R = R_1 + R_2 + R_3,$$

где R_1 – сопротивление диффузии слоя насыщенного пара растворителей над поверхностью пленки;

R_2 – сопротивление поверхностного гелеобразного слоя;

R_3 – сопротивление всего слоя пленки, в том числе и сопротивление структуры оставшегося растворителя.

Пигменты оказывают различное влияние на скорость испарения. Крупнодисперсные ускоряют испарение, а мелкодисперсные и особенно пигменты пластинчатой структуры (алюминиевая пудра) замедляют испарение. Химически непревращаемыми пленкообразователями являются лаки. В зависимости от примененного основного пленкообразователя лаки делятся на канифольный (Кф), битумный (Бт), глифталевый (Гф), нитроцеллюлозный (Нц), поливинилхлоридный или перхлорвиниловый (Хв), каучуковый (Кч). Используются лаки для внутренних работ, например, для лакирования деревянных конструкций, мебели. Лаки используются как для декоративной отделки, так и для защиты изделия от внешних вредных воздействий.

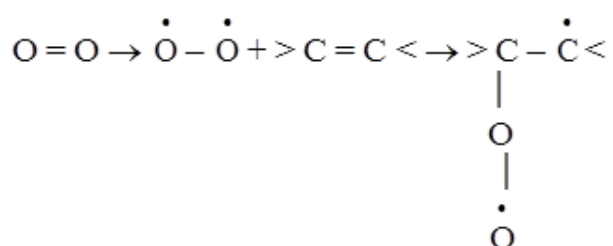
4.1.2. Механизм химических превращений

Химическое превращение пленкообразователей мономеров или линейных полимеров в трехмерный сшитый полимер происходит в результате следующих процессов:

1) поликонденсации, которая протекает при горячей сушке покрытий из фенолоальдегидных резолов, мочевиновых и меламиновых смол;

2) полимеризации или сополимеризации по месту ненасыщенных связей как непосредственно, так и через кислород. Такими пленкообразователями являются высыхающие масла, модифицированные маслами алкидные, фенольные, мочевиновые смолы и др., каучуки. Многие пленкообразующие вещества превращаются в трехмерный полимер в результате обоих этих процессов, тогда механизм химического превращения полимеризационно-конденсационный. Механизм превращения путем поликонденсации и полимеризации изложен ранее. Но эти превращения в пленке имеют свою специфику. В практических условиях превращение в трехмерный полимер происходит в присутствии кислорода воздуха, который участвует в химических реакциях превращения. По этой причине особая роль принадлежит кислороду воздуха, особенно в реакциях превращения путем полимеризации. Механизм полимеризации с участием кислорода объясняется теорией самоокисления Баха – Энглера, основанной на представлении о молекуле кислорода как о соединении ненасыщенном и

способном вследствие этого присоединяться к окисляемому веществу без предварительной диссоциации на атомы. Бах считал, что кислород сам по себе не окисляет огромного количества веществ, и если присмотреться к тем веществам, которые окисляются свободным кислородом, то можно заметить, что все эти вещества – ненасыщенные соединения и обладают большой свободной энергией. Благодаря наличию этой энергии молекулярный кислород выводится из инертного состояния, что дает ему возможность присоединяться к окисляемому веществу. Активизацию кислорода Бах представляет как разрыв одной из связей, соединяющих атомы кислорода в его молекуле. Основным положением теории Баха является первоначальное присоединение активированных молекул кислорода, то есть их радикалов в виде перекисей:



При повышенной температуре продукты реакции изменяются быстрее, поэтому при высоких температурах в самоокисляющихся веществах содержание перекисей невелико, но молекулы окисляемого вещества сами по себе более активны.

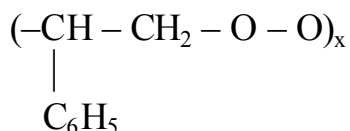
Наличие перекисей установлено в винильных, дивинильных соединениях и высыхающих маслах; перекиси могут вызывать начало полимеризации. Например, метилметакрилат в отсутствие воздуха при 100°C не полимеризуется, в присутствии же воздуха сразу начинает полимеризоваться. Помимо перекисей образуются и гидроперекиси:



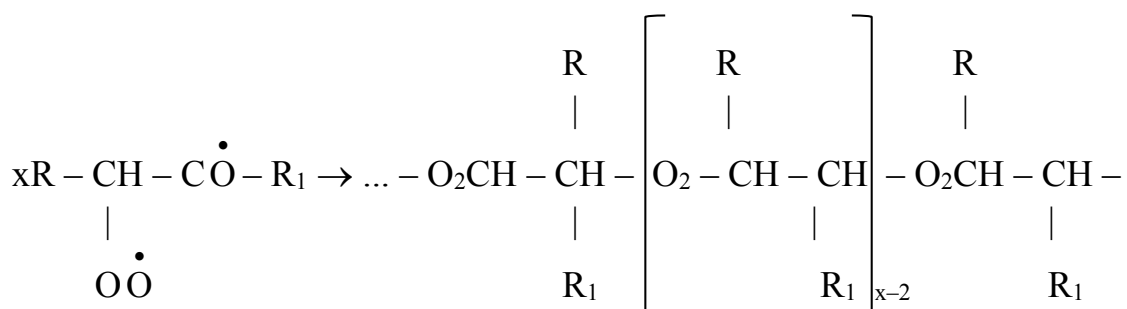
Именно так реагирует кислород с простыми олефинами типа $\text{CH}_2=\text{CR}_1\text{R}_2$. Здесь кислород реагирует непосредственно с двойной связью, но в случае олефинов, имеющих группировку $-\text{CH}_2-\text{CH}=\text{CH}-$ или диенов, обладающих α -метиленовой группой, $\text{CH}_2=\text{CH}-\text{CH}=\text{CH}-\text{CH}_2$ или $-\text{CH}=\text{CH}-\text{CH}_2-\text{CH}=\text{CH}-$, окисляется более активная α - CH_2 -группа и происходит переход двойных связей в конъюгированное положение.

Устойчивость таких гидроперекисей колеблется в зависимости от их строения. Например, гидроперекиси циклогексана и метилолеата сравнительно устойчивы и могут быть выделены. Гидроперекиси полиизопрена (каучука), линолевой, линоленовой и др. полиеновых кислот, перекисные и гидроперекисные соединения которых накапливаются в начальный период окисления, образуют полимеры и сополимеры с кислородом. С повышением температуры уменьшается образование неустойчивых

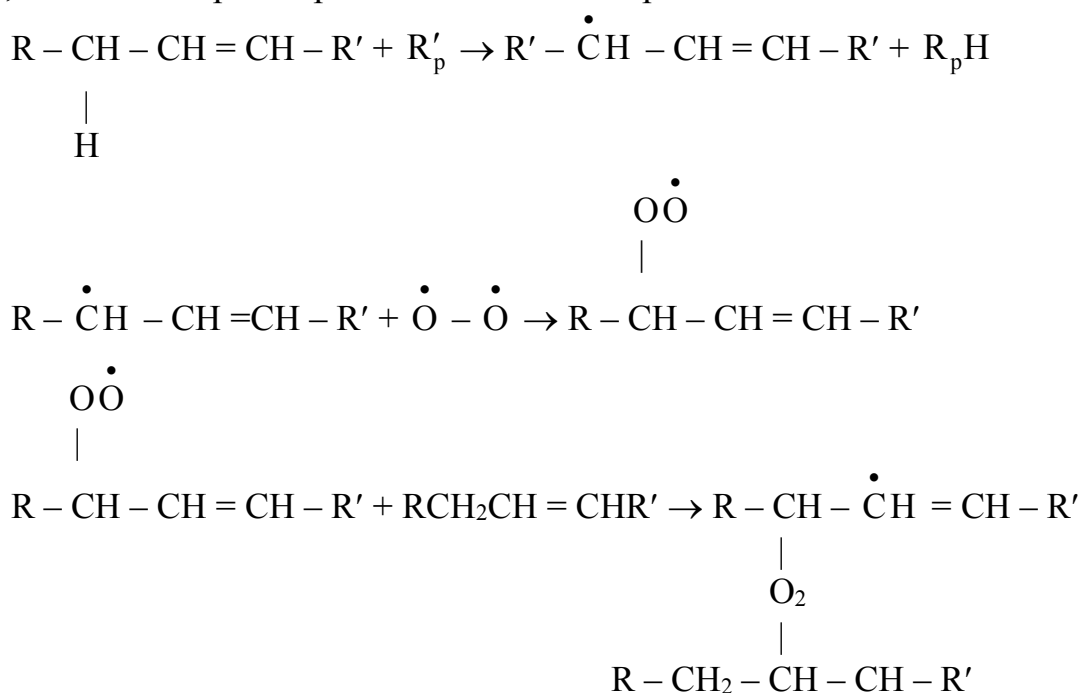
кислородных соединений перекисей и гидроперекисей. В растительных маслах при температуре полимеризации получают более устойчивые пленки в более короткое время. Многие полимеры с кислородом образуют сополимеры. Особенно легко образование сополимеров с кислородом наблюдается у стирола:



Для перекисей, полученных за счет двойных связей, структура сополимера может быть представлена следующим образом:



Если у молекулы имеется несколько перекисных групп, то получается трехмерный полимер, что имеет место при окислении растительных масел. Полимеризация пленкообразователя может происходить и другим путем – за счет радикалов R_1 , образующихся при распаде перекисей или гидроперекисей. α - CH_2 -группа, подвергаясь действию такого радикала, отдает последнему водород, становится активной и присоединяет кислород, за счет которого происходит сополимеризация:



При наличии нескольких таких реакций в итоге получается трехмерный полимер.

4.1.2.1. Три состояния полимеров

В определенном интервале температур вещество переходит в вязкотекучее состояние. Затем вязкость повышается, а текучесть уменьшается. Вещество приобретает свойства твердого тела, а в случае высокополимеров – свойства высокоэластичного тела, как например, каучук при обычной температуре. Если продолжать охлаждение, то постепенно высокоэластичность будет уменьшаться, пленкообразователь будет увеличивать свою твердость и хрупкость, приближаясь к хрупкости стекла при обычной температуре. На рис. 4.1 графически представлена зависимость «температура T – деформация E »

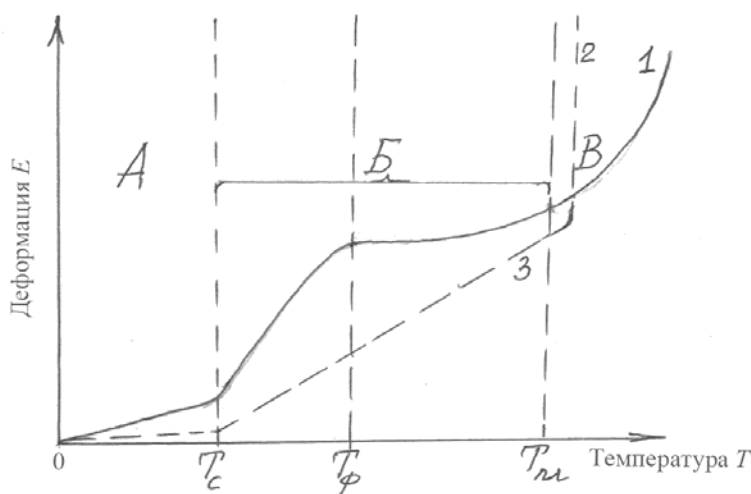


Рис. 4.1. Зависимость деформации от температуры при постоянной нагрузке: 1 – высокополимер; 2 – низкомолекулярные смолы; 3 – кристаллические низкомолекулярные вещества; T_c – температура стеклования; T_ϕ – температура подвижности; $T_{пл}$ – температура плавления

Сплошная линия 1 отражает изменение полной деформации или других механических свойств для высокомолекулярных пленкообразователей цепного строения. Пунктирная линия 2 характерна для низкомолекулярных пленкообразователей, например, канифоли. На кривой показано изменение деформации для низкомолекулярных кристаллических веществ. Температура, ниже которой свойства вещества соответствуют стеклообразному состоянию, называется температурой стеклования T_c . Для канифоли эта температура около $+40^\circ\text{C}$, для каучука -30°C .

Область температур, выше которых вещество переходит из эластичного (для высокополимера) или пластичного (для низкомолекулярной смолы) в текучее, жидкое состояние, называется областью температур перехода первого рода. Для канифоли $T_{пл} \approx 60^\circ\text{C}$, для каучука $\approx 200^\circ\text{C}$. В области А пленкообразователь находится в хрупком стеклообразном состоянии. не только макромолекулы в целом, но и их звенья малоподвижны – они могут совершать только колебательное движение.

В области Б высокополимеры находятся в высокоэластичном состоянии, а низкомолекулярные смолы, такие как канифоль, новолаки – в высокоэластичном состоянии.

В области В высокополимеры переходят в вязко-текучее состояние, а низкомолекулярные смолы – в жидкое.

Участок кривой 1 после T_c соответствует подвижности части звеньев молекулы. Перелом T_f в области Б объясняется тем, что при нагревании от температуры T_c до температуры T_f становятся легкоподвижными не только звенья, но и макромолекулы в целом. В области выше $T_{пл}$ связь между молекулами резко уменьшается и подвижность макромолекул, то есть текучесть, неограниченно возрастают. Если при нагревании вещество переходит в трехмерный полимер, то подвижность макромолекулы невозможна; вещество не плавится, и точка $T_{пл}$ отсутствует. Переход полимера цепного строения при высыхании пленки в полимер трехмерного строения будет сопровождаться резким уменьшением способности к деформации, в особенности в области высоких температур. В пленках высокомолекулярных полимеров величина остаточной деформации невелика, у низкомолекулярных смол (канифоль) при температуре $>40^\circ\text{C}$ деформация имеет только пластичный характер, то есть деформация остается после снятия приложенной нагрузки. Ниже T_c деформация невелика, высокомолекулярные пленки и покрытия хрупки; выше $T_{пл}$ они текут и непригодны для практического применения. Механические свойства высокополимеров изменяются при нагревании и охлаждении. При понижении температуры прочность вследствие усиления степени межмолекулярного сцепления увеличивается. Подвижность звеньев уменьшается, уменьшается и возможность течения макромолекул

4.2. Механические свойства и деформация пленок

Механические свойства покрытий, в том числе их твердение в процессе высыхания, являются важными показателями, определяющими выбор лаков и красок для получения покрытий. Если повышение твердости при высыхании покрытий обуславливается подбором летучих растворителей и химическими процессами образования пленки, то механические свойства высохшей пленки и ее сопротивление различным видам деформаций определяются химическим строением полученной пленки, а также наличием в ней пигментов и других наполнителей.

Деформация пленок может происходить в результате трех причин:

- 1) приложения внешней нагрузки в виде растягивающих, изгибающих, вдавливающих усилий;
- 2) изменения состава пленки вследствие испарения пластификаторов, остатков растворителя, набухания и т.д.;

3) структурных превращений в самой пленке.

Изменения состава и структуры протекают самопроизвольно. А повышение температуры способствует деформации. Различают следующие виды деформации полимеров под действием механической нагрузки:

1. Упругая обратимая деформация, обычная для твердых тел S_1 .
2. Пластичная деформация или вязкое течение S_2 .
3. Высокоэластичная деформация также обратимая, приводящая к огромным удлинениям S_3 .

Таким образом, полная деформация S равна:

$$S = S_1 + S_2 + S_3.$$

Высокоэластичная деформация, присущая только высокомолекулярным полимерам, в отличие от упругой деформации, составляющей всего несколько процентов от первоначальной длины L , достигает весьма больших размеров. Например, в определенном температурном интервале для резины $\frac{\Delta L}{L} = 500 - 1000\%$. При охлаждении высокополимеры теряют свою эластичность и по величине деформации не отличаются от других органических веществ. Потеря высокой эластичности полимеров происходит постепенно и имеет ясно выраженный релаксационный характер, то есть зависит не только от температуры, но и от скорости внешнего механического воздействия. Время релаксации τ равно времени, необходимому для установления полного значения высокоэластичной деформации. При охлаждении время релаксации резко возрастает, что наблюдается как у полимеров, так и у аморфных тел. При механическом воздействии в структуре высокополимера возникают напряжения. Время релаксации τ представляет собой то время, в течение которого начальное напряжение в системе τ_0 после снятия механического воздействия уменьшается в e раз:

$$\tau = \tau_0 \cdot e^{-t/\tau},$$

где t – время механического воздействия.

Чем больше τ , тем медленнее ослабевает (рассасывается) напряжение в системе.

Пластическое течение полимеров в особенности высокополимеров с пространственной структурой затруднено, так как для необратимого перемещения макромолекул необходима температура, при которой может произойти разрыв химических связей. При низких температурах деформация очень мала и свойства полимера подобны свойствам твердого тела. При повышении температуры деформация возрастает и на определенной точке наступает момент полной деформации $S = S_1 + S_2 + S_3$.

У полимеров не существует определенной точки плавления или замерзания и этот постепенный непрерывный переход представляет собой растянутый интервал размягчения.

Поведение пленок под воздействием внешних деформирующих усилий в условиях различных температур определяет морозостойкость и теплостойкость пленки, то есть степень сохранения в известных интервалах температур механических свойств пленок, обычных для данного материала при температуре 20°C. Эти свойства слабо изменяются при понижении температуры для «морозостойких» полимеров, а при повышении температуры – для «теплостойких» полимеров. Морозостойкие пленки состоят из макромолекул, сохраняющих подвижность звеньев при наиболее низких температурах. Кристаллизация не должна происходить при температуре эксплуатации. Для обеспечения морозостойкости необходимо, чтобы пластификатор не замерзал при температурах эксплуатации покрытия. Для обеспечения теплостойкости необходимо, чтобы связь между макромолекулами сохранялась по возможности при более высоких температурах. При этих температурах пластификатор не должен испаряться или разрушаться.

Переокиси и гидропереокиси масел до образования трехмерных полимеров вызывают разветвление макромолекул. Чем больше в молекуле двойных связей и α -СН₂-групп у двойной связи, тем больше вероятность реакции этих групп с кислородом воздуха, тем меньше пространственных затруднений для взаимодействия радикалов. И двойная связь и α -СН₂-группа способны присоединять кислород или за счет кислорода превращаться в радикалы, многократные реакции которых приводят к образованию трехмерных полимеров.

Пленкообразователи являются основным связующим в лакокрасочных материалах, если в чистом виде, то это лаки и олифы, если в смеси с пигментами и наполнителями, то краски и эмали. Кроме того, пленочные материалы используются для облицовывания ДСП, ДВП, мебельных товаров методами ламинирования и каширования.

4.3. Разновидности и свойства пленок. Три состояния пленкообразователей

При формировании пленки пленкообразователь переходит из жидкого состояния в стеклообразное аморфное состояние. Переход из жидкого состояния в твердое непрерывен.

На рис. 4.2 на оси абсцисс отложено время перехода из жидкого состояния в твердое при одинаковой температуре.

Сплошной линией изображается линия перехода в стеклообразное состояние, пунктирной – в кристаллическое. Сплошная линия характеризует непрерывность перехода из жидкого в стеклообразное состояние. Участок 1-2 соответствует охлаждению до температуры кристаллизации $T_{кр}$; участок 2-3 – кристаллизация, пока вся жидкость не перейдет в

кристаллическое состояние, температура постоянная. Участок 3-4 относится к охлаждению твердого кристаллического вещества. Непрерывность перехода жидкости в стеклообразное состояние связана с постепенным увеличением вязкости.

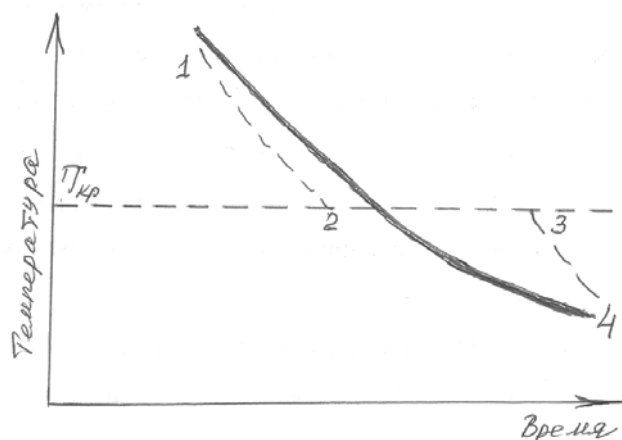


Рис. 4.2. Переход жидкости в твердое состояние

Таким образом, можно сделать следующие выводы:

1. Упругая и высокоэластичная деформация полностью обратимы, то есть при определенной температуре и величине механического усилия пластичная деформация может не наблюдаться.

2. Высокоэластичная деформация по своей величине в десятки тысяч раз больше упругой деформации.

3. Механизм упругой деформации заключается в увеличении средних расстояний между атомами и молекулами при растяжении. Деформация сопровождается возрастанием объема тела при наложении внешнего воздействия. Развитие ее связано с изменением потенциальной энергии системы. При упругом растяжении твердое тело поглощает тепло, а при сжатом — выделяет ее.

4. Высокоэластичная деформация не сказывается на изменении потенциальной энергии системы. Изменения объема тела почти не наблюдается. При растяжении тело нагревается, а при сжатом — поглощает выделенное тепло.

5. Упругая деформация распространяется со скоростью звука и не зависит от температуры. Релаксационный механизм высокоэластичной деформации выражается в экспоненциальном возрастании ее скорости при нагревании. Время релаксации τ может изменяться от десятков и сотен лет до величин порядка 10^{-8} секунды. Огромная величина высокоэластичной деформации объясняется изменением конфигурации длинных цепных макромолекул. В настоящее время считают, что отдельные звенья линейных полимеров легко деформируются, то есть при раздвижении отдельных звеньев цепи при размещении между ними молекул растворителя, энергия взаимодействия между остальными звеньями не изменяется. Межмолекулярные связи могут быть нарушены в одном месте цепи, в другом же

месте они сохраняются. В трехмерных полимерах поперечные связи между линейными структурами осуществляются как за счет ковалентных основных связей, так и за счет сил Ван-дер-Ваальса.

4.4. Связь свойств пленок со строением высокополимеров

Механические свойства пленок различных пленкообразователей, а также пластичность и жесткость их пленок находится в зависимости от химического строения молекулы полимера. При этом основное влияние оказывают длина цепи полимера, строение звена, боковые группы, молекулярно-массовое распространение и когезия между цепями. Для выяснения зависимости между структурой высокополимеров и их механическими свойствами сопоставляют последние со степенью полимеризации, разветвленностью цепей, наличием гетерополярных групп и способностью к кристаллизации.

Связь между свойствами и структурными характеристиками высокополимеров приведена в табл. 4.1.

Таблица 4.1

Свойства	Средняя степень полимеризации	Сшивка молекул мостиками	Гомеопольярные группы	Гетерогенные группы	Способность к кристаллизации
Адгезия (способность прилипания)	-	+	-	+	-
Влагостойкость	+	+	+	-	+
Термостойкость	+	+	-	+	+
Поверхностная твердость	+	+	-	+	+
Эластичность	+	-	+	-	-
Разрывное удлинение	+	-	+	?	-
Прочность на удар	+	-	+	?	-
Временное сопротивление на разрыв	+	+	-		+

Знак ? – влияние на свойства неизвестно; знак «+» – означает увеличение данной структурной характеристики; знак «-» – ослабляет.

Механическая прочность низкая при степени полимеризации 40-80, растет пропорционально молекулярной массе до средней степени полимеризации около 250, затем она возрастает медленнее молекулярной массы и при степени полимеризации >300 дальнейшая зависимость прочности от молекулярной массы исчезает. Химическая природа структурного звена и характер связи звеньев в полимере оказывают большое влияние на свойства пленок. В табл. 4.2 представлены величина внутримолекулярной

энергии разрыва между атомами и величина межмолекулярной энергии притяжения между звеньями цепи длиной 0,5 нм.

Т а б л и ц а 4.2

Вещество	Главные валентности		Побочные валентности	
	Ковалентная связь в цепи	Внутримолекулярная (межатомная энергия разрыва), кДж/моль	Группы, обуславливающие возникновение сил сцепления	Межмолекулярное притяжение на звено длиной 0,5 нм с координационным числом 4, кДж/моль
Ацетилцеллюлоза	– С – О – С –	334,4 – 376200	(СН ₂ СОО); (–О–)	20064
Поливинилацетат	– С – С –	292,6 – 334400	– (СН ₃ СОО)	13376
Полихлоропрен	– С = С –	292,6 – 501600	>СН ₂ ; (СН=ССl)	6688
Полистирол	– С – С –	292,6 – 334400	>СН ₂ ; –С ₆ Н ₅	167200
Полиэтилен	– С – С –	292,6 – 334400	–СН ₂ –	4180

Из табл. 4.2 следует, что наибольшая величина внутримолекулярной связи приходится на связь –С=С–. Наибольшее значение межмолекулярной ассоциационной связи наблюдается у целлюлозы и ее эфиров. Ассоциационные связи между молекулами имеют значительно меньшую прочность, чем связи ковалентные между атомами в цепи. Однако при большой цепи макромолекулы ассоциационных связей на одну макромолекулу приходится много десятков и сотен, а связь за счет главных валентностей в цепи может быть одна.

Поэтому при разрыве пленки возможен разрыв молекул, то есть разрыв главных валентностей. По строению цепи полимеры делятся на карбоцепные и гетероцепные соединения. Покрытия на основе карбоцепных полимеров наиболее устойчивы. Особой устойчивостью обладают макромолекулы, углеродная цепь которых не имеет подвижных заместителей. Такие покрытия пригодны для наружных слоев, они плохо прилипают к металлу. Гетероцепные соединения, такие как эфиры целлюлозы, отличаются большой склонностью к реакциям окисления, омыления и др., поэтому пленочные покрытия на их основе менее устойчивы.

С увеличением длины цепи пленкообразователя увеличиваются вязкость, температура плавления, прочность пленки на разрыв, устойчивость к истиранию, эластичность. Одновременно дает максимально возможное содержание пленкообразователя в лаке или краске. В этом случае известной характеристикой является та концентрация пленкообразователя, при которой происходит переход лака в гель. Существенное влияние на свойства пленочного покрытия оказывает плотность «упаковки» атомов в молекуле пленкообразователя, так называемый молекулярный объем. Последний зависит от присутствия или отсутствия заместителей в цепи

макромолекул. Наличие заместителей уменьшает возможность ориентации цепей, увеличивает расстояние между ними, что влечет за собой уменьшение прочности на разрыв, повышает истираемость и уменьшает эластичность. Растворимость при этом увеличивается. Сополимеры и несимметрично построенные цепи обычно лучше растворимы. При увеличении молекулярной массы от 10000 увеличивается механическая прочность пленок и повышается химическая стойкость пленок, а также устойчивость к воздействию атмосферы. Для этого необходимо, чтобы в цепи было более 40-80 структурных единиц. При небольшом числе структурных единиц свойства пленок приближаются к свойствам низкомолекулярных конденсационных смол, то есть у пленок наблюдается невысокая механическая прочность и неустойчивость к действию химических реагентов и атмосферных влияний. На свойства пленок большое влияние оказывает полидисперсность полимера. Даже небольшое содержание низкомолекулярной фракции может существенно ухудшить качество пленки и удаление низкомолекулярных фракций будет способствовать повышению прочности, эластичности, сопротивления истиранию. У гетероцепных полимеров с величиной молекулярной массы связана полярность молекулы. Чем выше молекулярная масса, тем меньше полярность молекулы, поскольку меньше удельное значение концевых полярных групп.

Молекулярная масса и полярность молекулы связаны с важнейшими свойствами покрытий: прочностью, то есть когезией пленки, и прилипанием пленки к покрываемой поверхности. С увеличением молекулярной массы пленкообразователя при прочих равных условиях увеличивается прочность, но уменьшается прилипаемость. С ростом полярности молекул пленкообразователя увеличивается прилипание пленки. В зависимости от того, за счет каких полярных групп обусловлена полярность молекулы, по-разному будут изменяться свойства пленочного покрытия. Цепные насыщенные полимеры, которые обеспечивают устойчивость и механическую прочность покрытий, не могут быть применены в качестве надежных пленкообразователей, так как они плохо прилипают. С увеличением молекулярной массы снижается и прилипание. Однако повышенное прилипание полярных низкомолекулярных пленкообразователей обесценивается их химической неустойчивостью. Это не относится к полимерам и низкомолекулярным смолам, превращаемым в трехмер, которые после превращения прекрасно прилипают. Для получения атмосферных покрытий необходимо обеспечить механическую и химическую прочность и прилипание. Цепные линейные полимеры используются: 1) в модифицированных покрытиях; 2) в многослойных покрытиях, где к высокомолекулярным полимерам добавляются низкомолекулярные для обеспечения прилипания; 3) в многослойных покрытиях, где полимер наносится на грунт, полученный из низкомолекулярных хорошо прилипающих пленкообразователей, например, высыхающих масел.

Влияние роста молекулярной массы на прилипание, прочность и атмосферостойкость карбоцепных полимеров можно представить следующим образом. Если молекулярная масса растет до нанесения на поверхность, то прилипание уменьшается, прочность на разрыв и растяжение увеличивается, атмосферостойкости при наличии грунтовки или модификатора также увеличивается.

Если молекулярная масса растет после нанесения на поверхность вследствие превращения в трехмер, то прилипание, прочность и атмосферостойкость увеличиваются. Лучший результат по прилипанию, механической прочности, атмосферостойкости у пленкообразователей, молекулярная масса которых при сушке увеличивается. Пленкообразователи должны давать покрытия, пленки которых в интервале температур их технической эксплуатации аморфны и находятся в твердом состоянии.

Кристаллизация пленок приводит к хрупкости; рост же размеров цепных полимеров, имеющих клубкообразную или подобную структуру, обуславливает рост упругих свойств пленки. Чем больше длина цепи чем более изогнутая форма отвечает равновесному состоянию (например, высокомолекулярные каучуки), тем выше упругие свойства пленки. Рост цепи приводит к повышению механической прочности пленок. Уменьшение длины цепи приводит в состояние равновесия к более жесткой и мало сгибаемой форме, что наблюдается у пленок низковязких нитроцеллюлозы и перхлорвинила. Высокополимеры с разветвленным строением молекул (крахмал, белки) образуют пленки, не обладающие высокоупругими свойствами.

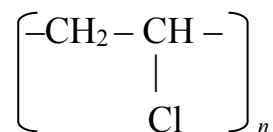
4.5. Декоративные пленки

Широкое использование различных пленочных материалов позволяет применять прогрессивные технологии отделки деревянных изделий с получением поверхностей с высокими декоративными свойствами.

Отделочные пленки представляют собой эластичные тонкие материалы толщиной 0,1-0,5 мм, чаще с печатным рисунком, применяемые для облицовывания и декоративной отделки поверхностей древесно-стружечных и древесноволокнистых плит и др. композиционных древесных материалов. Применяемые в настоящее время пленки делятся на: 1) безосновные – из полимеров поливинилхлорида и др. композиций; 2) с основой – бумага, пропитанная смолой. Свойства безосновных пленок зависят от свойств полимеров. Свойства пленок на основе пропитанных бумаг зависят от свойств бумаг, пропиточных составов, технологии и режимов пропитки.

1. Пленки на основе поливинилхлорида (ПВХ). Исходным веществом для их получения является винилхлорид $\text{CH}_2=\text{CHCl}$, представляющий собой газ, конденсирующийся в жидкость при 12-14°C. При определенных

условиях винилхлорид полимеризуется. Предполагают, что поливинилхлорид имеет линейную структуру молекул:



Плотность ПВХ 1,6-1,75 г/см³, показатель преломления 1.59. Листовой пигментированный ПВХ толщиной 3 мм применяют в качестве заменителя линолеума для покрытия полов. Тонкие пленки толщиной 0,1-0,2 мм из ПВХ или сополимера винилхлорида с винилацетатом применяют в качестве защитных декоративных покрытий панелей, крышек столов. ПВХ не имеет адгезии к древесине и закрепление на ней ПВХ-пленок возможно только с помощью клеев. Пленки из сополимера винилхлорида с винилацетатом напрессовывают на древесину в горячих прессах без клея. Предназначенные для древесины ПВХ-пленки выпускают непрозрачными, пигментированными, с напечатанной на них текстурой той или иной породы древесины (пленки хорошо удерживают печатные краски), нередко с тиснением, имитирующим породы древесины. Так как ПВХ имеет плохую адгезию к большинству клеев, то для приклеивания ПВХ-пленок к древесине требуются специальные клеи. Обычно пользуются резиновыми клеями на основе бутадиенакрилнитрильных каучуков. Нередко отделочные ПВХ-пленки выпускаются с уже нанесенным на обратную сторону слоем контактного резинового клея, защищенным тонкой бумагой. Недостаток ПВХ-покрытий – невысокая теплостойкость (около 80°С), а также усадка пленки, наблюдаемая при эксплуатации, особенно для пленок, подвергшихся каландрованию. При пропускании массы ПВХ через специальные вальцы для уплотнения массы молекулы ПВХ получают ориентацию вдоль полотна и вытягиваются в этом направлении.

В пленке появляется анизотропия, сказывается не только в различии прочности вдоль и поперек полотна, но и в различии усадки. В процессе эксплуатации, особенно при повышенных температурах происходит сокращение пленки вдоль полотна и ее расширение поперек полотна.

4.5.1. Пленки поливинилхлоридные декоративные

Из безосновных полимерных пленок широкое применение получили различные виды ПВХ-пленок. Это объясняется хорошими физико-механическими и эксплуатационными свойствами, высокой декоративностью и низкой стоимостью. Состав композиций на основе ПВХ следующий (мас.ч.): ПВХ – 100; стабилизаторы – 0,5-5,0; пластификаторы – 5-80; пигменты и наполнители – 0-10. В качестве основного компонента входит суспензионный ПВХ с молекулярной массой 50000-100000. Физико-механические свойства ПВХ-пленок зависят от количества и вида пласти-

фикатора. По мере его увеличения в композиции снижается твердость, прозрачность, но увеличивается морозостойкость, способность к растягиванию, эластичность. В зависимости от содержания пластификатора различают пленки: жесткие (0-5% пластификатора); полужесткие (5-15% пластификатора) и мягкие (более 15% пластификатора). Жесткие пленки отличаются хорошей износостойкостью, твердостью, прочностью и теплостойкостью. Для облицовывания древесных материалов неоднородной структуры (древесно-стружечные плиты), предпочтение отдается жестким и полужестким пленкам, отличающимся меньшей просадкой облицованной поверхности в местах структурных неровностей. Однако изготовление жестких пленок с малым содержанием пластификатора нередко затруднено. Современная технология облицовывания накатыванием из рулона (каширование) требует применения мягких эластичных пленок. Поэтому в некоторых случаях используют мягкие ПВХ-пленки с содержанием пластификатора не более 20%. Пленки могут быть однотонными или с напечатанным рисунком, гладкие или с тиснением, имитирующим поры древесины, с матовой или полуматовой лицевой поверхностью.

По структуре ПВХ-пленки выпускаются одно- или двухслойными. Двухслойные пленки представляют собой непрозрачную ПВХ-пленку с печатным рисунком, защищенную тонкой прозрачной ПВХ-пленкой. Две пленки сплавляются, образуя прочный декоративный материал. Применяется ПВХ-пленка толщиной 0,15-0,5 мм. От толщины пленки, также, как и от жесткости, зависит величина просадки облицованной поверхности. При использовании тонких пленок требуется тщательная подготовка поверхности: грунтование и шпатлевание. Теплостойкость пленок хотя и не высокая (80-100°C), но позволяет приклеивать их способами холодного и горячего прессования в валковых и короткотактных прессах. ПВХ-пленки после каландрования дают усадку. Усадка в продольном направлении может достигать 1,5-2,0%. Это приводит к укорачиванию облицовок и возникновению напряжений в пленке и клеевом шве.

4.5.2. Пористо-монолитные пленки

По строению они приближаются к натуральной коже. У этих пленок верхний лицевой слой значительно плотнее других слоев. Пленки изготавливают из ПВХ-смолы. Для монолитного лицевого слоя и для пористого внутреннего слоя готовят разные виды паст. На специальную бумажную ленту конвейера наносят тонким слоем пасту для монолитного слоя и выдерживают его до желатинизации. Затем наносят второй слой, проводят его желатинизацию, вспенивают. После этого пленку охлаждают. Поверхность снятой пленки повторяет поверхность бумажной ленты конвейера. Она может быть матовой, глянцевой, ровной или с рельефным рисунком.

5. ТЕХНОЛОГИЯ ОТДЕЛОЧНЫХ ОПЕРАЦИЙ ДРЕВЕСИНЫ И ИЗДЕЛИЙ ИЗ ДРЕВЕСИНЫ

5.1. Подготовка древесины к отделке и материалы для отделки

Подготовка поверхности древесины является первым этапом отделки. При выборе древесины следует избегать низкокачественного материала с трещинами, дырками, сколами, омертвевшими сучками.

Подготовка поверхности к отделке изделий ЛКМ делится на столярную и отделочную. И в том и в другом виде отделки различают подготовку под прозрачные и непрозрачные покрытия.

5.1.1. Подготовка под прозрачные покрытия. Шлифование

Столярная подготовка под прозрачные покрытия заключается в том, что отделываемую поверхность зачищают механической обработкой: строгают штифтиком, циклей, шлифуют шкурками. Поверхность, отделываемая под прозрачное покрытие должна быть ровной и гладкой. Небольшие трещины в шпоне, вырывы волокон заделывают шпатлевкой, подобранной под цвет отделываемой поверхности и изготавливают из древесной пыли, смешанной с клеем. Шпатлевание производят перед шлифованием. На подготовленных под прозрачную окраску поверхностях не допускаются пороки, превышающие нормы, предусмотренные техническими требованиями на мебель. Шероховатость поверхности под окраску при прозрачном покрытии должна быть не ниже 1632 мкм.

Столярная подготовка под непрозрачную отделку заключается в высверливании и заделывании пробками сучков; подвергают поверхность механической обработке строганием, фрезерованием или шлифованием. Шероховатость поверхности под отделочную подготовку при непрозрачном покрытии должна быть в пределах 200-66 мкм. Для уменьшения неровностей (шероховатости), вызванных анатомическим строением или механической обработкой, поверхность древесины шлифуют. Для шлифования древесины или изделий из древесины применяются шлифовальные шкурки на тканевой основе. Шлифовальные шкурки состоят из гибкой основы (плотной бумаги или ткани), абразивного материала и клея, склеивающего абразивные зерна и основу. В процессе шлифования вследствие неравномерности насыпки абразивного материала вначале наиболее выступающие ребра зерен оставляют глубокие риски или царапины, а к концу работы зерна выкрашиваются и сглаживаются.

Период относительно устойчивой работы шлифовальных шкурок наступает через 8-10 минут после начала работы. Существует несколько методов шлифования древесины: вручную – на узколенточных шлифо-

вальных станках с ручным прижимом утюжком; дисковых станках; на проходных узколенточных станках с 1-3 лентами.

Поверхность древесины шлифуют сначала крупнозернистой шкуркой, затем среднезернистой, а потом мелкозернистой. Шлифовать следует без особых усилий, так как при сильном нажиме качество шлифования ухудшается. Перед окончанием шлифования с поверхности древесины ветошью снимают пыль, а затем смачивают ее водой для поднятия ворса – поднятый ворс затем легко снимается шкуркой.

В качестве шлифующих материалов кроме шлифовальных шкурок применяют пасты, порошки, содержащие абразивы в виде мелких абразивных зерен с острыми гранями. Шлифовальные пасты состоят из мелких абразивных зерен, растертых на связующих материалах: масле, воске, парафине для равномерного распределения абразивов в пасте. Для растворения паст используют скипидар, уайт-спирит, бензин и керосин, а для разбавления – воду.

Пасты приготавливают из мягких абразивов – трепела, диатомита, так как твердые образуют на поверхности древесины царапины. Шлифовальный порошок – это сухие абразивные зерна, несвязанные связующими материалами. Шлифовальные шкурки делятся на два типа: листовые – для ручного шлифования и рулонные – для механизированного шлифования. Шлифовальные шкурки бывают водостойкие и неводостойкие. По виду применяемых абразивов различают корундовые, электрокорундовые и карбидокремниевые. Характеристика шкурки печатается на задней стороне основы. Буквы обозначают тип абразива: С – стеклянный, КР – кремниевый, КВ – кварцитный, Э – электрокорундовый. Шкурка с буквой М перед номером называется микронной. В зависимости от вида шлифуемой поверхности применяют шкурки разной зернистости.

Покртия после местного шпатлевания шлифуют шкурками 16, 20, 25; покртия со сплошным шпатлеванием – 10, 12; покртия, загрунтованные и первые слои лаков и эмалевого покртия – 3.

5.1.2. Подготовка под непрозрачные покртия

Подготовка поверхности под непрозрачные покртия включает грунтование и шпатлевание – сплошное и местное

5.1.2.1. Грунтование

Под непрозрачные покртия производят грунтование, которое улучшает адгезию последующего лакокрасочного слоя с древесиной, уменьшают расход красок и эмалей, обеспечивает частичное заполнение пор. Для грунтования применяют пигментированные грунты, соответствующие по цвету основному ЛКМ. Для непрозрачной отделки используют глифта-левые грунтовки ГФ-032, ГФ-020, 18Б, ФЛ-03К, клеевые, казеиновые,

канифольно-казеиновые, масляные, нитроцеллюлозные. Грунты наносят вручную тампонами, а также пневмораспылением, обливом, вальцами, в электрическом поле токов высокого напряжения, струйным обливом, окунанием. Грунтование – необходимая операция при отделке изделий из древесины. Грунтовка проникает вглубь древесины на 5-7 мм и скрепляет материал. На поверхности образуется водонепроницаемая пленка, которая защищает дерево от коррозии и позволяет снизить расход ЛКМ.

После того, как поверхность будет тщательно очищена и подготовлена, начинают наносить грунтовку на дерево. Для этого используют обычные кисти, но можно пульверизаторы. Грунтовка должна обладать повышенной текучестью, идеальной густотой. Густота для пульверизатора считается чуть гуще воды, чтобы первый слой покрыл все микротрещины. Второй и третий слой можно делать более густым. Грунтовка для фанеры должна быть невысокой густоты и наносится как минимум в 3-4 слоя и очень тонко, так как пропитывание такого материала происходит достаточно долго. Для грунтования древесины используются преимущественно антисептические, пропиточные, глубоко проникающие и универсальные грунтовки. По химическому составу наиболее распространенными являются алкидные и акриловые грунтовки. Любая грунтовка состоит из пленкообразователя – смолы, масла, различных видов клея и др., пигментов, ускорителей высыхания, добавок для придания поверхности тех или иных свойств. Грунтовка на основе акриловой кислоты – водоразбавляемая, используется не только для грунтования древесины, но и других строительных материалов: штукатурки, бетона и др.

Грунтовка на основе алкидной смолы используется для обработки как впервые окрашиваемых, так и ранее окрашенных поверхностей из дерева, древесного волокна, древесно-стружечных плит. Алкидные грунтовки обладают хорошей адгезией к стекловолокну, ПВХ, стеклу, кафелю.

Для того чтобы древесина была максимально защищена от влаги и коррозии при грунтовании следует придерживаться некоторых правил:

а) наносить суспензию грунтовки только при температуре от 5 до 30°C. При более низкой температуре сохнуть дольше не будет, а при более высокой – сохнуть будет быстро, но поверхность пропитается на меньшую глубину;

б) если требуется грунтовка для ДСП, то необходимо использовать грунтовки глубокого проникновения, так как обычные материалы показывают себя не с лучшей стороны в работе с ДСП и фанерой;

в) период между нанесением каждого слоя грунтовки должен быть не менее нескольких часов. Чем дольше этот период, тем меньше материала уйдет на окрашивание поверхности (при частом грунтовании поверхность пропитывается глубже).

5.1.2.2. Шпатлевание и виды шпатлевки

При нанесении непрозрачных покрытий на изделия из древесины за операцией грунтования следует операция шпатлевания. Шпатлевание может быть местным и сплошным. Местное шпатлевание производится густыми шпатлевками или замазками. При этом заполняются крупные углубления и трещины. Для сплошного шпатлевания используют шпатлевки жидкой консистенции. При этом заполняются мелкие углубления и выравнивается поверхность. Местное шпатлевание производится вручную шпателем. Сплошное шпатлевание производится пневматическим распылением, обливом, вальцеванием. В мелкосерийном производстве также производится местное шпатлевание, так как применение других средств нецелесообразно. Шпатлевку наносят на поверхность кистью, а затем шпателем снимают ее излишки при одновременном заполнении углублений. Количество проходов шпателем может быть различным и зависит от качества шпателя, квалификации рабочего и характера неровностей на поверхности. При местном шпатлевании глубоких дефектов шпатлевку наносят несколько раз. Для шпатлевания фасонных и криволинейных поверхностей используют пневматическое распыление.

Шпатлевки – это составы, применяемые для выравнивания поверхностей перед нанесением ЛКМ. Шпатлевки бывают разных видов:

а) Масляная шпатлевка содержит натуральную олифу, сиккативы, мел. Шпатлевка медленно сохнет, но имеет повышенную прочность. Применяется при подготовке полов, подоконников, оконных переплетов, наружных дверей и других поверхностей, где возможно присутствие влаги. Масляная шпатлевка предназначена для поверхностей, где требуется выравнивание перед покраской вододисперсионными, масляными красками и эмалями. Отличается высокой адгезией к деревянной подложке. Используется как в сухих, так и во влажных помещениях.

б) Шпатлевка клеевая содержит 10%-й раствор клея, олифу, мел. Наличие олифы делает шпатлевку прочной и легко наносимой на поверхность.

в) Шпатлевка масляно-клеевая содержит акрилаты, олифу, воду, пластификаторы, добавки. Применяется для выравнивания дефектов потолков и стен из деревянных, бетонных и оштукатуренных поверхностей, которые затем будут окрашены или оклеены обоями. Шпатлевка предназначена только для внутренних работ.

г) Шпатлевка – 2К (Элакор-ПУ) – полиуретановая шпатлевка для дерева, бетона, бетонного пола. Это цветной двухкомпонентный состав; образующийся после отверждения твердо-эластичный полимер с высокой ударной вязкостью и высокими механическими свойствами. После отверждения полиуретановая шпатлевка устойчива при постоянном контакте с водой; устойчива по отношению к кислотным, щелочным и нейтральным электролитам; синтетическим, органическим, минеральным

кислотам, бензину. При нанесении на поверхность хорошо растекается, заполняя ее дефекты. Полиуретановая шпатлевка имеет высокую адгезию ко многим материалам, в том числе и к древесине. Шпатлевка «Элакор-ПУ» используется для «выглаживания» деревянных поверхностей: дерево, паркет, фанера, ДВП, ДСП и др. Толщина наносимого слоя полиуретановой шпатлевки до 50 мм – для горизонтальных поверхностей и до 5 мм – для вертикальных поверхностей. Шпатлеванные полиуретановой шпатлевкой изделия из древесины эксплуатируются внутри помещений, «под навесом», на открытом воздухе ограничено.

д) Шпатлевка эпоксидная предназначена для заделки пор, трещин, сколов и выравнивания поверхностей из древесины, керамики, бетона, декоративно-облицовочных материалов и металлов. Используется шпатлевка для получения антикоррозионных, гидроизоляционных и химически стойких покрытий с последующим использованием и эксплуатации изделий в условиях повышенной влажности.

Шпатлевку готовят непосредственно перед шпатлеванием путем тщательного перемешивания шпатлевочной пасты и отвердителя. Недостаточное перемешивание может привести к неоднородному отверждению шпатлевки. Для снижения вязкости допускается разбавление растворителем 646. После того, как шпатлевка приготовлена ее наносят на поверхность с помощью шпателя. Если требуется заделка глубоких полостей в древесине, то это следует делать несколькими слоями; толщина слоя должна быть не более 8 мм. В качестве армирующего материала используется стеклоткань. Для этого следует нанести на поверхность изделия шпатлевку, затем наложить на нее стеклоткань и после этого нанести слой шпатлевки поверх стеклоткани.

Время, в течение которого шпатлевка пригодна к использованию составляет около 30 минут; в зависимости от температуры окружающей среды это время может изменяться. Время отверждения шпатлевки при температуре 20°C – не более 5 часов; при понижении температуры время отверждения увеличивается. Отверждающую шпатлевку можно подвергнуть механической обработке наждачной бумагой, напильником и др.

Хранят эпоксидную шпатлевку в закрытых сухих, хорошо вентилируемых складских помещениях, предохраняя от влаги и прямых солнечных лучей.

е) Шпатлевка акриловая универсальная совмещает свойства выравнивающих составов и имеет при этом плотную мелкозернистую структуру. Экологически безопасна. Шлифуется легко наждачной шкуркой. После высыхания не дает усадку и трещин. Используется для внутренних работ. Выравнивает деревянные, бетонные, гипсокартонные, оштукатуренные поверхности. Наносить можно как толстым, так и тонким слоем. По химическому составу представляет собой стирольно-акриловую водную дисперсию в виде пасты, не содержащую органических растворителей;

содержит наполнители (мел, тальк, барит), пластификаторы (дибутилфталат) и другие добавки. Плотность шпатлевки составляет $1,77 \pm 0,02$ г/см³, рН суспензии – 10-12.

Срок хранения акрилатной универсальной шпатлевки в закрытой упаковке изготовителя – 12 месяцев. Хранить и транспортировать шпатлевку необходимо при температуре +5...+30°С.

ж) Шпатлевка на основе поливинилацетата (ПВА) применяется для выравнивания бетонных, асбоцементных, оштукатуренных, гипсокартонных и деревянных поверхностей, а также при проведении предварительных работ под покраску и наклеивание обоев. Шпатлевке ПВА подходит в качестве основания под любые краски: водно-дисперсионные, алкидные, масляные. Шпатлевку после высыхания можно шлифовать; шпатлевка обладает малой степенью усадки. Применяется только в сухих помещениях, наносится только по грунтовке.

з) Шпатлевка масляная изготавливается из смеси олифы, акрилатов, воды, пластификаторов и добавок. Это пастообразная масса, легко наносимая шпателем на поверхность слоем толщиной 2 мм в 1-2 подхода. Шпатлевка долговечна, пластична, обработка чистящими материалами этой шпатлевки проста; быстро высыхает на поверхности. Достоинства масляной шпатлевки: невысокая цена и простота использования. Основным недостатком является плохая совместимость с отделочными материалами, в основе которых нет масляной составляющей. При использовании масляной шпатлевки необходимо дать ей полностью высохнуть, а потом прогрунтовать, в противном случае через финишный отделочный материал могут проступить масляные пятна и возникать четко выраженный неравномерный блеск. Полное высыхание шпатлевки около суток. Далее обработанная шпатлевкой поверхность шлифуется строительной теркой или наждачной шкуркой. Использовать шпатлевку необходимо только при проведении ремонтно-строительных работ внутри помещений.

и) Шпатлевка акриловая по дереву применяется для заделки трещин, щелей и выравнивания деревянных изделий из березы, бука, дуба, сосны. Эластична. Образует твердое, гладкое, хорошо шлифуемое покрытие; обеспечивает повышенную прочность сцепления с поверхностью ДСП, ЦСП, фанеры, гипсокартона. Перед шпатлеванием необходимо поверхность зачистить от грязи, пыли, смыть высолы, удалить выделения смолы, обезжирить. При необходимости прогрунтовать поверхность.

5.1.3. Порозаполнение и порозаполнители

Заполнение пор на поверхности изделий из древесины крупнопористых пород называется порозаполнением.

Когда дерево попадает на лесопилку, то его распиливают различным образом, при этом перерезается часть таких сосудов из-за чего поверхность

дерева после распила остается шероховатой и неровной. Шлифование такой поверхности не всегда может помочь, так как оно удаляет неровности только с поверхности, с самого верхнего слоя дерева, поэтому используются специальные порозаполнители для дерева, которые создают ровную и гладкую поверхность для последующей обработки грунтованием или покрытия лаком.

Порозаполнители – это составы, состоящие из двух основных частей: жидкой части (сиккативы, пластификаторы) и наполнителя. Жидкая часть порозаполнителя необходима для того, чтобы связать неровности поверхности дерева с наполнителем, создавая тем самым лучшую адгезию поверхности.

Наполнитель имеет специальную дисперсность, которая зависит от выбора древесины, для которой он будет использован в дальнейшем. Наполнитель не должен быть слишком мелкозернистым, так как это может дать большой процент усадки. Однако наполнитель не должен иметь и слишком крупные фракции, так как такой наполнитель будет трудно втирать в поры дерева. В качестве порозаполнителей используют пемзовую породу, тальк, трепел и др., а также специальные составы КФ-1, КФ-2. Порозаполнитель КФ-1 выпускается в виде жидкости и порошка трепела, которые смешиваются перед применением. На жидкой основе порозаполнителя КФ-1 составляют составы, которые представлены в табл. 5.1.

Т а б л и ц а 5.1

Составы порозаполнителей древесины крупнопористых пород

Компоненты	Количество частей по массе					
	1	2	3	4	5	6
Жидкость КФ-1	100	100	100	100	100	100
Каолин	90	90	90		90	
Сурик сухой	6	2	-	-	6	-
Битум	-	4	1	4	0,5	9
Охра	-	-	6	-	-	-
Трепел	-	-	-	100	-	100

Для порозаполнения используются порозаполнители следующих составов (в % по массе):

а) лак ПФ-283 – 5;

Уайт-спирит – 8;

Гипс (барит или аэросил) – 86.

Лак смешивают с уайт-спиритом, добавляют гипс, предварительно просеянный через капроновый чулок. Эту пастообразную смесь тампоном или жесткой кистью втирают в поры дерева; излишки удаляют сухой тканью. Сушат 2 суток;

б) разжиженный клей БФ-2 со спиртом смешивают с наполнителем: гипсом или баритом для получения пастообразной массы;

в) водную поливинилацетатную эмульсию смешивают с наполнителем тальком или трепелом для получения пастообразной массы.

Порозаполнение выполняют эластичным шпателем. Наклоняя шпатель к поверхности, втирают в нее состав; ставя шпатель вертикально и поперек волокон, убирают излишки грунта. Порозаполнитель можно втирать тампоном из грубой ткани кругообразными движениями. После высыхания состава, через 1-2 суток поверхность шлифуют. Операцию порозаполнения проводят до тех пор, пока не получится ровная, без видимых углублений серовато-матовая поверхность. Кроме тампона и поролоновой губки для нанесения порозаполнителя используют плоскополировальные станки. После операции порозаполнения поверхность протирают фланелевой тканью.

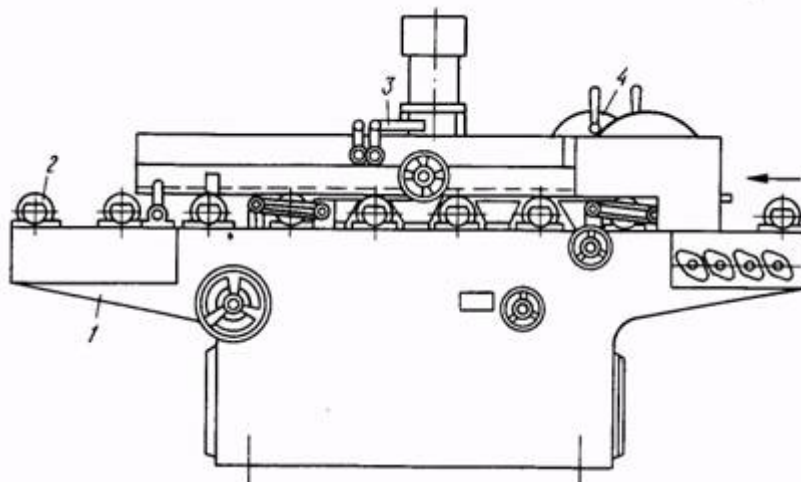


Рис. 5.1. Станок ПЗЩ-1 для порозаполнения деталей:
1 – станина; 2 – ролик подачи; 3 – механизм втирания; 4 – механизм нанесения и втирания порозаполнителя

Для порозаполнения применяют также состав в виде мастики, которая одновременно грунтует и служит порозаполнителем под прозрачную отделку. Наиболее часто для этой цели используют восковую пасту, состоящую из 1 части воска, растворенной в 2 частях скипидара или бензина. Паста, приготовленная на бензине, сохнет 6-8 часов; паста, приготовленная на скипидаре сохнет 20-24 часа. Паста на бензине более огнеопасна, чем на скипидаре. На поверхность древесины пасту наносят жесткой волосяной кистью ровным слоем. Когда паста полностью высохнет, ее натирают щеткой с жесткой, короткой и густой щетиной, а затем сукном до появления блеска. Поверхность, покрытую воском, отделывают прозрачным лаком.

5.2. Вощение древесины

Вощение – это нанесение на поверхность древесины восковых паст с последующим полированием. Это лучший вид отделки древесины крупнопористых пород (дуб, бук и др.). Вощенная поверхность хорошо подчеркивает текстуру древесины. Мягкий и нежный блеск придает вощенной поверхности красивый вид. Восковые пасты не требуют предварительного грунтования, так как сами являются хорошими порозаполнителями и прочно держатся на поверхности древесины. Ниже приведены составы паст в массовых частях, не содержащих в себе дорогих и дефицитных материалов:

Воск пчелиный	– 50	80	85	
Скипидар очищенный	– 100	60	200	100
Бензин Б-70	– 60			
Канифоль	– 15			
Церезин или парафин	– 60			

Пчелиный воск или церезин или парафин растапливают, умеренно подогревая. В отдельной посуде на водяной бане разогревают скипидар или смесь скипидара с бензином, пользуясь электрической плиткой с закрытой спиралью. Малыми дозами при интенсивном перемешивании горячий воск вливают в скипидар или его смесь с бензином, размешивают до образования однородной массы и дают остыть до комнатной температуры.

Перед вощением поверхность древесины приготавливают также, как и под прозрачную окраску, то есть зачищают, шлифуют и освобождают от ворса. При необходимости деревянную деталь окрашивают. Полученную пасту наносят на поверхность равномерно щеткой или кистью с жестким ворсом. Температура пасты должна быть не выше 20-25°C, так как при более высокой температуре на поверхности могут образовываться темные пятна. Восковое покрытие сушат в течение суток при комнатной температуре. Затем полируют суконной тканью до появления равномерного блеска. В начале полирования суконка скользит с трудом, из-за налипания воска, поверхность делается грязной и некрасивой. По мере растирания воска и его разравнивания по поверхности суконка начинает скользить легче, поверхность очищается от грязи и становится гладкой и блестящей. После окончания полирования деталь сушат в течение 2-3 суток, после чего протирают чистой мягкой ветошью. Чтобы поверхность древесины, обработанная вощением, была более водоотталкивающей и устойчивой к царапанию и дышала, на вощеную поверхность наносят слой шеллачной политуры с добавлением восковой пасты, растворив предварительно в политуре 5-7% пасты.

Перед вощением дерево необходимо обработать пропиткой. Простейшая пропитка – растворенное масло, лучше льняное. Льняным маслом

обрабатывают изделие в несколько приемов, после чего деревянному изделию дают подсохнуть, а затем шлифуют.

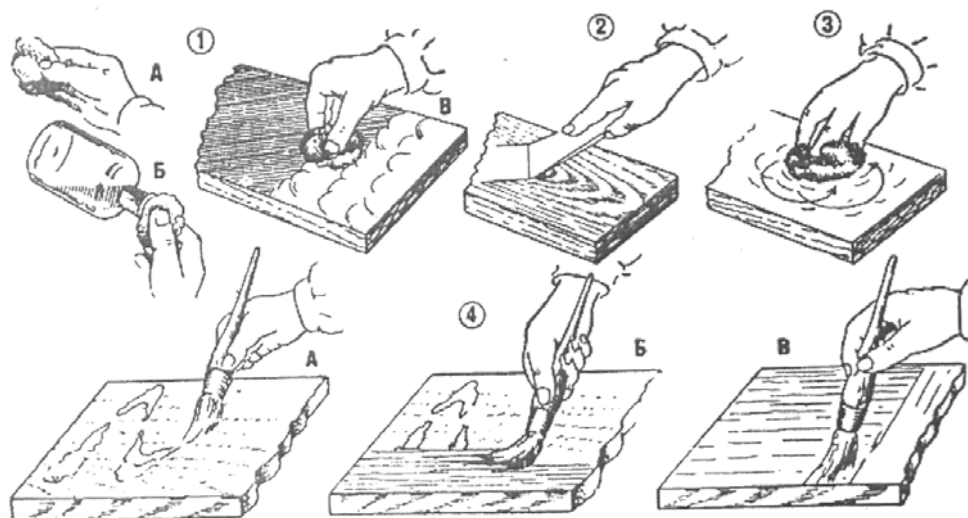


Рис. 5.2. Основные операции отделки древесины вощением

На основе льняного масла готовят пропиточные составы на траве и корнях (дягиля, девясила, калгана). Дубильные вещества, содержащиеся в корнях растений, переходят в масло, вследствие чего поверхностные слои дерева укрепляются. Кроме льняного масла для пропитки используется мятное масло, обладающее приятным ароматом. Для приготовления мятного масла берут 100 г высушенных измельченных листьев мяты и засыпают в стеклянную емкость, заливают 0,5 л растительного масла, взбалтывают, ставят в темное место и выдерживают в течение двух недель.

Для вощения дорогой деревянной мебели приготавливают восковую пасту следующим образом: берут 100 г хорошего желтого воска, мелко нарезают его и прибавляют 12 г истолченной в порошок канифоли. Эти вещества помещают в глиняный сосуд и распускают на углях. Когда вся масса расплавится, ее снимают с огня и тотчас же приливают 50 г теплого скипидара. Все тщательно перемешивают и сливают в баночку. В таком виде состав сохраняется до употребления. Берут небольшое количество полученной пасты на кусок ткани из сукна и натирают дерево, которое вскоре приобретает красивый внешний вид. Иногда в восковую пасту добавляют живицу или вишневую камедь. Помимо пчелиного воска используют карнаубский воск, который получают из листьев бразильской пальмы. В жаркое время года пальма выделяет воск, который покрывает поверхность листьев и защищает их от потери влаги. Карнаубский воск имеет более высокую температуру плавления, поэтому он более устойчив, чем пчелиный воск, но в 3 раза дороже. Кроме восковой пасты для вощения древесины используются восковые мастики, обладающие более жидкой консистенцией, чем восковые пасты. Восковая мастика является хорошим порозаполнителем и грунтовка при этой отделке не требуется. Вощение производят остывшим воском, который наносят на чистую

поверхность кистью с жесткой и короткой щетиной. Покрытие должно быть равномерным, без пропусков. Нанесенный восковой слой просушивают в течение 24 часов при комнатной температуре 18-20°C, при этом поверхность становится темной и грязной. Суконкой поверхность растирают до тех пор, пока поверхность не станет чистой и блестящей. Для закрепления отделки законченную деталь древесины покрывают лаком, разведенным политурой в соотношении 1:1 или шеллачной политурой, в которой растворяют 5-7% восковой пасты.

Восковые мастики в % по массе:

№1 воск – 30

стеарин (для блеска) – 10

мыло – 10

скипидар – 40

канифоль – 10

№2 воск – 25

мыло – 12

охра – 5

раствор поташа (K_2CO_3) – 18

канифоль или масляный лак – 40

Для вощения можно применять и простой состав, взяв воск и скипидар в соотношении 1:2 или 1:3, куда для блеска добавляют немного канифоли или стеарина. Скипидар можно заменить бензином и тогда время сушки уменьшится с 2 суток до 3 часов.

Для приготовления мастики воск, стеарин и канифоль расплавляют нагреванием до температуры 80-90°C. При подогревании в расплавленную смесь последовательно добавляют при перемешивании водный раствор поташа, масляный лак и мыльную стружку. Когда смесь хорошо размешана, в нее добавляется пигмент. Подогрев и перемешивание продолжают до тех пор, пока масса не станет однородной. Застывшую мастику наносят на поверхность древесины и покрывают шеллачным лаком напополам с политурой для придания поверхности стойкости против пыли. Сырости и мелких механических повреждений.

5.3. Полирование древесины

Полирование – один из видов художественной отделки древесины. Это трудоемкий процесс. Не рекомендуется полировать фанеру. Мебельная полироль содержит вредные вещества, которые могут навредить здоровью. Поэтому при полировании следует использовать индивидуальные средства защиты, такие как перчатки, защитные очки и одежду с длинными рукавами. Перед тем, как начать полировать мебель, нужно сделать следующее:

1. Заделать все царапины и неровности полируемой мебели.
2. Очистить поверхность мебели (в этом поможет уксус).
3. Снять с поверхности мебели старый лак. В этом помогут такие вещества как растворитель лака или технический спирт-денатурат.
4. После снятия старого лака поверхность следует обработать наждачной шкуркой, чтобы удалить разные неровности.

Полируют обычно изделия, выполненные из мелкопористой древесины с красивой текстурой: ореха, красного дерева, карельской березы, палисандра, груши, клена, березы, ясеня, тополя, яблони.

Полирование политурами – это сложный, трудоемкий процесс, состоящий из нескольких отдельных операций: грунтования и сушки спиртом. Работу следует выполнять в сухом, светлом, теплом и чистом помещении при температуре 18-20°C. Полирование следует выполнять тампоном. Тампон должен быть ватно-тканевым. От того насколько тщательно он изготовлен, зависит качество полирования. На изготовление тампона для полирования больших поверхностей требуется много ваты, столько, чтобы ее слегка обжатый комок умещался в ладони, и его удобно было держать. Лучше всего использовать вату стерильную. Ватный комок следует обернуть куском чистой хлопчатобумажной ткани без ворса и обвязать сверху нитью. Ватный тампон должен иметь форму гриба или груши, как показано на рис. 5.3.

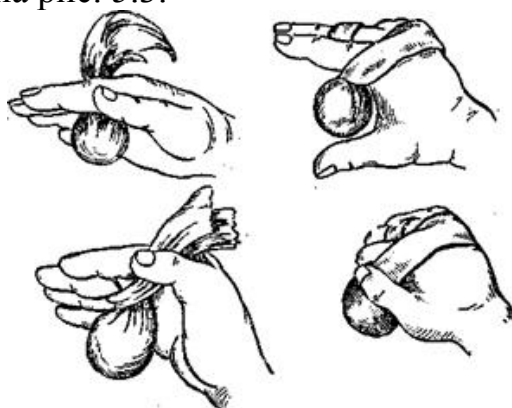


Рис. 5.3. Ватные тампоны для полирования

Полирование достаточно длительная процедура и за это время смоченный в политуре тампон может высохнуть. Поэтому в процессе работы тампон следует хранить в герметически закрывающейся посуде: стеклянной или пластиковой банке, или в полиэтиленовом пакете.

Использованный один раз тампон после высыхания непригоден для работы. Чтобы обеспечить качественное полирование, изделие из дерева следует обмахнуть мягкой волосяной щеткой для удаления пыли, прошлифовать шкуркой-нулевкой и порошком пемзы, а затем снова очистить от пыли. Тампон следует пропитать политугой, но так, чтобы она не капала с тампона, но легко выжималась при несильном нажатии на тампон.

Перед полированием на пропитанный политурой тампон следует нанести несколько капель масла льняного, конопляного или подсолнечного рафинированного. Если этого не сделать, тампон будет прилипать к слою политуры на поверхности изделия, из-за чего образуются потеки и другие неоднородности.

Полирование ведется в три этапа. Как было сказано выше, вначале поверхность грунтуется, причем для этого используется та же политура, что и для полирования. Цель грунтования – заполнить все поры древесины, добиваясь тщательной пропитки поверхностного слоя. После полного высыхания грунтовочного покрытия, через 2-3 суток, приступают к нанесению последующих слоев. Высушенный прогрунтованный слой шлифуют шкуркой-нулевкой, пропитанной несколькими каплями масла или керосином, после чего поверхность очищают от пыли и частиц абразива. Затем наносят на поверхность изделия второй, основной, слой политуры. Если поверхность приобретает зеркальный блеск, то этот этап является завершенным. На заключительном этапе полирования наносят более жидкую политуру. Масло на этот раз не добавляется, так как полированная поверхность получается менее прозрачной и не будет иметь желаемого глянца. Если же масло попало на верхний слой полировки, то его следует снять кусочком мягкой ткани, слегка смоченным в денатурированном спирте. В процессе полирования очень важным является правильность и очередность производимых движений. Все движения должны быть строго равномерными, достаточно быстрыми и в то же время легкими и несуетливыми без отрыва тампона от поверхности. Если тампон задерживается на каком-либо участке большее время, чем на других, то это значит, что в этом месте после высыхания политуры образуются трудноустраняемые или вовсе неустраняемые дефекты – потеки или пузыри. Поэтому следует постоянно обращать внимание на качество скольжения тампона: если движения становятся затрудненными, нужно тут же осторожно, скользящим движением, лучше всего вдоль края, снять тампон с поверхности, пропитать его политурой и добавить масла. Возвращать тампон на поверхность необходимо также только скользящим движением. Каждый проход тампоном с политурой начинается в одного края изделия и заканчивается на другом.

Чтобы полирование было равномерным, рекомендуется производить кругообразные движения, перекрывающие соседние, уже полированные участки. Все проходы, за исключением самого первого, должны выполняться с возвратом, каждый участок поверхности за один проход должен быть пройден тампоном, как минимум, дважды, причем в двух перпендикулярных направлениях на каждый полировочный слой должно приходиться не менее четырех проходов тампоном. После очередного прохода следует выждать не менее 20-30 мин, а затем выполнять следующий проход.

Полирование представляет собой технологически сложный, ответственный процесс. Однако является не самым удачным видом декоративной отделки для изделий, украшенных сложной геометрической резьбой, поскольку зеркальный блеск полированного покрытия мешает восприятию резных форм. Более всего полирование подходит для отделки изделий средних и больших размеров, но сравнительно малым количеством резных деталей для мебели.

5.5. Крашение древесины

Крашение или тонирование древесины является одним из видов имитационной отделки. Применяется для создания на поверхности древесины малоценных пород текстуры или цвета ценных пород, так и просто для усиления текстуры древесины. Не все породы древесины одинаково хорошо поддаются окрашиванию. Более светлые породы плохо поддаются окрашиванию в темный цвет, и окрашивание может получиться неровным. Из всех известных пород лучше всего красятся дуб, береза, вяз, граб, клен. На качество окраски влияет плотность древесины: у твердых, плотных пород этот процесс идет лучше, чем у мягких. Неплотная древесина принимает краски неровно. Дуб окрашивается лучше липы, а береза лучше бука. Твердые породы требуют более интенсивных растворов красителей и более сильных протрав. У некоторых пород разные слои в разной степени поддаются тонированию, у других (граб, ольха, ясень) все части ствола окрашиваются хорошо. Не всегда можно с точностью предсказать какой оттенок получится после крашения; поэтому все красители следует сначала опробовать на кусочке древесины, взятой из того же ствола.

Если для изготовления изделий используют древесину хвойных пород, а затем решают протравить поверхность или просто покрыть лаком, то сначала необходимо произвести обессмоливание поверхности, то есть обработать ее обессмоливающими веществами. Обессмоливание удаляет грязесмолистые накопления и жировые пятна.

Обессмоливающие вещества растворяют смолу только с поверхностного слоя древесины, не проникая глубоко в структуру. Для этого используют различные растворители и омыляющие вещества. Хорошо растворяют смолу и несильно увлажняют древесину бензин и ацетон, а также скипидар и этиловый спирт. Щелочи оказывают омыляющее действие на древесину. К ним относятся кальцинированная сода Na_2CO_3 , поташ K_2CO_3 , каустическая сода NaOH . При обработке щелочью древесина немного темнеет, что требует последующего отбеливания или окрашивания в темные тона. Такое же действие оказывают на древесину нашатырный спирт и хозяйственное мыло.

Обессмоливающий раствор наносят на поверхность, тщательно втирают жесткой кистью или щеткой, оставляют на некоторое время, а затем протирают влажной тряпкой. Процесс повторяется до тех пор, пока смолы не перестанут выступать на поверхность древесины.

Отбеливают древесину для получения при окрашивании более чистых и ярких тонов, снижения интенсивности цвета, удаления пятен. Самым надежным отбеливателем является 30%-й раствор перекиси водорода H_2O_2 . Для активизации действия раствора H_2O_2 к нему добавляют 2% нашатырного спирта. Перед отбеливанием на изделие из древесины рекомендуется нанести раствор гидроксида натрия (NaOH) (48 г на 100 г воды) просушить и обработать перекисью водорода. Изделия погружают в раствор на 30-40 минут, затем выдерживают их на воздухе в течение 20-30 минут. Если отбеливание окажется недостаточным, изделие обрабатывают повторно. После отбеливания изделие промывают водой и нейтрализуют 4%-м раствором уксусной кислоты и высушивают. Для отбеливания также используют щавелевую кислоту в виде 5-8%-го раствора в воде. Изделие погружают в раствор при температуре 40-50°C и выдерживают в нем в течение 5-6 часов. Можно горячий раствор (70-80°C) наносить на поверхность древесины. После обработки поверхность изделия нейтрализуют 3-4%-м водным раствором пищевой соды ($NaHCO_3$) или 2%-м водным раствором буры $Na_2B_4O_7$.

Для отбеливания используется и перекись титана, а также 20-25%-й водный раствор хлорной извести. Каждый раствор готовится из расчета 50 см³ на 1 м² поверхности. Все растворы должны иметь определенную консистенцию. Для отбеливания используют 10-12%-й водный раствор перекиси водорода H_2O_2 . При большей концентрации H_2O_2 верхний слой древесины может быть разрушен.

Нашатырный спирт добавляется в соотношении 10:1 ч. Для того чтобы поверхность ровно обесцветилась, ватным тампоном или кистью наносят раствор на древесину 3-4 раза через каждые 10-15 минут. Эффект проявляется не сразу, а только через сутки или двое. После этого древесина приобретает нужный цвет: раствор смывают теплой водой. Щавелевая кислота более ядовита, чем перекись водорода, поэтому ее используют в виде водного 5-10%-го раствора. Процесс отбеливания щавелевой кислотой ($HOOC - C - COOH$) включает несколько этапов: сначала готовят 10%-й раствор щавелевой кислоты; 20%-й раствор гидросульфита натрия ($NaHSO_3$) поверхность обрабатывают раствором этой соли, после чего сразу же наносят раствор щавелевой кислоты; смешивая на поверхности два компонента. Не более чем через 5 минут растворы удаляют, промывая раствор теплой водой.

Дуб практически не поддается отбеливанию перекисью водорода. При длительной выдержке дуба в растворе H_2O_2 поверхность его приобретает зеленоватый оттенок. Раствор H_2O_2 эффективно отбеливает такие породы, как грецкий орех, березу и бук. Перед нанесением 30%-го раствора H_2O_2

шпон или массив смачивают теплой водой, слегка подсушивают и обрабатывают 10%-м водным раствором аммиака. Смесь 20%-х растворов H_2O_2 и аммиака NH_3 в соотношении 1:10 применяют для отбеливания ясеня и березы.

Светлые породы древесины – липу, березу, клен, тополь – отбеливают раствором щавелевой кислоты (1,5-6 см³ на 100 см³ кипяченой воды). Для нейтрализации оставшейся щавелевой кислоты используют следующий состав: 15 г хлорной извести, 3 г кальцинированной соды (NH_2CO_3) и 100 см³ воды. Сначала в горячей воде растворяют соду, а после остывания полученного раствора в него добавляют хлорную известь. В результате такой обработке происходит не только отбеливание, но и поднятие ворса. После нанесения всех растворов изделие из древесины тщательно промывают водой и сушат.

Для отбеливания дубового шпона используется щавелевая кислота, реже 5%-й водный раствор лимонной или уксусной кислот. Для ускоренного отбеливания используется водный раствор, который содержит 2% серной кислоты, 1,5% щавелевой и 2,5% пероксида натрия Na_2O_2 .

Крашение брусковых деталей рациональнее выполнять окунанием их в ванну с красителем, однако помещать различные породы древесины в один раствор красителя не рекомендуется.

Окрашенную поверхность не только сушат, но и шлифуют отработанной мелкозернистой шкуркой (№ 6-3) без усилия, особенно на краях, торцах и ребрах деталей. Если ворс небольшой, то шлифование выполняют толстым сукном, поскольку краситель углубляется всего на 0,3-0,5 мм. Помимо водных растворов красителей применяются и спиртовые растворы 1-3%-й концентрации, а также в ацетоне и др. органических растворителях. Спиртовые растворители быстро высыхают.

Таким образом, крашение или тонирование – это изменение цвета древесины красителями, не закрывающими ее текстуры, с целью подготовки под прозрачную отделку. При этом достигаются следующие цели крашения:

- 1) усиливаются натуральный цвет и текстура древесины ценных пород;
- 2) выравниваются цвет неоднородных деталей изделия;
- 3) сообщается светлой древесине более темный тон, и скрываются мелкие дефекты поверхности;
- 4) придается древесине простых пород цвет и вид древесины ценной породы (имитация);
- 5) придается древесине цвет, не свойственный ей по природе.

Крашение древесины бывает поверхностным и глубоким, а краситель насыщенным и слабым. Перед окрашиванием красители растворяют в мягкой чистой воде в эмалированной или луженой чистой посуде. Жесткую воду умягчают добавлением небольшого количества пищевой соды или нашатырного спирта. Приготовленный раствор подвергают кипячению.

Цвет раствора определяют на пробной дощечке. Крашение бывает прямое поверхностное и протравное или проявляемое.

5.5.1. Технология крашения

Краситель наносят на отделываемую поверхность мягкой волосистой кистью, губкой, тампоном, мягкой тряпкой, которые предварительно окунают в раствор. Вынутый из раствора тампон или тряпку несколько отжимают. Окрашиваемую поверхность лучше расположить горизонтально: крашение тогда получается более равномерным. Крашение вертикальных поверхностей начинают снизу для того, чтобы краситель не растекался по окрашенной части поверхности. Потёки красителя оставляют на древесине неустраняемые следы. Перед окрашиванием всю отделываемую поверхность равномерно увлажняют чистой водой при помощи слегка отжатой губки или тряпки; это способствует более равномерному окрашиванию. Открытые торцы увлажняют сильнее, иначе в них будет впитываться больше красителя, и торцы будут выступать на общем фоне темными пятнами. Крашение производится два-три раза слабым раствором красителя с пятиминутными выдержками. Такое крашение даёт лучший результат, чем одноразовое крашение крепким высококонцентрированным раствором. Большое значение имеет температура. При крашении подогретым раствором краситель глубже проникает в древесину. Крашение древесины должно вестись быстрым темпом, почти без нажима на тампон или тряпку преимущественно вдоль волокон.

Нельзя проводить тампоном несколько раз по одному месту или задерживать его на одном месте, делать пропуски, оставлять поверхность частично окрашенной. Потёки немедленно снимают отжатым тампоном. После крашения поверхность слегка протирают хорошо отжатой тряпкой. Окрашенным изделиям дают хорошо просохнуть. В условиях цеха сушка длится не менее двух часов. При усиленном движении подогретого воздуха сушка длится около 20 минут. При крашении следует работать в перчатках, чтобы не окрасить руки, а если при крашении используют химикаты, то, чтобы их не обжечь.

В процессе крашения на поверхности поднимается мелкий ворс; поэтому после крашения тонированную поверхность древесины шлифуют. Шлифование производят, когда тонированная поверхность полностью просохнет. В качестве шлифующих средств применяют грубошерстное сукно, конский волос, морскую траву, мочало (луб), сухую тонкую несмолистую стружку. Редко применяют мелкозернистую шкурку №170-200. Шлифование ведут со слабым нажимом и очень аккуратно. При небрежной работе можно прошлифовать тонкий слой тонированной древесины. На тонированной поверхности не должно быть:

- 1) темных пятен и полос от потеков красителя;

- 2) неокрашенных мест или пропусков
- 3) прошлифованных мест;
- 4) тон окраски должен быть ровным, поверхность должна иметь слабый глянец.

В массовом производстве крашение осуществляется методом окуна-ния. На рис. 5.4, 5.5, 5.6 представлены ванны для окраски окунанием.

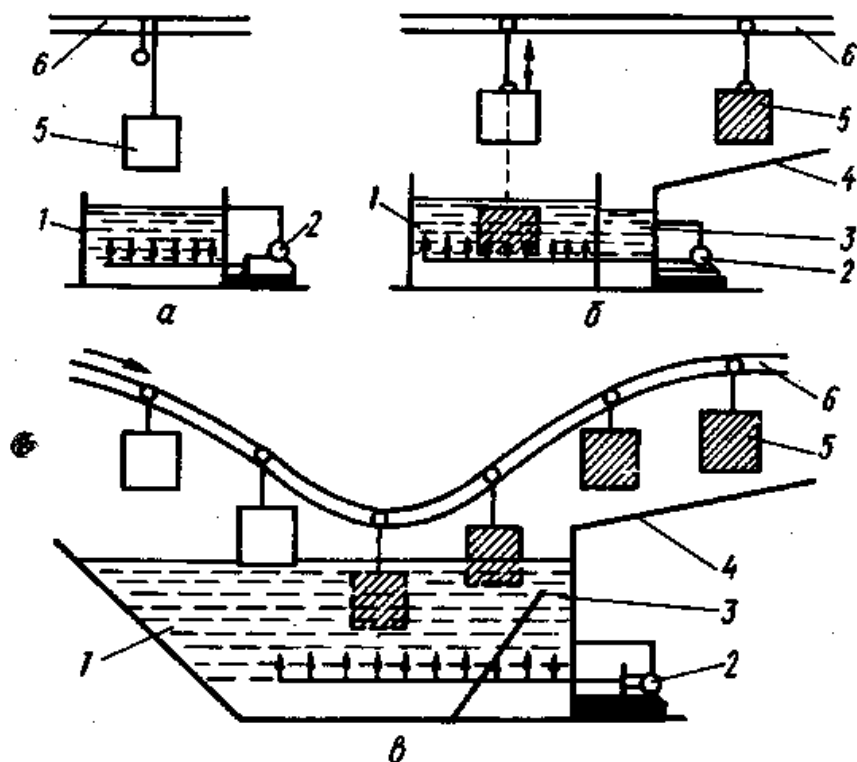


Рис. 5.4. Схемы установок для окрашивания окунанием:
 а – с ручным погружением изделий; б – с погружением изделий на пульсирующем конвейере с помощью опускного механизма;
 в – с погружением изделий на конвейере непрерывного действия;
 1 – ванна; 2 – насос; 3 – карман; 4 – сточный лоток; 5 – изделие

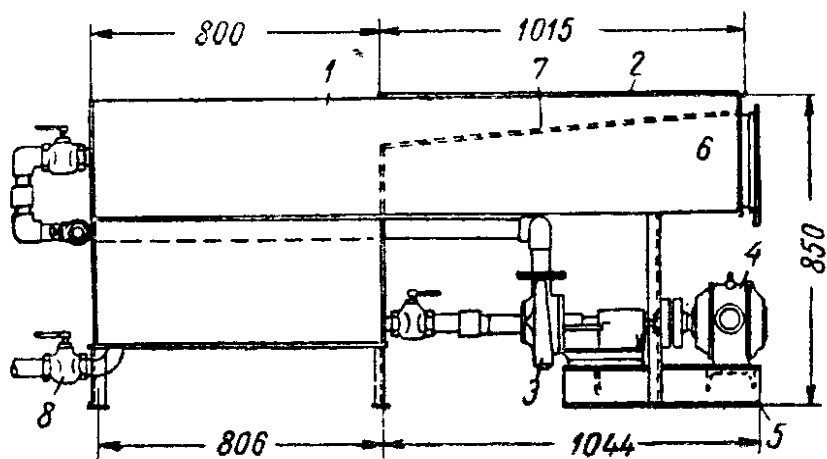


Рис. 5.5. Ванна для окраски окунанием периодического действия

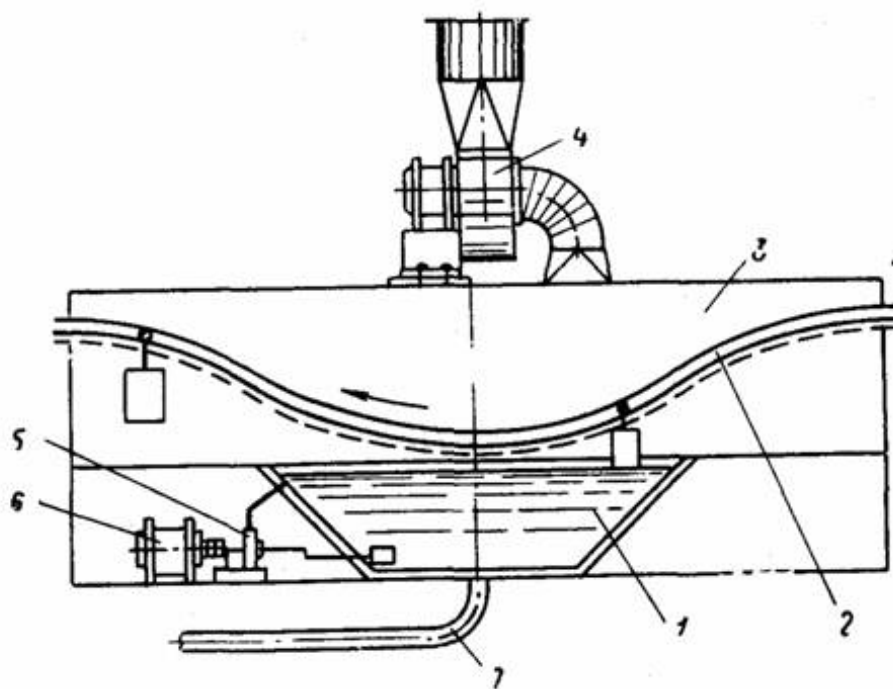


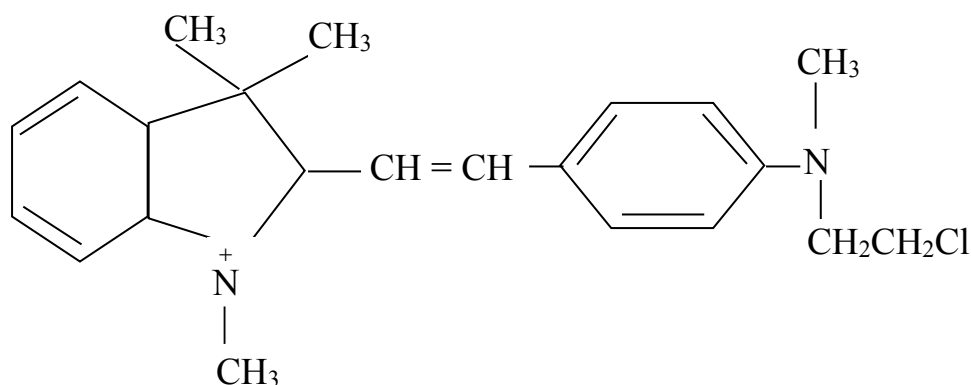
Рис. 5.6. Агрегат для окраски окунанием с однониточным конвейером:
 1 – ванна с краской; 2 – монорельс конвейера; 3 – вытяжная камера;
 4 – вентиляционный центр; 5 – насос; 6 – электродвигатель; 7 – сливная труба

5.5.2. Красители

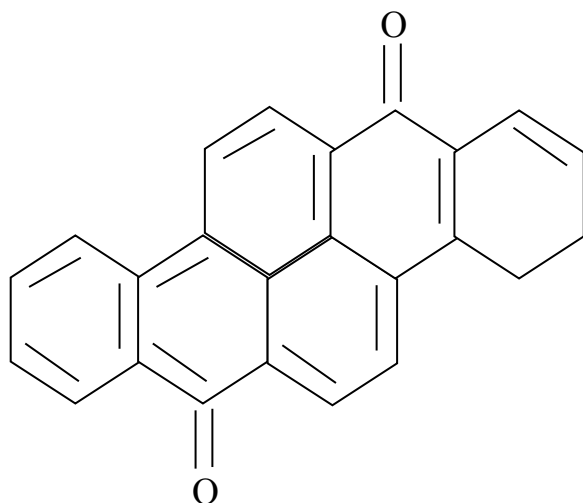
Красители – это вещества, которые используются для окрашивания древесины. Красители легко растворимы в воде, спирте, масле и других жидкостях, а также в растворах смол, полимеров и клеев. Красители для дерева представляют собой окрашенные органические соединения. Существует две классификации красителей: химическая и техническая. Химическая классификация строится на основе единства молекулярной структуры, методов получения и химических свойств. Однако техническая классификация получила большее распространение. На красящие свойства красителей оказывают влияние различные особенности строения молекулы красителя: удлинение цепи сопряжения, присоединение системы поляризующих заместителей, планарное расположение звеньев, наличие гидроксильных, сульфо- и нитрогрупп, сообщающих кислотный характер красителю. Основным сырьем для синтеза промежуточных продуктов, из которых изготавливают продукты для крашения, служат алифатические и алициклические ароматические углеводороды, а также гетероциклические углеводороды.

У полиметиновых красителей хромофорная система состоит из свободных или замещенных метиновых групп с электронодонорным и электроакцепторным заместителями на концах, причем заместители и часть мети-

новых групп могут входить в состав ароматических или гетероциклических остатков. Например, краситель катионный розовый 2С:



Хромофорная система антроновых красителей построена из шести более конденсированных ароматических колец с двумя сопряженными электроноакцепторными заместителями (карбонильные группы): такими являются дибензипиренхинон, антантрон и др.



Хромофорные системы акрилметиновых красителей

Техническая классификация учитывает свойства красителей, природу окрашиваемых материалов, способы крашения и характер связи красителя с древесиной. По растворимости синтетические красители делят на водорастворимые, нерастворимые в воде, нерастворимые в воде и органическим растворителе и растворимые в органических средах. К последним относятся ацетонорастворимые, жирорастворимые, спирторастворимые красители. К водорастворимым красителям относятся кислотные, основные, протравные, прямые или субстантивные красители.

Прямые – это группа синтетических красителей, растворимых в воде и непосредственно окрашивающих целлюлозные волокна. Эти красители отличаются простотой употребления и широкой гаммой цветов и оттенков. Однако крашение такими красителями отличается тусклым тоном и малой светостойкостью. Растворы прямых красителей грубодисперсны, поэтому для крашения древесины эти красители применять не рекомендуется.

Основные красители хорошо растворимы в подкисленной воде и спирте. Процесс крашения этими красителями заключается в солеобразовании между окрашиваемыми волокнами и молекулами красителя.

Алифатические и алициклические красители включают каротиноиды, обуславливающие желтую, оранжевую и красную окраску цветов и плодов. С удлинением цепи сопряженных двойных связей окраска углубляется. Среди природных красителей этого ряда – углеводороды, например, ликопин, зеаксантин. Первый – красный, второй – желтовато-красный и др.

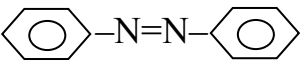
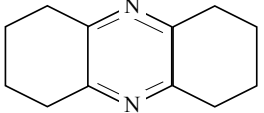
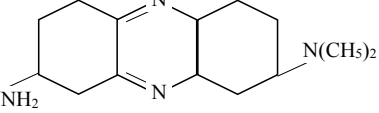
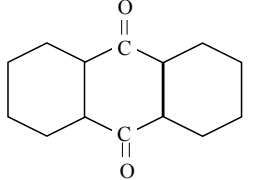
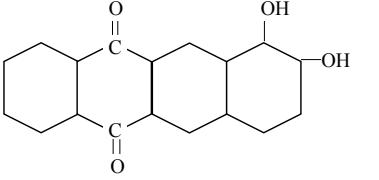
Ароматические красители в основном это – гидрокси- и алкоксизамещенные непредельные кетоны: производные коричной и феруловой кислот – 4,4-дигидроксицианканоиметан (желтый); диферуилметан или куркумин (оранжево-красный), содержащийся в корнях куркумы и др.

Из гетероциклических красителей наиболее известны такие природные красители, как гидроски-, метокси- и метилендигидроксипроизводные 4-хромена и хромена. К ним относятся флавоноиды – производные флавона, флавонола, флавокона и флавононола. Наиболее древние природные красители – индиго и пурпур античный содержат азотсодержащие гетероциклы. Красный пигмент эритроцитов крови – гемоглобин содержит железосодержащий комплекс протопорфирина и белка глобина.

Цвет красителя – это его свойство вызывать определенное зрительное ощущение в результате избирательного поглощения отдельных участков в непрерывном спектре падающего белого света. Цвет красителя связан с его химическим строением, с наличием в его структуре ненасыщенных групп хромофоров. Хромофорами являются этиленовая, нитро-, азонитрозо-, карбонильная и др. группы. Соединения, имеющие хромофоры, называются хромогенами. Группы, сообщающие хромогену красящие свойства или способность окрашивать различные материалы, называются ауксохромами.

К ауксохромам относятся аминогруппа и ее замещенные, а также гидроксильная группа. В табл. 5.2 представлены некоторые хромофоры, хромогены, ауксохромы в красящих веществах.

Таблица 5.2

Хромофор	Хромоген	Ауксохром	Красящее вещество
$-N=N-$		$N(CH_3)_2$	
$>C=N-$		$-N(CH_3)_2-NH_2$	
$>C=N-$ $>C=O$ $>C=O$		$-OH-OH$	

5.5.3. Физика цвета

Крашение древесины связано с изменением цвета ее поверхности. Основной характеристикой цвета является тон, по которому его и определяют.

Понятие тона связано со световыми лучами и их свойствами. Белый цвет представляет собой совокупность лучей различного цвета. Цветную полоску, полученную при разложении солнечного луча, Ньютон назвал спектром. В спектре невозможно точно указать границы между отдельными цветами, так как каждый цвет постепенно переходит в другой, и спектр называется непрерывным. В спектре принято различать семь главных цветов, расположенных последовательно один за другим, вызываемыми электронным колебанием следующих длин волн, мкм: красный (0,760-0,620); оранжевый (0,620-0,585); желтый (0,585-0,575); желто-зеленый (0,575-0,550); зеленый (0,550-0,510); голубой (0,510-0,480); синий (0,480-0,450); фиолетовый (0,450-0,390). Человеческий глаз может различить 130 оттенков цветов. Световые лучи, встречая на своем пути тело, могут поглощаться, отражаться и проходить сквозь него, преломляться на больший или меньший угол. Впечатление о цвете тела создают отраженные им попавшие в глаз световые лучи. При полном поглощении всех видимых, падающих на тело лучей возникает впечатление черного цвета. При полном отражении телом всех лучей видимого спектра поверхность кажется белой. Впечатление света возникает, когда тело избирательно поглощает или адсорбирует световые волны определенной длины и отражает волны остальной части спектра. В этом случае тело приобретает цвет, определяемый составом отражаемых световых волн.

Все цвета в природе делят на ахроматические или бесцветные и хроматические или цветные. К ахроматическим относят белый и черный. А

также все серые цвета, которые получают смешением в разных пропорциях белого и черного цветов. Ахроматические цвета в спектре отсутствуют. Они отличаются один от другого только тем, что, одинаково отражая все цвета видимой части спектра, в разной степени отражают свет, вследствие чего и предстают нам в виде белого, серого или черного цветов. Ахроматические цвета имеют различные коэффициенты отражения, что и определяет их различие. Наибольший коэффициент отражения, равный 96%, имеет порошок MgO. Он является самым белым. Наименьший коэффициент отражения = 0,3% имеет черный бархат.

Хроматическими цветами называют цвета, кроме ахроматических, т.е. такие, которые имеют тот или иной цветовой тон. К ним относят все цвета солнечного спектра и другие, которые можно получать делением этих цветов между собой, а также с белым и черным.

Каждый хроматический цвет обладает цветовым тоном, светлотой и насыщенностью. Качество красящих веществ с точки зрения цветовых свойств может быть оценено их светлотой и насыщенностью. Качество хроматических цветных красящих веществ тем выше, чем больше их светлота и насыщенность. Применяемые для крашения древесины красящие вещества делят на пигменты, красители, протравы.

5.5.4. Физико-химия крашения

Крашение древесины представляет собой совокупность сложных физических и химических процессов, в результате которых древесина приобретает заданный цвет, выравнивается неоднородность ее естественной окраски, проявляется и обогащается текстура. Все это происходит без ощутимых изменений химических и физических свойств и формы окрашиваемой древесины. Древесина относится к сложным некристаллическим волокнистым материалам. В древесине около 50% ее состава приходится на целлюлозу, около 25% – на долю лигнина и около 25% – на долю гемицеллюлозы, пектиновых и других веществ. Химические свойства этих компонентов неодинаковы и взаимодействие их с красителями различно. Так, целлюлоза в чистом виде непосредственно окрашивается только прямыми красителями. Лигнин в древесине создает возможность окрашивать ее кислотными и другими красителями. Таннины и другие дубильные вещества способствуют взаимодействию древесины с красителями и солями металлов, усиливают тон окраски.

Целлюлоза – аморфный полимер с различной степенью упорядоченности молекул. Степень упорядоченности на некоторых участках настолько велика, что им свойственны признаки кристаллов, их цепи плотно упакованы и стянуты прочными водородными связями, гидроксильные группы взаимонасыщены. В неупорядоченных аморфных участках взаимонасыщение ослаблено или в отдельных частях даже отсутствует. Свобод-

ные гидроксильные группы сильно полярны и химически активны, они образуют так называемые «активные места», которые взаимодействуют с красителями.

Лигнин – аморфное вещество ароматического характера. Ему свойственно наличие свободных карбоксильных групп. Лигнин и пектиновые вещества находятся в виде отложений в стенках клеток и входят в состав «срединной стенки» (межклеточное вещество). Это препятствует созданию равномерного распределения красителя в древесине.

К физико-химическим свойствам древесины, обуславливающим процессы крашения, относят ее способность к взаимодействию с водой и водными растворами. Наличие в древесине воды в различной форме связи, способность ее к поглощению и проницаемости, а также явления набухания создают одну из главных предпосылок к взаимодействию древесины с красителями. В процессе набухания в древесине возрастает реакционная способность к взаимодействию с красителями, а также увеличивается объем внутренней поверхности волокон и эффективные радиусы водопроводящих элементов. Это облегчает проникновение красителей в глубинные слои древесины. Адсорбционные свойства древесины зависят как от сложной структуры клеточной оболочки, ее гетерокапиллярной системы, так и от строения, размеров, количества и расположения водопроводящих элементов вообще. Все процессы крашения происходят во внутренней поверхности волокон. От ее величины зависит интенсивность окраски древесины. В сухой древесине внутренняя поверхность составляет 1-2 м²/кг; во влажной древесине – 300-500 м²/кг. Внутренняя поверхность древесины состоит из сложных микроскопических и субмикроскопических структур, пронизанных мельчайшими каналами, сообщающихся в поперечном направлении и образующих тончайшую взаимосвязанную систему внутренних пространств. Пористая структура внутренней поверхности подразделяется на межфибрильные и внутрифибрильные капилляры, широко дифференцируемые по размерам. Основную часть внутренней поверхности образуют микрокапилляры диаметром до $0,66 \cdot 10^{-2}$ мкм, межфибрильные и внутрифибрильные полости. Большую роль в набухании и подходе красителей к клеточным стенкам играют субмикроскопические капилляры, диаметр которых равен размеру молекулы воды или в несколько раз превышает эту величину. К микрокапиллярной водопроводящей системе относятся межклеточные полости, трахеиды, сосуды. Благодаря им сообщаются между собой элементы клеточной капиллярной системы и перемещается вода и водные растворы во влажной (выше 30% влажности) древесине. Химические свойства компонентов древесины неодинаковы и взаимодействие их с красителем различно. Древесина окрашивается красителями почти всех групп. В то же время прочность окраски, особенно по отношению к смыванию водой, почти во всех случаях оказывается невысокой. Прочности окрашивания

древесины красителями не придается особого значения, т.к. окрашенную поверхность лакируют.

При выборе красителей для древесины выдвигается требование высокой светостойкости окраски и глубокого проникновения красителя в древесину.

Растворы красителей обладают различной степенью дисперсности от почти истинных растворов до коллоидных. Со степенью дисперсности красильных растворов связано их свойство диффундировать сквозь растительные и животные перегородки и в древесине. Только высококачественные растворы красителей способны глубоко проникать в древесину и окрашивать ее, не вуалируя текстуру. Большая часть красителей растворима непосредственно в воде или в спирте, маслах. При нагревании растворимость красителей повышается. Растворимость в чистой воде выше, чем в воде, содержащей примеси. Растворимость красителей в воде колеблется от десятых долей до нескольких процентов. Дисперсность красильных растворов непостоянна. Присутствие в растворах электролитов уменьшает дисперсность, вызывая агрегацию частиц красителя, и снижает тем самым способность красителя к диффузии. Добавка аммиака способствует повышению дисперсности большинства красильных растворов. Краситель должен равномерно окрашивать поверхность древесины, без пятен и полос. Цветовой тон красителя не должен заметно изменяться при колебаниях химического состава древесины.

Основные красители непосредственно не закрашивают чистое целлюлозное волокно, но хорошо окрашивают древесину. Они отличаются чистыми и яркими цветами, но не светоустойчивы. Основное применение они находят в спичечной промышленности для крашения соломки и спичечных масс, где светостойкость не имеет значения. В мебельном производстве из этой группы красителей нашел применение основной коричневый К. Основные красители дают высокодисперсные растворы, которые можно применять для глубокого прокрашивания (пропитки) древесины. Основные красители, растворимые в спирте, можно применять для окрашивания спиртовых лаков и политуры.

Кислотные красители хорошо растворимы в воде. Окрашивание древесины осуществляется за счет взаимодействия с лигнином. Окраска этими красителями отличается чистыми цветами. Светопрочность их выше, чем основных. Растворы кислотных красителей высокодисперсны, почти не затушевывают текстуру. Их можно применять для глубокого крашения древесины. В мебельном производстве получили применение синтетические кислотные красители. Кислотные красители разных марок можно смешивать между собой, но нельзя смешивать с основными. Выпускают кислотные красители коричневых и красных тонов для древесины. Они представляют собой смеси кислотных красителей различных цветов,

составленные для получения коричневой окраски различных оттенков на древесине дуба, бука, березы и др. пород.

Протравные красители. К ним относятся красители, способные образовывать с гидроксидами металлов (протрав) окрашенные соединения. При крашении ими поверхность обрабатывают раствором протравы. При последующей обработке красильным раствором краситель вступает в реакцию с протравой, образуя на волокне нерастворимое окрашенное соединение. В зависимости от вида протравы один и тот же краситель может давать окраски различных оттенков и даже цветов. Древнейший представитель протравных красителей – ализарин. В группу протравных входят красители для хлопка, хромировочные для шерсти и протравные для меха. Все эти красители могут быть применены для крашения древесины. Окраски их отличаются высокой прочностью и мягкими, приятными для глаза тонами. Их недостаток – сложный процесс крашения, требующий последовательной обработки двумя растворами. Однако окраска этими красителями зависит от химического состава древесины.

Прочие красители. Для крашения древесины к числу прочих красителей относятся: природные красители, нитрозины, жирорастворимые красители и поренбейцы.

Природные красители отличаются высокой светостойкостью. Их изготавливают в ограниченном количестве. Наиболее часто применяют отвары опилок и стружки древесины темных цветов, зеленой кожуры грецкого ореха, кожуры лука, коры ольхи, ивы, яблони. Отвары приготавливают на месте производства.

К природным относится гуминовый краситель, который известен в мебельном производстве под названием ореховой морилки или орехового бейца. Краситель коричневого цвета представляет органическую соль гуминовых кислот, содержащихся в некоторых почвах (до 10%), торфе (до 60%) и молодых углях (20-40%). Особенно велико содержание гуминовых кислот в сажистых углях. Для получения этого красителя уголь или торф размалывают, отмучивают в воде от песка и тяжелых примесей и варят горячей воде с добавлением щелочи NaOH или соды Na₂CO₃ до полной нейтрализации гуминовых кислот. Образующаяся водорастворимая соль гуминовых кислот и представляет собой краситель. Раствор фильтруют, упаривают и высушивают до получения крупных блестящих в изломе черных кристаллов. Гуминовый краситель хорошо растворяется в воде, обладает высокой светостойкостью, дает ровное окрашивание. Древесина дуба, ясеня, ореха и др. пород окрашивается им в чисто коричневый цвет. На светлой древесине березы дает грязноватое окрашивание, поэтому требуется подцветка красителями других цветовых тонов. Гуминовый краситель хорошо смешивается с синтетическими красителями прямой и кислотной группы.

Нитрозин – краситель синева-черного цвета. Различают водо-, спирто- и жирорастворимый нитрозин. Водорастворимый нитрозин – черный органический краситель. Слабые растворы (до 0.5%) нитрозина окрашивают древесину в синева-серый, а концентрированные (до 5%) – в черный цвет. Светостойкость его невысокая.

Спирторастворимый нитрозин – черный краситель, хорошо растворяющийся в спирте. В деревообработке применяется для окрашивания политуры для полировки с окрашиванием в черный цвет роялей и пианино. Спирторастворимый нитрозин получают нагреванием смеси амина, его гидрохлорида и нитробензола с чугушной стружкой при 170-180°C (нитрозиновая плавка).

Спирторастворимый нитрозин представляет собой сложную смесь продуктов от красно- до сине-черных оттенков в зависимости от длительности процесса. Главная составная часть нитрозина – соединения с оксиазиновым, диазиновым или двумя диазиновыми кольцами. В результате обработки спирторастворимого нитрозина 40%-м раствором NaOH при нагревании и сульфировании 100%-й H₂SO₄ при 125-130°C получают водорастворимый и жирорастворимый нитрозин.

Жирорастворимые красители – небольшая группа красителей растворимых в маслах или предельных углеводородах. Большинство марок жирорастворимых красителей можно отнести к обычному битуму, малоконцентрированные растворы которых окрашивают древесину в коричневый цвет. Такие красители можно растворять в масляных грунтовках, совмещая операцию крашения с грунтованием. Красители не вызывают набухания древесины и поднятия ворса. Недостаток их – вследствие растворимости в органических растворителях они после нанесения на окрашенную поверхность масляных или нитроцеллюлозных лаков способны мигрировать в лаковую пленку. Они недостаточно равномерно окрашивают древесину многих пород, особенно бука и березы. Они огнеопасны, поэтому для окрашивания древесины применяются ограниченно.

Поренбейцы – составы для крашения древесины. Представляют собой смеси тонкодисперсных пигментов, красителей, пленкообразователей и органических растворителей. Преимущества их – равномерность цвета окрашенной поверхности, высокая цветовая интенсивность и цветопрочность, исключение поднятия ворса, совмещение операции крашения и грунтования. Одним из представителей поренбейцев является грунтовка НЦ-0140. Ее используют под отделку нитроцеллюлозных и полиэфирных лаков.

5.5.5. Приготовление растворов красителей

Приготовление красителей заключается в приготовлении прозрачных растворов, не содержащих нерастворимых веществ. Растворителем водо-

растворимых красителей являются вода и водные растворы NaOH или Na₂CO₃. Для улучшения растворимости в воду добавляют водный раствор аммиака (нашатырный спирт). Для приготовления красильных растворов применяют мягкую или средней жесткости воду (не выше 2-10 ммоль/л). Жесткую воду смягчают добавлением соды Na₂CO₃.

Спирторастворимые красители растворяют в спирте, ацетоне, этилцеллозольве или растворителе №646 и др. Их выдерживают в растворе 24 часа до полного растворения. Полноту растворения красителя проверяют при нанесении раствора на чистое стекло, на котором не будут видны темные нерастворимые частицы красителя. Синтетические и гуминовые красители растворяются при нагревании до 50-80°C. Это увеличивает степень растворимости, уменьшает величину частиц красителя и улучшает их проникновение в древесину. Синтетические, гуминовые и спирторастворимые красители после растворения необходимо фильтровать через двойной слой марли. В синтетических красителях допускается содержание нерастворимого осадка 1-2%, а в гуминовых – 2-3%.

Хранить и приготавливать растворы следует в нержавеющей посуде, эмалированной, луженой или керамической.

5.5.6. Протравы

Протравы представляют собой некоторые неорганические соли и щелочи, применяемые для травления древесины. Красящее действие основывается на химическом взаимодействии протрав с дубильными веществами, содержащимися в древесине, в результате которого образуются цветные соединения. К протравам могут быть отнесены: FeCl₃ и Fe₂(SO₄)₃ – окрашивание в синевато-серые тона; K₂CrO₄ и K₂Cr₂O₇ – крашение в коричневые тона; CuCl₂ и CuSO₄ – крашение в желтовато-коричневые тона. Применяют протравы в виде 0,5-5%-х водных растворов.

Эти растворы являются истинными, поэтому лучше проникают в древесину, чем растворы красителей. Образование красящих веществ происходит внутри волокон, поэтому окрашивание протравами совершенно не вуалирует древесину. Окраска водостойка и светостойка. Возможно газовое протравное крашение. Выдержка в атмосфере, насыщенной аммиаком, древесины, содержащей дубильные вещества, вызывает окрашивание ее в коричневый цвет. Такой способ крашения дубовой мебели имел промышленное применение, но из-за токсичности аммиака от него отказались. В настоящее время протравное крашение древесины применяется очень редко. Недостаток протрав как красящих веществ – ограниченное количество цветовых тонов, а также зависимость цветового тона от колебаний химического состава древесины (содержания дубильных веществ). Однако применение протрав представляет определенный интерес для крашения растворами красителей древесины хвойных пород

светлая и рыхлая древесина годовых слоев сорбирует больше красильного раствора, чем темная и более плотная поздняя древесина. В результате после крашения ранняя древесина оказывается темнее поздней. Крашение получается неравномерным. Лучший результат дает протравное крашение. В древесине хвойных пород не содержится танидов, протравное крашение возможно, если предварительно нанести на ее поверхность растворы танидов или их заменителей. Такими веществами могут быть гидроксилосодержащие производные бензола: резорцин (1,3-диоксибензол $C_6H_4(OH)_2$); пирокатехин (1,2-диоксибензол $C_6H_4(OH)_2$); пирогаллол (1,2,3-триоксибензол $C_6H_3(OH)_3$); ароматические амины. При нанесении на поверхность древесины в виде 1-2%-го раствора. Эти вещества откладываются в больших количествах в более плотной поздней древесине. Благодаря этому при последующем нанесении протравы поздняя древесина годовых слоев окрашивается в более темный цвет, чем ранняя и подчеркивается естественная текстура хвойной древесины. В табл. 5.3 представлен цвет древесины в зависимости от вида протравы.

Т а б л и ц а 5.3

Цвет древесины в зависимости от вида протравы

Протрава		Цвет древесины	
Соль металла	Содержание в растворе, %	Бук, дуб, орех	Береза, липа
Железный купорос	2,0	Черный	Черный
Серноокислый марганец	2,5	Темно-коричневый	Коричневый
Медный купорос	1,0	Коричневый	Светло-коричневый
Хлористый кальций	1,0	Красно-коричневый	Кофейный
Цинковый купорос	2,5	Красно-коричневый	Темно-красный
Двуххромокислый калий	1,5	Коричневый	Желтый
Английская соль	2,0	Коричневый	Фиолетовый

6. СПОСОБЫ И ОБОРУДОВАНИЕ ДЛЯ НАНЕСЕНИЯ ЗДП И ПЛЕНОЧНЫХ МАТЕРИАЛОВ НА ИЗДЕЛИЯ ИЗ ДРЕВЕСИНЫ

6.1. Нанесение отделочных материалов на поверхность древесины ручным инструментом

Для нанесения водных растворов красителей, смачивания поверхности водой можно применять разнообразные инструменты: губки, кисти, щетки и простые тампоны из обрезков хлопчатобумажной ткани. Способы нанесения ЛКМ, связанные с использованием ручного инструмента (кисти, шпатели, валики, тампоны, аэрозольные баллоны) являются наиболее старыми, однако применяются до сих пор, несмотря на широкое внедрение механизированной окраски. Ручное нанесение применяют при небольших объемах окрасочных работ и в быту. При механизированной окраске возникают дефекты покраски, имеются труднодоступные места и тогда прибегают к ручной покраске для исправления дефектов и покраски труднодоступных мест. Ручные способы покраски позволяют обходиться небольшим количеством ЛКМ, экономичны, в отдельных случаях незаменимы. Недостатки: малая производительность и большая трудоемкость.

6.1.1. Окраска кистями

Способ основан на передаче краски, лака или эмали со щетинок кисти на окрашиваемую поверхность. Для различных работ применяют кисти разных размеров и формы. Их изготавливают из свиной щетины с добавлением до 15% конского волоса, беличьего, барсучьего, хорькового волоса, верблюжьей шерсти, капрона. Большие по размерам кисти называются маховыми; их применяют, укрепляя на удлиненной рукоятке (наконечнике) и работают двумя руками. При окраске больших поверхностей – кровли, пола, стен, потолков, маховые кисти изготавливают в 200, 300, 400 и 600 г по массе щетины.

Разновидностью маховой кисти является кисть: берут пучок щетины и перевязывают шпагатом; пучок надевают на заостренный конец рукоятки длиной от 1 до 1,5 м и обматывают шпагатом на 1/3-2/3 длины пучка. Длина оставляемой свободной щетины может быть больше или меньше в зависимости от типа применяемых материалов.

Более мелкие кисти, предназначенные для работы одной рукой, называются ручниками. Они имеют разные размеры – четные номера от 6 до 30. Ручники бывают круглые и плоские. Для окрашивания по трафарету применяют специальные кисти с более короткой и жесткой щетиной. Нанесение ЛКМ на мелкие предметы, проведение линий и др. подобные

операции, осуществляют филиченатыми кистями, в которых наряду со щетиной применяют мягкий волос белки, хорька, куницы. Для проведения тонких линий применяют обводочные или цировочные кисти, которые изготавливают из длинного белчиного волоса. Волос белки служит также для изготовления художественных кистей. Кисти из жесткой щетины и грубого волоса оставляют штрихи на поверхности при окраске. Для их сглаживания используют флейцы – широкие, обычно плоские мягкие кисти из длинного барсучьего волоса. При работе низковязкими красками (клеевыми, известковыми) применяют побелочные кисти и кисти-макловицы, а для придания окрашенной поверхности рельефа – кисти, называемые щетками-торцовками.

Для получения качественного покрытия при окраске кистями следует соблюдать определенные правила: новые кисти накануне работы следует вымыть и высушить, а выступающие ворсинки обжечь, после чего кисть «выщетить» для очистки обожженных концов. При окраске на поверхности сначала делают грубые мазки, затем краску растушевывают кистью, одновременно втирая ее в поры подложки. Направление заключительных штрихов выбирают с учетом окрашиваемых изделий. Кистями наносят лишь медленно высыхающие ЛКМ – масляные, алкидные, масляно-битумные, водно-дисперсионные. Их вязкость должна быть порядка 80-100 с по ВЗ-246. При необходимости нанесения быстросохнущих ЛКМ пользуются растворителями с пониженной летучестью, например, нитроцеллюлозные лаки и эмали разбавляют растворителями №649, №650; растушевывание поверхности при этом исключается. При использовании красок, содержащих растворители, окрасочные работы следует проводить на столах в хорошо вентилируемых помещениях; столы должны иметь бортовой (боковой) откос. Скорость движения воздуха в месте отсоса должна быть не менее 0,3 м/с. Окраска кистями малопродуктивна, даже при большом навыке работы удается окрасить не более 10 м²/ч масляными красками.

На рис. 6.1, 6.2, 6.3, 6.4, 6.5 представлен инструмент для ручной окраски.

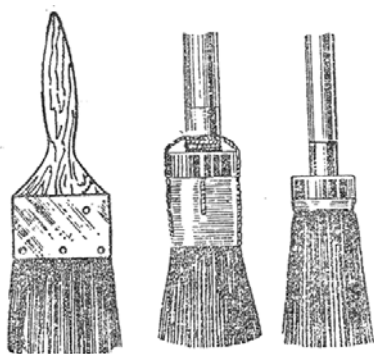


Рис. 6.1. Ручники



Рис. 6.2. Кисти-флейцы

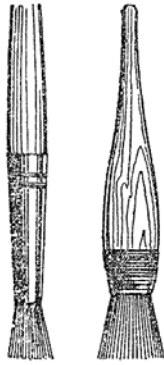


Рис. 6.3. Трафаретные кисти

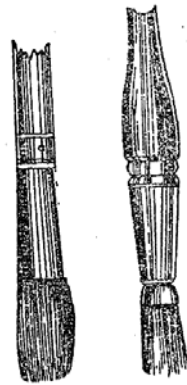


Рис. 6.4. Обводочные кисти

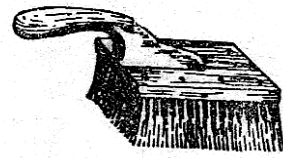


Рис. 6.5. Щетка-торцовка

6.1.2. Окраска ручными валиками

Производительность при окраске валиками составляет 3580 м²/ч.

Применяют валики разных размеров и конструкций. В простейшем варианте валик представляет собой укрепленный на рукоятке пластмассовый, деревянный или металлический каток, обтянутый поролоном, мягкой губчатой резиной или коротко стриженной щетиной. Валиками можно наносить лишь медленно высыхающие ЛКМ.

Этот способ зарекомендовал себя при окраске строительных объектов: стен, полов, потолков, дверных полотен, труб, ограждений, лестничных клеток масляными и водно-дисперсионными красками. Нанесение ЛКМ валиками ограничивается плоскими поверхностями. В случае сложных поверхностей его сочетают с кистевой окраской.

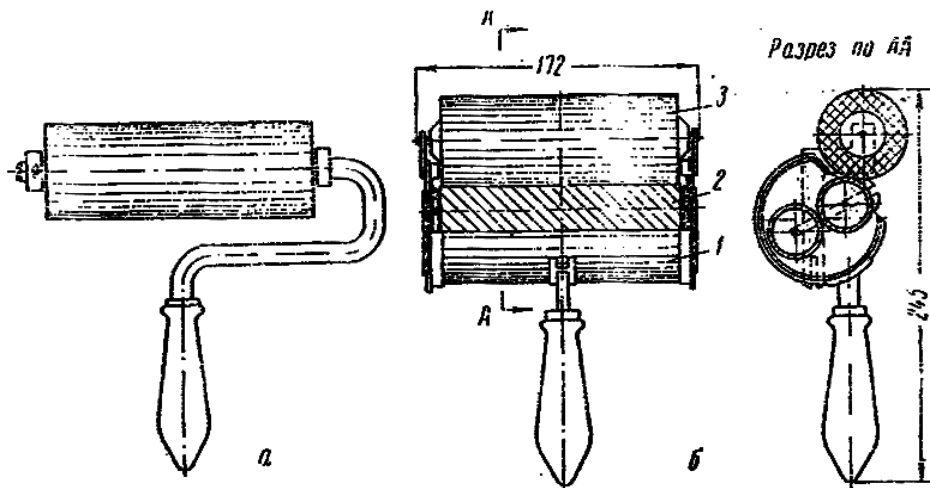


Рис. 6.6. Валики для окраски:
а – простой конструкции; б – с резервуаром; 1 – резервуар;
2 – промежуточный валик; 3 – окрасочный валик

6.1.3. Нанесение ЛКМ шпателями и тампонами

Ручное шпатлевание – простой способ заделки отдельных дефектов поверхностей – рисок, царапин, вмятин, раковин и др. Эту операцию выполняют с помощью простейшего инструмента – шпателей металлических, деревянных, резиновых, пластмассовых. В зависимости от характера поверхности и объема работ применяют шпатели с длиной рабочей кромки от нескольких десятков до сотен миллиметров. Тампоны применяют для нанесения лаков, политуры, а также при производстве вспомогательных работ, например, при крашении и порозаполнении древесины, протирке металлических и др. изделий перед окраской и после шлифования покрытий. Для полирования политурами служат тампоны из вязальной шерсти или обрезков шерстяных тканей, обернутых полотняной тканью. Тампоны для менее ответственных работ изготавливают из ваты, обернутой марлей, бязью или другой мягкой тканью. Тампон равномерно пропитывают жидким ЛКМ, который лучше заливать внутрь тампона, после чего приступают к лакированию или полированию. Движения тампоном должны быть ровными и плавными, без остановок. При скольжении тампона под нажимом руки ЛКМ постепенно выжимается и оставляет тонкие следы – ласы на поверхности.

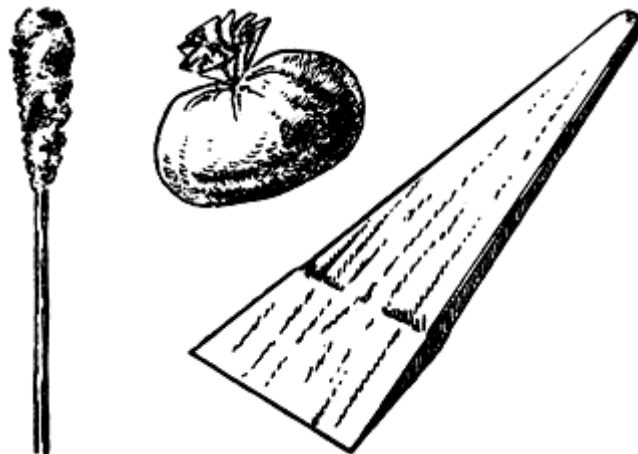


Рис. 6.7.

1 – тампон, заменяющий кисточку; 2 – тампон; 3 – шпатель

6.1.4. Окраска с помощью аэрозольных баллонов

Аэрозольные баллоны удобны для нанесения ЛКМ при восстановительных, подкрасочных и ремонтных работах, нанесении трафаретов и др. окрасочных операций небольшого объема.

ЛКМ в аэрозольной упаковке отличаются от обычных тем, что в их состав, кроме пленкообразующих веществ, пигментов, наполнителей и растворителей, входит пропеллент, создающий в баллоне необходимое давление для подачи ЛКМ в атмосферу и его распыления. Устройство

аэрозольного баллона состоит из баллона, заполненного ЛКМ, вставленной в него сифонной трубки и распыляющего устройства. Распыляющее устройство состоит из шарикового клапана, пружины, центрального стержня с головкой для нажатия пальцем при распылении, корпуса клапана с отверстием (соплом) и верхней крышки клапана. С ЛКМ распыляющее устройство сообщается с помощью сифонной трубки. Эффективность распыления ЛКМ в аэрозольной упаковке определяется выбором пропеллента. Основным условием распыления является совместимость пропеллента с ЛКМ при давлении насыщенных паров пропеллента выше атмосферного во всем интервале температур, при которых производится окраска.

Всем указанным требованиям удовлетворяют фторхлорпроизводные углеводородов – фреоны, представляющие собой инертные, нетоксичные, низкокипящие жидкости с низким поверхностным натяжением, хорошо взаимно растворимые, что позволяет получить при их смешении комбинации с любым необходимым давлением насыщенных паров. С фреонами легко совмещаются лаки и эмали на основе алкидных смол, сополимеров винилацетата, нитролаки на низковязком коллоксилине и акриловые ЛКМ. Хорошей совместимостью с ЛКМ обладает фреон-16 (фтортрихлорметан), однако он имеет низкое давление насыщенных паров. Фреон-12 (дифтордихлорметан) характеризуется большим избыточным давлением насыщенных паров $6 \cdot 10^5$ Па (6 кгс/см²), но хуже совмещается с ЛКМ. Поэтому для распыления ЛКМ наиболее широкое распространение получили смесь фреона 11 и 12 в процентном соотношении 50:50, давление паров которой составляет $3,5 \cdot 10^5$ Па (3,5 кгс/см²) при 20°С.

Существует 2 способа заполнения баллона смесью фреонов: при охлаждении и под давлением. В первом случае в баллон сначала вводят необходимое количество ЛКМ, затем охлажденный до -35°С жидкий пропеллент, после чего закрепляют герметизирующий клапан. По второму способу после введения в баллон необходимого количества ЛКМ его герметизируют, вставляют клапан с сифонной трубкой, а затем при температуре окружающей среды в баллон под давлением через клапан вводят требуемое количество пропеллента. В обоих случаях аэрозольная смесь подается в баллон через дозаторы; баллон заполняется на 90-95%. После заполнения баллон поступает на виброустройство, где ЛКМ перемешивается с пропеллентом. При нажатии на клапан распыляющего устройства аэрозольная смесь под давлением насыщенных паров пропеллента выдавливается через сифонную трубку и проходя через сопло – металлическую калибровочную шайбу (вставку с отверстием диаметром 0,2-0,5 мм), распыляется вследствие перепада давления и испарения пропеллента, образуя мелкодисперсный факел ЛКМ. Степень дисперсности получаемого аэрозоля зависит от физико-химических свойств ЛКМ и пропеллента, соотношения между компонентами, конструктивных

особенностей упаковки. Регулировать дисперсность аэрозолей можно, варьируя размеры выходного отверстия сопла, изменяя соотношение между ЛКМ и пропеллентом. Емкость баллонов 0,5-1,0 л. При давлении в баллоне $2,5 \cdot 10^5 - 3,5 \cdot 10^5$ Па ($2,5 \dots 3,5$ кгс/см²) и вязкости ЛКМ 15-20 с по ВЗ-246 диаметр отпечатка факела, распыленного ЛКМ на расстоянии 200-250 мм от окрашиваемой поверхности, составляет 50-65 мм. Одним баллоном емкостью 0.5 л может быть окрашена поверхность в 2 м² при толщине покрытия 12-14 мкм.

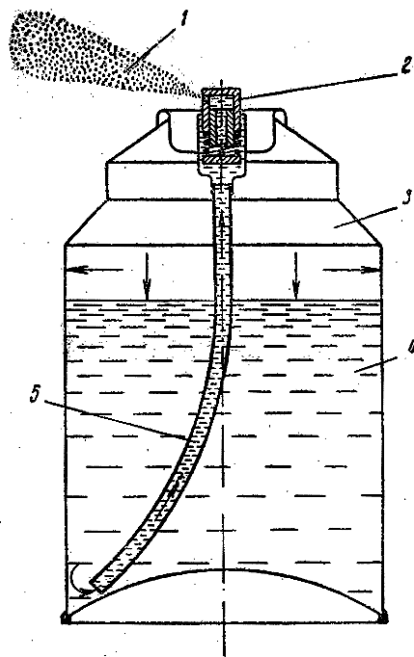


Рис. 6.8. Схема аэрозольного баллона:
1 – аэрозольная струя; 2 – вентиль; 3 – сосуд; 4 – аэрозольный лак; 5 – трубка

6.2. Нанесение ЛКМ пневматическим распылением

Наиболее распространенный метод нанесения ЛКМ на поверхность изделий во многих отраслях промышленности. Суть метода заключается в том, что в результате дробления жидкого ЛКМ струей сжатого воздуха, он переходит в состояние аэрозоля; аэрозольные частицы движутся в направлении воздушной среды, на окрашиваемой поверхности, коагулируют, сливаясь в сплошной слой.

На рис 6.9 представлена схема пневматического распыления.

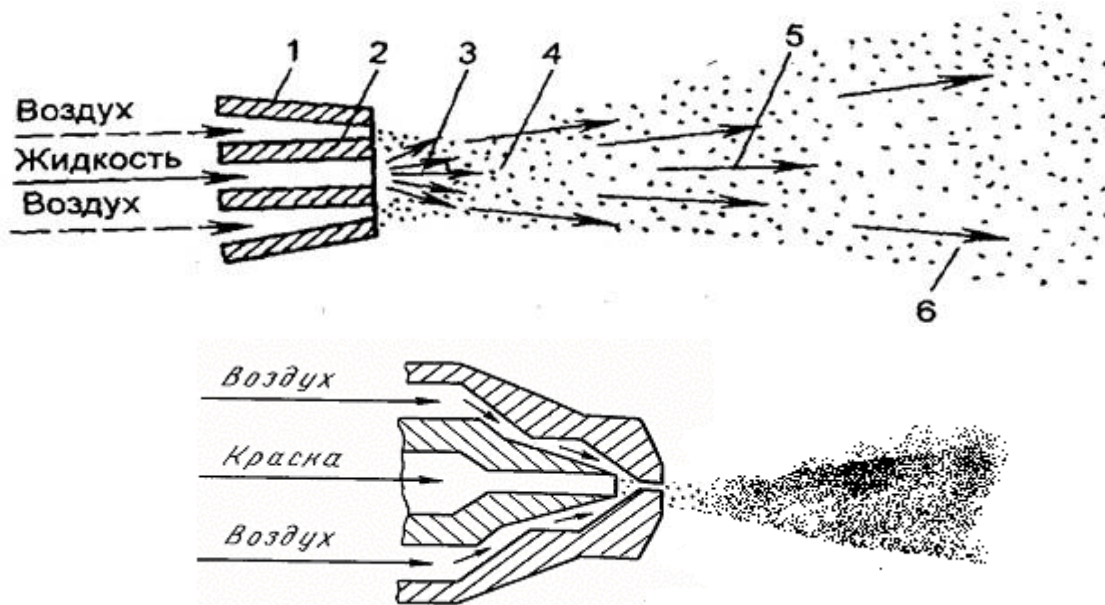


Рис. 6.9. Схема пневматического распыления жидкости форсункой с кольцевым соплом для воздуха:
 1 – кольцо для сжатого воздуха; 2 – материальное сопло; 3 – зона разряжения;
 4 – зона избыточного давления; 5 – зона распыления;
 6 – зона образования тумана

Распыление материала происходит в форсунке, которая является основной частью краскораспылителей. Смешивание ЛКМ с воздухом происходит в головке краскораспылителя – форсунке. Сжатый воздух, подается под давлением 2-6 атм. На выходе из кольцевого зазора распылительной головки имеет скорость 300-450 м/г. В зависимости от места образования смеси ЛКМ с воздухом различают форсунки с внешним и внутренним смешиванием. На рис. 6.10 представлены головки краскораспылителей с внешним и внутренним смешиванием ЛКМ с воздухом.

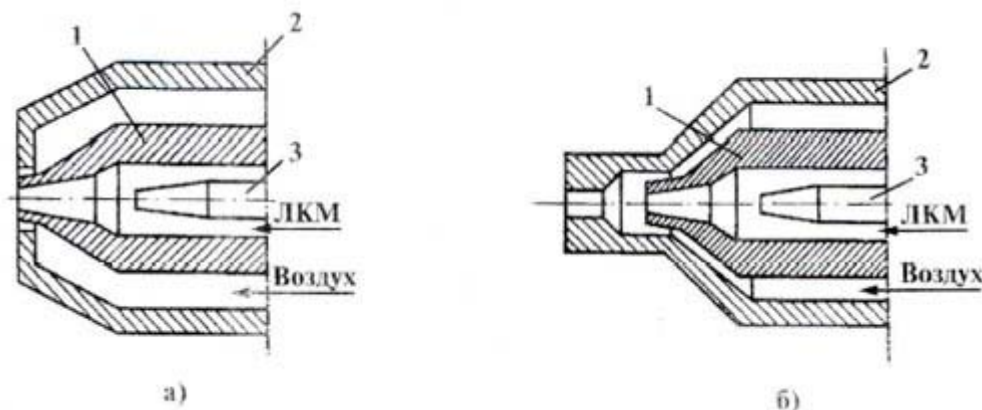


Рис. 6.10. Распылительная головка пневматического распыления внешнего (А) и внутреннего (Б) смешивания:
 1 – материальное сопло; 2 – воздушная головка; 3 – запорная игла

В зависимости от конструкции головки краскораспылителей отпечаток факела на окрашиваемой поверхности может быть в виде круга или вытянутого овала, как показано на рис. 6.11.

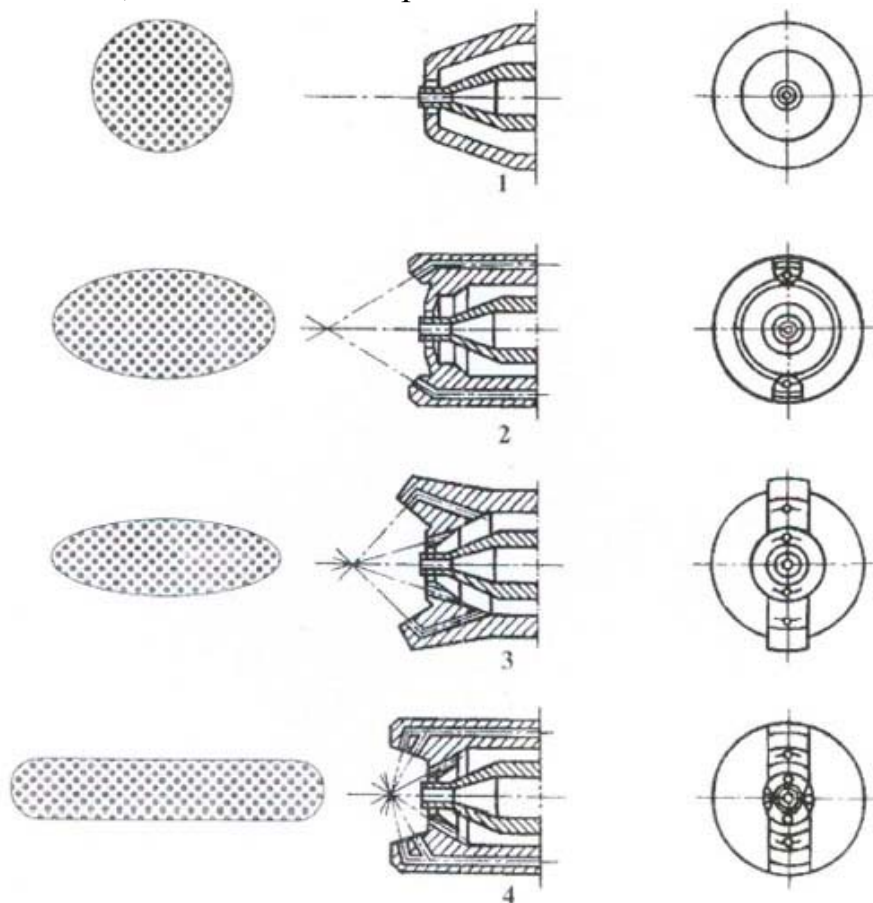


Рис. 6.11. Формы красочного факела пневматических краскораспылителей с различными распылительными головками:
 1 – без дополнительных каналов; 2 – с двумя дополнительным боковыми каналами; 3 – с четырьмя дополнительным боковыми каналами; 4 – с восемью дополнительным боковыми каналами

Давление воздуха в зависимости от конструкции краскораспылителя составляет 0,25-0,55 МПа. Оптимальная вязкость ЛКМ 28-35 с по ВЗ-4, размер аэрозольных частиц при этом составляет 6-80 мкм.

Овальный факел образует головка, имеющая кроме центрального отверстия дополнительные боковые каналы. Струи сжатого воздуха, выходя из боковых каналов, сжимают красочный факел и придают ему овальную форму. Боковые каналы могут располагаться под разными углами и на разном расстоянии от центрального канала. Сжатый воздух подается по отдельным каналам к центральному и боковым, благодаря чему количество воздуха, подаваемое на сжатие факела можно регулировать, получая как круглый, так и овальный отпечаток факела. Для нанесения применяют ручные и автоматические краскораспылители различной производительности: по окраске от 0,05 до 0,8 дм³/мкм; по воздуху от 0,03 до 0,6 м³/мкм. Эти аппараты обеспечивают производительность при окра-

шивании от 20 до 600 м²/ч. На рис. 6.12. представлены типы краскораспылителей.

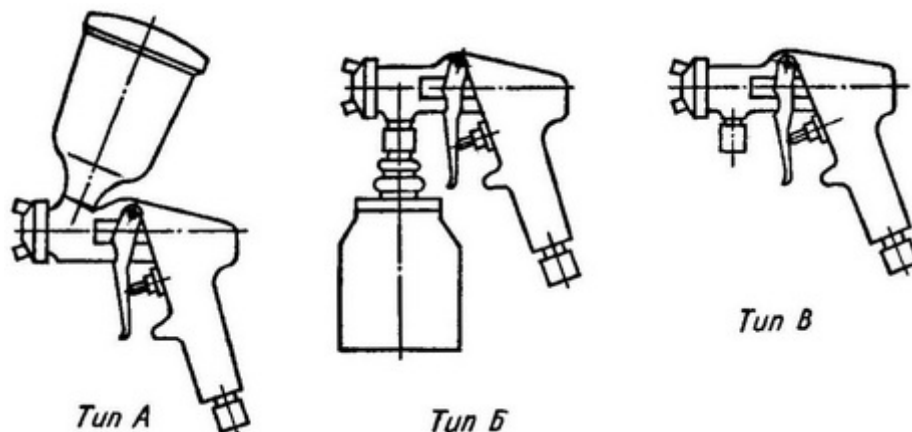


Рис. 6.12. Типы краскораспылителей

Ручные пневматические краскораспылители предназначены для диспергирования подаваемого ЛКМ и образования факела требуемой формы. Конструкция краскораспылителя должна обеспечивать:

- 1)раздельный подвод ЛКМ и сжатого воздуха к распылительной головке;
- 2)возможность запирания ЛКМ и сжатого воздуха на выходе из головки при выключении краскораспылителя;
- 3)регулирование расхода ЛКМ и формы факела.

В зависимости от способа подачи ЛКМ к распылительной головке краскораспылители делятся на три типа:

- 1-й тип А – ЛКМ подается от верхнего красконаливного стакана;
- 2-й тип Б – ЛКМ подается от нижнего красконаливного стакана;
- 3-й тип В – ЛКМ подается под давлением от красконагнетательного бака или от красконагнетательной магистрали.

На рис. 6.13. представлена схема пневматического распыления.

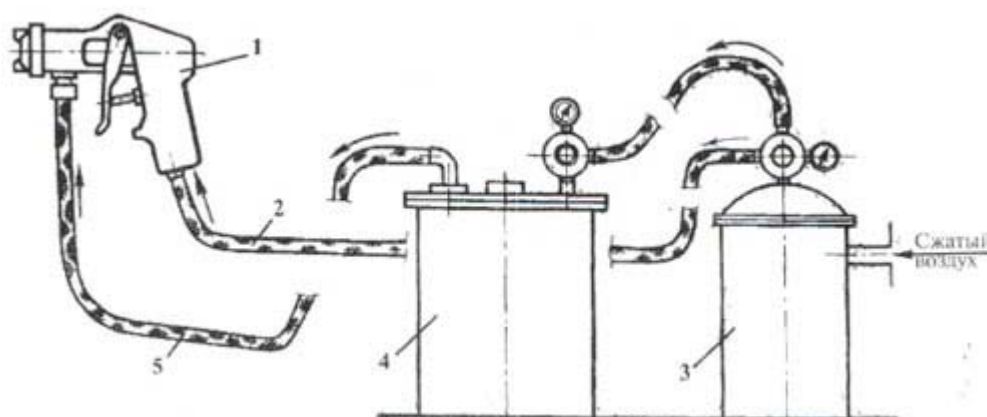


Рис.6.13. Схема пневматического распыления:
 1 – краскораспылитель; 2 – шланг подачи сжатого воздуха;
 3 – масловодоотдалитель; 4 – красконагнетательный бак;
 5 – шланг для подачи ЛКМ

Подачу сжатого воздуха осуществляют от централизованной сети или от передвижного компрессора. Подаваемый воздух должен очищаться от воды, масла и механических загрязнений в масловодоотделителе, представленном на рис. 6.14.

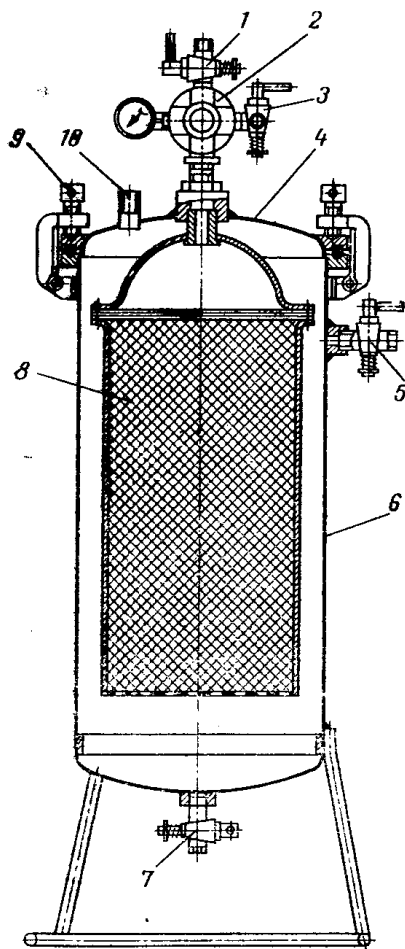


Рис. 6.14. Масловодоотделитель с очисткой воздуха через фильтрующий материал: 1, 3 – краны выпускные; 2 – редуктор; 4 – крышка резервуара; 5 – кран впускной; 6 – резервуар; 7 – кран спускной; 8 – фильтр; 9 – болты откидные; 10 – клапан предохранительный

Красконагнетательные баки представляют собой переносные герметически закрываемые сосуды. Они заполняются ЛКМ, который под определенным давлением (при подаче в бак сжатого воздуха) передавливается по шлангам в краскораспылители. Наибольшее распространение в практике окрасочных работ получили красконагнетательные баки марок СО-12, СО-42 и СО-13. Для удобства заправки бака СО-12 при замене ЛКМ или промывке бака в его корпус вставляют сменное ведро, куда и заливают ЛКМ. Во избежание изменения рабочей вязкости ЛКМ и осаждения пигмента необходимо периодическое перемешивание содержимого баков. Для этой цели баки снабжают мешалками: ручной или механической с пневмоприводом. На рис. 6.15 представлен красконагнетательный бак.

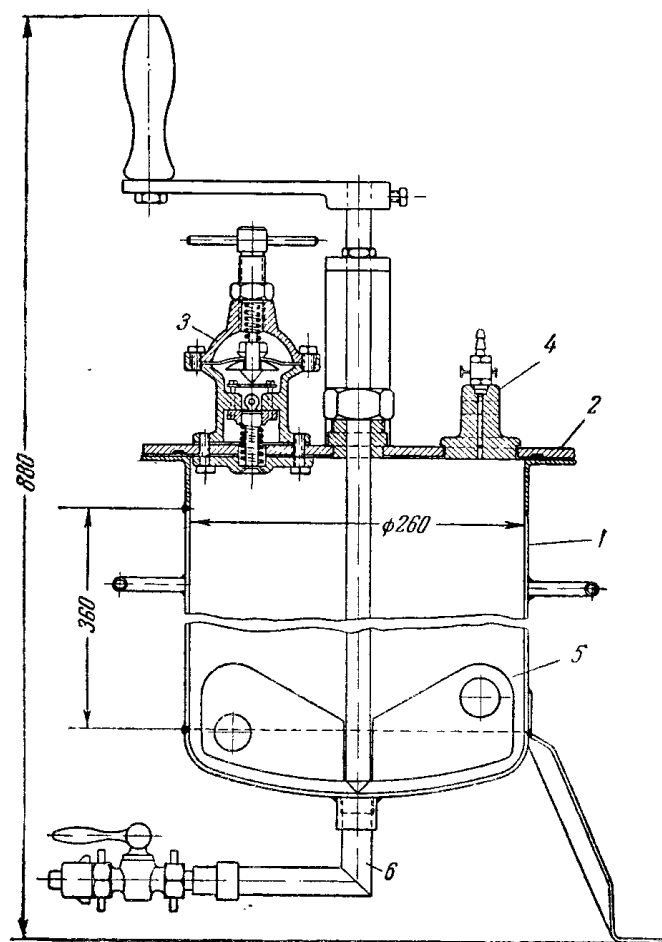


Рис. 6.15. Красконагнетательный бачок

Красконагнетательные баки работают по одному и тому же принципу и различаются лишь размерами или отдельными конструктивными деталями. Бак, представленный на рис. 6.15, изготовлен в виде круглого резервуара 1, закрываемого герметической крышкой 2. На крышке смонтированы редуктор с манометром 3, с помощью которого внутри бака устанавливается определенное давление воздуха, передаваемое на краску, которая по трубке 6 подается к краскораспылителю. Чтобы в баке не создавалось недопустимо высокого давления при неисправности или неправильной регулировке редуктора, на крышке бака имеется предохранительный клапан 4. Для перемешивания краски бак снабжен ручной двухлопастной мешалкой 5. В зависимости от расхода краски емкость красконагнетательных баков может быть от 20 до 200 дм³. Большие баки снабжаются приводными мешалками, в качестве привода устанавливают специальные пневматические двигатели. Давление сжатого воздуха, устанавливаемое в баке, может быть различным в зависимости от производительности краскораспылителя, вязкости ЛКМ, диаметра и длины краскоподающих шлангов. Во время работы периодически следует следить за давлением сжатого воздуха внутри бака по манометру, установленному на редукторе. При поддержании давления постоянным на ЛКМ в

краскораспылитель подается строго дозированное количество этого материала, что является одним из обязательных условий нормальной работы краскораспылителя. После окончания работы бак следует открыть и хорошо промыть растворителем, а затем продуть каналы и шланги сжатым воздухом. Если меняется ЛКМ, то бак разбирают и промывают.

Для подачи сжатого воздуха и ЛКМ в краскораспылители используют маслостойкие резиноканальные шланги с внутренним диаметром 8-10 или 16 мм. Шланги имеют внутренние и наружные резиновые слои с двумя-тремя промежуточными слоями тканевых прокладок и рассчитаны на рабочее давление до $7 \cdot 10^5$ Па или 7 кгс/см².

В табл. 6.1 приведены приблизительные значения потерь давления сжатого воздуха в зависимости от внутреннего диаметра и длины шлангов при работе краскораспылителем, снабженным головкой с соплом диаметром 1,8 мм.

Т а б л и ц а 6.1

Потери давления сжатого воздуха в зависимости от диаметра
и длины шлангов

Внутренний диаметр шланга, мм (дюйма)	Давление, атм.	Потери давления, атм., по длине шланга					
		1,5	3,0	4,5	6,0	7,5	15,0
6(24)	2,8	0,42	0,50	0,66	0,77	0,89	1,68
	3,5	0,52	0,70	0,84	0,98	1,12	1,96
	4,2	0,63	0,87	1,01	1,17	1,33	2,17
	4,9	0,75	1,01	1,19	1,36	1,57	2,38
9(35)	2,8	0,16	0,19	0,23	0,24	0,28	0,59
	3,5	0,21	0,24	0,28	0,31	0,35	0,70
	4,2	0,26	0,31	0,35	0,38	0,42	0,80
	4,9	0,31	0,37	0,42	0,47	0,51	1,01

Необходимый расход воздуха определяется диаметром сопла краскораспылителя и давлением воздуха. Оптимальное распыление происходит при обеспечении соотношения расходов воздуха (м³/мин) и краски (дм³/мин) в пределах 0,3...0,6. При этом оптимальным расстоянием от сопла до окрашиваемой поверхности считается 200-400 мм в зависимости от диаметра сопла, через которое подается ЛКМ, и от формы сопла.

Регуляторы давления или редукторы предназначены для регулирования и поддержания постоянного давления сжатого воздуха, подаваемого в краскораспылители и красконагнетательные баки. Регуляторы – это автоматические клапаны прибора мембранного или поршневого типа, работающие на снижение давления пропускаемого через них воздуха. Для регулирования давления используются как редукторы,

установленные на маслородоотделители или красконагнетательном баке, так и самостоятельные редукторы-регуляторы типа ВЗ-57-14 с технической характеристикой:

наименьший расход сжатого воздуха, м³/ч – 11,0;
 наибольшее давление на входе в регулятор, Па (кгс/см²) – 6·10⁵;
 габаритные размеры, мм 86×160×150;
 масса, кг 1,0.

На рис. 6.16 представлена распылительная камера.

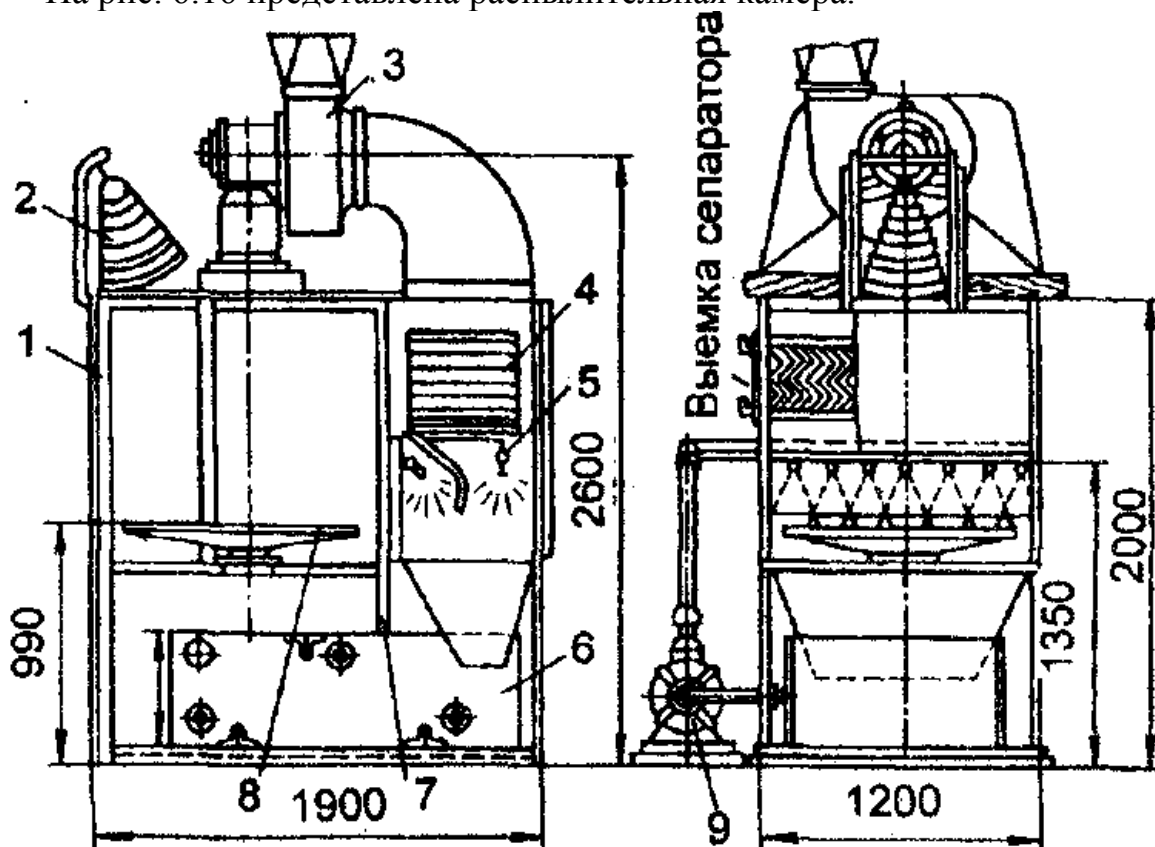


Рис. 6.16. Распылительная камера для отделки изделий средних размеров:
 1 – каркас; 2 – светильник; 3 – вентилятор; 4 – сепаратор; 5 – гидрофильный;
 6 – ванна; 7 – решетка; 8 – поворотный стол; 9 – насос

Простота устройства и обслуживания пневматических краскораспылителей, а также их универсальность, метод пневматического распыления широко применяется при окраске изделий всех групп сложности в самых различных отраслях промышленности, причем во многих случаях эффективность применения метода невысока. Это связано с тем, что краскораспылители работают в произвольных неотработанных технологических режимах распыления с произвольными давлением воздуха на распыление и производительностью, что приводит к большим потерям ЛКМ на туманообразование. При окраске изделий сложной конфигурации резко возрастают потери ЛКМ, попадающего за контур изделия, которые в сумме с потерями на туманообразование, достигают 75%. При этом увеличивается загрязненность конвейера, распылительной

камеры, вытяжной системы. Поэтому, несмотря на универсальность метода, его не рекомендуется применять для окраски изделий типа решеток, сеток, труб малого диаметра, уголков и изделий малой ширины. В распылительной камере должен быть смонтирован регулятор давления и манометр. Оптимальный режим работы краскораспылителя характеризуется получением покрытия высокого качества при минимальном удельном расходе воздуха, минимальном давлении сжатого воздуха на распыление и предельно высокой вязкости распыляемого ЛКМ.

6.2.1. Окраска изделий с подогревом ЛКМ

Нанесение подогретых ЛКМ позволяют значительно повысить эффективность и экономичность процесса окраски древесины, т.к. при подогреве вязкость ЛКМ резко понижается, что позволяет использовать для распыления вязкие ЛКМ без дополнительного разведения растворителями или с небольшим разведением. При распылении подогретых ЛКМ уменьшается расход растворителей на 30% для нитроматериалов и на 40% - для масляных, глифталевых, пентафталевых, мочевино- и меламиноалкидных ЛКМ. При этом также уменьшается число наносимых слоев из-за увеличения в 1,5-2,0 раза толщины одного слоя и повышения укрывистости и производительности; снижаются потери на туманообразование; улучшается качество покрытия, т.к. получается хороший глянец и устраняется возможность «побеления» покрытия. При подогреве ЛКМ, разведенных до рабочей вязкости 12 с по ВЗ-246, вследствие чего давление сжатого воздуха может быть понижено до $1 \cdot 10^5$ - $1,5 \cdot 10^5$ Па (1,0-1,5 кгс/см²).

Распыление производят при температуре ЛКМ, достигающей до 80°C. При пневмораспылении температура ЛКМ при выходе из сопла форсунки резко понижается. Это связано с адиабатическим расширением воздуха и испарении растворителей, на что затрачивается теплота. Температура ЛКМ при испарении в струе газа с критической скоростью может быть вычислена по формуле

$$T_2 = T_1 \frac{2}{K + 1} = 0,833T_1 .$$

где T_1 и T_2 - начальная и конечная температура;

K - адиабатическая постоянная, для воздуха $K=1,4$.

Понижение температуры при испарении растворителей зависит от их летучести, теплоты парообразования и давления при распылении, влияющего на суммарную поверхность аэрозольных частиц. Так, при распылении нитроцеллюлозных красок при 20°C и давлении 0,4-0,5МПа температура в зоне распыления и частичное улетучивание растворителей приводит к повышению вязкости ЛКМ, что неблагоприятно сказывается на его растекании. В зависимости от состава растворителей для разных

материалов они составляют 55-70°C. Одновременно нагревают и поступающий на распыление воздух. «Горячее» нанесение связано с дополнительной затратой энергии на нагрев ЛКМ и применением высококипящих растворителей, нередко более дорогих. Для нанесения подогретых ЛКМ используют как стационарные установки, в комплект которых входят: краскораспылитель, изолированные шланги, щит управления, нагреватель воздуха и ЛКМ, так и отдельные краскораспылители, снабженные портативными нагревателями. Используют, например, стационарную установку для нанесения подогретых ЛКМ УГО-5М.

При окраске с помощью УГО-5М ЛКМ подается из красконагнетельного бака или системы централизованной подачи материалов. ЛКМ нагревается в лаконагревателе и по шлангу поступает в краскораспылитель. Сжатый воздух для распыления ЛКМ от сети или компрессора подается в установку, далее через редуктор давления и воздухонагреватель к краскораспылителю. За счет подогрева сжатого воздуха компенсируются потери тепла в шлангах, и обеспечивается постоянство температуры ЛКМ при его движении к краскораспылителю. Для автоматического управления на расстоянии установка УГО-5М, укомплектована выносным пультом управления.

6.2.2. Автоматическая окраска изделий

Сущность этой окраски заключается в том, что окрашиваемые изделия устанавливаются на вращающемся столе (планетарно-вращающихся шпинделях) или на прямолинейно движущейся ленте (конвейере) и проходят зону распыления, где установлены специальные краскораспылители с дистанционным управлением. Краскораспылители могут быть установлены неподвижно, однако в большинстве случаев, поскольку ширина отпечатка факела меньше размеров изделия, они имеют возвратно-поступательное движение (криволинейное). При окраске изделий в автоматическом цикле на поточной линии, в отличие от ручной окраски, можно полностью или частично автоматизировать окрасочные работы, освободить рабочих от тяжелого труда, связанного с транспортировкой изделий и их окраской, улучшить санитарно-гигиенические условия работы в цехе, а также понизить затраты на окрасочные работы и повысить качество покрытий. При автоматической окраске используют различные сочетания движений краскораспылителя и окрашиваемого изделия. В зависимости от формы изделия схемы автоматической окраски делят на две группы: окраска изделий, имеющих плоские поверхности, и окраска изделий цилиндрической формы. Для первой группы характерны взаимно перпендикулярные перемещения изделия (плоскости) и краскораспылителей, причем используются обе составляющие возвратно-поступательного движения краскораспылителей (прямой и обратный ход).

Для второй группы характерно возвратно-поступательное движение краскораспылителя и вращательное движение изделия. Конвейер в это время может перемещать изделие или оставаться неподвижным. Для нанесения ЛКП при этом используются как обе составляющие возвратно-поступательного перемещения краскораспылителя, так и только прямой его ход. В последнем случае в исходное положение не возвращается краскораспылитель, выключенный из работы.

6.2.3. Автоматические краскораспылители

К автоматическим краскораспылителям (АК) относятся краскораспылители для окраски древесины на автоматических и полуавтоматических установках и имеющие исполнительные механизмы для автоматического дистанционного их включения и выключения. По роду управления АК делятся на две группы: краскораспылители с электрическим управлением (с помощью электромагнитных клапанов), к другой группе относятся краскораспылители с пневматическим управлением. Последнее получило наиболее широкое применение при окрасочных работах, что обусловлено простотой конструктивного решения механизма включения и выключения, надежностью работы и пожаробезопасностью. Промышленность выпускает краскораспылители КРВ-2, ГАЗ, КА-1. В корпусе краскораспылителя установлен манжетный поршень, жестко скрепленный с запорной иглой. Краскораспылитель начинает работать при поступлении сжатого воздуха в магистраль, соединенную с краскораспылителем. Сжатый воздух через штуцер поступает в воздушную головку и одновременно по каналу в камеру поршня, где воздействует на него и перемещает вместе с запорной иглой, открывая отверстие материального сопла для выхода ЛКМ на распыление. К задней части корпуса краскораспылителя прикреплен штатив, связанный с хомутом и обеспечивающей закрепление краскораспылителя на рабочем месте с возможностью его поворота и перемещения по высоте. Производительность краскораспылителя можно изменять с помощью сменного набора сопел разных размеров с иглами (диаметр отверстий сопел: 1,5; 1,8; 2,0; 2,2; 2,5 мм), которые поставляются в комплекте с краскораспылителем. Для возвратно-поступательного перемещения автоматических краскораспылителей применяют различные механизмы с цепной, реечной или кривошипно-шатунной передачей с электро-, пневмо- или гидравлическим приводом. Для обеспечения экономичной работы установок автоматической окраски краскораспылители, установленные неподвижно или совершающие возвратно-поступательные движения должны включаться в работу только при прохождении перед ними подлежащего окраске изделия и выключаться, как только факел распыленного ЛКМ выходит за пределы изделия. Для этого на воздушной магистрали для подачи сжатого воздуха к

исполнительному механизму краскораспылителя, установлен электромагнитный клапан, который при поступлении сигнала мгновенно приводит в действие исполнительный механизм. При автоматической окраске изделий с различными габаритными размерами управление работой краскораспылителей может быть осуществлено фотоэлементами и регулирующими приборами с применением взаимосигнальной связи, основанной на принципе отраженного луча.

Для автоматического включения и выключения краскораспылителей могут применяться системы управления с запоминанием, в котором датчики располагаются перед распылительной камерой. Расположение изделия на транспортере запоминается устройством, которое передает эту информацию исполнительному механизму краскораспылителя в момент попадания данного участка транспортера в зону нанесения ЛКМ.

Для перемещения (вращения) окрашиваемых изделий в зоне окраски, в зависимости от их габаритных размеров и конфигурации, используют конвейеры и транспортеры различной конструкции: прямые и карусельные с подвешиванием изделий на вращающихся подвесках или с размещением их на шпинделях или напольном конвейере-транспортере.

Большинство неполадок при эксплуатации ручных пневматических краскораспылителей происходит вследствие недостаточного ухода за ними. Важное значение для эффективной работы имеет правильное формирование факела и мелкодисперсное распыление ЛКМ. Поэтому при подготовке краскораспылителей к работе необходимо обращать внимание на состояние распылительной головки, чистоту и соосность отверстий материального сопла и воздушной головки. При несоосности отверстий сжатый воздух будет неравномерно вытекать из кольцевого зазора, в связи с чем исказится форма факела. Это также приведет к неравномерному распределению частиц распыленного ЛКМ по сечению факела и как следствие – к неравномерности толщины покрытия на поверхности изделия. Оси боковых воздушных отверстий должны пересекать ось центрального отверстия головки, в противном случае форма плоского факела будет искажаться, а его отпечаток будет иметь неопределенные размеры с неравномерным распределением частиц ЛКМ по ширине отпечатка. При подаче в краскораспылитель сжатого воздуха и ЛКМ необходимо проверить герметичность запирающего запорной иглой отверстия сопла, а также герметичность уплотнения прокладок и сальников краскораспылителя. Сальники, прокладки и уплотнения запорной иглы должны быть затянуты таким образом, чтобы не допустить попадания ЛКМ в воздушные магистрали, а также вытекания ЛКМ из краскораспылителя во время работы. Запорная игла должна перемещаться строго по оси отверстия сопла. По окончании работы через краскораспылитель и шланг, который использовался для подачи ЛКМ (если он подавался под давлением), пропускают растворитель, применявшийся для разбавления ЛКМ до рабочей вязкости.

Промывка продолжается до тех пор, пока вытекающий из сопла растворитель не будет чистым. Затем растворителем промывают снятую с корпуса воздушную головку. При забивании этой головки ЛКМ и сопла запрещается прочищать их твердыми стальными предметами; для этого следует применять деревянные шпильки, медные или латунные булавки. Необходимо также промыть краскораспылитель снаружи и протереть его.

Равномерность получаемого покрытия зависит от правильного выбора распылительной головки, т.е. диаметра отверстия материального сопла, формы факела, модели краскораспылителя, его производительности и скорости перемещения. Каждая распылительная головка эффективно может быть использована в определенном диапазоне расхода ЛКМ и сжатого воздуха. При выборе производительности краскораспылителя необходимо руководствоваться размерами окрашиваемой площади в единицу времени. Вне зависимости от выбранной модели краскораспылителя, необходимо соблюдать следующие основные правила:

А) Наносить ЛКМ нужно последовательно накладываемыми параллельными полосами. Первую полосу наносят сверху вниз до конца окрашиваемой поверхности или до определенной горизонтальной линии на поверхности. Затем, предварительно выключив краскораспылитель, переносят его вправо и второй слой наносят снизу вверх, третий слой – сверху вниз.

Б) Для равномерного окрашивания поверхности рекомендуется наносить ЛКМ по двум взаимно перпендикулярным направлениям: первый слой – перемещением краскораспылителя в вертикальной плоскости, второй – перемещением в горизонтальной плоскости.

В) В зависимости от формы и размеров окрашиваемой поверхности необходимо использовать краскораспылители с определенной формой и размерами факела. Плоский факел применяют при окрашивании больших сплошных поверхностей, т.к. он оставляет более широкую полосу и позволяет работать более производительнее. Изделия небольших размеров и сложной формы следует окрашивать краскораспылителем с круглым факелом. В обоих случаях для получения равномерного покрытия наносимая полоса ЛКМ должна перекрывать ранее нанесенную примерно на $0,3B$, где B – ширина полосы.

Г) Расстояние от краскораспылителя до окрашиваемой поверхности при плоском факеле должно составлять 250-350 мм в зависимости от вязкости ЛКМ (оно меньше для высоковязких и больше для низковязких ЛКМ). При круглом факеле расстояние больше и составляет 400 мм.

Д) Краскораспылитель следует располагать так, чтобы факел распыленного ЛКМ был направлен перпендикулярно к окрашиваемой поверхности. При окрашивании выступающих частей и углов изделий краскораспылитель следует вести вдоль выступающих частей, не выводя факел за контур изделия.

Е) Окраска изделий ручными краскораспылителями – несложная, легко осваиваемая операция. Однако даже при правильно настроенном краскораспылителе и умелом им владении возможны дефекты покрытия.

6.2.4. Окраска изделий ручными краскораспылителями для нанесения двухкомпонентных систем

Для получения высококачественных химически стойких и декоративных покрытий используют двухкомпонентные ЛКМ – ненасыщенные полиэфирные, эпоксидные, полиуретановые и др. Особенностью этих материалов является их низкая «жизнеспособность». При небольших объемах расходуемых материалов и продолжительности их нанесения для окраски изделий могут быть использованы стандартные краскораспылители с верхним или нижним красконаливным стаканом. Если окраска производится в течение длительного времени, то для нанесения ЛКМ применяют специальные двухсопловые краскораспылители, причем компоненты смешиваются в факеле распыленного ЛКМ непосредственно перед его попаданием на окрашиваемую поверхность. Существующие для этой цели краскораспылители делятся на две группы: первая группа характеризуется раздельным расположением материальных сопел, подающих компоненты в зону распыления с раздельным дроблением каждого из компонентов и последующим смешением двух факелов распыленного материала. Такие краскораспылители применяют для нанесения материалов с соотношением компонентов от 1:1 до 1:3. Ко второй группе относятся краскораспылители с соосным расположением материальных сопел; сразу при выходе из отверстий сопел происходит смешение обоих компонентов, а затем их дробление. Такие краскораспылители используют для распыления ЛКМ с соотношением компонентов до 1:10. Краскораспылитель первой группы марки КРДУ-1 представляет собой две конструктивно спаренные односопловые распылительные головки, установленные на одном корпусе.

Распылительные головки устроены обычным образом и отличаются лишь наличием на каждой воздушной головке по одному боковому отверстию для выхода сжатого воздуха, отклоняющего факелы распыленного ЛКМ навстречу друг другу для их смешения.

К краскораспылителю второй группы присоединяются три шланга, по которым подводится воздух, основной компонент (основа) и отвердитель и шланги присоединяют к штуцерам. От штуцеров воздух и оба компонента раздельно подаются в воздушную головку и в материальные сопла основы и отвердителя, выполненные соосно. Отверстие материального сопла отвердителя закрывается запорной иглой. Материальное сопло отвердителя играет роль запорной иглы для сопла основы.

6.2.5. Техника безопасности и противопожарная техника

Красочный туман, образующийся при окраске, оказывает вредное влияние на здоровье работающих, загрязняет рабочие поверхности основного и вспомогательного окрасочного оборудования. Кроме того, пары растворителей, смешиваясь с воздухом в определенных концентрациях, могут образовывать пожароопасные и даже взрывоопасные смеси. Поэтому окраску пневматическим распылением необходимо производить в специальных установках или распылительных камерах, оборудованных местной вентиляционно-вытяжной системой. Работать в одной и той же камере с нитроцеллюлозными, масляными и синтетическими ЛКМ запрещается. При окрашивании изделия должны находиться внутри окрасочной камеры, а рабочий – снаружи. Допускается расположение рабочего места в открытом приеме камеры. Крупногабаритные изделия окрашиваются на отдельных участках, оборудованных вытяжкой через решетку в полу с равномерным отходом 200-2500 м³/ч воздуха на 1 м² площади решетки. Изделие большой высоты (до 2 м) должны ограждаться негоряемыми перегородками облегченного типа, установленными на 0,5 м выше изделия. Скорость подсасываемого воздуха в проеме не должна превышать 1 м/с. Окрашивание поверхности следует начинать со стороны проема (люка) для вытяжки воздуха. При этом рабочему необходимо пользоваться средствами индивидуальной защиты с подачей воздуха под маску (респираторы РМП-62 и ДПА-5).

6.3. Нанесение ЛКМ безвоздушным распылением (БР)

Окраска в промышленных масштабах очень сложный и затратный процесс: важно правильно подобрать не только вид лакокрасочного материала, дозировку, растворитель, но и способ нанесения на окрашиваемую поверхность. Использование обычного пневматического распыления не всегда экономически оправдано из-за его низкой производительности, поэтому многие промышленные предприятия предполагают использовать безвоздушное распыление ЛКМ. Пневматический краскораспылитель имеет производительность в среднем 300 см³/мин, что в совокупности с частыми остановками для «дозаправки» бака гарантирует тяжелую многочасовую работу в тумане из краски и пыли.

Системы безвоздушного распыления обеспечивают подачу ЛКМ к соплу специального краскораспылителя под большим гидравлическим давлением, порядка 150-200 атм. Система безвоздушного распыления (БР) представляет собой емкость с ЛКМ, насос, который забирает ЛКМ и под большим давлением по специальным шлангам подает его к соплу. За счет огромной разницы в давлении (на входе в сопло – 200 атм., на выходе из сопла – 1 атм.) ЛКМ дробится на огромное количество мелких капель;

возникают пульсации, завихрения, колебания и деформация поверхности струй ЛКМ. Все это приводит к образованию облака аэрозоля, которое постепенно замедляется окружающим воздухом и мягко настигается на окрашиваемую поверхность. Таким образом, из данной системы окрашивания сжатый воздух полностью исключается, так как он не может обеспечивать высокую производительность. Сжатый воздух используется при работе пневмоцилиндра двигателя насоса, но в непосредственном переносе ЛКМ на окрашиваемую поверхность из сопла воздух не участвует.

Достоинства метода БР:

- 1) высокая производительность – до 20 дм³/мин;
- 2) низкие потери ЛКМ на туманообразование и как следствие высокий коэффициент переноса ЛКМ;
- 3) возможность нанесения слоя большой толщины;
- 4) не требуется установка вентиляции большой мощности, лучше экология;

5) возможность нанесения ЛКМ более высокой вязкости, сокращается расход растворителя (на 15-20%), а расход ЛКМ на туманообразование сокращается на 25%. Методом безвоздушного или гидравлического распыления может использоваться для нанесения ЛКМ как в ненагретом, так и в нагретом состоянии. Метод БР применяется как в ручном, так и в автоматическом режиме. Гидравлическое давление на ЛКМ создается с помощью центробежного или плунжерного насоса. Для распыления применяют струйные форсунки, устройство которых во многом определяет характер и степень распыления ЛКМ и направление движения аэрозольного потока. Для низковязких жидких ЛМ скорость истечения из сопла определяется уравнением:

$$\omega = \varphi \cdot \frac{\sqrt{2pg}}{\rho},$$

где φ – расходный коэффициент;

p – давление на ЛКМ;

g – ускорение силы тяжести;

ρ – плотность ЛКМ.

Скорость истечения ЛКМ из сопла зависит от гидродинамических параметров, режимов истечения, свойств ЛКМ, вязкости и поверхностного натяжения ЛКМ. Чем выше скорость истечения, меньше вязкость и поверхностное натяжение ЛКМ, тем меньше размеры капель образующегося аэрозоля.

Распыление оказывается более эффективным при меньшей критической скорости истечения, если жидкости ЛКМ перед выходом из сопла форсунки придают вращательное движение: при этом возникает центробежная сила, которая способствует распылению. Гидравлическому

распылению благоприятствует и нагревание ЛКМ. Это связано не только с уменьшением их вязкости и поверхностного натяжения, но и с обильным испарением нагретых растворителей при выходе из сопла растворителя в результате резкого падения давления. Так, повышая температуру ЛКМ от 20 до 100°С, можно снизить давление распылителя с 14-20 до 4-7 МПа. Другим способом снижения давления является использование комбинированного распыления, сочетающего одновременно и гидравлический, и пневматический принцип. При комбинированном распылении достаточно давления на ЛКМ при истечении из сопла 3-5 МПа, но одновременно требуется подача сжатого воздуха в отверстие форсунки давлением 0,1-0,2 МПа. Под действием этого воздуха ЛКМ дополнительно диспергируется и более равномерно распыляется по сечению факела. При этом одновременно устраняются красочные эффекты (завихрения струи). Это приводит к снижению потерь ЛКМ на 30-35%, а с пневматическим распылением – на 50%.

Регулируя сечение отверстия и форму сопла распылителя, а также давление на краску, можно в широких пределах изменять производительность установок гидравлического распыления: 1-8 кг/мин по ЛКМ или 1000-1400 м²/ч по окрашиваемой поверхности. Высокая производительность установок безвоздушного распыления затрудняет ручное управление распылителями, делает практически невозможным окрашивание мелких деталей и получение высокодекоративных покрытий. Поэтому безвоздушное гидравлическое распыление применяют при окрашивании крупногабаритных изделий несложной формы. Гидравлическое распыление низковязких водных красок (известковых, клеевых, силикатных) удовлетворительно происходит при невысоком давлении, равном 0,6-0,8 МПа. Однако качество распыления невысокое, но отвечающее требованиям строительного назначения.

Для выполнения красочных работ применяют краскопульты с ручным и механическим приводом. В иных краскопультах давление на краску создается за счет сжатого воздуха от ручного насоса. В распылительных устройствах механического типа электрокраскопультах – давление на ЛКМ создается с помощью насосов низкого давления, работающих от электродвигателей. Главный элемент краскопульта – форсунка. Наиболее распространена форсунка центробежного типа. Это полый цилиндр с двумя отверстиями. Входное отверстие форсунки находится на боковой поверхности у одного основания цилиндра, выходное – в центре другого основания. ЛКМ входит в форсунку по касательной к боковой поверхности и, скользя по ее цилиндрической стенке, получает быстрое вращательное движение при одновременном продвижении к выходному отверстию. При выходе из форсунки ЛКМ в результате перепада давления и центробежной силы распыляется, образуя факел в виде полого конуса, который своим основанием направлен на окрашиваемую поверхность. В другом варианте

форсунки вращение ЛКМ обеспечивается за счет винтообразного внутреннего вкладыша. При распылении достигается тот же эффект, хотя краска поступает в форсунку не сбоку, а через основание цилиндра вблизи от его боковой поверхности.

На рис. 6.17 представлена схема работы форсунок центробежного типа.

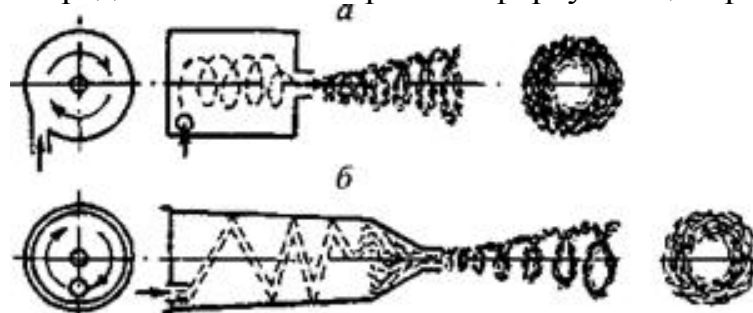


Рис. 6.17. Схема работы форсунок центробежного типа:
а – полая форсунка; б – форсунка с вкладышем

В последнем случае сопротивление ЛКМ снижается, и факел получается более удлиненным и направленным. Кроме форсунки, в комплект ручного краскопульта входит плунжерный насос, шланги, фильтр, металлическая удлинительная трубка «удочка». На рис. 6.18 представлен ручной краскопульт СО-20.

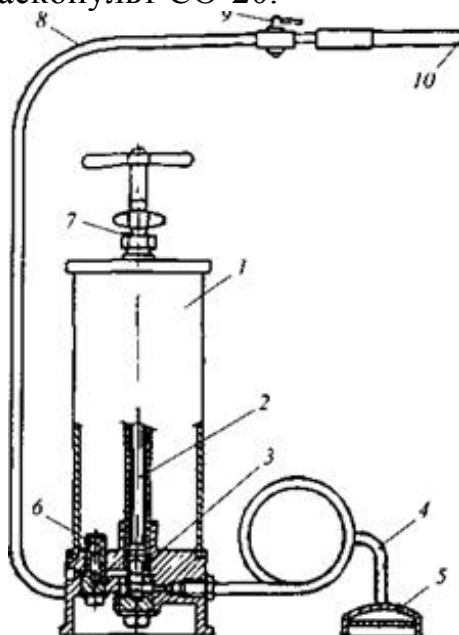


Рис. 6.18. Ручной краскопульт СО-20:
1 – корпус; 2 – насос; 3 – всасывающий клапан; 4 – приемный шланг; 5 – фильтр;
6 – нагнетательный клапан; 7 – сальник; 8 – напорный шланг; 9 – кран;
10 – «удочка»; 11 – форсунка

Краскопульт СО-20 обслуживается двумя рабочими. Один из них действует «удочкой», а второй при помощи насоса поддерживает нужное давление (1,8 МПа). Так как форсунка дает полую струю, то для получения равномерного покрытия форсунку держа за «удочку», перемещают,

совершая ею плавные круговые движения. Расстояние от форсунки до окрашиваемой поверхности составляет 0,75-1,0 м. Производительность по окрашиваемой поверхности – 200 м²/ч. При больших объемах окрасочных работ используют краскопульт типа СО-22, СО-61, СО-69 и др. В отличие от ручного насоса работа диафрагменного насоса электрокраскопульты осуществляется с помощью электродвигателя. Давление на краску 0,7 МПа поддерживается автоматически и контролируется манометром.

Длина краскоподающих шлангов – 20-50 м; это позволяет, пользуясь одним насосом, осуществлять большой объем окрасочных работ. Например, производительность насоса СО-69 при применении 7 форсунок по краске составляет 1 м³/ч или по окрашиваемой поверхности 1500-1700 м²/ч. Электрокраскопульты монтируются на тележке и представляют собой передвижные окрасочные установки.

Распыление производят в трех вариантах: с нагревом, без нагрева ЛКМ и комбинированным способом – сочетанием гидравлического способа с пневматическим. В первом случае ЛКМ нагревают до 60-100°С и подают к соплу распылителя под давлением 6-10 МПа; во втором случае ненагретый ЛКМ распыляют при температуре 18-25°С; в третьем случае – распыление ЛКМ производят под давлением 3-7 МПа с дополнительной подачей воздуха в зону распыления под давлением 0,1-0,2 МПа. Для нанесения нагретых ЛКМ в основном используют установки УБР-3, УБР-150, ЛУЧ-2; для не нагретых ЛКМ используют установки безвоздушного распыления «Радуга-205», «Факел-4», УБР-МП, КИТ-1654 и др.; для комбинированного распыления – установка «Заря-1». Различают малогабаритные передвижные (переносные) и крупногабаритные передвижные или стационарные установки, которые могут быть оснащены ручными и автоматическими краскораспылителями. На рис. 6.19 представлена схема (а) и общий вид (б) установки БР ЛКМ «Радуга-0,63п».

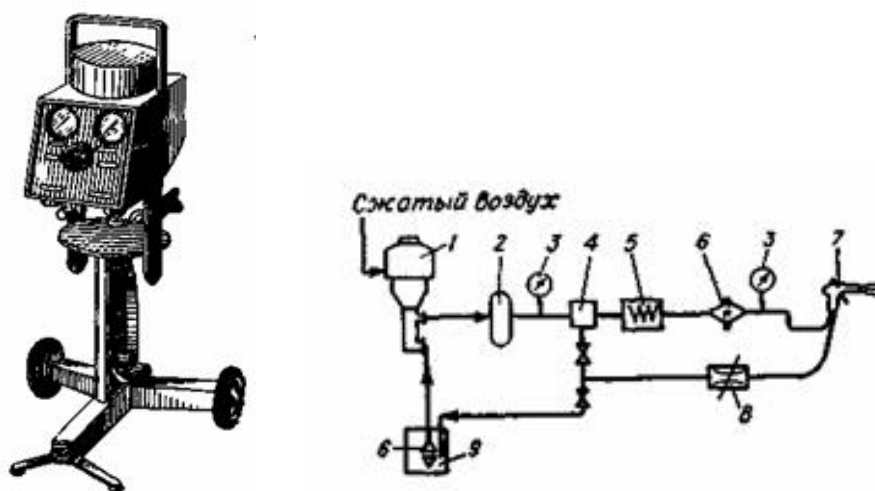


Рис. 6.19. Схема (а) и общий вид (б) установки БР ЛКМ «Радуга-0,63п»:
1 – насос высокого давления; 2 – буферная емкость; 3 – манометры;

4 – регулятор давления; 5 – красконагреватель; 6 – фильтры;
7 – краскораспылитель высокого давления; 8 – дроссель; 9 – красочный бак

Производительность установки БР «Радуга-0,63п», г/мин – не более
630

Давление 10^5 Па (кгс/см²) ЛКМ – 120-200

Давление воздуха, подаваемого на привод насоса – 3-5

Пневмогидроусиление – 1-40

Расход воздуха, м³/ч – 12

Емкость бака для ЛКМ, л – 20

длина шлангов, м – 15

Габаритные размеры, мм – 400×420×750

Масса, кг – 22

Установки безвоздушного распыления без подогрева представляют собой агрегат, основным узлом которого является нагнетательное устройство – насос высокого давления дифференциального или двойного действия с пневматическим или электрическим приводом, системой клапанов и фильтров, а также регулирующей и контрольно-измерительной аппаратурой. Агрегат имеет также емкость для ЛКМ или всасывающий шланг с краскоприемным патрубком, КВД, а также шланг высокого давления, соединяющий краскораспылитель с насосом. Существует 2 типа установок, отличающихся компоновкой узлов. К первому типу относятся установки с погруженным насосом, закрепленным на баке с ЛКМ. Это компактные, переносные или передвижные установки с емкостью баков 20, 30, 60 л. Ко второму типу относятся установки, имеющие насосы с пневмо- или электроприводом, смонтированные отдельно от емкости для ЛКМ, что позволяет использовать различные емкости. Насос с приводом монтируют на передвижной тележке. Выбор и применение того или иного типа установок зависит от организации и объема окрасочных работ. Установки, выполненные по первому типу, применяются при небольшом объеме окрасочных работ, ко второму типу – как стационарные установки.

Для нанесения высоковязких составов и мастик, а также тиксотропных материалов МБР используется установка КИТ-1654. Она изготавливается в двух исполнениях: с одним краскораспылителем и с двумя краскораспылителями. Установка представляет собой мощный насосный агрегат, закрепленный на передвижной тележке и связанный шлангами высокого давления с двумя краскораспылителями. В нижней части агрегата имеется патрубок для подсоединения всасывающего шланга, имеющего фильтр грубой очистки. С целью уменьшения массы и габаритных размеров установки в насосном агрегате использована новая компоновка насоса высокого давления и пневматического привода: гидроцилиндр расположен внутри поршня пневматического цилиндра и движется вместе с ним, а плунжер насоса неподвижен. Насосный агрегат установки приводится в действие сжатым воздухом давлением $1 \cdot 10^5$ - $5 \cdot 10^5$ Па (1-5 кгс/см²).

Установка КИТ-1654Т комплектуется двумя типами краскораспылителей: краскораспылителем высокого давления КРБ-1 в обычном исполнении и краскораспылителем высокого давления с удлинителем и поворотной головкой КБУ-1, предназначенным для нанесения ЛКМ на удаленные и труднодоступные поверхности. В установке КИТ-1654ТПБ исполненной по первому типу, на тележке закреплен специальный бак для ЛКМ емкостью 46 л.

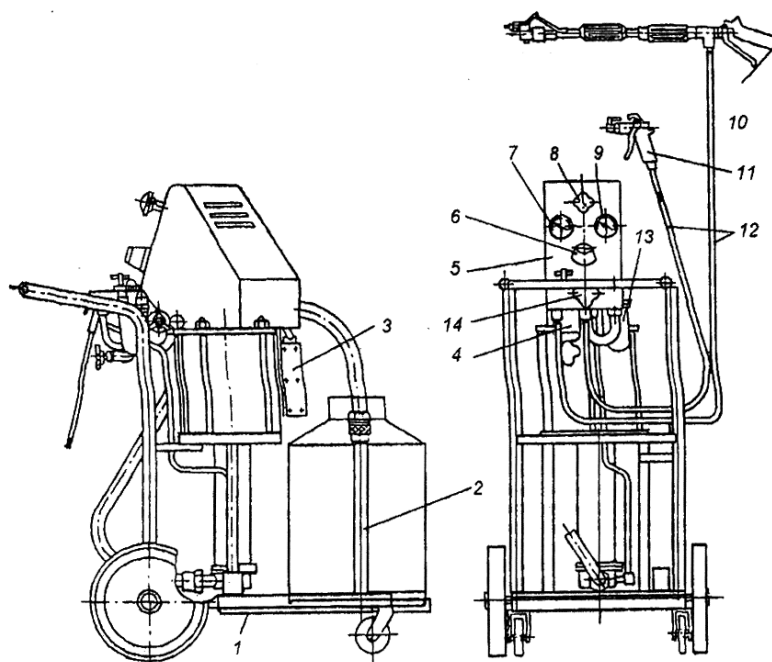


Рис. 6.20. Установка безвоздушного распыления КИТ-1654Т:
 1 – тележка; 2 – шланг всасывающий с фильтром грубой очистки; 3 – насосный агрегат; 4 – фильтр тонкой очистки; 5 – панель управления; 6 – регулятор давления; 7, 9 – манометры; 8 – кран; 10, 11 – краскораспылители высокого давления; 12 – шланги высокого давления; 13 – маслораспылитель; 14 – вентиль

Насос высокого давления имеет удлиненный нижний стакан, заканчивающийся фильтром грубой очистки и заходящий внутрь бака.

Многопостовая установка безвоздушного распыления УБР-МП предназначена для нанесения ЛКМ под избыточным давлением до $120 \cdot 10^5$ Па (120 кгс/см^2) одновременно в 4-6 рабочих местах (окрасочные посты), удаленных друг от друга на расстоянии 150 м. Установка УБР-МП представляет собой стационарную насосную станцию, засасывающую ЛКМ из краскозаготовительного бака и подающую его под высоким давлением к краскораспылителям. При этом обеспечивается непрерывная циркуляция ЛКМ по замкнутому контуру системы трубопроводов. Насосная станция устанавливается в краскозаготовительном отделении или поблизости от него и по контуру соединяется со всеми окрасочными постами системой магистральных трубопроводов. В необходимых местах системы устанавливаются отводы с вентилями высокого давления для подключения шлангов с краскораспылителями.

Получили распространение УБР с роторным приводом насоса высокого давления. При применении роторного привода упрощается конструкция установки, уменьшается износ привода. Вследствие большой скорости движения плунжера насоса (800-1000 ходов в минуту) значительно уменьшаются колебания рабочего давления ЛКМ.

Для более мелкого распыления ЛКМ повышенной вязкости и получения покрытия высокого качества в УБР может быть использован подогрев материалов до температуры близкой к температуре кипения растворителей. Благодаря этому легколетучая часть растворителей при выходе ЛКМ из сопла почти мгновенно испаряется, что сопровождается огромным расширением объема (в 1500-1800 раз) и дополнительно способствует лучшему измельчению ЛКМ. Образующийся факел распыленного ЛКМ при этом четко очерчен и почти не образует красочного тумана, т.к. защищен от окружающей среды оболочкой из паров растворителя, предотвращающей рассеивание частиц ЛКМ (туманообразование) и попадание пыли окружающей среды. Установка УБР-3 с подогревом комплектуется всасывающим шлангом с фильтром грубой очистки и сдвоенными шлангами высокого давления, по которым ЛКМ подается в краскораспылитель и неизрасходованный ЛКМ возвращается обратно.

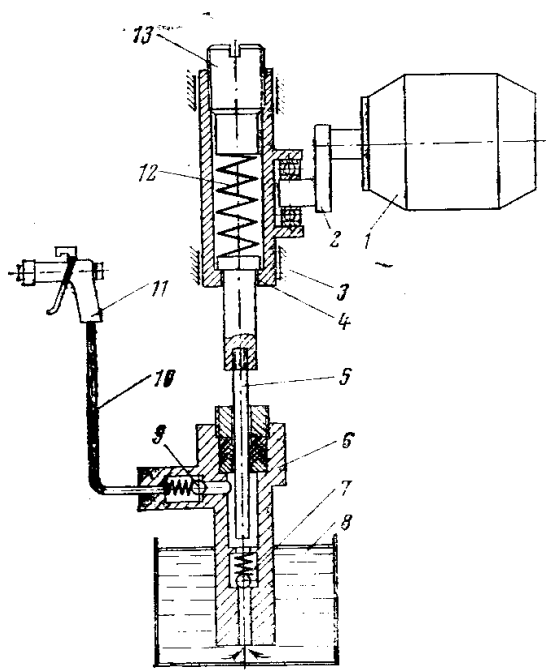


Рис. 6.21. Установка безвоздушного распыления с роторным приводом:
 1 – электродвигатель; 2 – кривошип; 3 – направляющие; 4 – скалка; 5 – плунжер;
 6 – насос; 7 – клапан всасывающий; 8 – бак; 9 – клапан нагнетательный;
 10 – шланг высокого давления; 11 – краскораспылитель; 12 – пружина;
 13 – винт регулировочный

Уход за установками БР: перед началом работы УБР должна быть осмотрена и проверена. Особое внимание должно быть обращено на надежность крепления шланга высокого давления к краскораспылителю и

насосу, шлангов для подвода сжатого воздуха и ЛКМ, чистоту фильтров, наличие смазки в масленках, отсутствие засохшего ЛКМ в краскоприемном патрубке, всасывающем шланге, головке краскораспылителя. Краскоприемный патрубок промывают в емкости с растворителем, соответствующим тому типу ЛКМ, который предполагают использовать. Затем включают установку, настроив ее на минимальное давление воздуха $1 \cdot 10^5$ - $1,5 \cdot 10^5$ Па (1 - $1,5$ кгс/см²) и в течение 2-3 минут распыляют растворитель, направив головку краскораспылителя в свободную емкость. После промывки системы краскоприемный патрубок переносят в емкость с предварительно профильтрованным ЛКМ, устанавливают редуктором требуемое давление сжатого воздуха и выдавливают остатки растворителя до появления из головки краскораспылителя чистого ЛКМ. Окраска древесных изделий методом БР требует некоторого навыка и тренировки рабочего. В процессе окраски краскораспылитель необходимо держать перпендикулярно окрашиваемой поверхности на расстоянии 250-300 мм, перемещая его с такой скоростью, при которой будет наблюдаться нормальная укрывистость поверхности при отсутствии подтеков. За один проход краскораспылителя на поверхность может наноситься покрытие толщиной 30-45 мкм, поэтому во избежание подтеков наложение одной полосы на другую необходимо производить осмотрительно.

МБР с подогревом и без подогрева можно наносить ЛКМ широкого ассортимента: пентафталевые, глифталевые, фенольные, нитроцеллюлозные, эпоксидные, алкидно-стирольные, масляно-битумные, перхлорвиниловые и др. МБР не рекомендуется применять для нанесения ЛКМ с грубым и легко выпадающим в осадок пигментом или наполнителем. МБР без подогрева получают покрытия толщиной до 45 мкм. Метод рекомендуется применять при окраске средних, крупных и особо крупных деталей, узлов и изделий при единичном, серийном и массовом производстве. МБР может быть использован при автоматической окраске изделий. Широкий диапазон условий, в которых может быть использован МБР требует отработки технологических режимов окраски в каждом конкретном случае. На эффективность и экономичность МБР и на качество покрытия оказывают значительное влияние параметры технологического режима работы установки:

1. Производительность краскораспылителя, т.е. расход ЛКМ через сопло.

2. Давление ЛКМ.

3. Вязкость ЛКМ.

В зависимости от размеров окрашиваемых изделий и типа ЛКМ необходимо установить оптимальную производительность краскораспылителя, выбрав соответствующее сопло с таким расходом и шириной отпечатка, которые способствовали бы получению равномерного покрытия с минимальными потерями ЛКМ за его контур.

Для крупногабаритных изделий простой формы и нанесения высоковязких ЛКМ рекомендуется применять сопла повышенной производительности. Для изделий небольших размеров или имеющих сложную конфигурацию хорошие результаты достигаются при использовании сопел небольшой производительности.

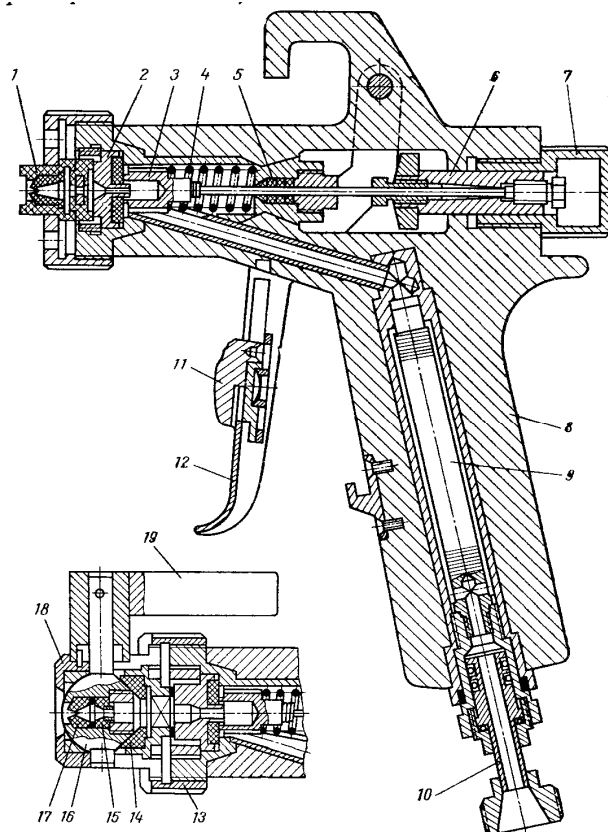


Рис. 6.22. Краскораспылитель высокого давления КРБ-1:

1 – распыляющее устройство; 2 – седло клапана; 3 – клапан; 4 – пружина; 5 – уплотнение; 6 – втулка; 7 – колпачок; 8 – корпус; 9 – фильтр тонкой очистки; 10 – поворотное устройство; 11 – предохранительное устройство; 12 – крючок пусковой; 13 – гайка накидная; 14 – уплотнение; 15 – ускоритель; 16 – головка сферическая; 17 – сопло; 18 – корпус головки; 19 – рукоятка

Техника безопасности. Окраска изделий МБР должна проводиться в окрасочных цехах с оборудованием рабочих мест местной вытяжной вентиляцией (камеры, напольные решетки). При наличии в цехе только общеобменной вентиляции не обеспечиваются нормальные санитарно-гигиенические условия труда. Высокая производительность установок и наличие красочного тумана способствуют созданию высокой концентрации паров растворителя и ЛКМ в помещении может привести к взрыву или пожару. Принцип вентилирования окрасочных камер для БР тот же, что и для пневматического. Объем отсасываемого воздуха в открытых проемах камер с боковым отсосом следует принимать по скорости всасывания воздуха в камеру (0,5-0,7 м/с). К работе к УБР допускаются специально обученные рабочие, которые обеспечиваются спецодеждой, средствами индивидуальной защиты и личной гигиены. Если рабочий работает внутри

окрашиваемого изделия (вагон, кузов), он должен надевать фильтрующий респиратор или респиратор с подачей чистого воздуха. При работе УБР запрещается повышать давление ЛКМ в системе выше максимального значения, указанного в паспорте. Запрещается направлять краскораспылитель в лицо и помещать палец или руку перед соплом. Во время перерывов в работе спусковой крючок краскораспылителя должен быть поставлен на предохранитель. Во время работы и в ее отсутствие запрещается наступать на шланги для подачи ЛКМ в краскораспылитель, класть на них тяжелые предметы и изгибать радиусом меньше 150 мм. По окончании работы УБР должно быть выключена, а давление на ЛКМ в системе насос – шланг – краскораспылитель снято.

6.4. Нанесение ЛКМ в электрическом поле высокого напряжения

Нанесение ЛКМ в электрическом поле высокого напряжения (электроокраска, электрораспыление) является наиболее экономичным методом окраски. Благодаря воздействию электрического поля на перемещение частиц распыленного ЛКМ, они наиболее полно осаждаются на окрашиваемой поверхности. При этом сокращаются потери ЛКМ на туманообразование и для очистки воздуха достаточно удалять пары растворителей.

По значению и распространению в промышленности электростатическое распыление занимает одно из первых мест. Этот способ экономичен, обеспечивает хорошее качество покрытий, позволяет автоматизировать процесс и отличается высокой производительностью. Электрическое поле оказывает воздействие на аэродинамические частицы ЛКМ, что приводит к практически полному осаждению распыляемого ЛКМ на изделия (потери ЛКМ составляют не более 10%). В электрическом поле можно окрашивать изделия из различных материалов, с применением стационарных и ручных установок. Этот способ особенно приемлем для окрашивания мелких деталей не очень сложной формы, деталей приборов, авто-, вело- и мотодеталей фурнитуры, бытовой техники, мебели, обуви и др. Способ электрического распыления используется также при окраске средне- и крупногабаритных изделий, таких как кузова и кабины автомобилей, железнодорожные и трамвайные вагоны, автобусы. Метод используется в массовом и серийном производстве, а также для окрашивания единичных изделий. При использовании электростатического распыления ЛКМ улучшаются санитарно-гигиенические условия труда, и повышается общая культура производства. Однако способ электростатического распыления имеет следующие недостатки:

- 1) используется сложная и дорогостоящая аппаратура;

2) ограничения в использовании ЛКМ; не все ЛКМ можно использовать при окраске этим методом.

ЛКМ должны иметь определенные электрические параметры.

Оптимальное удельное объемное сопротивление ρ_v должно составлять $5 \cdot 10^4 - 5 \cdot 10^6$ ом·м, а диэлектрическая проницаемость $\epsilon = 6 \dots 10$. В этих пределах получается максимальный заряд капли. Распыление в электрическом поле улучшается с уменьшением поверхностного натяжения ЛКМ. Чтобы ЛКМ можно распылять в электрическом поле, его надо разбавлять. Для этого применяют различные растворители, характеризующиеся изменением удельного объемного сопротивления ρ_v и диэлектрической проницаемости ϵ в больших пределах: ρ_v – от $1 \cdot 10^2$ (этанол, ацетон) до $1 \cdot 10^{11}$ ом·м (ксилол, уайт-спирит); ϵ – от 26 (этанол) до 247 (толуол). Достигнуть необходимых электрофизических параметров ЛКМ можно также и с помощью ПАВ.

При введении от 0,3 до 0,5% ПАВ вместо низкокипящих летучих растворителей (ацетон и др.) можно снизить на 2-3 порядка ρ_v и увеличить ϵ ЛКМ, получая эффективное распыление.

На рис. 6.23 представлена схема установки с высоковольтным выпрямителем для отделки изделий в электростатическом поле высокого напряжения.

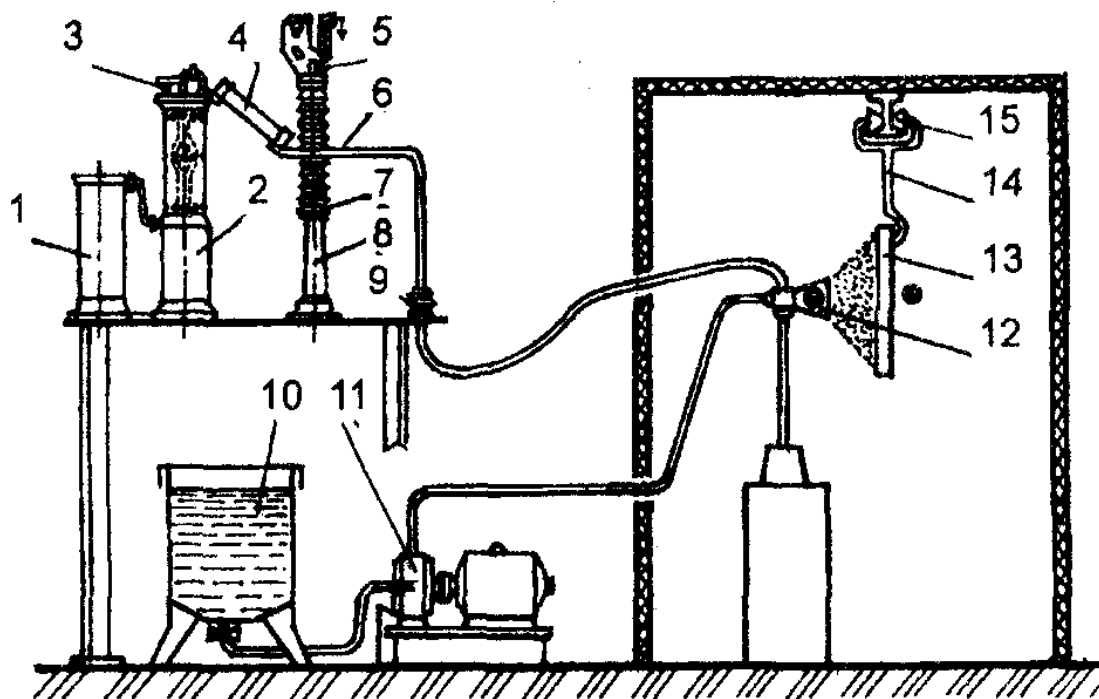


Рис. 6.23. Схема установки с высоковольтным выпрямителем для отделки изделий в электростатическом поле высокого напряжения:

- 1 – высоковольтный трансформатор; 2 – трансформатор накаливания кенотрона; 3 – кенотрон; 4 – ограничительное сопротивление; 5 – автоматический разрядник; 6 – шинопровод; 7, 9 – изоляторы; 8 – стойка авторазрядника; 10 – бак с лакокрасочным материалом; 11 – дозатор; 12 – распылитель; 13 – изделие; 14 – подвеска; 15 – цепной конвейер

Данная установка может эксплуатироваться в соответствии с действующими правилами и нормами эксплуатации высоковольтных электротехнических установок и правилами безопасности условий труда и пожарной безопасности. Двери и проемы камеры распыления должны иметь автоблокировку, которую снимает высокое напряжение при входе человека в камеру. Все металлические части установки, находящиеся под напряжением, должны быть заземлены. Перед подачей высокого напряжения и включением конвейера должны подаваться звуковой и световой сигналы. Вытяжная вентиляция должна быть сблокирована с высоковольтным выпрямителем, чтобы без ее включения нельзя было подать высокое напряжение на распылители. К обслуживанию установки должны допускаться только лица, которые прошли инструктаж по технике безопасности, пожарной безопасности и охране труда.

Сущность электростатического способа заключается в распылении ЛКМ с одновременным сообщением образующимся частицам красочного аэрозоля электрического заряда, благодаря чему они равномерно осаждаются на противоположно заряженном изделии. Возникновение заряда на частицах аэрозоля ЛКМ связано с наложением постоянного электрического поля высокого напряжения (50-140 кВ), при этом изделие, как правило, заземляется. Существует несколько способов зарядки аэрозольных частиц, но практическое использование нашли два из них: ионный и контактный.

Ионная зарядка – это зарядка ионной адсорбцией. Широко используется в аппаратах электронно-ионной технологии благодаря высокой эффективности и простоте процесса. Источником ионов является коронный разряд, возникающий в пространстве между двумя электродами, например, между электронной сеткой, соединенной с источником высокого напряжения и заземленным изделием. Важным свойством коронного разряда является его способность сообщать заряд частицам аэрозоля, находящемуся на некотором расстоянии от электрода. Заряд возникает в результате адсорбции частицами аэрозоля ионов, возникающих при ионизации воздуха. Адсорбция происходит до тех пор, пока силы отталкивания между ионами, осевшими на частице, и силы притяжения ионов вызывает направленное движение аэрозольных частиц или капель ЛКМ по силовым линиям поля в сторону окрашиваемого изделия. На рис. 6.24 представлена схема ионной зарядки частиц.

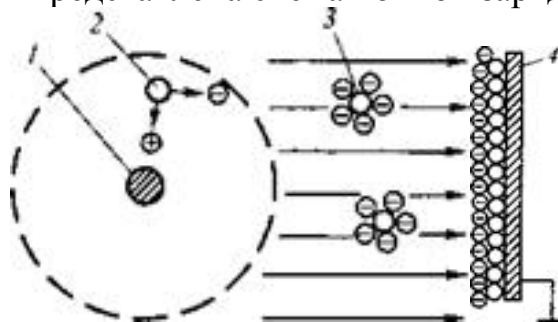


Рис. 6.24. Схема ионной зарядки капель ЛКМ:
1 – коронирующий электрод; 2 – молекулы газа; 3 – частица ЛКМ; 4 – изделие

Максимальный заряд q_{\max} , который приобретает капля ЛКМ, может быть рассчитан по уравнению Потенье:

$$q_{\max} = \left(1 + 2 \frac{\varepsilon - 1}{\varepsilon + 2}\right) \cdot E \varepsilon r^2.$$

где ε – диэлектрическая проницаемость ЛКМ;

E – напряженность поля в данной точке;

r – радиус капли.

Напряженность поля для точечного заряда Q рассчитывается по уравнению

$$E = Q / \varepsilon_S l^2,$$

где ε_S – диэлектрическая проницаемость воздуха;

l – расстояние от заряда до заземленного предмета.

Контактная зарядка – это зарядка путем электростатической индукции. Происходит в результате контакта ЛКМ с острой кромкой распылителя, выполняющего одновременно роль коронирующего электрода. Для лучшей зарядки материала выбирают электрод вытянутой формы, образующий кромку в виде острия. Чем меньше радиус распыления, тем больше напряженность электрического поля в этом месте и легче возникает коронный заряд, вызывающий распыление и зарядку ЛКМ. Коронный разряд образуется на острие кромки электрода, если напряженность поля достигает 3 МВ/м. При этом электрические заряды интенсивно стекают в воздух, вызывая его ионизацию в прилегающем к электроду пространстве. При подключении высокого напряжения к коронирующему электроду на острие его кромки создается поверхностный заряд большой плотности. Если на такую кромку подать тонкий слой ЛКМ, то он будет заряжаться и под влиянием сил электрического поля вытягиваться и стекать с поверхности в направлении заземленного изделия, как это показано на рис. 6.25.

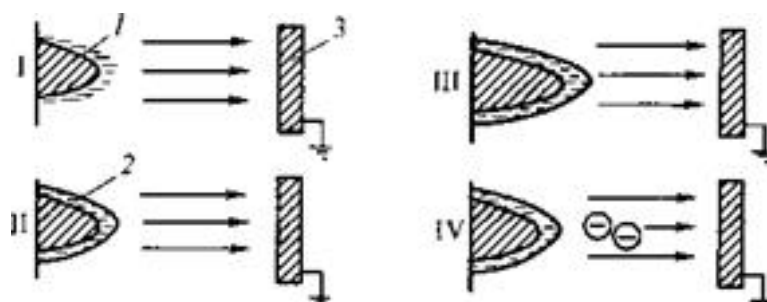


Рис. 6.25. Схема электростатического распыления и контактной зарядки частиц:
1 – коронирующий электрод; 2 – слой ЛКМ; 3 – изделий

Образуется направленный движущийся аэрозоль заряженных капель ЛКМ. Заряд капли аэрозоля, полученный при контактной зарядке, определяется уравнением

$$q_{\max} = r^2 \frac{u}{\rho \ln(2l/\rho)} \cdot \left[1 - A \frac{\varepsilon \cdot \rho_v (u - u_{\dot{e}})}{l^2} \right].$$

где u – напряжение, подаваемое на электрод;

u_k – напряжение тока, соответствующее появлению тока коронного разряда;

ρ – радиус закругления кромки распылителя;

l – расстояние от распылителя до изделия;

A – расчетная константа;

ε – диэлектрическая проницаемость ЛКМ;

ρ_v – удельное объемное электрическое сопротивление ЛКМ.

С повышением приложенного напряжения заряд возрастает и уменьшается при увеличении ρ и l . Заряд растет также пропорционально квадрату радиуса капли ЛКМ. Однако масса капли, определяющая кинетическую устойчивость аэрозоля, увеличивается еще быстрее – пропорционально кубу радиуса. Высокая степень диспергирования ЛКМ благоприятно сказывается на распылении. При контактной зарядке ЛКМ заряд аэрозольных частиц в 10-30 раз больше, чем при ионной, поэтому промышленные электроокрасочные установки работают с использованием контактного способа зарядки. Зарядка капель способствует не только их дроблению и направленному движению, но и образованию частиц. При электростатическом распылении факел образуется в результате взаимного отталкивания заряженных капель. Угол β между образующими факела является функцией напряженности поля E , радиуса r и заряда Q капли:

$$\operatorname{tg}\beta = f(E, r, Q).$$

Большой угол факела не всегда желателен, так как возрастают потери ЛКМ за счет уноса вентиляцией. Поэтому на практике используют различные способы фокусирования материала с учетом габарита и формы окрашиваемых изделий. Заряженные в электрическом поле частицы ЛКМ двигаются к поверхности окрашиваемого изделия по определенной траектории. Она формируется под влиянием действующих на частицу следующих сил:

$$\sum F = F_q + F_{\dot{e}} + F_E + F_c,$$

где F_q – сила тяжести;

F_k – сила, обусловленная действием электрического поля;

F_E – сила, обусловленная неравномерным распределением напряженности электрического поля;

F_c – сила взаимодействия частицы с другими близко расположенными частицами.

Противодействующей движению является сила, обусловленная сопротивлением воздуха перемещению частицы. Скорость движения падает пропорционально логарифму радиуса частицы.

Так, при максимальной напряженности поля 0,5 МВ/м, скорость перемещения частицы радиусом 100 мкм не превышает 1 м/с. Крупные частицы с большой массой, получившие небольшой заряд, при движении могут отклониться настолько, что выпадут из-под влияния электрического поля и будут унесены вентиляцией, не достигнув окрашиваемой поверхности. Разрядка частиц завершает цикл процессов, связанных с переносом ЛКМ в поле коронного разряда, и является одновременно процессом дестабилизации дисперсии. Наряду с переходом капель в нейтральное состояние в результате стекания зарядов на заземленное изделие, происходит их слияние, при этом вязкость образующейся жидкой пленки непрерывно увеличивается вследствие испарения растворителя. Соответственно изменяются и электрические параметры слоя. При прямом контакте капле с поверхностью скорость их разрядки определяется собственной проводимостью материала: чем больше или чем меньше, тем быстрее и полнее происходит стекание зарядов. Следовательно, удельное объемное сопротивление на разных стадиях нанесения ЛКМ играет двойную роль: с его увеличением облегчается зарядка аэрозольных частиц и одновременно затрудняется их разрядка. Если краску наносят на уже осевший слой ЛКМ или на предварительно загрунтованную поверхность, то определяющее влияние на разрядку оказывает сопротивление этого слоя. При большом сопротивлении происходит накопление зарядов на поверхности; при этом осаждение ЛКМ выключается или полностью прекращается. На практике в зависимости от сопротивления пленки наносят 1-3 слоя ЛКМ; предусматривается нанесение сдвоенных слоев: последующий слой наносят на предыдущий, имеющий относительно низкое значение удельного объемного сопротивления ρ_v .

Положительные качества электростатического распыления наиболее полно проявляются при использовании стационарных установок. На рис. 6. ... представлена схема стационарной установки для электроокраски ЛКМ (вид сверху).

Конструкции таких стационарных установок разнообразны, но все они содержат следующие основные узлы: электростатический распылитель, дозирующее устройство, источник высокого напряжения постоянного тока, включающий электростатический генератор и кенотронный выпрямитель, искропредупреждающее или предохранительное устройство, окрасочную камеру.

Одним из важных элементов установок является электростатический распылитель. В зависимости от способа распыления ЛКМ находят приме-

нение распылители электростатические с неподвижной коронирующей кромкой, к которым относятся чашечные марок ЭР-7, ЭР-8, ЭРВ-1; грибковые дисковые; пневмоэлектростатические марок КЭП-2, АРЭГ-1; гидроэлектростатические марок КРГЭ-1; электроультразвуковые типа УУЭ-1.

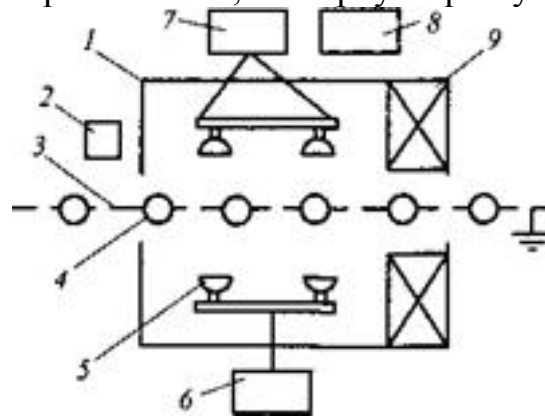


Рис. 6.26. Вид сверху стационарной электроокрасочной установки:
 1 – окрасочная камера; 2 – пульт дистанционного управления; 3 – конвейер;
 4 – изделие; 5 – электростатический распылитель; 6 – дозирующее устройство;
 7 – кенотронный выпрямитель тока; 8 – электростатический генератор;
 9 – вытяжная вентиляция

Наибольшее распространение при окрашивании изделий в электрическом поле получили электромеханические распылители и в первую очередь чашечные, рабочим органом в которых служит коронирующая насадка в виде чаши диаметром 50-150 мм. Чашечные электрораспылители просты по устройству и надежны в эксплуатации. На рис. 6.27 представлен электростатический чашечный распылитель марки ЭР-8.

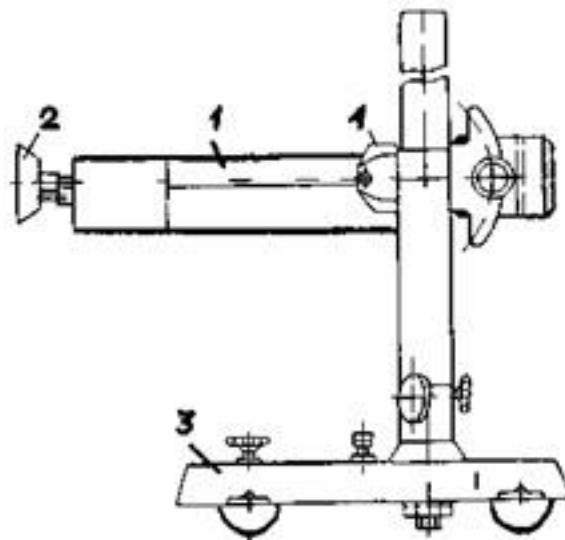


Рис. 6.27. Электростатический чашечный распылитель марки ЭР-8:
 1 – корпус распылителя; 2 – чаша; 3 – подставка; 4 – кронштейн

Вращение коронирующей насадки осуществляется в помощью электрического привода с частотой 1200-1400 об/мин. В настоящее время разработаны высокооборотные чашечные и дисковые распылители, имеющие частоту вращения 30-60 тыс. об/мин. К ним относится распылитель марки ЭРВ-1. ЛКМ, поступающий в электромеханический распылитель, получает заряд в зарядном устройстве, куда подается высокое напряжение, равное 80-120 кВ; далее он поступает на чашу, на кромке которой диспергируется. Производительность электромеханических распылителей составляет 1,5-2,5 г/мин на 1 см длины коронирующей кромки. Для распылителей типа ЭР-8 в зависимости от диаметра чаши, а чаши применяют с диаметром 60-10 см, это составляет 1,8-1,5 кг/ч по краске или 6-150 м²/ч по окрашиваемой поверхности. При больших объемах окрасочных работ установки комплектуют несколькими распылителями – от 2 до 6, которые спаривают механизмами, обеспечивающими их качание или возвратно-поступательное движение в вертикальной плоскости. К таким установкам относятся устройства типа «качалка», «робот» и др. Расстояние от коронирующей кромки до окрашиваемого изделия обычно составляет 200-300 мм.

Пневмоэлектростатические распылители создают более направленное движение аэрозоля ЛКМ, чем электромеханические и позволяют, тем самым лучше прокрашивать углубления в изделиях. Распыление ЛКМ в них производится с помощью струй сжатого воздуха, подаваемого под давлением 0,05-0,4 МПа. Производительность по окраске распылителей разных типов колеблется от 30 до 300 г/мин.

Очень производительны щелевые электростатические распылители марок ЩЭР-1 и ЩЭР-2. Длина их коронирующей кромки равна 500 и 700 мм соответственно; производительность их по краске достигает до 120 г/мин. Особенно хорошо себя зарекомендовали эти распылители при окраске крупногабаритных изделий и объектов со сложным профилем поверхности: железнодорожных и трамвайных вагонов, тепловозов, вагонов метро и др.

Источниками постоянного тока высокого напряжения в автоматизированных установках служат высоковольтная выпрямительная установка УВ-160-2,5, каскадный или роторный генераторы. Распылитель марки АРЭГ-1 имеет встроенный в корпус электрогазодинамический генератор, повышающий напряжение с 6 до 45 кВ. Питание электростатических и электродинамических распылителей жидкими ЛКМ обеспечивается с помощью дозирующего устройства ДКХ-3.

Электростатическим распылением можно наносить различные виды ЛКМ: грунтовки, лаки и эмали алкидные, мочевиноформальдегидные, меламиноалкидные, масляно-стирольные, эпоксидные и др. Хорошо наносятся ЛКМ, у которых $\varepsilon=6-10$, $\rho_v=5 \cdot 10^4-5 \cdot 10^5$ ом·м, а вязкость $\eta=14-25$ с по вискозиметру ВЗ-4. Для разведения этих ЛКМ применяют

разбавители марки РЭ. Толщина однослойных покрытий при нанесении составляет 18-25 мкм. При использовании распылителей с высокой частотой вращения чаши можно применять ЛКМ с вязкостью 60-80 с по ВЗ-4, при этом на 25-30% возрастает толщина получаемых однослойных покрытий. Нанесение ЛКМ, содержащих высоколетучие растворители, нитроцеллюлозных, виниловых, акриловых, применяется ограниченно из-за резкого увеличения вязкости на кромке распылителя и повышенной пожаро- и взрывоопасности. Такие ЛКМ наносят на установках, снабженных искропредупреждающими устройствами. Нанесение водоразбавляемых ЛКМ также представляет определенные трудности, особенности если они содержат металлические пигменты: вследствие высокой электрической проводимости происходит утечка зарядов по слою краски. Это исключает ее зарядку и делает небезопасной работу на установках. Для автоматического пневмоэлектростатического нанесения водорастворимых ЛКМ с $\rho_v \leq 1 \cdot 10^4$ ом·м разработан распылитель РВЛМ-1.

Электростатическим распылением, как правило, окрашивают изделия из металлов. Однако возможно нанесение ЛКМ и на неметаллические материалы, обладающие поверхностной электрической проводимостью не менее 10^8 см. Изделия из древесины могут окрашиваться при условии, что их влажность превышает 8-10%. При меньшей влажности стекание заряда ухудшается и ухудшается осаждение ЛКМ; поэтому требуются специальные меры для повышения поверхностной электропроводности древесины: предварительное выдерживание деревянных изделий в атмосфере насыщенного пара, нанесение на поверхность изделий специальных токопроводящих составов и грунтовок. Производят также обработку поверхности древесины растворами ПАВ, например, 5-10%-м раствором алкамона ДС-М или КМ в уайт-спирите или кислот (в частности фосфорной кислоты).

При окрашивании изделий из пластмасс и резины устанавливают с внутренней стороны изделия металлические экраны или вставки, подводят ток от внешнего источника (способ нейтрализации потенциалов), обрабатывают наружную поверхность растворами ПАВ.

Осаждение лаков на резиновых сапожках идет удовлетворительно, если на конвейере они навешены на заземленные металлические колодки; полнее осаждаются ЛКМ на деревянных корпусах радиоприемников и телевизоров с внутренними металлически вставками. На качество покрытий и на равномерность нанесения ЛКМ в электрическом поле оказывает влияние форма окрашиваемых изделий и комплектование их на подвесках. Качество покрытия, потери ЛКМ, безопасность работы и др. показатели процесса электроокраски зависят от типа технологических подвесок, на которые навешиваются окрашиваемые изделия. простейший тип подвески представляет собой простой стальной прутки или стержень с крючками по концам. Такие одиночные подвески применяют при

окрашивании изделий крупных или средних размеров. Для завешивания мелких изделий с площадью окрашивания менее $0,1 \text{ м}^2$ чаще всего применяют групповые подвески: одноярусные или многоярусные, представляющие собой сварные конструкции с необходимым числом крючков. При завешивании изделий на технологические подвески должны выполняться следующие требования:

- 1) жесткое положение окрашиваемого изделия в плоскости конвейера;
- 2) надежность электрического контакта изделия с конвейером;
- 3) отсутствие экранирования изделий подвесками и взаимного экранирования окрашиваемых изделий;
- 4) соблюдение требуемого расстояния между изделиями, равного полуторному размеру изделия;
- 5) полная комплектация групповой подвески изделиями, так как при наличии на подвеске незаполненных крючков нарушается равномерность окрашивания и закрашиваются места постоянного контакта подвески изделием.

На рис. 6.28 представлены подвески для конвейеров.

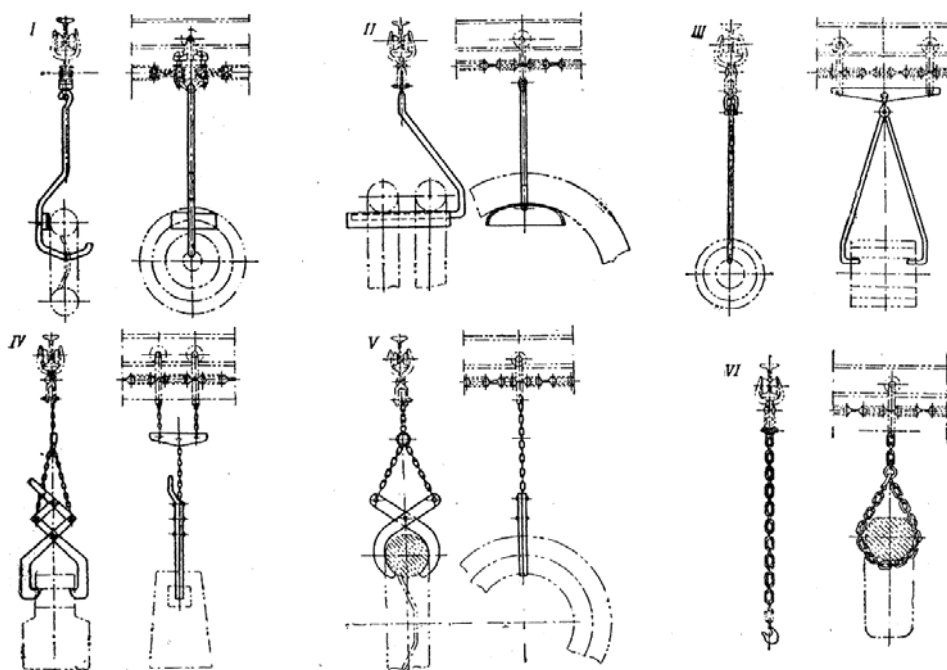


Рис. 6.28. Подвески для конвейеров:

- I – крюковая подвеска для автомобильных колес; II – крюковая подвеска для нескольких грузов кольцеобразной формы; III, IV, V – кольцевые захватные подвески; VI – цепные подвески

На изделиях сложной конфигурации создается неравномерное электрическое поле; заряды концентрируются на кромках и выступающих частях поверхности, в углублениях же и пазах заряды отсутствуют или плотность их меньше. Поэтому ЛКМ в первую очередь осаждаются на выпуклых и ровных поверхностях; внутренние углы, полости сосудов,

узкие щели, пазы не прокрашиваются в электрическом поле. Для равномерности лакокрасочного покрытия устанавливают дополнительные не коронирующие электроды или сочетают электростатическое распыление с другими способами нанесения ЛКМ.

Стационарные электроокрасочные установки снабжены вентиляцией. Скорость движения воздуха внутри камеры небольшая и составляет 0,2-0,3 м/с, а в открытых проемах 0,4-0,5 м/с. Электроокрасочные установки не имеют гидрофильтров. Это отличает их от камер пневматического распыления. Установки электроокраски снабжены автоблокировочными и сигнальными устройствами. Если объем окрасочных работ невелик и использование стационарных установок становится нерентабельным, то нанесение ЛКМ производят с применением ручных установок. Они удобны при окрашивании единичных и крупногабаритных изделий в условиях бесконвейерного производства и при ремонтных работах. Достоинство ручных электростатических установок: портативность, маневренность, которые сочетаются с более экономным расходом ЛКМ.

Получили распространение электроокрасочные установки с механическим (центробежным) пневматическим и гидравлическим распылением ЛКМ: УЭРЦ-1, УЭРЦ-4, УРЭЦ-4, УРЭГ-4, УРЭГ-2, Ореол-100. Установка УРЭР-2 переносная, остальные передвижные. Основными узлами перечисленных установок являются: электрораспылитель с кабелем высокого напряжения, высоковольтный генератор, краскоподающее дозирующее устройство.

Установка УЭРЦ-4 имеет по два сменных распылителя, один из которых электромеханический, другой – пневмоэлектростатический. Электромеханический распылитель с вращающейся коронирующей насадкой обеспечивает полноту осаждения ЛКМ на 94-96%. Его удобно применять при окрашивании изделий и объектов с гладкими поверхностями: железнодорожных вагонов, пультов, щитов управления и др. При использовании пневмоэлектростатического распыления полнота осаждения ЛКМ меньше и составляет 70-80%, однако он обеспечивает лучшее прокрашивание изделий сложной формы. Более высокой производительностью, равной 300-600 г/мин по краске отличаются гидроэлектростатические установки типа УГЭР – наиболее совершенной из них является установка УГЭР-4, укомплектованная распылителем КЭВ-3, в которой ЛКМ распыляется под давлением 6-8 МПа. Электроокрасочная установка УРЭГ-2 используется для нанесения ЛКМ на изделия небольших и средних размеров разной сложности (трубы, решетки, сетки); установка укомплектована пневмоэлектростатическим распылителем со встроенным электрогазодинамическим генератором. Распыление ЛКМ производится под давлением воздуха 0,45-0,60 МПа и напряжением не более 45 Кв. Производительность по краске составляет 250-500 г/мин. С помощью ручных электростатических установок наносят мочевино-

формальдегидные, глифталевые и пентафталевые ЛКМ. Оптимальная вязкость их при нанесении электромеханическими распылителями составляет 15-20 с; пневмоэлектростатическими – 20-25 с по ВЗ-4.

Нанесение нитроцеллюлозных, перхлорвиниловых, водоразбавляемых ЛКМ способом ручного электростатического распыления в целях безопасности обслуживающего персонала не допускается. Нанесение ЛКМ ручным электрораспылителями производится в специальных камерах, оборудованных системой вытяжной вентиляции. Внутренние размеры камер выбираются с таким расчетом, чтобы изделия в них можно свободно поворачивать; в любом положении до стен и пола должно быть не менее 0,8 м. объем воздуха, удаляемого из камеры, определяется скоростью его движения в открытых проемах, которая при использовании электромеханических распылителей принимается равной 0,3-0,4 м/с, а при использовании пневмоэлектростатических – 0,4-0,5 м/с.

При соблюдении необходимых правил пользования ручные электроокрасочные установки не опасны в работе. Конструкции установок исключают искрообразование. Ток короткого замыкания мал и не опасен для жизни человека. На установке УРЭГ-2 он не превышает 40 мкА, в автоматических же стационарных установках ток короткого замыкания достигает 0,1 А, поэтому предусмотрено тщательное заземление аппаратуры.

6.5. Нанесение ЛКМ методом окунания

Это самый простой способ окраски изделий из древесины. Метод окунания применяется для окраски погонажных и брусковых деталей окон, деревянных стульев, плетеных изделий, деревянных карандашей и линеек, недорогих компонентов мебели. При промышленном применении этого метода изделие погружают в ванну или лоток, заполненные ЛКМ; затем извлекают и выдерживают некоторое время для стекания избытка материала с поверхности. Далее изделие транспортируют в зону сушки. Несмотря на относительную простоту оборудования и возможность механизации процесса метод не получил широкого распространения из-за использования больших объемов ЛКМ и невысокого качества покрытия. Недостатком применения этого метода является появление потеков и наплывов на кромках изделий и плохо контролируемая толщина слоя покрытия. Неравномерность толщины покрытия дефект, наблюдаемый и при других методах нанесения покрытий, однако в методе окунания этот дефект наиболее выражен. Чтобы избежать неравномерности толщины покрытия необходимо обеспечить полное и равномерное стекание избытка ЛКМ, а это зависит от многих факторов: качества ЛКМ, подготовки поверхности древесины, ее влажности и времени пребывания в ванне. Для получения качественных покрытий рекомендуется использовать ЛКМ с

повышенным содержанием пленкообразующих веществ с хорошим розливом и стабильной вязкостью во времени. Окрашиваемые изделия должны иметь обтекаемую и гладкую поверхность. Для получения равномерных по толщине покрытий на вертикальных поверхностях следует использовать ЛКМ с повышенной тиксотропностью. не рекомендуется применять быстросохнущие ЛКМ и наносить толстые слои. Технологически толщину и равномерность покрытия регулируют вязкость и температура ЛКМ, а также скорость извлечения изделия из ванны.

Качество и толщина покрытия при окраске изделий из древесины окунанием определяются физико-химическими и физико-механическими свойствами наносимого ЛКМ, которые в свою очередь зависят от физико-химических свойств и структуры пленкообразователя ЛКМ, состава пигментов, вязкости ЛКМ, температуры и содержания сухого остатка в рабочем растворе. При извлечении изделия из ванны со скоростью ω_0 и раствор, при этом также будет увлекаться и жидкий ЛКМ. Вследствие адгезии и внутреннего трения F движение будет передаваться параллельным слоям жидкости, которые также будут подниматься, но со скоростью ω_n . Кроме силы F , эти слои будут испытывать действие силы тяжести P , вызывающей стекание жидкого ЛКМ со скоростью ω_p .

Суммарная скорость движения каждого элементарного слоя ω_x , находящегося на расстоянии x от поверхности изделия, будет равна:

$$\omega_x = \omega_n - \omega_p.$$

При условии ламинарного движения и исключения силы тяжести, скорость отдельных слоев изменяется равномерно по мере удаления от изделия и на расстоянии a становится равной нулю. При этом зависимость $\omega_n = f(x)$ прямолинейна, а градиент скорости $d\omega_n/dx = \text{const}$. В реальных условиях, когда воздействует сила тяжести P , характер зависимости изменяется, объем жидкости, увлеченный изделием, всегда меньше. Если принять ширину слоя за единицу, а толщину за dx , то

$$dV = \omega_x \cdot dx,$$

а объем жидкости, увлеченной таким изделием, в единицу времени будет равен:

$$V = \int_0^x \omega_x \cdot dx.$$

Касательная сила трения, приходящаяся на единицу площади соприкосновения двух смежных слоев, пропорциональна градиенту скорости, то есть

$$F = \eta \frac{d\omega}{dx},$$

где η – коэффициент вязкости ЛКМ.

С увеличением скорости извлечения и с увеличением вязкости жидкого ЛКМ толщина увлекаемого изделием слоя жидкости возрастает. Увлеченный изделием слой жидкости стекает под действием собственного веса и если окунание проводилось в жидкий ЛКМ с постоянной вязкостью, то независимо от скорости извлечения на поверхности изделия должен остаться слой, толщина которого будет определяться вязкостью, плотностью и поверхностным натяжением жидкого ЛКМ. При окунании изделия в ЛКМ процесс усложняется непрерывным изменением вязкости нанесенного на изделие слоя, вследствие чего стекание ЛКМ замедляется, а затем и совсем прекращается. При прочих равных условиях быстросохнущие ЛКМ должны образовывать более неравномерные и толстые покрытия, чем медленно сохнущие. На практике имеют дело с изделиями небольшой длины и образование покрытия на них происходит в начальный период еще не установившегося процесса. Поэтому несмотря на постоянную скорость извлечения, толщина покрытия всегда оказывается неравномерной, она всегда значительно меньше в верхней части изделия, чем в нижней. Для получения более равномерного покрытия применяют низковязкие ЛКМ и уменьшают скорость извлечения изделия из ванны. Однако толщина покрытия при этом уменьшается, что вызывает необходимость многократного окунания. При уменьшении скорости извлечения уменьшается толщина покрытия и растет равномерность покрытия по длине детали. Для обеспечения достаточных защитных свойств покрытия при нанесении грунтовочных слоев из низковязких материалов иногда применяют грунтовки с пигментами. С целью предотвращения оседания пигментов в ванне в процессе окраски, а также для увеличения толщины и равномерности покрытия в ЛКМ вводят различные структурирующие добавки типа алкоголятов алюминия, комплексные соединения бентонита, аэросил, лецитин, мелкодисперсный тальк с диаметром частиц менее 1 микрона. Добавки вводятся в ЛКМ во время его изготовления в количестве 0,05-5,0%. Большое влияние на качество покрытия оказывает степень шероховатости поверхности деревянного изделия. Погружение и извлечение изделий должно быть плавным и равномерным. При длительном пребывании в ванне ЛКМ густеют вследствие испарения растворителя, поэтому вязкость ЛКМ необходимо периодически проверять и корректировать, добавляя растворитель. Кроме всего прочего, в ЛКМ, содержащих растительные масла, протекают окислительные процессы, вследствие которых изменяется и ухудшается состав ЛКМ, ухудшается качество покрытия, уменьшается его толщина, а иногда происходит коагуляция ЛКМ. Для увеличения толщины покрытия ЛКМ подогревают до температуры 30-40°C, что позволяет получать покрытия высоковязкими материалами с небольшими подтеками. Однако окунание изделий в подогретый ЛКМ приводит к увеличению потери растворителя за счет испарения с

поверхности. Концентрация паров растворителя в ванне увеличивается и возрастает пожароопасность установки. Большое влияние на расход ЛКМ и качество покрытия оказывает положение изделия при погружении в ванну, извлечение из нее и последующее стекание с изделия ЛКМ. Правильное положение изделия обеспечивается подвесками, к которым предъявляются следующие требования:

1) изделие при окунании должно полностью покрываться ЛКМ, на внутренних вогнутых полостях не должно образовываться воздушных пузырей;

2) при извлечении изделия из ванны ЛКМ не должен скапливаться в углублениях;

3) избыток ЛКМ должен стекать с острых кромок и углов, которые наименее заметны с точки зрения декоративной отделки;

4) после стекания избытка ЛКМ на лицевых поверхностях изделия не должно оставаться подтеков, снижающих качество покрытия;

5) изделия следует завешивать с максимальным уплотнением, сохраняя при этом необходимый разрыв между ними для предотвращения соприкосновения в процессе окрашивания и сушки.

Подвески для окрашивания мелких деталей следует рассчитывать на завешивание нескольких деталей. Общая масса для ручной подвески не должна быть больше 16 кг.

Для предотвращения образования подтеков, наплывов и обеспечения равномерности покрытия, продолжительность стекания с изделий ЛКМ должна быть не менее 10-15 минут, а температура в зоне стекания – 18-25°C. равномерность и внешний вид покрытия улучшаются после выдержки окрашенного изделия в течение 5-15 минут в парах растворителя непосредственно над ванной во время стекания излишков ЛКМ или в паровом туннеле. Методом окунания можно наносить почти все ЛКМ: глифталевые, пентафталевые, масляные, масляно-битумные, фенольные, эпоксидные, мочевиновые. При окрашивании окунанием используется специальное конструктивно несложное оборудование. Когда объем окрасочных работ небольшой, а изделия имеют небольшой вес и размеры для окрашивания нужна небольшая ванна с ЛКМ, куда изделия загружают вручную.

Тяжелые и изделия или детали укладывают в сетчатые корзины, погружают в ванну и выгружают из ванны с помощью пневматических подъемников, так как они более безопасны в пожарном отношении. В условиях массового производства, когда деревянные изделия подаются непрерывно, для окрашивания окунанием используются установки, состоящие из ванны, помещенной в закрытой камере и оборудованной вентиляцией. Подача изделий, загрузка их в ванну и выгрузка из нее производятся подвесным конвейером непрерывного действия. При таких условиях окрашивание может быть полностью автоматизировано и работа

обслуживающего рабочего сведется к навеске изделий на конвейер и снятию их с конвейера.

На рис. 6.29 представлена установка окраски окунанием с последующей выдержкой изделий в парах растворителей.

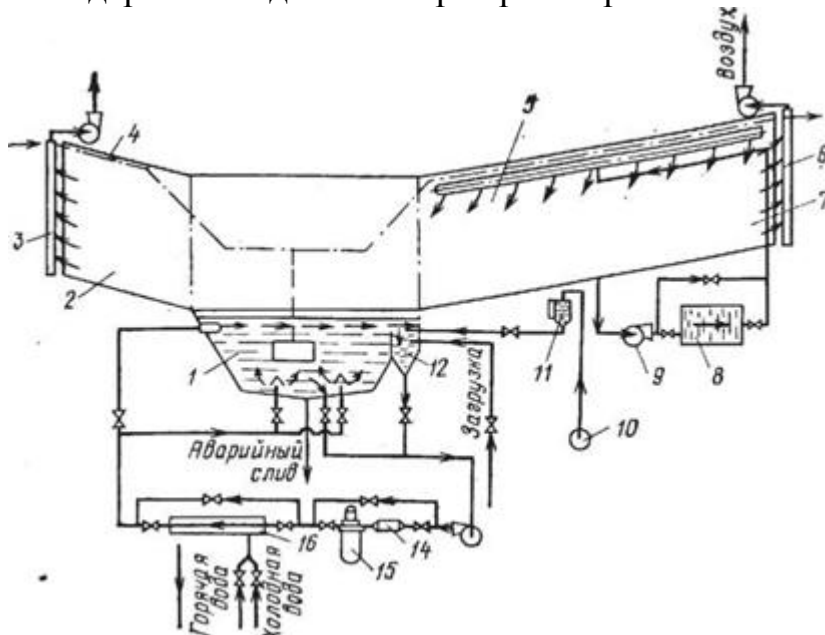


Рис. 6.29. Установка окраски окунанием с последующей выдержкой изделий в парах растворителей

Размер и форма ванны должны соответствовать размеру окрашиваемых изделий. Увеличивать размер ванны нецелесообразно, так как при этом увеличивается количество загружаемой краски. Кроме того, увеличивается зеркало ванны, а значит, увеличивается испарение растворителей и повышается расход ЛКМ. Наиболее пригодными для окунания являются непигментированные или малопигментированные ЛКМ горячей или длительной естественной сушки. При применении пигментированных ЛКМ встает серьезный вопрос борьбы с оседанием пигмента, то есть с его седиментационной неустойчивостью. Чтобы избежать оседания пигмента, краску в ваннах следует периодически перемешивать. Для этой цели ванны большой емкости снабжаются приводными мешалками. Перемешивание ЛКМ часто производится при помощи шестеренчатого насоса.

ЛКМ забирается насосом из нижней зоны ванны и по трубам перегоняется в верхнюю ее зону. Состав ЛКМ в ванне должен быть всегда однороден и иметь одну и ту же вязкость, для чего в ЛКМ периодически добавляют растворитель. Расход ЛКМ в ванне должен постоянно пополняться добавлением свежей краски, причем состав ее должен точно соответствовать составу ЛКМ в ванне. Поверхность ЛКМ в ванне должна быть чистой, поэтому перед началом работы верхний слой его сливают.

Применение для нанесения ЛКМ методом окунания быстросохнущих ЛКМ, например, нитроцеллюлозных, может быть целесообразным в случае

мелких изделий. Для предотвращения быстрого схватывания в такие ЛКМ вводят малолетучие растворители – бутилацетат, целлозольвы и др. Для окраски изделий окунанием непригодны двухкомпонентные ЛКМ, а также ЛКМ с ограниченной жизнеспособностью. В настоящее время для окраски изделий окунанием применяют ЛКМ на основе водорастворимых пленкообразователей, которые обладают следующими преимуществами: меньшей трудоемкостью промывки оборудования, улучшенные санитарно-гигиенические условия труда и снижение пожароопасности. Однако при этом возникает и ряд трудностей: растворителем для ЛКМ является сильно полярная жидкость – вода, имеющая высокое поверхностное натяжение. Структурно-механические свойства водных ЛКМ в большей степени зависят от присутствия органических растворителей, чем от разбавления водой. Поэтому в водоразбавляемые ЛКМ вводят определенное количество хорошо смешивающиеся с водой органические растворители: этиловый, пропиловый, изопрпиловый, бутиловый спирты, целлозольвы; их вводят в ЛКМ с рабочей вязкостью в количестве 10-20%. Водоразбавление ЛКМ зависит от рН среды. С поверхности ЛКМ, находящегося в ванне, испаряется растворитель, вследствие чего нарушается стабильность состава ванны ЛКМ расслаивается, повышается его вязкость, увеличивается пористость покрытия, уменьшается адгезия. Поэтому в процессе окраски в ванну необходимо подавать определенное количество растворителя. Значение рН жидкого ЛКМ, находящегося в ванне, должно поддерживаться в пределах 7,5-9,0. Водоразбавляемые ЛКМ склонны к пенообразованию, которое можно уменьшить следующими способами:

- 1) механическим гашением пены в специальных устройствах;
- 2) введение в состав ЛКМ таких добавок как полисилоксаны, которые химически гасят пену;
- 3) сочетанием механического и химического способов гашения пены.

Водоразбавляемые ЛКМ иногда выпускаются с нестабильными свойствами, поэтому возникает необходимость проверки их пригодности к окраске.

Проверка розлива проводится при нанесении ЛКМ рабочей вязкости методом окунания на образец из жести, изготовленный в форме лестницы с отверстиями. После соответствующей выдержки на воздухе и сушки покрытие должно соответствовать эталону. На рис. 6.30 представлен образец для проверки ЛКМ на розлив при нанесении покрытия методами окунания и облива.

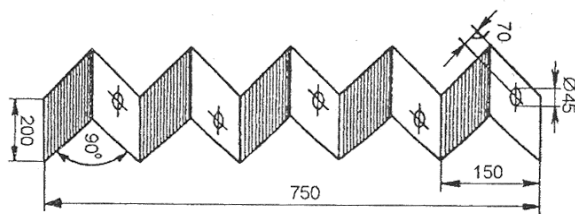


Рис. 6.30. Образец для проверки ЛКМ на розлив при нанесении покрытия методами окунания и облива

Ранее было отмечено, что поточная окраска окунанием в условиях массового производства осуществляется при помощи изделий на подвесных конвейерах – цепных однопиточных и штанговых двухпиточных. В первом случае имеется возможность перегиба трассы конвейера как в горизонтальной, так и в вертикальной плоскости. Во втором случае трасса конвейера может иметь изгиб только в вертикальной плоскости. Это не всегда удобно при большой протяженности конвейера и совмещении на нем многих технологических операций, но вследствие небольших радиусов перегиба в вертикальной плоскости, окрасочные ванны имеют небольшие размеры. Скорость движения конвейера непрерывного действия составляет 0,1-2,5 м/мин.

Обычно применяются стационарные ванны, однако применяют и ванны автоматически поднимающиеся и опускающиеся в ритме движения конвейера по мере прохождения изделия над ними. В этом случае конвейер проходит над ваннами без спусков и подъемов, что позволяет сократить объем ванны. Ванна окунания представляет собой сварную емкость, оборудованную системами перемешивания и гашения пены. Ванна разделена перегородкой на рабочую часть и карман, в котором установлены сетки для гашения пены. На рис. 6.31 представлен агрегат для нанесения ЛКМ окунанием с однопиточным конвейером.

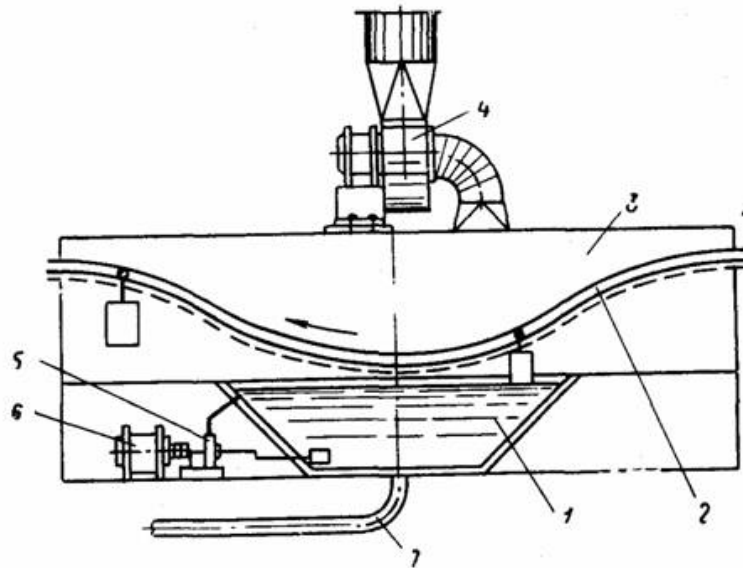


Рис. 6.31. Агрегат для нанесения ЛКМ окунанием с однопиточным конвейером

Представленный на рис. 6.31 агрегат состоит из ванны 1, заполненной краской, подвесного конвейера 2, вытяжной камеры 3, оборудованной вытяжным центром 4. Ванна, имеющая трапецеидальную форму, размещена в бетонированной траншее и снабжена насосом 5 с электромотором 6 для перемешивания ЛКМ. Для аварийного слива ванна имеет сливную трубу 7 большого диаметра, позволяющая за 3-5 минут спустить весь ЛКМ

в сливной резервуар, находящийся за пределами цеха. Вытяжная камера имеет застеленные стенки и потолок и оборудована искусственным взрывобезопасным освещением. Торцевые стенки камеры имеют открытые проемы для прохода изделий. Вентиляция камеры рассчитана с учетом того, чтобы скорость воздуха в открытых проемах была выше скорости диффузии паров растворителей. Скорость воздуха в проемах камеры составляет 0,3-0,5 м/с. При этой скорости воздуха проникновение паров растворителя в цех исключено, так как наибольшая скорость диффузии паров растворителей не более 0,1 м/с.

Объем ванны должен быть по возможности минимальным. Глубина ванны принимается на 100-150 мм больше максимальной высоты окрашиваемых изделий. Ширина ванны устанавливается в зависимости от ширины изделий. Длина ванны не должна ограничивать свободный вход и выход изделий при их транспортировке. Для аварийного слива ЛКМ ванна оборудуется трубопроводами и для заполнения ее ЛКМ.

ЛКМ, циркулирующий в системе перемешивания, при открывании соответствующих вентилях, проходит через магнитный фильтр, фильтр тонкой очистки и теплообменник, где подвергается очистке и термостатированию.

Несмотря на более широкое применение новых методов нанесения ЛКМ на древесину, метод окунания находит большое распространение при грунтовании, а также при окраске изделий, к декоративной отделке которых не предъявляются высокие требования. Грунтование мелких и средних деталей производится окунанием. Для нормальной работы установок окунания необходимо тщательно следить за состоянием ванны: сточный лоток ванны и днище парового туннеля (см. рис. 6.31) ежедневно следует очищать от остатков ЛКМ. Ванну необходимо очищать и осматривать 2-3 раза в месяц. При окраске окунанием должно быть установлено дополнительное устройство для аварийного слива ЛКМ, если объем ванны более 0,5 м³. При аварийном сливе ЛКМ стекает в подземный резервуар, имеющий достаточный объем для того, чтобы вместить весь объем сливаемого ЛКМ. Резервуар размещается за пределами цеха на расстоянии не менее 1 м от глухой стены здания и не менее 5 м при наличии в стене проемов. ЛКМ стекает самотеком по сливной трубе, снабженной задвижкой, открывающейся автоматически; однако на трубе имеется приспособление для ручного открывания. Ванны объемом менее 0,5 м³ должны плотно закрываться крышками во время перерыва в работе. Установки для окраски окунанием должны быть обеспечены системами автоматического пожаротушения. В окрасочных цехах должны строго соблюдаться общие правила и нормы по технике безопасности и пожарной безопасности.

6.6. Нанесение ЛКМ струйным обливанием

6.6.1. Сущность метода

Сущность метода заключается в том, что окрашивание происходит при нанесении ЛКМ на вертикально расположенные поверхности изделий многоструйной ламинарного типа завесой с последующей выдержкой в паровой зоне, что создает благоприятные условия для окраски труднодоступных мест, замедляет испарение растворителя из окрашенного слоя, улучшая при этом розлив краски и способствует достижению равномерной толщины покрытия. Избыток ЛКМ стекает, собирается в улавливающей ванне и после фильтрации опять вводится в процесс окраски, поэтому в этом методе на 25-30% сокращаются потери ЛКМ по сравнению с методом пневматического распыления. По сравнению с методом окунания на 10-15% сокращаются потери ЛКМ, несколько улучшается внешний вид покрытия и в 8 раз сокращается объем ЛКМ, находящегося в системе. Метод нанесения ЛКМ струйным обливанием можно полностью автоматизировать процесс, на одном конвейере можно окрашивать изделия разной конфигурации и габаритных размеров. По сравнению с методом окунания метод струйного облива обеспечивает лучшие санитарно-гигиенические условия труда.

Существенными недостатками метода являются неравномерность и невысокое декоративное качество покрытия, невозможность окрашивания деталей, имеющих глубокие впадины и внутренние полости, необходимость более значительных производственных площадей по сравнению с пневматическим и электростатическим методами нанесения ЛКМ.

В рассматриваемом методе нанесения ЛКМ формирование покрытия, то есть распределение ЛКМ по поверхности, улетучивание растворителя и др. происходит в условиях, отличных от условий формирования покрытия на воздухе. При выдерживании изделия в парах растворителя замедляется испарение растворителя из пленки покрытия в начальный момент формирования покрытия и создаются условия для адсорбции паров растворителя на поверхности лакокрасочной пленки. За счет этого замедляется нарастание вязкости ЛКМ и снижается поверхностное натяжение на границе раздела пленка – воздух, что улучшает равномерность распределения материала. Управление процессом формирования покрытий производится за счет изменения концентрации паров растворителей и продолжительности выдержки в парах окрашенных изделий. Равномерность покрытия при нанесении ЛКМ методом струйного облива с выдержкой в парах растворителей рассчитывают по формуле

$$j = \left[1 - \frac{\sum (\delta_{\text{cp}} - \delta_{\text{n}})}{n \delta_{\text{cp}}} \right] \cdot 100,$$

где j – равномерность покрытия, %;

$\delta_{\text{ср}}$ – средняя толщина покрытия, мкм;

$\delta_{\text{п}}$ – толщина покрытия в месте замера, мкм;

n – число точек, выбранных для замера

Увеличение продолжительности выдержки окрашенных изделий в парах растворителей приводит к уменьшению толщины покрытия и его равномерности, причем максимальная равномерность достигается при выдержке в течение 8-10 минут. При увеличении концентрации паров растворителя до 30-35 мг/дм³ толщина покрытия уменьшается интенсивнее, чем при выдержке в парах растворителя с концентрацией 15-20 мг/дм³. Однако равномерность покрытия при этом хуже. На верхних углах и кромках при этих параметрах покрытие отсутствует. Увеличение продолжительности выдержки способствует возрастанию поверхности покрытия и после выдержки окрашенного изделия в парах растворителя в течение 8-10 минут достигает максимального значения.

Метод струйного облива применяют для нанесения грунтовочных покрытий и окрашивания глифталевыми, алкидными, меламиноалкидными, пентафталевыми, мочевиноформальдегидными, фенольными, масляными и битумными ЛКМ.

6.6.2. Установка для окрашивания методом струйного облива (УСО)

Установки для окрашивания струйным обливом представляют собой проходную камеру, состоящую из входного и выходного тамбура, зоны облива и парового туннеля. Изделия подвешиваются к конвейеру, поступают сначала в камеру облива, а затем в паровой туннель, где поддерживается определенная концентрация паров растворителя, под действием которых ЛКМ, нанесенный на поверхность схватывается не сразу, а растекается по поверхности, образуя равномерное по толщине покрытие; при этом излишки краски стекают. В зоне облива на трубах, называемых окрасочными контурами, закреплены 6-8 шарнирных сопел, через которые ЛКМ подается на изделия.

Применение качающейся и одновременно поворачивающейся в горизонтальной оси на угол 30° трубы вместо неподвижной позволяет сократить число сопел и облегчает окрашивание труднодоступных мест в изделиях. В зоне облива и в паровом туннеле на полу установлен сборный бак; при движении конвейера с изделиями через камеру избыток ЛКМ, стекая попадает в сборный бак, проходит через фильтр и насосом вновь по трубе подается к соплам. Паровой туннель, служащий для выдержки изделий в атмосфере паров растворителя, снабжен рециркуляционной системой, состоящей из вентилятора с электродвигателем, всасывающих и нагнетающего воздухопроводов. Для обеспечения заданной концентрации паров растворителя, равномерного распределения их по всему объему

парового туннеля и выброса избытка паров растворителя в атмосферу пары засасываются из нижней части туннеля в начало зоны стекания, где их концентрация наиболее высока, и возвращаются в верхнюю часть в конце парового туннеля, где концентрация их наименьшая.

Концентрация паров контролируется специальным прибором, исполнительный механизм которого автоматически управляет дроссель-клапаном, регулирующим удаление из туннеля излишков паров. Входной и выходной тамбуры снабжены воздушными завесами (затворами), предотвращающими выход паров растворителя в цех. На рис. 6.32 представлена схема установки струйного облива.

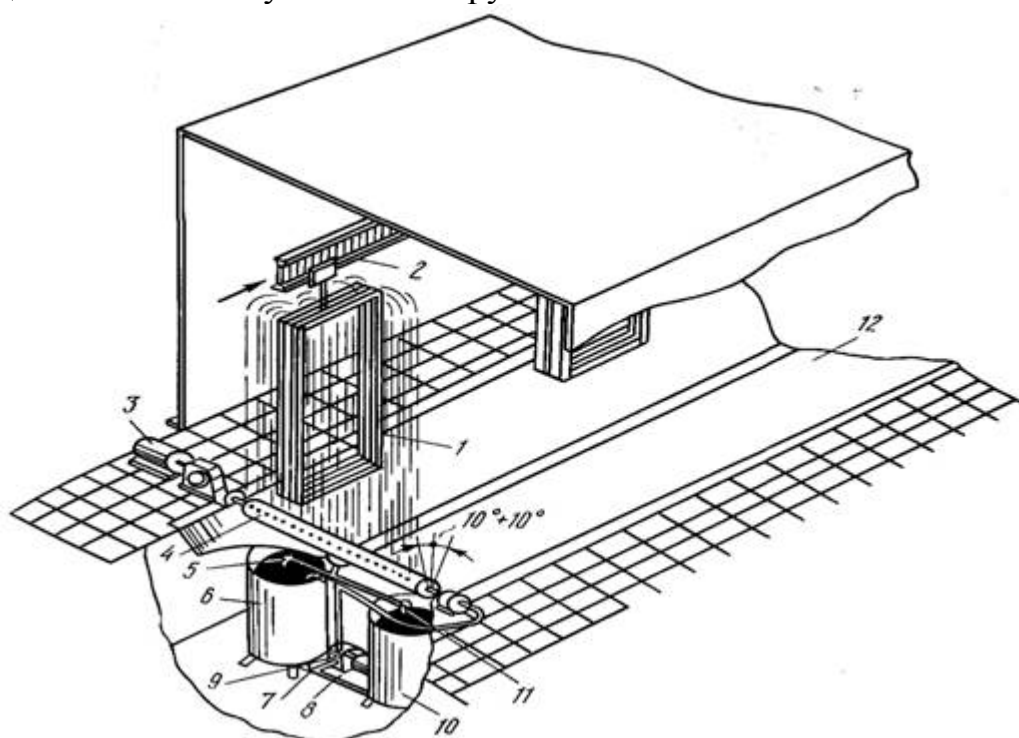


Рис. 6.32. Схема установки струйного облива:
1 – изделия; 2 – конвейер; 3 – привод; 4 – коллектор; 5, 11 – трубы;
6 – бак с эмалью; 7, 8 – вентиль; 9 – насос; 10 – бак с растворителем; 12 – поддон

Чтобы внутри УСО не могли образовываться завихрения паровоздушной смеси, ускоряющие испарение растворителя с поверхности изделий, зона облива отделена от парового туннеля съемной стальной перегородкой (силуэт) – проемом для прохода изделий, закрытыми разрезными резиновыми шторками. Такие перегородки установлены также с обеих сторон тамбуров для уменьшения улетучивания паров. В УСО имеются два насоса, один из которых служит для подачи ЛКМ из бака к окрасочным контурам и соплам, второй периодически перекачивает его через фильтр и теплообменник, предназначенный для поддержания температуры ЛКМ в пределах 20-25° С, и подает растворитель в бак с ЛКМ, а при необходимости и к дополнительным контурам и

предназначенным для промывки УСО соплам. После промывки растворитель сливают и используют в дальнейшем для разведения ЛКМ

Чем дальше находится изделие в атмосфере паров растворителя и чем больше их концентрация, тем тоньше получается пленка покрытия. Концентрация паров растворителя в паровом туннеле должна быть на 50% меньше нижнего предела взрываемости. Например, нижний предел взрывоопасной концентрации сольвента составляет 50 г/м^3 , а рекомендуемая концентрация – $20\text{-}25 \text{ г/м}^3$. Время обливания изделия зависит от скорости движения конвейера и составляет $5\text{—}10 \text{ с}$, время нахождения в зоне обливания – $1\text{-}2 \text{ мин}$, температура лакокрасочного материала $18\text{-}25^\circ \text{ С}$.

Каждая УСО имеет пульт управления, выполненный в виде щита и расположенный вблизи УСО. С пульта осуществляются пуск, регулирование и остановка оборудования и приборов. Длина входного тамбура l_1 , м, принимается равной не меньше $1,5 \text{ м}$; если длина изделия более 2 м , то длина тамбура рассчитывается по формуле

$$l_1=1,5+(l-2)/2,$$

где l – длина изделия, м.

Высота транспортного проема h_1 , м, определяется по формуле

$$h_1=h+0,2,$$

где h – максимальная высота укомплектованных на подвеске изделий, м.

Ширина транспортного проема B_1 рассчитывается по формуле

$$B_1=b+0,3,$$

где b – максимальная ширина укомплектованных на подвеске изделий, м.

Высота туннеля УСО рассчитывается по формуле

$$H=h+a+0,3=\underline{h}+0,4.$$

a – расстояние от верха изделия до верхней полки монорельса, м.

Длина зоны облива l_2 определяется по формуле

$$l_2=V \cdot t+1,0,$$

где V – скорость конвейера, м/мин;

t – продолжительность облива в минутах.

Продолжительность облива принимается в пределах $0,5\text{-}1,0 \text{ мин}$ для изделий простой конфигурации и $1,0\text{-}2,0 \text{ мин}$ для изделий сложной конфигурации. Скорость движения конвейера для большинства УСО составляет $1,5\text{-}2,0 \text{ м/мин}$; однако есть установки и со скоростью 5 м/мин и более. Ширина УСО равна ширине зоны облива. Ширина зоны облива рассчитывается по формуле

$$B=b+2b_2,$$

где b_2 – расстояние от изделия до внутренней стенки зоны облива, равное 0,5-0,7 м.

Длину парового туннеля определяют по формуле

$$l_3 = V \cdot t_1.$$

где t_1 – время выдержки окрашенного изделия в туннеле, мин.

Для доведения ЛКМ до заданной вязкости и для поддержания ее во время работы установки производится подвод растворителя из бака, который заполняется ручным насосом. Сопла, установленные в контуре облива, изготавливаются из алюминия или латуни в виде трубки диаметром 6-9 мм, длиной 50-150 мм с шаровым шарниром. Число сопел рассчитывается исходя из расхода ЛКМ, необходимого для окрашивания изделия:

$$n = \frac{F \cdot p}{60q},$$

где F – производительность УСО по окрашиваемой поверхности, м²/ч;

p – обильность облива, м³/м²;

q – производительность сопла, м³/мин.

Обильность облива p при окрашивании изделий простой конфигурации принимается равной 0,01-0,015 м³/м²; обильность при окраске изделий сложной конфигурации принимают в пределах 0,015-0,02 м³/м².

Требуемая высота струи ЛКМ и выбранный диаметр сопла определяют его производительность q :

$$q = \omega \pi d^2 / 4,$$

где ω – скорость истечения ЛКМ на выходе из сопла; м/мин;

d – диаметр сопла, м.

Скорость истечения ЛКМ из сопла определяется по формуле

$$\omega = 60 \cdot \sqrt{2gh},$$

где g – ускорение силы тяжести, м/с²;

h – требуемая высота струи, м.

Производительность насоса Q , м³/ч, рассчитывается по формуле

$$Q = 60gn.$$

Баки для ЛКМ и растворителя имеют прямоугольную форму и уклон в сторону всасывающих патрубков; для гашения пены в баке установлены сетчатые перегородки. Емкость бака V , м³, определяется производительностью УСО с учетом полного возврата ЛКМ из зоны облива и поддержания необходимого уровня ЛКМ в баке:

$$V = \frac{V_1 + V_2 + V_3}{0,85},$$

где V_1 – минимальный объем ЛКМ, необходимый для рабочего насоса, м³;

V_2 – объем ЛКМ в системе краскоподачи, м³;

V_3 – объем ЛКМ, стекающего в бак, м³;

0,85 – коэффициент заполнения бака.

Объем V_3 рассчитывается по формуле

$$V_3 = qnt,$$

где q – производительность одного сопла, м³/мин;

n – число сопел;

t – время стока ЛКМ после облива, обычно берется равным 1-3 мин.

Число промываний насадок в УСО рассчитывается по формуле

$$n = \frac{Q}{3600 \cdot \omega_1 \cdot f},$$

где Q – производительность насоса, м³/ч;

ω_1 – скорость выхода растворителя из насадок при промывке, равная 2-4 м/с;

f – площадь поперечного сечения насадки, м².

Все УСО снабжены двумя системами вентиляции: рециркуляционной, служащей для поддержания заданной концентрации растворителей и его равномерного распределения по всему объему парового туннеля, и системой воздушных затворов у входного и выходного проемов, предотвращающих выход паров растворителей из УСО в цех. В рециркуляционной системе имеется две линии: линия всасывания и линия нагнетания, замкнутые по паровому туннелю. В системе также предусмотрен воздухопровод для выброса воздуха в атмосферу. Если концентрация паров растворителя в туннеле становится выше допустимой, то рециркуляционный воздухопровод перекрывается специальной заслонкой, а выхлопной патрубков открывается и паровоздушная смесь выбрасывается в атмосферу до тех пор, пока концентрация паров растворителя в туннеле не снизится до нормы; после этого заслонка автоматически возвращается в исходное положение. Воздухозаборные отверстия в рециркуляционной системе расположены внизу с обеих сторон зона облива, в одной из боковых стенок УСО. В УСО высотой 1,5 м воздух подают в конце парового туннеля вдоль потолка равномерно с обеих сторон конвейера со скоростью 4-6 м/с. Если же ширина зоны облива превышает 2 м, то заборные воздухопроводы размещают в обеих боковых стенках и используют при этом 4 заборных патрубка. Объем рециркулируемого в 1 ч воздуха Q_p , м³/ч, составляет:

$$Q_p = mV,$$

где m – кратность обмена паровоздушной смеси в 1 ч, принимается равной 15-20;

V – внутренний объем установки, м³.

Если объем отсасываемого воздуха в час не содержит паров ксилола, то объем его составляет 2000 м³/ч. Если отсасываемый воздух содержит ксилол, то объем его составляет 2800 м³/ч. Общий объем воздуха, отсасываемый из проема, составляет:

$$Q=2000F\sqrt{h} \text{ или } Q=2800F\sqrt{h}, \text{ м}^3/\text{ч},$$

где F – площадь проема, м²;

h – высота проема, м.

Рабочая вязкость определяется природой ЛКМ, необходимой толщиной покрытия и его качеством. Для получения заданной вязкости ЛКМ его разводят одно- или двухкомпонентным растворителем с высокой температурой кипения, равной 110-150°С и средними показателями летучести (2-3,5 по ксилолу). Оптимальная концентрация паров растворителя устанавливается в пределах 15-20 образуется через 15-20 минут после начала работы. Для улучшения розлива высоковязких ЛКМ требуется увеличение концентрации паров растворителя до 20-25 мг/дм³. Такая концентрация достигается при применении ксилола или его смеси с сольвентом. Увеличение концентрации паров растворителя до 30 мг/дм³ приводит к ухудшению качества покрытия вследствие стекания ЛКМ с кромок и углов изделия. При концентрации паров растворителя менее 15 мг/дм³ не создается условий для хорошего розлива ЛКМ. Недостаток паров растворителя компенсируется увеличением времени выдержки окрашенных изделий в паровом туннеле, что ведет к увеличению габаритов установки. Для поддержания заданной концентрации паров растворителя в туннеле температура должна быть не выше 25°С.

Оптимальное положение окрашиваемого изделия выбирают следующим образом: изделия навешивают в свободном положении и окрашивают струйным обливом и определяют при этом линии максимального стока ЛКМ. На основании полученных результатов определяют положение изделия на конвейере и выбирают тип подвески. Положение изделия на конвейере считается оптимальным, когда максимальное число плоскостей его находится в положении, близком к вертикальному, а другие поверхности находятся под углом 45° к горизонтальной плоскости. Покрытия, полученные методом струйного облива не обладают высокими декоративными качествами, поэтому метод применяется на предприятиях сельхоз- и тракторостроения. Это высокопроизводительный метод. Производительность больших УСО составляет 300 т/год по расходу ЛКМ.

6.7. Нанесение ЛКМ наливом

6.7.1. Сущность метода

Сущность метода заключается в том, что изделие, двигаясь на ленточном конвейере в горизонтальной плоскости, проходит через широкую плоскую завесу ЛКМ, толщина которой равномерна по всей протяженности. Достоинствами метода являются высокая производительность процесса и возможность получения толстослойных покрытий за один проход (до 300 мкм). Равномерность и толщину покрытия можно регулировать за счет дозировочной подачи ЛКМ, который необходимо наносить в виде широкой плоской завесы, перекрывающей всю ширину изделия. такую завесу получают, сливая жидкий ЛКМ через горизонтальный порог – плотину или узкую щель в стенке или дне сосуда. Ламинарный поток ЛКМ под действием сил поверхностного натяжения деформируется с краев сразу на выходе из сливной щели. Тем не менее, на небольшом расстоянии от сливной щели средняя часть завесы становится равномерной по толщине и ширине. Если через эту часть завесы пронести с большой скоростью деревянное изделие, то его поверхность будет покрыта равномерным слоем ЛКМ. При таком способе нанесения ЛКМ кромки изделия, за исключением передней, остаются неокрашенными, так как отсеченные части струи ЛКМ отклоняются в сторону от изделия вследствие действия сил поверхностного натяжения. Окраска наливом является единственным способом нанесения ЛКМ на деревообрабатывающих и мебельных производствах: ЛКМ наносится на заготовки для мебели, бруски, лыжи и другие изделия из древесины. Для окраски изделий наливом используются

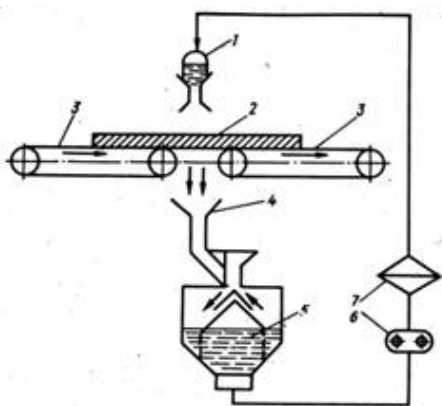


Рис. 6.33. Принципиальная схема работы лаконаливного станка:

- 1 – наливочная головка;
- 2 – изделие; 3 – конвейер;
- 4 – приемный лоток;
- 5 – отстойный бак; 6 насос;
- 7 – фильтр

лаконаливные машины (ЛНМ), в состав которых входят наливочные головки, из которых вытекает плоская струя ЛКМ и попадает на окрашиваемое изделие. Не попавший на изделие материал попадает в приемный, а затем в отстойный бак. С помощью насоса ЛКМ из отстойного бака через фильтр и систему трубопроводов вновь поступает в наливочную головку, образуя замкнутую систему циркуляции. На рис. 6.33 представлена принципиальная схема работы лаконаливного станка.

Деталь перемещается с помощью ленточных конвейеров. Расстояние от головки до поверхности детали должно быть по возможности меньше. Толщина покрытия зависит в основном от скорости подачи

детали и равна около 140 м/мин. Станки данного типа ранее применялись для нанесения полиэфирных лаков на щитовые заготовки мебели.

На рис. 6.34 представлена двухголовочная машина ЛМ-3, предназначенная для нанесения двухкомпонентных лаков на мебельные заготовки.

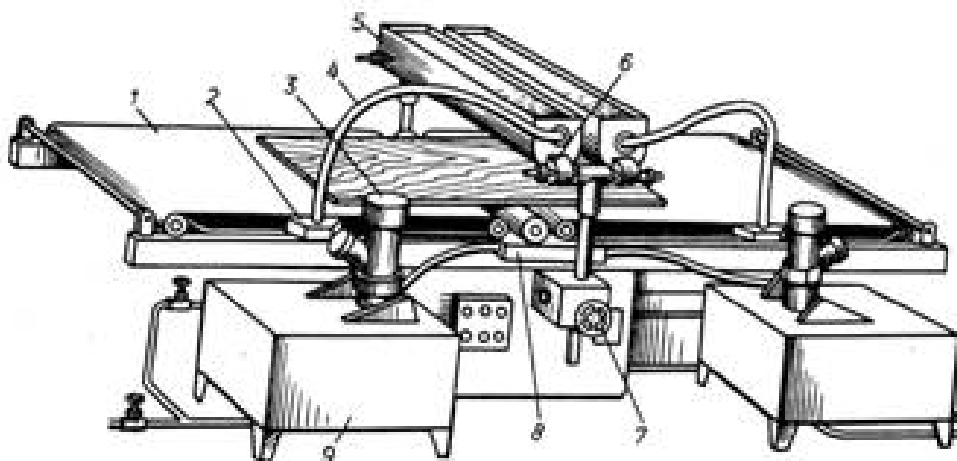


Рис. 6.34. Лаконоливающая машина ЛМ-3:
1 – конвейер; 2 – фильтр; 3 – насосная установка; 4 – трубопровод; 5 – разливная головка; 6 – механизм горизонтальной настройки; 7 – механизм подъема головки; 8 – сливной лоток; 9 – бачок для лака

Характеристика лаконоливающей машины ЛМ-3

Вязкость ЛКМ по вискозиметру ВЗ-4	25-130 с
Расход ЛКМ	50-600 г/м ²
Скорость подачи заготовок	10-150 м/мин
Длина сливной кромки	1400 мм
Емкость бака	50 дм ³
Установленная мощность	кВт
Габаритные размеры	4000×2200×1350 мм
Вес станка	1700 кг

Лаконоливающим станком данной конструкции невозможно окрашивать детали сложной формы; в процессе работы активно испаряется растворитель и для поддержания вязкости ЛКМ постоянной, растворитель следует периодически добавлять в систему.

Завеса отделочного ЛКМ может быть образована различным способом в зависимости от схемы головок лаконоливающих машин. На рис. 6.35,а,б,в представлена схема образования завес отделочного ЛКМ.

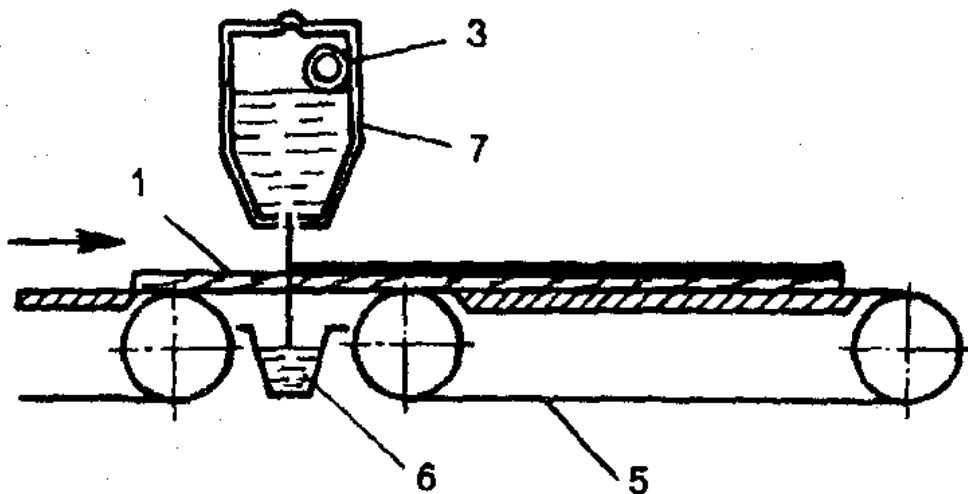


Рис. 6.35,а. Вытекание ЛКМ из донной щели:
1 – плоская деталь; 3 – лакоподающая труба; 5 – конвейер; 6 – лоток;
7 – корпус головки

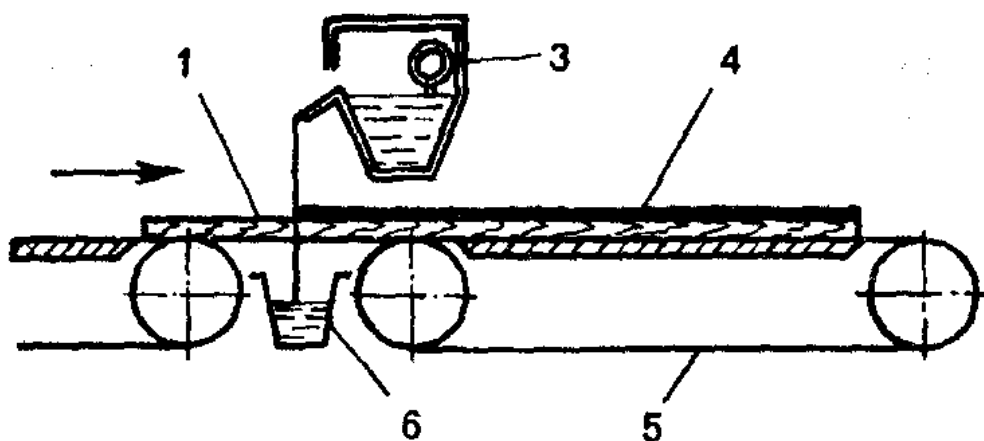


Рис. 6.35,б. Переливание ЛКМ через сливную плотину:
1 – плоская деталь; 3 – лакоподающая труба; 4 – покрытие;
5 – конвейер; 6 – лоток

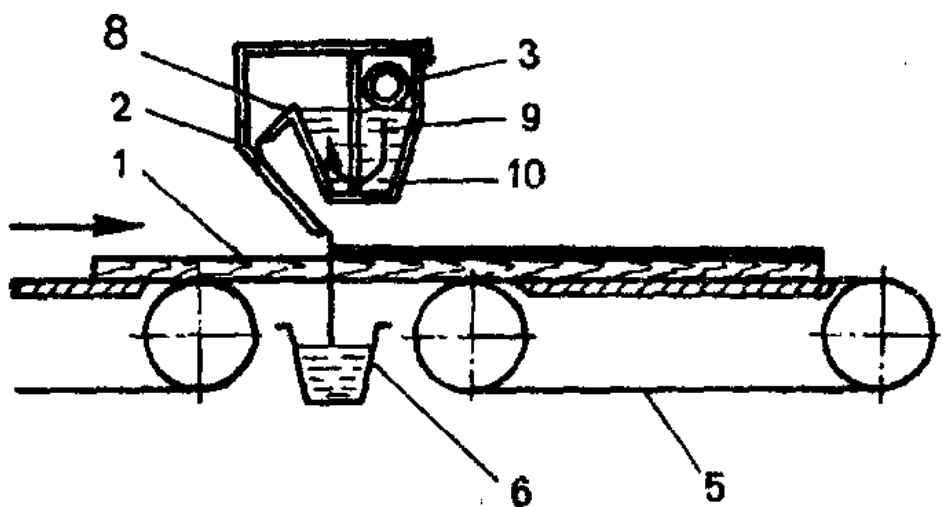


Рис. 6.35,в. Переливание ЛКМ со сливной плотины со стеканием с экрана:
1 – деталь; 2 – экран; 3 – лакоподающая труба; 4 – покрытие; 5 – конвейер;
6 – лоток; 8 – сливная плотина; 9 – перегородка; 10 – фильтр

Техническая характеристика наливной машины ЛМН-1М

Вязкость ЛКМ по вискозиметру ВЗ-4	25-130 с
Расход лаков на 1 м ² лакируемой поверхности	30-600 г/м ²
Скорость подачи деталей	10-170 м/мин
Длина сливной кромки головки	1400 мм
Диапазон регулирования подъема головок от уровня стола	30-270 мм
Расстояние между головками	375 мм
Емкость бака	50 дм ³
Суммарная мощность энергодвигателей	3,37 кВт
Агент подогрева лаковой смеси	горячая вода
Габаритные размеры машины	4000×2200×1350 мм
Масса машины	1700 кг

Свободное падение завесы, стекание и отстаивание ЛКМ в баке-отстойнике сопровождается испарением значительного количества растворителей, поэтому необходима непрерывная или периодическая корректировка вязкости ЛКМ.

Наливочная головка с наклонным экраном представляет собой наклонную плоскость с прямой и горизонтальной сливной нижней кромкой. ЛКМ подается на экран из коллектора, снабженного рядом сопел. Длина экрана от края до сливной кромки должна быть достаточной, чтобы ЛКМ успел разлиться по экрану ровным слоем и стекать с его кромки в виде сплошной и равномерной по толщине пленки. Недостаток головок с экранами – большая открытая поверхность, с которой происходит испарение растворителя, что приводит к повышенному его расходу и затрудняет поддержание вязкости ЛКМ в заданных пределах.

Наливочная головка с данной щелью представляет собой емкость, в дне которой находится щель. Размер щели регулируется в пределах от 0 до 5 мм; щель изменяется в одних конструкциях с помощью подвижного ножа; в других – с помощью одной подвижной откидной стенки головки. Наливочные головки с донной щелью используются для нанесения одно- и двухкомпонентных ЛКМ. Недостатком головки такого типа является трудность получения завесы постоянной толщины по всей ее длине, а также неудобства промывки головки после окончания работы, необходимость тщательной фильтрации ЛКМ для предотвращения засорения им отдельных участков щели и разрыва завесы; образование большого числа воздушных пузырей вследствие удара ЛКМ, вытекающего из коллектора с большой скоростью о стенки головки.

Наливочная головка со сливной плотиной в боковой стенке проста в конструкции и более проста в обслуживании. Расход ЛКМ в таких головках регулируется изменением его подачи в головку.

Недостатком таких головок является трудность получения тонких пленок толщиной 25-35 мкм, особенно при нанесении нитроцеллюлозных лаков. Расход ЛКМ при работе ЛКМ зависит от его секундного расхода

через единицу длины щели и скорости прохода изделия под струей и рассчитывается по уравнению:

$$Q=q/v,$$

где q – секундный расход материала, кг/(м·с);

v – скорость движения изделия;

q рассчитывается по формуле

$$q= Q_{\text{общ}}/l,$$

$Q_{\text{общ}}$ – общий секундный расход ЛКМ наливочной головкой, кг/с;

l – длина головки, м.

Толщина наносимого слоя ЛКМ h будет равна:

$$h=Q/\rho=q/(v,\rho).$$

где ρ – плотность ЛКМ, кг/м³; при использовании головки с донной щелью расход ЛКМ на единицу длины щели определяется уравнением:

$$q = \mu_1 \cdot b \cdot \sqrt{2gH},$$

где μ_1 – коэффициент расхода, зависящий от вязкости и плотности ЛКМ, геометрических параметров сливного отверстия и напора, кг/м³;

b – ширина щели, м;

g – ускорение силы тяжести, м/с²;

H – напор, создаваемый в наливочной головке, м.

Для наливочных головок с донной щелью коэффициент расхода определяется по эмпирическому уравнению:

$$\mu_1=(0,026Re - 0,01)\rho,$$

где Re – критерий Рейнольдса, который определяется по уравнению:

$$Re = 5 \cdot 10^5 \cdot \frac{\sqrt{2gHb}}{v},$$

где v – кинематическая вязкость ЛКМ, м²/с.

Расход ЛКМ q и коэффициент расхода μ_1 уменьшаются с увеличением вязкости ЛКМ. Это облегчает нанесение тонких слоев. Толщину наносимого слоя можно регулировать, изменяя ширину щели. Уменьшение толщины завесы возможно лишь до определенного предела, так как очень тонкая завеса ЛКМ разрывается под влиянием даже незначительных колебаний воздуха. Для окраски громоздких и тяжелых изделий более удобны лаконаливные машины, имеющие головки со сливой плотиной. Расход ЛКМ на единицу длины такой плотины рассчитывается по уравнению

$$q = \mu_2 \cdot H_0 \cdot \sqrt{2gH},$$

где μ_2 – коэффициент расхода ЛКМ при сливе через плотину, кг/м³;

H_0 – напор ЛКМ при сливе, создаваемый при превышении уровня жидкости над плотинной, через которую происходит слив, м;

g – ускорение силы тяжести, м/с².

Метод налива применяется для нанесения ЛКМ на мебель и другие различные деревянные изделия, вследствие чего используемый ассортимент ЛКМ невелик. Это нитроцеллюлозные лаки, эмали и шпатлевки. Из нитроцеллюлозных лаков используются лаки марок НЦ-218, НЦ-241, НЦ-244 и эмаль НЦ-258.

Вязкость нитроцеллюлозных ЛКМ при нанесении составляет 80-100 с по вискозиметру ВЗ-246; содержание сухого остатка – 35%; скорость движения изделий из дерева равна 60-90 м/мин. Средний расход ЛКМ составляет 120-200 г/м² при толщине покрытия 25-40 мкм. ЛКМ на основе насыщенных полиэфиров выпускают непигментированными (лаки) и пигментированными эфирными в виде эмалей и шпатлевки. Полиэфирные лаки выпускаются двухкомпонентными, а иногда и трех- и четырехкомпонентными системами. При окраске полиэфирными ЛКМ за одно нанесение получают покрытия толщиной до 300 мкм. Покрытия имеют высокие показатели физико-механических свойств.

6.8. Нанесение ЛКМ вальцовым способом

Метод заключается в том, что ЛКМ предварительно наносится на обрезиненный вал, который затем прокатывают по окрашиваемой поверхности детали и переносят на нее ЛКМ. Наносящий вал работает в контакте с хромированным валом, являющимся дозирующим валом. Этот вал установлен на оси, которая позволяет приблизить или отдалить его от наносящего. Количество наносимого ЛКМ можно регулировать прижимным усилием, то есть шириной зазора между дозирующим и наносящим валами. В метода предусмотрен один или более ракель. Ракель (скребок) наносящего вала используется для очистки резиновой поверхности и позволяет осуществлять непрерывную регенерацию покрывающей пленки, чтобы избежать ее накопления на поверхности там, где это не требуется. Ракель дозирующего вала необходим для предотвращения утечки краски из контура при вращении в обратном направлении. Нанесение ЛКМ производится вальцовым (роликовым) станком, представляющим собой систему для нанесения краски при помощи постоянно работающих валов. ЛКМ подается насосом между двух вальцов. Станок выполняет покрытия гладким или гравированным валом в зависимости от количества краски. На шаг гравировки также влияет объем наносимой краски. Станок может быть оснащен одним или двумя дополнительными валами, не считая установленного. Вариант с

вращением дозирующего вала в обоих направлениях дает возможность более широко варьировать количество наносимой краски – от малого до большого – в зависимости от частоты гравировки. На рис. 6.36 представлена схема лакононосящего станка.

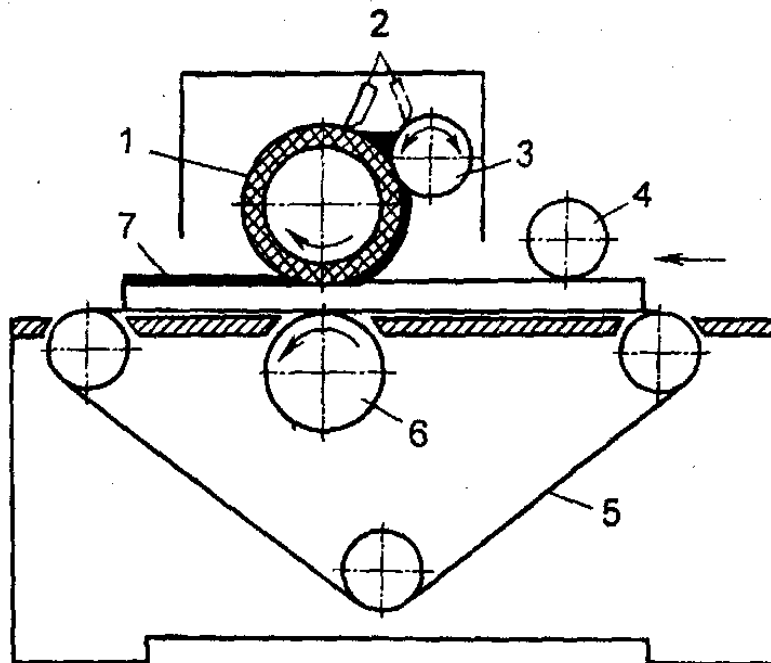


Рис. 6.36. Схема вальцового лакононосящего станка:
 1 – лакононосящий валец; 2 – rakel; 3 – дозирующий валец; 4 – прижимной ролик; 5 – ленточный конвейер; 6 – приводной валец; 7 – слой лакокрасочного материала на поверхности отделяемой детали

Достоинства вальцового способа нанесения ЛКМ:

- 1) возможность точного контроля расхода ЛКМ;
- 2) равномерное прокрашивание поверхности;
- 3) большая производительность;
- 4) экономичность – минимизированы потери краски (только при промывке);
- 5) относительная стабильность качества защитно-декоративного покрытия.

Недостатки метода:

- 1) возможна отделка только ровных плоских поверхностей;
- 2) большие потери времени при смене цвета;
- 3) самая низкая по сравнению с другими методами, толщина пленки, наносимая за один проход (в среднем от 5 до 60 г/м²).

6.9. Нанесение ЛКМ методом экструзии (протягивания)

Метод относится к контактному принципу нанесения, когда ЛКМ непосредственно соприкасается с подложкой в отличие, например, от метода распыления. Нанесение ЛКМ методом экструзии применим только на производстве. Метод экструзии используют для нанесения ЛКМ на детали постоянного сечения, например, на балясины детских кроватей. Деталь проходит через закрытую камеру, наполненную ЛКМ, сквозь фильеры (шайбы), которые обжимают деталь, полностью повторяя ее форму, и не дают лаку вытекать из камеры. Детали должны подаваться торцом в торец, без остановки. В XX веке для окрашивания изделий из древесины методом экструзии применяли нитроцеллюлозные лаки НЦ-218, НЦ-223, предварительно выпарив из них разбавитель, доводя вязкость этих лаков до 300-3500 по вискозиметру ВЗ-4. Количество наносимого лака регулируют жесткостью фильеры и степенью обжатия деталей. Метод экструзии отличается высокой производительностью, хорошо поддается механизации и автоматизации; экономичность метода не превышает 4-7%. Недостатками метода являются: возможность окрашивать только детали шестигранного и круглого сечения; метод экономически целесообразен в условиях поточного производства.

На рис. 6.37 представлена схема установки для нанесения ЛКМ методом экструзии.

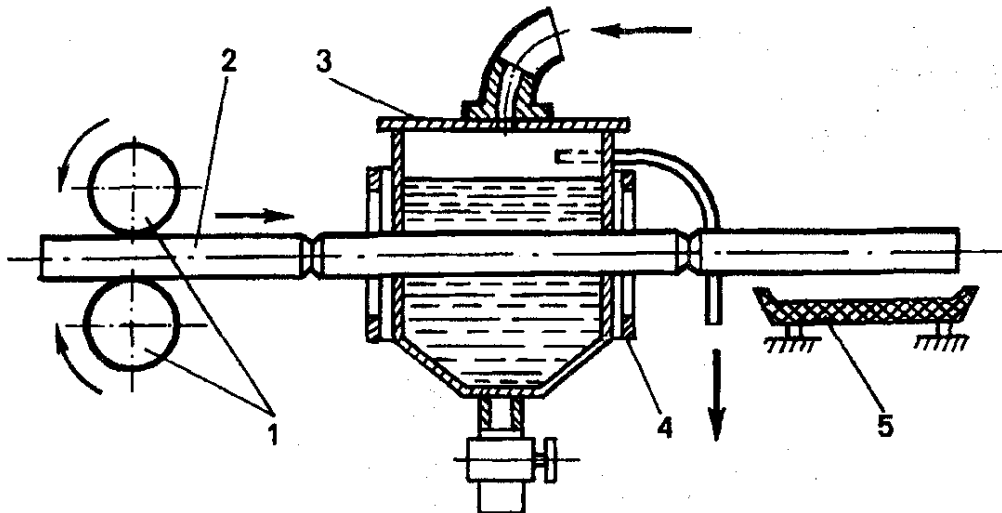


Рис. 6.37. Схема установки для нанесения ЛКМ методом экструзии:
1 – подающие вальцы; 2 – деталь; 3 – ванна; 4 – фильера; 5 – ленточный конвейер сушильной камеры

В настоящее время метод экструзии развивается в двух направлениях:

1. Экструзионное нанесение ЛКМ, отверждаемых УФ-лучами.
2. Глубокая пропитка погонажных изделий из массива древесины методом вакуумной экструзии.

Создание высокоточных станков с программным управлением позволило применять метод экструзии не только для окраски погонажа с круглым и шестигранным сечением, но и более сложной формы, фасонной четырехгранной.

6.9.1. Нанесение УФ-отверждаемых ЛКМ методом экструзии

Данный метод нанесения ЛКМ отличается от классической экструзии тем, что на выходе из камеры с ЛКМ вместо конвекционной сушки установлены УФ-лампы, обеспечивающие частичную или полную полимеризацию нанесенного на изделие ЛКМ, содержащего фотоинициатор: простые эфиры бензола, смесь бензофенола с третичным амином, меркаптаны.

Фотоинициаторы поглощают УФ-излучение и генерируют свободные радикалы (неспаренные электроны), которые вступают в реакцию с пленкообразователем ЛКМ. В результате такого взаимодействия красочный слой из жидкого состояния переходит в твердое, образуя пространственно-сетчатую структуру.

Достоинства метода:

- высочайшая производительность;
- необыкновенная экономичность;
- хорошо поддается механизации и автоматизации.

Недостатки метода:

- высокие требования к постоянству форм фильер и сечений деталей;
- экономически целесообразно применять в условиях поточного производства.

6.10. Нанесение пленочных материалов на изделия из древесины

Существует два способа нанесения пленок на изделия из древесины:

1. Ламинирование. Это процесс облицовывания поверхностей древесностружечных плит (ДСП) и древесноволокнистых плит (ДВП) или деталей из них пленками на основе бумаг, пропитанных меламиновыми и другими смолами с неполной поликонденсацией. В процессе облицовывания под воздействием давления до 30 кг/см² и температуры до 250°С полностью высушенная, но не полностью полимеризованная смола выдавливается из пленки. Ее слой, прилегающий к подложке (плите) приклеивает к ней пленку, а смола, выдавленная в сторону греющей плиты пресса, создает на поверхности пленки структуру укрепленной на этой плите прокладки – глянцевую, матовую, зерненую, сетчатую и др. После

окончательной полимеризации содержащейся в пленке пропиточной меламиновой смолы создается термореактивный полимер, имеющий повышенную устойчивость к воздействию химических веществ и повышенные физико-механические свойства.

2. Каширование. Это процесс укрытия поверхности древесного материала с целью улучшения ее внешнего вида. В мебельной промышленности под кашированием понимают процесс облицовывания поверхностей рулонными облицовочными материалами в виде непрерывного полотна, накатываемого на поверхность вальцами с последующим отверждением клеевого слоя различными способами (горячими вальцами, в плоском прессе, в столе). Клеевой слой наносится на облицовываемую поверхность.

6.10.1. Ламинирование ДСП

Ламинирование ДСП – это покрытие древесностружечной плиты особой отделочной пленкой, которая представляет собой пропитанную смолами бумагу. За счет химических реакций с участием содержащихся в пленке смол происходит её крепление к поверхности плиты.

Существует два способа напрессовки ламинирующей пленки на поверхность ДСП: горячий и холодный. При горячем ламинировании запуск химических реакций с участием компонентов пленки происходит за счет нагрева её поверхности, после чего производится фиксация пленки с помощью ламинатора. Ламинатор – это прибор или установка с помощью которых производится ламинирование.

Холодное ламинирование производится без нагрева поверхности плёнки; пленка фиксируется к поверхности плиты под воздействием давления ламинатора, который выступает в роли прессы.

Технология ламинирования ДСП состоит из нескольких этапов, ключевыми из которых являются:

- 1) подготовка поверхности ДСП;
- 2) подготовка бумаги для формирования отделочного покрытия;
- 3) нанесение отделочного покрытия на основу;
- 4) формирование ДСП в паллеты (поддоны) массой 15-21 кг и грузоподъемностью 0,7-5 т.

На первом этапе производится эффективное выравнивание поверхности ламинируемой плиты. Чтобы после ламинирования плиты сохранили достаточный уровень прочности, необходимо использовать плиты, плотность которых лежит в пределах от 0,65 до 0,7г/см³. Влажность исходного материала допускается на уровне не более 7-8%. Для выравнивания поверхности плит их шлифуют, после чего шероховатость поверхности не должна выходить за установленные пределы 16-63 мкм.

На втором этапе технологии ламинирования производят выбор и подготовку бумаги, которая используется в качестве: а) основы; б) кроющей бумаги; в) прозрачной бумаги. В качестве основы используется бумага плотностью 80-150г/м² исключительно для внутреннего слоя; кроющая бумага – это отделочный элемент покрытия, может быть как однотонной, так и с нанесением рисунка. Кроющая бумага используется для верхнего слоя. Функцию защитного отделочного покрытия выполняет прозрачная бумага, обладающая малой плотностью 20-40г/м².

На третьем этапе производится напрессовка покрытия. Для этого плиту основы размещают между слоями покрытия, затем в зависимости от способа ламинирования, плита подвергается либо нагреву и прожиму между валами ламинатора, либо воздействию пресса.

Четвертый этап – это формирование ДСП в паллеты или поддоны. На данном этапе производится технический контроль и группировка листов ДСП в паллеты для дальнейшей упаковки и отправки на склады.

Отделочная бумага является защитной пленкой, повышает прочность покрытия к истиранию и улучшает его внешний вид.

Подготовка бумаги для формирования отделочного покрытия

Бумага, используемая для ламинирования ДСП, пропитывается карбамидоформальдегидными, меламинокарбамидными смолами. Пропитывают бумагу в специальных пропиточно-сушильных установках. Пропитывание осуществляется в два этапа: компенсирующая пленка; пленка для внутреннего слоя и пленка для однослойного ламинирования и в один этап для кроющей и отделочной пленки. На первом этапе, как правило, используется карбамидоформальдегидная смола, а на втором этапе – меламиноформальдегидная. Процесс пропитки декоративной бумаги начинается с приготовления пропиточных смол, которые приготавливаются в специальном устройстве. В этом устройстве к основным смолам добавляются специальные компоненты: отвердители и пластификаторы, благодаря которым конечный продукт приобретает необходимые свойства. После приготовления смол по рецептуре, которая задается либо вручную оператором с пульта управления, либо автоматически с использованием программируемого логического контроллера; готовая смесь подается по трубопроводам к пропиточным узлам. При помощи подъемника рулон сухой бумаги весом 500-1500 кг помещается в блок размотки бумаги с устройством регулирования натяжения бумаги. На блок размотки бумаги могут быть установлены два рулона сухой бумаги. Первый рулон разматывается, а второй – полностью подготовлен к переработке. Такая конструкция позволяет переходить с одного рулона на другой автоматически без остановки линии. При смене рулонов оставшийся конец бумаги от первого рулона склеивают с началом бумажного полотна нового рулона с помощью двухсторонней липкой ленты.

В зависимости от конструкции сушилки машины делят на горизонтальные и вертикальные. Горизонтальная машина занимает большую производственную площадь: ее длина 40...45 м, высота – около 4,5 м, вертикальная машина занимает меньшую производственную площадь: ее длина около 17 м, но высота сушилки достигает 15 м. Для работы на вертикальной машине требуется прочная бумага, так как пропитанная мокрая бумага в сушилке обрывается от собственного веса. Поэтому в производстве бумажно-смоляных пленок широкое распространение получили горизонтальные пропиточные машины. На рис. 6.38 представлена горизонтальная пропиточная машина с четырьмя сушилками.

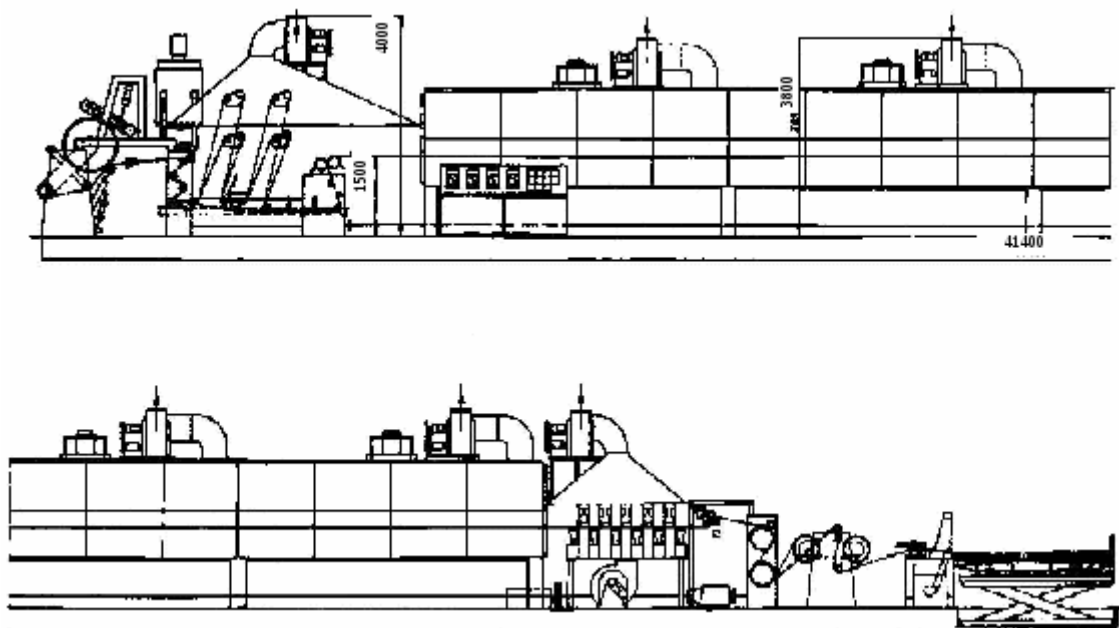


Рис. 6.38. Горизонтальная пропиточная машина с четырьмя сушилками

Пропиточная машина включает узел пропитки, который конструктивно выполняется по-разному, применительно к конкретному типу получаемой пленки. На (рис. 6.39) представлены узлы пропитки.

В узле пропитки бумажное полотно огибает направляющий, приводной, тянущий и натяжной валики и поступает на первую ступень пропитки, которая включает валик 1 (рис. 6.39,а) предварительного смачивания и два прижимных валика. Здесь бумажное полотно прижимается своей нижней стороной к валику 1, который частично погружен в ванну 7 с пропиточным раствором. Валик 1 смазывает одну сторону бумаги пропиточной смолой. Прижимные валики могут перемещаться при настройке относительно смачивающего валика 1 так, чтобы площадь контакта бумаги с валиком 1 достигала бы заданной величины. При пропитке бумаги с высокой впитывающей способностью площадь контакта следует уменьшить, а для бумаги с низкой впитывающей способностью – увеличить. Далее бумажное полотно

переходит на вертикальный участок, на котором происходит впитывание смолы в толщу бумаги и вытеснение из нее воздуха. В конце восходящей части участка удаления воздуха находится подвижный валик 2 со скребком и желобом для стекания излишков смолы. Он служит для предотвращения образования складок на легко вытягиваемом мокром бумажном полотне. Высоту валика 2 назначают в зависимости от степени удлинения мокрой бумаги. Невпитавшаяся смола удаляется скребком (ракель), и она по желобу и шлангу стекает в пропиточную ванну. Рядом с валиком 2 установлен дыхательный валик с сетчатой поверхностью. Он усиливает проникновение пропиточного раствора в бумагу и вытеснение воздуха. Высоту валика 2 принимают в зависимости от степени удлинения мокрой бумаги. Дыхательный валик усиливает проникновение пропиточного раствора смолы в бумагу и вытеснение воздуха. В зависимости от необходимой глубины пропитки первых ступеней пропитки может быть две (рис. 6.39, б). На второй ступени пропитки бумага, обогнув погружающий валик, проходит в ванне горизонтальный участок, находясь полностью погруженной в смоле. Затем она поднимается вверх под дозирующий валик 4 и разравнивающие валики 5. Дозирующий валик 4 отжимает с бумаги остатки смолы. Поверхность валика 4 очищается от грязи ракелями (скребками). При необходимости пленку покрывают лаком с помощью валика 6 (рис. 6.39, в).

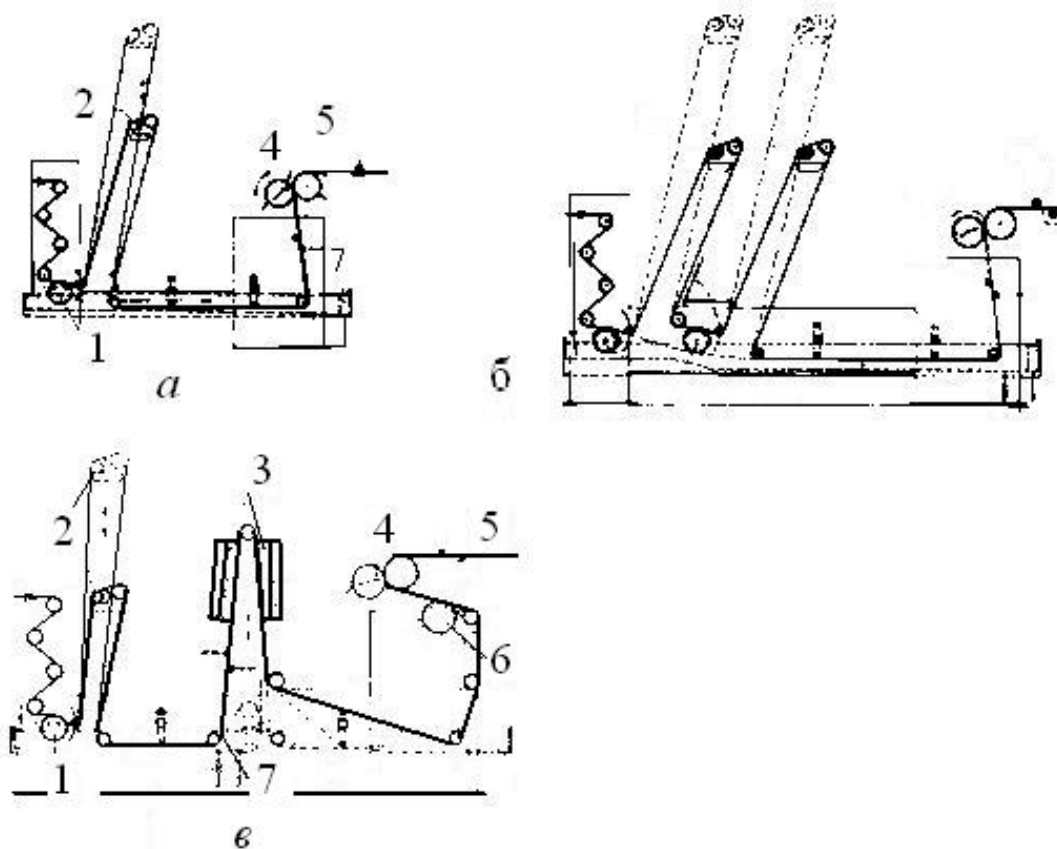


Рис. 6.39. Узлы пропитки:
 а – с одним дыхательным участком; б – с двумя дыхательными участками;
 в – с двумя ваннами

Бумагу можно пропитывать двумя типами смол, для чего в машине устанавливают две ванны и в месте перехода бумаги из одной ванны в другую располагают восходящий участок с инфракрасными нагревателями. Пропитанную смолой бумагу сушат в сушилке, секции которой длиной по 4,5 или 6,0 м устанавливают последовательно друг за другом. На рис. 6.40 представлены секции сушилки.

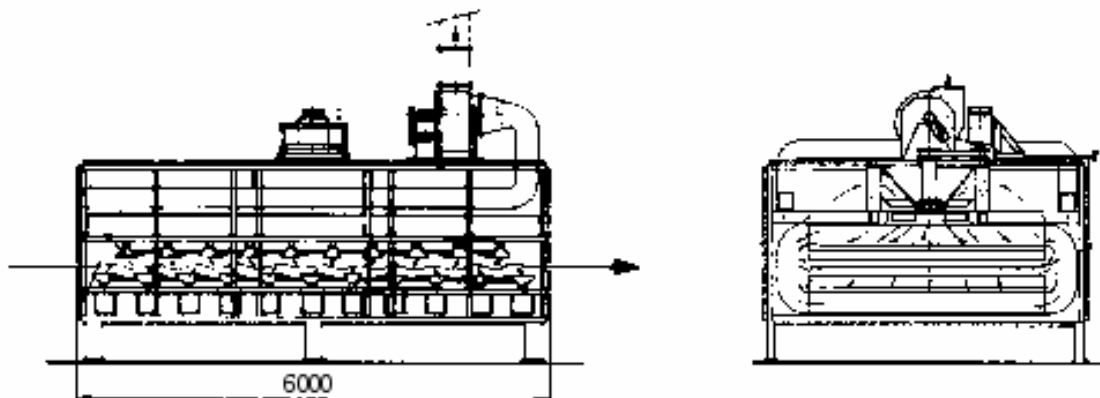


Рис. 6.40. Секции сушилки

Секций может быть до шести. Количество секций определяется технологическим процессом получения того или иного типа смоляной пленки. Секции сушилки представляют собой корпус, в котором установлены калориферы на топочных газах и вентилятор, подающий теплый воздух в нижние и верхние коробки, которые создают воздушные завесы, удерживающие транспортируемую бумагу на воздушной подушке. Имеется система отсоса и удаления летучих веществ. С обеих сторон сушильной камеры по всей длине расположены люки, обеспечивающие доступ в сушильное пространство для наблюдения при необходимости за ходом процесса и очистки камеры от обрывков бумаги и пыли. Температура по секциям сушильной камеры назначается в соответствии с технологическим процессом и количеством секций. Так, при изготовлении пленок на меламиноформальдегидной смоле для ламинирования температура по трем секциям устанавливается в следующих пределах: 110...130°C; 130...160°C и 125...140°C. При изготовлении синтетического шпона (пленки на основе бумаги, пропитанной термореактивными смолами) сушилка может иметь шесть секций с температурой в следующих пределах: 90...100°C; 130...140°C; 140...150°C; 155...160°C; 190°C; 190°C. По выходе из сушилки и охлаждении бумажное полотно проходит через центрирующее устройство, предотвращающее смещение полотна в сторону. Это приспособление включает в себя воздушные сопла и пневматические датчики. При смещении в сторону полотно перекрывает поток воздуха, выходящего из сопла, и пневмодатчик дает команду исполнительному механизму, изменяющему взаимное расположение

направляющих валиков и полотно возвращается в правильное положение. На выходе из пропиточной машины установлены пневматические гильотинные ножницы с вальцовым натяжным устройством и гидравлическим подъемным столом.

На рис. 6.41 представлен узел раскроя пленки.

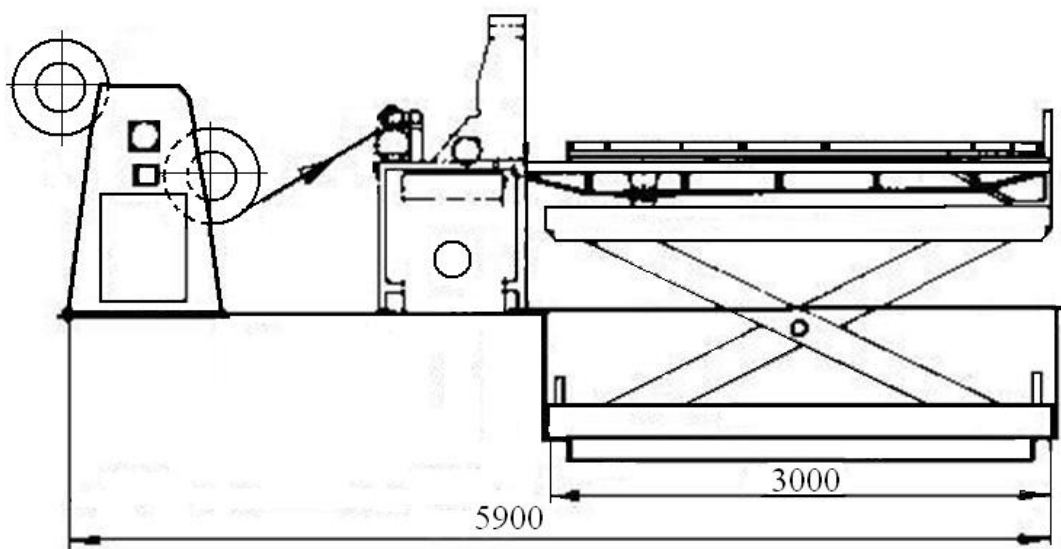


Рис. 6.41. Узел раскроя пленки

Гильотинные ножницы снабжены вальцовым механизмом подачи с регулируемым приводом, который работает со скоростью до 60 м/мин, а в период разрезания пленки удерживает ее конец. Подъемный стол имеет грузоподъемность 1000 кг. Иногда за столом устанавливают ротационное устройство для намотки пленки в рулон.

6.10.2. Нанесение отделочного бумажного покрытия на основу

Облицовывание пленкой на основе бумаги, пропитанной термоактивными смолами, называется ламинированием. В настоящее время для нанесения отделочного бумажного покрытия на полноформатные плиты используются короткотактные прессы. Они способны выполнять от 180 и более циклов прессования в час. Короткотактные прессы представляют собой обычные гидравлические установки, являющиеся однопролетными. Однако некоторые фирмы выпускают и двухпролетные гидравлические прессы, позволяющие одновременно загружать три полноформатные плиты. Производительность их составляет до 225 циклов прессования. На некоторых предприятиях применяются прессы непрерывного действия.

Гидроцилиндры позиционных короткотактных прессов располагаются в два ряда по ширине пресса. Их количество в каждом ряду зависит от длины плиты, то есть от 6 до 14 штук. Одним из важных параметров процесса прессования, которые оказывают влияние на качество поверхности ламинированных ДСП, является равномерность распределения температуры и давления по площади плиты. При этом, чтобы избежать механических и температурных деформаций, плиты пресса имеют определенную толщину.

Внутри плиты находятся каналы для теплоносителя, в качестве которого используется термомасло. Однако практика показала, что размещение в поперечном сечении греющей плиты с направлением в одну сторону потока теплоносителя не исключает температурные деформации греющей плитой, что в итоге приводит к снижению качества покрытия. Последние разработки в этой области предлагают размещать каналы как можно ближе к кромке и для более равномерного прогрева использовать две системы каналов. Вторая располагается ближе к противоположной стороне греющей плиты, направляется в противоток по отношению к основной системе. Это дает более равномерное распределение температуры по поверхности и исключает ее деформацию. Современные прессы ведущих производителей имеют точно сбалансированные параметры системы прогрева плит в части толщины плиты и диаметра канала, их форма и расположение, которые обеспечивают температурный баланс в течение всего цикла прессования.

Второе важное условие высокого качества ДСП – это равномерное распределение давления по площади плиты. Особенно остро эта проблема возникает при необходимости облицовывать плиты разных форматов. Равномерного давления по площади плиты можно достичь, если увеличить количество цилиндров, уменьшив их размеры. Например, фирма «Siempelkamp» имеет прессы с четырьмя рядами цилиндров по 10-14 штук в ряду. Более равномерное распределение приложенных к греющей плите усилий позволило несколько снизить ее толщину и соответственно энергозатраты. Цилиндры пресса объединены в группы, каждая из которых имеет возможность автономного управления. Это позволяет задействовать определенное количество цилиндров для каждого формата детали. Автономное управление групп цилиндров обеспечивает оптимальный режим прессования. В начале цикла прессования наблюдается более низкое давление в углах плиты, поэтому система управления прессом несколько увеличивает давление в соответствующих группах цилиндров. В ходе процесса давление выравнивается с учетом термических явлений в системе «греющая плита – деталь (ДСП)». Равномерное температурное поле и распределение давления обеспечивают высокое качество поверхности ДСП даже на капризных темных декорах. Прессы непрерывного действия, особенно фирмы «Hummel Groop», для ламинирования

ДСП имеют конструкцию бесконечной стальной ленты на барабанах с устройствами, обеспечивающими необходимое давление и прогрев плит. Фирма выпускает два типа прессов: изобарные (мягкие) прессы, способствующие равномерному и постоянному распределению давления по всей площади плиты, предназначенные для ламинирования плит ДСП и МДФ, и изохронные (жесткие) прессы непрерывного действия, предназначенные для облицовывания сэндвич-панелей.

Эти прессы применяют в составе автоматических линий ламинирования, различающихся по производительности и имеющие в своем составе практически одно и то же оборудование. Линии ламинирования для небольших объемов производства включают устройства для укладки плиты ДСП на транспортер, устройство для очистки поверхности плит, системы укладки предварительно нарезанной по размеру пленки. Пленка на поверхности плиты удерживается электростатическим способом. Для высокопроизводительных линий ламинирования сборка пакета полностью автоматизирована. В таких линиях имеется система для точного позиционирования пленки и плиты в прессе. Такая система необходима при выпуске тисненых плит.

Таким образом, линии ламинирования включают в себя систему загрузки, пресс, систему разгрузки прессы, систему контроля, очистки и снятия свесов, устройство для охлаждения плит и укладки их в штабель. Системы загрузки и разгрузки прессы работают синхронно, то есть одновременно с загрузкой нового пакета, готовая плита покидает пресс. Прессы непрерывного действия оснащаются устройствами подачи пленки из рулонов и устройствами, разматывающими на входе и сматывающими для получения тисненой поверхности (аналог пресс-прокладка).

На рис. 6.41 представлено оборудование для ламинирования ДСП с автоматической системой контроля температуры.

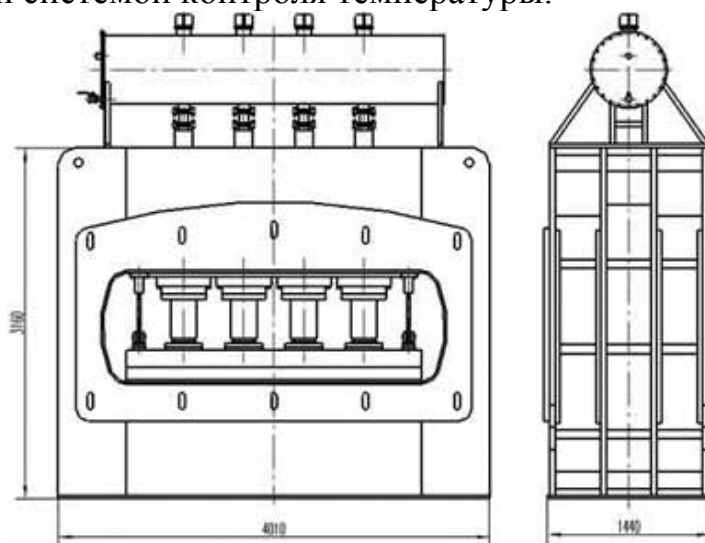


Рис. 6.41. Оборудование для ламинирования ДСП с автоматической системой контроля температуры (начало)



Рис. 6.41. Оборудование для ламинирования ДСП с автоматической системой контроля температуры (окончание)

Основные технические характеристики:

1	Номинальное давление прессы	1200 Т
2	Ширина нагревателя	2000 x 2950
3	Рабочее давление	Менее 70 кг/см ³
4	Расстояние между слоями	280 мм
5	Главная канистра масла	6 штук
6	Рабочее давление гидравлической системы	Менее 26.5 МПа
7	Время закрытия	Менее 2.5 сек.
8	Рабочая температура прессы	Менее 210°С
9	Точность контроля температуры	4-5°
10	Среда нагрева	Теплопроводимое масло
11	Потребление сжатого воздуха	0.6 м ³ /мин
12	Плотность тепловой энергии	0.23 MW (20x10 ⁴ ккал)
13	Распределение тепловой энергии	9 MW
14	Мощность	14 KW
15	Рабочая толщина под доской теплового давления	900 мм
16	Скорость загрузки	0-35 м/мин
17	Скорость вакуумной беговой дорожки	0-35 м/мин
18	Способ управления	PLC + интерфейс "человек - машина"
19	Вес	42 000 кг
21	Габариты изделий	13-40 x 1250 x 1850 мм
22	Погрешность площади	0.2 мм

В мебельной промышленности используются линии ламинирования ДСП китайского производства. На рис. 6.42 представлена линия ламинирования вместе с составляющими этой линии.



Рис. 6.42. Линия ламинирования с составляющими этой линии:
 а – линия быстрого ламинирования; б – подача плиты в пресс;
 в – мультивакуумное устройство с переворотной планкой для укладки пленки

6.10.3. Каширование ДСП

Технология каширования предусматривает следующие операции:

- 1) очистка кромок и пластей детали от пыли;
- 2) нанесение клея на пласти детали;
- 3) удаление влаги их клеевого слоя;
- 4) размотка пленки из рулона и ее накатывание на пласти деталей;
- 5) разделение или разрубление непрерывного полотна пленки в разрывах между деталями;
- 6) повторное прикатывание пленки;
- 7) отверждение клеевого слоя.

В зависимости от интенсивности температурного воздействия на слой клея технологические процессы каширования условно делятся на холодное, теплое и горячее каширование. При холодном кашировании удаление лишней влаги из клеевого слоя проводится при комнатной температуре, а отверждение клея после накатывания пленки – в столе, в специальном холодном прессе или без пресса с нагружением сверху для прижатия пленки на верхних деталях стопы.

Время отверждения клея от нескольких часов до суток. Именно этот способ применяется для облицовки гладких мебельных поверхностей ПВХ-пленками.

Режим холодного каширования

Пленка	ПВХ
Расход клея ГИПК-141 с вязкостью до 200 с по ВЗ-4	120-150
Температура нагрева пленки	40-50°С
Давление накатных валок	10...12 кН/м
Длительность выдержки щитов в стопах	8-24 ч

Теплое каширование предусматривает промежуточный нагрев клеевого слоя для удаления из него влаги с целью снижения разбухания верхнего слоя из-за впитывания влаги. Окончательное приклеивание пленки производится в стопах, время отверждения снижается до нескольких часов.

Горячее каширование включает те же операции, что и теплое, но накатывание и прикатывание рулонной облицовочной пленки производится горячими валами, нагреваемыми до температуры 120-160°С. В некотором оборудовании для каширования дополнительно используются нагреваемые до температуры 160-180°С валы, устанавливаемые перед станком для нанесения клея, что позволяет вдавить в плиту воткнувшиеся мелкие частицы, не удаленные щеточным станком; «припаять» частично отслоившиеся стружки ДСП за счет расплавления лигнина, выровнять температуру на поверхности и нагреть пласти для ускорения выпаривания влаги. После нанесения первичного клеевого слоя и его частичного высушивания сверху при необходимости наносится слой отвердителя. После последующего накатывания и прикатывания пленки горячими

валами сразу же достигается ее приклеивание. Данная технология позволяет использовать клеи на основе карбамидных смол и обеспечивает практически мгновенное склеивание, исключая промежуточную выдержку деталей перед последующей обработкой. Способ «Quickstep» является одной из разновидностей горячего каширования. По этому способу облицовывание ДСП пленками производят с заранее нанесенным слоем клея-расплава. Технологическая линия для облицовывания ДСП этим способом состоит из комбинации обычной линии холодного каширования, разгонного ленточного транспортера и короткотактного, однопролетного пресса, обеспечивающего необходимые давление и температуру при облицовывании. Данный метод в настоящее время применяется для облицовывания с использованием любых клеев на основе ПВА-дисперсий и карбамидных смол ускоренного твердения.

На рис. 6.43 представлена схема линии каширования на базе каландрового пресса.

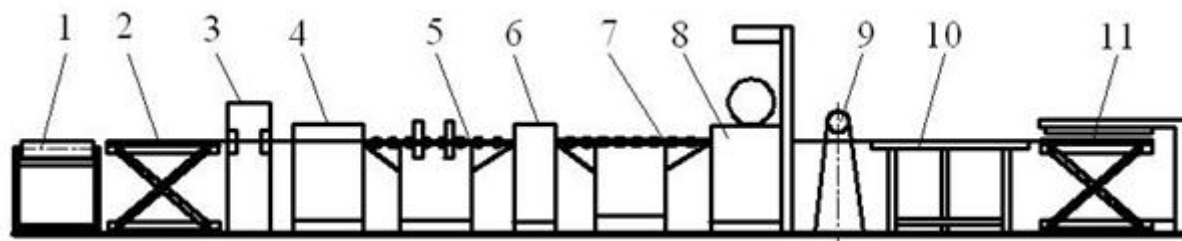


Рис. 6.43. Схема линии каширования на базе каландрового пресса

Для каширования применяют каландровые прессы, их комбинации с одноэтажными позиционными короткотактными прессами, а также двухленточные проходные прессы. В состав линии каширования входит следующее оборудование: роликовый транспортёр 1, подъёмный стол 2, щёточная машина 3, вальцовая машина для нанесения отвердителя 4, устройство для инфракрасной сушки отвердителя 5, клеенаносящая машина 6, роликовый транспортёр 7, каландровый пресс (установка каширования) 8, отсекающий плёнки 9, ленточный транспортёр 10, приёмный стол 11.

Технологический процесс начинается с подачи пачки плит по роликовому транспортёру 1 на загрузочный стол 2, а с него поштучно в щеточную машину 3 для очистки плит от пыли. Щётки машины диаметром 280 мм, вращаясь с частотой 300 об/мин, удаляют пыль с поверхности плиты, которая собирается в бункере аспирационной системы. Далее по промежуточному роликовому транспортёру плита-основа подаётся в машину 4 вальцового типа, где на одну или обе пласти наносится раствор отвердителя. Для карбамидных смол применяют кислый отвердитель в концентрации 20...30%, с водородным показателем рН не более 2,5 и вязкостью 20–70 с по вискозиметру ВЗ-4. Расход отвердителя 30...35 г/м². После нанесения отвердителя плита проходит через инфракрасную сушилку 5 для удаления растворителя, а затем подаётся в клеенаносящую машину 6, где

на равномерно подсушенный отвердитель наносится терморреактивная смола в концентрации до 70%, с вязкостью 100–140 с по ВЗ -4 и начальной кислотностью $pH=7...8,5$. Расход смолы 100...120 г/м². Затем плита пропускается через кашировальную установку 8, в которой разматывается пленка из нижнего и верхнего рулонов, накатывается на пласти плиты и пресуется каландровым прессом. Вальцы обогреваются термомаслом с температурой около 200°С. Зазор между кашировальными вальцами, регулируется с пульта управления и должен быть на 0,1 мм меньше толщины плиты. Качественное облицовывание ДСП возможно только при достаточно стабильной толщине плит в партии – разброс должен быть в пределах $\pm 0,2$ мм. Облицованные ДСП после отсечения плёнки на отсекателе 9 поступают по ленточному транспортеру 10 на приёмный стол 11 и укладываются в стопу. Скорость подачи в такой линии 12...17 м/мин. Если на используемую пленку уже нанесен слой подсушенного термопластичного клея или пленок с не полностью отвержденной меламиносодержащей смолой, то технологический процесс упрощается. Плита-основа сразу после очистки идет в вальцовый станок для каширования.

На рис. 6.44 представлен общий вид пресса для непрерывного термокаширования ДСП.

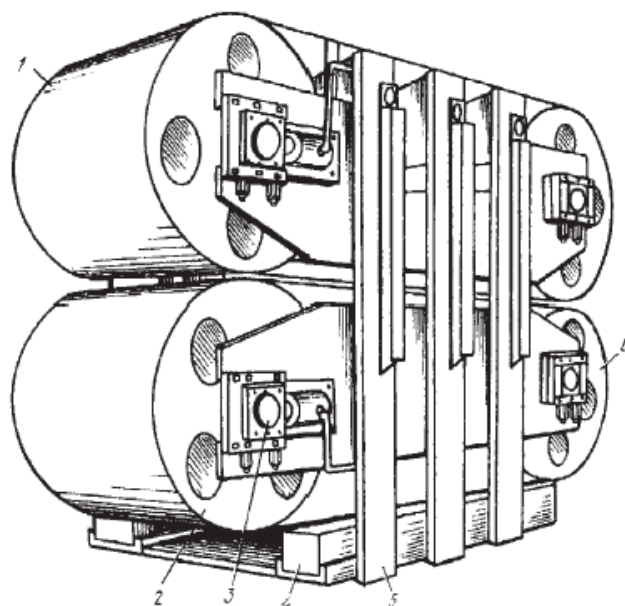


Рис. 6.44. Пресс непрерывного термокаширования

На раме 5 с основанием 4 пресса смонтированы две пары ведущих барабанов 6 и ведомых натяжных барабанов 2, расположенных друг над другом. На верхние и нижние барабаны надеты стальные ленты 1. Ленты пресса натянуты натяжным устройством 3. Пресс работает при постоянном рабочем давлении около 2 МПа, и скоростью подачи до 16 м/мин. Очищенные от пыли ДСП подаются встык одна за другой на участок двухсторонней облицовки. Плёнка из рулонов, натягиваемая сверху и снизу на непрерывно движущиеся плиты, отверждается в ленточном прессе.

Лидирующие позиции на европейском рынке оборудования для каширования занимают немецкие фирмы «Бюркле», «Фриц» и «Хюммел». Фирма «Бюркле», выпускает линии холодного каширования EFA, линии термокаширования FFA II – для полноформатных плит и линии термокаширования дверей EFA T.

Фирма «Фриц» изготавливает линии термокаширования с предварительным нагревом пластей перед нанесением клея и прикатыванием пленки вальцами с внешним электронагревом. Каждый тип линии фирмы сориентирован на использование конкретных клеев: дисперсионных клеев, мочевиноформальдегидных клеев, клеев-расплавов EVA и полиуретановых клеев-расплавов. Фирма «Хюммел» выпускает линии каширования, работающих с фенолоформальдегидными клеями.

Из отечественных линий следует упомянуть линию для каширования древесины (ДСП) МОП-1. Линия предназначена для двухстороннего облицовывания пластей щитов рулонными пленками. Линия включает следующее оборудование: автоматический загрузчик щитов 1; щеточный станок 2 для очистки пластей щитов от пыли; камера подогрева 3; клееносающий станок 4 модели KB9-1; камера выдержки 5; облицовочный станок 6; устройство для разделения деталей 7; камера охлаждения 8 и автоматический укладчик 9.

На рис. 6.45 представлена схема линии МОП-1

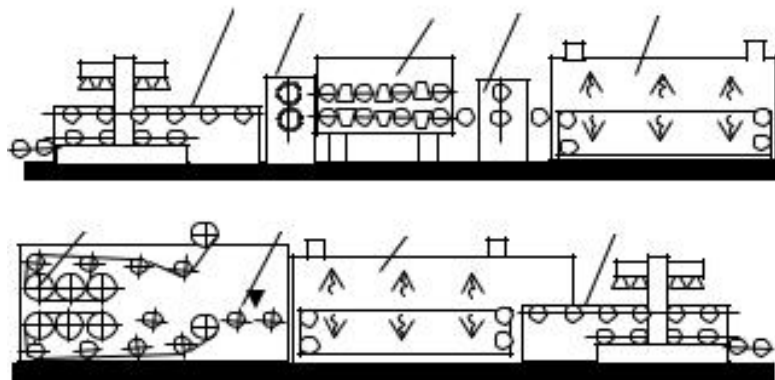


Рис. 6.45. Схема линии МОП-1

Загрузчик щитов включает роликовый конвейер, две подъемные платформы, смонтированные по обе стороны конвейера, и вакуумную головку. При работе стопа заготовок подается с напольного конвейера на платформу загрузчика и поднимается до уровня загрузки. Вакуумная головка, установленная на каретке, опускается, захватывает верхнюю заготовку и переносит ее на роликовый конвейер. Затем вакуумная головка возвращается за следующей заготовкой. Когда платформа оказывается свободной от заготовок, каретка с вакуумной головкой автоматически переключается для загрузки заготовок с другой платформы.

Щеточный станок имеет две горизонтальные барабанные щетки плотного набора. Они предназначены для очистки передних и задних кромок и пластей щита. Выполняются они диаметром 200...300 мм и вращаются с частотой 700...1000 об/мин. Ролики транспортного конвейера щеточного станка выполнены из токопроводящего материала, и станок снабжен устройством для снятия электростатических зарядов, возникающих при трении щеток о щиты. Это предотвращает налипание пыли на ролики и перенос ее на щиты.

В камере подогрева установлены верхний и нижний ряды обогреваемых траков, расположенных между роликами конвейера. Литые траки соединены между собой шарнирно, и в каждом из них вмонтирован трубчатый электронагреватель (ТЭН). В камере подогрева поверхности щитов нагреваются до температуры 50...55°C. В камере выдержки происходит выпаривание воды из связующего за счет аккумулированного в щите тепла. Здесь из связующего удаляется около 70% влаги и на выходе из камеры слой связующего доводится до состояния отлипа. Обдуваются поверхности деталей воздухом через сопла, расположенные равномерно по всей длине камеры.

Облицовочный станок служит для нанесения рулонной синтетической пленки на пласти заготовок. Накатывание пленки производится в секции, состоящей из пяти пар валов, обеспечивающих давление до 1,7 МПа. Три пары валов нагреваются ТЭНами и имеют температуру 120...180°C.

Накатанные пленки с деталями поступают в секцию обрезки пленки и разделения деталей. Каретка механизма обрезки снабжена ножом, смонтированным на вертикальных стойках. Каретка работает с минимальным разрывом между деталями 40 мм. Резание производится при непрерывном движении ленты облицованных деталей и синхронизации с этим движением скорости перемещения каретки с помощью обгонной муфты. Команду на срабатывание привода каретки и ножа дает пневматический конечный выключатель, срабатывающий при попадании подпружиненного ролика, постоянно скользящего по поверхности, в межторцовый разрыв. Секции накатывания и обрезки объединены общей рамой, на которой установлены две штанги с пленочными рулонами и стыковочными устройствами. Нижние штанги для рулонов смонтированы на выдвигающихся каретках. Стыковочные устройства обеспечивают соединение пленок при смене рулонов.

Линия работает в автоматическом режиме. Управление работой линии производится с пульта.

Технические характеристики линии

Размеры обрабатываемых щитов, мм:

длина	400...2200
ширина	200...950
толщина	4...40

Установленная мощность, кВт	174
Скорость подачи, м / мин.	6...15
Габаритные размеры, м	37,2 × 5,7 × 2,6
Масса, кг	25000

6.11. Сушка лакокрасочных покрытий

6.11.1. Общие сведения

Сушка ЛКП – это процесс превращения пленки жидкого ЛКМ, нанесенного на поверхность изделия из древесины, в твердое покрытие. Только после сушки ЛКП приобретает требуемые защитно-декоративные свойства. Стадии процесса сушки зависят от типа пленкообразователя, но в общем случае их две стадии: испарение растворителей и других летучих продуктов и стадия химического превращения в пленкообразователе – это полимеризация, поликонденсация и оксиполимеризация. Эти стадии могут быть проведены как при температуре окружающего воздуха, так и с использованием специального оборудования, ускоряющего сушку. Скорость процесса сушки зависит от скорости изменения среднего содержания растворителя и средней температуры пленки, то есть от внутреннего тепло- и массопереноса. Первый период сушки, когда парциальное давление растворителей на поверхности покрытия практически равно давлению насыщенных паров называется периодом постоянной скорости. Второй период сушки связан с уменьшением парциального давления паров растворителей называется периодом падающей скорости. Применение искусственной сушки в период постоянной скорости нежелательно, так как значительное увеличение скорости диффузии растворителей и их испарение из пленки покрытия в результате быстрого повышения температуры может привести к появлению в покрытиях дефектов: пузырей, пор и др. Передача тепла к высушиваемому покрытию осуществляется тремя путями: конвекцией, лучеиспусканием и теплопроводностью.

Конвективная сушка. Конвекционный теплообмен происходит при омывании окрашенного изделия газом, имеющим температуру выше температуры окрашенного изделия. При конвективной сушке массо- и теплоперенос направлены от наружной поверхности покрытия к внутренней, что осложняет выбор ее режимов. При конвективной сушке используют специальные сушильные установки, где окрашенные детали нагреваются воздухом или продуктами сгорания газообразного или жидкого топлива. Окрашенным деталям тепло передается в результате конвективного теплообмена. Температура сушки колеблется от 50 до 200°С в зависимости от вида покрытий, материала просушиваемых

деталей. Время высыхания колеблется от долей часа до нескольких часов. Однако конвекционная сушка не всегда является экономически целесообразной.

Терморрадиационная сушка – это, когда теплообмен происходит лучеиспусканием при различной температуре тел, расстояние между которыми не настолько велико, чтобы произошло поглощение или рассеивание теплового излучения окружающей средой.

Теплообмен теплопроводностью происходит при контактировании поверхности нагреваемого изделия с нанесенным на нее слоем покрытия. В терморрадиационной сушке и сушке теплопроводностью массо- и теплоперенос в слоях покрытия направлен от внутренней поверхности к внешней, что создает благоприятные условия для формирования покрытия.

Применяют и специальные способы сушки: с помощью электронного пучка, токами высокой частоты и ультрафиолетовым излучением.

6.11.2. Оборудование для сушки ЛКП

Для искусственной сушки в основном используют конвективные и терморрадиационные сушильные камеры как тупикового, так и проходного типов. На рис. 6.46 представлена конвективная сушильная камера периодического и непрерывного действия.

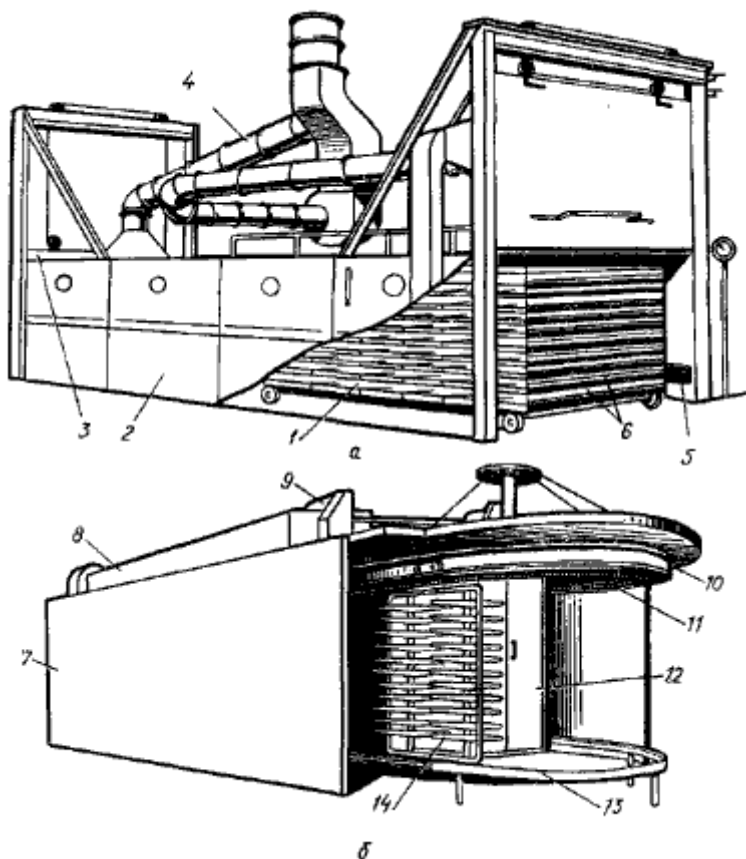


Рис. 6.46. Конвективная сушильная камера
 а – периодического действия;
 б – непрерывного действия; 1 – вагонетка и этажерка с деталями;
 2, 6 – туннель камеры;
 3 – подъемник двери;
 4 – вентиляционное устройство; 5 – канал передачи теплого воздуха;
 7 – корпус; 8 – вытяжная вентиляция; 9 – верхний вытяжной вентилятор;
 10 – верхний направляющий рельс;
 11 – ведущая цепь;
 12 – агрегатная;
 13 – нижний направляющий швеллер;
 14 – люлька

В середине размещены калориферы и вентиляторы для подачи свежего и откачивания загрязненного парами растворителей воздуха. Для интенсификации процесса сушки в камере предусматривают принудительную циркуляцию воздуха. Изделия в камерах перемещаются конвейерами специальных конструкций. Сушка ЛКП в камере производится нагретым при прохождении через горячие калориферы камеры воздухом с его скоростной циркуляцией реверсивными вентиляторами. Теплоносителем через калориферы камеры является горячая вода или пар. Теплоагент – горячий сухой воздух направляется перпендикулярно штабелю пиломатериала, насыщается влагой из пиломатериала и охлаждается, передавая свое тепло пиломатериалу. Для сброса образовавшегося избытка влаги из теплоагента в атмосферу и подачи в камеру воздуха с низким влагосодержанием предназначена система приточно-вытяжной вентиляции. Процесс сушки контролируется автоматически по влажности древесины. В конвективных сушильных камерах реализуются обе стадии сушки: стадия испарения и смешанная химическая стадия. Сушка нироцеллюлозных, перхлорвиниловых лаков и эмалей осуществляется только путем испарения растворителей; сушка масляных, алкидных, карбамидных, полиэфирных, эпоксидных, полиуретановых лаков и эмалей осуществляется смешанным за счет химических процессов окисления, конденсации и полимеризации.

Конвективные сушильные камеры обеспечивают высокую равномерность нагрева, но неэкономичны, так как только незначительная часть тепла расходуется на нагрев стен и воздуха камеры, транспортных средств, теряется с воздухом и выбрасывается в окружающую среду. Поэтому в настоящее время наибольшее распространение получила более быстрая и производительная искусственная сушка – инфракрасная (ИК) или терморadiационная.

6.11.3. Терморadiационная сушка

При терморadiационной сушке сушильным агентом служат инфракрасные лучи (ИК-лучи), облучающие ЛКП. В качестве источника ИК-излучения применяют светлые излучатели – электролампы накаливания, отличающиеся от обычных ламп накаливания алюминированной или серебряной колбой и темные излучатели (трубчатые, панельные), нагреваемые с помощью электрических спиралей, природного газа.

При нагреве ЛКП ИК-излучением сушка окрашенных изделий основан на способности ЛКП пропускать или поглощать ИК-лучи определенной длины волны. В обоих случаях образование твердой пленки ЗДП начинается снизу, на границе окрашиваемой поверхности и покрытия, поэтому образующиеся пары растворителей беспрепятственно удаляются

из покрытия. При ИК-нагреве в сушильных камерах значительно нагревается воздух, что также способствует высыханию ЗДП.

В последнее время нашли применение экономичные терморрадиационные сушильные камеры с панельными сплошными излучателями, нагреваемыми горячим газом, полученными при сгорании природного газа или мазута. На рис. 6.47 представлена схема терморрадиационной камеры производства «Хильдебрандт».

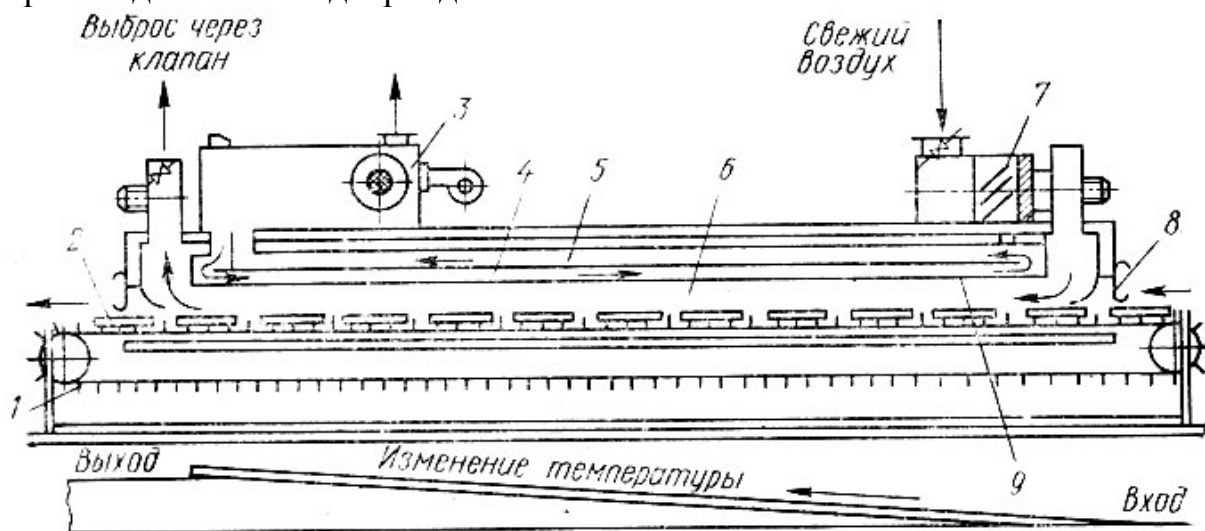


Рис. 6.47. Схема терморрадиационной сушильной камеры с обогревом источников ИК-лучей горячими газами:

- 1 – конвейер; 2 – деталь; 3 – камера сжигания природного газа или мазута;
- 4 – канал для горячего воздуха; 5 – канал возврата охлажденного воздуха;
- 6 – канал сушки покрытий ИК-лучами; 7 – вентиляционно-калориферная установка; 8 – заслонка для предотвращения попадания в канал сушки излишков свежего воздуха; 9 – панельный излучатель

В камере 3 сжигается природный газ или мазут и нагревается воздух, поступающий от вентиляционно-калориферной установки 7. Нагретый воздух по каналу 4 подается к панельному излучателю 9 и нагревает его. Излучаемые излучателем ИК-лучи нагревают ЛКП деталей 2, подаваемых в камеру конвейером 1. Охлажденный воздух по каналу 5 возвращается в камеру, а заслонка 8 служит для предотвращения попадания в камеру излишков свежего воздуха. Сушильная камера пригодна для отверждения шпатлевок, порозаполнителей, грунтовок, нитроцеллюлозных, полиэфирных и полиуретановых лаков и эмалей. Температура в сушильной камере регулируется в широких пределах. Интенсивность ИК-нагрева можно изменять в зависимости от природы ЛКМ и окрашиваемой поверхности древесины. Скорость подачи окрашенных деталей регулируется в зависимости от применяемых отделочных материалов. Продолжительность сушки ИК-лучами зависит от вида ЛКМ, свойств окрашиваемой поверхности. Свойства отделочных ЛКМ и породы древесины по отношению к ИК-излучению оказывают влияние на продолжительность

сушки. Продолжительность сушки ЛКМ, пропускающих ИК-луч. Зависит от эффективного нагрева окрашиваемой поверхности. В этом случае ЛКП сохнет в основном за счет передачи ему тепла от отделяемой поверхности, хорошо поглощающей ИК-лучи. Если ИК-лучи плохо поглощаются поверхностью древесины, но хорошо поглощаются ЛКМ, то тепло ИК-излучателей концентрируется в ЛКП. Продолжительность нагрева в данном случае зависит от эффективного нагрева ЛКП.

На рис. 6.48 представлена схема сушки при нагревании ИК-лучами и конвекцией.

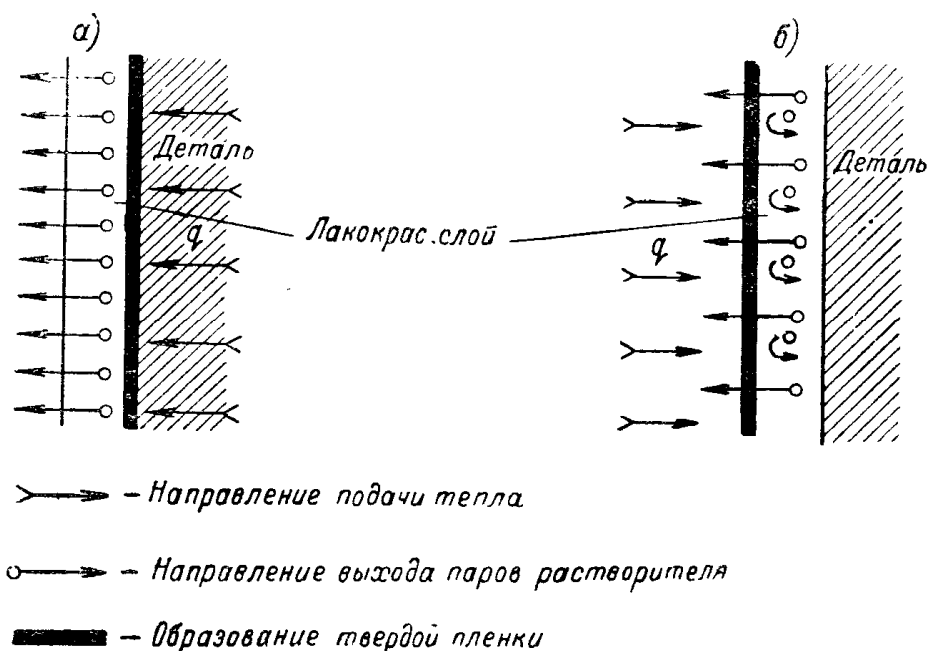


Рис. 6.48. Схема процесса сушки при нагревании ИК-лучами и конвекцией:
а – сушка ИК-лучами; б – сушка конвекцией

Из рис. 6.48 видно, что ИК-лучи с длиной волны 0,3...12 мкм проникают через лаковый слой в древесину и нагревают ее. Слой лака нагревается снизу, чем и обеспечивается беспрепятственное удаление из него паров растворителя.

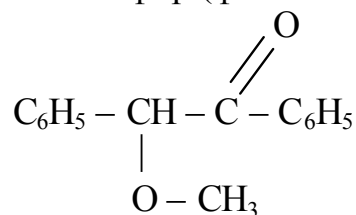
Панельные стальные излучатели обогреваются газом, мазутом, электричеством. Температура на поверхности панели ниже 400°С. Длинноволновое излучение панелей, равное 3,5-12 мкм, имеет малую проникающую способность и в основном поглощается лаковым слоем, нагревая его. Такой вид излучения наиболее соответствует условиям сушки полиэфирных покрытий. Панельные излучатели, обогреваемые циркулирующей горячей органической жидкостью, применяются в линиях лакирования фирмы «Хильдебрандт» для сушки специальных полиэфирных лаков ИК-сушка.

6.11.4. Фотохимическая сушка полиэфирных лаков

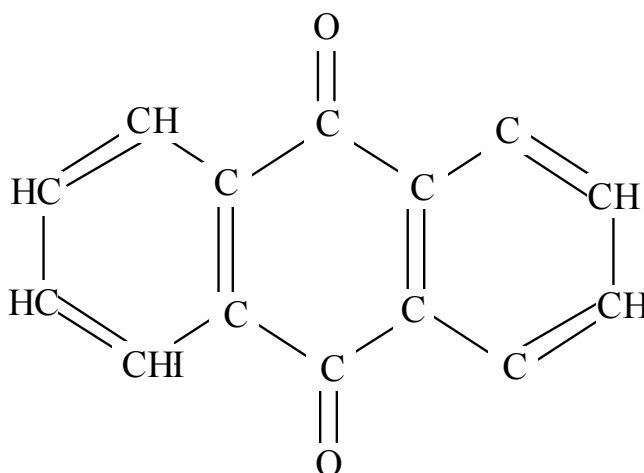
В основе фотохимической сушки полиэфирных покрытий лежит их отверждение под действием ультрафиолетовых (УФ) лучей с длиной волны 300-400 нм в роли фотосенсибилизаторов.

Иницирующие отверждение лака добавки вводятся в него и называются фотоинициаторами или фотосенсибилизаторами. К ним относятся простые эфиры бензоила, смесь бензофенола с третичным амином, меркаптаны.

Эти химические соединения поглощают световое УФ-излучение и начинают генерировать свободные радикалы (неспаренные электроны), которые вступают в реакцию с пленкообразователем, в результате чего красочный слой из жидкого состояния переходит в твердое, образуя пространственно-сетчатую структуру. Каждый фотоинициатор возбуждается к образованию радикалов только при характерных длинах волн УФ-лучей. На какую длину волны особенно реагирует инициатор зависит от его химической структуры. Отечественными сенсибилизаторами являются метиловый эфир (фенилальфаоксибензолкетон):



Для безпарафиновых лаков эффективным сенсибилизатором является альфахлорантрахинон:



Необходимо, чтобы облучение ЛКП УФ-лучами производилось с такой длиной волны, при которой создается наибольшая сорбция излучения данной системой лака и сенсибилизатора. У обычных парафинсодержащих полиэфирмалеинатных лаков это наблюдается при облучении УФ-лучами с длиной волны 300-400 нм. На скорость отверждения ЛКП оказывает влияние не только длина волны, но и мощность падающего на

него излучения, которое зависит от количества и мощности установленных излучателей. Источниками УФ-излучения являются ртутно-кварцевые лампы высокого давления марок ДРТ-1000, ДРТ-2560 и ДРТ-4000; люминесцентные ртутные лампы низкого давления; люминесцентные эритемные лампы марок ЛЭ-40 и ЛЭР-40.

Люминесцентные лампы применяются для желатинизации полиэфирных лаков. Они характеризуются минимальным нагревом светящегося тела (40-45°C) и практически не оказывают теплового воздействия на лаковый слой; нагрев лака не превышает 38-40°C. Мощность лампы ЛУФ-80-04 – 80 Вт; ламп ЛЭР-40, ЛЭ-40 – 40 Вт; длина светящегося тела составляет 1200 мм.

Ртутно-кварцевые лампы высокого давления применяются для сушки полиэфирных грунтовок, шпатлевок, лаков. Типы облучателей для ламп ДРТ-2500 – ДТ17-1015; для ДРТ-40000 – ФВП(1)-4000Г65-У4. Техническая характеристика лампы ДРТ-4000: номинальная мощность 4000 Вт; напряжение зажигания – не более 4000 В; длительность неустановившегося режима – не более 10 минут; рабочий ток – 2,3 А; пусковой ток – не более 4 А; лучистый поток спектральной области – 0,365 мкм, Вт.

Облучатель ФВП-01-4000Г65-У4 снабжен зеркальным отражателем. КПД – не менее 70%. Тип пускорегулирующего аппарата – 1АБИ-4000 ДРТ/380-11-010-У4. Специальные лаки импульсно-лучевой сушки не содержат вспомогательных добавок для защиты от воздействия кислорода воздуха, что обусловлено их высокой скоростью полимеризации. Благодаря этому, а также исключению загрязнения покрытия пылью, отпадает необходимость в трудоемких операциях облагораживания полиэфирных покрытий – шлифовании и полировании. Электронно-лучевая или радиационно-химическая сушка термореактивных покрытий состоит в облучении их ускоренными электронами. Для сушки полиэфирных покрытий толщиной до 500 мкм используются потоки электронов энергией до 300-500 кВт. Время сушки – 1-5 секунд.

6.11.5. Установка для фотохимической сушки полиэфирных покрытий

Установка состоит из камеры, включающей в себя патрубков и облучатели. Камера проходная. Загрузка ручная или автоматическая. Размеры обрабатываемых деталей: длина 0,4-1,7 м; ширина – до 0,7 м; толщина – до 0,03 м. Производительность – 250 м²/ч.

Время сушки покрытий – 6-10 мин; тип облучателя и лампы - ФВП01-4000Г65-47, лампа ДРТ-4000-04; высота подъема облучателей – 0,3 м; количество воздуха для подъема облучателей – 0,45 м³/с; количество отсасываемого воздуха – 0,97 м³/с; установленная мощность – 84,9 кВт, в том числе на облучатели – 82 кВт; габаритные размеры установки:

8,02×2,2×2,725 м; масса конвейера – 5700 кг. На рис. 6.49 представлена камера ультрафиолетовой сушки.

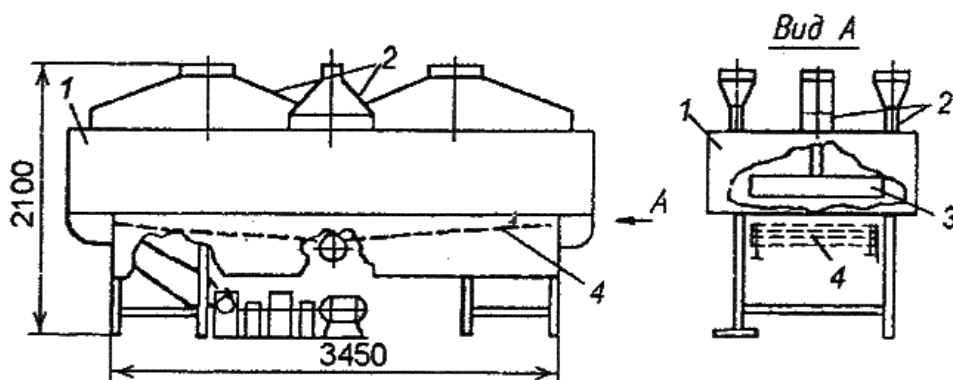


Рис. 6.49. Камера УФ-сушки:
1 – корпус; 2 – патрубки; 3 – облучатели; 4 – конвейер подачи деталей

Фотохимический способ отверждения эффективно применяется для сушки прозрачных полиэфирных ЛКМ: лаков, грунтовок, шпатлевок. Наиболее эффективными фотосенсибилизаторами являются метиловый и изобутиловый эфиры бензоила (тригонал-14).

Лаки УФ-отверждения имеют большую жизнеспособность и наносятся на древесину одноголовочной лаконаливной машиной. Самое лучшее качество ЛКП дают специально разработанные ЛКМ УФ-отверждения: лак ПЭ-2105 (глянцевый); лак ПЭ-2116ПМ (матовый); грунтовка ПЭ-0211; шпатлевка ПЭ-0059.

УФ-сушильные камеры оборудуются облучателями, состоящими из соответствующих ламп, зеркальных отражателей, защитных кварцевых колб и пускорегулирующей аппаратуры. Для ламп ДРТ-4000 предназначен облучатель ФВП01Х4000/Г65-У4-1 и пускорегулирующий агрегат – дроссель балластный индуктивный 1ДБИ4200. На базе этой лампы разработана отечественная УФ-сушильная камера. Камера состоит из корпуса, облучателей и конвейера для подачи деталей. Корпус камеры представляет собой туннель длиной 4 м, собранный из щитов и облицовочных панелей. Для обслуживания устройств, расположенных внутри корпуса, в боковых стенках камеры имеется двери. Сверху корпуса находятся патрубки для присоединения к приточно-вытяжной вентиляции.

В нижней части камеры располагается пластинчатый конвейер для перемещения деталей. Над конвейером установлены облучатели ФВП01.

На рис. 6.50 представлен общий вид конструкции облучателя типа ФВП01.

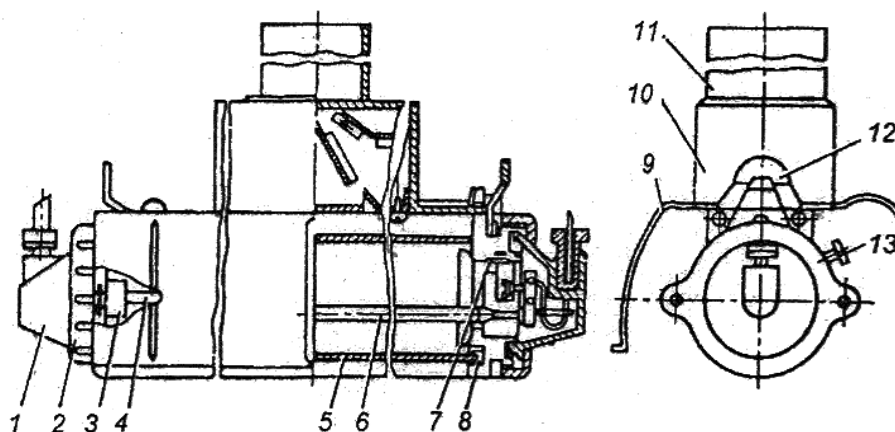


Рис. 6.50. Общий вид конструкции облучателя типа ФВП01:
 1 – крышка; 2 – гайка; 3 – обойма; 4 – шпилька; 5 – защитная кварцевая колба;
 6 – лампа ДРТ-4000; 7 – держатель; 8 – уплотнительное кольцо; 9 – отражатель;
 10 – воздухораспределительная коробка; 11 – патрубок;
 12 – подвеска; 13 – винт заземления

Оптимальное расстояние источников излучения отлакированной поверхности: лампы низкого давления – 50 мм; лампы высокого давления – 200 мм. Источники излучения располагают перпендикулярно продольной оси сушильной камеры, что обеспечивает необходимую равномерность облучения и удобство обслуживания и переналадки. Сушильные камеры для фотохимического отверждения ЛКП имеют вентиляционные системы, обеспечивающие охлаждение облучателей и удаление из рабочих зон камера паров растворителей и озона O_3 , образующегося при работе ртутно-кварцевых ламп. Сушильные камеры для отверждения ЛКП из полиэфирных парафинсодержащих лаков имеют несколько последовательно расположенных зон: зону выдержки для облучателей, где из лака удаляется воздух и всплывает парафин; зоны желатинизации с лампами низкого давления; гону окончательного отверждения с лампами высокого давления и зону охлаждения, где ЛКП интенсивно обдувают воздухом, нагнетаемым через сопла. Камеры для отверждения полиэфирных и акрилатных лаков, наносимых вальцовым способом, имеют только зоны отверждения и охлаждения. Процесс отверждения ЛКП фотохимическим способом протекает быстро; отделяемые древесные плиты проходят сушильные камера с большими скоростями: при применении ЛКП, нанесенных методом налива – 5-10 м/мин; при применении ЛКП, нанесенных вальцовым способом – свыше 10 м/мин. Камеры УФ-сушки используют при комплектовании линий подготовки необлицованных щитов из древесно-стружечных плит к нанесению текстуры. Для модификации линии разработана туннельная камера УФ-сушки модели МКУ1, которая выполнена в виде модуля длиной 2 м и предназначена для

установки на пластинчатый конвейер. Такой 2-метровый модуль является более мобильным при создании сушильных туннелей любой производительности. УФ-сушка применяется для отверждения не только полиэфирных лаков для лакирования облицованных шпоном древесных плит, но и для отверждения акрилатных лаков, отверждающихся за 20-30 с под лампами мощностью 80 Вт/см и выше при нанесении лака в 2 слоя (мокрый по мокрому) с расходом 20-30 г/м².

Таким образом, конструкция сушильных установок, оснащенных источниками УФ-излучения зависит от применяемого ЛКМ, способа его нанесения, расхода ЛКМ на единицу лакируемой площади и др. технологических факторов. На практике применяют две схемы формирования полиэфирных покрытий фотохимическим способом: отверждение только под воздействием УФ-излучения и отверждение при использовании УФ-излучения в сочетании с действием инициаторов и ускорителей полимеризации, применяемых при традиционных методах сушки покрытий.

Лакирование древесных плит с отверждением УФ-лучами производится по следующим вариантам:

1) при лакировании парафинсодержащим полиэфирными лаками при одноразовом нанесении лака методом налива расход лака составляет 450-500 г/м²; выдержка слоя лака для удаления воздушных пузырьков и всплытие парафина в течение 2-3 минут; желатинизация лака под лампами низкого давления в течение 60-90 с; окончательное отверждение под лампами высокого давления за 30-60 с; охлаждение;

2) при лакировании матовым полиэфирным лаком при одноразовом нанесении лака методом налива расход лака составляет 30-40 г/м²; выдержка в течение 2 минут; отверждение под лампами низкого давления в течение 90 с или за 30-40 с под лампами высокого давления; если лак нанесен вальцами, то выдержки не требуется;

3) при лакировании акрилатным лаком и при нанесении на древесину двух слоев такого лака на двухвальцовом лакононосящем станке с общим расходом 20-30 г/м² и отверждение под лампами высокого давления в течение 30 с.

6.12. Имитационная отделка древесины. Технология и оборудование

Текстура или красота рисунка твердых пород древесины неодинакова. Такие твердые породы как красное и розовое дерево, цебрано, палисандр, лимонное дерево, грецкий орех, ясень, дуб и др. имеют красивую текстуру. Такие же породы деревьев как береза, бук, осина, ель и др. имеют бледную, не отличающуюся красотой текстуру. Это обстоятельство является одной из причин облицовывания деталей и изделий из древесины

тонким слоем шпона, изготовленного из ценных в декоративном отношении пород. Воспроизведение текстуры и цвета ценной породы древесины на поверхности менее ценной породы древесины называется имитацией. Имитационную отделку в мебельной промышленности производят для ДСП и ДВП.

Существует несколько способов имитации:

- 1) разделка под ценные породы древесины;
- 2) аэрография;
- 3) акваграфия;
- 4) декалькомания;
- 5) полиграфическая печать;
- 6) шелкография;
- 7) тиснение древесины;
- 8) глубокое крашение.

6.12.1. Разделка под ценные породы древесины

Структура древесины анизотропна, поэтому текстура различается от места распила, а также от множества других условий: наличия сучков, изгибов ствола и т.п. При распиловке ствола дерева пополам, вдоль его оси, получают радиальный разрез, в котором волокна выглядят параллельными линиями. При распиловке ствола дерева на расстоянии от его оси получают тангенциальный разрез волокон и рисунок в данном

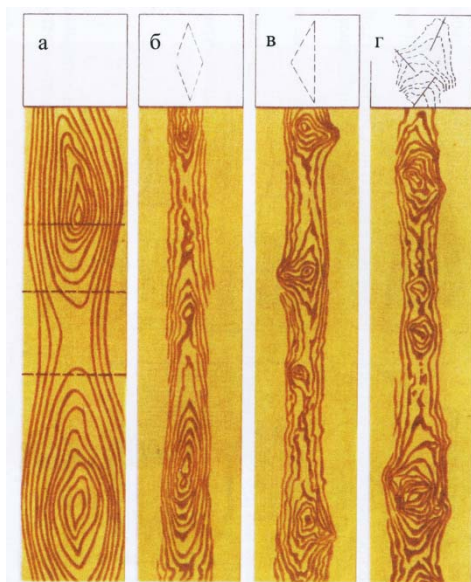


Рис. 6.51. Различные узоры годичных слоев в текстуре древесины:

- а – концентрический;
 б – ромбический;
 в – треугольный;
 г – зигзагообразный

случае представляет собой разнообразные овалы и U-образные линии. С декоративной точки зрения тангенциальный разрез более интересен.

Причудливые узоры текстуры древесины разнообразной формы делят на несколько видов:

1) концентрический, в виде концентрических овалов;

2) ромбический рисунок годичных слоев вокруг сучка образует относительно правильную форму ромба;

3) треугольный рисунок годичных колец смещен в одну сторону; направления выпуклостей рисунка обычно чередуются;

4) зигзагообразный с одним или несколькими сучками, расположенными под углом один к другому.

На рис. 6.51 представлены перечисленные узоры текстуры.

Перед разделкой поверхность деревянного изделия подготавливают также как под масляную окраску. В зависимости от породы дерева, под которую производится разделка. Выбор инструмента для разделки зависит от навыков мастера. На рис. 6.52 представлены инструменты для разделки поверхности под ценные породы древесины.

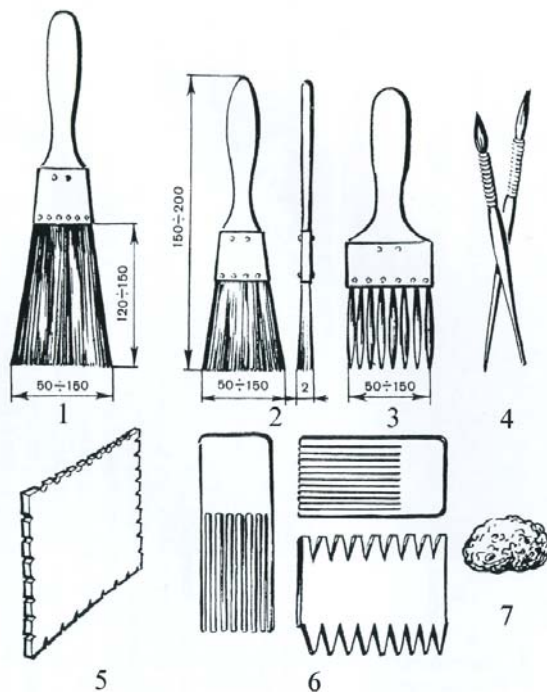


Рис. 6.52. Инструменты для разделки поверхности под ценные породы древесины:

1 – кисть-расхлестка; 2 – шеперка плоская; 3 – шеперка пальчиковая; 4 – беличья и хорьковая кисти; 5 – резиновая пластинка; 6 – гребни; 7 – губка

Для разделки поверхности используются следующие составы под светлый дуб.

Состав грунта:

1) Белила цинковые густотертые 100 г;

охра золотистая 150 г;

разбавитель (смесь спирта со скипидаром).....до рабочей вязкости.

2) Густотертые краски разбавляют смесью олифы со скипидаром в соотношении 1:1 с добавлением 3-5% сиккатива.

После высыхания грунтовочного слоя наносят верхний разделочный слой, на котором создают текстурный рисунок. Для разделочного слоя применяют более темные тона, чем для грунта.

3) Состав разделочного слоя под светлый дуб:

охра золотистая 1000 г;

умбра натуральная 300 г;

разбавитель до рабочей вязкости.

Из инструментов для разделки применяют гребешки, сделанные из резиновых пластинок толщиной 3-5 мм, по краям которых вырезаны зубья

различной величины. Гребешками рассекают слои свеженанесенной краски. Рассечку начинают с наиболее широких, ярко выраженных слоев сердцевины, проводя краем резины по средней части поверхности; этим приемом создают рисунок древесины около ее сердцевины или сучка. Затем менее крупным гребнем рассекают слои по обе стороны древесины, направляя гребнем к слоям средней части. После этого гребнем с мелкими зубьями обрабатывают поверхность по обе стороны нанесенного рисунка, заполняя поверхность мелкими слоями. Заполнив рисунком текстуру поверхности, приступают к растушевке сердцевинных слоев кистью, для этого слои древесины расширяют к периферии, придавая им зубчатый вид выходящего наружу годичного слоя.

Затем, проводя стальным гребнем вдоль слоев, рассекают их, придавая разделанной поверхности пористый вид натуральной древесины. После высушивания разделанного слоя поверхность покрывают очень тонким лессировочным слоем, цвет которого должен быть чуть темнее основы. Сырой лессировочный слой осторожно протирают в отдельных местах мягкой ветошью, чтобы он стал несколько светлее; затем кистью слегка растушевывают поверхность. Просохший лессировочный слой покрывают лаком.

6.12.2. Аэрография

Это способ нанесения рисунка на поверхность древесины распылением краски сжатым воздухом с помощью специального распылителя – аэрографа, вручную или через трафарет с диаметром сопла 0,4-12 мм. С помощью шаблонов аэрографией можно имитировать инкрустации и текстуры древесины. Яркость и четкость наносимых линий зависит от скорости перемещения аэрографа и расстояния его от отделяемой поверхности. Изменяя это расстояние, скорость перемещения аэрографа, угол наклона и форму струи, получают рисунок, состоящий из сочетания линий различных полутонов и четкости. Текстура имитируемой породы должна быть ярко выражена, с характерным, но не сложным рисунком. Текстура таких пород, как палисандр, индийский орех, миамбо, цебрано имитируется легче других. Для нанесения рисунка можно использовать концентрированные растворы гуминового и кислотного красителей, а также масляно-казеиновую темперу. Рисунок можно наносить через вырезы трафарета, имитируя при этом художественные наборы шпона или выполнять тематические рисунки на детской мебели. После высыхания краски на поверхность наносят слой прозрачного лака. Методом аэрографии рисунок должен наноситься на поверхность древесины, предварительно окрашенной так, чтобы цвет ее совпадал с цветовым фоном имитируемой породы. Операция аэрографии очень трудоемкая,

производительность низкая и составляет 1-2 м²/ч. Метод требует высокой квалификации рабочих.

6.12.3. Акваграфия

Это метод нанесения рисунка окунанием детали в воду, на поверхности которой находится не смешивающаяся с водой пленка, обычно масляная. Жидкие масла расплываются на поверхности воды, образуя пленку с причудливыми цветными узорами, цвет которых меняется в зависимости от содержания разноцветных пигментов. Пленка с причудливыми цветными узорами наносится на деталь из древесины простым ее окунанием в воду. Если погружение и подъем детали производятся в горизонтальном положении к отделяемой поверхности, то рисунок будет соответствовать расплыву краски на поверхности воды. В случае погружения и подъема в вертикальном положении рисунок получается ленточным. После высыхания слой краски закрепляют прозрачным лаком. Имитация акваграфией напоминает рисунок мрамора. Применяется для отделки карандашей.

6.12.4. Декалькомания

Это способ полиграфического изготовления и применения переводных изображений для маркировки промышленных изделий и для детских переводных картинок. Декалькомания – это перевод на изделие напечатанного на бумаге рисунка. Переводная бумага – калькома представляет собой не проклеенную бумагу, на которую последовательно нанесены пленки крахмала, желатина, краски в виде желаемого рисунка, краски фона, тонкая защитная пленка водорастворимого клея. Для перевода рисунка изделие покрывают слоем масляного лака; после частичного высыхания на изделие накладывают калькому бумагой вверх, разглаживают тампоном и резиновым валиком. Имитация декалькоманией малохудожественная, используется для фирменных клейм на изделия и отделки детской мебели.

6.12.5. Полиграфическая печать

Это нанесение текстуры с печатной формы. Метод поддается механизации и автоматизации, высокопроизводителен и обеспечивает высокое качество печати. Рисунок, полученный таким способом, приближен к естественной текстуре древесины. Различают три основных способа печати: высокую, плоскую, глубокую. На рис. 6.53 представлены способы печати.

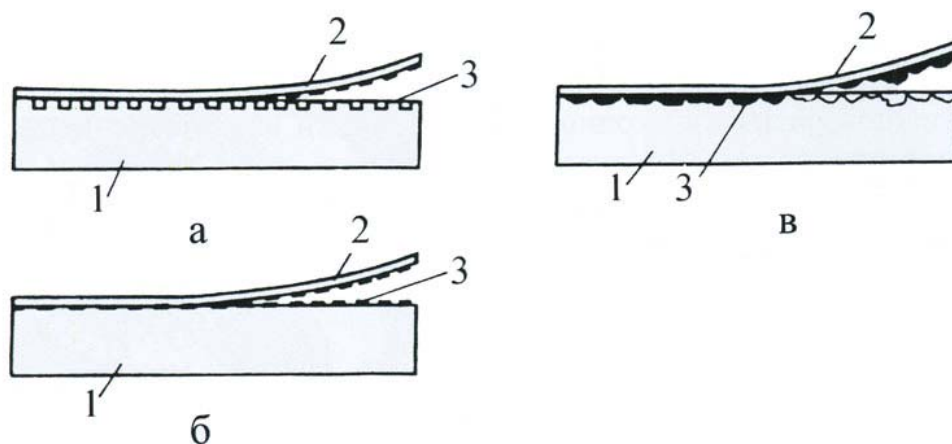


Рис. 6.53. Способы печати:
 а – высокий; б – плоский; в – глубокий;
 1 – печатная форма; 2 – бумага; 3 – краска

Печатная форма для высокой печати имеет выступы и впадины (а), при печатании краска наносится на выступающие элементы формы, которые дают оттиск. При плоской печати поверхность формы гладкая, без впадин и выступов (б); поверхность формы делится на зажиренные и увлажненные участки. Печатная краска закрепляется только на зажиренных участках, которые дают оттиск. При глубокой печати поверхность печатной формы имеет выступы и впадины, но в отличие от высокой печати, печатающими являются впадины на поверхности печатной формы. Первоначально вся поверхность формы заливается печатной краской, затем краску удаляют с выступов, оставляя ее в углублениях. При печатании краска из углублений переносится на бумагу или другой материал (в). Особенностью глубокой печати по сравнению с плоской является возможность передачи полутонов благодаря наличию впадин различной глубины. Многоцветная печать наиболее полно и художественно имитирует текстуру древесины.

Современные станки для печати, в то числе и для глубокой печати на древесине имеют цилиндрические печатные формы – омедненные цилиндры с выгравированным на них рисунком текстуры имитируемой древесины. Схема работы такого станка представлена на рис. 6.54 Печатная краска наносится на формный цилиндр 1 питательным вальцом 2, вращающимся в ванне с краской 3. Плотнo прилегающий к поверхности формного цилиндра ракель 4 очищает с его поверхности все излишки краски, оставляя ее только в выгравированных углублениях. На рис. 6.54 представлена схема печатного механизма станка для глубокой печати.

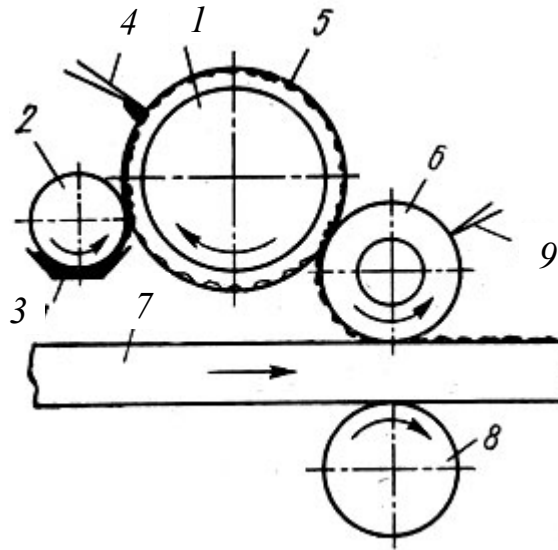


Рис. 6.54. Схема печатного механизма станка для глубокой печати:
 1 – формный цилиндр; 2 – питательный валец; 3 – ванна с краской; 4 – ракель;
 5 – углубления печатной формы; 6 – обрезиненный печатный валец; 7 – деталь;
 8 – подающий валец; 9 – устройство, очищающее печатный валец

В контакте с формным цилиндром вращается обрезиненный печатный валик 6, переносящий краску из углублений формного цилиндра на поверхность детали 7. Для печатания текстуры на больших щитах и панелях такие станки имеют диаметр формных цилиндров, достигающий 533 мм, или развернутую длину рисунка 1675 мм, что достаточно для перекрытия наиболее длинных деталей современной корпусной мебели. На наиболее длинных деталях – панелях, древесно-стружечных щитах, рисунок должен повторяться, поэтому требуется тщательное изготовления печатной формы, чтобы место стыка рисунка не было заметно на изделии. Станки выпускают с горизонтально и вертикально расположенными печатными вальцами для нанесения рисунка на пласти и на кромки деталей. Средняя производительность таких станков составляет 300...400 футляров за 7 часов или 75-100 комплектов деталей мебельных изделий. Станки выпускают как для одноцветной печати, так и для двух- и трехцветной печати. На рис. 6.55 представлен станок для многоцветной печати.



Рис. 6.55. Станок для многоцветной печати

6.12.6. Шелкография

Некоторыми предприятиями применяются менее совершенные и менее механизированные способы нанесения текстуры с плоских печатных гравированных форм ручными печатными вальцами с помощью так называемых фотошаблонов. Шаблоны изготавливают следующим образом. Капроновую сетку №52 или сетку из тонкой медной проволоки или шелковой натуральной ткани №45...56 натягивают на деревянную рамку или сито, образованное одним из этих материалов, наносят светочувствительную эмульсию, представляющую собой смесь желатина, разогретого для температуры 45...55°C, двухромокислого аммония или калия. Затем слой сушат при температуре 20°C в затемненном помещении. На светочувствительном слое воспроизводят рисунок текстуры, проявляя его через кальку или пленку с нанесенной текстурой. Для этого на стекло копировального аппарата кладут кальку, на нее сито, плотную темную ткань, полированное стекло и груз. Затем стекло освещают снизу в течение 10... 15 мин лампами дневного света. Под действием света на всех участках сита, не защищенных черными контурами рисунка, светочувствительная эмульсия переходит в нерастворимое состояние. В местах, защищенных от света черными контурами рисунка, эмульсия остается растворимой и легко смывается горячей водой при температуре 70°C. Таким образом на шаблоне воспроизводится рисунок текстуры древесины.

Для нанесения рисунка текстуры деталь накрывают шаблоном, на который наливают краску, и с помощью ракел (скребков) из жесткой резины протирают сетку, смещая краску в одну из сторон шаблона. При этом краска проникает через ячейки сетки на поверхность детали и на ней остается имитируемый рисунок. После высыхания краски поверхность покрывают прозрачным лаком. Для получения многоцветного рисунка текстуры наносят фоновые покрытия перед печатью, а также производят печатание двумя-тремя красками различных оттенков, применяя соответственно два-три шаблона. Фоновое покрытие наносят обливом, пневматическим распылением, вальцеванием. Для печати используют масляные краски или гуашь с загустителем. Масляную краску применяют без добавок, разводя скипидаром до необходимой вязкости. Краску гуашь используют после приготовления необходимого раствора: смешивают 1 л водного раствора красителя с 50 г пищевого крахмала или карбоксиметилцеллюлозы (КМЦ) и 50 г траганта, представляющего собой высушенный сок одной из азиатских разновидностей астрагала, выделяющего камедь, которая образуется в целлюлозных стенках сердцевинки и в сердцевинных лучах. имеет ячеистую структуру; в случае необходимости вводят сиккативы. Консистенция краски должна быть сметанообразной. Расход краски составляет 100...150 г/м². Стойкость шаблонов-клише около 8000 нанесений. Метод фотошаблона не нашел широкого применения, так как это ручной метод. Рассмотренный метод называется шелкографией.

Коллоидно-химические свойства шелкографического процесса

Прохождение краски через отверстие ячейки сотовой ткани происходит контролируемым образом тогда, когда возможно добиться тиксотропного эффекта посредством подходящего ракеля при корректном надавливании. Это означает, что только при наличии фактора изменчивости вязкости можно осуществить шелкографический процесс. Достаточно просто проверить прохождение через трафаретную форму других материалов, которые не являются шелкографическими. Сразу обратит на себя внимание, что прохождение не происходит правильным образом, что наблюдается тенденция к забиванию ячеек и материал не намазывается после прохождения.

Тиксотропия – это способность жидкой краски изменять свою вязкость при перемешивании или нагревании и возвращаться к первоначальной вязкости в состоянии покоя, когда заканчивается перемешивание к температуре, предшествующей перемешиванию. Тиксотропия – это тот процесс вынужденного изменения шелкографической краски, который позволяет ей проходить корректным образом с одной стороны ситовой ткани на другую в печатном клише и точно воспроизводить печатаемое изображение. Вязкость – это количество внутреннего трения или

сопротивления, которое встречают соседние слои жидкости при скольжении относительно друг друга. Вязкость измеряется с помощью вискозиметров, среди которых следует упомянуть вискозиметр Энглера и вискозиметр Брукфильда. Контролируемая изменяемость вязкости, которая позволяет краске легче проходить через ячейки ситовой ткани трафаретной формы, а также действует таким образом, что краска не склеивает подложку и трафаретную форму и они отлично отделяются друг от друга со значительной скоростью. Когда процессе протекает некорректно, наблюдается явление, когда подложка не отделяется от трафаретной формы, а краска выступает в роли клеящего вещества и склеивает подложку с трафаретом. Это явление получило название залипания.

6.12.7. Тиснение древесины

Тиснение – это нанесение на поверхность древесины объемных рисунков, похожих на резьбу. Имитация древесины производится с помощью термического формования, которое называется горячим тиснением. Под воздействием температуры природные полимеры, входящие в состав древесины, размягчаются, становятся эластичней. С помощью специальных форм – прессов на древесине отпечатывается объемный рисунок, похожий на резьбу. Тиснение профильных изделий и различных панелей осуществляется на тиснильных станках проходного вальцевого типа. Для плоских изделий применяют пресс и рельефный пуансон. Способ горячего тиснения применим для массивной древесины, фанеры, ДСП, МДФ, шпона. На рис. 6.56 представлены рисунки на изделиях из древесины, полученные тиснением



Рис. 6.56. Рисунки текстуры, полученные тиснением древесины

Изделия из древесины, особенно в мебельной промышленности, украшают не только тиснением, но и инкрустацией, или интарсией – врезанием в дерево деревянных элементов. Этот процесс очень трудоемкий и используется только при изготовлении мебели на заказ. В настоящее время получила развитие техника маркетри – наклеивание на дерево готовых картин или орнаментов, собранных из разноцветных кусочков шпона с последующим покрытием лаком в 5-6 слоев. Различные декоративные элементы: розетки, уголки, барельефы, раскладки изготавливаются отдельно из дерева, полистирола, пенополиуретана, поливинилхлорида, металла, термопластичных композитов. В зависимости от вида материала накладной декор производится методом экструзии, литьем, точением, резьбой, штамповкой на специализированных предприятиях, изготавливающих мебельную фурнитуру. Готовые элементы прибиваются или наклеиваются, на все детали корпусной мебели. На элементы декора дополнительно наносятся краска, позолота и другие приемы декорирования. На рис. 6.57 представлен образец накладного декора.



Рис. 6.57. Накладной декор

6.12.8. Имитационное глубокое крашение

Крашение проводят для придания древесине необходимого цвета. Обычно светлые породы древесины окрашивают в более темные тона для имитации цвета более ценных пород.

При глубоком крашении древесина окрашивается за счет продвижения красильного раствора по полостям клеток и диффузии через стенки клеток. Применяя смеси растворов различной степени дисперсности, можно отфильтровать в полостях клеток один краситель от другого. Тогда полости сосудов окрасятся в один цвет, а полости стенок в другой.

Глубокое крашение заготовок выполняют методом горяче-холодных ванн или в автоклавах. Сущность метода горяче-холодных ванн состоит в следующем. Древесину нагревают в воде, нагретой до температуры 80-100°C в течение 2-4 ч, вследствие чего находящиеся в древесине воздух и водяные пары расширяются. При погружении заготовок в красящий раствор комнатной температуры, воздух, находящийся в древесине сокращается и за счет образовавшегося вакуума идет более интенсивное впитывание раствора внутрь древесины.

При использовании автоклавов можно осуществить полное или ограниченное поглощение. Для полного поглощения древесину помещают в автоклав, заливают красящим раствором и подвергают гидравлическому давлению. Для ограниченного поглощения древесину перед заливкой красящего раствора подвергают давлению сжатым воздухом, в результате в ней образуется избыточное давление. После снятия гидравлического давления сжатый воздух выталкивает часть впитавшегося раствора.

Для окрашивания древесины под темный дуб нужны 50 частей кассельской бурой краски, 5 частей поташа K_2CO_3 и 100 частей дистиллированной воды. Этот состав кипятят в течение одного часа, отвар процеживают и снова варят до получения густого сиропа, который выливают в плоский металлический ящик, дают затвердеть и перетирают в порошок. Одну часть порошка разводят в 20 частях воды и кипятят несколько минут. Этим раствором покрывают древесину.

Для имитации под орех используется следующий состав (в частях по массе): 3 части глауберовой соли $Na_2SO_4 \cdot H_2O$, 3 части марганцовокислого калия $KMnO_4$ и 100 частей воды, нагретой до температуры 60-80°C. Этот состав наносят кистью на древесину 1-2 раза. Чтобы получить жилки, наносят раствор и, дав ему просохнуть, наносят вторично в виде жилок. Некоторые участки покрывают черной протравой, состоящей из 2,5-3,0 части нигрозина, растворенных в 100 частях воды, нагретой до температуры 60-80°C.

Для имитации березы и клена "под орех" применяют следующий состав: 30 г английской соли + 30 г $KMnO_4$ + 1 л воды и покрывать, как и предыдущим составом.

Для имитации "под красное дерево" применяют растворы следующих составов (в частях по массе): а) 3 части анилиновой вишневой краски, растворенной в 150 частях горячей воды (60-80°C). Этим раствором покрывают древесину, и она приобретает вишнево-красную окраску; б) 2,5-3,0 части анилиновой краски "Понсо", растворенной в 150 частях горячей воды с температурой 60-80°C. Этим раствором покрывают древесину и она приобретает темно-красную окраску.

Имитация березы и бука "под красное дерево" производится с помощью обработки поверхности древесины двумя растворами с интервалом

в 10 минут: а) 50 г медного купороса $\text{CuSO}_4 \cdot 5\text{H}_2\text{O}$ + 1 л воды; б) 100 г желтой кровяной соли (железисто-синеродистого калия) + 1 л воды.

Имитация древесины сосны, ели, березы и бука под ценные породы древесины (окрашивание в коричневый цвет) осуществляется следующим составом (в частях по массе): 3 части кислотного хромкоричневого красителя + 3 части уксусной эссенции + 10 частей алюминиевых квасцов + 1 л воды.

Имитация древесины "под старый дуб" производится раствором следующих составляющих: 16 г K_2CO_3 (поташ) + 20 г сухой анилиновой коричневой краски + 20 г сухой синей краски + 0,5 л нагретой до 60-80°C воды + 1 чайная ложка бытового пищевого 9%-го уксуса и покрывается в горячем состоянии с помощью кисти.

При поверхностном крашении глубина пропитки составляет до 2 мм. Горизонтальные поверхности окрашивают вдоль волокон, а на вертикальные поверхности краситель наносят сверху вниз. Температура раствора должна быть 40-50°. Наносить раствор необходимо несколько раз до получения требуемого цвета и текстуры. Разрыв во времени между каждым нанесением краски не должен превышать 5 минут. Излишки краски снимают сухой ветошью.

После полного высыхания красителя в течение 2 ч при температуре 18-20°C поверхность древесины протирают вдоль волокна пучком конского волоса или шлифуют шкуркой. Расход красителя составляет 2-4 г/м кв. поверхности древесины.

Окраска дуба и дубового шпона "под седой дуб" производится в несколько приемов: а) поверхность покрывается черным спиртовым лаком; б) после высыхания на нее насыпается сухой алюминиевый порошок и тампоном втирается в поры дуба; в) просушенная окрашенная поверхность протирается комком конского волоса или древесной стружкой вдоль волокон; г) покрывается бесцветным спиртовым или масляным лаком.

Основной недостаток всех способов глубокого крашения древесины растворами красителей – это наличие в окрашенной древесине отдельных неокрашенных участков, вызванных теми или иными пороками или патологическими изменениями в тканях древесины.

Большую роль в этом отношении играет недостаточная степень дисперсности растворов органических красителей, часто препятствующая свободной диффузии красильного раствора через стенки клеток древесины. Значительно лучшие результаты дают протравы.

Протравы, являясь низкомолекулярными неорганическими веществами, протравы (солями), образуют тонкодисперсные истинные растворы, хорошо диффундирующие в древесину. Это позволяет достигать сквозного протравного крашения шпона очень простым способом. Например, для глубокого крашения в коричневый цвет буковый строганный шпон окунают в 4%-й раствор хромпика, мокрый шпон складывают в стопу и

выдерживают 10...12 ч. За это время вследствие диффузии раствора шпон прокрашивается в коричневый цвет, напоминающий цвет ореховой древесины. Глубокое крашение возможно таких пород, которые хорошо поддаются пропитке, то есть имеют относительно крупные, проницаемые для жидкостей полости клеток. К таким породам относятся: береза, бук, липа, клен, ольха и др. Глубокое крашение древесины этих пород возможно на корню (у растущего дерева), в кряжах и заготовках, в шпоне и облицовочной фанере.

При крашении на корню у растущего дерева в комлевой его части снимают только кольцо коры и сверлят каналы, к которым по трубкам подводят красильный раствор. Благодаря сосущей силе кроны красильный раствор поднимается по стволу дерева и окрашивает древесину. Однако этот метод не получил практического применения из-п неудобств, связанных с организацией крашения в лесу.

Глубокое крашение кряжей, заготовок и шпона выполняют способом горяче-холодных ванн и в автоклавах. В горяче-холодных ваннах древесину выдерживают в разогретом до температуры 90°C растворе красителя или протравы, при этом изделие прогревается и из него выходит часть воздуха. Затем изделие из древесины помещают в холодную ванну, в которой древесины и находящийся в ней воздух охлаждаются 40°C и за счет создавшегося разрежения красильный раствор всасывается в древесину. При глубоком крашении древесина пропитывается насквозь.

Пропитку заготовок производят в специальной установке. Установка состоит из бака для красящего раствора, автоклава – специального котла, в котором происходит крашение под давлением, и плунжерного насоса, которым состав подается в автоклав. Заготовки изделий, подлежащие пропитке, вначале пропаривают в автоклаве для повышения пропитываемости древесины. По окончании пропарки и спуска пара в автоклав подают красочный состав, нагретый до 75–85°, и создают давление до 8 атм. Пропитка заготовок продолжается 45 мин.

В последнее время стали применять другой способ сквозной пропитки древесины. Способ заключается в том, что заготовленные из древесины брусья подвергают прогреву в поле токов высокой частоты до 100°C. Затем брусья погружают в открытый бассейн с раствором красителя. В результате образовавшегося в порах древесины вакуума краситель проникает вглубь древесины и окрашивает ее на всю толщину бруса. Наилучшие результаты по окраске указанным способом дает древесина бука и березы.

Сквозное пропитывание древесины красящим раствором зависит от влажности древесины. Это показано на рис. 6.58.

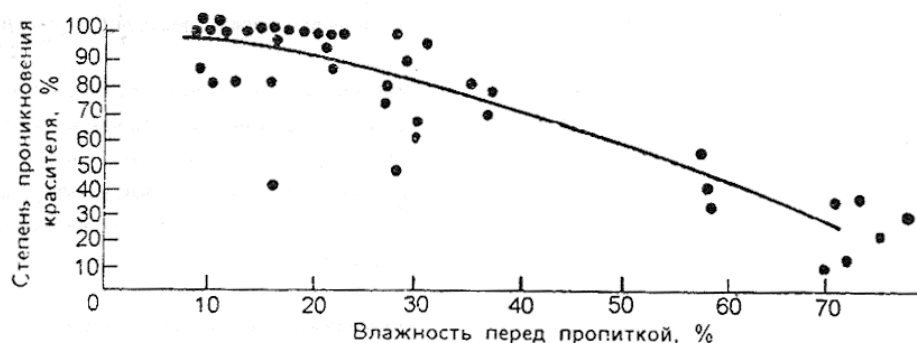


Рис. 6.58. Влияние влажности древесины березы на полноту сквозного окрашивания красителем кислотным красным по методу горяче-холодных ванн

6.13. Облагораживание защитно-декоративных покрытий

Такие декоративные свойства, как блеск покрытия и прозрачность лаковых покрытий зависят от структуры поверхности. Встречающиеся на древесине структуры поверхности покрытия можно отнести к трем типам:

1. Покрытие имеет волнистость с более или менее регулярным шагом. Покрытие с такой поверхностью обладает ослабленным блеском, поэтому его называют полублеском или полуглянцем.

2. Поверхность покрытия имеет равномерную шероховатость, неровности не имеют острых углов, вершины и впадины скруглены, что характерно для полимерных покрытий. Такое покрытие равномерно рассеивает свет, но из-за округленных неровностей обладают слабым матовым блеском. Шероховатость поверхности уменьшает прозрачность покрытия и вуалирует древесину, но малая толщина покрытия позволяет достаточно хорошо просматривать древесину под матовым покрытием.

3. Поверхность отражает свет подобно зеркалу, то есть обладают зеркальным блеском. Оптическая гладкость поверхности обеспечивает максимальную прозрачность покрытия, вследствие чего древесина просматривается под ним особенно четко.

Эстетическое качество каждого из перечисленных покрытий находится в прямой зависимости от равномерности структуры и блеска его поверхности.

Получение покрытий с той или иной структурой поверхности зависит от структуры поверхности подложки из древесины, свойств ЛКМ, способа нанесения ЛКМ и обработки сформированного покрытия. Покрытия с шелковистым блеском характерны для лаков, содержащих летучие растворители. Отверждение таких лаков сопровождается усадкой. Налитый слой лака под влиянием усадки деформируется, втягивается во все углубления поверхности и как бы копирует волокнистое строение

древесины. Чтобы структура покрытия была равномерной, нанесение лака должно быть равным, тонким слоем и на хорошо подготовленную поверхность. Покрытия с зеркально гладкой поверхностью на древесине получить трудно. На рис. 6.59 представлена схема поверхности покрытий.

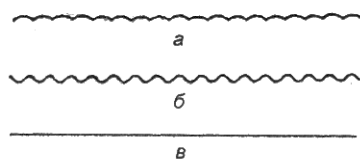


Рис. 6.59. Схема поверхности покрытий:

а — с шелковистым блеском; б — с матовым блеском; в — с зеркальным блеском

Если для получения покрытия используются летучие лаки, то чтобы получить зеркально гладкие покрытия, можно покрытие подвергнуть столлярному полированию, то есть постепенным заполнением всех неровностей поверхности древесины пленкообразователем и наращиванием тонкого и гладкого покрытия из большого количества микроскопически тонких слоев. Это трудоемкий и малопроизводительный процесс. При нанесении толстых слоев летучих лаков даже на очень хорошо подготовленную поверхность древесины, летучие лаки образуют неровные покрытия, сильно деформирующиеся при высыхании. Лаки, пленкообразователи которых отверждаются полимеризацией, а не испарением растворителя и не сопровождаются значительной усадкой, могут образовывать покрытия с зеркально гладкой поверхностью. Однако, получение таких покрытий без специальных операций по облагораживанию поверхности сильно затруднено, так как кроме неровностей подложки, есть неровности лаковых покрытий, которые могут вызываться: недостаточным розливом, неравномерным нанесением лака, дефектами сушки, попаданием в слой лака пузырьков воздуха и пылинок, всплыванием парафина у полиэфирных лаков. В результате толстый слой покрытия после высыхания приобретает структуру, показанную на рис. 6.60.

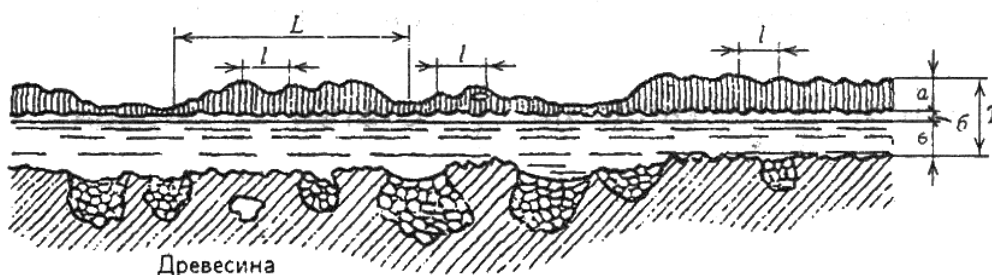


Рис. 6.60. Структура поверхности лакового покрытия на древесине: Т — общая толщина нанесенного покрытия; а — слой, удаляемый для выравнивания; б — слой, удаляемый при полировании; в — толщина слоя покрытия готового изделия

Неровности покрытия, представленного на рис. ..., делятся на два типа: неровности с большим шагом – волнистость (L) и неровности с малым шагом – шероховатость (I). Для устранения этих неровностей используются разные способы. Шероховатость устраняется полированием пастами или политурами. Однако при этом становится более заметной волнистость покрытия, поэтому перед полированием необходимо обязательно устранить неровности с крупным шагом, то есть выровнять поверхности шлифованием и только после этого устранить шероховатость полированием. Получить покрытие с матовым блеском можно специальной обработкой их поверхности и тонкими абразивными материалами или ЛКМ, содержащими матирующие добавки. Если матирование выполняется по предварительно выровненной поверхности, то достигаются высокие декоративные свойства покрытия.

Таким образом, облагораживание ЗДП производится выравниванием и полированием их поверхности. Качество этих операций определяется чувствительностью человеческого глаза к неровностям покрытия. Способность глаза различать мельчайшие детали строения поверхности связана с остротой зрения, основной характеристикой которой является пространственный порог раздельного видения, то есть минимальный угол – угол разрешения между двумя соседними точками, при котором они видны раздельно и не сливаются. Угол разрешения зависит от освещенности у разных людей колеблется от 90 до 20". Острота зрения является нормальной и оценивается равной единице, если при хорошем освещении угол разрешения равен 1'. При расстоянии наилучшего зрения 25 см расстояние между объектами равно 0,073 мм или приблизительно 0,1 мм. Сказанное относится к контрастным объектам (черное на белом и наоборот). Уменьшение контрастности приводит к уменьшению остроты зрения, поэтому большое значение имеют условия освещения. Верхнее и равномерное освещение неблагоприятно для выявления неровностей, так как в этом случае трудно различить выступы и впадины.

6.13.1. Способы выравнивания поверхности покрытий

6.13.1.1 Выравнивание тампоном

Выравнивание покрытий, способных растворяться, достигается разглаживанием поверхности тампоном, смоченным специальным составом растворителей. При этом происходит набухание, размягчение и частичное растворение поверхностного слоя покрытия и выравнивание его под давлением равномерно движущегося тампона за счет перераспределения верхнего слоя покрытия из выступов во впадины. По сравнению с способом шлифования этот метод трудно поддается механизации, так как это трудно осуществимо. Выравнивать тампоном можно только

растворимые нитроцеллюлозные покрытия. Для разравнивания нитролаковых покрытий выпускаются специальные жидкости, представляющие собой смеси растворителей различной активности по отношению к нитролаковой пленке. Такими жидкостями являются жидкости НЦ-49, РМ/Е.

Состав жидкости РМ/Е, %

Этилацетат	20
Бутилацетат	15
Бутанол	4
Спирт этиловый, 96%-й	55
Оксипреновый растворитель	1
Вазелиновое масло	3
ПАВ неионогенное	2

Степень увлажнения тампона влияет на эффективность разравнивания поверхностного слоя. При недостаточной влажности тампона разравнивающей растворяется очень тонкий поверхностный слой покрытия и сглаживаются только мелкие шероховатости покрытия. Оптимальная степень увлажнения тампона устанавливается опытным путем. Степень увлажнения зависит от количества содержащихся в жидкости активных растворителей и степени сухости покрытия. Чем ровнее нанесен слой покрытия, тем эффективнее будет операция разравнивания. Наличие на покрытии крупных неровностей требует сильного увлажнения, лишних затрат времени на разравнивание и более длительной сушки покрытия после разравнивания. Сильно набухшее покрытие при высыхании дает объемную усадку и как результат происходит сильное втягивание пленки в поры и другие неровности древесины. Так как разравнивается растворенный слой, то эта операция требует меньше затрат труда и выполняется быстрее, чем ручное шлифование.

Недостатки метода: трудность механизации операции, известны тамповочные аппараты и станки, увеличение производственного цикла, связанного с необходимостью сушки покрытий после разравнивания.

Эти обстоятельства и относительно невысокие физико-механические свойства покрытий делают этот способ выравнивания покрытий неперспективным.

6.13.1.2. Выравнивание поверхностей ЗДП шлифованием

Этот способ выравнивания применим ко всем твердым покрытиям и достигается сошлифовыванием с покрытия шкурками или пастами всех выступов до получения ровной поверхности. Шлифование производится относительно мелкими шлифовальными зернами, поэтому оно связано с

затратой большой механической работы на диспергирование твердого покрытия и может быть экономически оправданным только при механизации процесса шлифования. Выравнивание шлифованием применимо к покрытиям из любых ЛКМ. Особенно большое значение оно имеет при выравнивании полиэфирных ЛКМ, покрытия которыми необратимы и чаще подвергаются облагораживанию. Шлифованием должно достигаться выравнивание поверхности покрытия под плоскость; уменьшение шероховатости или микронеровностей покрытия до величины, при которой может эффективно протекать процесс полирования; удаление слоя парафина в случае применения парафинсодержащих полиэфирных лаков.

Как показывает практика, в зависимости от качества подготовки поверхности деревянных щитов, их размеров и качества покрытия, при выравнивании удаляется слой толщиной от 30-50 до 70-100 мкм. Для эффективности полирования требуется, чтобы высота неровностей (шероховатость) покрытия перед полированием не превышала 2 мкм. Чтобы отшлифовать слой 50-100 мкм и получить шероховатость шлифовальной поверхности не более 2 мкм, покрытия надо обрабатывать шлифовальной шкуркой двух номеров зернистости. Для быстрого удаления неровностей сначала шлифуют поверхность шкуркой с более крупной зернистостью, а затем более мелкой, обеспечивающей получение поверхности с малой шероховатостью. Важное значение имеет направление шлифования. Необходимо, чтобы и первое и второе шлифование было перекрестным, причем второе шлифование является заключительным и должно выполняться вдоль волокон подложки. В этом случае оставшиеся после шлифования отдельные риски, даже если они не полностью устранены, малозаметны, так как сливаются с текстурой древесины. Второе шлифование может выполняться не только шкуркой, но и шлифовальной пастой, причем могут использоваться пасты с грубым абразивным зерном (60-80 мкм), так как свободное зерно меньше врезается в поверхность по сравнению с зерном, нанесенным на гибкую шкурку.

основное оборудование для выравнивания поверхности ЗДП шлифованием – это ленточные станки с верхним расположением ленты и прижимом ее к детали. Такой станок не только шлифует полиэфирные покрытия, но и поверхность древесины перед нанесением ЗДП. На рис. 6.61 представлена схема широколенточного шлифовального станка с конвейерной подачей.

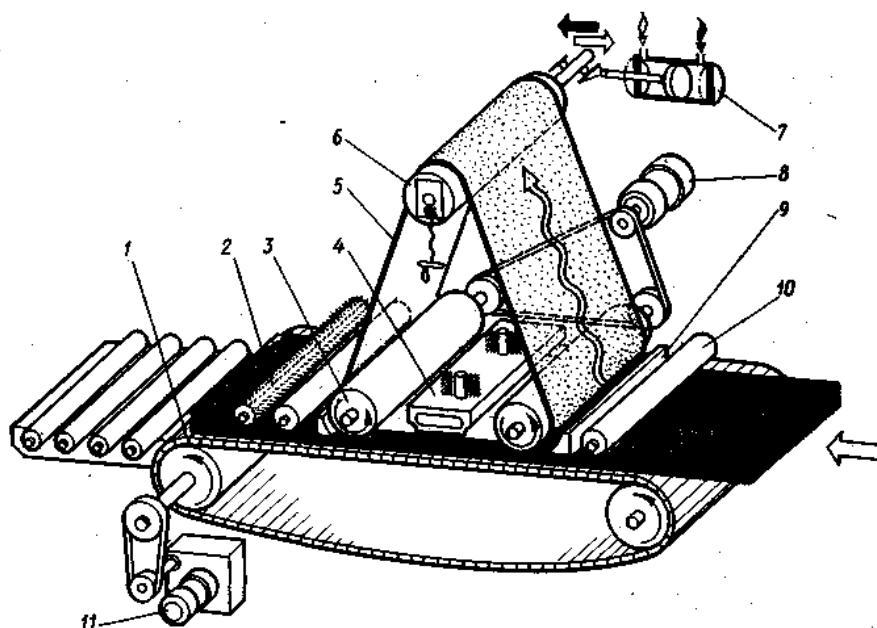


Рис. 6.61. Одноагрегатный широколенточный шлифовальный станок с конвейерной подачей:

- 1 – конвейерный механизм подачи; 2 – щетка; 3 – барабан; 4 – утюжок;
 5 – шлифовальная лента; 6 – ролик; 7 – пневмальный цилиндр;
 8, 11 – электродвигатели; 9 – прижим; 10 – прижимной ролик

Станок, представленный на рис. 6.61, предназначен для плоскостного шлифования ЗДП на щитовых деталях. Станок отличается высокой производительностью и легко встраивается в автоматические линии. Шлифовальная лента прижимается к поверхности ЗДП детали утюжком, управляемым сжатым воздухом. Конвейерный механизм подачи размещен в столе, который можно перемещать по высоте. Привод конвейера осуществляют через вариатор и ременную передачу от электродвигателя. От пыли отшлифованная поверхность ЗДП очищается вращающейся щеткой.

Заготовки занимают в станке требуемое положение с помощью прижимов и роликов, установленных перед и за шлифовальной лентой станка. На шлифовальной широколенточном станке с верхним расположением агрегатов марки 2ШЛКА можно шлифовать верхнюю пластину детали двумя шкурками разной зернистости. Станок состоит из шлифовальных агрегатов (с контактным вальцом и с контактной балкой), приводимого конвейера и механизма настройки конвейера, на толщину шлифуемого покрытия. Процесс шлифования на широколенточных станках строят так, чтобы одновременно с уменьшением шероховатости покрытия снизить глубину местных неровностей. Облицованные щиты на шлифовальные станки поступают с шероховатостью поверхности $R_{\text{max}}=100\dots 200$ мкм; после шлифования R_{max} составляет 32...60 мкм.

6.13.1.3. Полирование ЗДП

Если величина неровностей на поверхности покрытия меньше половины длины волны видимого света, то есть менее 0,2 мкм, то поверхность отражает свет зеркально. После выравнивания покрытия тампоном или шлифованием, на поверхности остаются неровности размером 1...2 мкм. Они удаляются полированием. Практическое значение имеют два способа полирования: 1) полирование пастами; 2) полирование жидкостями, растворяющими покрытие. Полированию можно подвергать как превращаемые, так и не превращаемые покрытия. Полирование получило широкое распространение для полиэфирных лаков, для которых это единственно возможный метод облагораживания. Полировочные пасты, также, как и шлифовальные, представляют собой смесь абразивных порошков с жидкой или твердой, плавящейся при нагревании от трения, связкой и отличаются от шлифовальных более тонкой дисперсностью абразива. Ниже проводится состав жидкой (циклон 20) и твердой (циклон 25) полировочных паст (масс.%).

	Циклон 20	Циклон 25
Оксид алюминия	50,0	62,6
Масло вазелиновое	9,0	4,0
Стеарин	-	15,2
Парафин	-	15,2
Олеиновая кислота	-	2,0
Глицерин	2,0	-
ОП-10	1,0	-
Керосин	13,0	2,0
Вода	25,0	-

Целью полирования покрытия является уничтожение мельчайших неровностей после шлифования для придания поверхности зеркального блеска; поэтому процесс полирования – это резание поверхности большим количеством микрорезцов.

Полирование отличается от шлифования только количественно. Однако количественная разница влечет за собой и качественное различие процессов. При полировании затрагивается поверхностный слой покрытия, который настолько тонок, что происходящие в нем физико-химические процессы, сопровождающие механическое истирание, оказывают существенное влияние на результаты полирования. Подвергающиеся механической полировке лакокрасочные пленки являются в той или иной мере термопластичными. Полирование пастами связано с разогреванием поверхности покрытия, поэтому наряду с истиранием большую роль играет выглаживание поверхности из-за вдавливания размягченных

выступов под давлением полировочных органов. Полировочные пасты отличаются от шлифовальных не только тем, что имеют более высокую степень дисперсности абразивного порошка, но и окатанной формой зерен. Для этого в полировальную пасту добавляют оксид алюминия, оксид хрома, крокус (Fe_2O_3) и др. Используются и безабразивные пасты, состоящие из жидкой связки. При употреблении таких паст механическое воздействие на поверхность покрытия оказывают материалом полирующего органа – фланелью, шерстью и др. В зависимости от условий работы можно пользоваться жидкими, маэообразными и твердыми пастами. Полирование выполняют на ленточных шлифовальных станках, для чего бесконечную ленту из шлифовальной шкурки заменяют лентой из специального сукна или ковра. Однако наиболее производительным, удобным и распространенным оборудованием для полирования покрытий являются барабанные станки. Рабочим инструментом в таких станках являются мягкие текстильные барабаны, набираемые из дисков, изготавливаемых из технических тканей: тика, двунитки и др. На рис. 6.62 представлены четырехбарабанный полировальный станок (а) и полировальный диск (б).

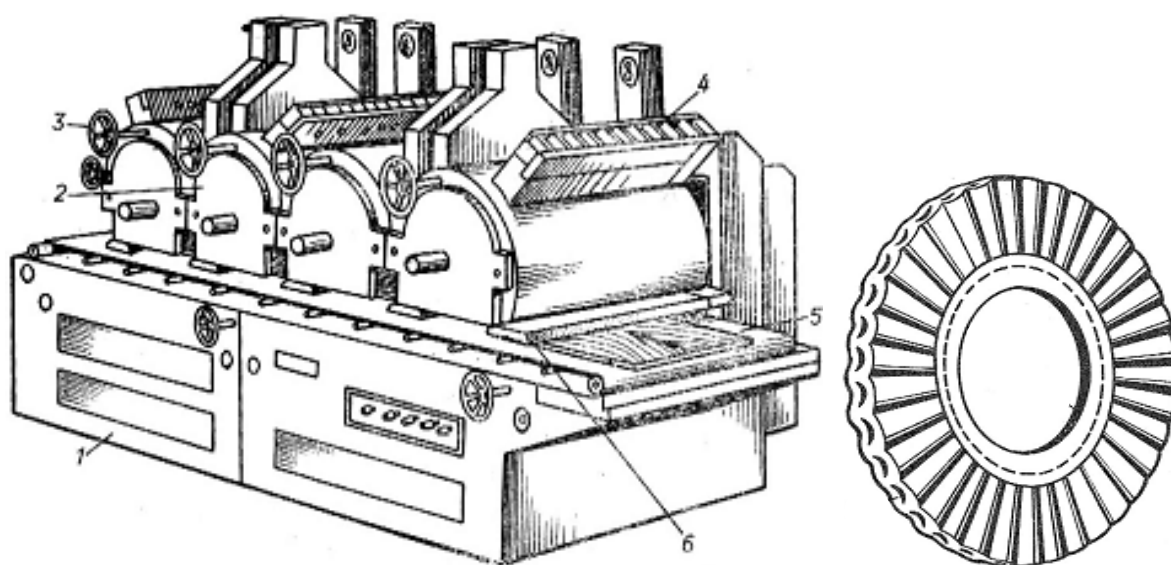


Рис. 6.62. Четырехбарабанный полировальный станок П4Б (а):
 1 – станина, 2 – суппорт, 3 – прижимной ролик, 4 – кассеты полировальных
 брикетов, 5 – механизм подачи, 6 – механизм подъема суппорта;
 полировальный текстильный диск (б)

При вращении барабан приобретает упругость, что позволяет обрабатывать им не только плоские, но и цилиндрические и другие поверхности. Начальный диаметр барабанов составляет 350-400 мм, число оборотов 1000 в минуту. Окружная скорость соответственно равна около 20 м/с. Длина барабана перекрывает ширину обрабатываемого щита.

Барабанные станки изготавливают для позиционной и для проходной обработки. В проходных станках поступательно движущаяся деталь последовательно проходит обработку несколькими барабанами. Число барабанов достигает 6-8 шт. Полировочную пасту при обработке на однобарабанных станках наносят на поверхность щитов. В таком случае применяют жидкую пасту. Такая паста удерживается хуже на поверхности барабана, но лучше охлаждает поверхность детали. На многобарабанных станках и автоматических линиях применяют твердые пасты, плавящиеся от трения и нагрева при прижиге к поверхности вращающегося барабана. Применение таких паст позволяет автоматизировать процесс нанесения их на барабаны. Барабаны имеют осциллирующее движение или устанавливаются так, что их ось не перпендикулярна направлению движения детали, а отклоняется от него на угол $8...12^\circ$.

Производительность при полировании зависит от ряда факторов: шероховатости поступающих на обработку покрытия; при шероховатости поверхности полиэфирного покрытия не превышающей 2 мкм требуется от 4 до 8 проходов детали под барабаном со скоростью около 3 м/мин.

Большое влияние на производительность и качество полирования оказывает режим тепловой обработки. При неблагоприятных условиях полирования температура на поверхности покрытия может превышать 100°C . Для снижения температуры нагрева покрытия и повышения качества полирования текстильными дискам полировочным барабанам стараются придать такую форму, чтобы они при вращении работали подобно вентиляторам. Для этого между дисками помещают плоские вентиляторные колеса. Применение нескольких полировочных паст разной зернистости – относительно грубой для первого полирования и более тонкой для последующего также способствует повышению качества полирования покрытия. Жидкие пасты, растворяющие покрытия, могут полировать только покрытия, обладающие свойствами обратимости, то есть полимерные покрытия несетчатой молекулярной структуры. Сглаживание неровностей жидкостями происходит в результате одновременного механического воздействия тампона, растворения выступов и отложение растворенного пленкообразователя во впадинах поверхности.

6.13.1.4. Глянцевая ЗДП

В ходе полирования поверхности для лучшего скольжения и предупреждения ее порчи применяют жирные масла. Масло делает поверхность матовой, кроме того, она быстро загрязняется из-за оседания пыли и прилипания ее на масляную поверхность покрытия. Для предупреждения загрязнения покрытия после полирования поверхность очищают от жиров и масел. Это последняя заключительная операция. На

нитролаковых покрытиях ее необходимо выполнять не сразу, а спустя 1-2 часа после полирования, так как при полировании пастами нитролаковое покрытие несколько набухает в разбавителях, входящих в их состав и требуется некоторое время для полного отверждения пленки. Кроме полного просыхания покрытия, требуется время для выпотевания масла на поверхность пленки, так как часть масла в мелкодисперсном состоянии оказывается внутри пленки.

Во всех случаях для удаления масла полированную поверхность обрабатывают мягким полотняным тампоном, смоченным составом для удаления масла. Для этого применяют различные составы. Сущность обработки заключается в том, что ткань сорбирует масло или мягкий минеральный порошок также сорбирует масло. В качестве сорбентов используют венскую известь, диатомит и специальные сорта глины (бентонит). Для удаления масла с нитролаковых покрытий применяется жидкость СП-11, имеющая состав (масс.%):

спирт этиловый, 90%-й	85
спирт бутиловый	5
скипидар живичный	5
бензин «галоша»	5

Выпускается паста для обработки нитролаковых покрытий. Паста представляет собой суспензию мягкого минерального порошка в эмульсии, содержащей воду и керосин или уайт-спирит. Состав наносят вручную плавными движениями, равномерно распределяют его по всей поверхности. После смачивания поверхности постепенно усиливают нажим на тампон и протирают ее до зеркального блеска. Составы, содержащие поверхностно-активные вещества (ПАВ), являются более эффективными. Таким составом является жидкость для удаления масла с полировочных покрытий полиэфирных лаков (масс.%):

ПАВ (анионоактивное вещество «Прогресс»)	4,23
спирт этиловый	14,25
ацетон	3,84
уксусная кислота	0,77
0,001%-й раствор метиленового красителя	76,91

Глянцевание ЗДП производят не только вручную, но и на станках (рис. 5.1, 6.63, 6.64).

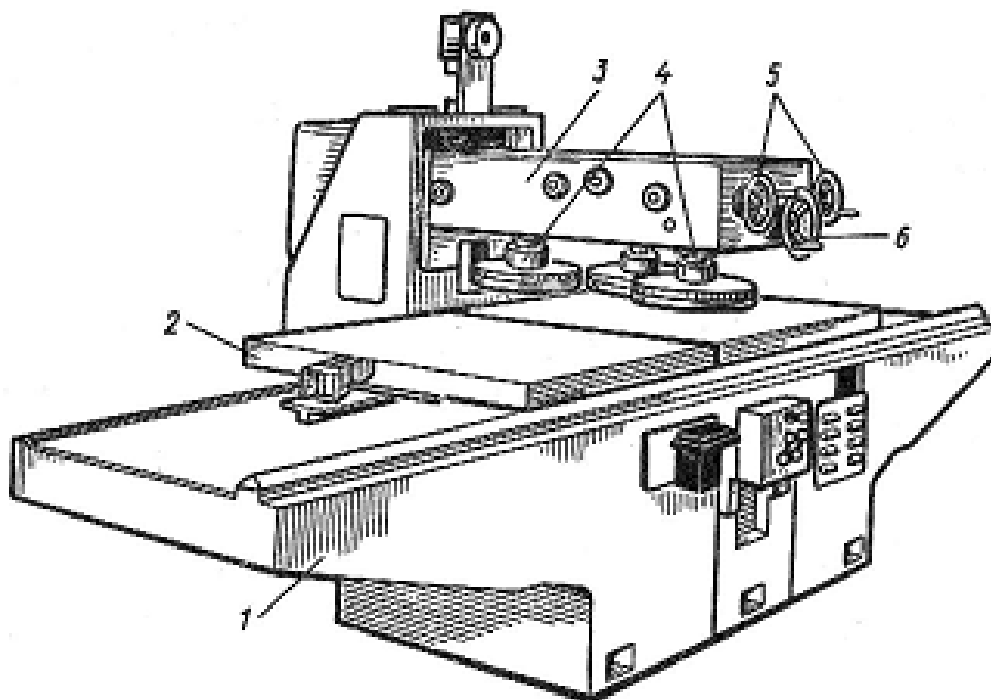


Рис. 6.63. Станок ГЛП для глянцевания покрытий:
1 – станина, 2 – каретка, 3 – суппорт, 4 – ротационные диски: 5 – механизм перемещения дисков по высоте, 6 – механизм подъема суппорта

6.14. Методы испытаний отделочных материалов и покрытий

Поступающие на деревообрабатывающие предприятия ЛКМ должны подвергаться испытаниям на соответствие техническим условиям, что необходимо для правильного выбора режимов их применения. Наиболее важные показатели у жидких лакокрасочных материалов – содержание пленкообразующих веществ, вязкость, укрывистость, цвет, продолжительность высыхания, жизнеспособность.

6.14.1. Определение содержания пленкообразующих веществ

Для этого пользуются методом высушивания навески жидкого материала. Во взвешенную на технических весах жестяную чашку диаметром 8-9 см и высотой борта 0,8-1 см наливают 2 г лака, краски, эмали и др. и взвешивают с точностью до 0,01 г. после чего навеску высушивают. Сушат под лампой ИК-излучения. Устанавливают напряжение, подаваемое на лампу, или расстояние от нее до чаши с таким расчетом, чтобы температура на дне чаши при сушке нитроцеллюлозных материалов составляла $125 \pm 5^\circ\text{C}$, а при сушке масляных и масляно-смоляных лаков $140 \pm 5^\circ\text{C}$. Через 5 минут чашку с навеской охлаждают и взвешивают. Взвешивание повторяют через каждые 3-5 минут сушки под лампой до получения разницы в двух последующих взвешиваниях не более 0.01 г. Содержание пленкообразующих веществ X , %, определяют по формуле

$$X = \frac{G_2 - G}{G_1 - G} \cdot 100,$$

где G – масса чашки, г;

G_1 – масса чашки с навеской материала, г;

G_2 – масса чашки с навеской материала после сушки, г.

6.14.2. Определение цвета

Цвет и оттенки пигментированных и лакокрасочных материалов определяют сравнением окрашенной ими поверхности с поверхностями эталонных образцов. Цвет непигментированных ЛКМ (олифы, растворов смол, лаков) определяют сравнением с цветом содержимого состава пробирок йодометрической шкалы. Йодометрическая шкала состоит из 34 стеклянных запаянных пробирок, наполненных растворами йода различной концентрации в растворе КJ. Для приготовления растворов сравнения взвешивают 0,25; 0,50; 1; 2; 3; 4; 5; 6; 7; 10; 15; 20; 30; 40; 60; 80; 100; 130; 160; 200; 220; 250; 280; 300; 400; 500; 700; 800; 900; 1100; 1400; 1600; 1800; 2000; 2400 мг йода и растворяют эти навески в 100 мл 0,5 н раствора КJ. Каждая пробирка йодометрической шкалы имеет номер, соответствующий количеству миллиграммов йода в навеске.

Для определения цвета ЛКМ в пробирку того же размера и из того же стекла, что и пробирки йодометрической шкалы, наливают испытуемый материал. Рассматривая пробирку в рассеянном свете, отыскивают по йодометрической шкале наиболее близкую ей по цвету. Цвет испытуемого материала характеризуют номером соответствующей пробирки по йодометрической шкале. Пригодные для отделки древесины светлых тонов лаки должны обладать цветом не выше 130-го номера пробирки по йодометрической шкале. Стойкость цветов йодометрической системы

ограничена. При хранении пробирок в темном месте шкалой можно пользоваться примерно в течение одного года.

6.14.3. Определение жизнеспособности ЛКМ

Под жизнеспособностью понимают время, в течение которого ЛКМ с введенным в него катализатором отверждения и другими добавками целевого назначения сохраняет рабочую вязкость и другие свойства и может наноситься принятым способом на отделяваемую поверхность. Испытания проводят в пробирках диаметром 15-20 мм при температуре воздуха $20\pm 2^\circ\text{C}$. Лак или эмаль наливают в пробирку таким образом, чтобы расстояние от мениска до основания пробирки составляло 10-15 мм. Для предотвращения испарения растворителей и других компонентов пробирки закрывают пробкой. При определении жизнеспособности лак или эмаль после смешения компонентов разводят до рабочей вязкости соответствующим растворителем.

6.14.4. Методы испытаний ЛКП

Эксплуатационные качества ЛКП определяются целым рядом физико-механических свойств: адгезией к изделию, твердостью и эластичностью, прочностью на истирание, стойкостью к воздействиям тепла, света, влаги, химических реагентов. Эти свойства не остаются постоянными в течение всего периода эксплуатации, а непрерывно меняются: быстро – в период образования пленки и медленно – в период старения покрытия.

Физико-механические свойства, в первую очередь, определяются свойствами самих ЛКМ. На них оказывают влияние условия нанесения, сушки и обработки, а также толщина и шероховатость покрытия.

6.14.4.1. Определение толщины покрытия

В простом случае толщину покрытия можно определить измерением толщины детали микрометром до и после нанесения ЛКМ. Метод неточен, т.к. толщина покрытия мала по сравнению с толщиной детали. Метод используется для деталей небольших размеров.

Толщину покрытия измеряют также, сняв его с изделия на контролируемом участке.

Индикатором часового типа, закрепленным в специальной держалке, замеряют глубину образовавшейся лунки, соответствующую толщине покрытия. Метод не обладает высокой точностью измерения.

Толщину покрытия можно измерить методом «косого среза» (ГОСТ 14644-82). Для этого делают срез детали с покрытием под острым углом к поверхности, используя первое сверло с известным углом заточки. Затем

микроскопом, снабженным окулярным микрометром, измеряют расстояние между касательной к окружности, образованной сверлом на поверхности покрытия, и параллельной ей второй касательной к окружности, образованной сверлом на поверхности древесины. Толщину покрытия h , мкм, определяют по формуле

$$l=L \cdot \varepsilon \cdot \operatorname{ctg} \alpha,$$

где L – расстояние между касательными, измеренное по окуляр-микрометру, мкм;

ε – величина, обратная увеличению микроскопа;

α – угол заточки сверла, определяемый от осевой линии сверла до режущей кромки, град.

Толщину прозрачных покрытий можно измерять без разрушения, используя двойной микроскоп ЛКК-11. С помощью осветителя микроскопа, расположенного под углом 45° к исследуемой поверхности, проектируют узкую световую полосу на покрытие. Измерение проводят с помощью винтового окулярного микроскопа, закрепленного в тубусе и расположенного к исследуемой поверхности под углом 45° . В поле зрения микроскопа наблюдают две световые полосы, одна из них четкая и более яркая (на поверхности лакового покрытия), вторая – менее четкая (на поверхности древесины под покрытием) и расположена всегда выше первой. Расстояние между наблюдаемыми в окуляре световыми полосками зависит от толщины показателя преломления лакового покрытия и увеличения микроскопа. Толщину покрытия h , мкм, определяют по формуле

$$h = L \frac{5}{N} \sqrt{2i^2 - 1},$$

где L – разность показаний по барабану механизма точной фокусировки, мкм;

$\frac{5}{N}$ – цена деления барабана окулярного микрометра, мкм;

N – увеличение объектива;

n – показатель преломления лакового покрытия.

Толщину прозрачного лакового покрытия можно измерить с помощью биологического микроскопа в результате последовательной фокусировки на поверхность покрытия и через него на поверхность подложки. Тубус микроскопа перемещают механизмом точной фокусировки. Толщину покрытия h , мкм, определяют по формуле

$$h=Ln,$$

где L – разность показаний по барабану механизма точной фокусировки, мкм;

n – показатель преломления лакового покрытия.

6.14.5. Определение плотности сухой лакокрасочной пленки

В сухой чистый капиллярный пикнометр наливают дистиллированную воду до калиброванной метки. Горлышко пикнометра выше метки протирают фильтрованной бумагой. Определяют массу пикнометра с водой до калиброванной метки (P_1). Затем пипеткой отбирают часть воды примерно до основания горлышка. Определяют массу пикнометра с водой (P_2). Приготовленную измельченную пленку лака помещают в пикнометр в количестве, необходимом для поднятия воды до калиброванной метки. Определяют массу пикнометра с водой и сухой пленкой (P_3). Взвешивания производят с точностью 0,01 г. Плотность сухой пленки D , г/см³, рассчитывают по формуле

$$D=(P_3 - P_2)/(P_1 - P_2).$$

В табл. 6.2 приводится плотность сухих пленок.

Т а б л и ц а 6.2

Лаки	Плотность, г/см ³	Лаки	Плотность, г/см ³
НЦ-218	1,23	МЛ-2111	1,17
НЦ-222	1,29	ПЭ-246	1,23
НЦ-243	1,24	ПЭ-265	1,10
Эмаль НЦ-25	1,76	УР-2124	1,24
		Грунтовка ПЭ-028	1,15

6.14.6. Определение величины напряжений в ЛКП

Напряжения возникают при формировании и эксплуатации ЛКП. Они возникают из-за усадки пленки вследствие улетучивания растворителей, процессов полимеризации и поликонденсации, а также в результате изменения линейных параметров покрытия подложки при колебаниях температуры и влажности. Для определения величины напряжений в ЛКП используют величины прогибов древесной пластинки с помощью горизонтального микроскопа в процессе отверждения ЛКП.

При известных размерах древесной пластинки, модулей упругости подложки и покрытия, толщине покрытия и величине прогиба образца определяют величину напряжений σ , МПа, по формулам:

а) для покрытий толщиной более 100 мкм:

$$\sigma = \frac{1}{K_n} \left[\frac{\Delta h \cdot E_1 S^3}{2l^2 \Delta S (S + 0,8 \Delta S)} + \frac{\Delta h \cdot E_2 (S + 0,8 \Delta S)}{l^2} \right];$$

б) для покрытий толщиной менее 100 мкм:

$$\sigma = \frac{1}{K_n} \left[\frac{\Delta h \cdot E_1 S^3}{3l^2 \Delta S (S + \Delta S)} + \frac{\Delta h \cdot E_2 (S + \Delta S)}{l^2} \right],$$

где h – отклонение образца от первоначального положения, мм;
 E_1 и E_2 – модуль упругости древесной подложки и покрытия соответственно, МПа;
 S и ΔS – толщина подложки и покрытия соответственно, мм;
 K_n – коэффициент, учитывающий ползучесть древесной подложки.

6.14.7. Определение твердости ЗДП

Определение условной твердости (ГОСТ 5233-67) основано на определении отношения времени затухания колебаний маятника на покрытии ко времени затухания колебаний маятника, установленного на пластинке из фотостекла.

Метод определения твердости покрытий на микротвердомере ПМТ-3 (ГОСТ 16838-71) основан на вдавливании алмазной четырехгранной пирамиды под нагрузкой в покрытие и измерении диагонали отпечатков после снятия нагрузки. Глубина проникновения пирамиды в испытуемый материал будет обратно пропорциональна твердости покрытия. Этим методом можно определить твердость ЛКП толщиной не менее 20 мкм.

Метод определения твердости ЗДП на микротвердомере МТ-30 (РТМ 13-319-82) основан на измерении полной глубины внедрения в покрытие измерительного наконечника сферической формы. Величину твердости H , МПа, ЗДП вычисляют по формуле

$$H=10^6P/\pi Dh,$$

где P – усилие на измерительный наконечник ($\approx 0,3$ Н);

D – диаметр сферы наконечника, мкм;

h – глубина внедрения в покрытие, мкм;

π – число, равное 3,14.

6.14.8. Определение блеска прозрачных лаковых покрытий

Блеск гляцевых прозрачных лаковых покрытий контролируют рефлектоскопическим методом (ГОСТ 16143-81), основанным на определении степени искажения на исследуемой поверхности контуров светящегося тела. Блеск гляцевых покрытий характеризуют меньшим номером прочитываемой строки световых цифр по рефлектоскопу Р-4.

Блеск прозрачных лаковых покрытий, на поверхности которых прочитывается 10-я строка по Р-4 (зеркальные покрытия) определяют рефлектотометрическим методом. Сущность метода заключается в определении фототока, возбуждаемого в фотоприемнике под действием света, зеркально отраженного от поверхности контролируемого покрытия с учетом светлоты подложки. Для определения блеска используют фотоэлект-

рический блескометр ФБ-2. Блеск зеркальных прозрачных покрытий R_0 по блескометру ФБ-2 определяется по формуле

$$R_0 = R_{cp} - 0,17D_{cp},$$

где R_{cp} – среднеарифметическое показание микроамперметра ФБ-2 при измерении зеркального отражения;

D_{cp} – среднеарифметическое показание микроамперметра ФБ-2 при измерении диффузного отражения.

Блеск (матовость) матированных прозрачных покрытий, образованных лаками, содержащими тонкодисперсные порошки, определяется профилометрическим методом.

Сущность метода заключается в определении значения размерного параметра R_a профиля поверхности покрытия с помощью ощупывающих приборов профилометров.

6.14.9. Определение светостойкости покрытий

Под светостойкостью понимают стойкость ЛКП действию солнечной радиации, характеризующуюся изменением декоративных свойств. Условную светостойкость для нитроцеллюлозных покрытий определяют следующим образом. Покрытые в один слой, нанесенное краскораспылителем, готовят на стеклянной пластинке размером 90×120 мм. После сушки покрытия при 20±2°С в течение 24 часов начинают испытания. Пластинку на 1/3 закрывают светонепроницаемой черной бумагой и помещают под ртутно-кварцевую лампу марки ПРК-2 на расстоянии 350 мм от лампы. Установившийся режим лампы должен иметь: напряжение 120±5 В, силу тока – 3,75±0,25 А. Электрические параметры лампы фиксируются при помощи вольтметра и амперметра. Разрешается применять лампу марки ДРТ-375. Облучение проводят в течение времени, указанного в стандартах или технических условиях на испытуемое ЛКП. По истечении указанного времени облученную часть покрытия сравнивают с покрытием, которое при излучении было закрыто черной бумагой. Сравнение проводят при дневном рассеянном свете. Покрытие должно быть без изменения. Допускается незначительное пожелтение пленки.

6.14.10. Определение стойкости к загрязнениям

Стойкость к загрязнениям определяют на образцах размером 70×70 мм, предварительно очищенных от загрязнений горячей мыльной водой и вытертых насухо. На каждый образец наносят по 5 г проверяемого вещества. Пробу на одном из образцов закрывают часовым стеклом или чашкой Петри диаметром около 50 мм с шлифованным краем. Для создания гер-

метичности зазор между образцом и покрытием замазывают смесью, состоящей из 1 масс. части канифоли и 2 масс. частей пчелиного воска.

После выдержки от 16 до 24 часов образцы моют теплой водой соответствующим моющим веществом, протирают этиловым спиртом и вытирают. Затем образец рассматривают в горизонтальном положении под белым флюоресцирующим светом, падающим сверху под углом 90° к поверхности образца и имеющим интенсивность от 800 до 1200 люмен/м². Результаты проверки выражаются следующими показателями: без загрязнений – на поверхности никаких заметных изменений цвета; незначительное загрязнение – слабые пятна, легко стираемые мелким абразивным порошком; значительные загрязнения – на поверхности остаются пятна, которые не удаляются.

6.14.11. Определение ударной прочности

Ударную прочность покрытия определяют на образцах размером 250×250 мм по Бринеллю падающим шариком. Установка для испытания устроена следующим образом. По вертикальной штанге, на которой закреплена сантиметровая шкала, передвигается консоль с электромагнитом. Электромагнит удерживает стальной шарик диаметром 42,86 мм, массой 324 г. Закрепляются образцы специальной рамкой. Рамку помещают на ровную горизонтальную поверхность с большой твердостью так, чтобы центр шарика и центр образца находились на одной вертикальной оси. Образец покрывают черной копировальной бумагой красящей стороной к образцу. Шарик должен падать с высоты 1,75 м. Отскачивший шарик нужно поймать, чтобы он не упал вторично на образец. Затем копировальную бумагу убирают и измеряют диаметр полученного отпечатка, стирают след, оставленный копировкой, и рассматривают образец в лупу с шестикратным увеличением. Диаметр отпечатка удара не должен превышать 10 мм, и на отделочном покрытии не должно быть никаких трещин или расслоений.

6.14.12. Определение прочности на растрескивание (к переменному воздействию температур)

Стойкость к растрескиванию определяют на образцах размером 250×250 мм. Образцы помещают в сушильный шкаф с циркулирующим воздухом и выдерживают при температуре 70°C в течение 24 часов. После охлаждения при комнатной температуре (20°C) и выдержке при этой температуре в течение 24 часов с относительной влажностью воздуха 65% наблюдают за изменениями в отделочном слое.

Стойкость при воздействии горячей посуды определяют на образцах размером 200×200 мм. На образцы устанавливают алюминиевый сосуд с

плоским дном диаметром 87 мм, наполненный 350 мл масла, нагретого до $180\pm 3^{\circ}\text{C}$.

Сосуд накрывают деревянной крышкой, на которую ставят гирю 5 кг. Спустя 20 минут сосуд снимают и визуально определяют состояние поверхности.

6.14.13. Определение теплостойкости

У покрытий на древесине наибольший интерес представляет теплостойкость при контакте с нагретым телом. Для определения контактной теплостойкости пользуются прибором, состоящим из металлической коробки, в массивном основании которой уложен электронагреватель. Прибор снабжается терморегулятором. Нагретый до заданной температуры прибор устанавливают непосредственно на образец и выдерживают в течение 1 минуты. Изменяя температуру нагрева, находят ее минимальное значение, при котором наблюдаются первые признаки разрушения покрытий (размягчение и прилипание).

6.14.14. Определение стойкости к истиранию

Одним из первых приборов для определения стойкости к истиранию был прибор Граднера, состоящий из вертикально установленной стеклянной трубки длиной 1 м и внутренним диаметром 2-3 см. Под трубкой устанавливают образец под углом 45° и направляют на него струю кварцевого песка, вытекающего над верхним концом трубки. Стойкость покрытия к истиранию характеризуется массой песка, затраченного на истирание пленки. Однако в настоящее время чаще пользуются приборами, в которых образец подвергается истиранию абразивными материалами высокой твердости (кругами или шкурками) механизированным способом.

6.14.15. Определение водостойкости

При стандартном методе испытания стойкости к действию воды покрытие наносится на жестяные пластинки, которые после сушки на $2/3$ их высоты погружают в ванночки с дистиллированной водой. Покрытия на пластинках периодически осматривают. Такой метод не позволяет судить о стойкости покрытия к действию воды, когда подложкой является древесина.

6.15. Методы испытания пленочных покрытий

Наружный осмотр производится в соответствии с техническими условиями. Определяется равномерность пропитки, наличие или отсутствие загибов, складок, обрывов, потеков, наплывов, загрязнений поверх-

ности пленки, липкость пленки и дефектов. При определении равномерности пропитки пленки вырезаются образцы в произвольных местах рулона, и устанавливается их масса с точностью до 0,001 г. Отклонение массы образцов не должно превышать 5%.

6.15.1. Определение массы 1 м² пленки

Отбор образцов для определения массы 1 м² пленки производится в соответствии с техническими условиями. У каждого из отобранных листов пленки размером 100×100 мм измеряют длину и ширину с точностью до 1 мм, после чего определяют массу 1 м² пленки в граммах с точностью до 0,001 г. M_a рассчитывают по формуле

$$M_a = M/S,$$

где M – масса листа пленки, г;

S – площадь листа пленки, м².

6.15.2. Определение содержания смолы в пленке

С точностью до 0,001 г определяют массу трех образцов 100×100 мм пленки и такого же количества образцов непропитанной бумаги. Содержание смолы C , %, рассчитывают по формуле

$$C = \frac{M_2 - M_1}{M_2} \cdot 100\%,$$

где M_1 – масса непропитанной бумаги, г;

M_2 – масса пленки, г.

6.15.3. Определение содержания летучих веществ в пленке

Из каждого отобранного листа пленки вырезают три образца размером 100×100 мм. Каждый образец взвешивают с точностью до 0,0001 г; образцы пленки высушивают в течение 5 минут в термостате при температуре 160°С. Содержание летучих веществ L рассчитывают по формуле

$$L = \frac{M_2 - M_3}{M_3},$$

где M_2 – масса пленки до высушивания в термостате, г;

M_3 – масса пленки после высушивания, г.

6.15.4. Определение содержания водорастворимой фракции смолы в пленке

Три образца пленки размером 100×100 мм взвешивают с точностью до 0,001 г. Каждый образец в отдельности помещают в стакан и заливают 200 мл дистиллированной воды. Отмывку пленки водой производят при периодическом взбалтывании в течение 20 минут для пленок, пропитанных карбамидными смолами, при температуре воды 20±2°С; для пленок, пропитанных меламинами смолами – при температуре 60±2°С. Затем образцы промывают чистой водой в другом стакане и высушивают в течение двух часов при 103±2°С.

Содержание водорастворимой фракции смолы B , %, рассчитывают по формуле

$$B = \frac{M_2 - M_4}{M_2 - M_a / 100} \cdot 100\%,$$

где M_2 – масса образца пленки до испытаний, г;

M_4 – масса образца пленки после испытаний, г;

M_a – масса 1 м² бумаги.

БИБЛИОГРАФИЧЕСКИЙ СПИСОК

1. Рыбин, Б.М. Технология и оборудование защитно-декоративных покрытий древесины и древесных материалов [Текст] /Б.М. Рыбин. – М.: Изд-во Мокс. гос. ун-та леса, 2007. – 563 с.
2. Дринберг, А.Л. Технология неметаллических покрытий [Текст] / А.Л. Дринберг, Е.С, Гуревич, А.В, Тихомиров. – Л.: Изд-во химической литературы, 1957. – 588 с.
3. Карякина, М.И. Лабораторный практикум по техническому анализу и контролю производств лакокрасочных материалов и покрытий [Текст] / М.И. Карякина. – М.: Химия, 1989. – 207 с.
4. Жуков, Е.В. Технология защитно-декоративных покрытий древесины и древесных материалов [Текст]: учебник для вузов / Е.В. Жуков, В.И. Онегин. – М.: Экология, 1993. – 304 с.
5. Сухарева, Л.А. Полиэфирные покрытия; структура и свойства [Текст] / Л.А. Сухарева. – М.: Химия, 1987. – 192 с.
6. Яковлев, А.Д. Химия и технология лакокрасочных покрытий [Текст] / А.Д. Яковлев. – Л.: Химия, 1989. – 384 с.
7. Глебов, И.Т. Оборудование для облицовывания деталей [Текст] / И.Т. Глебов. – Екатеринбург: Изд-во Уральского гос. лесотехнического ун-та, 2010. – 170 с.

ОГЛАВЛЕНИЕ

ПРЕДИСЛОВИЕ	3
ВВЕДЕНИЕ	5
1. ЗАЩИТНО-ДЕКОРАТИВНЫЕ ПОКРЫТИЯ. СВОЙСТВА И НАЗНАЧЕНИЕ.....	6
1.1. Общие исторические сведения	6
1.2. Защитно-декоративные покрытия. Классификация	7
1.3. Физико-механические свойства защитно-декоративных покрытий.....	11
1.4. Декоративные свойства древесины	19
1.5. Декоративные свойства покрытий	23
1.6. Напряжения в покрытиях	24
1.6.1. Напряжения нормальные и касательные	24
1.6.2. Усадочные напряжения в покрытиях.....	24
1.6.3. Термические напряжения в покрытиях	26
1.6.4. Влажностные напряжения в покрытиях	27
1.6.5. Требования, предъявляемые к отделочным материалам древесины	28
2. МАТЕРИАЛЫ ДЛЯ ОТДЕЛКИ ДРЕВЕСИНЫ И ИЗДЕЛИЙ ИЗ НЕЕ .	29
2.1. Пленкообразователи – основа лакокрасочных материалов для отделки древесины.....	29
2.1.1. Природные ненаполненные органические полимеры	29
2.1.1.1. Ненаполненные лакокрасочные материалы, дающие прозрачные покрытия	31
2.1.1.2. Лаки на основе синтетических полимеров	33
2.1.1.3. Высыхающие масла для отделки древесины.....	38
2.1.1.4. Олифы	41
2.1.2. Наполненные лакокрасочные материалы для непрозрачных покрытий	42
2.1.2.1. Масляные краски. Густотертые краски.....	42
2.1.2.2. Эмали и краски	43
2.1.2.3. Целлюлоза	44
2.1.2.4. Воски. Виды восков.....	47
2.1.3. Синтетические олигомеры и полимеры в отделочных лакокрасочных материалах	48
2.1.3.1. Влияние строения низкомолекулярных пленкообразователей на свойства ЗДП.....	54
2.1.3.2. Модифицирование пленкообразователей	55
2.1.3.1. Ненасыщенные полиэфирные смолы. Отверждение смол..	56
2.1.3.1.1. Олигоэфирмалеинатфумараты (ОЭМФ).....	56

2.1.3.1.2. Олигоэфиракрилаты	58
2.1.3.2. Фурановые олигомеры	60
2.1.3.3. Эпоксидные олигомеры	63
2.1.3.4. Фенолоальдегидные олигомеры	64
2.1.3.5. Мочевиноформальдегидные олигомеры.....	67
2.1.3.6. Уретанообразующие олигомеры.....	69
2.1.3.7. Ацетаноформальдегидные олигомеры.....	71
2.1.3.8. Кремнийорганические олигомеры.....	71
2.1.4. Состав жидких композиционных лакокрасочных материалов	73
2.1.4.1. Пигменты.....	73
2.1.4.2. Растворители и разбавители	81
2.1.4.3. Наполнители	84
2.1.4.4. Пластификаторы.....	85
2.1.4.5. Сиккативы	86
2.1.4.6. Отвердители	87
2.1.4.7. Матовые добавки	88
2.2. Термопластичные синтетические полимерные связующие	92
2.2.1. Поливинилацетат (ПВА)	92
2.2.2. Поливиниловый спирт	93
2.2.3. Полиметилметакрилат	93
2.2.4. Поливинилхлорид (ПВХ)	94
2.2.5. Полисульфидные каучуки.....	95
2.2.6. Кумароно-инденовые полимеры	95
3. НАУЧНЫЕ ОСНОВЫ ФОРМИРОВАНИЯ ЗДП ИЗ КОЛЛОИДНЫХ ЖИДКИХ ЛКМ.....	96
3.1. Поверхностное натяжение жидких ЛКМ	96
3.2. Смачивание и растекание	98
3.3. Реологические свойства жидких ЛКМ.....	100
3.3.1. Реологические добавки (РД) в ЛКМ	107
3.4. Взаимодействие пленкообразователя жидкого ЛКМ с поверхностью древесины	108
3.4.1. Свойства твердой поверхности.....	109
3.4.2. Адгезия	113
3.4.3. Отверждение лакокрасочных покрытий.....	119
4. ПЛЕНОЧНЫЕ ПОКРЫТИЯ. МЕХАНИЗМ ФОРМИРОВАНИЯ И СВОЙСТВА.....	120
4.1. Общие представления о пленкообразовании	120
4.1.1. Представления о механизме пленкообразования без химических превращений.....	121
4.1.2. Механизм химических превращений.....	124
4.1.2.1. Три состояния полимеров	127

4.2. Механические свойства и деформация пленок	128
4.3. Разновидности и свойства пленок. Три состояния пленкообразователей	130
4.4. Связь свойств пленок со строением высокополимеров	132
4.5. Декоративные пленки	135
4.5.1. Пленки поливинилхлоридные декоративные	136
4.5.2. Пористо-монолитные пленки.....	137
5. Технология отделочных операций древесины и изделий из древесины.....	138
5.1. Подготовка древесины к отделке и материалы для отделки	138
5.1.1. Подготовка под прозрачные покрытия. Шлифование	138
5.1.2. Подготовка под непрозрачные покрытия	139
5.1.2.1. Грунтование	139
5.1.2.2. Шпатлевание и виды шпатлевки	141
5.1.3. Порозаполнение и порозаполнители.....	143
5.2. Вождение древесины	146
5.3. Полирование древесины.....	148
5.5. Крашение древесины	151
5.5.1. Технология крашения	154
5.5.2. Красители	156
5.5.3. Физика цвета.....	159
5.5.4. Физико-химия крашения	160
5.5.5. Приготовление растворов красителей	164
5.5.6. Протравы	165
6. СПОСОБЫ И ОБОРУДОВАНИЕ ДЛЯ НАНЕСЕНИЯ ЗДП И ПЛЕНОЧНЫХ МАТЕРИАЛОВ НА ИЗДЕЛИЯ ИЗ ДРЕВЕСИНЫ	167
6.1. Нанесение отделочных материалов на поверхность древесины ручным инструментом.....	167
6.1.1. Окраска кистями.....	167
6.1.2. Окраска ручными валиками	169
6.1.3. Нанесение ЛКМ шпателями и тампонами.....	170
6.1.4. Окраска с помощью аэрозольных баллонов.....	170
6.2. Нанесение ЛКМ пневматическим распылением.....	172
6.2.1. Окраска изделий с подогревом ЛКМ	180
6.2.2. Автоматическая окраска изделий.....	181
6.2.3. Автоматические краскораспылители	182
6.2.4. Окраска изделий ручными краскораспылителями для нанесения двухкомпонентных систем.....	185
6.2.5. Техника безопасности и противопожарная техника	186
6.3. Нанесение ЛКМ безвоздушным распылением (БР)	186
6.4. Нанесение ЛКМ в электрическом поле высокого напряжения... ..	196
6.5. Нанесение ЛКМ методом окунания	207

6.6. Нанесение ЛКМ струйным обливанием	215
6.6.1. Сущность метода.....	215
6.6.2. Установка для окрашивания методом струйного облива (УСО).....	216
6.7. Нанесение ЛКМ наливом	222
6.7.1. Сущность метода.....	222
6.8. Нанесение ЛКМ вальцовым способом.....	227
6.9. Нанесение ЛКМ методом экструзии (протягивания).....	229
6.9.1. Нанесение УФ-отверждаемых ЛКМ методом экструзии	230
6.10. Нанесение пленочных материалов на изделия из древесины ...	230
6.10.1. Ламинирование ДСП	231
6.10.2. Нанесение отделочного бумажного покрытия на основу...	236
6.10.3. Каширование ДСП	241
6.11. Сушка лакокрасочных покрытий	246
6.11.1. Общие сведения	246
6.11.2. Оборудование для сушки ЛКП.....	247
6.11.3. Терморadiационная сушка	248
6.11.4. Фотохимическая сушка полиэфирных лаков.....	251
6.11.5. Установка для фотохимической сушки полиэфирных покрытий	252
6.12. Имитационная отделка древесины.	
Технология и оборудование	255
6.12.1. Разделка под ценные породы древесины	256
6.12.2. Аэрография	258
6.12.3. Акваграфия	259
6.12.4. Декалькомания	259
6.12.5. Полиграфическая печать	259
6.12.6. Шелкография	262
Коллоидно-химические свойства шелкографического процесса...	263
6.12.7. Тиснение древесины	264
6.12.8. Имитационное глубокое крашение	265
6.13. Облагораживание защитно-декоративных покрытий	269
6.13.1. Способы выравнивания поверхности покрытий	271
6.13.1.1 Выравнивание тампоном	271
6.13.1.2. Выравнивание поверхностей ЗДП шлифованием	272
6.13.1.3. Полирование ЗДП	275
6.13.1.4. Глянцевая ЗДП	277
6.14. Методы испытаний отделочных материалов и покрытий	279
6.14.1. Определение содержания пленкообразующих веществ	280
6.14.2. Определение цвета	280
6.14.3. Определение жизнеспособности ЛКМ	281
6.14.4. Методы испытаний ЛКП.....	281
6.14.4.1. Определение толщины покрытия	281

6.14.5. Определение плотности сухой лакокрасочной пленки.....	283
6.14.6. Определение величины напряжений в ЛКП	283
6.14.7. Определение твердости ЗДП.....	284
6.14.8. Определение блеска прозрачных лаковых покрытий	284
6.14.9. Определение светостойкости покрытий	285
6.14.10. Определение стойкости к загрязнениям	285
6.14.11. Определение ударной прочности	286
6.14.12. Определение прочности на растрескивание (к переменному воздействию температур)	286
6.14.13. Определение теплостойкости	287
6.14.14. Определение стойкости к истиранию	287
6.14.15. Определение водостойкости	287
6.15. Методы испытания пленочных покрытий.....	287
6.15.1. Определение массы 1 м ² пленки	288
6.15.2. Определение содержания смолы в пленке	288
6.15.3. Определение содержания летучих веществ в пленке.....	288
6.15.4. Определение содержания водорастворимой фракции смолы в пленке	289
БИБЛИОГРАФИЧЕСКИЙ СПИСОК	290

Учебное издание

Вернигорова Вера Никифоровна
Саденко Сергей Михайлович

**ТЕХНОЛОГИЯ И ОБОРУДОВАНИЕ ЗАЩИТНО-ДЕКОРАТИВНЫХ
ПОКРЫТИЙ ДРЕВЕСИНЫ И ДРЕВЕСНЫХ МАТЕРИАЛОВ**
Учебное пособие

В авторской редакции
Верстка Н.В. Кучина

Подписано в печать 16.11.15. Формат 60x84/16.
Бумага офисная «Снегурочка». Печать на ризографе.
Усл.печ.л. 17,2 . Уч.-изд.л. 18,5 . Тираж 80 экз.
Заказ № 427.

Издательство ПГУАС.
440028, г. Пенза, ул. Германа Титова, 28.

