

МИНИСТЕРСТВО ОБРАЗОВАНИЯ И НАУКИ  
РОССИЙСКОЙ ФЕДЕРАЦИИ

---

Федеральное государственное бюджетное  
образовательное учреждение высшего образования  
«Пензенский государственный университет  
архитектуры и строительства»  
(ПГУАС)

# **ОРГАНИЗАЦИЯ ТРАНСПОРТНЫХ УСЛУГ И БЕЗОПАСНОСТЬ ТРАНСПОРТНОГО ПРОЦЕССА**

Методические указания к практическим занятиям  
для направления подготовки  
23.03.01 «Технология транспортных процессов»

Пенза 2016

УДК 656.1(075.8)

ББК 39я73

О64

Рекомендовано Редсоветом университета

Рецензент – доктор технических наук, профессор, декан автомобильно-дорожного института, Ю.В. Родионов (ПГУАС)

**О64** **Организация** транспортных услуг: методические указания к практическим занятиям для направления подготовки 23.03.01 «Технология транспортных процессов» / Э.Р. Домке, С.А. Жесткова. – Пенза: ПГУАС, 2016. – 60 с.

Рассмотрены примеры решения типовых задач по грузовым и пассажирским автомобильным перевозкам. Приведены задачи для решения.

Методические указания подготовлены на кафедре «Организация и безопасность движения» и предназначены для студентов обучающихся по направлению подготовки 23.03.01 «Технология транспортных процессов» при изучении дисциплины «Организация транспортных услуг и безопасность транспортного процесса».

© Пензенский государственный университет  
архитектуры и строительства, 2016

© Домке Э.Р., Жесткова С.А., 2016

## ПРЕДИСЛОВИЕ

Методические указания состоят из двух глав, в которых изложена методика технологического расчета грузовых и пассажирских автомобильных перевозок. Особое внимание уделено определению технико-эксплуатационных показателей работы грузовых автомобилей и пассажирского транспорта. Рассмотрены вопросы оптимизации маршрутов перевозок, организации оперативного управления перевозками.

По всем рассматриваемым вопросам приведены основные расчетные зависимости, примеры решения типовых задач и задачи для самостоятельного решения студентами.

В приложении приведены ответы на задачи для самостоятельного решения студентами.

Предназначены для использования на практических занятиях и в самостоятельной работе студентов по курсам: «Организация транспортных услуг и безопасность транспортного процесса» (направление подготовки бакалавров 23.03.01 «Технология транспортных процессов») и «Организация перевозочных услуг и безопасность транспортного процесса (направление подготовки бакалавров 23.03.03 «Эксплуатация транспортно-технологических машин и комплексов») следующих компетенций:

1. В области производственно-технологической деятельности:

– способностью к разработке и внедрению технологических процессов, использованию технической документации, распорядительных актов предприятия;

– способностью к планированию и организации работы транспортных комплексов городов и регионов, организации рационального взаимодействия видов транспорта, составляющих единую транспортную систему, при перевозках пассажиров, багажа, грузобагажа и грузов.

2. В области организационно-управленческой деятельности:

– способностью к оценке затрат и результатов деятельности транспортной организации

– способностью использовать основные нормативные документы по вопросам интеллектуальной собственности, проводить поиск по источникам патентной информации

– способностью к работе в составе коллектива исполнителей в осуществлении контроля и управления системами организации движения.

## ВВЕДЕНИЕ

Автомобильный транспорт является неотъемлемой частью производственных сил общества и является важным фактором развития экономики страны. Основная сфера деятельности автомобильного грузового транспорта заключается в доставке продукции от грузоотправителя к грузополучателю.

Транспортная продукция носит материальный характер и выражается в перемещении продукции, произведенной другими производителями. В результате она вызывает дополнительные прямые затраты и увеличивает стоимость товара. Доля автотранспортных издержек в стоимости продукции отдельных секторов экономики составляет: промышленность – 15%, строительство – 30%, сельское хозяйство и торговля 40%. Высокий уровень издержек связан, в первую очередь, с низкой производительностью перевозок.

Процесс перевозки груза – это комплекс этапов от момента подготовки груза к отправлению до получения груза потребителем. Этот процесс включает: подготовка груза к перевозке; погрузка груза; транспортировка груза; разгрузка и складирование груза на складе получателя.

Важным этапом процесса перевозки является транспортирование, представляющее собой процесс перемещения груза по определенному маршруту от места погрузки до места разгрузки или перегрузки. Стоимость транспортной работы, совершаемой на этом этапе, зачастую, является доминирующей в стоимости всего процесса перевозки груза. Кроме того с увеличением транспортной работы увеличивается эколого-экономический ущерб окружающей среде от работающего транспорта. Общественные затраты на борьбу с вредными последствиями эксплуатации транспорта (загрязнение окружающей среды, парниковый эффект, шум, дорожно-транспортные происшествия, расходы на инфраструктуру и заправки автотранспорта топливом) также косвенно или прямо влияют на стоимость транспортной работы.

# 1. ГРУЗОВЫЕ АВТОМОБИЛЬНЫЕ ПЕРЕВОЗКИ

## Принятые условные обозначения

К основным условным обозначениям в этой главе относятся:

$Q$  – объём перевозок грузов, т;

$P$  – грузооборот, т км;

$l_{\text{ср}}$  – среднее расстояние перевозки 1 т груза, км;

$\eta_{\text{Н}}$ ,  $\eta_{\text{Н}}$  – коэффициент неравномерности грузооборота и объёма перевозок;

$\eta_{\text{ПОВ}}$  – коэффициент повторности перевозок;

$Q_{\text{МАХ}}$ ,  $P_{\text{МАХ}}$  – максимальный объём перевозок, т, и грузооборот, т км ;

$Q_{\text{ср}}$ ,  $P_{\text{ср}}$  – средний объём перевозок, т, и грузооборот, т км;

$l_{\text{ср}}$  – средняя длина ездки с грузом, км;

$\alpha_r$  – коэффициент технической готовности подвижного состава;

$\alpha_{\text{В}}$  – коэффициент выпуска парка;

$A_{\text{И}}$  – инвентарный парк автомобилей, шт ;

$A_{\text{ГЭ}}$  – парк автомобилей, готовых к эксплуатации, шт;

$A_{\text{Э}}$  – парк эксплуатируемых автомобилей, шт;

$A_{\text{рем}}$  – число автомобилей, находящихся в ремонте, в ожидании ремонта, на ТО и в ожидании ТО, шт;

$A_{\text{ПР}}$  – число автомобилей, находящихся в простое, шт;

$D_{\text{И}}$  – число календарных дней;

$T_{\text{Н}}$  – время нахождения автомобиля в наряде, ч;

$T_{\text{ДВ}}$  – время нахождения автомобиля в движении, ч;

$T_{\text{ПР}}$  – время нахождения автомобиля в простое, ч;

$T_{\text{М}}$  – время нахождения автомобиля на маршруте, ч;

$T_{\text{О}}$  – время нулевого пробега автомобиля, ч;

$L_{\text{ОБЩ}}$ ,  $L_{\text{ГР}}$ ,  $L_{\text{Х}}$ ,  $L_0$  – пробеги автомобиля; общий, с грузом, груза (холостой), нулевой, км;

$\beta_{\text{е}}$ ,  $\beta_{\text{РД}}$  – коэффициенты использования пробега автомобиля за ездку и за рабочий день;

$v_{\text{Т}}$ ,  $v_{\text{Э}}$ ,  $v_{\text{С}}$  – скорость автомобиля: техническая, эксплуатационная, сообщения, км/ч;

$\gamma_{\text{Д}}$ ,  $\gamma_{\text{СТ}}$  – коэффициенты динамического и статического использования грузоподъемности автомобиля;

$q_H$  – номинальная грузоподъемность подвижного состава, т;  
 $Z_e$  – число ездки за время в наряде;  
 $t_e$  – время одной ездки, мин, ч;  
 $U_Q$  – производительность автомобиля, т;  
 $W_P$  – производительность автомобиля ,т км;  
 $t_{ПЕР}$  – время перерыва на обед, мин, ч;  
 $t_{ПОТ}$  – время перецепки (прицепа, полуприцепа), мин, ч;  
 $t_{ОБ}$  – время оборота автомобиля, мин, ч;  
 $Z_{ОБ}$  – число оборотов подвижного состава за день;  
 $K_{ННТ}$  – коэффициент интенсификации использования грузовых автомобилей;  
 $t_{П-Р}, t''_{П-Р}$  – время простоя автомобиля под погрузкой автомобиля и разгрузкой в прямом и обратном направлении, мин, ч;  
 $П_3$  – число заездов на разводочном и сборочном маршрутах;  
 $J$  – интервал движения автомобилей, мин, ч;  
 $П$  – число полуприцепов ;  
 $R$  – ритм работы погрузочно-разгрузочного пункта, мин;  
 $Q_{ГОД}, Q_{СУТ}$  – годовой и суточный объёмы перевозок грузов, т;  
 $q_{ОБ}$  – объемная грузоподъемность кузова, т/м<sup>3</sup>;  
 $\rho$  – средняя плотность груза, т/м<sup>3</sup>;  
 $\alpha_K$  – длина кузова, м;  
 $b$  – ширина кузова, м;  
 $S^K$  – площадь кузова, м<sup>2</sup>;  
 $V^K$  – объём кузова, м<sup>3</sup>;  
 $h_1^K$  – расстояние от верхнего края борта платформы до допустимого уровня загрузки груза в кузов, м;  
 $h$  – высота заводских бортов кузова автомобиля, м;  
 $q$  – грузоподъемность I м<sup>2</sup> площади кузова, т/м<sup>2</sup>;  
 $G_a$  – собственная масса автомобиля, т;  
 $\eta_q$  – коэффициент использования автомобиля, прицепа.

## 1.1. Объем перевозок и грузооборот

Работа грузового автомобильного транспорта характеризуется двумя основными показателями: объёмом перевозок и грузооборотом.

*Объём перевозок* показывает количество груза, которое перевезено или необходимо перевести за определенный период времени.

*Грузооборот* – объём транспортной работы по перемещению груза за определённый период времени.

Объём перевозок и грузооборот определяются по следующим зависимостям:

- грузооборот, т. км

$$P = Q \cdot l_{\text{ср}}; \quad (1.1)$$

- коэффициент неравномерности грузооборота

$$\eta_{\text{Н}} = \frac{P_{\text{max}}}{P_{\text{ср}}}; \quad (1.2)$$

- коэффициент неравномерности объема перевозок

$$\eta'_{\text{П}} = \frac{Q_{\text{max}}}{Q_{\text{ср}}}; \quad (1.3)$$

- коэффициент повторности перевозок

$$\eta'_{\text{ПОВ}} = \frac{Q_{\text{ср}}}{Q_{\text{ПОТР}}}. \quad (1.4)$$

### Пример решения задачи

Требуется построить эпюру грузопотоков между грузовыми пунктами А, Б, В, Г, Д в прямом и обратном направлении. Рассчитать  $P$ ,  $Q$ , а также объём перевозок в прямом и обратном направлениях и средний пробег  $l_{\text{ср}}$  при перевозке груза. Расстояние между грузовыми пунктами АБ = 10 км, БВ = 20 км, ВГ = 30 км, ГД = 40 км.

Объемы перевозок грузов между грузовыми пунктами представлены в табл. 1.1.

Т а б л и ц а 1 . 1

Пункт отправления	Пункт назначения					Всего отправлено
	А	Б	В	Г	Д	
А	Х	150	200	-	250	600
Б	100	Х	100	200	400	800
В	100	250	Х	200	150	700
Г	-	150	200	Х	250	600
Д	300	-	150	350	Х	800
Всего прибыло	500	550	650	750	1050	3500

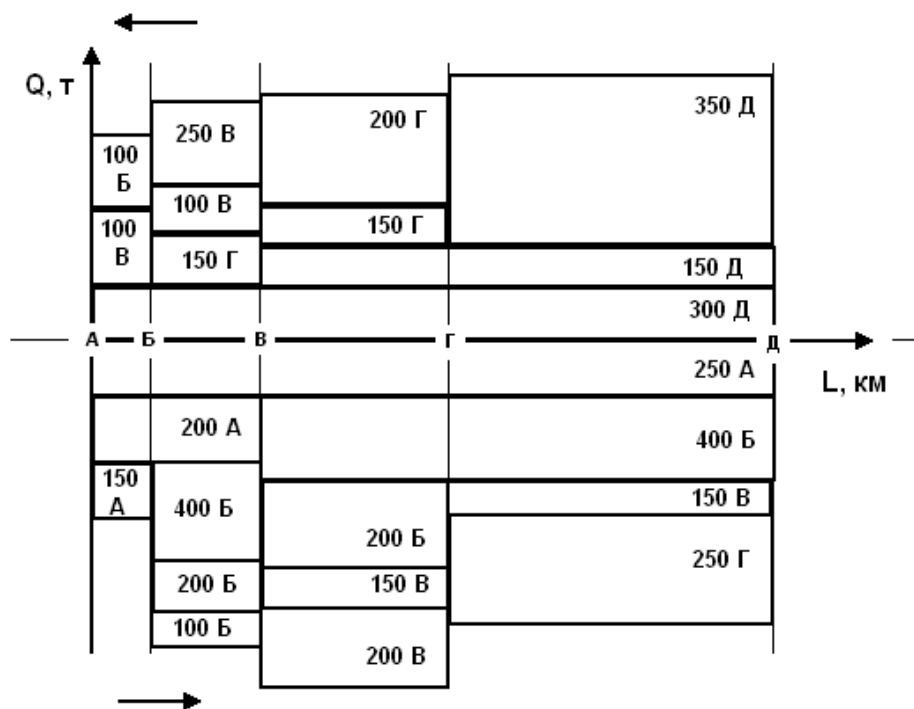


Рис. 1.1 Эпюра грузопотоков

Эпюра грузопотоков (рис. 1.1) составляется следующим образом: сначала откладываем в определенном масштабе длины участков, по которым осуществляются перевозки. Затем перпендикулярно к этим участкам откладываем в определенном масштабе количество грузов с учетом расстояний перевозок: в первую очередь грузы, следующие в пункты получения наиболее удаленные от пункта отправления, а затем рассматриваем остальные пункты.

Эпюра грузопотоков позволяет определить:

- количество груза, отправляющего и прибывающего по каждому пункту;
- количество груза, проходящего транспортом по каждому пункту;
- объем перевозок и грузооборот на каждом участке и на всей линии;
- среднее расстояние перевозок грузов;
- встречные перевозки, т.е. перевозки одинакового груза во встречных направлениях.

Эпюры грузопотоков могут отражать суточные, часовые и месячные объемы перевозок или грузооборота. Действительно, площадь всей эпюры определяет грузооборот всей линии, на которой совершается перевозка

$$P_{\text{общ}} = \sum Q_i l_i, \quad (1.5)$$

где  $i$  – число участков;



- $l_i$  – длина  $i$ -го участка;  
 $Q_i$  – количество тонн груза перевозимого по  $i$ -му участку.

На эюре указывают прямое и обратное направление движения грузов. Прямое направление то, по которому следует наибольшее количество груза.

В дальнейшем можно рассчитать среднее расстояние перевозки груза

$$l_{гр} = \frac{P_{общ}}{Q_{общ}}. \quad (1.6)$$

Порядок вычисления заключается в нижеследующем:

1. Величина груза перевозимого из пункта А в пункт Д и обратно:

$$Q_{АД}=1900 \text{ т}; \quad Q_{ДА}=1600 \text{ т}.$$

2. Количество груза отправляемого из каждого пункта:

$$Q_A=600 \text{ т}; \quad Q_B=800 \text{ т}; \quad Q_V=700 \text{ т}; \quad Q_{Г}=600 \text{ т}; \quad Q_D=800 \text{ т}.$$

3. Количество груза принятого в каждый пункт:

$$Q_A=500 \text{ т}; \quad Q_B=550 \text{ т}; \quad Q_V=650 \text{ т}; \quad Q_{Г}=750 \text{ т}; \quad Q_D=1050 \text{ т}.$$

4. Общее количество груза по отправлению

$$Q_{отпр}=3500 \text{ т}.$$

5. Количество прибывшего груза

$$Q_{приб}=3500 \text{ т}.$$

6. Количество груза проходящего транзитом через каждый пункт:

$$Q_{трБ}=250+200+300+100=850 \text{ т};$$

$$Q_{трВ}=250+400+200+300+150=1300 \text{ т};$$

$$Q_{трГ}=250+400+150+300+150=1250 \text{ т}.$$

7. Количество груза или объем перевозок на каждом участке?

$$Q_{АБ}=300+250+200+150+100+100=1100 \text{ т};$$

$$Q_{БВ}=1950 \text{ т};$$

$$Q_{ВГ}=2000 \text{ т};$$

$$Q_{ГД}=1850 \text{ т}.$$

8. Грузооборот на каждом участке:

$$P_{АБ}=Q_{АБ} \cdot l_{АБ}=1100 \cdot 10=11000 \text{ т.км};$$

$$P_{БВ}=Q_{БВ} \cdot l_{БВ}=39000 \text{ т.км};$$

$$P_{ВГ}=Q_{ВГ} \cdot l_{ВГ}=60000 \text{ т.км};$$

$$P_{ГД}=Q_{ГД} \cdot l_{ГД}=74000 \text{ т.км}.$$

9. Общий грузооборот:

$$P_{общ}=P_{АБ}+P_{БВ}+P_{ВГ}+P_{ГД}=184000 \text{ т.км}.$$

10. Среднее расстояние перевозки с грузом:

$$l_{гр} = \frac{18400}{3500} = 52,6 \text{ км}.$$

### Задачи для самостоятельного решения

1. По условию типовой задачи построить эпюры грузопотоков, определить грузопотоки в прямом и обратном направлениях; найти  $l_{cp}$ , по исходным данным приведенным в табл. 1.2.

Т а б л и ц а 1 . 2

Вариант	Пункт отправления	Пункт назначения					Всего отправлено груза
		А	Б	В	Г	Д	
1	А	х	50	100	-	200	
	Б	50	х	300	100	400	
	В	300	100	х	250	150	
	Г	-	50	50	х	250	
	Д	300	-	100	400	х	
	Всего прибыло груза						
	Расстояние между пунктами 20 км						
2	А	х	50	100	-	200	
	Б	х	100	150	300	100	
	В	100	х	200	50	300	
	Г	50	250	х	300	200	
	Д	50	100	-	х	200	
	Всего прибыло груза						
	Расстояние между пунктами 30 км						
3	А	х	300	-	400	200	
	Б	-	х	150	200	350	
	В	100	150	х	100	250	
	Г	200	50	-	х	300	
	Д	50	100	400	150	х	
	Всего прибыло груза						
	Расстояние между пунктами АБ-10 км, БВ- 15км, ВГ-20 км, ГД-40 км						
4	А	х	-	200	150	300	
	Б	100	х	300	150	250	
	В	50	-	х	250	400	
	Г	100	150	50	х	-	
	Д	150	200	250	400	х	
	Всего прибыло груза						

Продолжение табл. 1.2

	Расстояние между пунктами АБ-15 км, БВ- 25км, ВГ-20 км, ГД-30 км						
5	А	х	150	200	-	300	
	Б	50	х	400	100	200	
	В	-	200	х	200	500	
	Г	300	100	-	х	400	
	Д	50	100	400	100	х	
	Всего прибыло груза						
	Расстояние между пунктами АБ- 20 км						
6	А	х	200	-	100	150	
	Б	100	х	100	200	200	
	В	150	400	х	300	100	
	Г	-	500	100	х	200	
	Д	100	250		-	х	
	Всего прибыло груза						
	Расстояние между пунктами 30 км						
7	А	х	50	100	-	250	
	Б	100	х	-	100	300	
	В	-	100	х	250	50	
	Г	150	50	200	х	-	
	Д	300	-	-	100	х	
	Всего прибыло груза						
	Расстояние между пунктами 30 км						
8	А	х	-	300	100	200	
	Б	50	х	250	100	200	
	В	100	-	х	50	-	
	Г	50	300	100	х	250	
	Д	-	25	-	200	х	
	Всего прибыло груза						
	Расстояние между пунктами 20 км						
9	А	х	100	200	-	100	
	Б	50	х	350	200	100	
	В	100	50	х	50	100	
	Г	50	250	100	х	350	
	Д	-	100	-	200	х	
	Всего прибыло груза						

Продолжение табл. 1.2

	Расстояние между пунктами 10 км						
10	А	х	200	-	350	100	
	Б	500	х	100	150	50	
	В	200	100	х	100	200	
	Г	-	250	100	х	350	
	Д	100	100	50	200	х	
	Всего прибыло груза						
	Расстояние между пунктами 10 км						
11	А	х	50	200	300	х	
	Б	200	х	150	50	-	
	В	-	100	х	100	300	
	Г	100	150	-	х	500	
	Д	300	100	50	400	х	
	Всего прибыло груза						
	Расстояние между пунктами 20 км						
12	А	х	150	100	50	350	
	Б	250	х	350	275	-	
	В	-	500	х	175	400	
	Г	150	-	200	х	-	
	Д	150	100	-	400	х	
	Всего прибыло груза						
	Расстояние между пунктами 20 км						
13	А	х	200	300	-	-	
	Б	300	х	350	400	120	
	В	150	-	х	275	425	
	Г	350	600	450	х	-	
	Д	-	525	125	-	х	
	Всего прибыло груза						
	Расстояние между пунктами 20 км						
14	А	х	325	-	400	500	
	Б	125	х	700	300	450	
	В	-	350	х	150	210	
	Г	325	-	400	х	100	
	Д	400	225	-	325	х	
	Всего прибыло груза						

Окончание табл. 1.2

		Расстояние между пунктами 20 км					
15	А	х	325	-	400	500	
	Б	125	х	700	300	450	
	В	-	350	х	150	210	
	Г	325	-	400	х	100	
	Д	400	225	-	325	х	
	Всего прибыло груза						
			Расстояние между пунктами 20 км				

2. Рассчитать коэффициент неравномерности грузооборота промышленной зоны, если  $P_{\text{ср}}=210$  млн т · км, а  $P_{\text{max}}=284$  млн т · км.

3. Квартальный объем завоза и вывоза грузов на грузовой терминал составляет 450 тыс. т. Чему равен  $Q_{\text{max}}$  в период навигации, если  $\eta'_H=1,84$ ?

4. Часть пиломатериалов перевозят в лесхоз, а затем по мере необходимости доставляют на лесоперерабатывающий комбинат. Какое количество пиломатериалов перевозится на лесоперерабатывающий комбинат фактически, если  $\eta_{\text{пов}}=1,3$ , а по плану на комбинат должны перевезти 2800 т пиломатериалов?

5. При перевозке легких грузов на автомобиле  $q_H=5$  т предусмотрены меры для максимального использования объема кузова. При взвешивании груза на автомобильных весах оказалось, что в кузове автомобиля 2,8 т груза. Определить (в %) степень загрузки автомобиля.

6. В сельхозобъединении «ЗАРЯ» за 24 рабочих смены 25 ед. сельхозтехники  $q_H=5$  т перевезли 2700 т непрессованной соломы, что составило 45 % от грузоподъемности транспортного средства. Известно, что ранее при прессовании соломы степень использования грузоподъемности сельхозтехники доводилась до 80 %. Сколько сельхозтехники потребуется при перевозке соломы, в тюках такого же объема, если и в первом и во втором случаях транспортные средства делают по две ездки в смену.

## 1.2 Техничко-эксплуатационные показатели работы грузовых автомобилей

Для оценки уровня эффективности автомобильного транспорта используются следующие показатели:

– коэффициент технической готовности подвижного состава для всего парка:

$$\alpha_T = \frac{A_{ГЭ}}{A_{И}}; \quad (1.7)$$

– коэффициент технической готовности для одного автомобиля за  $D_{н}$  календарных дней:

$$\alpha'_T = \frac{D_{ГЭ}}{D_{И}}; \quad (1.8)$$

– коэффициент технической готовности всех автомобилей парка за  $D_{И}$  календарных дней:

$$\alpha''_T = \frac{A D_{ГЭ}}{A D_{И}}; \quad (1.9)$$

– коэффициент выпуска автомобилей из парка:

$$\alpha_B = \frac{A_{Э}}{A_{И}} = \frac{A_{И} - A_{РЕМ} - A_{ПР}}{A_{И}}; \quad (1.10)$$

– время пребывания автомобилей в наряде, ч:

$$T_{Н} = T_{ДВ} + T_{ПР}; \quad (1.11)$$

– время работы автомобиля на маршруте, ч:

$$T_{М} = T_{Н} - T_{О}; \quad (1.12)$$

– общий пробег автомобиля, км:

$$L_{ОБЩ} = L_{ГР} + L_{Х} + L_{О}; \quad (1.13)$$

– коэффициент использования пробега автомобиля:

$$\beta = \frac{L_{ГР}}{L_{ОБЩ}}. \quad (1.14)$$

– техническая скорость автомобиля, км/ч:

$$v_T = \frac{L_{ОБЩ}}{T_{ДВ}}; \quad (1.15)$$

– эксплуатационная скорость автомобиля, км/ч;

$$v_{Э} = \frac{L_{ОБЩ}}{T_{М}}; \quad (1.16)$$

– коэффициент статического использования грузоподъемности автомобиля:

$$\gamma_{СТ} = \frac{Q_{\Phi}}{q_{Н} \cdot z}; \quad (1.17)$$

– коэффициент динамического использования грузоподъемности автомобиля:

$$\gamma_{Д} = \frac{P_{\Phi}}{q_{Н} \cdot z \cdot l_{er}}; \quad (1.18)$$

– время одной ездки, ч (мин)

$$t_e = \frac{l_{er}}{v_T \cdot \beta_e} + t_{n-p}; \quad (1.19)$$

– число ездок автомобиля:

$$z_e = \frac{T_M}{t_e} = \frac{T_M \cdot v_T \cdot \beta_e}{l_{er} + v_T \cdot \beta_e \cdot t_{n-p}}; \quad (1.20)$$

– производительность автомобиля за рабочий день (смену), т и т·км:

$$U_{РД} = q_H \gamma_{СТ} z_e; \quad (1.21)$$

$$W_{РД} = q_H \gamma_D z_{er}; \quad (1.22)$$

– часовая производительность автомобиля, т/ч и т·км/ч:

$$U_{ч} = \frac{q_H \gamma_{СТ}}{t_e}, \quad (1.23)$$

$$W_{ч} = \frac{q_H \gamma l_{er}}{t_e}; \quad (1.24)$$

– производительность автомобильного парка за любой промежуток времени, т и т·км,

$$U_Q = q_H \cdot \gamma_{СТ} \cdot z \cdot A_{И} \cdot D_{И} \cdot \alpha_B, \quad (1.25)$$

$$W_P = q_H \cdot \gamma_{СТ} \cdot z \cdot A_{И} \cdot D_{И} \cdot \alpha_B; \quad (1.26)$$

– потребное число автомобилей для выполнения суточного объема перевозок (ед.):

$$A_{сут} = \frac{Q_{сут}}{U_{РД}}; \quad (1.27)$$

– средняя длина ездки автомобиля с грузом, км:

$$L_{ер} = \frac{L_{Г}}{z}; \quad (1.28)$$

– среднее расстояние перевозки одной тонны груза, км:

$$L_{СС} = \frac{P}{Q}. \quad (1.29)$$

## Примеры решения типовых задач

### Задача 1

#### Исходные данные

Автоколонна, стоящая из автопоездов грузоподъемностью  $q_H=12$  т перевозит щебень с карьера на строительные объекты, имея следующие показатели работы:  $T_H=9,44$  ч;  $v_T=25$  км/ч;  $t_{np}=0,23$  ч;  $L_o=10$  км;  $\gamma_{ст}=1$ ;  $\alpha_B=0,75$ ;  $l_{er}=15,5$  км. С переходом на метод бригадного порядка и применением более производительного подвижного состава, автопоездов грузоподъемностью  $q_H=14$  т предполагается, организовать работу водителей по скользящему графику, увеличить  $T_H$  на 1 ч, сократить простой исправных автомобилей в АТП по различным причинам, увеличить  $\alpha_B$  до 0,78 и сократить  $t_{n-p}$  до 0,7 ч. Определить, на сколько измениться  $U_{рд}$  и  $W'_{рд}$ , а также уменьшится потребность в подвижном составе, если суточный объем перевозки щебня  $Q_{сут}$  составляет 1500 т.

#### Решение

Производительность автопоездов и потребность в них до перехода на метод бригадного подряда:

– время, затрачиваемое на одну поездку

$$t_e = \frac{l_{er}}{v_T \cdot \beta_e} + t_{n-p} = \frac{15,5}{25 \cdot 0,5} + 0,23 = 1,47 \text{ ч.}$$

– время нулевого пробега

$$T_o = \frac{L_o}{v_T} = \frac{10}{25} = 0,4 \text{ ч.}$$

– время работы на маршруте

$$T_M = T_H - \frac{L_o}{v_T} = T_H - T_o = 9,4 - 0,4 = 9 \text{ ч;}$$

– число ездов за рабочий день

$$z_e = \frac{T_M}{t_e} = \frac{9}{1,47} = 6.$$

Производительность автопоезда грузоподъемностью  $q_H=12$  т за день

$$U''_{рд} = q_H \cdot \gamma_{ст} \cdot z_e = 12 \cdot 1 \cdot 6 = 72 \text{ т}$$

$$W'_{рд} = U'_{рд} \cdot l_{er} = 72 \cdot 15,5 = 1116 \text{ т} \cdot \text{км.}$$

Потребность в подвижном составе для работы на линии:

– число автомобилей в эксплуатации

$$A'_3 = \frac{Q_{сут}}{U'_{рд}} = \frac{1500}{72} = 21 \text{ автопоезд;}$$



– списочный парк

$$A'_и = \frac{A'_э}{\alpha_в} = \frac{31}{0,75} = 41 \text{ автопоезд.}$$

Показатели работы после перехода водителей на работу по методу бригадного подряда следующие:

– время одной ездки

$$t_e = \frac{15,5}{25 \cdot 0,5} + 0,7 = 1,94 \text{ ч;}$$

– число ездки с учетом увеличения времени пребывания автомобиля в наряде на 1 ч

$$z_e = \frac{T_м}{t_e} = \frac{T_н - T_о}{t_e} = \frac{10,4 - 0,4}{1,94} = 5.$$

Производительность автопоезда грузоподъемностью  $q_н$  – 14 т за день

$$U_{рд} = q_н \cdot \gamma_{ст} \cdot z_e = 14 \cdot 1 \cdot 5 = 70 \text{ т,}$$

$$W_{рд} = U_{рд} \cdot l_{er} = 70 \cdot 15,5 = 1085 \text{ т} \cdot \text{км.}$$

Потребность в подвижном составе для работы на линии с учетом  $\alpha_в = 0,78$

$$A_э = \frac{Q_{сут}}{U_{рд}} = \frac{1500}{70} = 21 \text{ автопоезд,}$$

списочный парк

$$A_и = \frac{A_э}{\alpha_в} = \frac{21}{0,78} = 27 \text{ автопоездов.}$$

Определяем:

– насколько уменьшится потребность в подвижном составе:

$$A'_и - A_и = 41 - 27 = 14 \text{ ед;}$$

– насколько увеличились  $U_{рд}$  и уменьшилась  $W_{рд}$ :

$$U_{рд} - U'_{рд} = 70 - 72 = 2 \text{ т;}$$

$$W_{рд} - W'_{рд} = 1085 - 1116 = -31 \text{ т км.}$$

## Задача 2

По данным предыдущей задачи определить, насколько сократятся автомобили – дни простоя за месяц ( $D_k=30$ ) при увеличении коэффициента выпуска с  $\alpha_{в1}=0,75$  до  $\alpha_{в2}=0,78$  и при  $A_3=41$ .

### Решение

Списочные автомобили – дни:

$$AD_{и} = A_{и}D_k = 41 \cdot 30 = 1230 \text{ авт} \cdot \text{дн};$$

Автомобили – дни парка, находящегося в эксплуатации:

при  $\alpha_{в1}=0,75$ :

$$AD_{с1} = AD_{и} \cdot \alpha_{в1} = 1230 \cdot 0,75 = 922 \text{ авт} \cdot \text{дн};$$

при  $\alpha_{в2}=0,78$ :

$$AD_{с2} = AD_{и} \cdot \alpha_{в2} = 1230 \cdot 0,78 = 959 \text{ авт} \cdot \text{дн}.$$

Простой сократится на  $959-922=37$  авт·дн.

## **Задачи для самостоятельного решения**

7. Спецавтоколонна из 50 автомобилей грузоподъемностью 10 т находилась в течение 25 дней на перевозке шлама:  $T_m=11,25$  ч;  $l_{er}=45$  км;  $v_T=30$  км/ч;  $T_{пр}=45$  мин;  $\beta_e=0,5$ ;  $\gamma_{ст}=0,1$ ;  $\alpha_{в}=0,85$ . Руководство АТП решило добиться повышения коэффициента выпуска парка машин до  $\alpha_{в}=0,92$ ; снизить время простоев  $T_{пр}=30$  мин; увеличить время пребывания в наряде на 2,75 ч. На сколько процентов увеличатся  $U_Q$  и  $W_P$  спецавтоколонны в результате успешного решения этих задач?

8. В автотранспортном предприятии 300 ед. техники,  $\alpha_{в}=0,88$ . Сколько автомобилей находится на техническом обслуживании, в ремонте и в ожидании ремонта?

9. Определить, чему равен  $\alpha_T$  за год (365 дней), если по отчетным данным: автомобиле – дней в ремонте 12775, списочный состав автопарка 350 единиц.

10. Списочный состав АТП составляет 440 автомобилей, коэффициент технической готовности 0,85. В результате более качественного выполнения технического обслуживания и ремонта коэффициент технической готовности доведен до 0,95. На сколько единиц увеличится число готовых к эксплуатации автомобилей?

11. Грузовой автомобиль в течение месяца (30 дней) находился на техническом обслуживании и в ремонте 4 дня, по организационным причинам в простое 5 дней. Найти  $\alpha_T$  и  $\alpha_{в}$ .

12. АТП «Дон» обслуживает региональную торговую сеть «Карамелька» по непрерывному графику в течение года (365 дней);  $A_{и}=230$  ед.;  $\alpha_T=0,84$ ;  $\alpha_{в}=0,78$ . Сколько автомобилей – дней подвижной состав находился в ремонте и в эксплуатации? Используя условие задачи, рассчитать автомобили – дни простоя в ремонте и в эксплуатации по показателям табл. 1.3.

Т а б л и ц а 1 . 3

Показатели	Варианты								
	1	2	3	4	5	6	7	8	9
Списочное число автомобилей $A_{и}$ , ед	125	150	200	270	300	310	350	360	400
Коэффициент технической готовности $\alpha_T$	0,7	0,72	0,75	0,78	0,84	0,76	0,79	0,8	0,8
Коэффициент выпуска $\alpha_B$	0,8	0,85	0,8	0,86	0,81	0,74	0,71	0,7	0,75

13. Пробег автомобиля за смену составляет  $L_{сут}=170$  км,  $\alpha_B = 0,75$ . Чему равен грузовой пробег автомобиля, если без груза он составляет 48%.

14. Общий пробег автомобиля за три ездки составил 170 км,  $\beta_{рд} = 0,53$ ;  $l_0 = 8$  км. Определить  $\beta_e$ .

15. При обработке путевого листа установлено, что время выезда автомобиля с территории базы 8 ч; время перерыва 2 ч; время возвращения на базу 18 ч. Определить  $T_{дв}$  и время нахождения автомобиля в наряде  $T_n$ .

16. В составе автотранспортного предприятия 400 грузовых автомашин;  $\alpha_B = 0,75$  и  $\alpha_T = 0,70$ . Сколько неисправных грузовых автомашин выпущено на линию?

17. Автомобиль в течение суток находится в наряде 10,5 ч. Определить мото-часы в эксплуатации и простое за год при  $\alpha_B = 0,75$ .

18. Годовой пробег парка бензовозов с грузом составляет 30 млн·км; суточный пробег одного бензовоза 300 км;  $\alpha_B = 0,8$ . Определить списочное количество бензовозов в парке?

19. Седельный тягач выехал из предприятия в 8 ч. За рабочий день он выполнил 3 ездки;  $T_e = 3$  ч.;  $T_0 = 30$  мин.;  $T_{пр} = 1$  ч. Необходимо найти  $T_n$ .

20. Грузовой автомобиль ( $q_n = 5$ т) перевез за рабочий день 42 т груза. Время ездки 0,9 ч;  $T_0$  и  $T_{пр} = 2,2$  ч; Время возвращения в гараж 19 ч. Определить:

1) время выезда автомобиля с предприятия;

2) пробег грузовика за четыре дня и его среднесуточный пробег по зафиксированным в путевом листе показаниям одометра (в км):

при выезде из гаража 14850; 15050; 15230; 15500;

при возвращении в гараж 15050; 15230; 15500; 15690;

21. Пробег самосвала с грузом за смену составил 200 км; без груза 96 км; нулевой пробег 8 км. Определить  $\beta_{рд}$ .

22. При выезде машины с предприятия на спидометре было 73500 км; при возвращении 73800 км,  $T_M = 12$  ч;  $T_{пр} = 3$  ч. Рассчитать  $v_T$  и  $v_0$ .

23. Пробег автомобиля с грузом за месяц составил 5 300 км;  $\beta=0,59$ ;  $\alpha_B=0,8$ ; время движения автомобиля за день 6,2 ч. Найти  $v_T$ .

24. Грузовой автомобиль КамАЗ-55111 за один день выполнил 15 ездов;  $L_{\text{общ}}=316$  км;  $v_T=40$  км/ч;  $T_{\text{пр}}=12$  мин одной ездки. Рассчитать время нахождения в наряде.

25. Найти время работы автомобиля TATRA 815-2 SIA на маршруте, если  $v_T=30$  км/ч;  $v_3=24$  км/ч;  $T_{\text{дв}}=8$  ч.

26.  $L_T$  автомобиля за день составил 150 км;  $v_3=25$  км/ч;  $T_M=10$  ч. Вычислить  $\beta_{\text{рд}}$ .

27. Найдите эксплуатационную скорость автомобиля, если:  $v_T=28$  км/ч;  $T_H=8$  ч,  $T_M=8$  ч,  $T_{\text{пр}}=2$  ч.

28. По различным техническим причинам (в ремонте, в ожидании ремонта и в ТО-2), в автоколонне, в течение месяца были простои автомобилей. Руководство предприятия предполагает внедрить агрегатный метод ремонта и выполнять ТО-2 на поточных линиях. В результате внедрения нового метода планируется полностью устранить простои в ожидании ремонта, простой в ремонте уменьшить на 50 %, а в ТО-2 на 40 %. Определить, на сколько процентов повысится коэффициент технической готовности подвижного состава в результате проведения намеченных мероприятий, если  $A_H=80$ ;  $A_{\text{Дор}}=50$  дн;  $A_{\text{рем}}=150$  дн;  $A_{\text{ТО-2}}=100$  дн.

29. Найти время движения автомобиля за одну езду, если  $l_{er}=60$  км;  $v_T=32$  км/ч;  $\beta_e=0,65$ ;  $T_{\text{пр}}=35$  мин.

30. По данным путевого листа определить  $v_T$ ,  $v_3$ , и  $\beta_{\text{рд}}$  если известно, что  $T_M=12$  ч;  $T_{\text{пр}}=3,7$  ч;  $z=8$ ;  $L_{\text{общ}}=250$  км;  $L_{\text{тр}}=120$  км.

31. Определите плановое число ездов автомобиля, если  $l_0=7$  км;  $l_{er}=42$  км;  $v_T=28$  км/ч;  $T_{\text{пр}}=40$  мин;  $T_H=11,25$  ч;  $\beta_e=0,5$ .

32. Известны показатели работы автомобиля, за день:  $l_{er}=20$  км;  $\beta_e=0,6$ ;  $t_e=90$  мин;  $T_M=12$  ч. Необходимо определить дневной пробег автомобиля.

33. Найдите  $t_e$ , если средняя  $l_{er}=18$  км;  $\beta_e=0,5$ ;  $v_T=30$  км/ч;  $T_{\text{пр}}=24$  мин.

34. Водитель автомобиля за 8 ч рабочей смены сделал 5 ездов;  $l_{er}=18$  км;  $v_T=30$  км/ч;  $\beta_e=0,5$ . Определить время простоя за одну езду.

35. Автомобиль КамАЗ-5320 перевозит кислородные баллоны, имея следующие показатели работы:  $l_{er}=10$  км;  $l_0=6$  км;  $T_H=8$  ч;  $v_T=20$  км/ч;  $T_{\text{пр}}=35$  мин;  $\beta_e=0,5$ . Определить число ездов автомобиля за рабочий день.

36. Водители, работающие по методу бригадного подряда на автомобилях перевозят груз с пункта производства до пункта потребления. В бригаде установлены следующие показатели работы:  $Q_{\text{рд}}=1000$  т;  $T_H=8$  ч;  $l_0=6$  км;  $v_T=20$  км/ч;  $T_{\text{пр}}=35$  мин;  $l_{er}=10$  км;  $\gamma_{\text{ст}}=0,7$ . Определить, сколько

потребуется автомобилей  $A_n$ , для доставки груза с пункта производства до пункта потребления.

37. Производительность автомобиля за сутки составляет 54 т;  $q_n=12$  т;  $z_B=5$ ;  $l_{er} = 14$  км. Рассчитать  $\gamma_{ст}$  и  $\gamma_d$ .

38. Автомобилем КамАЗ-5320 ( $q_n=8$  т) за четыре ездки при средней длине ездки с грузом 15; 10; 4 и 30 км соответственно перевезено 8; 6; 5 и 7,5 т. груза. Найти  $\gamma_{ст}$  и  $\gamma_d$ .

39. Найдите объем выполненной работы автомобилем, если  $P=320$  т·км; средняя  $l_{er} = 18$  км;  $\gamma_{ст} = 0,9$ ;  $\gamma_d = 0,8$ .

### 1.3. Оптимизация маршрутов грузовых перевозок

#### Основные расчетные зависимости

Потребность в подвижном составе:

$$A_3 = \frac{Q \cdot t_{об}}{T_m \cdot q_n \cdot z_e \cdot \gamma_{ст}}. \quad (1.30)$$

Число дней работы в году:

$$D_p = 365 - (D_{вых} + D_{празд}) \quad (1.31)$$

Коэффициент интенсификации использования грузовых автомобилей:

$$K_{инт} = \frac{T_n \alpha_B \gamma_d}{16 - T_{дв} \beta_{рд}}. \quad (1.32)$$

Интервал движения автомобилей, ч:

$$J = \frac{t_{об}}{A_m}. \quad (1.33)$$

При организации движения автомобилей – тягачей со сменными полуприцепами время работы тягача (ч и мин):

$$t_{об} = \frac{2l_{er}}{v_T} + 2t_{пот}. \quad (1.34)$$

Потребное число полуприцепов для обеспечения бесперебойной работы тягачей (ед.):

$$n = A_m + \Pi_n + \Pi_p. \quad (1.35)$$

Число полуприцепов, находящихся под погрузкой или разгрузкой (ед.):

$$\Pi_{п(р)} = \frac{A_T v_T (t_{п(р)} + t_{пот})}{2l_{er} + v_T t_{пот}} \quad \text{или}$$

$$\Pi_{п(р)} = \frac{t_{п(р)} + t_{пот}}{J}. \quad (1.36)$$

## Формирование кольцевых маршрутов

### А. При совершении автомобилем нескольких ездов за один оборот.

Время оборота (ч):

$$t_{об} = \frac{l_M}{v_T} + \sum T_{пр} \quad (1.37)$$

Производительность автомобиля за рабочий день (смену), (т и т·км):

$$U_{рд} = q_H z_{од} \sum \gamma_{ст_1}; \quad (1.38)$$

$$W_{рд} = q_H z_{од} \sum \gamma_{ст_1} l_{er_1}. \quad (1.39)$$

Коэффициент использования пробега:

– за оборот

$$\beta_{об} = \frac{\sum l_{er_1}}{l_M}; \quad (1.40)$$

– за рабочий день

$$\beta_{об} = \frac{z_{об} \sum l_{er_1}}{(l_M + \sum l_o)}. \quad (1.41)$$

### Б. При совершении автомобилем одной ездки за оборот (сборочные и развозочные маршруты).

Время оборота, (ч):

$$t_{об} = \frac{l_M}{v_T} + t_3(n_3 - 1). \quad (1.42)$$

Производительность автомобиля за рабочий день (смену), (т и т·км):

$$U_{рд} = q_H z_{од} \sum \gamma_{ст}; \quad (1.43)$$

$$W_{рд} = q_H z_{од} \sum \gamma_{ст_1} l_{er_1}. \quad (1.44)$$

Коэффициент использования пробега:

– за оборот

$$\beta_{об} = \frac{\sum l_{er_1}}{l_M}; \quad (1.45)$$

– за рабочий день

$$\beta_{об} = \frac{z_{об} \sum l_{er_1}}{(l_M + \sum l_o)}. \quad (1.46)$$

### Технико-эксплуатационные показатели для кольцевых маршрутов

Готовая производительность одного автомобиля (Т):

$$U_{год} = 365 U_{рд}. \quad (1.47)$$

Потребное число автомобилей для выполнения годового плана перевозок (ед.):

$$A_{\text{год}} = \frac{Q_{\text{год}}}{U_{\text{год}}}. \quad (1.48)$$

Списочный парк автомобилей (ед.):

$$A_{\text{и}} = \frac{A_{\text{год}}}{\alpha_{\text{е}}}. \quad (1.49)$$

Число автомобилей, ежедневно выпускаемых на маршрут с учётом режима работы автотранспортного предприятия (ед.):

$$A_{\text{м}} = \frac{Q_{\text{рд}}}{U_{\text{рд}}}. \quad (1.50)$$

Плановый объем перевозок за рабочий день (т):

$$Q_{\text{плрд}} = \frac{Q_{\text{плгод}}}{D_{\text{р}}}. \quad (1.51)$$

### **Формирование маятниковых маршрутов**

#### А. Маятниковый маршрут с обратным холостым пробегом

Время работы на маршруте (ч):

$$T_{\text{м}} = T_{\text{н}} - T_{\text{о}} = T_{\text{н}} - \frac{\sum l_{\text{о}}}{v_{\text{т}}}. \quad (1.52)$$

Время оборота (ч):

$$t_{\text{об}} = \frac{2l_{\text{ер}}}{v_{\text{т}}} + T_{\text{пр}}. \quad (1.53)$$

Число оборотов:

$$z_{\text{об}} = \frac{T_{\text{м}}}{t_{\text{об}}}. \quad (1.54)$$

Скорректированное время на маршруте (ч):

$$T_{\text{м}}^{\text{ск}} = z_{\text{об}} \cdot t_{\text{об}}, \quad (1.55)$$

Скорректированное время в наряде (ч):

$$T_{\text{н}}^{\text{ск}} = T_{\text{м}}^{\text{ск}} + T_{\text{о}}. \quad (1.56)$$

Производительность автомобиля за рабочий день (т):

$$U_{\text{рд}} = q_{\text{н}} \cdot z_{\text{об}} \cdot \gamma_{\text{ст}}. \quad (1.57)$$

Производительность автомобиля за рабочий день (т·км):

$$W_{\text{рд}} = U_{\text{рд}} \cdot l_{\text{er}}. \quad (1.58)$$

Пробег автомобиля с грузом за рабочий день (км):

$$L_{\Gamma} = l_{\text{er}} \cdot z_{\text{об}}. \quad (1.59)$$

Общий пробег автомобиля за день (км):

$$L_{\text{общ}} = 2l_{\text{er}} \cdot z_{\text{об}} + \sum l_{\text{o}}. \quad (1.60)$$

Коэффициент использования пробега автомобиля за день:

$$\beta_{\text{рд}} = \frac{L_{\Gamma}}{L_{\text{общ}}}. \quad (1.61)$$

### Б. Маятниковый маршрут с обратным частично груженым пробегом

Время работы автомобиля на маршруте (ч):

$$T_{\text{м}} = T_{\text{н}} - \frac{\sum l_{\text{o}}}{v_{\text{T}}}. \quad (1.62)$$

Время оборота автомобиля (ч):

$$t_{\text{об}} = \frac{2l_{\text{er}}}{v_{\text{T}}} + \sum T_{\text{пр}}. \quad (1.63)$$

Число оборотов автомобиля:

$$z_{\text{об}} = \frac{T_{\text{м}}}{t_{\text{об}}}. \quad (1.64)$$

Скорректированное время автомобиля на маршруте (ч):

$$T_{\text{м}}^{\text{ск}} = z_{\text{об}} \cdot t_{\text{об}}. \quad (1.65)$$

Скорректированное время автомобиля в наряде (ч):

$$T_{\text{н}}^{\text{ск}} = T_{\text{м}}^{\text{ск}} + T_{\text{o}}. \quad (1.66)$$

Производительность автомобиля за рабочий день:

$$U_{\text{рд}} = q_{\text{н}} \cdot z_{\text{об}} (\gamma_{\text{ст}}' + \gamma_{\text{ст}}''), \quad \text{Т} \quad (1.67)$$

$$W_{\text{рд}} = U_{\text{рд}} (l_{\text{er}}' + l_{\text{er}}''), \quad \text{Т км}. \quad (1.68)$$

Пробег автомобиля с грузом за рабочий день (км):

$$L_{\Gamma} = (l_{\text{er}}' + l_{\text{er}}'') z_{\text{об}}. \quad (1.69)$$



Общий пробег автомобиля за день (км):

$$L_{\text{общ}} = 2l_{er} \cdot z_{\text{об}} + \sum l_o. \quad (1.70)$$

Коэффициент использования пробега автомобиля за оборот:

$$\beta_{\text{об}} = \frac{(l'_{er} + l''_{er})}{2l_{er}}. \quad (1.71)$$

### В. Маятниковый маршрут с обратным груженым пробегом

Время работы автомобиля на маршруте (ч):

$$T_M = T_H - \frac{\sum l_o}{v_T}. \quad (1.72)$$

Время оборота автомобиля (ч):

$$t_{\text{об}} = \frac{2l_{er}}{v_T} + \sum T_{\text{пр}}. \quad (1.73)$$

Число оборотов автомобиля:

$$z_{\text{об}} = \frac{T_M}{T_{\text{об}}}. \quad (1.74)$$

Скорректированное время автомобиля на маршруте (ч):

$$T_M^{\text{ск}} = z_{\text{об}} \cdot t_{\text{об}}. \quad (1.75)$$

Скорректированное время автомобиля в наряде (ч):

$$T_H^{\text{ск}} = T_M^{\text{ск}} + T_o. \quad (1.76)$$

Производительность автомобиля за рабочий день:

$$U_{\text{рд}} = q_H \cdot z_{\text{об}} (\gamma'_{\text{ст}} + \gamma''_{\text{ст}}), \quad \text{Т}, \quad (1.77)$$

$$W_{\text{рд}} = U_{\text{рд}} \cdot l_{e2} \cdot z_e, \quad \text{Т} \cdot \text{км}. \quad (1.78)$$

Пробег автомобиля с грузом за рабочий день (км):

$$L_{\Gamma} = 2l_{e2} \cdot z_{\text{об}}. \quad (1.79)$$

Общий пробег автомобиля за день (км) определяется по формуле (1.70).

## Примеры решения типовых задач

### Задача 1

#### Исходные данные

Песок из карьера А (рис. 1.2а) на бетонный завод Б перевозят автомобили-самосвалы КамАЗ-5511 грузоподъемностью  $q_n=20$  т. Погрузку осуществляют экскаваторы, время погрузки  $t_n=10$  мин, а время разгрузки  $t_p=5$  мин. Такие же автомобили-самосвалы перевозят раствор из узла В (рис. 1.2 а) на стройку Г. Погрузка осуществляется из бункера растворосмесителем. Время простоя автомобиля под погрузкой  $t_n$  и разгрузкой  $t_p$  в этом случае одинаково и равно 20 мин.

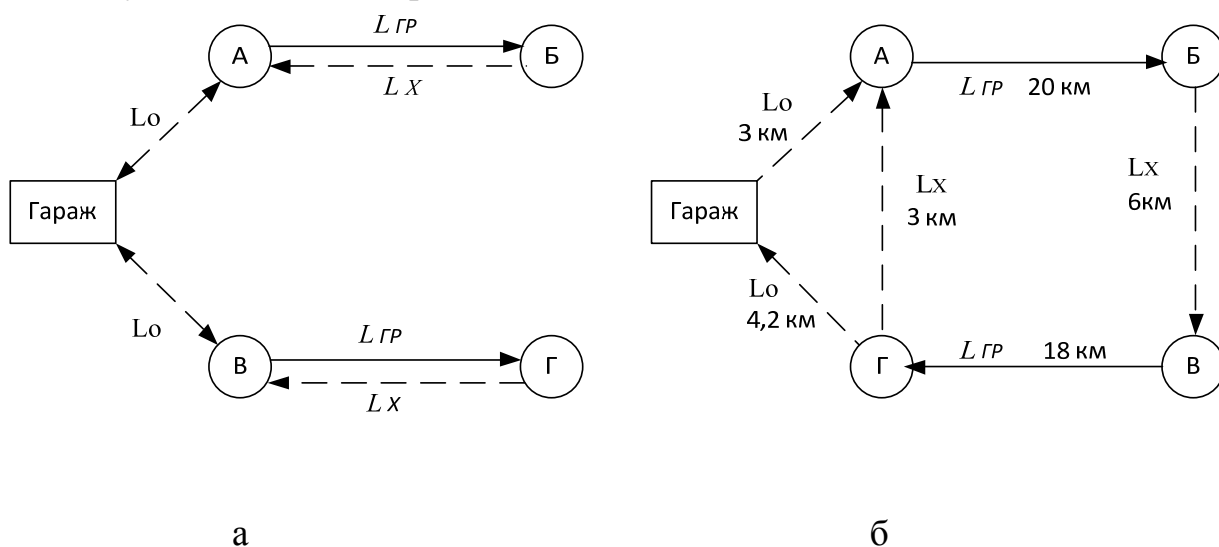


Рис.1.2. Схема маршрутов:  
а – маятниковых; б – кольцевого

Из этих двух маршрутов решено сделать один кольцевой маршрут (рис. 1.2.б), исключив обратные порожние пробеги. Показатели работы автомобилей на маршрутах приведены в табл. 1.4.

Таблица 1.4

Показатели	Маршрут I из А в Б	Маршрут II из В в Г
$l_{ер},$ км	20	18
$T_n,$ ч	9,3	9,3
$v_T,$ км/ч	30	30
$Q,$ т ( в сутки)	900	750
$\gamma_{ст}$	1,0	1,0
Рассмотрение между участками БВ=6 км, ГА=3 км.		

Определить насколько повысится показатели работы автомобилей – самосвалов при внедрении кольцевого маршрута и соответственно уменьшается потребность в их численности.

Решение

А. Для маятников маршрутов

1. Время оборота автомобиля:

– на маятниковом маршруте I

$$t_{об} = \frac{2 \cdot 20}{30} + 0,25 = 1,59 \text{ ч};$$

– на маятниковом маршруте II

$$t_{об} = \frac{2 \cdot 20}{30} + 0,67 = 2 \text{ ч.}$$

2. Число оборотов автомобиля в день:

– на маятниковом маршруте I

$$z_{об}^I = \frac{9,3 - \frac{7,2}{30}}{1,59} = 5;$$

– на маятниковом маршруте II

$$z_{об}^{II} = \frac{9,3 - \frac{7,2}{30}}{2} = 4.$$

3. Число ездов автомобиля для маятниковых маршрутов  $z_{в}$  за рабочий день соответствует числу оборотов, так как  $z_{в} = 1$ .

4. Производительность автомобиля в тоннах :

– маятникового маршрута I

$$U'_{рд} = 5 \cdot 20 \cdot 1 = 100 \text{ т};$$

– для маятникового маршрута II

$$U''_{рд} = 4 \cdot 20 \cdot 1 = 80 \text{ т.}$$

5. Производительность автомобиля в т·км:

– для маятникового маршрута I

$$W'_{рд} = 100 \cdot 20 = 2000 \text{ т·км};$$

– для маятникового маршрута II

$$W''_{рд} = 80 \cdot 18 = 1440 \text{ т·км.}$$

Потребность в подвижном составе:

для маятникового маршрута I

$$A^I = \frac{2000 \cdot 1,59}{9,06 \cdot 20 \cdot 1 \cdot 1} = 17 \text{ ед};$$

– для маятникового маршрута II

$$A_{\text{II}} = \frac{1440 \cdot 2}{9,06 \cdot 20 \cdot 1 \cdot 1} = 15 \text{ ед.};$$

всего автомобилей

$$A_{\text{э1}} = A_{\text{э}}' + A_{\text{э}}'' = 17 + 15 = 32 \text{ ед.}$$

Б. Для кольцевого маршрута

1. Коэффициент использования пробега за оборот

$$\beta_{\text{об}} = \frac{20 + 18}{20 + 18 + 9} = 0,8.$$

2. Время оборота

$$t_{\text{об}} = \frac{47}{30} + 0,9 = 2,5 \text{ ч (150 мин).}$$

3. Число оборотов автомобиля за день

$$z_{\text{об}} = \frac{9}{2,5} = 4.$$

4. Число ездов автомобиля за рабочий день

$$z_{\text{е}} = 4 \cdot 2 = 8,$$

где 2 – число ездов за оборот для кольцевого маршрута.

5. Производительность автомобиля

$$U_{\text{рд}} = 20 \cdot 1 \cdot 8 = 160 \text{ т.};$$

$$W_{\text{рд}} = 160 \cdot 19 = 3040 \text{ т.км.},$$

где  $l_{\text{гр}} = \frac{900 \cdot 20 + 750 \cdot 18}{900 + 750} = 19 \text{ км.}$

6. Потребность в подвижном составе

$$A_2 = \frac{(900 + 750)2,5}{9,06 \cdot 20 \cdot 1 \cdot 1} = 23 \text{ ед.}$$

7. Вывод: при организации перевозок по кольцевому маршруту вместо радиальных высвобождается  $\Delta A = A_1 - A_2 = 32 - 23 = 9$  автомобилей.

Задача 2

По данным задачи 1 определить пропускную способность  $A_{\text{max}}$  кольцевого маршрута, если известно, что в карьере имеется 4 экскаватора ( $N_{\text{н}}=4$ ), а на растворном узле погрузка осуществляется из одного бункера ( $N_{\text{н}}=1$ ).

Решение

Пропускная способность:

– карьера

$$A_{\max} = \frac{4 \cdot 150}{10} = 60 \text{ автомобилей};$$

– растворного узла

$$A_{\max} = \frac{1 \cdot 150}{20} = 7 \text{ автомобилей.}$$

Отсюда следует, что если поставить на маршрут 23 автомобиля которые необходимо для вывоза 1650 т груза, то они на растворном узле будут простаивать. Для того что бы выполнить заданный объем перевозок, необходимо увеличить пропускную способность растворного узла, добавить число бункеров или сократить время простоя автомобилей на растворном узле, обеспечив перевозку сухих смесей раствора на стройку.

Число бункеров, необходимых для увеличения пропускной способности растворного узла

$$N = \frac{23 \cdot 20}{150} = 3 \text{ бункера.}$$

Аналогично определяем необходимое число экскаваторов на пункте погрузки в карьере, которые работали бы без простоя:

$$N = \frac{23 \cdot 10}{150} = 2 \text{ экскаватора.}$$

Следовательно, остальные два эскалатора из четырех работающих в карьере, являются лишними.

### Задачи для самостоятельного решения

40. Автопоезд в составе автомобиля - тягача КамАЗ-43101 повышенной проходимости с прицепом общей грузоподъемностью 9 т на маятниковом маршруте с обратным не полностью груженым пробегом при условии перевозок:  $l'_{er} = 66$  км;  $l''_{er} = 40$  км;  $v_T = 28$  км/ч;  $l_o = 7$  км; в одну сторону;  $\gamma'_{ст} = 1$  в прямом направлении;  $\gamma'_{ст} = 0,8$  в обратном  $t'_{пр} = 45$  мин.;  $t'_{пр} = 0,5$  ч;  $T_H = 12,4$  ч. Найдите основные технико-эксплуатационные показатели.

41. Автопоезд в составе автомобиля - тягача КамАЗ-43101 повышенной проходимости с прицепом общей грузоподъемностью 9 т на маятниковом маршруте с обратным не полностью груженым пробегом при условии перевозок:  $l'_{er} = 66$  км;  $l''_{er} = 40$  км;  $v_T = 28$  км/ч;  $l_o = 7$  км; одну сторону;  $\gamma'_{ст} = 1$  в прямом направлении;  $\gamma'_{ст} = 0,8$  в обратном  $t'_{пр} = 45$  мин.;  $t'_{пр} = 0,5$  ч;  $T_H = 12,4$  ч. Определить  $\beta_{об}$  и  $\beta_{рд}$ , если автопоезд работает с груженым пробегом в обоих направлениях.

42. Карьерный самосвал работает на маятниковом маршруте с обратным пробегом без груза при условии перевозок:  $l_o$  за день 10 км;  $l_{er} = 6$  км;  $v_3 = 20$  км/ч;  $v_T = 24$  км/ч;  $T_H = 12$  ч 25 мин. Определить  $\beta_{об}$ .

43. Определить время оборота автомобиля Урал-55571, грузоподъемностью 8 т, на маршруте. Если он работает на маятниковом маршруте с обратным не полностью груженым пробегом (рис. 1.3) при условии перевозок:  $l_{егАБ}= 10$  км;  $l_{егБС}=6$  км;  $t_{па} = 12$  мин;  $t_{рб} =12$  мин;  $t_{пб} = 21$  мин;  $t_{рс} =16$  мин;  $v_T =19$  км/ч.

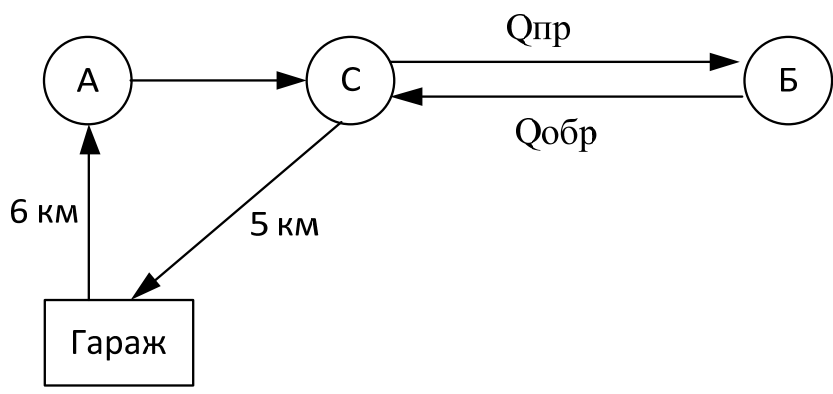


Рис.1.3. Маятниковый маршрут с обратным не полностью груженым пробегом

44. Тягач Урал 6470 работает на кольцевом маршруте (рис 1.4) при  $T_H =10$  ч;  $t_3 =15$  мин;  $v_T =25$  км/ч; а  $\gamma_{ст}$  и  $t_{пр}$  составляют:

	$\gamma_{ст}$	$t_{пр}$ (МИН)
АБ	1	30
ВГ	0,8	45
ДЕ	0,9	36

Найти производительность автомобиля в т, если  $q_H =7,5$  т.

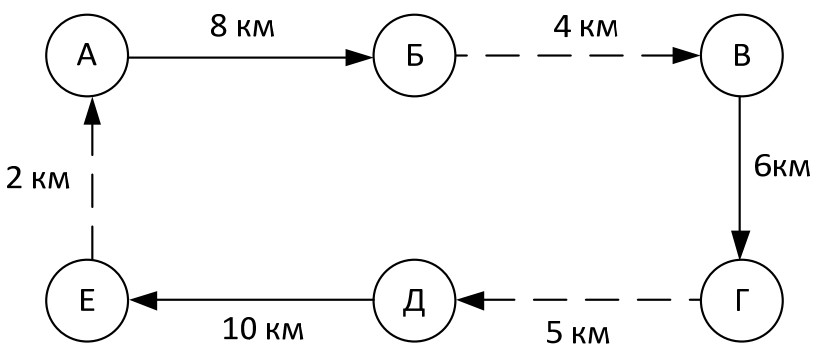


Рис.1.4. Схема кольцевого маршрута

45. Найдите число заездов курьера транспортной компании на сборном маршруте, если  $t_{об}= 1,75$  ч;  $t_3 = 9$  мин;  $L_M=24$  км;  $v_T=20$  км/ч.

46. Определите необходимое число сменных полуприцепов для бесперебойного обслуживания 10 тягачей MAN TGX 18.400, если  $t_{об}=1,75$  ч;  $t'_n=36$  мин;  $t_p=25,5$  мин; время прицепки и отцепки 6 мин.

47. Металлоизделия перевозят на автомобиле Урал-4320-58 грузоподъемность 8 т по четырем маятниковым маршрутам с обратным порожним пробегом (рис. 1.5). Время работы автомобилей на маршруте  $T_H=9$  ч;  $v_T=25$  км/ч; остальные показатели приведены ниже.

Параметры	АБ	ВГ	ДЕ	ЖЗ
$Q, \text{ Т}$	100	200	250	300
$L, \text{ КМ}$	15	6	6	20
$\gamma_{ст}$	0,8	0,7	0,6	0,75
$t'_{пр}, \text{ МИН}$	36	48	42	54

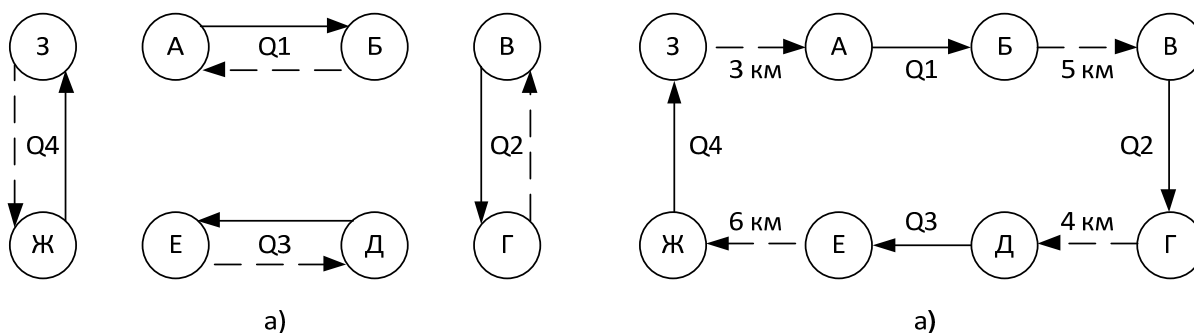


Рис.1.5. Схема маршрутов:  
а – четырех маятниковых; б – одного кольцевого

Автотранспортное предприятие планирует все маятниковые маршруты объединить в один кольцевой и использовать на этих перевозках те же автомобили, поставив на них съемные кузова, большей вместимости, оборудованной системой «мультилифт». В результате время простоя автомобиля под погрузкой и разгрузкой за каждую езду сокращается до 0,3 ч, а коэффициент использования грузоподъемности увеличится до 1,0. Сколько высвободится автомобилей и чему будет равен коэффициент использования пробега  $\beta_k$  на кольцевом маршруте?

48. Карьерный самосвал ( $q_H=10$  т) работает на маятниковом маршруте с обратным холостым пробегом при условии перевозок:  $z_{об}=3$ ;  $\gamma_{ст} = 1$ . Определить чему будет равна производительность автомобиля на маятниковом маршруте  $U_{рД}$ ?

49. Найдите число заездов курьера транспортной компании на развозочном маршруте, если  $t_{об}=2$  ч;  $t_3=10$  мин;  $L_m=30$  км;  $v_T=20$  км/ч.

50. Рассчитать  $\beta_{об}$  и  $\beta_{рд}$  для автопоезда с грузоподъемностью 9 т, на маятниковом маршруте с груженым пробегом в обоих направлениях, при условии:  $l'_{er}=66$  км;  $l''_{er}=40$  км;  $v_T=28$  км/ч;  $l_0=7$  км;  $\gamma'_{ст}=1$  в прямом направлении и  $\gamma''_{ст}=0,8$ ;  $T'_{пр}=0,75$  ч;  $T''_{пр}=0,5$  ч;  $T_H=12$  ч.

51. Автомобиль тягач работает на маятниковом маршруте с обратным частично груженым пробегом, определить время оборота тягача на маршруте, если известно  $l_{er}=54$  км;  $v_T=30$  км/ч;  $T_{пр}=30$  мин.

## 1.4. Перевозка отдельных видов грузов

### Основные расчетные зависимости

Часовая производительность подвижного состава, (т и т·км):

$$U_{рч} = \frac{q_H \gamma_{ст} v_T \beta_e}{l_{er} + v_T \beta_e T_{пр}}; \quad (1.80)$$

$$W_{рч} = \frac{q_H \gamma_{ст} v_T \beta_e l_{er}}{l_{er} v_T \beta_e T_{пр}}. \quad (1.81)$$

Потребное число подвижного состава:

$$A_{ДВ} = \frac{Q_{пл}}{Q_a}. \quad (1.82)$$

Расстояние перевозок, (км):

$$l = \left( \frac{q_H \cdot \Delta T}{\Delta q} - t_{пр} \right) v_T \cdot \beta_e. \quad (1.83)$$

### Пример решения типовой задачи

#### Исходные данные

Перевозку готовой продукции с мебельной фабрики на оптовую базу осуществляют на одиночных автомобилях и на автопоездах, на сколько процентов часовая производительность автопоезда выше, чем часовая производительность одиночного автомобиля при условии перевозок:

– для автомобиля:  $q_H = 5$  т;  $\gamma_{ст} = 1$ ;  $l_{er} = 70$  км;  $v_T = 35$  км/ч,  $T_{пр} = 30$  мин;  $\beta_e = 0,5$ ;

– для автопоезда:  $q_H = 10$  т;  $\gamma_{ст} = 1$ ;  $l_{er} = 70$  км;  $v_T = 30$  км/ч,  $T_{пр} = 66$  мин;  $\beta_e = 0,5$ .



### Решение

Часовая производительность одиночного автомобиля

$$U_{\text{рч}} = \frac{5 \cdot 1 \cdot 35 \cdot 0,5}{70 \cdot 35 \cdot 0,5 \cdot 0,5} = 1,12 \text{ т/ч};$$

$$W_{\text{рч}} = 1,12 \cdot 70 = 78,4 \text{ т} \cdot \text{км/ч}.$$

Часовая производительность для автопоезда

$$U_{\text{рд}} = \frac{10 \cdot 1 \cdot 30 \cdot 0,5}{70 + 30 \cdot 0,5 \cdot 1} = 1,74 \text{ т/ч}$$

$$W_{\text{рд}} = U_{\text{рд}} \cdot l_{\text{ер}} = 1,74 \cdot 70 = 122 \text{ т} \cdot \text{км/ч}$$

Процент прироста часовой производительности автопоезда

$$\Delta\Pi_{\text{Q}} = \frac{(1,74 - 1,12)}{1,12} \cdot 100\% = 54\%;$$

$$\Delta\Pi_{\text{W}} = \frac{(122 - 78,4)}{78,4} \cdot 100 = 56,4\%.$$

### **Задачи для самостоятельного решения**

52. Централизованное снабжение населения природным газом в баллонах осуществляется с помощью специализированных автомобилей. Время работы газонаполнительной станции 10,2 ч; время простоя автомобиля под погрузкой – разгрузкой за оборот – 48 мин, число заездов за один оборот 11; время на заезд 6 мин.; длина маршрута за оборот 18 км; техническая скорость 24 км/ч. Сколько оборотов сможет выполнить автомобиль за рабочий день?

53. На перевозках бумаги в рулонах со складов в типографии использовались автомобили-фургоны  $q_{\text{н}} = 20$  т. Погрузку и разгрузку выполняли вручную,  $T_{\text{пр}} = 35$  мин. С применением автомобилей с  $q_{\text{н}} = 30$  т, оборудованных грузоподъемным устройством, сократилось время простоя автомобилей под погрузкой и разгрузкой до 24 мин. Показатели работы автомобилей следующие:  $l_{\text{ер}} = 5$  км;  $v_{\text{т}} = 20$  км/ч,  $T_{\text{м}} = 8,5$  ч;  $\beta_{\text{е}} = 0,5$ ;  $\gamma_{\text{ст}} = 1,0$ . Определить, на сколько процентов возрастет часовая производительность автомобиля в тоннах.

54. Перевозки круглого леса в пакетах осуществляются по схеме судно – автомобиль – лесобиржа на автомобилях с прицепом-ропуском. На автомобиль укладывают два пакета по 8 т. За сколько часов будет разгружено судно ( $q_{\text{н}} = 2$  тыс. т.), если  $J = 9$  мин.?

55. Перевозку длинномерных пиломатериалов, упакованных в плотные пакеты, выполняют с применением пяти специализированных, порталных автомобилей Т-150 ( $q_{\text{н}} = 7$  т). За сколько рабочих дней с помощью этих

автомобилей можно выполнить объем перевозок 22050 т, если  $T_m = 14$  ч и грузоподъемность автомобиля используется полностью?

56. Для централизованных перевозок жидкого топлива с нефтебазы на АЗС используют автомобили-бензовозы АЦ-4,2-130 ( $q_n = 30$  т). Время заполнения и опорожнения цистерны – 30 мин.;  $T_m = 13,5$  ч;  $l_{er} = 60$  км;  $v_T = 30$  км/ч;  $\beta_e = 0,5$ ;  $\gamma_{ст} = 0,9$ . Рассчитать месячный (30 дней) объем перевозок.

57. При перевозке строительных материалов передовые водители работали по методу бригадного подряда при участковом движении, успешно применяя автопоезда в составе автомобилей с  $q_n = 5$  т с двумя 5-тонными прицепами. Сколько потребуется автомобилей с  $q_n = 5$  т и сколько автопоездов с  $q_n = 15$  т, если  $Q_{сут} = 1512$  т,  $t_e$  автомобиля 1,05 ч; автопоезда 1,35 ч;  $T_m = 9,45$  ч;  $\gamma_{ст} = 0,8$ ?

58. Бригада из 15 автомобилей-тягачей КамАЗ-55102 с самосвальным кузовом и самосвальным прицепом ГКБ-8527 общей грузоподъемностью 14 т работает на перевозке сельскохозяйственной продукции по методу бригадного подряда с внедрением скоростных рейсов при  $l_{er} = 18$  км;  $v_s = 36$  км/ч;  $T_m = 13$  час;  $\gamma_{ст} = 1,0$ . За сколько дней бригада перевезет 54600 т урожая?

59. Перевозку готовой продукции с кондитерской фабрики на оптовую базу осуществляют на одиночных автомобилях и на автопоездах, на сколько процентов часовая производительность автопоезда выше, чем часовая производительность автомобиля при условии перевозок:

– для автомобиля:  $q_n = 10$  т;  $\gamma_{ст} = 1$ ;  $l_{er} = 80$  км;  $v_T = 40$  км/ч;  $T_{пп} = 20$  мин;  $\beta_e = 0,5$ ;

– для автопоезда:  $q_n = 20$  т;  $\gamma_{ст} = 1$ ;  $l_{er} = 80$  км;  $v_T = 40$  км/ч;  $T_{пп} = 66$  мин;  $\beta_e = 0,5$ ?

## 1.5. Междугородные и международные перевозки грузов

Совершенствование междугородных автомобильных перевозок предусматривает широкое внедрение участкового движения, применение крупнотоннажных контейнеров, организации загрузки подвижного состава в попутном направлении и переключение на автомобильный транспорт короткопробежных железнодорожных перевозок.

## Основные расчетные зависимости

Время оборота автомобиля при сквозном движении (ч):

$$t_{об} = t_{дв} + t_{отд} + t_{пр}. \quad (1.84)$$

Коэффициент использования рабочего времени за оборот:

$$\delta_{об} = \frac{2L_M}{v_T t_{об}}. \quad (1.85)$$

Длина участка при организации движения по системе тяговых плеч (км):

$$L_{уч} = \frac{T_H v_{э}'}{2}. \quad (1.86)$$

Потребное число автомобилей при сквозном и участковом движении:

$$A_{скв} = \frac{Q_{сут} D_{об}}{q_H \gamma_{ст}}; \quad (1.87)$$

$$A_{уч} = \frac{Q_{сут}}{q_H \gamma_{ст} z_{об}}. \quad (1.88)$$

Требуемое число транзитных полуприцепов при сквозном и участковом движении:

$$П_{транз} = \frac{Q_{сут} D_{об}}{q_H \gamma_{ст} z_{об}}; \quad (1.89)$$

$$П_{уч} = \frac{Q_{сут}}{q_H \gamma_{ст} z_{об}}. \quad (1.90)$$

Скорость доставки груза (км/ч):

$$U_3 = \frac{2L_M}{24D_{об}}. \quad (1.91)$$

## Пример решения типовой задачи

### Исходные данные

Рассчитать потребное число автомобилей-тягачей и полуприцепов для обслуживания линии, если на ней работают автопоезда, состоящие из автомобилей-тягачей и полуприцепов  $q_H = 12$  т;  $\gamma_{ст} = 0,83$ ;  $Q_{сут} = 120$  т в прямом и обратом направлениях. Число оборотов  $z_{об}$  автомобилей-тягачей в течение рабочего дня по участкам (рис. 1.6) следующее: АБ – 2; БВ – 3; ВГ – 3; ГД – 1. Время оборота полуприцепа  $D_{об} = 2$  сут.

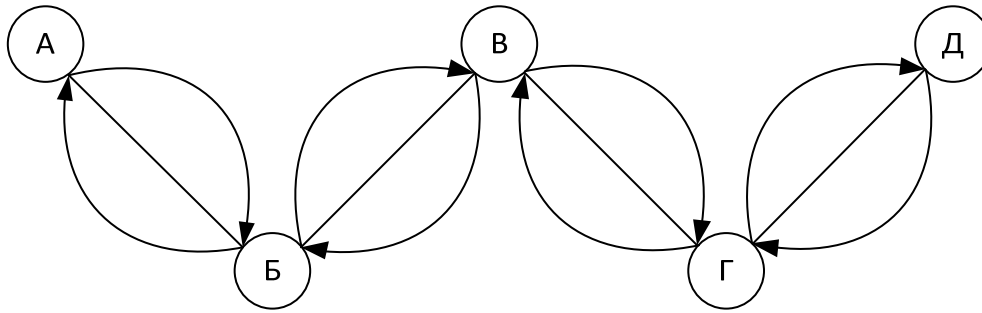


Рис. 1.6. Схема участковых маршрутов

Решение

1. Число полуприцепов, необходимых для сквозного движения

$$n = \frac{120 \cdot 2}{12 \cdot 0,83} = 24.$$

2. Необходимое число автомобилей-тягачей по участкам:

$$A_{\text{учАБ}} = \frac{120}{12 \cdot 0,83 \cdot 2} = 6;$$

$$A_{\text{учБВ}} = \frac{120}{12 \cdot 0,83 \cdot 3} = 4;$$

$$A_{\text{учВГ}} = \frac{120}{12 \cdot 0,83 \cdot 3} = 4;$$

$$A_{\text{учГД}} = \frac{120}{12 \cdot 0,83 \cdot 1} = 12.$$

3. Всего тягачей, необходимых для обслуживания линии

$$A_{\text{уч}} = 6 + 4 + 4 + 12 = 26 \text{ единиц.}$$

**Задачи для самостоятельного решения**

60. Междугородные перевозки осуществляются на автомобильной линии протяженностью 1080 км. Движение автомобилей на линии организовано по сквозному методу при одиночной езде. В сутки автомобиль находится в движении 12 ч. Техническая скорость автомобиля 30 км/ч. Рассчитать скорость доставки груза.

61. Регулярные междугородные централизованные перевозки грузов при сквозном движении организованы по системе сдвоенной езды;  $L_M = 1\ 655$  км;  $v_s = 36$  км/ч. За сутки автомобиль находится в движении 15,32 ч. Сколько дней длится один оборот автомобиля?

62. Междугородный маршрут длиной 650 км обслуживается автопоездами в составе автомобилей-тягачей с полуприцепами грузоподъемностью 7,5 т по системе сквозного движения при одиночной езде. Опре-

делить суточный пробег автопоезда, если он находился в движении в течение суток 11 ч, а  $v_t = 30$  км/ч.

63. По маршруту междугородной автолинии при сквозном движении отправляется 128 т грузов за сутки ежедневно;  $t_{об}$  автомобиля-тягача с полуприцепом и прицепом общей грузоподъемностью 20 т – 5 дней;  $\gamma_{ст} = 0,8$ . Рассчитать списочное число автопоездов, если  $\alpha_B = 0,85$ .

64. На международном маршруте Москва-Прага протяженностью 1248 км. автопоезда движутся со средней эксплуатационной скоростью 60 км/ч. Найти  $t_{об}$  автопоезда, если согласно положению водитель через 4 ч управления автомобилем имеет 1 ч перерыва, а после 8 ч управления 10 ч отдыха.

65. Длина маршрута Прага-София составляет 400 км;  $t_{дв} = 8$  ч;  $t_{об} = 10$  ч. Определить  $v_t$  и  $v_3$ .

## 1.6. Оперативное руководство перевозками

Решение вопросов, связанных с составлением сменно-суточного плана перевозок, организацией труда водителей, обеспечением бесперебойной работы автомобилей на линии и механизмов на объектах в начале и в течение всего рабочего дня, имеет важное значение для эффективного использования подвижного состава и погрузочно-разгрузочных механизмов.

Использование заранее составленных на основе расчетов таблиц значительно снижает время на определение таких показателей сменно-суточного плана, как число ездов  $z_e$  автомобиля за рабочий день, его производительность в тоннах и тонно-километрах, потребность в подвижном составе и т.д. Это важно в условиях работы современных автотранспортных предприятий, где имеются различные модели и типы подвижного состава, и заявки на перевозку грузов передают в ограниченные сроки до их осуществления.

### Основные расчетные зависимости

При решении задач следует использовать формулы приведенные ранее, а также следующие.

Время ездки одного автомобиля (ч):

$$t_e = \frac{l_{ер}}{v_t \beta_e} + t_{пр} \cdot \quad (1.92)$$

Число поездок за автомобиле-день:

$$z = \frac{T_M}{t_e}. \quad (1.93)$$

Объем перевозок за сутки (т):

$$Q_{\text{сут}} = q_H \cdot \gamma_{\text{ст}} \cdot z. \quad (1.94)$$

Грузооборот за сутки (ткм):

$$P_{\text{сут}} = Q_{\text{сут}} l_{\text{ер}}. \quad (1.95)$$

Интервал движения автомобилей (мин):

$$J = \frac{t_e}{A_X}. \quad (1.96)$$

### Пример решения типовой задачи

#### Исходные данные

В течение месяца автомобиль БелАЗ-540А перевозит грузы при следующих условиях:  $l_{el}=10$  км;  $\beta_e = 0,5$ ;  $q_H = 27$  т;  $\gamma_{\text{ст}} = 1$ ;  $v_T = 30$  км/ч;  $T_{\text{пр}} = 26$  мин;  $T_H = 16,8$  ч;  $l_o = 9$  км;  $D_M = 30$ ;  $\alpha_B = 0,82$ . Определить общий пробег, пробег с грузом, суточный объем перевозок и грузооборот.

#### Решение

Время, затраченное на одну езду:

$$t_e = \frac{l_{er}}{v_T \beta_e} + T_{\text{пр}} = \frac{10}{30 \cdot 0,5} + \frac{26}{60} = 1,1 \text{ ч.}$$

Время работы автомобиля на маршруте:

$$T_M = T_H - \frac{l_o}{v_T} = 16,8 - \frac{9}{30} = 16,5 \text{ ч.}$$

Число ездов автомобиля за один день:

$$Z = \frac{T_M}{t_e} = \frac{16,5}{1,1} = 15.$$

Месячное производственное задание бригаде:

– по общему пробегу

$$L_{\text{общ}} = (2l_{er} \cdot z + l_o) D_M \cdot \alpha_B = (2 \cdot 10 \cdot 15 + 9) \cdot 30 \cdot 0,82 = 7601 \text{ км,}$$

в том числе пробег с грузом

$$L_{\text{гр}} = l_{er} \cdot z \cdot D_M \cdot \alpha_B = 15 \cdot 10 \cdot 30 \cdot 0,82 = 3690 \text{ км;}$$

– суточный объем перевозок

$$Q_{\text{сут}} = q_H \cdot \gamma_{\text{ст}} \cdot z \cdot D_M \cdot \alpha_B = 27 \cdot 1 \cdot 15 \cdot 30 \cdot 0,82 = 9963 \text{ т;}$$

– суточный грузооборот

$$P_{\text{сут}} = Q_{\text{сут}} \cdot l_{\text{ег}} = 9963 \cdot 10 = 99630 \text{ т} \cdot \text{км}.$$

### Задачи для самостоятельного решения

66. Перевозку леса на стройку со склада осуществляют 15 автомобилей-лесовозов грузоподъемностью 9 т. Отряду установлены следующие плановые показатели:  $T_{\text{н}}=16,8$  ч;  $l_{\text{ег}}=18$  км;  $l_{\text{o}}=6$  км;  $\beta_{\text{е}}=0,5$ ;  $\gamma_{\text{ст}}=1$ ;  $v_{\text{T}}=20$  км/ч;  $T_{\text{пр}}=33$  мин. Составить суточное задание отряду по  $L_{\text{гр}}$ ,  $Q_{\text{сут}}$ ,  $P_{\text{сут}}$ .

67. При обработке путевого листа автомобиля выяснилось, что выехал он из предприятия в 6 ч 30 мин.; возвратился в 23 ч 15 мин. Показания спидометра при выезде из предприятия 2300 км; при возвращении – 28650 км. В течение каждой из 20 ездов на линии было перевезено 8 т груза на  $l_{\text{ег}}=17,5$  км. Определить показатели  $T_{\text{н}}$ ,  $L_{\text{общ}}$ ,  $P_{\text{сут}}$ ,  $Q_{\text{сут}}$ , если перерыв на обед составил 2 ч.

68. На предприятие поступила заявка на перевозку в течение 15 дней 9984 т удобрений:  $l_{\text{ег}}=28$  км;  $\beta_{\text{е}}=0,5$ ;  $l_{\text{o}}=12$  км;  $T_{\text{н}}=14,5$  ч. Для организации этой перевозки предприятие может направить автомобили-самосвалы грузоподъемностью 7 т и бортовые автомобили грузоподъемностью 8 т. Какие автомобили более рационально использовать для выполнения, таких перевозок и в каком количестве, если  $v_{\text{T}}=30$  км/ч;  $\gamma_{\text{ст}}=1$ ;  $T_{\text{пр}}=20$  мин?

69. Для вывоза конфискованных товаров с таможни привлечена автоколонна из 16 автомобилей КамАЗ-5320 грузоподъемностью 8 т. Работа планируется в следующем режиме:  $\gamma_{\text{ст}}=1$ ;  $l_{\text{ег}}=14$  км;  $\beta_{\text{е}}=0,5$ ;  $v_{\text{T}}=28$  км/ч;  $T_{\text{пр}}=24$  мин;  $T_{\text{o}}=16$  мин;  $T_{\text{н}}=17,1$  ч. Фактическая скорость движения составила 35 км/ч. На сколько дней раньше срока будет выполнено задание?

70. Автомобиль ГАЗ-33021 перевозит потребительские товары из четырех оптовых складов в торговую точку. Время его ездки из первого склада 2,4 ч; из второго – 1,6 ч; из третьего – 3,2 ч; из четвертого – 0,8 ч;  $T_{\text{н}}=16$  ч;  $T_{\text{o}}=32$  мин. Определить число ездов автомобиля на каждом маршруте.

## 2. ПАССАЖИРСКИЕ АВТОМОБИЛЬНЫЕ ПЕРЕВОЗКИ

Среди задач, стоящих перед автомобильным транспортом, актуальной остается планирование работы пассажирских автотранспортных предприятий и организация движения автобусов на городских, пригородных маршрутах и международных маршрутах.

### Принятые условные обозначения

$L_M$  – длина маршрута, км;

$n_{\text{ПР}}$  – количество промежуточных остановок на маршруте, шт.;

$T_{\text{ВОЗВР}}$  – время возвращения автобуса в гараж, ч, мин;

$T_{\text{ВЫЕЗД}}$  – время выезда автобуса из гаража, ч, мин;

$t_{\text{ПЕР}}$  – время перерывов в работе автобусов, ч, мин;

$t_{\text{НО}}$  – время простоя автобуса на промежуточной остановке, мин.;

$t_{\text{КО}}$  – время простоя автобуса на конечной остановке, мин.;

$t_p$  – время рейса, ч, мин.;

$P_{\text{СУТ}}$  – суточный пассажирооборот автобуса, пасс • км;

$\gamma_{\text{ВМ}}$  – коэффициент использования пассажироместности автобуса;

$q_{\text{ВМ}}$  – пассажироместность автобуса, чел.;

$Z_p$  – количество рейсов за автомобиле-день, шт.;

$\eta_{\text{СМ}}$  – коэффициент сменности пассажиров;

$\eta_{\text{НП}}$  – коэффициент неравномерности пассажиропотока;

$L_{\text{ПАС}}$  – пробег с пассажирами, км;

$\eta_{\text{РЕГ}}$  – коэффициент регулярности перевозок;

$\sum Z_{\text{Ф}}, \sum Z_{\text{ПЛ}}$  – число фактически выполненных за день регулярных рейсов и плановое;

$K_M$  – маршрутный коэффициент;

$\sum L_M, \sum L_C$  – суммарная длина всех городских маршрутов и городской транспортной сети, км;

$F_r$  – площадь города, км<sup>2</sup>;

$\delta_{\text{ПЛ}}$  – плотность маршрутной сети города, км/км<sup>2</sup>;

$l_{\text{ПЛ}}$  – среднее расстояние перехода пассажиров до ближайшего остановочного пункта, м, км;

$l_{\text{ПЕР}}$  – расстояние между остановками на маршруте, м, км;



$A_M$  – число автобусов на маршруте, шт.;  
 $J$  – интервал движения автобусов на маршруте, мин;  
 $h$  – частота движения автобусов, авт/ч;  
 $N$  – численность городского населения, чел;  
 $b$  – подвижность населения;  
 $B_M$  – месячный баланс рабочего времени водителя, ч;  
 $T_{CM}$  – установленная продолжительность рабочей смены, ч;  
 $G_T$  – количество израсходованного автомобильного топлива, л;  
 $q$  – норма расхода автомобильного топлива на 100 км пробега автомобиля;  
 $K_{\text{ч}}$  – коэффициент, учитывающий дополнительный расход топлива на частные остановки;  
 $H_T$  – расход топлива по норме;  
 $H_H$  – нормативный расход топлива;  
 $n$  – число ездов.

## 2.1. Техничко-эксплуатационные показатели работы автобусов

При планировании автобусных перевозок эксплуатационная служба АТП использует систему показателей работы автобусов, определение которых приведено ниже.

Время автобуса в наряде, ч:

$$T_H = t_{\text{возв}} - t_{\text{выезд}} - t_{\text{пер}}. \quad (2.1)$$

Время работы автобуса на маршруте, ч:

$$T_M = T_H - \frac{t_o}{v_T}. \quad (2.2)$$

Скорость автомобиля (техническая), км/ч:

$$v_T = \frac{L_M}{t_{\text{дв}}}. \quad (2.3)$$

Скорость автомобиля (эксплуатационная), км/ч:

$$v_{\text{Э}} = \frac{L_M}{(t_{\text{дв}} + t_{\text{но}} + t_{\text{ко}})}. \quad (2.4)$$

Скорость сообщения (маршрутная), км/ч:

$$v_c = \frac{L_M}{(t_p + t_{\text{ко}})}. \quad (2.5)$$

Среднее расстояние перевозки пассажиров, км:

$$l_{\text{ср}} = \frac{P}{Q}. \quad (2.6)$$

Коэффициент использования пассажировместимости (наполнения) автобуса:

статистический 
$$\gamma_{\text{СТ}} = \frac{Q_{\text{ср}}}{(q_{\text{н}} z_{\text{р}} \eta_{\text{СТ}})}; \quad (2.7)$$

динамический 
$$\gamma_{\delta} = \frac{P_{\text{ср}}}{(q_{\text{н}} L_{\text{общ}} \beta)}. \quad (2.8)$$

Коэффициент сменности пассажиров за рейс:

$$\eta_{\text{см}} = \frac{L_{\text{м}}}{l_{\text{ср}}}. \quad (2.9)$$

Коэффициент неравномерности пассажиропотока:

$$K_{\text{н}} = \frac{Q_{\text{MAX}}}{l_{\text{ср}}}. \quad (2.10)$$

Коэффициент использования пробега автомобиля:

$$\beta = \frac{L_{\text{пас}}}{L_{\text{общ}}}. \quad (2.11)$$

Коэффициент регулярности движения:

$$\eta_{\text{рег}} = \frac{\sum z_{\phi}}{\sum z_{\text{пл}}}. \quad (2.12)$$

Маршрутный коэффициент:

$$K_{\text{м}} = \frac{\sum L_{\text{м}}}{\sum L_{\text{с}}}. \quad (2.13)$$

Плотность маршрутной сети

$$\delta_{\text{пл}} = \frac{\sum L_{\text{с}}}{F}. \quad (2.14)$$

Среднее расстояние перехода пассажиров, км:

$$L_{\text{пл}} = \frac{T}{3\delta_{\text{пл}}} + \frac{l_{\text{пер}}}{4}. \quad (2.15)$$

Время одного рейса, ч:

$$t_{\text{р}} = \frac{L_{\text{м}}}{v_{\text{Г}}} + n_{\text{пр}} t_{\text{по}} + t_{\text{ко}} \quad (2.16)$$

Число рейсов за день:

$$z_{\text{р}} = \frac{T_{\text{м}}}{t_{\text{р}}}. \quad (2.17)$$

Суточная производительность автобуса, пасс; пасс · км:

$$U_Q = \frac{L_{\text{пасс}} q_{\text{ВМ}} \gamma_{\text{ВМ}}}{l_{\text{ср}}}; \quad (2.18)$$

$$W_p = L_{\text{пасс}} \cdot q_{\text{ВМ}} \cdot \gamma_{\text{ВМ}}. \quad (2.19)$$

Потребное число автобусов на маршруте, ед:

$$A_{\text{сут}} = \frac{Q_{\text{сут}}}{U_Q}; \quad (2.20)$$

$$A_M = \frac{P_{\text{сут}}}{W_p}. \quad (2.21)$$

### Пример решения типовой задачи

#### Исходные данные

Городской тангенциальный маршрут протяженностью  $L_M=10$  км обслуживают автобусы ЛиАЗ 677;  $n_{\text{пр}}=26$ ;  $t_{\text{но}}=0,5$  мин;  $t_{\text{ко}}=5$  мин. По данным изучения пассажиропотоков,  $Q_{\text{сут}}=68$  тыс.пасс;  $T_M=14$  ч;  $v_T=25$  км/ч;  $q_{\text{ВМ}}=80$  пасс;  $\gamma_{\text{ВМ}}=0,85$ ;  $l_{\text{ср}}=4$  км.

#### Решение

1. Время, затрачиваемое автобусом на один рейс:

$$t_p = \frac{L_M}{v_T} + n_{\text{пр}} \cdot t_{\text{но}} + t_{\text{ко}} = \frac{10 \cdot 60}{25} + 26 \cdot 0,5 + 5 = 42 \text{ мин.}$$

2. Число рейсов одного автобуса за день:

$$Z_p = \frac{T_M}{t_p} = \frac{14 \cdot 60}{42} = 20.$$

3. Суточная производительность автобусов:

$$U_Q = \frac{L_{\text{пасс}} \cdot q_{\text{ВМ}} \cdot \gamma_{\text{ВМ}}}{l_{\text{ср}}} = \frac{Z_p \cdot q_{\text{ВМ}} \cdot L_M \cdot \gamma_{\text{ВМ}}}{l_{\text{ср}}} = \frac{20 \cdot 10 \cdot 80 \cdot 0,85}{4} = 3400 \text{ пасс.}$$

Потребное число автобусов для освоения данного пассажиропотока:

$$A_{\text{сут}} = \frac{Q_{\text{сут}}}{U_Q} = \frac{6800}{3400} = 20 \text{ ед.}$$

## Задачи для самостоятельного решения

71. Маршрут протяженностью 15 км обслуживался автобусами вместимостью 110 пассажиров. Средняя дальность поездки пассажира 3 км;  $n_{\text{пр}}=18$ ; время простоя на каждой промежуточной остановке 30 с; на конечной – 3 мин.; техническая скорость 24 км/ч; коэффициент наполнения автобуса 0,8; нулевой пробег 12 км; время пребывания автобуса в наряде 14 ч; коэффициент сменности 2,5. В плане мероприятий пассажирского АТП предполагается заменить автобусы сочлененными вместимостью 180 пассажиров, остальные показатели не изменяются. Определить, сколько высвободится автобусов, если дневной объем перевозок составляет 75000 пассажиров.

72. Автобус ПА3-3205, работая на городском маршруте длиной  $L_M = 13$  км, сделал 25 рейсов:  $v_T = 26$  км/ч;  $n_{\text{пр}} = 20$ ;  $t_{\text{но}} = 0,4$  мин;  $t_{\text{ко}} = 4$  мин;  $l_o = 7,8$  км. Определить  $T_H$  и  $T_M$ .

73. Коэффициент выпуска парка автобусов на линию повысился с 0,82 до 0,86. На сколько увеличится ходовой парк и  $L_{\text{общ}}$  автомобилей за год, если  $A_H = 350$  ед;  $T_M = 12$  ч;  $v_3 = 18$  км/ч?

74. На городском диаметральном маршруте длиной 12 км за день перевезено 1800 пассажиров и выполнена работа 7200 пасс.км. Найти  $\eta_{\text{см}}$  за рейс и  $l_{\text{ср}}$ .

75. На городском маршруте работают 15 автобусов, выполняющих за день работу 158400 пасс.км. Пробег каждого автобуса с пассажирами за день составляет 160 км. Рассчитать динамический коэффициент использования пассажироместности, если  $q_{\text{вм}} = 80$  пасс.

76. На городском тангенциальном автобусном маршруте  $L_M = 9$  км;  $v_3 = 15$  км/ч;  $T_M = 9$  ч. Определить число дополнительных рейсов  $Z_{\text{доп}}$ , которые сделает автобус в течение дня, если время рейса сократить на 6 мин.

77. Автобус работает на городском радиальном маршруте длиной 14 км;  $T_M = 8,5$  ч;  $\beta = 0,82$ ;  $v_3 = 16$  км/ч. Определить среднесуточный пробег автобуса.

78. На междугородном маршруте протяженностью 260 км имеется 4 промежуточных остановки:  $t_{\text{но}} = 12$  мин;  $t_{\text{ко}} = 2$  ч. Определить время рейса, если  $v_T = 45$  км/ч.

79. Определить  $v_T$  и  $v_c$ , если известно, что  $v_3 = 20$  км/ч;  $t_p = 0,8$  ч;  $n_{\text{пр}} = 24$ ;  $t_{\text{но}} = 30$  с;  $t_{\text{ко}} = 6$  мин.

80. Суммарная длина всех городских маршрутов 95 км, городской транспортной сети 78 км; площадь города  $30 \text{ км}^2$ ;  $l_{\text{пер}} = 400 \text{ м}$ . Средняя скорость пешехода 4 км/ч. Рассчитать  $K_M$ , плотность маршрутной сети и среднее расстояние перехода пассажиров до ближайшей остановки.

81. Списочное число автобусов на пассажирском АТП 450 ед;  $\alpha_B = 0,86$ ;  $D_k = 30 \text{ дн.}$ ;  $L_{\text{общ}} = 902 \text{ 500 км}$ . Определить  $L_{\text{сут}}$  автобусов.

82. На городском маршруте работают 15 автобусов; по графику движения каждый из них должен сделать за день 20 рейсов. Фактически на маршруте работало 12 автобусов, из них 10 автобусов сделали по 20 регулярных рейсов, а 2 по техническим причинам только по 16 рейсов. Рассчитать показатель  $\eta_{\text{рег}}$  на маршруте за день.

83. Междугородный маршрут обслуживают автобусы с  $q_{\text{вм}} = 48 \text{ пасс.}$  Рассчитать, сколько автобусов работают на маршруте, если известно, что за день они перевозят 576 пассажиров;  $\gamma_{\text{вм}} = 0,8$ ;  $\eta_{\text{см}} = 1,5$ ;  $T_M = 16 \text{ ч}$ ;  $t_p = 8 \text{ ч}$ ;  $L_M = 360 \text{ км}$ .

84. На пригородном маршруте 8 автобусов ПАЗ-3204 за день перевозят 16 416 пассажиров. Каждый автобус за день делает 10 рейсов;  $\eta_{\text{см}} = 4,5$  за рейс;  $q_{\text{вм}} = 48 \text{ пасс.}$  Определить  $\gamma_{\text{ст}}$ , если  $L_M = 30 \text{ км}$ .

85. Определить  $U_Q$  и  $W_p$  автобуса, если за день он перевезет 2800 пассажиров;  $l_{\text{ср}} = 3,2 \text{ км}$ ;  $Z_p = 28$ ;  $t_p = 0,5 \text{ ч}$ .

86. Городской маршрут обслуживают автобусы вместимостью 120 пасс;  $\gamma_{\text{вм}} = 0,88$ ;  $L_M = 14 \text{ км}$ ;  $v_T = 22 \text{ км/ч}$ ;  $n_{\text{пр}} = 24$ ;  $t_{\text{по}} = 0,5 \text{ мин}$ ;  $t_{\text{ко}} = 3 \text{ мин}$ ;  $l_{\text{ср}} = 3,3 \text{ км}$ ;  $T_H = 18 \text{ ч}$ ;  $l_o = 8,8 \text{ км}$ . Определить  $Q_{\text{сут}}$  и  $P_{\text{сут}}$ .

87. Сколько автобусов нужно направить на городской маршрут  $L_M = 10 \text{ км}$ ; если на нем за день необходимо перевезти 30230 пассажиров,  $T_M = 18 \text{ ч}$ ;  $v_o = 20 \text{ км/ч}$ ;  $q_{\text{вм}} = 68 \text{ пасс.}$ ;  $\gamma_{\text{вм}} = 0,76$ ;  $\eta_{\text{см}} = 3,25$ .

88. Определить провозную способность  $Q_{\text{п}}$  автобусной колонны, состоящей из автобусов соответствующей вместимости  $q_{\text{вм}} = 110$  и 180 пассажиров за месяц ( $D_k = 30 \text{ дней}$ ) и имеющей следующие показатели работы:  $L_M = 10 \text{ км}$ ;  $v_o = 14 \text{ км/ч}$ ;  $\gamma_{\text{вм}} = 0,75$ ;  $T_M = 9 \text{ ч}$ . Число автобусов на маршруте вместимостью 110 пасс. – 50 ед; вместимостью 180 пасс. – 50 ед.

89. Скорость сообщения увеличилась с 20 до 25 км/ч. На сколько сократится время каждого рейса и на сколько рейсов больше будет делать каждый автобус за день, если  $T_M = 17,6 \text{ ч}$ ;  $L_M = 15 \text{ км}$ ;  $t_{\text{ко}} = 3 \text{ мин}$ .

90. На городском маршруте число рейсов, совершаемых автобусом, увеличилось с 24 до 28;  $L_M = 10$  км;  $v_с = 22$  км/ч. Насколько возрастет при этом  $T_M$  ?

91. Междугородный маршрут обслуживают автобусы при  $q_{BM} = 37$  пасс;  $\gamma_{BM} = 0,83$ ;  $\eta_{CM} = 1,8$  за рейс;  $v_с = 35$  км/ч;  $t_{ko} = 1$  ч;  $T_M = 22$  ч. Сколько автобусов необходимо направить на маршрут длиной 350 км, если за сутки на нем перевозят 1105 пассажиров?

## 2.2. Организация движения автобусов

Организация движения автобусов базируется на результатах изучения фактических данных формирования и распределения пассажиропотоков, хронометража составляющих времени рейса автобуса по маршруту. На основании этого рассчитывают частоту и интервалы движения, составляют маршрутные расписания и выбирают оптимальные режимы организации труда автобусных бригад.

### Основные расчетные зависимости

Интервал движения автобусов, мин:

$$J = \frac{t_{об} \cdot 60}{A_M} \quad (2.22)$$

Частота движения автобусов, авт/ч:

$$h = \frac{A_M}{t_{об}} \quad (2.23)$$

Число автобусов на маршруте, ед:

$$A_M = \frac{t_{об}}{J} \quad (2.24)$$

или

$$A_M = ht_{об} \quad (2.25)$$

Число оборотов автобусов за день:

$$Z_{об} = \frac{T_{но} U_T}{2(L_M \cdot U_M \cdot n_{но} + U_T \cdot t_{ко})} \quad (2.26)$$

Время одного оборота автобуса, ч или мин:

$$t_{об} = 2 \left( \frac{L_M}{U_T} + n_{пр} + t_{но} + t_{ко} \right) \quad (2.27)$$

Подвижность населения

$$b = \frac{Q}{N}. \quad (2.28)$$

### Пример решения типовой задачи

#### Исходные данные

Протяженность городского диаметрального маршрута  $L_M = 20$  км, число промежуточных остановок 27,  $t_{но} = 0,5$  мин;  $t_{ко} = 5$  мин;  $v_T = 25$  км/ч. Максимальный пассажиропоток  $Q_{MAX}$  в час «пик» наиболее напряженного участка маршрута равен 1 800 пасс, на маршруте работает автобусы ЛиАЗ-5256 вместимостью  $q_{BM} = 120$  пасс,  $\gamma_{BM}$  в час «пик» 1,0. Определить частоту и интервал движения автобусов на маршруте.

#### Решение

1. Частота движения на маршруте в час «пик»:

$$h = \frac{Q_{MAX}}{q_{BM} \cdot \gamma_{BM}} = \frac{1800}{120 \cdot 1} = 15 \text{ авт/ч.}$$

2. Время одного рейса:

$$t_p = \frac{L_M}{v_T + n_{пр} \cdot t_{но} + t_{ко}} = \frac{20}{25 + 27 \cdot 0,008 + 0,08} = 0,7 \text{ ч.}$$

3. Время одного оборота:

$$t_{об} = 2 \cdot t_p = 2 \cdot 0,7 = 1,4 \text{ ч.}$$

4. Число автобусов на маршруте:

$$A_M = h \cdot t_{об} = 15 \cdot 1,4 = 21 \text{ авт.}$$

5. Интервал движения автобусов в час «пик»:

$$J = \frac{t_{об}}{A_M} = \frac{1,4 \cdot 60}{21} = 4 \text{ мин.}$$

### Задачи для самостоятельного решения

92. Протяженность городского диаметрального маршрута 8 км;  $n_{пр} = 16$ ;  $t_{но} = 30$  с;  $t_{ко} = 2$  мин. Маршрут обслуживают 10 автобусов;  $v_T = 24$  км/ч. Определить  $h$  и  $J$  автобусов на маршруте.

93. Городской маршрут обслуживают 12 автобусов,  $L_M = 15$  км;  $n_{пр} = 20$ ;  $t_{но} = 30$  с;  $t_{ко} = 5$  мин;  $v_T = 20$  км/ч. В часы «пик» на маршрут добавляют дополнительно три автобуса. Как при этом изменится интервал движения автобусов на маршруте?

94. Определить длину укороченного маршрута  $L_{ук}$ , на который нужно послать автобус, опоздавший с прибытием в конечный пункт на 7 мин., для включения его в расписание движения. Длина маршрута 10 км,  $v_3 = 15$  км/ч.

95. Городской полудиаметральный маршрут обслуживают 12 автобусов;  $t_{об} = 60$  мин. По причинам технической неисправности два автобуса возвратились на предприятие преждевременно. Определить оперативный интервал движения автобусов, чтобы восстановить регулярность движения.

96. Комбинированный городской маршрут обслуживают 15 автобусов ЛиАЗ-5256 с интервалом 6 мин. Определить  $v_T$ , если длина маршрута 12 км;  $t_{ко} = 5$  мин.

97. Через остановку «Железнодорожный вокзал» по маршруту проходит 8 автобусов в час. Длина маршрута 11 км; от  $v_T = 22$  км/ч;  $n_{пр} = 22$ ;  $t_{но} = 30$  с;  $t_{ко} = 4$  мин. Определить, сколько автобусов работает на маршруте.

98. В связи с большим пассажиропотоком интервал движения автобусов сократили с 10 до 6 мин. Насколько увеличился выпуск автобусов на маршрут, если до сокращения интервала на маршруте работало девять автобусов,  $t_{об} = 1,5$  ч?

99. На городском диаметральной маршруте 4 из 20 остановок сделаны «по требованию». Определить, насколько возрастет  $v_3$  на маршруте, если  $L_M = 10$  км;  $v_T = 24$  км/ч;  $t_{но} = 0,5$  мин;  $t_{ко} = 4$  мин.

100. На городском кольцевом маршруте  $h = 10$  авт/ч;  $v_T = 20$  км/ч;  $t_{но} = 1$  мин;  $t_{ко} = 7$  мин. Определить  $J$ .

101. По данным городского статистического управления число жителей города в течение года должно достигнуть 420 тыс. человек. Средняя подвижность населения составляет 260 поездок в год на одного жителя. Определить число пассажиров, которые будут перевезены в течение года.

102. В результате оборудования на городском маршруте посадочных площадок время  $t_{по}$  за один рейс сократилось с 20 до 4 мин. Насколько увеличатся  $Z_p$ , совершаемые одним автобусом за день, если  $t_{ко} = 6$  мин;  $L_M = 16$  км;  $v_T = 24$  км/ч;  $T_M = 16,8$  ч?

103. На пригородном маршруте длиной 40 км работают 8 автобусов с интервалом 30 мин;  $n_{пр} = 8$ ;  $t_{но} = 2$  мин;  $t_{ко} = 6$  мин. Определить  $v_T$ ,  $v_3$  и  $v_c$ .



104. На междугородном маршруте работают 10 автобусов с интервалом в 1 ч. Сколько рейсов они сделают, если время работы на маршруте 20 ч?

105. На городском маршруте число остановок увеличено с 8 до 14. Сколько автобусов нужно добавить на маршрут, чтобы сохранить  $J = 10$  мин,  $L_M = 12$  км;  $v_T = 24$  км/ч;  $t_{no} = 0,5$  мин;  $t_{ko} = 3$  мин?

106. Определить интервал движения автобусов в часы «пик» и в остальное время на диаметральном маршруте длиной 16,2 км, если известно, что в часы «пик» на маршруте работают 12 автобусов, а в остальное время 8;  $v_s = 18$  км/ч.

107. На городском тангенциальном маршруте протяженностью 14 км ввели экспрессные автобусы. Насколько сократится  $t_p$  экспрессных автобусов, если  $v_T = 28$  км/ч;  $n_{пр} = 20$ ;  $t_{no} = 1$  мин;  $t_{ko} = 4$  мин?

### 2.3. Диспетчерское руководство движением автобусов

Диспетчерское руководство обеспечивает контроль над выпуском пассажирского транспорта на маршруты, где осуществляется движение автобусов по установленному режиму согласно расписанию.

#### Основные расчетные зависимости

Для решения задач следует принять ранее приведенные зависимости, а также приведенные ниже.

Общий пробег автобуса, км:

$$L_{\text{общ}} = Z_p L_M + l_o. \quad (2.29)$$

Среднесуточный пробег автобуса, км:

$$L_{\text{сс}} = L_{\text{пасс}} + L_o. \quad (2.30)$$

Месячный баланс рабочего времени бригад водителей, ч:

$$B_M = D_K - (D_{\text{вых}} + D_{\text{празд}}) T_{\text{см}}. \quad (2.31)$$

Расход автомобильного топлива для автобусов за день работы, л,

$$G = \frac{L_{\text{общ}} \cdot q_H}{100} K_{\text{ч}}. \quad (2.32)$$

Расход топлива по норме, л:

$$H_T = \frac{H_H L_{\text{сс}}}{100}. \quad (2.33)$$

## Пример решения типовой задачи

### Исходные данные

Городской тангенциальный маршрут обслуживают автобусы вместительностью  $q_{\text{вм}} = 75$  чел. Протяженность маршрута  $L_{\text{М}} = 12$  км,  $v_{\text{Т}} = 24$  км/ч, коэффициент сменности  $\eta_{\text{см}} = 2$ ,  $\gamma_{\text{вм}} = 1$ . Число промежуточных остановок  $n_{\text{пр}}$  на маршруте 10, простой автобуса на каждой промежуточной остановке  $t_{\text{но}} = 1$  мин, на конечной  $t_{\text{ко}} = 2$  мин. Норма расхода топлива на 100 км пробега  $H_{\text{Н}} = 18,8$  л. Время работы автобуса на линии  $T_{\text{Н}} = 17$  ч, нулевой пробег за день  $L_0 = 6$  км. На маршруте установлен единый тариф 6 руб. Определить среднесуточный пробег  $L_{\text{СС}}$ , производительность автобуса в пассажирах  $U_{\text{Q}}$  и пассажиро-километрах  $W_{\text{р}}$  и предполагаемый расход топлива  $H_{\text{Т}}$ .

### Решение

1. Время одного рейса:

$$t_{\text{р}} = \frac{L_{\text{М}}}{v_{\text{Т}}} = \frac{12}{24} + 0,2 = 0,7 \text{ ч.}$$

Число рейсов:

$$Z_{\text{р}} = \frac{T_{\text{М}}}{t_{\text{р}}} = \frac{16,75}{0,7} = 24$$

Среднесуточный пробег с пассажирами:

$$L_{\text{пасс}} = 24 \cdot 12 = 288 \text{ км}$$

$$L_{\text{СС}} = 288 + 6 = 294 \text{ км}$$

Производительность автобуса:

$$U_{\text{Q}} = Z_{\text{р}} \cdot q_{\text{Н}} \cdot \gamma_{\text{вм}} \cdot \eta_{\text{см}} = 24 \cdot 75 \cdot 1 \cdot 2 = 3600 \text{ пас.}$$

Средняя длина поездки пассажира:

$$l_{\text{ср}} = \frac{L_{\text{М}}}{\eta_{\text{см}}} = \frac{12}{2} = 6 \text{ км.}$$

Производительность подвижного состава:

$$W_{\text{р}} = U_{\text{Q}} \cdot l_{\text{ср}} = 3600 \cdot 6 = 21600 \text{ пасс} \cdot \text{км.}$$

Расход топлива по норме:

$$H_{\text{Т}} = \frac{H_{\text{Н}} L_{\text{СС}}}{100} = \frac{18,8 \cdot 294}{100} = 55 \text{ л.}$$

## Задачи для самостоятельного решения

108. Автобус работает на городском маршруте протяженностью 15 км;  $v_3 = 18$  км/ч;  $\gamma_{\text{вм}} = 0,82$ ;  $q_{\text{вм}} = 68$  пасс;  $\eta_{\text{см}} = 4,2$  за рейс; расстояние от предприятия до начальной остановки маршрута 3 км, а от конечной до предприятия 5 км;  $T_M = 16,6$  ч;  $D_k = 30$ ;  $\alpha_b = 0,9$ . Определить  $Q_{\text{мес}}$ .

109. На городском диаметральном маршруте работают 10 автобусов;  $J = 8$  мин. В результате технической неисправности с маршрута сняли два автобуса. Определить оперативный интервал, который обеспечит восстановление регулярности движения автобусов на маршруте.

110. При обработке путевого листа установлено, что  $t_{\text{выезда}} = 6$  ч. 30 мин;  $t_{\text{пр}} = 22$  ч 30 мин;  $t_{\text{пер}} = 1$  ч. Показания спидометра при выезде 23 400 км, при возвращении – 23 600 км. Найти  $T_n$ ;  $L_{\text{сут}}$ ;  $v_3$ .

111. По плану автобусами на маршруте должно быть выполнено 240 регулярных рейсов. Из расшифровки распечатки системы АС-ДУА диспетчером установлено, что автобусы сделали за день 240 рейсов, из них регулярных 232. Чему равен коэффициент регулярности на маршруте за день?

112. Обработать путевой лист автобуса ЛиАЗ-5256, если  $t_{\text{выезда}} = 5$  ч. 50 мин;  $t_{\text{возв}} = 24$  ч 35 мин;  $t_{\text{пер}} = 2$  ч. 10 мин. Показания спидометра при выезде из парка 35410 км, показания спидометра при возвращении 35 740 км. Определить  $L_{\text{сс}}$  и  $v_3$ .

113. Междугородный маршрут протяженностью 126 км обслуживают шесть автобусов ЛАЗ-695,  $v_3 = 18$  км/ч;  $q_{\text{вм}} = 34$  пасс;  $\gamma_{\text{вм}} = 0,78$ ;  $\eta_{\text{см}} = 2,8$  за рейс;  $T_M = 18$  ч. На маршруте действует участковый тариф 2 руб. за 1 пасс. км. Фактическая суточная выручка на маршруте составила 63520 руб. Найти процент выполнения дневной плановой выручки на маршруте.

## 2.4. Пассажирские таксомоторные перевозки

В основу организации таксомоторных перевозок положено их рациональное планирование с помощью технико-эксплуатационных показателей.

### Принятые условные обозначения

$D_{\text{сут}}$ ,  $D_{\text{км}}$ ,  $D_{\text{пос}}$ ,  $D_{\text{пр}}$  – соответственно суточный доход от работы автомобиля-такси, доходы за платный пробег, за посадку, за оплачиваемый простой, соответственно, руб;

$S_{\text{ст}}$  – средняя доходная ставка, руб/км;

$S_{\text{км}}$ ,  $S_{\text{пос}}$ ,  $S_{\text{ч}}$  – тарифы соответственно за 1 км платного пробега, за одну посадку, за 1 ч простоя по просьбе пассажира, соответственно, руб;

$\eta_{\text{вр}}$  – коэффициент использования линейного времени;

$T_{\text{п}}$  – время полезного использования автомобиля-такси на линии, ч;

$M_{\text{ср}}$  – среднее наполнение автомобиля-такси, чел;

$t_1$ ,  $t_2$  – оплачиваемое и неоплачиваемое время простоя автомобиля-такси, приходящееся на одну езду, мин;

$K_1$  – часовая эффективность использования автомобиля-такси, км/ч.

Организация таксомоторных перевозок складывается из их рационального планирования с помощью технико-эксплуатационных показателей, организации их движения и управления ими. Все эти мероприятия обеспечивают должный уровень и качество обслуживания пассажиров при эффективном использовании автомобилей-такси и рентабельность их эксплуатации.

### Основные расчетные зависимости

Общий пробег автомобиля-такси за день, км:

$$L_{\text{общ}} = T_{\text{н}} \cdot U_{\text{э}}. \quad (2.34)$$

Платный пробег автомобиля-такси за день, км:

$$L_{\text{пл}} = T_{\text{н}} \cdot U_{\text{э}} \cdot \beta_{\text{пл}}. \quad (2.35)$$

Коэффициент платного пробега автомобиля-такси:

$$\beta_{\text{пл}} = \frac{L_{\text{пл}}}{L_{\text{общ}}}. \quad (2.36)$$

Подвижность на автомобильном транспорте:

$$b_{\text{п}} = \frac{Z_{\text{е}} \cdot 365 \alpha_{\text{в}} \cdot A_{\text{т}} M_{\text{ср}}}{N}. \quad (2.37)$$

Средняя дальность поездки с пассажирами, км:

$$l_{\text{ср}} = \frac{L_{\text{пл}}}{Z_{\text{е}}}. \quad (2.38)$$

Пробег автомобиля-такси за плановый период, км:

$$t_{\text{план}} = \frac{A D_{\text{и}} \cdot \alpha_{\text{в}} \cdot T_{\text{н}} \cdot \beta_{\text{пл}} \cdot v_{\text{т}} \cdot l_{\text{ср}}}{[l_{\text{ср}} + \beta_{\text{пл}} U_{\text{т}} (t_1 + t_2)]}. \quad (2.39)$$

Суточная выручка автомобиля-такси, руб:

$$D_{\text{сут}} = L_{\text{пл}} \cdot S_{\text{км}} + n \cdot S_{\text{пос}} + T_{\text{пр}} S_{\text{ч}}; \quad (2.40)$$

или

$$D_{\text{сут}} = D_{\text{км}} + D_{\text{пос}} + D_{\text{пр}}. \quad (2.41)$$

Средняя доходная ставка от работы одного автомобиля-такси за день, руб./км:

$$S_{\text{сут}} = \frac{D_{\text{сут}}}{L_{\text{пл}}}. \quad (2.42)$$

Часовая эффективность использования автомобиля-такси, км/ч:

$$K_1 = \frac{L_{\text{пл}}}{T_{\text{н}}}. \quad (2.43)$$

При решении задач необходимо помнить, что число посадок равно числу ездов.

Эксплуатационная и техническая скорости рассчитываются также как и для автобусов. Для решения задач по маршрутным автомобилям-такси используются те же формулы, что и для автобусов.

### Пример решения типовой задачи

#### Исходные данные

Автомобиль-такси, работая в течение дня, сделал 20 посадок, совершил платный пробег 200 км и имел платный простой 2 ч. Определить сумму выручки, если  $S_{\text{км}} = 20$  руб.;  $S_{\text{пос}} = 20$  руб.;  $S_{\text{ч}} = 200$  руб.

#### Решение

$$D_{\text{сут}} = L_{\text{пл}} \cdot S_{\text{км}} + n \cdot S_{\text{пос}} + T_{\text{пр}} \cdot S_{\text{ч}} = 20 \cdot 20 + 200 \cdot 20 + 2 \cdot 200 = 4800 \text{ руб.}$$

### Задачи для самостоятельного решения

114. Легковой автомобиль-такси проработал на линии 16,6 ч;  $D_{\text{сут}} = 6000$  руб;  $L_{\text{общ}} = 320$  км;  $\beta_{\text{пл}} = 0,78$ ;  $T_{\text{пр}} = 2$  ч. Определить  $K_1$ .

115. Время работы автомобиля-такси на линии 16 ч;  $v_s = 18$  км/ч;  $L_{\text{пл}} = 250$  км. Определить  $\beta_{\text{пл}}$  за день.

116. Определить показатели работы автомобиля-такси за рабочий день:  $\beta_{\text{пл}}$ , если показатели счетчика таксометра и спидометра при выезде и возврате в парк имели следующие значения:  $L_{\text{пл}}$  при выезде 1251 км; при возвращении 1507 км;  $L$  при выезде 71256 км; при возвращении 71576 км.

Время выезда из парка 7 ч 30 мин., возвращения 15 ч 30 мин. Показатели счетчиков, руб.: «касса» (при выезде 38100 руб.; при возвращении 43760 руб.), «посадки» (при выезде 328 руб.; при возвращении 568 руб.).

117. Рассчитать коэффициент платного пробега, если платный пробег легкового автомобиля-такси ГАЗ-3110 за день 270 км;  $v_3 = 22$  км/ч;  $T_n = 15,8$  ч.

118. Легковой автомобиль-такси работал на линии 18 ч, из них оплаченное время составило 14,4 ч. Найти  $\eta_{вр}$ .

119. Пробег легкового автомобиля-такси в течение 14 ч работы на линии составил 275 км;  $\beta_{пл} = 0,77$ . Найти  $K_1$ .

120. Исследование пассажиропотоков позволило АТП увеличить  $T_n$  с 15,3 до 16,5 ч. Насколько увеличится месячное задание бригаде, обслуживающей автомобиль-такси в платных километрах, если  $D_k = 30$ ;  $\alpha_B = 0,9$ ;  $v_3 = 20$  км/ч;  $\beta_{пл} = 0,84$ ;  $S_{СТ} = 250$  руб.?

121. При анализе пассажиропотоков установлено, что  $l_{ср} = 6,8$  км. Сколько ездов сделает автомобиль-такси за день, если  $T_n = 16,6$  ч;  $v_3 = 22$  км/ч;  $\beta_{пл} = 0,78$ ?

122. Маршрутный автомобиль-такси обслуживает городской маршрут протяженностью 10 км;  $v_T = 36$  км/ч;  $n_{пр} = 4$ ;  $t_{но} = 1$  мин;  $t_{ко} = 6$  мин;  $T_n = 15,9$ ;  $l_o = 7$  км. Сколько рейсов за день сделает маршрутный автомобиль-такси?

123. При исследовании пассажиропотоков выявлено, что за сутки легковые автомобили-такси должны перевезти 9 тыс. пассажиров. По отчетным данным один автомобиль-такси в среднем перевозит за сутки 45 пассажиров. Определить число автомобилей, которые необходимо выпустить на линию для освоения заданного объема перевозок.

124. Общий месячный пробег парка автомобилей-такси составляет 1870 тыс. км, из них  $L_{пл} = 1\,570,8$  тыс. км;  $D_k = 30$ ;  $\alpha_B = 0,85$ ;  $T_n = 15,4$  ч;  $A_{и} = 200$  авт. Определить коэффициент платного пробега.

125. Определить результаты работы легкового автомобиля-такси за день по показаниям таксометра, если при выезде из предприятия  $L_{общ} = 785$  км;  $L_{пл} = 612$  км; касса 1350 руб.;  $n = 80$ ; При возвращении  $L_{общ} = 1085$  км;  $L_{пл} = 846$  км; касса - 21170 руб.;  $n = 102$ .

126. На городском маршруте протяженностью 16 км работают восемь маршрутных автомобилей-такси;  $v_c = 22$  км/ч;  $t_{ко} = 6$  мин. Рассчитать интервал их движения на маршруте.

127. Сколько ездов на автомобилях-такси приходится в год на одного жителя города с  $N=500$  тыс. чел, если известно, что  $A_{\text{и}} = 300$ , среднесуточное число ездов автомобиля-такси за день – 30; среднее наполнение автомобиля-такси – 2,8 пассажира;  $D_{\text{к}} = 365$ ;  $\alpha_{\text{в}} = 0,87$ ?

128. Определить годовой объем таксомоторных перевозок в пассажирах для города с  $N=300$  тыс. чел, если  $b_{\text{п}} = 30$  ездов в год на одного жителя.

## ПРИЛОЖЕНИЕ

### Ответы на задачи для самостоятельного решения студентами

Номер задачи	Ответ	Номер задачи	Ответ	Номер задачи	Ответ	Номер задачи	Ответ
1	2	3	4	5	6	7	8
1.	-	33.	1,6 ч	65.	50 км/ч; 40 км/ч	97.	12 авт.
2.	1,35	34.	24 мин	66.	105 ездов	98.	на 6 авт.
3.	828 тыс.т.	35.	14 ездов	67.	14,8 ч; 350 км; 160 т; 2500 т км	99.	на 1 км/ч
4.	3640 т	36.	29 авт.	68.	19 авт	100.	6 мин
5.	56%	37.	0,9; 0,9	69.	на 1,5 дня	101.	109,2 мин пасс
6.	14 авт.	38.	0,82 и 0,9	70.	1 -6 ездов; 2 – 9 ездов; 3 – 4 ездки;	102.	на 3 рейса
7.	43,4 %	39.	20 т	71.	8 автобусов	103.	19 км/ч; 20 км/ч; 21 км/ч
8.	36 авт.	40.	$v_{рд}=32,4$ т; $\omega_{рд}=1764$ т км; $B_{рд}=0,7$ ; $l_{ст}=53$ км; $l_{ср}=54,4$ км;	72.	17 ч; 17,3 часа	104.	2 оборотных рейса
9.	0,9	41.	1;0,9	73.	на 14 авт.; 1103760 км	105.	1 авт.
10.	на 44 авт.	42.	0,5; 0,48	74.	3; 4 км	106.	9 мин; 13,5 мин
11.	0,87 и 0,7	43.	2,5 ч	75.	0,82	107.	на 12 мин
12.	5037 авт-дн.	44.	60,75 т	76.	3	108.	126464 пасс; 758784 руб.
13.	241995 км	45.	5 заездов	77.	167 км	109.	10 мин
14.	0,5	46.	17 п/п	78.	8,57 ч	110.	15 ч; 200 км; 13,3 км/ч
15.	8,40 ч	47.	18 авт; 0,72; 77 т	79.	32 км/ч	111.	0,96
16.	20 авт.	48.	79%	80.	1,21;2,6 км/ч; 2,88 км	112.	$l_{ср}=330$ км; $v_3=17,6$ км



Окончание приложения

1	2	3	4	5	6	7	8
17.	2874 авт.ч	49.	7 заездов	81.	250 км	113.	123%
18.	343 авт.	50.	0,8 0,9	82.	77 %	114.	15 платных км/ч
19.	10,5 ч	51.	12 ч	83.	5 авт.	115.	0,86
20.	1)8ч.40 мин 2)840 км; 210 км	52.	4 оборота	84.	0,95	116.	0,8
21.	0,65	53.	79%	85.	200 пасс; 640 пасс км	117.	0,77
22.	66,5; 33,3 км/ч	54.	18,75 ч	86.	8960 пасс; 29568 пасс км	118.	0,8
23.	60 км/ч	55.	45 дней	87.	5 авт.	119.	15
24.	30,9 ч	56.	2430 т	88.	6361,8 тыс пасс	120.	544 пл.км
25.	10 ч	57.	42 авт; 18 автопоездов	89.	на 9 мин; на 7 рейсов	121.	42 ездки
26.	0,6	58.	за 20 дней	90.	на 1,8 ч	122.	38 рейсов
27.	21 км/ч	59.	за 45 дней	91.	10 авт.	123.	200 авт.
28.	7%	60.	30 км/ч	92.	6 мин; 100 авт/ч	124.	0,84
29.	3,38 ч	61.	3 дня	93.	уменьшится на 2 мин	125.	300 км; 234 км; 2820 руб; 22
30.	40 км/ч; 70 км/ч 0,7	62.	330 км	94.	9 км	126.	9 мин
31.	3 ездки	63.	47 автопоездов	95.	10 мин	127.	16 поездок
32.	200 км	64.	52 ч	96.	16 км/ч	128.	9 мин пасс

## БИБЛИОГРАФИЧЕСКИЙ СПИСОК

1. Вельможин А.В. Грузовые автомобильные перевозки [текст]: учебник для вузов / А.В. Вельможин, В.А. Гудков, Л.Б. Миротин, А.В. Куликов. – М.: Горячая линия – Телеком, 2007. – 560 с.
2. Гудков В.А. Пассажирские автомобильные перевозки [текст]: учебник для вузов / В.А.Гудков, Л.Б. Миротин, А.В. Вельможин, С.А. Ширяев. – М.: Горячая линия – Телеком, 2004. – 448 с.
3. Горев А.Э. Организация автомобильных перевозок и безопасность движения [текст]: учебник для вузов / А.Э. Горев, Е.М. Олешенко. – М.: Издательский центр «Академия», 2008. – 256 с.
4. Домке Э.Р. Организация транспортных услуг и безопасность транспортного процесса. Кн.1. Организация транспортных услуг: учеб. пособие / Э.Р.Домке, С.А.Жесткова. – Пенза: ПГУАС, 2015.- 276 с.
5. Домке Э.Р. Организация транспортных услуг и безопасность транспортного процесса. Кн.2. Безопасность транспортного процесса: учеб. пособие / Э.Р.Домке, С.А.Жесткова. – Пенза: ПГУАС, 2015. – 240 с.
6. Домке Э.Р. Совершенствование организации перевозочного процесса грузов автомобильным транспортом [текст]: моногр. / Э.Р.Домке, С.А. Жесткова. – Пенза: ПГУАС, 2013. – 120 с.
7. Домке Э.Р. Методы оптимизации маршрутных схем развозки грузов автомобильным транспортом [текст]: учеб. пособие для студ. высш. учеб. заведений / Э.Р.Домке, С.А. Жесткова. – Пенза: ПГУАС, 2014. – 164 с.
8. Касаткин Ф.П. Организация перевозочных услуг и безопасность транспортного процесса [текст]: учеб. пособие / Ф.П. Касаткин, С.П. Коновалов, Э.Ф. Касаткин. – М.: Академический проект, 2005. – 345 с.
9. Спирин И.В. Организация и управление пассажирскими перевозками [текст]: учебник / И.В.Спирин. – М.: Издательский центр «Академия», 2003. – 400 с.

## ОГЛАВЛЕНИЕ

ПРЕДИСЛОВИЕ .....	3
ВВЕДЕНИЕ .....	4
1. ГРУЗОВЫЕ АВТОМОБИЛЬНЫЕ ПЕРЕВОЗКИ .....	5
1.1. Объем перевозок и грузооборот .....	7
1.2. Техничко-эксплуатационные показатели работы грузовых автомобилей .....	13
1.3. Оптимизация маршрутов грузовых перевозок .....	21
1.4. Перевозка отдельных видов грузов .....	32
1.5. Междугородные и международные перевозки грузов .....	34
1.6. Оперативное руководство перевозками .....	37
2. ПАССАЖИРСКИЕ АВТОМОБИЛЬНЫЕ ПЕРЕВОЗКИ .....	40
2.1. Техничко-эксплуатационные показатели работы автобусов .....	41
2.2. Организация движения автобусов .....	46
2.3. Диспетчерское руководство движением автобусов .....	49
2.4. Пассажирские таксомоторные перевозки .....	51
ПРИЛОЖЕНИЕ .....	56
БИБЛИОГРАФИЧЕСКИЙ СПИСОК .....	58

Учебное издание

Домке Эдуард Райнгольдович  
Жесткова Светлана Анатольевна

**ОРГАНИЗАЦИЯ ТРАНСПОРТНЫХ УСЛУГ  
И БЕЗОПАСНОСТЬ ТРАНСПОРТНОГО ПРОЦЕССА**

Методические указания к практическим занятиям  
для направления подготовки  
23.03.01 «Технология транспортных процессов»

В авторской редакции  
Верстка Т.Ю. Симутина

---

Подписано в печать 23.03.16. Формат 60×84/16.  
Бумага офисная «Снегурочка». Печать офсетная.  
Усл.печ.л. 3,48. Уч.-изд.л. 3,75. Тираж 80 экз.  
Заказ № 193.

---

Издательство ПГУАС.  
440028, г. Пенза, ул. Германа Титова, 28.