

МИНИСТЕРСТВО ОБРАЗОВАНИЯ И НАУКИ РОССИЙСКОЙ ФЕДЕРАЦИИ  
ФЕДЕРАЛЬНОЕ ГОСУДАРСТВЕННОЕ БЮДЖЕТНОЕ ОБРАЗОВАТЕЛЬНОЕ УЧРЕЖДЕНИЕ  
ВЫСШЕГО ОБРАЗОВАНИЯ  
«ПЕНЗЕНСКИЙ ГОСУДАРСТВЕННЫЙ УНИВЕРСИТЕТ АРХИТЕКТУРЫ И СТРОИТЕЛЬСТВА»

ИНЖЕНЕРНО-СТРОИТЕЛЬНЫЙ ИНСТИТУТ  
КАФЕДРА «СТРОИТЕЛЬНЫЕ КОНСТРУКЦИИ»

Утверждаю:  
Зав. кафедрой

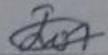
\_\_\_\_\_

“.....” .....20 г.

## ПОЯСНИТЕЛЬНАЯ ЗАПИСКА

К ВЫПУСКНОЙ КВАЛИФИКАЦИОННОЙ РАБОТЕ БАКАЛАВРА ПО  
НАПРАВЛЕНИЮ ПОДГОТОВКИ 08.03.01 «СТРОИТЕЛЬСТВО»  
НАПРАВЛЕННОСТЬ «ПРОМЫШЛЕННОЕ И ГРАЖДАНСКОЕ СТРОИТЕЛЬСТВО»

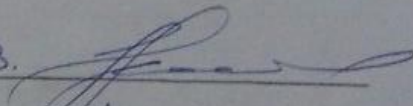
Тема ВКР 9-этажный жилой дом с подземной  
автомобильной вл. паркингом

Автор ВКР Богатов Дмитрий Сергеевич 

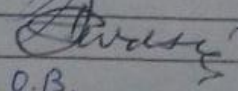
Обозначение ВКР 2063059-08.03.01-130908-17 Группа СТ1-43

Руководитель ВКР Лаврова Ольга Владимировна

### Консультанты по разделам:

архитектурно-строительный Тремминг А.В. 

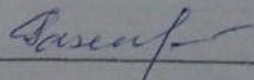
расчетно-конструктивный Лаврова О.В.

основания и фундаменты Минин А.Ф. 

технологии и организации строительства Карпова О.В.

экономики строительства Сарычев А.И.

вопросы экологии и безопасность

жизнедеятельности Торжманина Т.П. 

НИР Лаврова О.В.

Нормоконтроль Лаврова О.В.

ПЕНЗА 2017 г.

МИНИСТЕРСТВО ОБРАЗОВАНИЯ И НАУКИ РОССИЙСКОЙ ФЕДЕРАЦИИ  
ФЕДЕРАЛЬНОЕ ГОСУДАРСТВЕННОЕ БЮДЖЕТНОЕ ОБРАЗОВАТЕЛЬНОЕ УЧРЕЖДЕНИЕ  
ВЫСШЕГО ОБРАЗОВАНИЯ  
«ПЕНЗЕНСКИЙ ГОСУДАРСТВЕННЫЙ УНИВЕРСИТЕТ АРХИТЕКТУРЫ И СТРОИТЕЛЬСТВА»

ИНЖЕНЕРНО-СТРОИТЕЛЬНЫЙ ИНСТИТУТ  
КАФЕДРА «СТРОИТЕЛЬНЫЕ КОНСТРУКЦИИ»

«УТВЕРЖДАЮ»  
Зав. кафедрой \_\_\_\_\_  
20 \_\_\_\_ г.

### ЗАДАНИЕ

на выполнение выпускной квалификационной работы бакалавра по  
направлению подготовки 08.03.01 «Строительство» направленность  
«Промышленное и гражданское строительство»

Автор ВКР Богачев Дмитрий Сергеевич

Группа СТ1-43

Тема ВКР 9-этажный жилой дом с подземной  
автомойкой в г. Козань

Консультанты:

архитектурно-строительный раздел Землинский Александр Викторович

расчетно-конструктивный раздел Лаврова Ольга Владимировна

основания и фундаменты Минин Александр Федорович

технология и организация строительства Карпова Ольга Викторовна

экономика строительства Сидячков Александр Николаевич

вопросы экологии и безопасности жизнедеятельности Труничева Залина Петровна

НИР Лаврова Ольга Владимировна

### I. ИСХОДНЫЕ ДАННЫЕ ДЛЯ ВКР

1. Место строительства г. Козань

2. Назначение здания. Степень новизны разрабатываемой работы. Реальность ВКР

жилое здание

(указать отличие от типового или ранее разработанного проекта)

## II. СОСТАВ ВКР

1. Архитектурно-строительная часть должна быть представлена следующими проектными материалами:

- объемно-планировочное и конструктивное решение;
- генплан 1-500, 1-1000;
- планы неповторяющихся этажей М 1-100, 1-200;
- поперечный и продольный разрезы М 1-100, 1-200;
- фасады М 1-100, 1-200;
- план фундаментов М 1-200, 1-400; конструктивные детали и сечения фундаментов М 1-10, 1-20, 1-50;
- план кровли М 1-400, 1-800;
- технико-экономические показатели.

2. Расчетно-конструктивная часть должна состоять из:

- выбора типа, материала и конструктивной схемы здания или сооружения;
- расчета конструкций и основания;
- составления рабочих чертежей со спецификациями;
- оформления пояснительной записки.

3. Раздел технологии и организации строительства включает в себя:

- стройгенплан на стадии возведения подземной или надземной части здания;
- технологические карты на ведущие строительные процессы;

4. Раздел экономики строительства включает в себя:

- ведомость укрупненной номенклатуры работ на общестроительные работы на проектируемый объект;
- календарный план с графиками потока основных ресурсов (рабочих, капиталовложений, грузов), интегральным графиком капиталовложений и технико-экономическими показателями;

5. Вопросы экологии и безопасности жизнедеятельности.

## III. ТРЕБОВАНИЯ К ВЫПОЛНЕНИЮ ВКР

Сроки выполнения ВКР устанавливаются с 24.05 по 20.06 2017 г.

Объем ВКР: чертежей 8-10 листов, пояснительной записки от 60 до 100 страниц.

Законченная ВКР с пояснительной запиской, подписанной консультантами и руководителем, представляется на кафедру для окончательного решения и допуска к защите.

Дата выдачи «    » \_\_\_\_\_ 20 \_\_\_\_ года.

Руководитель ВКР \_\_\_\_\_

# Содержание

<b>1. Архитектурно-строительный раздел</b>	.....
1.1 Общие сведения	.....
1.2 Описание участка и решение генерального плана	.....
1.3 Объемно-планировочное решение	.....
1.4 Конструктивное решение здания	.....
1.4.1 Общая характеристика	.....
1.4.2 Фундаменты	.....
1.4.3 Колонны	.....
1.4.4 Перекрытия	.....
1.4.5 Стены	.....
1.4.6 Окна и двери	.....
1.4.7 Полы	.....
1.4.8 Кровля	.....
1.4.9 Отделка	.....
1.5 Теплотехнический расчет наружной стены	.....
1.6 Инженерное оборудование	.....
1.6.1 Отопление	.....
1.6.2 Вентиляция	.....
1.6.3 Водоснабжение	.....
1.6.4 Канализация	.....
1.6.5 Электроснабжение	.....
1.6.6 Слаботочные устройства	.....
<b>2. Расчетно-конструктивный раздел</b>	.....
2.1 Монолитное ребристое перекрытие с балочными плитами	.....
2.1.1 Компоновка конструктивной схемы перекрытия	.....
2.1.2 Расчет монолитной плиты	.....
2.1.3 Расчет второстепенной балки	.....
2.1.4 Расчет главной балки	.....
2.2 Монолитная колонна подземной автостоянки	.....
2.2.1 Сбор нагрузок на колонну	.....
2.2.2 Расчет прочности сечения колонны	.....
2.3 Монолитная колонна жилого дома	.....
2.3.1 Сбор нагрузок	.....
2.3.2 Расчет прочности сечения колонны	.....
<b>3. Основания и фундаменты</b>	.....
3.1 Исходные данные	.....
3.2 Определение несущей способности забивной сваи	.....

3.3	Конструирование ростверка.....	
3.4	Определение осадки свайного фундамента.....	
<b>4.</b>	<b>Технология и организация строительства.....</b>	
4.1	Технология производства работ.....	
4.1.1	Земляные работы.....	
4.1.2	Забивка свай.....	
4.1.3	Устройство монолитного ростверка.....	
4.1.4	Возведение железобетонного каркаса.....	
4.1.5	Технология ухода за бетоном.....	
4.2	Календарное планирование.....	
4.2.1	Ведомость требуемых ресурсов.....	
4.2.2	Построение графика движения рабочих.....	
4.2.3	Расчет ТЭП календарного плана.....	
4.3	Объектный стройгенплан.....	
4.3.1	Выбор монтажного механизма.....	
4.3.2	Расчет опасных зон действия крана.....	
4.3.3	Расчет складских помещений и площадок.....	
4.3.4	Расчет временных зданий и сооружений.....	
4.3.5	Расчет и проектирование водоснабжения.....	
4.3.6	Расчет и проектирование освещения стройплощадки.....	
4.3.7	Основные мероприятия по технике безопасности.....	
<b>5.</b>	<b>Экономика строительства.....</b>	
5.1	Качественная характеристика объекта строительства.....	
5.2	Определение капиталовложений в строительство объекта.....	
5.3	Локальная смета.....	
5.4	Объектная смета.....	
5.5	Сводный сметный расчет стоимости строительства.....	
5.6	Экономическая оценка проектного решения.....	
5.6.1	Расчет эксплуатационных затрат.....	
5.6.2	Затраты на восстановление и ремонт здания.....	
5.6.3	Затраты на эксплуатацию систем инженерного оборудования.....	
5.6.4	Затраты на содержание зданий и территорий.....	
5.6.5	Административно-управленческие затраты жилищно- эксплуатационных организаций.....	
5.6.6	ТЭП объекта строительства.....	
5.7	План продаж квартир в жилом доме.....	
5.8	Расчет чистого дисконтированного дохода.....	
5.9	Расчет внутренней нормы доходности.....	

5.10	Расчет индекса рентабельности.....	
5.11	Построение жизненного цикла объекта.....	
<b>6.</b>	<b>Вопросы экологии и безопасности жизнедеятельности .....</b>	
6.1	Безопасность и экологичность проектных решений.....	
6.1.1	Введение.....	
6.1.2	Организация безопасных условий труда.....	
6.2	Обеспечение безопасности труда при производстве .....	
	основных видов СМР.....	
6.2.1	Земляные работы.....	
6.2.2	Монтажные работы.....	
6.2.3	Кровельные работы.....	
6.2.4	Такелажные работы.....	
6.2.5	Бетонные работы.....	
6.3	Инженерное решение по защите от опасности или .....	
	уменьшению ее воздействия.....	
6.4	Охрана окружающей среды.....	
6.4.1	Разработка решений по экологической защите .....	
	окружающей среды.....	
6.4.2	Оценка эффективности.....	
6.5	Вывод.....	
<b>7.</b>	<b>НИР .....</b>	
7.1	Общие положения.....	
7.2	Расчет и проектирование буровой сваи.....	
7.3	Расчет и проектирование свайных фундаментов .....	
	в вытрамбованных котлованах (ФВК).....	
7.4	Технико-экономическое сравнение вариантов свайных .....	
	фундаментов.....	
	<b>СПИСОК ИСПОЛЬЗОВАННЫХ ИСТОЧНИКОВ .....</b>	

# **1. Архитектурно-строительный раздел**

## 1.1 Общие сведения

Проектируемый объект – 9-этажный жилой дом из монолитного железобетона с верхним и нижним техническими этажами и 2-этажной подземной автостоянкой для легкового автотранспорта жильцов.

Район строительства объекта – г. Казань.

В соответствии с [3]:

- район по весу снегового покрова – IV (нормативное значение веса снегового покрова на  $1 \text{ м}^2$  горизонтальной поверхности земли –  $S_g = 2,0 \text{ кПа}$ ),
- район по давлению ветра – II (нормативное значение ветрового давления –  $w_0 = 0,3 \text{ кПа}$ ).

Климатический район строительства – Пв согласно [2].

Зона влажности – 2 (нормальная) в соответствии с [1].

Глубина промерзания грунта – 1,43 м.

Степень огнестойкости здания – II.

Класс конструктивной пожарной опасности – С0.

## 1.2 Описание участка и решение генерального плана

Проектируемый 9-этажный жилой дом с подземной автостоянкой расположен по улице Дубравная в Приволжском районе города Казань.

В непосредственной близости от проектируемого здания находятся жилой 14-этажный дом и торговый центр.

Для беспрепятственного подъезда автомобилей, спецтранспорта, пожарных машин здание по всему периметру окружено подъездными дорогами шириной 6 м. По ним также осуществляется вывоз накопившихся бытовых отходов. Для подземной автостоянки предусмотрены отдельные въезд и выезд. Для передвижения людей предусмотрены тротуары шириной 2 м. В целях обеспечения безопасности они отделены от проезжей части бордюром из камня. Крыльцо каждой секции здания оборудовано пандусом.

Благоустройство участка производится в следующих направлениях:

- организация детской игровой площадки и площадки для отдыха взрослых общей площадью  $244,9 \text{ м}^2$ ;

- организация гостевой парковки площадью  $216 \text{ м}^2$ ;

- организация площадки для сбора бытовых отходов.

Озеленение участка проводится в двух направлениях:

- посадка рядовых кустарников и деревьев;

- посев семян многолетних трав.

Основные технико-экономические показатели по генеральному плану:

- площадь участка –  $16969,3 \text{ м}^2$ ;

- площадь застройки –  $2554 \text{ м}^2$ ;



- площадь асфальтового покрытия – 4267,2 м<sup>2</sup>;
- площадь озеленения – 10157,7 м<sup>2</sup>
- коэффициент застройки – 0,161
- коэффициент асфальтового покрытия – 0,252
- коэффициент озеленения – 0,587

### 1.3 Объемно-планировочное решение

Проектируемое здание имеет в плане сложную геометрическую форму с общими размерами по координационным осям «А - Н» - 48 м, по осям «1 – 18» - 78 м.

Здание запроектировано с нижним и верхним техническими этажами и подземной автостоянкой. Типовые этажи здания содержат жилые квартиры. Количество типовых этажей - 9 от отм. 0,000 м до отм. 29,700 м. Высота типового этажа 3,3 м.

Здание трёхподъездное. Планировочное решение типового этажа включает 4 двухкомнатные, 4 трехкомнатные и 2 четырех комнатные квартиры. В каждом подъезде имеется один пассажирский лифт (грузоподъемность 300 кг.) и лестничная клетка.

Первый технический этаж (отм. -2.000) используется для прокладки канализационной, водопроводной и других сетей бытового назначения, а второй технический этаж (отм. +29.700) используется для прокладки коммуникационных сетей. Выход жильцов через лестничную клетку производится на отм. -1,050 м (это решение, принято исходя из унификации лестничных маршей), из-за чего образуется перепад между уровнем пола лестничной клетки и уровнем земли 450 мм. Этот перепад высот заполняется входными лестницами.

В здании запроектированы 2 подземных этажа для стоянки легковых автомобилей жильцов дома (первый на отм. -5.250, второй на отм. -8.550). Размеры автостоянки в плане 48,0 x 60,0 м. Согласно [4] в здания класса Ф1.3 (многоквартирные дома) допускается встраивать автостоянки легковых автомобилей только с постоянно закрепленными местами для индивидуальных владельцев (без устройства обособленных боксов).

Согласно [4] в автостоянках, встроенных в здания другого назначения, не допускается предусматривать общие обычные лестничные клетки, поэтому лестничные клетки в подвальных этажах были спроектированы в осях 10-11 и Д-Е. Для обеспечения функциональной связи автостоянки и жилых этажей выходы из лестничных клеток автостоянки и жилых этажей связываются через общий коридор.

Планировочное решение стоянки предусматривает места для парковки автомобилей и помещения технического назначения. В помещении хранения автомобилей, стоянки машин не выгорожены, способ хранения автомобилей – манежный, размеры машина - мест – 6 x 3м. В местах хранения предусмотрены колесоотбойные устройства. Перемещение автомобилей организовано по внутренним проездам. Места стоянки автомобилей отвечают требованиям [4]. Уклон рампы 9% что так же отвечает требованиям норм [4].

Таблица 1.1 - Экспликация помещений

<b>№</b>	<b>Наименование</b>	<b>Площадь, м<sup>2</sup></b>
1	2	3
1	Тамбур	8,57
2	Прихожая	11,82
3	Колясочная	23,09
4	Зал	28,42
5	Спальная	24,08
6	Санузел	2,00
7	Совмещенный санузел	5,19
8	Кладовая	6,17
9	Гардеробная при спальноей	6,58
10	Кухня-столовая	29,92
11	Детская	25,20
12	Зал	37,47
13	Спальная	31,36
14	Спальная	22,26
15	Спальная	14,77
16	Кладовая	3,87
17	Кухня-столовая	28,42
18	Детская	14,77
19	Шахта лифта	4,15
20	Гостиная	22,12
21	КПП	7,12
22	Насосная станция пожаротушения	7,12
23	Автоматическая насосная станция откачки воды	14,56
24	Тепловой пункт	14,56
25	Помещение хранения пожарного и уборочного инвентаря	14,56

26	Техническое помещение	14,56
27	Подсобное помещение	14,56
28	Помещение обслуживающего персонала	7,12

**Технико-экономические показатели по зданию:**

1. Общая площадь (определяется как сумма площадей всех этажей) –  
 $P_0 = 26979 \text{ м}^2$

2. Полезная площадь (определяется как сумма площадей всех размещаемых в нем помещений, а также балконов и антресолей в залах, фойе и т.д., за исключением лестничных клеток, лифтовых шахт, внутренних открытых лестниц) –  $P_0 = 26205 \text{ м}^2$

3. Нормируемая площадь (определяется как сумма площадей всех размещаемых в нем помещений, за исключением коридоров, тамбуров, переходов, лестничных клеток, лифтовых шахт, внутренних открытых лестниц, а также помещений, предназначенных для размещения инженерного оборудования и инженерных сетей) –  $P_n = 24955 \text{ м}^2$

4. Строительный объем (определяется как сумма строительного объема выше отметки 0.000 (надземная часть) и ниже этой отметки (подземная часть)). Строительный объем надземной и подземной частей здания определяется в пределах внешних ограничивающих поверхностей –  $O_c = 67900 \text{ м}^3$

5. Отношение нормируемой площади к общей площади здания  
 $K_1 = P_n / P_0 = 24955 / 26205 = 0,952$

6. Отношение строительного объема к нормируемой площади  
 $K_2 = O_c / P_n = 67900 / 24955 = 2,72$

7. Отношение площади наружных ограждений к общей площади здания  
 $K_3 = 10517 / 26979 = 0,390$

**1.4 Конструктивное решение здания****1.4.1 Общая характеристика**

Конструктивная система здания – каркасная. Несущий каркас здания выполняется из монолитного бетона в построечных условиях. Выбор монолитного каркаса обоснован тем, что отпадает необходимость использовать элементы заводской готовности, следовательно, значительно расширяются возможности объемно-планировочного решения здания.

В качестве материала каркаса был выбран железобетон, т. к. он обладает большой огнестойкостью и, следовательно, отвечает противопожарным

нормам, что особо актуально при высотном домостроении (время эвакуации значительно возрастает). Каркас здания состоит из монолитных перекрытий и монолитных колонн.

Т. к. высота здания не превышает 50 м, то принимаем степень огнестойкости здания II, а класс конструктивной пожарной опасности С0. Следовательно, согласно [5] предел огнестойкости конструкций должен составлять:

- несущие элементы здания R 90;
- наружные ненесущие стены E 15;
- перекрытия REI 45.

Согласно [4] конструкции автостоянок, встроенных в здания категории Ф 1.3. должны иметь огнестойкости не ниже чем у конструкций надземной части. Применение железобетонных конструкций в подвальной части позволяет удовлетворить вышесказанным нормам.

#### **1.4.2 Фундаменты**

Фундаменты запроектированы свайные из забивных свай марки С 12-35 с монолитным ростверком под колонны здания.

#### **1.4.3 Колонны**

Колонны монолитные сечением 400х400 и 300х300 мм.

#### **1.4.4 Перекрытия**

Перекрытия жилого дома монолитные безбалочные толщиной 200 мм. Перекрытия подземной автостоянки монолитные ребристые с балочными плитами, толщина плиты 70 мм, второстепенные балки размером 200х500 мм, главные – 300х600 мм.

#### **1.4.5 Стены**

Наружные стены жилого дома выполняются из полнотелых газосиликатных блоков с утеплением с наружной стороны жесткими гидрофобизированными теплоизоляционными плитами.

Для наружной отделки здания используется вентилируемый фасад с использованием навесной фасадной системы с применением фиброцементных и керамогранитных фасадных плит.

Наружные стены подземной части проектируются бетонными с облицовкой кирпичом. Данное решение выбрано из требований обеспечения прочности конструкции при действии бокового давления грунта. Т. к. высота подземной части значительна, то применение железобетонной стены ограждения обеспечит необходимую прочность. Используя облицовку железобетонной стены, заглубленной в грунт, керамическим кирпичом достигается необходимая защита стены от агрессивного воздействия влажного грунта.

Перегородки межквартирные выполнены из полнотелых газосиликатных блоков. Перегородки внутриквартирные выполнены из гипсовых пазогребневых плит. Размер блока зависит от толщины перегородки:

Выбор перегородок из газосиликатных блоков обоснован исходя из требований, предъявляемых перегородкам:

- прочность газосиликатного блока такова, что позволяет сверлить в нем отверстия необходимые для бытовых нужд и прочно удерживать вставленные нагели и пробки.

- звукоизоляция газосиликатных перегородок позволят создавать комфортный акустический фон в каждой квартире, надежно отделяя источники шума в каждой комнате.

- небольшая масса газосиликатных перегородок позволяет значительно уменьшить нагрузки на каркас здания, следовательно, требуются меньшие затраты на возведение здания.

#### **1.4.6 Окна и двери**

Окна из ПВХ-профиля с двойными стеклопакетами. Входные двери в квартиры металлические, межкомнатные - деревянные.

#### **1.4.7 Полы**

Конструкция полов жилых этажей имеет следующий состав:

- железобетонная плита  $\delta = 200$  мм;
- выравнивающий слой песка  $\delta = 7$  мм;
- звукоизоляция ROCKWOOL «Флор Баттс»  $\delta = 40$  мм;
- пленка полиэтиленовая  $\delta = 150$  мкм;
- стяжка из цементно-песчаного раствора М150  $\delta = 50$  мм;
- линолеум «Tarkett»  $\delta = 3$  мм.

Конструкция пола 1-го этажа подземной автостоянки:

- утрамбованный грунт;
- песчаная подготовка  $\delta = 100$  мм;
- бетон тяжелый  $\delta = 150$  мм;
- бетон легкий  $\delta = 50$  мм;
- цементно-песчаная стяжка  $\delta = 20$  мм;
- наливное мастичное покрытие  $\delta = 40$  мм.

Конструкция пола 2-го этажа подземной автостоянки:

- монолитное ребристое перекрытие;
- стяжка из цементно-песчаного раствора М150  $\delta = 30$  мм;
- наливное мастичное покрытие  $\delta = 40$  мм.

#### **1.4.8 Кровля**

Конструкция кровли:

- железобетонная плита  $\delta = 200$  мм;
- пароизоляция - 2 слоя «Бикроэласт»;
- утеплитель – минераловатные плиты «Руф Баттс С»  $\delta = 130$  мм;

- защитная стяжка из ЦПР  $\delta = 20$  мм;
- керамзитовый гравий по уклону  $\delta = 50$  мм;
- пленка полиэтиленовая  $\delta = 200$  мкм;
- выравнивающая стяжка из ЦПР  $\delta = 30$  мм;
- рулонный битумно-полимерный материал «Икопал Н»;
- рулонный битумно-полимерный материал «Икопал В».

#### 1.4.9 Отделка

Стены и потолки в подъездах, лифтовых холлах и на лестничных клетках шпаклюются и окрашиваются водоэмульсионной краской. На пол укладывается керамическая плитка.

В жилых комнатах стены оштукатуриваются и оклеиваются обоями. Потолки шпаклюются и окрашиваются водоэмульсионной краской. На пол укладывается линолеум.

В санузлах пол и стены обкладываются керамической плиткой. Потолок окрашивается водоэмульсионной краской.

### 1.5 Теплотехнический расчет наружной стены

Исходные данные:

- 1) Город строительства – Казань;
- 2) Тип здания – жилое здание;
- 3) Тип ограждающей конструкции – наружная стена с вентилируемым фасадом;
- 4) Расчетная температура внутреннего воздуха  $t_{int} = 20^{\circ}\text{C}$ ;
- 5) Расчетная влажность внутреннего воздуха  $\varphi_{e} = 55\%$ .

Согласно [1, табл. 1] при температуре внутреннего воздуха здания  $t_{int}=20^{\circ}\text{C}$  и относительной влажности воздуха  $\varphi_{int}=55\%$  влажностный режим помещения устанавливается как нормальный. Условия эксплуатации ограждающих конструкций – Б [1, табл. 2].

Требуемое сопротивление теплопередаче ограждающих конструкций, отвечающих санитарно-гигиеническим и комфортным нормам равно:

$$R_0^{mp} = \frac{n(t_e - t_n)}{\Delta t_n \alpha_e} = \frac{(20 + 31)}{4 * 8,7} = 1,466 \frac{\text{M}^2 * ^{\circ}\text{C}}{\text{Bm}},$$

где  $\alpha_{int} = 8,7$  – коэффициент теплоотдачи внутренней поверхности ограждающих конструкций [1, табл. 4];

$n = 1$  (для наружных стен);

$t_{int} = 20^{\circ}\text{C}$  – расчётная температура внутреннего воздуха жилых помещений;

$t_n = -31^{\circ}\text{C}$  – температура наиболее холодной пятидневки с обеспеченностью 0,92 [2, табл. 3.1].;

$\Delta t_n = 4,0$  – нормируемый температурный перепад для наружных стен жилых зданий [1, табл. 5].

Определим базовое значение требуемого сопротивления теплопередаче  $R_0^{mp}$  исходя из нормативных требований к приведенному сопротивлению теплопередаче согласно формуле:

$$R_0^{mp} = a \cdot ГСОП + b,$$

где  $a$  и  $b$  – коэффициенты, значения которых следует приниматься по данным [1, табл. 3] для соответствующих групп зданий.

Так для ограждающей конструкции вида – наружные стены с вентилируемым фасадом и типа здания – жилые  $a = 0.00035$ ;  $b = 1.4$ .

Определим градусо-сутки отопительного периода ГСОП,  $^{\circ}\text{C} \cdot \text{сут}$  по формуле:

$$ГСОП = (t_g - t_{om}) z_{om},$$

где  $t_g$  – расчетная средняя температура внутреннего воздуха здания,  $^{\circ}\text{C}$ ;

$$t_g = 20^{\circ}\text{C},$$

$t_{om}$  – средняя температура наружного воздуха,  $^{\circ}\text{C}$  принимаемые по [2, табл. 3.1] для периода со средней суточной температурой наружного воздуха не более  $8^{\circ}\text{C}$  для типа здания – жилые

$$t_{om} = -4.8^{\circ}\text{C},$$

$z_{om}$  – продолжительность, сут, отопительного периода принимаемые по [2, табл. 3.1] для периода со средней суточной температурой наружного воздуха не более  $8^{\circ}\text{C}$  для типа здания – жилые

$$z_{om} = 208 \text{ сут.}$$

Тогда

$$ГСОП = (20 - (-4.8)) \cdot 208 = 5158.4^{\circ}\text{C} \cdot \text{сут}$$

Определяем базовое значение требуемого сопротивления теплопередачи:

$$R_0^{TP} = 0.00035 \cdot 5158.4 + 1.4 = 3.21 \text{ м}^2 \cdot ^{\circ}\text{C} / \text{Вт.}$$

Поскольку сопротивление теплопередаче по энергосберегающим требованиям  $R_0^{TP} = 3,21 \text{ м}^2 \cdot ^{\circ}\text{C} / \text{Вт}$  выше требований по санитарно-гигиеническим условиям  $R_0^{TP'} = 1,466 \text{ м}^2 \cdot ^{\circ}\text{C} / \text{Вт}$ , то в дальнейшем для расчёта толщины утеплителя пользуемся требуемым сопротивлением теплопередаче  $R_0^{TP} = 3,21 \text{ м}^2 \cdot ^{\circ}\text{C} / \text{Вт}$ .

Поскольку Казань относится к зоне влажности – нормальной, при этом влажностный режим помещения – нормальный, то в соответствии с [1, табл. 2] теплотехнические характеристики материалов ограждающих конструкций будут приняты, как для условий эксплуатации Б.

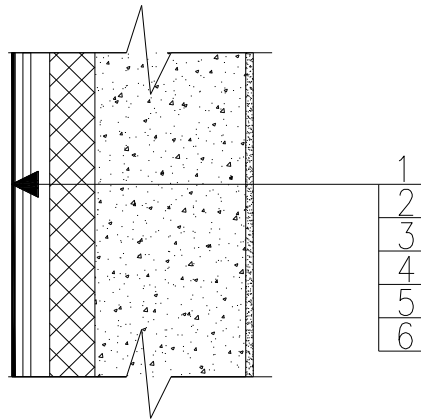


Рисунок 1.1 – Конструкция наружной стены

1 – навесные фиброцементные панели  $\delta = 8$  мм;

2 – вертикальный профиль каркаса  $\delta = 42$  мм;

3 – воздушный зазор  $\delta = 50$  мм;

4 – утеплитель – жесткие плиты из каменной ваты ROCKWOOL «ВЕНТИ БАТТС» ( $\gamma_1 = 90$  кг/м<sup>3</sup>)  $\delta_1 = X$  мм. Коэффициент теплопроводности  $\lambda_1 = 0.04$  Вт/(м·°С) [6, прил. Д];

5 – блоки газосиликатные ( $\gamma_2 = 800$  кг/м<sup>3</sup>)  $\delta_2 = 400$  мм. Коэффициент теплопроводности  $\lambda_2 = 0.37$  Вт/(м·°С) [6, прил. Д];

6 – цементно-песчаный раствор ( $\gamma_3 = 1800$  кг/м<sup>3</sup>)  $\delta_3 = 20$  мм. Коэффициент теплопроводности  $\lambda_3 = 0.93$  Вт/(м·°С) [6, прил. Д].

Термическое сопротивление ограждающих конструкций:

$$R = \delta/\lambda,$$

где  $\delta$  - толщина слоя, м;

$\lambda$  - расчетный коэффициент теплопроводности материала слоя, Вт/(м<sup>2</sup>·°С)

Общее термическое сопротивление стены:

$$R_k = \delta_1/0,04 + 0,4/0,37 + 0,02/0,87 = \delta_2/0,04 + 1,104;$$

Сопротивление теплопередаче ограждающей конструкции:

$$R_0 = (1/\alpha_{int} + R_k + 1/\alpha_{ext}) \cdot r = (1/8,7 + \delta_2/0,04 + 1,104 + 1/12) \cdot 0,785;$$

где  $\alpha_{int}$  - коэффициент теплоотдачи внутренней поверхности ограждающих конструкций, Вт/(м<sup>2</sup>·°С), принимаемый по [1, табл. 4]:

$$\alpha_{int} = 8.7 \text{ Вт/(м}^2\text{·°С)}$$

$\alpha_{ext}$  - коэффициент теплоотдачи наружной поверхности ограждающей конструкций для условий холодного периода, принимаемый по [1, табл. 6]

$\alpha_{ext} = 12$  Вт/(м<sup>2</sup>·°С) - согласно [1, табл. 6] для наружных стен с вентилируемым фасадом;



$r$  - коэффициент теплотехнической однородности ограждающей конструкции, учитывающий влияние стыков, откосов проемов, обрамляющих ребер, гибких связей и других теплопроводных включений [6].

Приравнивая значения  $R_0^{TP}$  и  $R_0$ , получаем

$$3,21 = (1/8,7 + \delta_2/0,04 + 1,104 + 1/12) \cdot 0,785$$

Отсюда получаем  $\delta_2 = 0,112$  м. Принимаем утеплитель толщиной  $\delta_2 = 0,12$  м.

## **1.6 Инженерное оборудование**

### **1.6.1 Отопление**

При проектировании системы отопления жилого дома необходимо соблюдать ряд нормативных документов, а именно: СП 7.13130.2013, ВСН 01-89, МГСН 5.01-94.

Для прокладки трубопроводов тепловых сетей, а также трубопроводов системы отопления здания применяются стальные трубы электросварные по ГОСТ 10704-91 из ст.10 или 20 ГОСТ 1050-74\*.

При прокладке трубопроводов от места врезки в тепловые сети до жилого дома необходимо провести ряд мероприятий:

1. произвести противокоррозионную изоляцию трубопровода 2-мя слоями холодной мастики
2. изолировать трубопровод матами минеральными с обкладкой стеклотканью толщиной 60 мм
3. произвести изоляцию стеклопластиком рулонным по ТУ 6-11, ТУ 6-145-80

При расчете системы отопления необходимо принимать расчетной температуру наружного воздуха  $t = -31^{\circ}\text{C}$ , что соответствует климатической зоне предполагаемого строительства.

Внутреннее решение системы отопления помещений: горизонтальная - конвекторы радиаторного типа. Количество секций радиаторов принимается по расчету при расчетной температуре внутреннего воздуха  $t = 20^{\circ}\text{C}$ .

Исходя из принятого архитектурно-планировочного решения здания принимается верхняя разводка системы отопления.

Монтаж системы отопления производить при температуре окружающего воздуха не ниже  $15^{\circ}\text{C}$ . Монтаж и последующее испытание системы отопления производить в соответствии с СНиП 3.05.03-85.

### **1.6.2 Вентиляция**

При проектировании вентиляции учитывается, функциональное зонирование и предназначение помещений. Принимаем естественную вентиляцию помещений. Обмен воздуха осуществляется по металлическим вентиляционным коробам, установленных в санузлах и кухнях. Вентиляция кухни принята с учетом 3-х кратного воздухообмена и расхода на горение воздуха при работе газовых плит.

### **1.6.3 Водоснабжение**

Водоснабжение здания обеспечивается от существующей сети водопровода. Принята верхняя система разводки водоснабжения. При производстве монтажа системы водоснабжения необходимо учитывать требуемый уклон трубопровода. Диаметр труб определяется исходя из расчетов с обеспечением необходимого давления и расхода воды для крайних (верхних) потребителей воды. При прокладывании трубопровода используются трубы из полиэтилена ПНД 160т по ГОСТ 18599-83.

Для обеспечения требований пожарной безопасности предусматривается два пожарных гидранта с расчетным расходом воды 2 л/с каждый, располагающихся во дворе дома.

Для создания и поддержания требуемого давления воды в пожарном водопроводе предусматривается автоматическая насосная станция мощностью 30 кВт. Водоснабжение зданий от существующей городской сети водопровода осуществляется трубопроводом диаметром не менее 200мм. Внутреннее водоснабжение предусматривает установку водяных счетчиков горячей и холодной воды.

### **1.6.4 Канализация**

Требуемая канализация устраивается с отводом самотеком в существующую городскую сеть канализации. При прокладывании сети канализации используются полиэтиленовые трубы ПНД 160С по ГОСТ 18599-83.

### **1.6.5 Электроснабжение**

Электроснабжение здания осуществляется согласно техническим условиям и выполняется взаиморезервируемыми кабельными линиями от существующих городских электросетей.

Учет энергопотребления предусматривает установку ВРУ откуда осуществляется питание и управление наружным освещением.

### **1.6.6 Слаботочные устройства**

Телефонизация здания производится на основании технических условий. Кабеля телефонизации прокладываются в трубопроводах, с распределением по помещениям на этаже.

Радио распределительные сети радиодифракции выполняются от понижающего трансформатора на радиостойке проводом ПВЖ 1.5 в трубах ПВХ 40 в вертикальных стояках. Абонентские сети выполняются проводами ПТТЖ 2х1.2 и скрыты под слоем штукатурки. Для приема передач на крыше установлена антенна.

## **2. Расчетно-конструктивный раздел**

## 2.1 Монолитное ребристое перекрытие с балочными плитами

Перекрытия над этажами подземной автостоянки проектируются как монолитные ребристые. Привязка наружных стен подвальной части здания равна 250 мм от разбивочных осей до внутренних граней стен, а ширина полосы опирания плиты на стену равна 120 мм. При компоновке конструктивной схемы перекрытия главные балки располагаем в поперечном направлении здания. Расстояния между второстепенными балками назначаются с учетом проектирования плиты балочного типа и должны составлять 1/3 или 1/4 номинального пролета главной балки. Размеры поперечных сечений балок должны соответствовать унифицированным значениям. Монолитное перекрытие проектируем из тяжелого бетона класса В25. Плиту армируем рулонными сварными сетками по ГОСТ 8478-81 с продольной рабочей арматурой класса Вр500, укладываемыми по направлению главных балок. Армирование второстепенных и главных балок проектируется в виде стальных каркасов с продольной рабочей арматурой класса А400. Поперечная рабочая арматура для всех конструктивных элементов класса В500. При определении нагрузок коэффициенты надежности по нагрузке и назначению здания учитываются согласно [2]. Плотность тяжелого железобетона при определении нагрузок от собственного веса конструкций принята 25 кН/м<sup>3</sup>.

### 2.1.1 Компоновка конструктивной схемы перекрытия.

Главные балки располагаем в поперечном направлении здания, а расстояния между второстепенными балками с учетом пролета главной балки (6 м) принимаем 2,00 м (1/3 номинального пролета главной балки). Назначаем предварительно следующие значения геометрических размеров элементов перекрытия:

- высота и ширина поперечного сечения второстепенных балок:

$$h = (1/12 \dots 1/20) l = 1/12 \cdot 6000 = 500 \text{ мм}, b = (0,3 \dots 0,5) h = 0,4 \cdot 500 = 200 \text{ мм};$$

- высота и ширина поперечного сечения главных балок:

$$h = (1/8 \dots 1/15) l = 1/10 \cdot 6000 = 600 \text{ мм}, b = (0,4 \dots 0,5) h = 0,5 \cdot 600 = 300 \text{ мм};$$

- толщину плиты примем 70 мм при максимальном расстоянии между осями второстепенных балок 2000 мм.

Вычисляем расчетные пролеты плиты:

- в коротком направлении:

$$l_{0l} = l - b/2 - c + a/2 = 2000 - 200/2 - 250 + 120/2 = 1710 \text{ мм};$$

$$l_{02} = l - b = 2000 - 200 = 1800 \text{ мм};$$

$$l_{03} = l_1 - b = 1500 - 200 = 1300 \text{ мм};$$

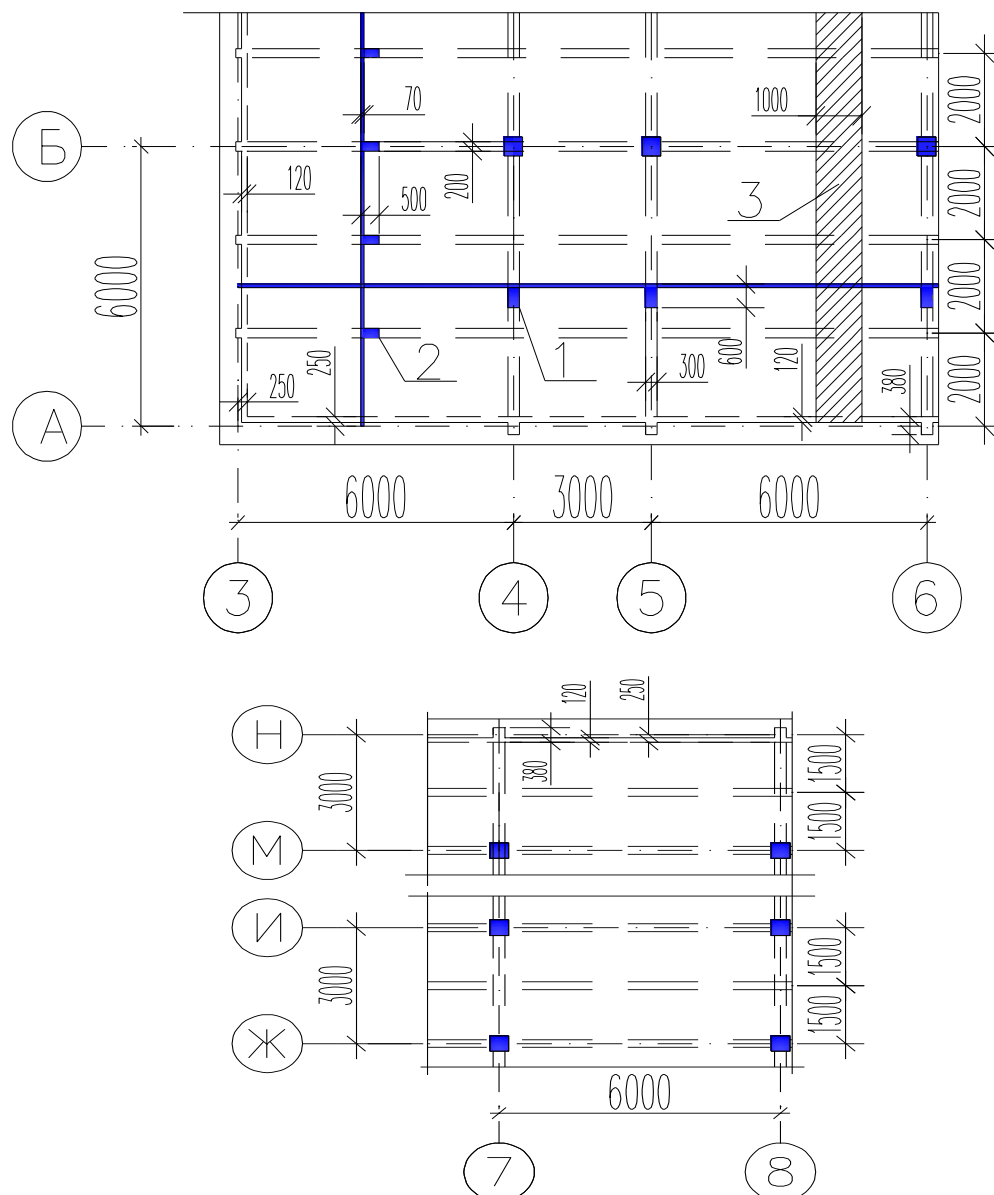
$$l_{04} = l_1 - b/2 - c + a/2 = 1500 - 200/2 - 250 + 120/2 = 1210 \text{ мм};$$

- в длинном направлении:

$$l_0 = l - b = 6000 - 300 = 5700 \text{ мм};$$

$$l_{05} = l_1 - b = 3000 - 300 = 2700 \text{ мм}.$$

Принятая компоновка конструктивной схемы монолитного ребристого перекрытия с балочными плитами приведена на рисунке 2.1.



**Рисунок 2.1 – Конструктивная схема монолитного ребристого перекрытия:** 1 – главные балки; 2 – второстепенные балки; 3 – условная полоса шириной 1 м для расчета плиты

Поскольку отношение пролетов  $5700/1800 = 3,16 > 2$ , то плита балочного типа. Во втором пролете отношение  $2700/1800 = 1,5 < 2$ , то плита опертая по контуру.

### 2.1.2 Расчет монолитной плиты

Для расчета монолитной плиты на плане перекрытия условно выделяем полосу шириной 1 м. Плита будет работать как неразрезная балка, опорами которой служат второстепенные балки. При этом нагрузка на 1 м плиты будет равна нагрузке на  $1\text{ м}^2$  перекрытия. Подсчет нагрузок на плиту дан в таблице 1.1.

Таблица 2.1 - Нагрузки на  $1\text{ м}^2$  плиты монолитного перекрытия

Вид нагрузки	Нормативная нагрузка, $\text{кН/м}^2$	Коэффициент надежности по нагрузке, $\gamma_f$	Расчетная нагрузка, $\text{кН/м}^2$
Постоянная:			
- от массы плиты ( $h=0,07\text{ м}$ , $\rho=25,0\text{ кН/м}^3$ );	$0,07 \cdot 25 = 1,75$	1,1	1,925
- цементная стяжка ( $h=0,03\text{ м}$ , $\rho=18,0\text{ кН/м}^3$ );	$0,03 \cdot 18 = 0,54$	1,3	0,702
- гидроизоляция (2 слоя “Техноэласт”);	$2 \cdot 0,6 = 0,12$	1,3	0,156
- грунт ( $h=0,4\text{ м}$ , $\rho=14,5\text{ кН/м}^3$ );	$0,4 \cdot 14,5 = 5,8$	1,15	6,67
- асфальтовое покрытие ( $h=0,20\text{ м}$ , $\rho=20\text{ кН/м}^3$ );	$0,2 \cdot 20 = 4$	1,3	5,2
Итого	12,21	-	$g = 14,653$
Временная			
- от автомашин общим весом 3-16 тс	5	1,2	6
- снеговая	2	1,4	2,8
Итого	7	-	$v = 8,8$
Всего	17,21	-	23,453

С учетом коэффициента надежности по назначению здания расчетная нагрузка на 1 м плиты  $q = (g + v) \gamma_n = 23,453 \cdot 1,0 = 23,453\text{ кН/м}$ .

Определим изгибающие моменты в плите с учетом перераспределения усилий (рис.2.2, в):

в средних пролетах и на средних опорах:

$$M = (q \cdot l_0^2) / 16 = (23,453 \cdot 1,8^2) / 16 = 4,19\text{ кН}\cdot\text{м};$$

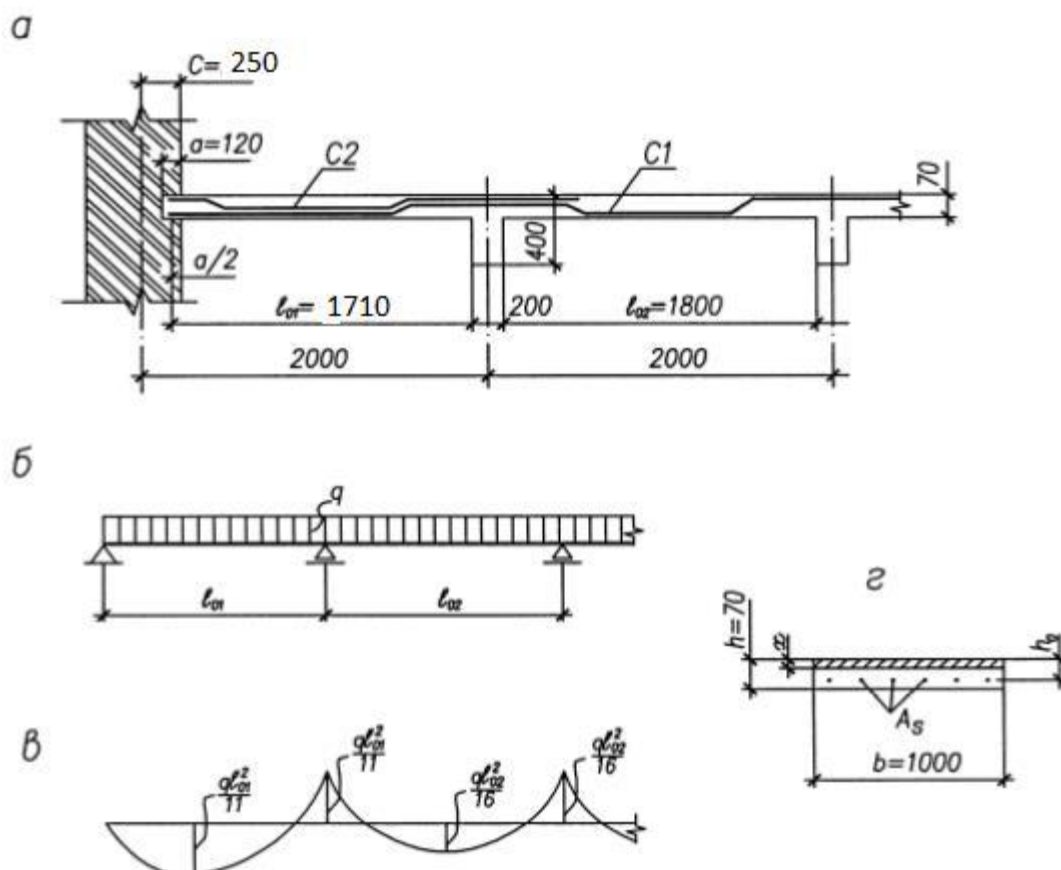
$$M = (q \cdot l_{03}^2) / 16 = (23,453 \cdot 1,3^2) / 16 = 2,19 \text{ кН} \cdot \text{м};$$

в первом пролете и на первой промежуточной опоре:

$$M = (q \cdot l_{01}^2) / 11 = (23,453 \cdot 1,71^2) / 11 = 5,82 \text{ кН} \cdot \text{м};$$

в последнем пролете и на последней промежуточной опоре:

$$M = (q \cdot l_{04}^2) / 11 = (23,453 \cdot 1,21^2) / 11 = 2,98 \text{ кН} \cdot \text{м}.$$



**Рисунок 2.2 - К расчету монолитной плиты**

а – расчетные пролеты и схема армирования; б – расчетная схема; в – эпюры изгибающих моментов; г – расчетное сечение плиты

Так как для плиты отношение  $h / l_{02} = 70 / 1800 \approx 1 / 26 > 1 / 30$  и  $h / l_{03} = 70 / 1300 \approx 1 / 19 > 1 / 30$ , то в средних пролетах, окаймленных по всему контуру балками, изгибающие моменты уменьшаем на 20%, т.е. они будут равны  $0,8 \cdot 4,19 = 3,36 \text{ кН} \cdot \text{м}$  и  $0,8 \cdot 2,19 = 1,76 \text{ кН} \cdot \text{м}$  соответственно.

По приложению I [1] или соответствующим таблицам [3] определим прочностные и деформативные характеристики бетона заданного класса.

Бетон тяжелый, естественного твердения, класса В25:

$$R_b = 14,5 \text{ МПа}; R_{bt} = 1,05 \text{ МПа};$$

Для арматуры сварных сеток класса Вр500 по приложению IV. 1[1] находим величину  $\alpha_R = 0,376$ .

Выполним подбор сечений продольной арматуры сеток плиты.

В средних пролетах, окаймленных по контуру балками, и на промежуточных опорах:

$$h_0 = h - a - d_s/2 = 70 - 20 - 5/2 = 47,5 \text{ мм};$$

$$\alpha_m = M/(R_b \cdot b \cdot h_0^2) = 3,36 \cdot 10^6 / (14,5 \cdot 1000 \cdot 47,5^2) = 0,1027 < \alpha_R = 0,376$$

Тогда усилие в рабочей продольной арматуре сетки на ширине 1 м будет равно:

$$R_s A_s = R_b b h_0 (1 - \sqrt{1 - 2\alpha_m}) = 14,5 \cdot 1000 \cdot 47,5 (1 - \sqrt{1 - 2 \cdot 0,1027}) = 74796 \text{ Н};$$

По приложению III [1] принимаем сетку С1 номер 13 марки:

$$\frac{5Bp500-100}{5Bp500-100} 1540 \text{ с } R_s A_s = 84510 \text{ Н} > 74796 \text{ Н};$$

$$\alpha_m = M/(R_b \cdot b \cdot h_0^2) = 1,76 \cdot 10^6 / (14,5 \cdot 1000 \cdot 47,5^2) = 0,0538 < \alpha_R = 0,376$$

Тогда усилие в рабочей продольной арматуре сетки на ширине 1 м будет равно:

$$R_s A_s = R_b b h_0 (1 - \sqrt{1 - 2\alpha_m}) = 14,5 \cdot 1000 \cdot 47,5 (1 - \sqrt{1 - 2 \cdot 0,0538}) = 38109,1 \text{ Н};$$

По приложению III [1] принимаем сетку С4 номер 37 марки:

$$\frac{5Bp500-(\times 200)+100}{3Bp500-200} 2940 \text{ с } R_s A_s = 44270 \text{ Н} > 38109,1 \text{ Н}.$$

В первом пролете и на первой промежуточной опоре:

$h_0 = h - a = 70 - 27,5 = 42,5 \text{ мм}$  (  $a = 27,5 \text{ мм}$  принято для двух сеток в расчетном сечении);

$$\alpha_m = M/(R_b \cdot b \cdot h_0^2) = 5,82 \cdot 10^6 / (14,5 \cdot 1000 \cdot 42,5^2) = 0,2222 < \alpha_R = 0,376;$$

соответственно получим:

$$R_s A_s = R_b b h_0 (1 - \sqrt{1 - 2\alpha_m}) = 14,5 \cdot 1000 \cdot 42,5 (1 - \sqrt{1 - 2 \cdot 0,2222}) = 156906 \text{ Н};$$

Следовательно, дополнительная сетка должна иметь несущую способность продольной арматуры не менее  $156906 - 84510 = 72396 \text{ Н}$ ; принимаем сетку С2 номер 13 марки:

$$\frac{5Bp500-100}{5Bp500-100} 1540 \text{ с } R_s A_s = 84510 \text{ Н} > 72396 \text{ Н};$$

В последнем пролете и на последней промежуточной опоре:

$$h_0 = h - a - d_s/2 = 70 - 20 - 5/2 = 47,5 \text{ мм}$$

$$\alpha_m = M/(R_b \cdot b \cdot h_0^2) = 2,98 \cdot 10^6 / (14,5 \cdot 1000 \cdot 47,5^2) = 0,0819 < \alpha_R = 0,376;$$

соответственно получим:

$$R_s A_s = R_b b h_0 (1 - \sqrt{1 - 2\alpha_m}) = 14,5 \cdot 1000 \cdot 47,5 (1 - \sqrt{1 - 2 \cdot 0,0819}) = 58930 \text{ Н};$$



Следовательно, сетки С1 достаточно для восприятия изгибающего момента в последнем пролете.

В крайних пролетах и опорах:

$$h_0 = h - a = 70 - 27,5 = 42,5 \text{ мм}$$

$$\alpha_m = M / (R_b \cdot b \cdot h_0^2) = 4,19 \cdot 10^6 / (14,5 \cdot 1000 \cdot 42,5^2) = 0,16 < \alpha_R = 0,376;$$

соответственно получим:

$$R_s A_s = R_b b h_0 (1 - \sqrt{1 - 2\alpha_m}) = 14,5 \cdot 1000 \cdot 42,5 (1 - \sqrt{1 - 2 \cdot 0,16}) = 108077,3 \text{ Н};$$

Принимаем сетку С3 (2 шт.) номер 13 марки:

$$\frac{5\text{Вр}500-100}{5\text{Вр}500-100} 1540 \text{ с } R_s A_s = 2 \cdot 84510 = 169020 \text{ Н} > 108077,3 \text{ Н};$$

Во втором пролете плита работает в двух направлениях. Рассчитаем плиту в поперечном направлении на действие изгибающего момента:

$$M = (q \cdot l_{05}^2) / 16 = (23,453 \cdot 2,75^2) / 16 = 9,76 \text{ кН} \cdot \text{м};$$

$$0,8 \cdot 9,76 = 7,81 \text{ кН} \cdot \text{м};$$

$$h_0 = h - a = 70 - 27,5 = 42,5 \text{ мм};$$

$$\alpha_m = M / (R_b \cdot b \cdot h_0^2) = 7,81 \cdot 10^6 / (14,5 \cdot 1000 \cdot 42,5^2) = 0,2982 < \alpha_R = 0,376$$

Тогда усилие в рабочей продольной арматуре сетки на ширине 1 м будет равно:

$$R_s A_s = R_b b h_0 (1 - \sqrt{1 - 2\alpha_m}) = 14,5 \cdot 1000 \cdot 42,5 (1 - \sqrt{1 - 2 \cdot 0,2982}) = 224749,33 \text{ Н};$$

Следовательно, дополнительная сетка должна иметь несущую способность арматуры в поперечном направлении не менее  $224749,33 - 81340 = 143409,33 \text{ Н}$ ; принимаем сетку С5 номер 14 марки:

$$\frac{5\text{Вр}500-100}{5\text{Вр}500-50} 1540 \text{ с } R_s A_s = 162680 \text{ Н} > 143409,33 \text{ Н}.$$

### 2.1.3 Расчет второстепенной балки

Вычислим расчетные пролеты:

- для крайнего пролета балки, который равен расстоянию от оси опоры на стене до грани главной балки (рис.2.3, а):

$$l_{01} = l - c/2 - b/2 = 6000 - 250/2 - 300/2 = 5725 \text{ мм};$$

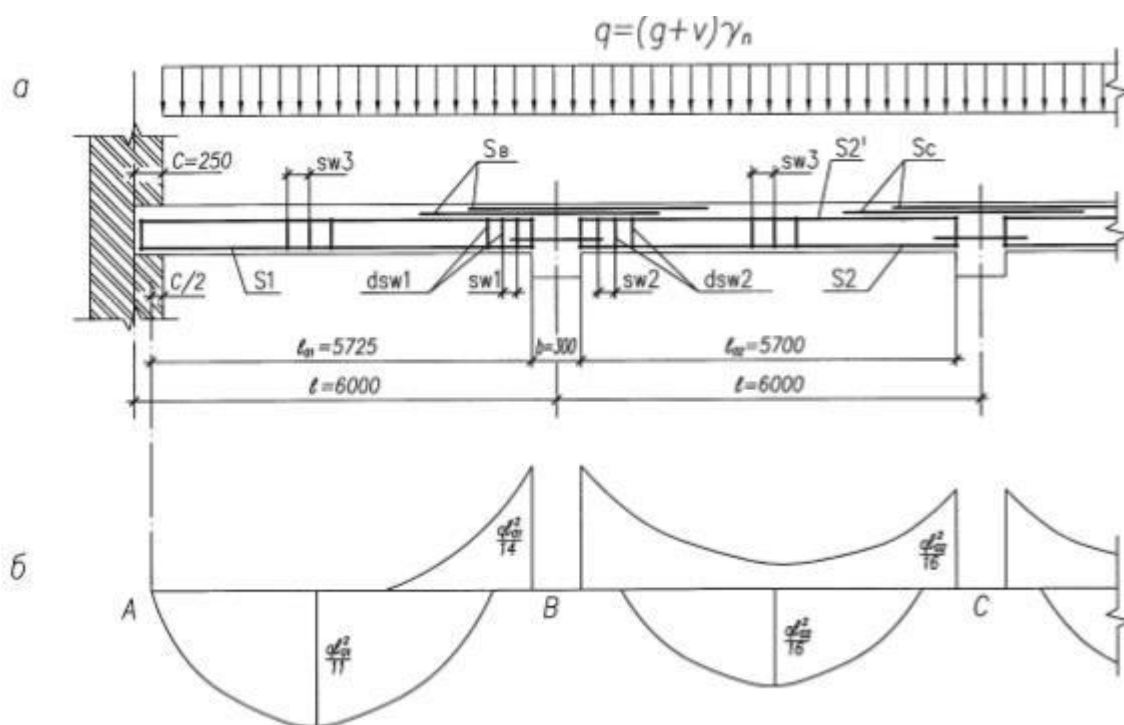
- для второго пролета балки, который равен расстоянию от грани главной балки до грани следующей главной балки (рис.2.3, а):

$$l_{02} = l - b_{2л} / 2 - b_{2л} / 2 = 3000 - 300/2 - 300/2 = 2700 \text{ мм}.$$

- для средних пролетов балки:

$$l_{03} = l - b_{2л} / 2 - b_{2л} / 2 = 6000 - 300/2 - 300/2 = 5700 \text{ мм}.$$

Определим расчетную нагрузку на 1 м длины второстепенной балки, собираемую с грузовой полосы шириной, равной расстоянию между осями второстепенных балок 2,0 м (рис. 1.1).



**Рисунок 2.3 - К расчету второстепенной балки:**

а – расчетные пролеты и схема армирования; б – эпюра изгибающих моментов

Постоянная нагрузка:

- от собственного веса плиты и пола (см. расчет плиты)  
 $14,653 \cdot 2,0 = 29,306$  кН/м;

- от веса ребра балки  $0,2 \cdot (0,5 - 0,07) \cdot 25 \cdot 1,1 = 2,365$  кН/м.

Итого:  $g = 29,306 + 2,365 = 31,671$  кН/м.

Временная нагрузка:  $v = 8,8 \cdot 2,0 = 17,6$  кН/м.

Всего с учетом коэффициента надежности по назначению здания ( $\gamma_n = 1$  при заданном классе ответственности здания – КС-2)  $q = (g + v) \gamma_n = (31,671 + 17,6) \cdot 1 = 49,271$  кН/м.

Изгибающие моменты с учетом перераспределения усилий в балке, как в статически неопределимой системе (рис. 2.3, б), будут равны:

- в первом пролете:

$$M = (q \cdot l_{01}^2) / 11 = (49,271 \cdot 5,725^2) / 11 = 146,81 \text{ кН} \cdot \text{м};$$

- на первой промежуточной опоре (опора В):

$$M = (q \cdot l_{01}^2) / 14 = (49,271 \cdot 5,725^2) / 14 = 115,35 \text{ кН} \cdot \text{м};$$

- во втором пролете и на второй промежуточной опоре (опора С):

$$M = (q \cdot l_{02}^2) / 16 = (49,271 \cdot 2,7^2) / 16 = 22,45 \text{ кН} \cdot \text{м};$$

- в средних пролетах и на средних опорах:

$$M = (q \cdot l_0^2) / 16 = (49,271 \cdot 5,7^2) / 16 = 100,05 \text{ кН} \cdot \text{м};$$

Максимальная поперечная сила:

- на первой промежуточной опоре слева будет равна:

$$Q = 0,6 \cdot q l_{01} = 0,6 \cdot 49,271 \cdot 5,725 = 169,25 \text{ кН};$$

- на первой промежуточной опоре справа и на второй промежуточной опоре слева будет равна:

$$Q = 0,5 \cdot q l_{02} = 0,5 \cdot 49,271 \cdot 2,7 = 66,52 \text{ кН};$$

- на остальных промежуточных опорах справа и слева и на второй промежуточной опоре справа будет равна:

$$Q = 0,5 \cdot q l_{03} = 0,5 \cdot 49,271 \cdot 5,7 = 140,42 \text{ кН};$$

Проверим правильность предварительного назначения высоты сечения второстепенной балки по формуле:

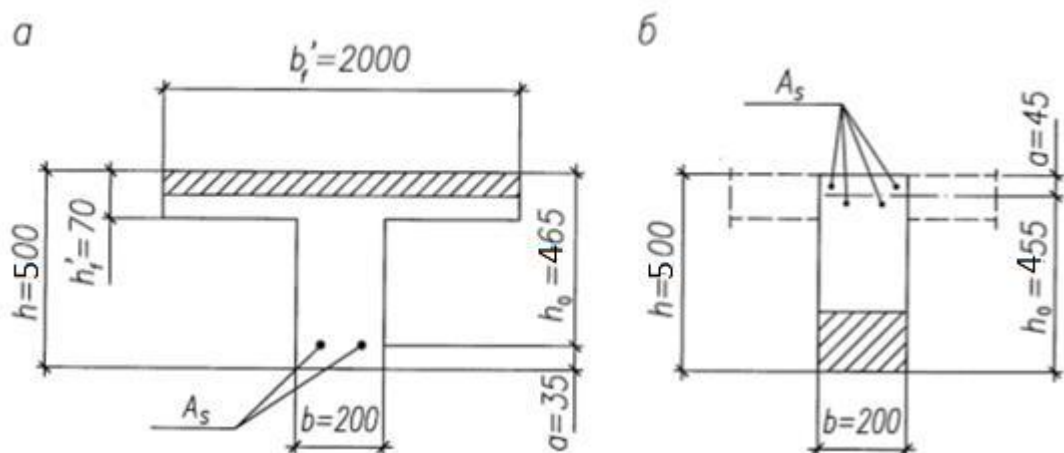
$$h_0 \geq \sqrt{\frac{M}{0,289 R_b b}} = \sqrt{\frac{115,35 \cdot 10^6}{0,289 \cdot 14,5 \cdot 200}} = 371 \text{ мм},$$

или  $h_0 + a = 371 + 42,5 = 413,5 \text{ мм} < 500 \text{ мм}$ , т.е. увеличивать высоту сечения балки не требуется.

Продольная рабочая арматура для балок класса А400 ( $R_s = 350 \text{ МПа}$ ). Для заданного класса арматуры находим по таблице IV.1 приложения IV  $\alpha_R = 0,391$ .

Выполним расчеты прочности сечений, нормальных к продольной оси балки, на действие изгибающих моментов.

**Сечение в крайнем пролете (рис. 2.4, а):**  $M = 146,81 \text{ кН} \cdot \text{м}$ .



**Рисунок 2.4 – К расчету продольной арматуры в сечениях второстепенной балки:**

а – в пролете; б – на опоре

Определим расчетную ширину полки таврового сечения согласно п. 3.26

[4]:

при  $h_f' / h = 70/500 = 0,14 > 0,1$  и  $2 \cdot 1/6 \cdot l_{01} + b = 2 \cdot 1/6 \cdot 5725 + 200 = 2109$  мм  $> 2000$  мм (расстояния между осями второстепенными балками) принимаем  $b_f' = 2000$  мм.

Вычислим  $h_0 = h - a = 500 - 35 = 465$  мм.

Так как  $R_b b_f' h_f' (h_0 - 0,5 h_f') = 14,5 \cdot 2000 \cdot 70 (465 - 0,5 \cdot 70) = 872,9 \cdot 10^6$  Н·мм  $= 872,9$  кН·м  $> 146,81$  кН·м, то граница сжатой зоны проходит в полке, и расчет производим как для прямоугольного сечения шириной  $b = b_f' = 2000$  мм. Вычислим  $\alpha_m = M / (R_b b h_0^2) = 146,81 \cdot 10^6 / (14,5 \cdot 2000 \cdot 465^2) = 0,0234 < \alpha_R = 0,391$ ; тогда требуемая по расчету площадь продольной рабочей арматуры будет равна:

$A_s = R_b b h_0 (1 - (\sqrt{1 - 2 \alpha_m})) / R_s = 14,5 \cdot 2000 \cdot 465 (1 - (\sqrt{1 - 2 \cdot 0,0234})) / 350 = 912,37$  мм<sup>2</sup>. Принимаем 2Ø25 А400 ( $A_{s,f} = 982$  мм<sup>2</sup>).

**Сечение на опоре В (рис. 2.4, б):**  $M = 115,35$  кН·м.

Вычислим  $h_0 = h - a = 500 - 45 = 455$  мм;  $\alpha_m = M / (R_b b h_0^2) = 115,35 \cdot 10^6 / (14,5 \cdot 200 \cdot 455^2) = 0,192 < \alpha_R = 0,391$ ; тогда требуемая по расчету площадь продольной рабочей арматуры будет равна:

$A_s = R_b b h_0 (1 - (\sqrt{1 - 2 \alpha_m})) / R_s = 14,5 \cdot 200 \cdot 455 (1 - (\sqrt{1 - 2 \cdot 0,192})) / 350 = 811$  мм<sup>2</sup>.

Принимаем 3Ø14А400 + 2Ø16А400 ( $A_{s,f} = 462 + 402 = 864$  мм<sup>2</sup>). При конструировании целесообразно для обеспечения расстояний между стержнями при бетонировании разместить в опорном сечении 5 стержней.

**Сечение во втором пролете:**  $M = 22,45$  кН·м.

Вычислим  $\alpha_m = M / (R_b b h_0^2) = 22,45 \cdot 10^6 / (14,5 \cdot 2000 \cdot 465^2) = 0,0036 < \alpha_R = 0,391$ ; тогда требуемая по расчету площадь продольной рабочей арматуры будет равна:

$A_s = R_b b h_0 (1 - (\sqrt{1 - 2 \alpha_m})) / R_s = 14,5 \cdot 2000 \cdot 465 (1 - (\sqrt{1 - 2 \cdot 0,0036})) / 350 = 138,95$  мм<sup>2</sup>. Принимаем 2Ø10 А400 ( $A_{s,f} = 157$  мм<sup>2</sup>).

**Сечение на опоре С:**  $M = 22,45$  кН·м.

Вычислим  $h_0 = h - a = 500 - 45 = 455$  мм;  $\alpha_m = M / (R_b b h_0^2) = 22,45 \cdot 10^6 / (14,5 \cdot 200 \cdot 455^2) = 0,0374 < \alpha_R = 0,391$ ; тогда требуемая по расчету площадь продольной рабочей арматуры будет равна:

$A_s = R_b b h_0 (1 - (\sqrt{1 - 2 \alpha_m})) / R_s = 14,5 \cdot 200 \cdot 455 (1 - (\sqrt{1 - 2 \cdot 0,0374})) / 350 = 143,74$  мм<sup>2</sup>. Принимаем 3Ø6А400 + 2Ø8А400 ( $A_{s,f} = 85 + 101 = 186$  мм<sup>2</sup>).

**Сечение в средних пролетах:**  $M = 100,05$  кН·м.

Вычислим  $\alpha_m = M / (R_b b h_0^2) = 100,05 \cdot 10^6 / (14,5 \cdot 2000 \cdot 465^2) = 0,016 < \alpha_R = 0,391$ ; тогда требуемая по расчету площадь продольной рабочей арматуры будет равна:

$A_s = R_b b h_0 (1 - (\sqrt{1 - 2 \alpha_m})) / R_s = 14,5 \cdot 2000 \cdot 465 (1 - (\sqrt{1 - 2 \cdot 0,016})) / 350 = 621,5$  мм<sup>2</sup>. Принимаем 2Ø20 А400 ( $A_{s,f} = 628$  мм<sup>2</sup>).

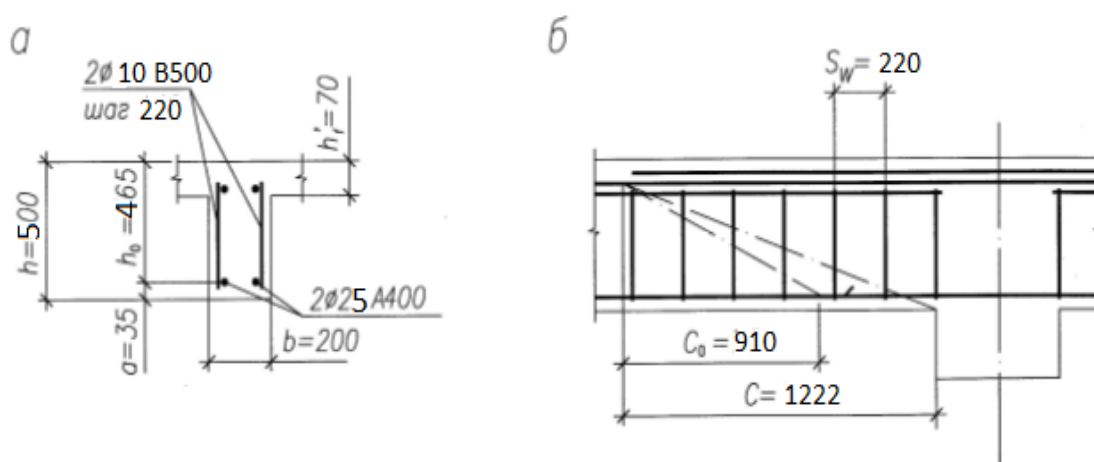
**Сечение на средних опорах:**  $M = 100,05$  кН·м.

Вычислим  $h_0 = h - a = 500 - 45 = 455$  мм;  $\alpha_m = M / (R_b b h_0^2) = 100,05 \cdot 10^6 / (14,5 \cdot 200 \cdot 455^2) = 0,167 < \alpha_R = 0,391$ ; тогда требуемая по расчету площадь продольной рабочей арматуры будет равна:

$A_s = R_b b h_0 (1 - (\sqrt{1 - 2 \alpha_m})) / R_s = 14,5 \cdot 200 \cdot 455 (1 - (\sqrt{1 - 2 \cdot 0,1503})) / 350 = 693,35$  мм<sup>2</sup>. Принимаем 5Ø14А400 ( $A_{s,f} = 769$  мм<sup>2</sup>).

Выполним расчет прочности наклонных сечений второстепенной балки на действие поперечной силы у опоры.

**Сечение над опорой В слева (рис. 2.5):**



**Рис. 2.5 – К расчету прочности наклонного сечения второстепенной балки:**

а – размеры сечения; б – расположение опасного наклонного сечения и опасной наклонной трещины

По таблице П.5. приложения II [1] из условия сварки принимаем поперечные стержни Ø10 мм класса В500 ( $R_{sw} = 300$  МПа, число каркасов – 2 ( $A_{sw} = 157$  мм<sup>2</sup>). Согласно требованиям п. 5.21[4] назначаем шаг поперечных стержней:

- у опоры:

$$300 \text{ мм} \geq S_1 \leq 0,5 \cdot h_0 = 0,5 \cdot 455 = 227,5 \text{ мм}$$

- в пролете:

$$500 \text{ мм} \geq S_2 \leq 0,75 \cdot h_0 = 0,75 \cdot 455 = 341,25 \text{ мм}$$

Назначаем шаг хомутов 220 и 250 мм соответственно.

Поперечная сила на опоре В слева  $Q = 169,25$  кН, фактическая равномерно распределенная нагрузка  $q_l = q = 49,271$  кН/м.

Проверим прочность наклонной полосы на сжатие из условия (3.43) [4]:  $0,3R_b b h_0 = 0,3 \cdot 14,5 \cdot 200 \cdot 455 = 395850$  Н = 395,85 кН >  $Q = 169,25$  кН, т.е. прочность наклонной полосы ребра балки обеспечена.

По формуле (3.48) [4] определим интенсивность поперечного армирования:

$$q_{sw1} = R_{sw} A_{sw} / s_{w1} = 300 \cdot 157 / 220 = 214,1 \text{ Н/мм (кН/м)};$$

$$q_{sw2} = R_{sw} A_{sw} / s_{w2} = 300 \cdot 157 / 250 = 188,4 \text{ Н/мм (кН/м)}.$$

Поскольку  $q_{sw1} / (R_{bt} b) = 214,1 / (1,05 \cdot 200) = 1,02 > 0,25$ ;

$$q_{sw2} / (R_{bt} b) = 188,4 / (1,05 \cdot 200) = 0,9 > 0,25,$$

т.е. условие (3.49) [4] выполнено, значение  $M_b$  определяем по формуле (3.46) [4]:  $M_b = 1,5 R_{bt} b h_0^2 = 1,5 \cdot 1,05 \cdot 200 \cdot 455^2 = 65,22 \cdot 10^6 \text{ Н} \cdot \text{мм} = 65,22 \text{ кН} \cdot \text{м}$ .

Согласно п. 3.32 [4] определяем длину проекции опасного наклонного сечения  $c$ . Поскольку  $q_{sw} / (R_{bt} b) = 0,9 < 2,0$  то  $c$  находим по формуле:  $c = \sqrt{M_b / q_l} = \sqrt{65,22 / 49,271} = 1,151 \text{ м}$ ; так как  $c = 1,151 \text{ м} < 3h_0 = 3 \cdot 0,455 = 1,365 \text{ м}$ , принимаем  $c = 1,151 \text{ м}$ .

Согласно п. 3.31 [4] находим длину проекции наклонной трещины  $c_0$ : Так как  $c_0 = c = 1,151 \text{ м} > 2h_0 = 2 \cdot 0,455 = 0,910 \text{ м}$ , то принимаем  $c_0 = 0,910 \text{ м}$ .

Тогда  $Q_{sw} = 0,75 q_{sw} c_0 = 0,75 \cdot 188,4 \cdot 0,910 = 128,6 \text{ кН}$ ;  $Q_b = M_b / c = 65,22 / 1,151 = 56,664 \text{ кН}$ ;  $Q = Q_{max} - q_l c = 169,25 - 49,271 \cdot 1,151 = 112,54 \text{ кН}$ .

Проверим условие (3,34) [4]:  $Q_b + Q_{sw} = 56,664 + 128,6 = 185,264 \text{ кН} > Q = 112,54 \text{ кН}$ , т. е. прочность наклонного сечения по поперечной силе обеспечена. Требования п. 3.35 [4] также выполняются, поскольку

$$s_{max} = R_{bt} b h_0^2 / Q_{max} = 1,05 \cdot 200 \cdot 455^2 / (169,25 \cdot 10^3) = 257 \text{ мм} > s_{w2} = 250 \text{ мм}.$$

### Сечение над опорой В справа:

По таблице П.5. приложения II [1] из условия сварки принимаем поперечные стержни  $\varnothing 6 \text{ мм}$  класса В500 ( $R_{sw} = 300 \text{ МПа}$ , число каркасов – 2 ( $A_{sw} = 57 \text{ мм}^2$ ). Согласно требованиям п. 5.21[4] назначаем шаг поперечных стержней:

- у опоры:

$$300 \text{ мм} \geq S_1 \leq 0,5 \cdot h_0 = 0,5 \cdot 455 = 227,5 \text{ мм}$$

- в пролете:

$$500 \text{ мм} \geq S_2 \leq 0,75 \cdot h_0 = 0,75 \cdot 455 = 341,25 \text{ мм}$$

Назначаем шаг хомутов 200 и 320 мм соответственно.

Поперечная сила на опоре В слева  $Q = 66,52 \text{ кН}$ , фактическая равномерно распределенная нагрузка  $q_l = q = 49,271 \text{ кН/м}$ .

Проверим прочность наклонной полосы на сжатие из условия (3.43) [4]:  $0,3 R_b b h_0 = 0,3 \cdot 14,5 \cdot 200 \cdot 355 = 395850 \text{ Н} = 395,85 \text{ кН} > Q = 66,52 \text{ кН}$ , т.е. прочность наклонной полосы ребра балки обеспечена.

По формуле (3.48) [4] определим интенсивность поперечного армирования:

$$q_{sw1} = R_{sw} A_{sw} / s_{w1} = 300 \cdot 57 / 200 = 85,5 \text{ Н/мм (кН/м)};$$

$$q_{sw2} = R_{sw} A_{sw} / s_{w2} = 300 \cdot 57 / 320 = 53,44 \text{ Н/мм (кН/м)}.$$

Поскольку  $q_{sw1} / (R_{bt} b) = 85,5 / (1,05 \cdot 200) = 0,407 > 0,25$ ;

$$q_{sw2}/(R_{bt}b) = 53,44 / (1,05 \cdot 200) = 0,255 > 0,25,$$

т.е. условие (3.49) [4] выполнено, значение  $M_b$  определяем по формуле (3.46) [4]:  $M_b = 1,5R_{bt} b h_0^2 = 1,5 \cdot 1,05 \cdot 200 \cdot 455^2 = 65,22 \cdot 10^6 \text{ Н} \cdot \text{мм} = 65,22 \text{ кН} \cdot \text{м}$ .

Согласно п. 3.32 [4] определяем длину проекции опасного наклонного сечения  $c$ . Поскольку  $q_{sw}/(R_{bt} b) = 0,255 < 2,0$  то  $c$  находим по формуле:  $c = \sqrt{M_b/q_l} = \sqrt{65,22/49,271} = 1,151 \text{ м}$ ; так как  $c = 1,151 \text{ м} < 3h_0 = 3 \cdot 0,455 = 1,365 \text{ м}$ , принимаем  $c = 1,151 \text{ м}$ .

Согласно п. 3.31 [4] находим длину проекции наклонной трещины  $c_0$ : Так как  $c_0 = c = 1,151 \text{ м} > 2h_0 = 2 \cdot 0,455 = 0,910 \text{ м}$ , то принимаем  $c_0 = 0,910 \text{ м}$ .

Тогда  $Q_{sw} = 0,75q_{sw}c_0 = 0,75 \cdot 53,44 \cdot 0,910 = 36,47 \text{ кН}$ ;  $Q_b = M_b / c = 65,22 / 1,151 = 56,664 \text{ кН}$ ;  $Q = Q_{max} - q_l c = 66,52 - 49,271 \cdot 1,151 = 9,81 \text{ кН}$ .

Проверим условие (3,34) [4]:  $Q_b + Q_{sw} = 56,664 + 36,47 = 93,134 \text{ кН} > Q = 9,81 \text{ кН}$ , т. е. прочность наклонного сечения по поперечной силе обеспечена. Требования п. 3.35 [4] также выполняются, поскольку

$$s_{max} = R_{bt}bh_0^2/Q_{max} = 1,05 \cdot 200 \cdot 455^2 / (66,52 \cdot 10^3) = 654 \text{ мм} > s_{w2} = 320 \text{ мм}.$$

#### **Сечение над опорой С справа:**

По таблице П.5. приложения II [1] из условия сварки принимаем поперечные стержни  $\varnothing 8 \text{ мм}$  класса В500 ( $R_{sw} = 300 \text{ МПа}$ , число каркасов – 2 ( $A_{sw} = 101 \text{ мм}^2$ )). Согласно требованиям п. 5.21[4] назначаем шаг поперечных стержней:

- у опоры:

$$300 \text{ мм} \geq S_1 \leq 0,5 \cdot h_0 = 0,5 \cdot 455 = 227,5 \text{ мм}$$

- в пролете:

$$500 \text{ мм} \geq S_2 \leq 0,75 \cdot h_0 = 0,75 \cdot 455 = 341,25 \text{ мм}$$

Назначаем шаг хомутов 220 и 300 мм соответственно.

Поперечная сила на опоре В слева  $Q = 140,42 \text{ кН}$ , фактическая равномерно распределенная нагрузка  $q_l = q = 49,271 \text{ кН/м}$ .

Проверим прочность наклонной полосы на сжатие из условия (3.43) [4]:  $0,3R_{bt}bh_0 = 0,3 \cdot 14,5 \cdot 200 \cdot 355 = 395850 \text{ Н} = 395,85 \text{ кН} > Q = 140,42 \text{ кН}$ , т.е. прочность наклонной полосы ребра балки обеспечена.

По формуле (3.48) [4] определим интенсивность поперечного армирования:

$$q_{sw1} = R_{sw}A_{sw}/s_{w1} = 300 \cdot 101/220 = 137,73 \text{ Н/мм (кН/м)};$$

$$q_{sw2} = R_{sw}A_{sw}/s_{w2} = 300 \cdot 101/300 = 101 \text{ Н/мм (кН/м)}.$$

Поскольку  $q_{sw1}/(R_{bt}b) = 137,73 / (1,05 \cdot 200) = 0,656 > 0,25$ ;

$$q_{sw2}/(R_{bt}b) = 101 / (1,05 \cdot 200) = 0,481 > 0,25,$$

т.е. условие (3.49) [4] выполнено, значение  $M_b$  определяем по формуле (3.46) [4]:  $M_b = 1,5R_{bt} b h_0^2 = 1,5 \cdot 1,05 \cdot 200 \cdot 455^2 = 65,22 \cdot 10^6 \text{ Н} \cdot \text{мм} = 65,22 \text{ кН} \cdot \text{м}$ .

Согласно п. 3.32 [4] определяем длину проекции опасного наклонного сечения  $c$ . Поскольку  $q_{sw}/(R_{bt} b) = 0,424 < 2,0$  то  $c$  находим по формуле:  $c = \sqrt{M_b/q_l} = \sqrt{65,22/49,271} = 1,151$  м; так как  $c = 1,151$  м  $< 3h_0 = 3 \cdot 0,455 = 1,365$  м, принимаем  $c = 1,151$  м.

Согласно п. 3.31 [4] находим длину проекции наклонной трещины  $c_0$  :

Так как  $c_0 = c = 1,151$  м  $> 2h_0 = 2 \cdot 0,455 = 0,910$  м, то принимаем  $c_0 = 0,910$  м.

Тогда  $Q_{sw} = 0,75q_{sw}c_0 = 0,75 \cdot 101 \cdot 0,910 = 68,93$  кН;  $Q_b = M_b / c = 65,22 / 1,151 = 56,664$  кН;  $Q = Q_{max} - q_l c = 140,42 - 49,271 \cdot 1,151 = 83,71$  кН.

Проверим условие (3,34) [4]:  $Q_b + Q_{sw} = 56,664 + 68,93 = 125,594$  кН  $> Q = 83,71$  кН, т. е. прочность наклонного сечения по поперечной силе обеспечена. Требования п. 3.35 [4] также выполняются, поскольку

$$s_{max} = R_{bt}bh_0^2/Q_{max} = 1,05 \cdot 200 \cdot 455^2 / (140,42 \cdot 10^3) = 309,6 \text{ мм} > s_{w2} = 300 \text{ мм.}$$

#### 2.1.4 Расчет главной балки

**Статический расчет.** Расчетная схема главной балки принимается в виде неразрезной балки на шарнирных опорах. Расчетные пролеты назначают равными расстояниям между осями опор (колонн), а для крайних пролетов - расстоянию от середины площадки опирания на стену до оси колонны. Длина площадки опирания главной балки на стену составляет 380 мм.

Нагрузку, передаваемую второстепенными балками на главную, учитывают в виде сосредоточенных сил. Вес ребра главной балки – нагрузка, действующая в виде сосредоточенных сил, приложенных в местах опирания второстепенных балок и равных весу ребра главной балки на участках между осями примыкающих пролетов плиты.

Снижение опорных моментов главной балки производят не более чем на 30 %, но и не более, чем до величин опорных моментов от продолжительных нагрузок при  $\gamma_f = 1$ .

Принимая длину площадки опирания на стену для главной балки 380 мм, получим величины расчетных пролетов:

$$l_1 = 6,00 - 0,25 + 0,5 \cdot 0,38 = 5,94 \text{ м}; l_2 = 6,00 \text{ м.}$$

Нагрузки определяем без учета неразрезности второстепенных балок с грузовой площади:

$$F_{cp} = l_{пл} \cdot l_{вт.б.} = 2 \cdot 6 = 12 \text{ м}^2,$$

где  $l_{пл}$  – участок плиты, между осями второстепенных балок,

$l_{вт.б.}$  – пролет второстепенной балки.

Вычисляем расчетные нагрузки на главную балку:

1) Постоянная:

- вес конструкции покрытия и плиты:



$$g_1 = 14,653 \cdot 12 = 175,84 \text{ кН (см. табл. 2.1.2);}$$

- вес второстепенной балки:

$$g_2 = 2,365 \cdot 6 = 14,19 \text{ кН (см. п. 2.1.3);}$$

- вес главной балки на участке шириной 2 м:

$$g_3 = 0,3 \cdot (0,6 - 0,07) \cdot 25 \cdot 1,1 \cdot 2 = 8,75 \text{ кН.}$$

$$\text{Итого: } G = 198,78 \text{ кН.}$$

Временная:

$$P = 8,8 \cdot 12 = 105,6 \text{ кН (см. табл. 2.1).}$$

$$2) G = 167,37 \text{ кН, } P = 84 \text{ кН – от полных нагрузок при } \gamma_f = 1;$$

$$3) G = 167,37 \text{ кН, } PL = 0,85 \cdot 84 = 71,4 \text{ кН – от продолжительных нагрузок при } \gamma_f = 1.$$

### Усилия от расчетных нагрузок

Главную балку рассматриваем как пятипролетную неразрезную. Определяем изгибающие моменты от возможных невыгодных комбинаций загружений балки по табл. 8.1.8 [5].

Таблица 2.2

Вид нагрузки	Загруженные пролеты	Изгибающие моменты на опорах, кН·м	
		$M_B$	$M_C$
1	2	3	4
От нагрузок $G = 167,37 \text{ кН, } P = 84 \text{ кН}$			
Постоянная	Все	$k \cdot G \cdot l = -0,281 \cdot 167,37 \cdot 5,94 = -279,37$	$k \cdot G \cdot l = -0,211 \cdot 167,37 \cdot 6 = -211,89$
Временная	1,3,5	$k \cdot P \cdot l = -0,14 \cdot 84 \cdot 5,94 = -69,85$	$k \cdot P \cdot l = -0,105 \cdot 84 \cdot 6 = -52,92$
	2,4	$k \cdot P \cdot l = -0,14 \cdot 84 \cdot 5,94 = -69,85$	$k \cdot P \cdot l = -0,105 \cdot 84 \cdot 6 = -52,92$
	1,2,4	$k \cdot P \cdot l = -0,319 \cdot 84 \cdot 5,94 = -159,17$	$k \cdot P \cdot l = -0,057 \cdot 84 \cdot 6 = -28,73$
	2,3,5	$k \cdot P \cdot l = -0,093 \cdot 84 \cdot 5,94 = -46,4$	$k \cdot P \cdot l = -0,297 \cdot 84 \cdot 6 = -149,69$
	3,5	$k \cdot P \cdot l = 0,038 \cdot 84 \cdot 5,94 = 18,96$	$k \cdot P \cdot l = -0,153 \cdot 84 \cdot 6 = -77,11$
	1,4	$k \cdot P \cdot l = -0,188 \cdot 84 \cdot 5,94 = -93,8$	$k \cdot P \cdot l = 0,086 \cdot 84 \cdot 6 = 43,34$
Постоянная + временная	1,3,5	-349,22	-264,81
	2,4	-349,22	-264,81
	1,2,4	<b>-438,54</b>	-240,62

Продолжение таблицы 2.2

1	2	3	4
	2,3,5	-325,77	<b>-361,58</b>
	3,5	<b>-260,41</b>	-289
	1,4	-373,17	<b>-168,55</b>
От нагрузок $G = 167,37$ кН, $P = 71,4$ кН			
Постоянная	Все	$k \cdot G \cdot l = -$ $0,281 \cdot 167,37 \cdot 5,94 =$ -279,37	$k \cdot G \cdot l = -$ $0,211 \cdot 167,37 \cdot 6 =$ -211,89
Временная	1,3,5	$k \cdot P \cdot l = -0,14 \cdot 71,4 \cdot 5,94 =$ -59,38	$k \cdot P \cdot l = -0,105 \cdot 71,4 \cdot 6 =$ -44,98
	2,4	$k \cdot P \cdot l = -0,14 \cdot 71,4 \cdot 5,94 =$ -59,38	$k \cdot P \cdot l = -0,105 \cdot 71,4 \cdot 6 =$ -44,98
	1,2,4	$k \cdot P \cdot l = -0,319 \cdot 71,4 \cdot 5,94 =$ -135,29	$k \cdot P \cdot l = -0,057 \cdot 71,4 \cdot 6 =$ -24,42
	2,3,5	$k \cdot P \cdot l = -0,093 \cdot 71,4 \cdot 5,94 =$ -34,44	$k \cdot P \cdot l = -0,297 \cdot 71,4 \cdot 6 =$ -127,24
	3,5	$k \cdot P \cdot l = 0,038 \cdot 71,4 \cdot 5,94 =$ 16,12	$k \cdot P \cdot l = -0,153 \cdot 71,4 \cdot 6 =$ -65,55
	1,4	$k \cdot P \cdot l = -0,188 \cdot 71,4 \cdot 5,94 =$ -79,73	$k \cdot P \cdot l = 0,086 \cdot 71,4 \cdot 6 =$ 36,84
Постоянная + временная	1,3,5	-338,75	-256,87
	2,4	-338,75	-256,87
	1,2,4	<b>-414,66</b>	-236,31
	2,3,5	-313,81	<b>-339,13</b>
	3,5	<b>-263,25</b>	-277,44
	1,4	-359,1	<b>-175,05</b>
От нагрузок $G = 198,78$ кН, $P = 105,6$ кН			
Постоянная	Все	$k \cdot G \cdot l = -$ $0,281 \cdot 198,78 \cdot 5,94 =$ -331,79	$k \cdot G \cdot l = -$ $0,211 \cdot 198,78 \cdot 6 =$ -251,66
Временная	1,3,5	$k \cdot P \cdot l = -0,14 \cdot 105,6 \cdot 5,94 =$ -87,82	$k \cdot P \cdot l = -$ $0,105 \cdot 105,6 \cdot 6 =$ -66,53
	2,4	$k \cdot P \cdot l = -0,14 \cdot 105,6 \cdot 5,94 =$ -87,82	$k \cdot P \cdot l = -$ $0,105 \cdot 105,6 \cdot 6 =$ -66,53

1	2	3	4
Временная	1,2,4	$k \cdot P \cdot l = -$ $0,319 \cdot 72 \cdot 5,94 =$ $-200,1$	$k \cdot P \cdot l = -0,057 \cdot 72 \cdot 6 =$ $-36,12$
	2,3,5	$k \cdot P \cdot l = -$ $0,093 \cdot 72 \cdot 5,94 =$ $-58,34$	$k \cdot P \cdot l = -0,297 \cdot 72 \cdot 6 =$ $-188,18$
	3,5	$k \cdot P \cdot l = 0,038 \cdot 72 \cdot 5,94 =$ $23,84$	$k \cdot P \cdot l = -0,153 \cdot 72 \cdot 6 =$ $-96,94$
	1,4	$k \cdot P \cdot l = -$ $0,188 \cdot 72 \cdot 5,94 =$ $-117,93$	$k \cdot P \cdot l = 0,086 \cdot 72 \cdot 6 =$ $54,49$
Постоянная + временная	1,3,5	-419,61	-318,19
	2,4	-419,61	-318,91
	1,2,4	<b>-531,89</b>	-287,78
	2,3,5	-390,13	<b>-439,84</b>
	3,5	<b>-307,95</b>	-348,3
	1,4	-449,72	<b>-197,17</b>

### Расчет первого пролета главной балки

Перераспределение усилий изгибающих моментов в первом пролете выполняем в следующей последовательности:

- назначаем величину перераспределенного опорного момента на опоре В  $M_{en} = -415$  кН·м ; в этом случае снижение опорного момента составит  $(531,89 - 415)/531,89 \cdot 100 = 21,98$  % и  $|M_{en}| = 415$  кН·м  $>$   $|M_e| = 414,66$  кН·м (от продолжительных нагрузок при  $\gamma_f = 1$ );

- вычисляем ординаты эпюры  $M$  в расчетных сечениях первого пролета главной балки от  $M_{en} = -415$  кН·м (рис. 2.6, а);

- вычисляем ординаты балочной эпюры  $M$  в расчетных сечениях первого пролета главной балки от постоянной нагрузки при  $G = 198,78$  кН (рис. 2.6,б);

- вычисляем ординаты балочной эпюры  $M$  в расчетных сечениях первого пролета главной балки от полной нагрузки при  $G = 198,78$  кН и  $P = 105,6$  кН (рис. 2.6 ,в);

- суммируя ординаты эпюр  $M$  рисунков 2.6, а и 2.6, б получаем ординаты огибающей эпюры моментов  $M_{min}$ , а суммируя ординаты эпюр  $M$  рисунков 2.6,а и 2.6, в получаем ординаты огибающей эпюры моментов  $M_{max}$ (рис. 2.6,г)

Поперечные силы вычисляются по участкам как тангенс угла наклона линий эпюры  $M$  после перераспределения моментов. Так для участка балки слева от опоры В получим:

$$Q_{всл, max} = (-415 - 327,34)/2,0 = -371,17 \text{ кН};$$

$$Q_{всл, min} = (-415 - 118,3)/2,0 = -266,65 \text{ кН}.$$

Огибающая эпюра  $Q$  дана на рисунке 2.6, д.

Для оптимального подбора расчетной площади продольной рабочей арматуры на опоре В главной балки целесообразно вычислить и значения изгибающих моментов по граням колонны. Так как сечения балки и её армирование справа и слева от опоры В одинаковы, находят больший (по абсолютному значению) из изгибающих моментов, которые действуют по грани колонны слева и справа. Размеры сечения колонны можно предварительно принять  $b \times h = 400 \times 400$  мм.

Например, для сечения балки по грани колонны слева от опоры В значение изгибающего момента будет равно:

$$M_{всл} = M_{оп} + 0,5 \cdot Q_{всл, min} \cdot h = -415 + 0,5 \cdot 266,65 \cdot 0,4 = -361,67 \text{ кН}\cdot\text{м},$$

где  $h$  – высота сечения колонны.

Бетон тяжелый, естественного твердения, класса В25 ( $R_b = 14,5$  МПа;  $R_{bt} = 1,05$  МПа). Продольная рабочая арматура класса А400 ( $R_s = 350$  МПа,  $\xi_R = 0,533$  и  $\alpha_R = 0,391$ ).

### **Расчет прочности сечений, нормальных к продольной оси главной балки.**

**Сечение в пролете** (рис. 2.7, а),  $M = 460,92$  кН·м.

Определяем расчетную ширину полки таврового сечения согласно п. 3.26[4]:

$$b_f' = b + 2 \cdot 1/6 \cdot l_{0I} = 0,3 + 2 \cdot 1/6 \cdot 5,94 = 2,28 \text{ м} = 2280 \text{ мм}.$$

Вычислим  $h_0 = h - a = 600 - 75 = 525$  мм, где  $a = 75$  мм принято ориентировочно для арматуры  $\varnothing 25 \dots \varnothing 32$  мм с расположением в два ряда.

Так как  $R_b b_f' h_f' (h_0 - 0,5 h_f') = 14,5 \cdot 2280 \cdot 70 (525 - 0,5 \cdot 70) = 1133,96 \cdot 10^6$  Н·мм =  $1133,96$  кН·м  $> M = 460,92$  кН·м, то граница сжатой зоны проходит в полке и расчет выполняем как для сечения прямоугольного профиля с шириной  $b = b_f' = 2280$  мм.

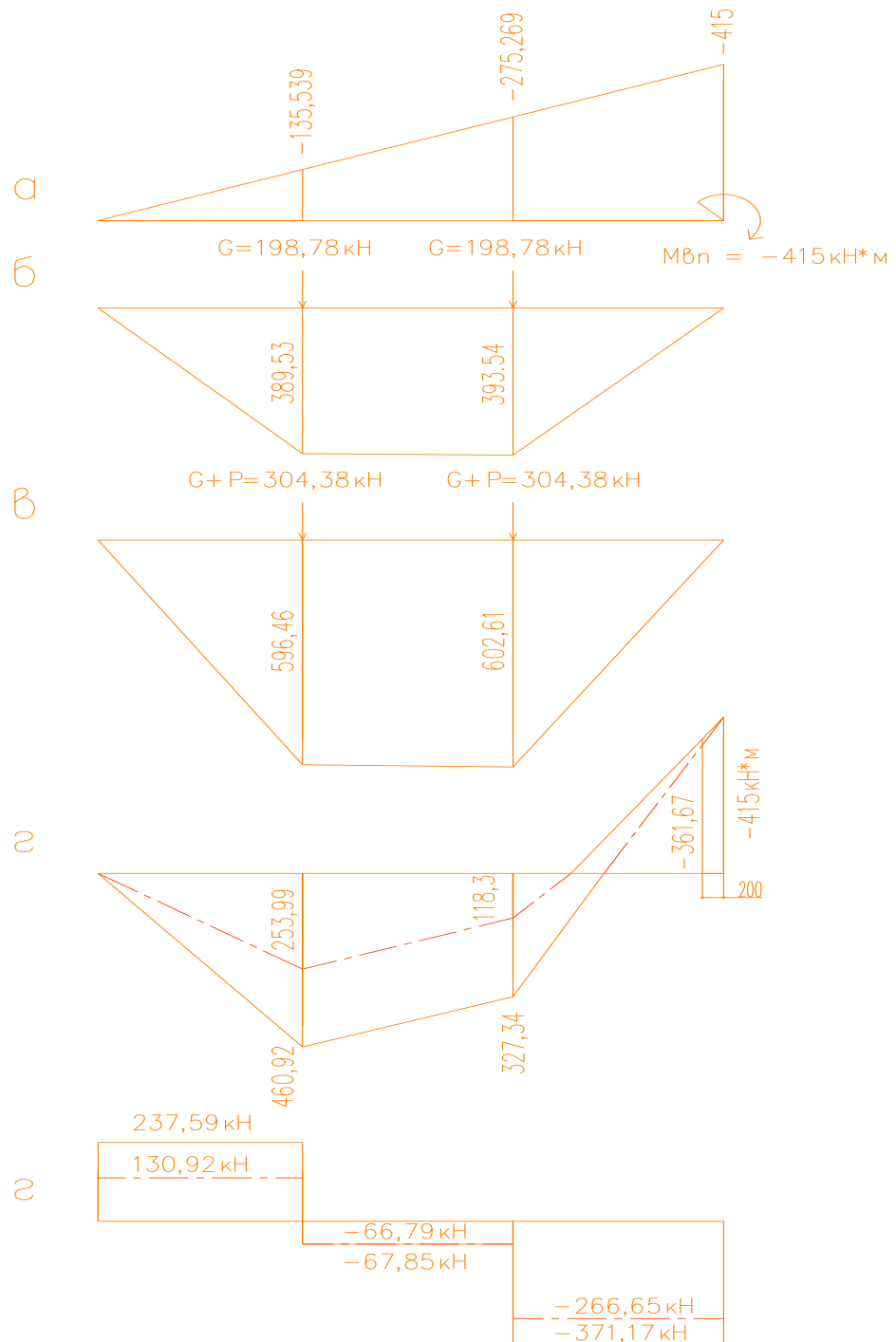
Вычисляем:

$$\alpha_m = M / (R_b b h_0^2) = 460,92 \cdot 10^6 / (14,5 \cdot 2280 \cdot 525^2) = 0,0506 < \alpha_R = 0,391;$$

тогда требуемая по расчету площадь продольной рабочей арматуры будет равна:

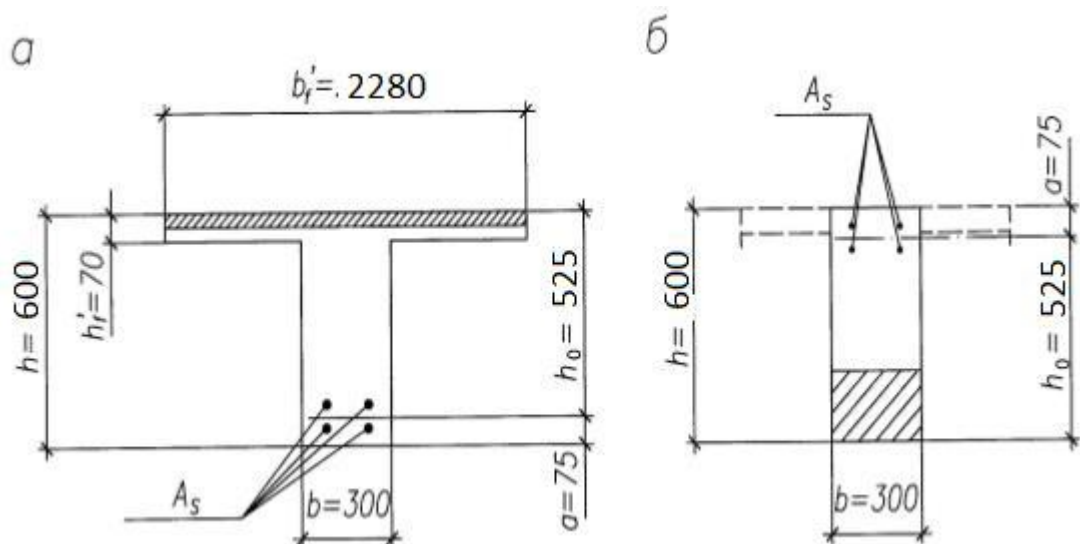
$$A_s = R_b b h_0 (1 - (\sqrt{1 - 2 \alpha_m})) / R_s = 14,5 \cdot 2280 \cdot 525 (1 - (\sqrt{1 - 2 \cdot 0,0506})) / 350 = 2576,17 \text{ мм}^2.$$

Принимаем  $2\varnothing 32$  А400 +  $2\varnothing 28$  А400 ( $A_{s,f} = 1609 + 1232 = 2841$  мм<sup>2</sup>).



**Рис. 2.6 - К перераспределению изгибающих моментов и поперечных сил в первом пролете главной балки:**

а – эпюра  $M$  от опорного перераспределенного момента; б – «балочная» эпюра  $M$  от постоянной нагрузки; в – то же от постоянной и временной нагрузок; г – огибающая эпюра  $M$ ; д – огибающая эпюра  $Q$



**Рис. 2.7 - К расчету продольной арматуры в сечениях главной балки: а – в пролете; б – на опоре В**

**Сечение на опоре В** (рис. 2.7, б),  $M = 415$  кН·м. Вычислим  $h_0 = h - a = 600 - 75 = 525$  мм.

$$\alpha_m = M / (R_b b h_0^2) = 415 \cdot 10^6 / (14,5 \cdot 300 \cdot 525^2) = 0,346 < \alpha_R = 0,391;$$

$A_s = R_b b h_0 (1 - (\sqrt{1 - 2 \alpha_m})) / R_s = 14,5 \cdot 300 \cdot 525 (1 - (\sqrt{1 - 2 \cdot 0,346})) / 350 = 2903,77$  мм<sup>2</sup>. Принимаем 4Ø32А400 ( $A_{s,f} = 3217$  мм<sup>2</sup>).

Монтажную арматуру принимаем 2Ø12А400 ( $A_s = 226$  мм<sup>2</sup>).

#### **Расчет прочности наиболее опасного наклонного сечения балки**

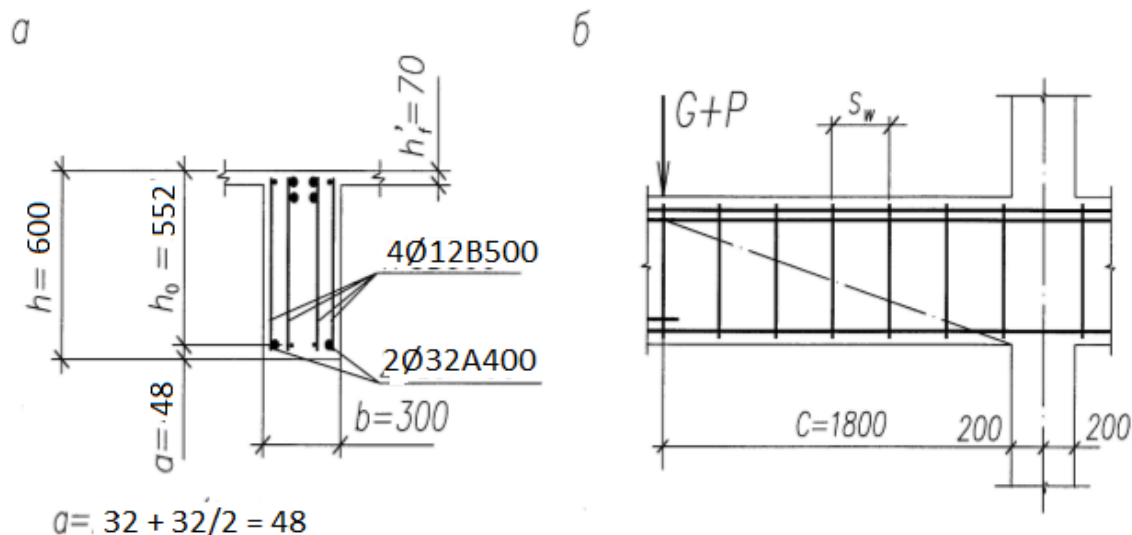
Выполним расчет прочности наиболее опасного сечения главной балки на действие поперечной силы у опоры В слева. Поперечная сила в расчетном сечении  $Q = Q_{всл, max} = 371,17$  кН. Определим требуемую интенсивность поперечных стержней согласно п. 3.33,а [4]; параметры расчетного наклонного сечения приведены на рисунке 2.8.

Принимаем длину проекции опасного наклонного сечения  $c$ , равной расстоянию от грани колонны до первой силы  $c = 1800$  мм. Тогда  $\alpha = c/h_0 = 1800/552 = 3,261 > 3$ ; поскольку  $\alpha_0 = \alpha = 3 > 2$ , то принимаем  $\alpha_0 = 2$ .

Определяем параметры  $\varepsilon_{гр}$  и  $\varepsilon$  по формулам:

$$\varepsilon_{гр} = \frac{1,5}{\alpha} + 0,1875 \alpha_0 = \frac{1,5}{3} + 0,1875 \cdot 2 = 0,875;$$

$$\varepsilon = \frac{Q}{R_{bt} b h_0} = \frac{371,17 \cdot 10^3}{1,05 \cdot 300 \cdot 552} = 2,135.$$



**Рис. 2.8 – К расчету прочности наклонного сечения главной балки:**  
 а – размеры сечения; б – расположение опасного наклонного сечения

Поскольку  $\varepsilon = 2,135 > \varepsilon_{gp} = 0,875$ , то требуемую по расчету интенсивность поперечных стержней вычисляем по формуле (3.51)[4]:

$$q_{sw} = R_{bt} b \frac{\varepsilon - 1,5/\alpha}{0,75\alpha_0} = 1,05 \cdot 300 \frac{2,135 - 1,5/3}{0,75 \cdot 2} = 343,35 \text{ Н/мм.}$$

Из условия сварки принимаем поперечные стержни Ø12 класса B500 ( $R_{sw}=300$  МПа); при числе каркасов в расчетном сечении 4 (см. рис. 2.8, а) получим  $A_{sw} = 452 \text{ мм}^2$ ; требуемый по расчету шаг поперечных стержней должен быть равен:

$$s_w = \frac{R_{sw} A_{sw}}{q_{sw}} = \frac{300 \cdot 452}{343,35} = 394,93 \text{ мм.}$$

Согласно п. 5.21[4] шаг поперечных стержней у опоры должен быть не более  $0,5h_0 = 0,5 \cdot 552 = 276$  мм и не более 300 мм. Максимально допустимый шаг поперечных стержней вычисляем по формуле (3.60) [4]:

$$s_{w,max} = R_{bt} b h_0^2 / Q_{max} = 1,05 \cdot 300 \cdot 552^2 / (371,17 \cdot 10^3) = 258,6 \text{ мм.}$$

Принимаем шаг поперечных стержней  $s_w = 250$  мм, удовлетворяющий расчетным и конструктивным требованиям с фактической интенсивностью поперечных стержней  $q_{sw} = R_{sw} A_{sw} / s_w = 300 \cdot 452 / 250 = 542,4 \text{ Н/мм} > 343,35 \text{ Н/мм}$ .

Проверяем прочность наклонной полосы между наклонными трещинами по условию (3.43) [4]:  $0,3R_b b h_0 = 0,3 \cdot 14,5 \cdot 300 \cdot 552 = 720,36 \cdot 10^3 \text{ Н} = 720,36 \text{ кН} > Q_{max} = 371,17 \text{ кН}$ , следовательно, прочность наклонной полосы обеспечена.

Выполним расчет прочности наклонного сечения в пролете на действие поперечной силы  $Q = 67,85$  кН. Определим требуемую интенсивность поперечных стержней согласно п. 3.33, а [4].

Принимаем длину проекции опасного наклонного сечения  $c$ , равной расстоянию от грани колонны до второй силы  $c = 3800$  мм. Тогда  $\alpha = c/h_0 = 3800/552 = 6,81 > 3$ ; поскольку  $\alpha_0 = \alpha = 3 > 2$ , то принимаем  $\alpha_0 = 2$ .

Определяем параметры  $\varepsilon_{sp}$  и  $\varepsilon$  по формулам:

$$\varepsilon_{гр} = \frac{1,5}{\alpha} + 0,1875\alpha_0 = \frac{1,5}{3} + 0,1875 \cdot 2 = 0,875;$$

$$\varepsilon = \frac{Q}{R_{bt}bh_0} = \frac{67,85 \cdot 10^3}{1,05 \cdot 300 \cdot 552} = 0,39.$$

Поскольку  $\varepsilon = 0,39 < \varepsilon_{sp} = 0,875$ , то требуемую по расчету интенсивность поперечных стержней вычисляем по формуле (3.50)[4]:

$$q_{sw} = 0,25R_{bt}b \frac{\varepsilon_{гр}}{\varepsilon} = 0,25 \cdot 1,05 \cdot 300 \frac{0,875}{0,39} = 176,68 \text{ Н/мм.}$$

Из условия сварки принимаем поперечные стержни  $\varnothing 12$  класса В500 ( $R_{sw} = 300$  МПа); при числе каркасов в расчетном сечении 2 получим  $A_{sw} = 226$  мм<sup>2</sup>; требуемый по расчету шаг поперечных стержней должен быть равен:

$$s_w = \frac{R_{sw}A_{sw}}{q_{sw}} = \frac{300 \cdot 226}{176,68} = 383,75 \text{ мм.}$$

Согласно п. 5.21[4] шаг поперечных стержней в пролете должен быть не более  $0,75h_0 = 0,75 \cdot 552 = 414$  мм и не более 500 мм. Максимально допустимый шаг поперечных стержней вычисляем по формуле (3.60) [4]:

$$s_{w,max} = R_{bt}bh_0^2 / Q_{max} = 1,05 \cdot 300 \cdot 552^2 / (67,85 \cdot 10^3) = 1414,62 \text{ мм.}$$

Принимаем шаг поперечных стержней  $s_w = 380$  мм, удовлетворяющий расчетным и конструктивным требованиям с фактической интенсивностью поперечных стержней  $q_{sw} = R_{sw}A_{sw} / s_w = 300 \cdot 226 / 380 = 178,42$  Н/мм  $> 176,68$  Н/мм.

Проверяем прочность наклонной полосы между наклонными трещинами по условию (3.43) [4]:  $0,3R_{bt}bh_0 = 0,3 \cdot 1,05 \cdot 300 \cdot 552 = 720,36 \cdot 10^3$  Н = 606,83 кН  $> Q_{max} = 67,85$  кН, следовательно, прочность наклонной полосы обеспечена.

Выполним расчет прочности наклонного сечения на действие поперечной силы  $Q = 237,6$  кН. Определим требуемую интенсивность поперечных стержней согласно п. 3.33, а [4].

Принимаем длину проекции опасного наклонного сечения  $c$ , равной расстоянию от грани стены до первой силы  $c = 1750$  мм. Тогда  $\alpha = c/h_0 = 1750/552 = 3,14 > 3$ ; поскольку  $\alpha_0 = \alpha = 3 > 2$ , то принимаем  $\alpha_0 = 2$ .



Определяем параметры  $\varepsilon_{gp}$  и  $\varepsilon$  по формулам:

$$\varepsilon_{gp} = \frac{1,5}{\alpha} + 0,1875\alpha_0 = \frac{1,5}{3} + 0,1875 \cdot 2 = 0,875;$$

$$\varepsilon = \frac{Q}{R_{bt}bh_0} = \frac{237,6 \cdot 10^3}{1,05 \cdot 300 \cdot 552} = 1,367.$$

Поскольку  $\varepsilon = 1,367 > \varepsilon_{gp} = 0,875$ , то требуемую по расчету интенсивность поперечных стержней вычисляем по формуле (3.51)[4]:

$$q_{sw} = R_{bt}b \frac{\varepsilon - 1,5/\alpha}{0,75\alpha_0} = 1,05 \cdot 300 \frac{1,367 - 1,5/3}{0,75 \cdot 2} = 182,07 \text{ Н/мм.}$$

Из условия сварки принимаем поперечные стержни  $\varnothing 12$  класса В500 ( $R_{sw}=300$  МПа); при числе каркасов в расчетном сечении 2 получим  $A_{sw} = 226$  мм<sup>2</sup>; требуемый по расчету шаг поперечных стержней должен быть равен:

$$s_w = \frac{R_{sw}A_{sw}}{q_{sw}} = \frac{300 \cdot 226}{182,07} = 372,38 \text{ мм.}$$

Согласно п. 5.21[4] шаг поперечных стержней у опоры должен быть не более  $0,5h_0 = 0,5 \cdot 552 = 276$  мм и не более 300 мм. Максимально допустимый шаг поперечных стержней вычисляем по формуле (3.60) [4]:

$$s_{w,max} = R_{bt}bh_0^2 / Q_{max} = 1,05 \cdot 300 \cdot 552^2 / (237,6 \cdot 10^3) = 404 \text{ мм.}$$

Принимаем шаг поперечных стержней  $s_w = 270$  мм, удовлетворяющий расчетным и конструктивным требованиям с фактической интенсивностью поперечных стержней  $q_{sw} = R_{sw}A_{sw}/s_w = 300 \cdot 226 / 270 = 251,11$  Н/мм  $> 182,07$  Н/мм.

Проверяем прочность наклонной полосы между наклонными трещинами по условию (3.43) [4]:  $0,3R_bbh_0 = 0,3 \cdot 14,5 \cdot 300 \cdot 552 = 720,36 \cdot 10^3$  Н = 720,36 кН  $> Q_{max} = 237,6$  кН, следовательно, прочность наклонной полосы обеспечена.

**Построение эпюры материалов** выполняем с целью рационального конструирования продольной арматуры главной балки в соответствии с огибающими эпюрами изгибающих моментов и поперечных сил. Для этого находим изгибающие моменты, воспринимаемые в расчетных сечениях, с фактически принятой арматурой и уточненных значениях параметров  $a$  и  $h_0$ . Поскольку в пролете диаметры продольных стержней в рядах разные, то уточненные расстояния от центра тяжести суммарной площади арматуры до растянутой грани вычислены по формуле  $a = \Sigma A_{si} a_i / \Sigma A_{si}$ .

Сечение в пролете с продольной арматурой 2 $\varnothing 32$ A400 (рис. 2.9, б),

$A_s = 1609$  мм<sup>2</sup>; при  $b = b_f'$   $x = R_s A_s / (R_b b) = 350 \cdot 1609 / (14,5 \cdot 2280) = 17,03$  мм  $< h_f' = 70$  мм, тогда:

$$M_{ult} = R_s A_s (h_0 - 0,5 x) = 350 \cdot 1609 (552 - 0,5 \cdot 17,03) = 306,06 \cdot 10^6 \text{ Н} \cdot \text{мм} = 306,06 \text{ кН} \cdot \text{м}.$$

Сечение в пролете с продольной арматурой 2Ø32A400+2Ø28A400 (рис. 2.9, в),  $a=(1609 \cdot 48 + 1232 \cdot 110) / (2841) = 75 \text{ мм}$ ;  $h_0 = h - a = 600 - 75 = 525 \text{ мм}$ ;  $x = 350 \cdot 2841 / (14,5 \cdot 2280) = 30,08 \text{ мм} < h_f' = 70 \text{ мм}$ , тогда:

$$M_{ult} = 350 \cdot 2841 (525 - 0,5 \cdot 30,08) = 507,08 \cdot 10^6 \text{ Н} \cdot \text{мм} = 507,08 \text{ кН} \cdot \text{м}.$$

Сечение в пролете с монтажной продольной арматурой в верхней зоне 2Ø12 A400 (рис. 2.9, г),  $A_s = 226 \text{ мм}^2$ ;  $x = 350 \cdot 226 / (14,5 \cdot 300) = 18,18 \text{ мм}$ ,

$$M_{ult} = 350 \cdot 226 (552 - 0,5 \cdot 18,18) = 42,95 \cdot 10^6 \text{ Н} \cdot \text{мм} = 42,95 \text{ кН} \cdot \text{м}.$$

Сечение у опоры В с арматурой в верхней зоне 2Ø32A400 (рис. 2.9, д),

$$A_s = 1609 \text{ мм}^2; x = 350 \cdot 1609 / (14,5 \cdot 300) = 129,46 \text{ мм},$$

$$M_{ult} = 350 \cdot 1609 (552 - 0,5 \cdot 129,46) = 274,41 \cdot 10^6 \text{ Н} \cdot \text{мм} = 274,41 \text{ кН} \cdot \text{м}.$$

Сечение у опоры В с арматурой в верхней зоне 4Ø32 A400 (рис. 2.9, е):

$$a = (1609 \cdot 48 + 1609 \cdot 112) / 3217 = 80 \text{ мм}; h_0 = 600 - 80 = 520 \text{ мм};$$

$$A_s = 3217 \text{ мм}^2; x = 350 \cdot 3217 / (14,5 \cdot 300) = 258,84 \text{ мм},$$

$$\xi = x / h_0 = 258,84 / 520 = 0,498 < \xi_R = 0,531, \text{ тогда}$$

$$M_{ult} = 350 \cdot 3217 (520 - 0,5 \cdot 258,84) = 439,77 \cdot 10^6 \text{ Н} \cdot \text{мм} = 439,77 \text{ кН} \cdot \text{м}.$$

Пользуясь полученными значениями изгибающих моментов, графическим способом находим точки теоретического обрыва стержней и соответствующие им величины поперечных сил (рис. 2.9, а ). Вычисляем необходимую длину анкеровки обрываемых стержней для обеспечения прочности наклонных сечений на действие изгибающих моментов в соответствии с п. 3.46 [4]:

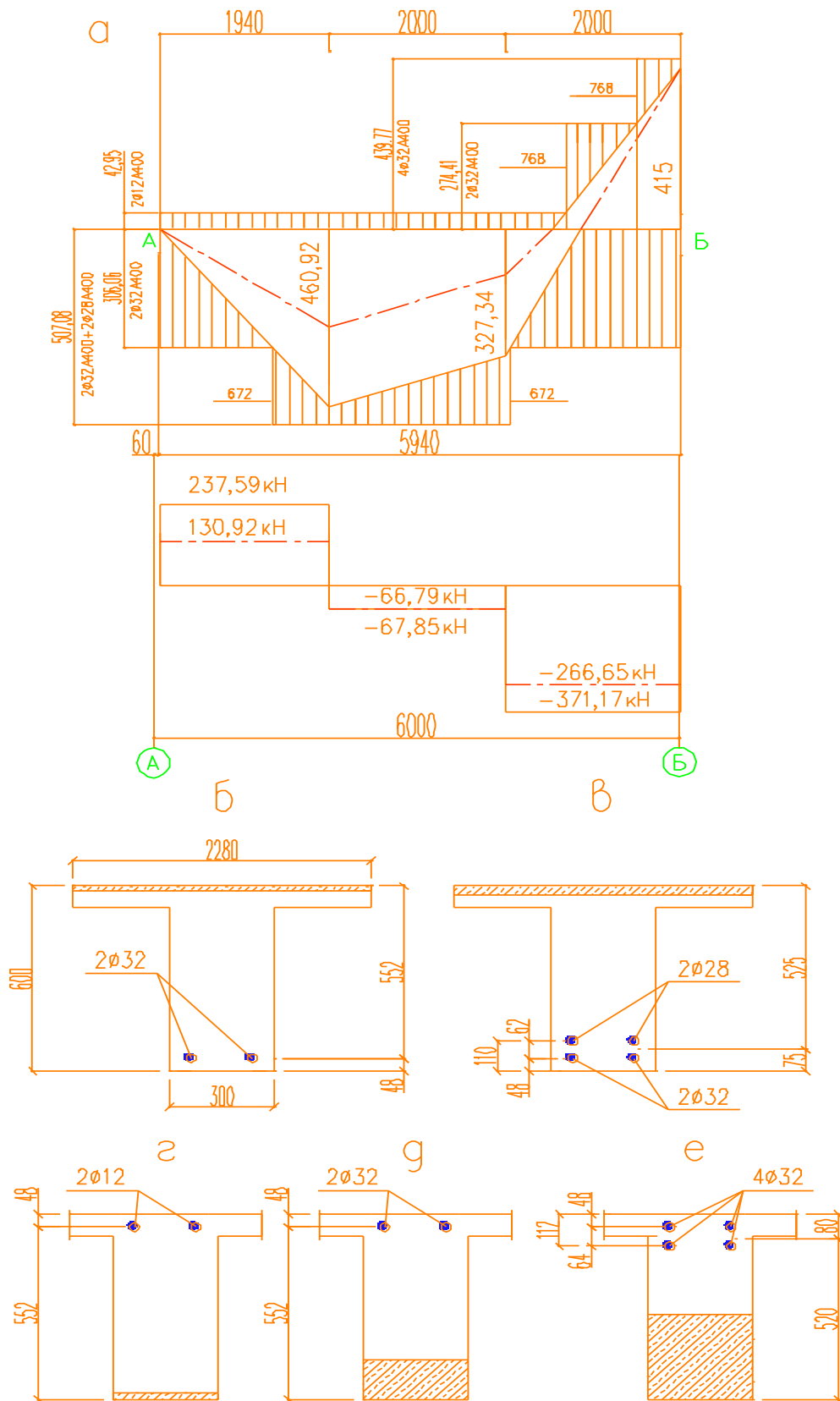
- для нижней арматуры у опоры В Ø28 мм при  $Q = 371,17 \text{ кН}$  и  $q_{sw} = 542,4 \text{ кН/м}$ ; так как  $Q / (2q_{sw}) = 371,17 \cdot 10^3 / (2 \cdot 542,4) = 342,16 \text{ мм} < h_0 = 552 \text{ мм}$ , то длину анкеровки обрываемых стержней определяем по формуле (3.79)[4]:  $w = Q / (2q_{sw}) + 5d = 371,17 \cdot 10^3 / (2 \cdot 542,4) + 5 \cdot 28 = 483 \text{ мм} = 48,3 \text{ см}$ .

При этом длина анкеровки стержней должна быть не менее  $w = \lambda \cdot d_s$  (п. 3.45 [4]).

$\lambda$  – коэффициент, принимаемый по табл. 3.3 [4] в зависимости от класса бетона и арматуры, и коэффициента  $\alpha$  ( $\alpha = 0,7$  – к продольным растянутым стержням приварена поперечная арматура);

$w = \lambda \cdot d_s = 24 \cdot 28 = 672 \text{ мм} = 67,2 \text{ см}$ ; принимаем длину анкеровки  $w = 672 \text{ мм}$ ;

- для нижней арматуры у опоры Ø28 мм при  $Q = 237,59 \text{ кН}$  и  $q_{sw} = 251,11 \text{ кН/м}$ ; так как  $Q / (2q_{sw}) = 237,59 \cdot 10^3 / (2 \cdot 251,11) = 473,1 \text{ мм} < h_0 = 552 \text{ мм}$ , то длину анкеровки обрываемых стержней определяем по формуле (3.79)[4]:  $w = Q / (2q_{sw}) + 5d = 237,59 \cdot 10^3 / (2 \cdot 251,11) + 5 \cdot 28 = 613 \text{ мм} = 61,3 \text{ см}$ .



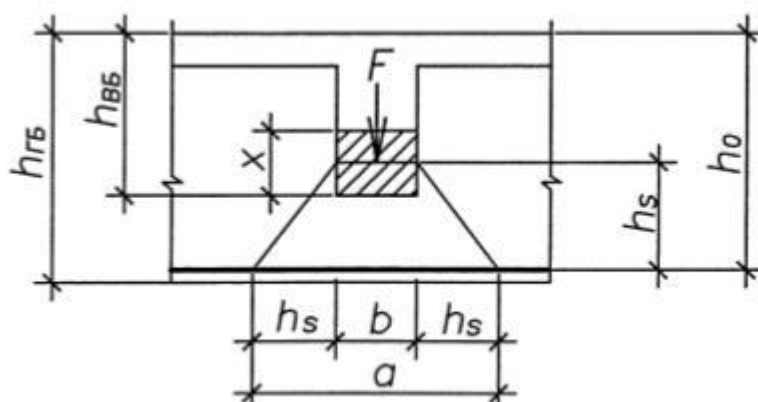
**Рис. 2.9** К построению эпюры материалов главной балки:  
 а – огибающие эпюры  $M$  и  $Q$  и эпюра продольной арматуры; б ... е – расчетные

$w = \lambda \cdot d_s = 24 \cdot 28 = 672 \text{ мм} = 67,2 \text{ см}$ ; принимаем длину анкеровки  $w = 672 \text{ мм}$ ;

- для верхней арматуры у опоры В  $\text{Ø}32 \text{ мм}$  при  $Q = 266,65 \text{ кН}$  соответственно получим  $w = 266,65 \cdot 10^3 / (2 \cdot 542,4) + 5 \cdot 32 = 406 \text{ мм} = 40,6 \text{ см}$ ;  $w = \lambda \cdot d_s = 24 \cdot 32 = 768 \text{ мм} = 76,8 \text{ см}$ ; принимаем длину анкеровки  $w = 768 \text{ мм}$ ;

- для верхней арматуры у опоры В  $\text{Ø}32 \text{ мм}$  при  $Q = 266,65 \text{ кН}$  соответственно получим  $w = 266,65 \cdot 10^3 / (2 \cdot 542,4) + 5 \cdot 32 = 406 \text{ мм} = 40,6 \text{ см}$ ;  $w = \lambda \cdot d_s = 24 \cdot 32 = 768 \text{ мм} = 76,8 \text{ см}$ ; принимаем длину анкеровки  $w = 768 \text{ мм}$ .

Расчет на отрыв в местах примыкания второстепенных балок к главным. Расчет выполняем в соответствии с методикой п. 3.97 [6]. Расчетная схема для определения длины зоны отрыва представлена на рис.2.10.



**Рис. 2.10 - Схема определения длины зоны отрыва в местах примыкания второстепенных балок к главным**

В опорном сечении второстепенной балки  $\alpha_m = 0,192$  (см. расчет второстепенной балки), следовательно, высота сжатой зоны будет равна

$$x = (1 - \sqrt{1 - 2\alpha_m})R_s = (1 - \sqrt{1 - 2 \cdot 0,192}) \cdot 350 = 75,3 \text{ мм},$$

соответственно получим  $h_s = h_0 - h_{ВБ} + 0,5x = 525 - 400 + 0,5 \cdot 75,3 = 162,7 \text{ мм}$  и длину отрыва  $a = 2h_s + b = 2 \cdot 162,7 + 200 = 526 \text{ мм}$ . Отрывающая сила равна сосредоточенной нагрузке на главную балку  $F = G + P = 198,378 + 105,6 = 304,38 \text{ кН}$ .

При армировании главной балки сварными сетками требуемая суммарная площадь вертикальных стержней будет равна  $\sum A_{sw} = F(1 - h_s / h_0) / R_{sw} = 304,38 \cdot 10^3 \times (1 - 162,7 / 525) / 280 = 750,18 \text{ мм}^2$ , где  $R_{sw} = 280 \text{ МПа}$  для заданного класса продольной рабочей арматуры класса А400.

Принимаем две сетки с вертикальными стержнями  $5\text{Ø}10\text{A}400$  в каждой, всего  $10\text{Ø}10\text{A}400$  ( $\sum A_{sw} = 785 \text{ мм}^2$ ).

## Расчет второго пролета главной балки

Перераспределение усилий изгибающих моментов во втором пролете выполняем в той же последовательности что и в первом пролете (рис 2.11).

Назначаем величину перераспределенного опорного момента на опоре С  $M_{en} = -340$  кН·м ; в этом случае снижение опорного момента составит  $(439,84 - 340)/439,84 \cdot 100 = 22,7\%$  и  $|M_{en}| = 340$  кН·м  $>$   $|M_e| = 339,13$  кН·м (от продолжительных нагрузок при  $\gamma_f = 1$ );

Для сечения балки по грани колонны справа от опоры В значение изгибающего момента будет равно:

$$M_{всп} = M_{en} + 0,5 \cdot Q_{всп, min} \cdot h = -415 + 0,5 \cdot 211,28 \cdot 0,4 = -372,75 \text{ кН}\cdot\text{м},$$

где  $h$  – высота сечения колонны;

слева от опоры С:

$$M_{всл} = M_{en} + 0,5 \cdot Q_{всл, min} \cdot h = -340 + 0,5 \cdot 186,28 \cdot 0,4 = -302,75 \text{ кН}\cdot\text{м}, \text{ где}$$

$h$  – высота сечения колонны.

### Расчет прочности сечений, нормальных к продольной оси главной балки.

**Сечение в пролете** (рис. 2.12, а ),  $M = 243,76$  кН·м.

Определяем расчетную ширину полки таврового сечения согласно п. 3.26[4]:

$$b_f' = b + 2 \cdot 1/6 \cdot l_{0l} = 0,3 + 2 \cdot 1/6 \cdot 6 = 2,3 \text{ м} = 2300 \text{ мм}.$$

Вычислим  $h_0 = h - a = 600 - 60 = 540$  мм, где  $a=60$  мм принято ориентировочно для арматуры  $\text{Ø}18 \dots \text{Ø}22$  мм с расположением в два ряда.

Так как  $R_b b_f' h_f' (h_0 - 0,5 h_f') = 14,5 \cdot 2300 \cdot 70 (540 - 0,5 \cdot 70) = 1178,93 \cdot 10^6$  Н·мм =  $1178,93$  кН·м  $>$   $M = 243,76$  кН·м, то граница сжатой зоны проходит в полке и расчет выполняем как для сечения прямоугольного профиля с шириной  $b = b_f' = 2300$  мм.

Вычисляем:

$$\alpha_m = M / (R_b b h_0^2) = 243,76 \cdot 10^6 / (14,5 \cdot 2300 \cdot 540^2) = 0,0251 < \alpha_R = 0,391;$$

тогда требуемая по расчету площадь продольной рабочей арматуры будет равна:

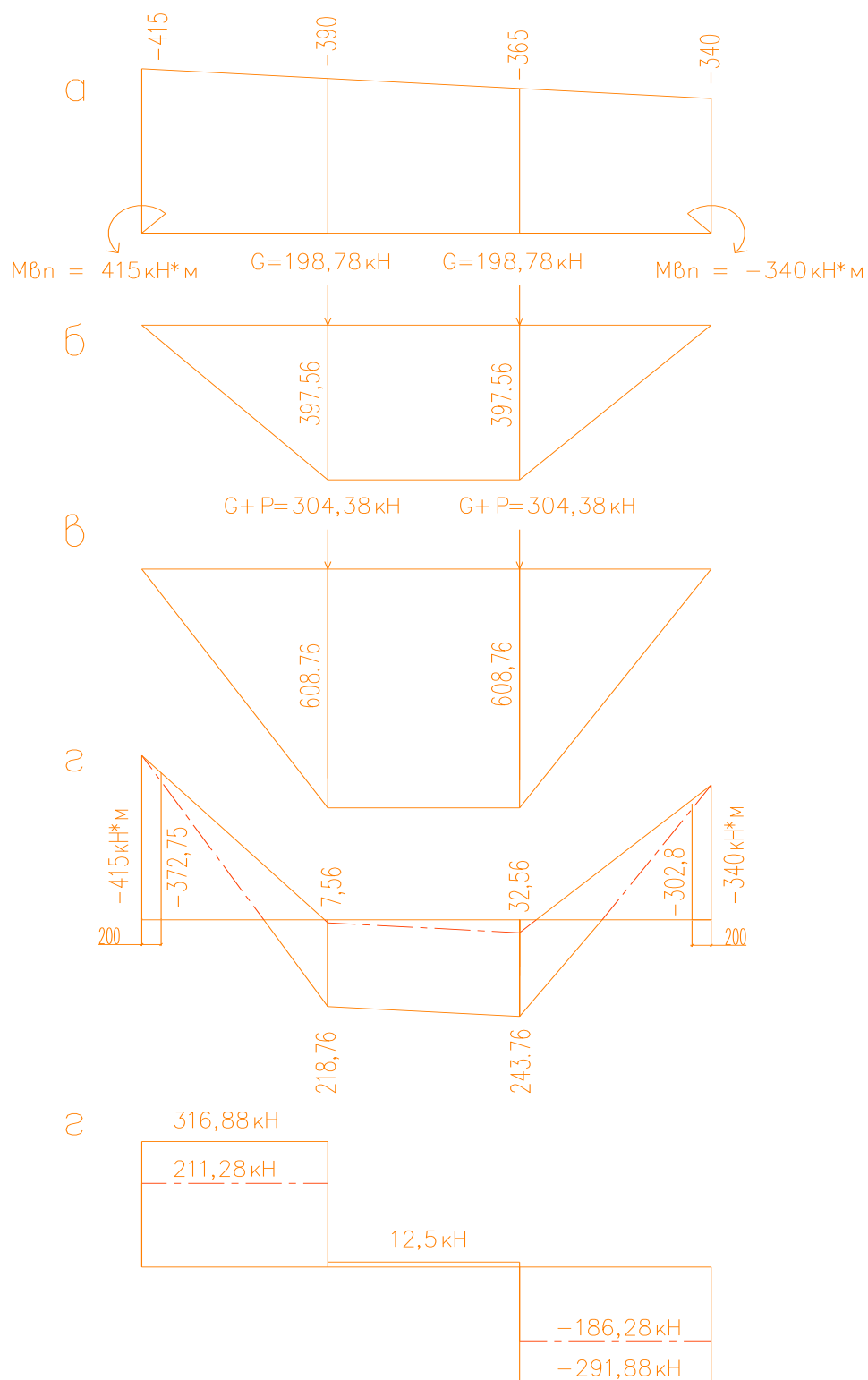
$$A_s = R_b b h_0 (1 - (\sqrt{1 - 2 \alpha_m})) / R_s = 14,5 \cdot 2300 \cdot 540 (1 - (\sqrt{1 - 2 \cdot 0,0251})) / 350 = 1308,13 \text{ мм}^2. \text{ Принимаем } 2\text{Ø}22 \text{ A}400 + 2\text{Ø}20 \text{ A}400 (A_{s,f} = 760 + 628 = 1388 \text{ мм}^2).$$

**Сечение на опоре С** (рис. 2.12, б),  $M = 340$  кН·м. Вычислим  $h_0 = h - a = 600 - 75 = 525$  мм, где  $a=75$  мм принято ориентировочно для арматуры  $\text{Ø}25 \dots \text{Ø}32$  мм с расположением в два ряда

$$\alpha_m = M / (R_b b h_0^2) = 340 \cdot 10^6 / (14,5 \cdot 300 \cdot 525^2) = 0,284 < \alpha_R = 0,391;$$

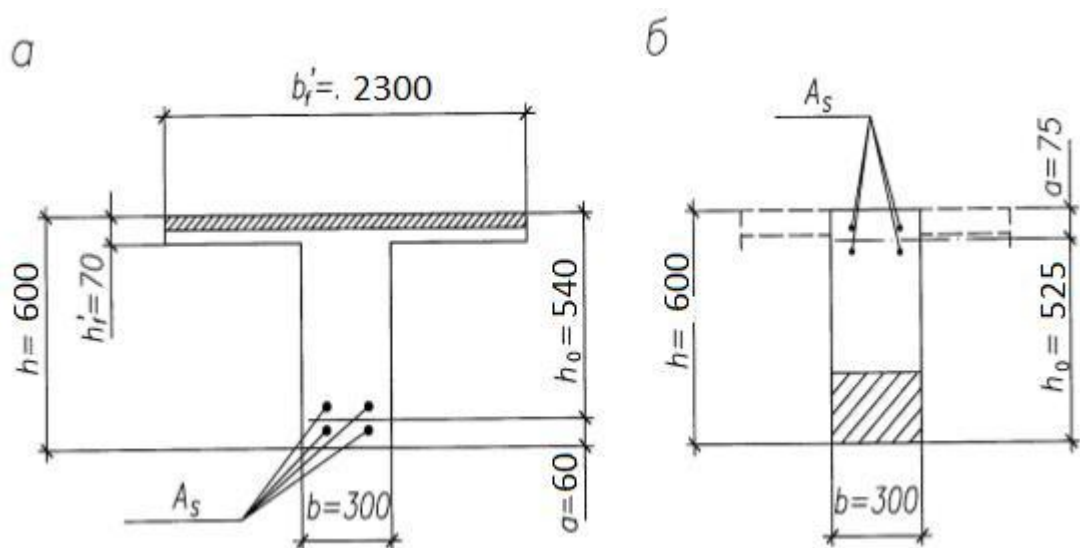
$$A_s = R_b b h_0 (1 - (\sqrt{1 - 2 \alpha_m})) / R_s = 14,5 \cdot 300 \cdot 525 (1 - (\sqrt{1 - 2 \cdot 0,284})) / 350 = 2236,33 \text{ мм}^2. \text{ Принимаем } 4\text{Ø}28 \text{ A}400 (A_{s,f} = 2463 \text{ мм}^2).$$

Монтажную арматуру принимаем  $2\text{Ø}12 \text{ A}400 (A_s = 226 \text{ мм}^2)$ .



**Рис. 2.11 - К перераспределению изгибающих моментов и поперечных сил во втором пролете главной балки:**

а – эпюра  $M$  от опорных перераспределенных моментов; б – «балочная» эпюра  $M$  от постоянной нагрузки; в – то же от постоянной и временной нагрузок; г – огибающая эпюра  $M$ ; д – огибающая эпюра  $Q$



**Рис. 2.12 - К расчету продольной арматуры в сечениях главной балки: а – в пролете; б – на опоре В**

### **Расчет прочности наиболее опасного наклонного сечения балки**

Выполним расчет прочности наиболее опасного сечения главной балки на действие поперечной силы у опоры В справа. Поперечная сила в расчетном сечении  $Q = Q_{всп, max} = 316,88$  кН. Определим требуемую интенсивность поперечных стержней согласно п. 3.33,а [4]; параметры расчетного наклонного сечения приведены на рисунке 2.8.

Принимаем длину проекции опасного наклонного сечения  $c$ , равной расстоянию от грани колонны до первой силы  $c = 1800$  мм. Тогда  $\alpha = c/h_0 = 1800/567 = 3,17 > 3$ ; поскольку  $\alpha_0 = \alpha = 3 > 2$ , то принимаем  $\alpha_0 = 2$ .

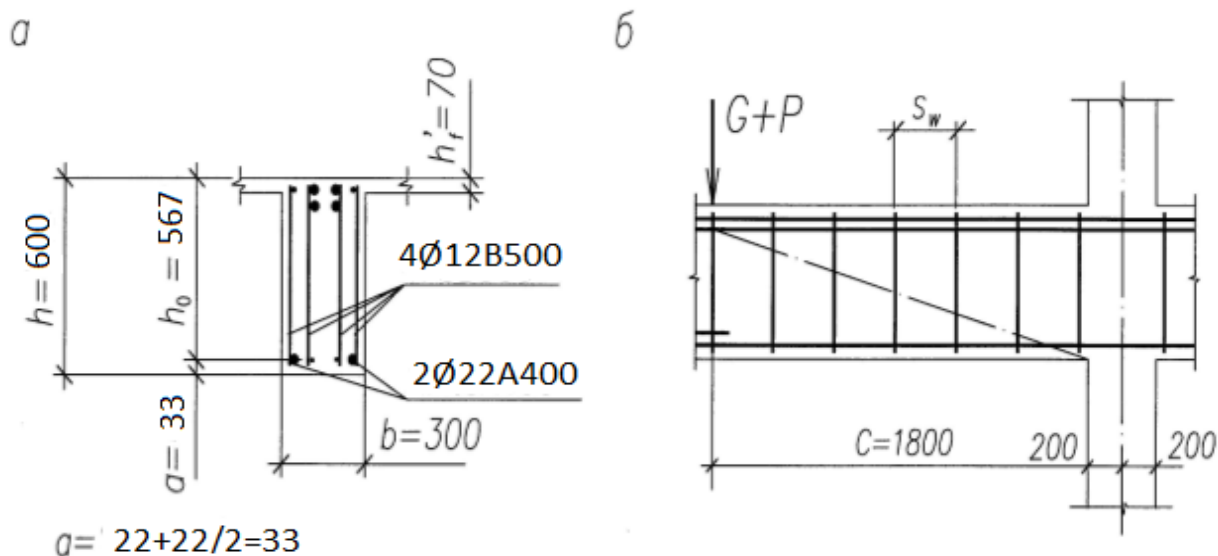
Определяем параметры  $\varepsilon_{гр}$  и  $\varepsilon$  по формулам:

$$\varepsilon_{гр} = \frac{1,5}{\alpha} + 0,1875\alpha_0 = \frac{1,5}{3} + 0,1875 \cdot 2 = 0,875;$$

$$\varepsilon = \frac{Q}{R_{bt}bh_0} = \frac{316,88 \cdot 10^3}{1,05 \cdot 300 \cdot 567} = 1,774.$$

Поскольку  $\varepsilon = 1,774 > \varepsilon_{гр} = 0,875$ , то требуемую по расчету интенсивность поперечных стержней вычисляем по формуле (3.51)[4]:

$$q_{sw} = R_{bt}b \frac{\varepsilon - 1,5/\alpha}{0,75\alpha_0} = 1,05 \cdot 300 \frac{1,774 - 1,5/3}{0,75 \cdot 2} = 267,54 \text{ Н/мм.}$$



**Рис. 2.13 – К расчету прочности наклонного сечения главной балки:**  
 а – размеры сечения; б – расположение опасного наклонного сечения

Из условия сварки принимаем поперечные стержни Ø12 класса В500 ( $R_{sw}=300$  МПа); при числе каркасов в расчетном сечении 4 (см. рис. 2.8, а) получим  $A_{sw} = 452$  мм<sup>2</sup>; требуемый по расчету шаг поперечных стержней должен быть равен:

$$s_w = \frac{R_{sw} A_{sw}}{q_{sw}} = \frac{300 \cdot 452}{267,54} = 506,84 \text{ мм.}$$

Согласно п. 5.21[4] шаг поперечных стержней у опоры должен быть не более  $0,5h_0 = 0,5 \cdot 567 = 283,5$  мм и не более 300 мм. Максимально допустимый шаг поперечных стержней вычисляем по формуле (3.60) [4]:

$$s_{w,max} = R_{bt} b h_0^2 / Q_{max} = 1,05 \cdot 300 \cdot 567^2 / (316,88 \cdot 10^3) = 319,6 \text{ мм.}$$

Принимаем шаг поперечных стержней  $s_w = 280$  мм, удовлетворяющий расчетным и конструктивным требованиям с фактической интенсивностью поперечных стержней  $q_{sw} = R_{sw} A_{sw} / s_w = 300 \cdot 452 / 280 = 484,3$  Н/мм  $> 267,54$  Н/мм.

Проверяем прочность наклонной полосы между наклонными трещинами по условию (3.43) [4]:  $0,3R_b b h_0 = 0,3 \cdot 14,5 \cdot 300 \cdot 567 = 739,94 \cdot 10^3$  Н = 739,94 кН  $> Q_{max} = 316,88$  кН, следовательно, прочность наклонной полосы обеспечена.

Выполним расчет прочности наклонного сечения в пролете на действие поперечной силы  $Q = 12,5$  кН. Определим требуемую интенсивность поперечных стержней согласно п. 3.33, а [4].

Принимаем длину проекции опасного наклонного сечения  $c$ , равной расстоянию от грани колонны до второй силы  $c = 3800$  мм.



Тогда  $\alpha = c/h_0 = 3800/540 = 6,81 > 3$ ; поскольку  $\alpha_0 = \alpha = 3 > 2$ , то принимаем  $\alpha_0 = 2$ .

Определяем параметры  $\varepsilon_{zp}$  и  $\varepsilon$  по формулам:

$$\varepsilon_{gp} = \frac{1,5}{\alpha} + 0,1875\alpha_0 = \frac{1,5}{3} + 0,1875 \cdot 2 = 0,875;$$

$$\varepsilon = \frac{Q}{R_{bt}bh_0} = \frac{12,5 \cdot 10^3}{1,05 \cdot 300 \cdot 540} = 0,74.$$

Поскольку  $\varepsilon = 0,74 < \varepsilon_{zp} = 0,875$ , то требуемую по расчету интенсивность поперечных стержней вычисляем по формуле (3.50)[4]:

$$q_{sw} = 0,25R_{bt}b \frac{\varepsilon_{gp}}{\varepsilon} = 0,25 \cdot 1,05 \cdot 300 \frac{0,875}{0,74} = 93,17 \text{ Н/мм.}$$

Из условия сварки принимаем поперечные стержни  $\varnothing 12$  класса В500 ( $R_{sw} = 300$  МПа); при числе каркасов в расчетном сечении 2 получим  $A_{sw} = 226$  мм<sup>2</sup>; требуемый по расчету шаг поперечных стержней должен быть равен:

$$s_w = \frac{R_{sw}A_{sw}}{q_{sw}} = \frac{300 \cdot 226}{93,17} = 727,7 \text{ мм.}$$

Согласно п. 5.21[4] шаг поперечных стержней в пролете должен быть не более  $0,75h_0 = 0,75 \cdot 540 = 405$  мм и не более 500 мм. Максимально допустимый шаг поперечных стержней вычисляем по формуле (3.60) [4]:

$$s_{w,max} = R_{bt}bh_0^2 / Q_{max} = 1,05 \cdot 300 \cdot 540^2 / (12,5 \cdot 10^3) = 7348,32,62 \text{ мм.}$$

Принимаем шаг поперечных стержней  $s_w = 400$  мм, удовлетворяющий расчетным и конструктивным требованиям с фактической интенсивностью поперечных стержней  $q_{sw} = R_{sw}A_{sw} / s_w = 300 \cdot 226 / 400 = 169,5$  Н/мм  $> 93,17$  Н/мм.

Проверяем прочность наклонной полосы между наклонными трещинами по условию (3.43) [4]:  $0,3R_bbh_0 = 0,3 \cdot 14,5 \cdot 300 \cdot 540 = 720,36 \cdot 10^3$  Н = 606,83 кН  $> Q_{max} = 12,5$  кН, следовательно, прочность наклонной полосы обеспечена.

Выполним расчет прочности наклонного сечения на действие поперечной силы  $Q = 291,88$  кН. Определим требуемую интенсивность поперечных стержней согласно п. 3.33, а [4].

Принимаем длину проекции опасного наклонного сечения  $c$ , равной расстоянию от грани стены до первой силы  $c = 1800$  мм. Тогда  $\alpha = c/h_0 = 1800/567 = 3,17 > 3$ ; поскольку  $\alpha_0 = \alpha = 3 > 2$ , то принимаем  $\alpha_0 = 2$ .

Определяем параметры  $\varepsilon_{zp}$  и  $\varepsilon$  по формулам:

$$\varepsilon_{gp} = \frac{1,5}{\alpha} + 0,1875\alpha_0 = \frac{1,5}{3} + 0,1875 \cdot 2 = 0,875;$$

$$\varepsilon = \frac{Q}{R_{bt}bh_0} = \frac{291,88 \cdot 10^3}{1,05 \cdot 300 \cdot 567} = 1,634.$$

Поскольку  $\varepsilon = 1,634 > \varepsilon_{zp} = 0,875$ , то требуемую по расчету интенсивность поперечных стержней вычисляем по формуле (3.51)[4]:

$$q_{sw} = R_{bt}b \frac{\varepsilon - 1,5/\alpha}{0,75\alpha_0} = 1,05 \cdot 300 \frac{1,634 - 1,5/3}{0,75 \cdot 2} = 238,14 \text{ Н/мм.}$$

Из условия сварки принимаем поперечные стержни  $\varnothing 12$  класса В500 ( $R_{sw}=300$  МПа); при числе каркасов в расчетном сечении 4 получим  $A_{sw} = 452$  мм<sup>2</sup>; требуемый по расчету шаг поперечных стержней должен быть равен:

$$s_w = \frac{R_{sw}A_{sw}}{q_{sw}} = \frac{300 \cdot 452}{238,14} = 569,4 \text{ мм.}$$

Согласно п. 5.21[4] шаг поперечных стержней у опоры должен быть не более  $0,5h_0 = 0,5 \cdot 567 = 283,5$  мм и не более 300 мм. Максимально допустимый шаг поперечных стержней вычисляем по формуле (3.60) [4]:

$$s_{w,max} = R_{bt}bh_0^2 / Q_{max} = 1,05 \cdot 300 \cdot 567^2 / (291,88 \cdot 10^3) = 347 \text{ мм.}$$

Принимаем шаг поперечных стержней  $s_w = 280$  мм, удовлетворяющий расчетным и конструктивным требованиям с фактической интенсивностью поперечных стержней  $q_{sw} = R_{sw} A_{sw} / s_w = 300 \cdot 452 / 280 = 484,3$  Н/мм  $> 238,14$  Н/мм.

Проверяем прочность наклонной полосы между наклонными трещинами по условию (3.43) [4]:  $0,3R_bbh_0 = 0,3 \cdot 14,5 \cdot 300 \cdot 567 = 720,36 \cdot 10^3$  Н = 720,36 кН  $> Q_{max} = 291,88$  кН, следовательно, прочность наклонной полосы обеспечена.

**Построение эпюры материалов** выполняем с целью рационального конструирования продольной арматуры главной балки в соответствии с огибающими эпюрами изгибающих моментов и поперечных сил. Для этого находим изгибающие моменты, воспринимаемые в расчетных сечениях, с фактически принятой арматурой и уточненных значениях параметров  $a$  и  $h_0$ . Поскольку в пролете диаметры продольных стержней в рядах разные, то уточненные расстояния от центра тяжести суммарной площади арматуры до растянутой грани вычислены по формуле  $a = \Sigma A_{si} a_i / \Sigma A_{si}$ .

Сечение в пролете с продольной арматурой 2 $\varnothing 22$ A400 (рис. 2.9, б),  $A_s = 760$  мм<sup>2</sup>; при  $b = b_f'$   $x = R_s A_s / (R_b b) = 350 \cdot 760 / (14,5 \cdot 2300) = 7,98$  мм  $< h_f' = 70$  мм, тогда:

$$M_{ult} = R_s A_s (h_0 - 0,5 x) = 350 \cdot 760 (567 - 0,5 \cdot 7,98) = 149,76 \cdot 10^6 \text{ Н}\cdot\text{мм} = 149,76 \text{ кН}\cdot\text{м.}$$

Сечение в пролете с продольной арматурой  $2\text{Ø}22\text{A}400+2\text{Ø}20\text{A}400$  (рис. 2.9, в),  $a=(760\cdot33 + 628\cdot76) / 1388 = 52,5$  мм;  $h_0 = h - a = 600 - 52,5 = 547,5$  мм;  $x = 350\cdot1388 / (14,5\cdot2300) = 14,57$  мм  $< h_f' = 70$  мм, тогда:

$$M_{ult} = 350\cdot1388 (547,5 - 0,5\cdot14,57) = 262,44\cdot10^6 \text{ Н}\cdot\text{мм} = 262,44 \text{ кН}\cdot\text{м}.$$

Сечение в пролете с монтажной продольной арматурой в верхней зоне  $2\text{Ø}12 \text{ A}400$  (рис. 2.9, г),  $A_s = 226 \text{ мм}^2$ ;  $x = 350\cdot226 / (14,5\cdot300) = 18,18$  мм,

$$M_{ult} = 350 \cdot 226(558 - 0,5\cdot18,18) = 43,42 \cdot 10^6 \text{ Н}\cdot\text{мм} = 43,42 \text{ кН}\cdot\text{м}.$$

Сечение у опоры В с арматурой в верхней зоне  $2\text{Ø}28\text{A}400$  (рис. 2.9, д),

$$A_s = 1232 \text{ мм}^2; x = 350\cdot1232 / (14,5\cdot300) = 99,13 \text{ мм},$$

$$M_{ult} = 350\cdot1232(558 - 0,5\cdot99,13) = 219,24\cdot10^6 \text{ Н}\cdot\text{мм} = 219,24 \text{ кН}\cdot\text{м}.$$

Сечение у опоры В с арматурой в верхней зоне  $4\text{Ø}28 \text{ A}400$  (рис. 2.9, е):

$$a=(1232\cdot42 + 1232\cdot98) / 2464 = 70 \text{ мм}; h_0 = 600 - 70 = 530 \text{ мм};$$

$$A_s = 2464 \text{ мм}^2; x=350\cdot2464/(14,5\cdot300) = 198,25 \text{ мм},$$

$$M_{ult} = 350\cdot2464(530 - 0,5\cdot198,25) = 371,6\cdot10^6 \text{ Н}\cdot\text{мм} = 371,6 \text{ кН}\cdot\text{м}.$$

Длина анкеровки:

- для нижней арматуры у опоры С  $\text{Ø}20$  мм при  $Q = 291,88$  кН и  $q_{sw}=241,2$  кН/м; длину анкеровки обрываемых стержней определяем по формуле (3.79)[4]:  $w = Q / (2q_{sw}) + 5d = 291,88\cdot10^3 / (2\cdot484,3) + 5\cdot20 = 402$  мм = 40,2 см.

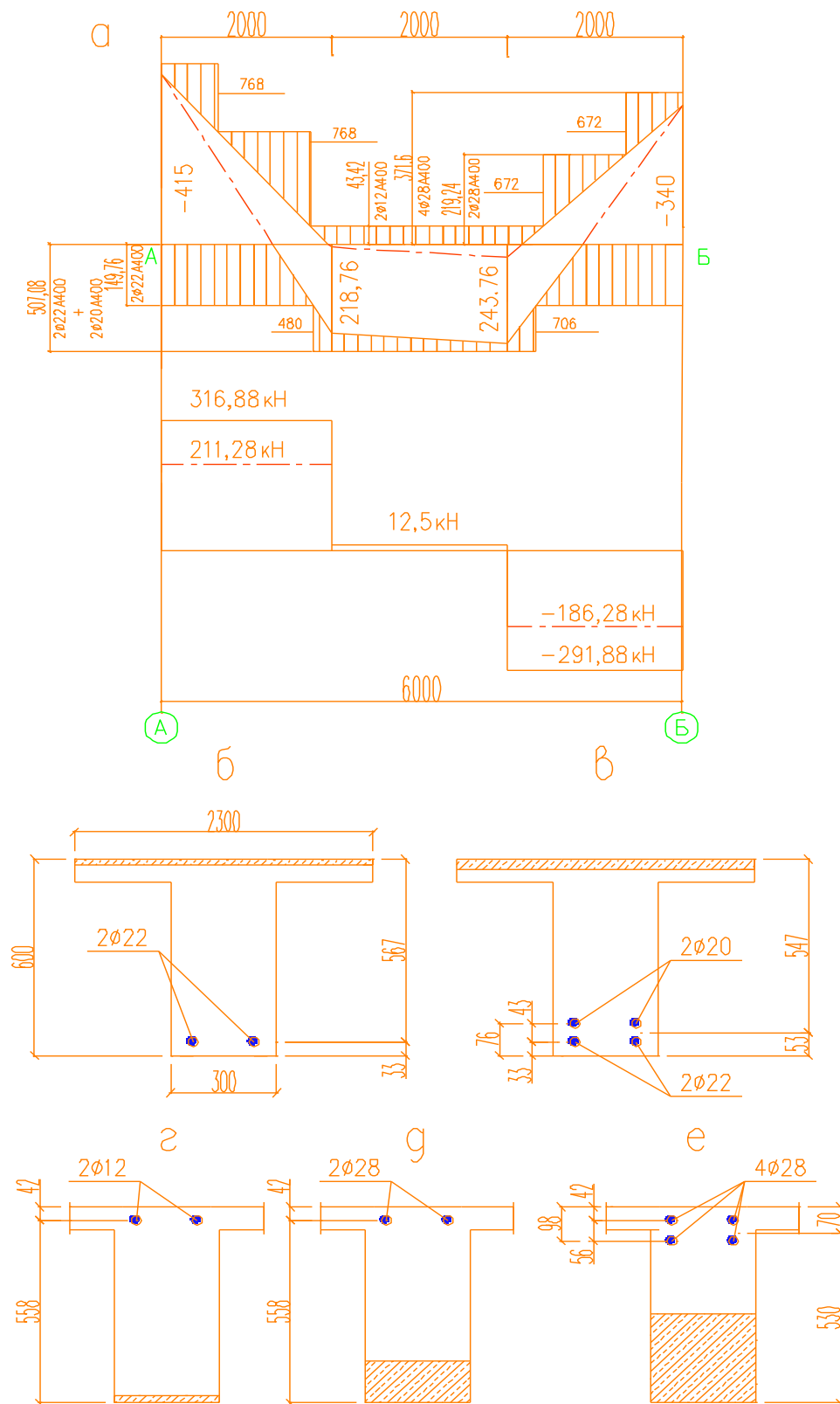
$w = \lambda \cdot d_s = 24 \cdot 20 = 480$  мм = 48,0 см; принимаем длину анкеровки  $w = 480$  мм;

- для нижней арматуры у опоры В  $\text{Ø}20$  мм при  $Q = 316,88$  кН и  $q_{sw}=484,3$  кН/м; длину анкеровки обрываемых стержней определяем по формуле (3.79)[4]:  $w = Q / (2q_{sw}) + 5d = 316,88\cdot10^3 / (2\cdot484,3) + 5\cdot20 = 428$  мм = 42,8 см.

$w = \lambda \cdot d_s = 24 \cdot 20 = 480$  мм = 48 см; принимаем длину анкеровки  $w = 480$  мм;

- для верхней арматуры у опоры С  $\text{Ø}28$  мм при  $Q = 186,28$  кН соответственно получим  $w = 186,28\cdot10^3 / (2\cdot241,2) + 5\cdot28 = 527$  мм = 52,7 см;  $w = \lambda \cdot d_s = 24 \cdot 28 = 672$  мм = 67,2 см; принимаем длину анкеровки  $w = 672$  мм;

- для верхней арматуры у опоры В  $\text{Ø}28$  мм при  $Q = 186,28$  кН соответственно получим  $w = 186,28\cdot10^3 / (2\cdot241,2) + 5\cdot28 = 527$  мм = 52,7 см;  $w = \lambda \cdot d_s = 24 \cdot 28 = 672$  мм = 67,2 см; принимаем длину анкеровки  $w = 672$  мм.



**Рис. 2.9** К построению эпюры материалов главной балки:  
 а – огибающие эпюры M и Q и эпюра продольной арматуры; б ... е – расчетные

## 2.2 Монолитная колонна подземной автостоянки

Запроектируем колонну средних рядов первого этажа 2-этажной подземной автостоянки. Высота этажа - 3,3 м. Колонну проектируем из тяжелого бетона класса В25 ( $R_b = 14,5$  МПа,  $R_{bt} = 1,05$  МПа) с продольной рабочей арматурой А400 ( $R_{sc} = 350$  МПа). Поперечная арматура класса В500.

Расчет прочности колонны выполняем на действие продольной силы со случайным эксцентриситетом. Расчетная длина колонны первого этажа принимается равной высоте этажа.

### 2.2.1 Сбор нагрузок на колонну

Определяем нагрузку на колонну с грузовой площади, соответствующей заданной сетке колонн  $6,0 \times 6,0 = 36,0$  м<sup>2</sup> и коэффициентом надежности по назначению здания  $\gamma_n = 1$ .

Вычисление постоянной нагрузки от собственного веса 1 м<sup>2</sup> покрытия представлено в таблице 2.3.

Таблица 2.3 – Постоянная нагрузка от 1 м<sup>2</sup> покрытия

Вид нагрузки	Нормативная нагрузка, кН/м <sup>2</sup>	Коэффициент надежности по нагрузке, $\gamma_f$	Расчетная нагрузка, кН/м <sup>2</sup>
Постоянная:			
- цементная стяжка ( $h=0,03$ м, $\rho=18,0$ кН/м <sup>3</sup> );	$0,03 \cdot 18 = 0,54$	1,3	0,702
- гидроизоляция (2 слоя “Техноэласт”);	$2 \cdot 0,6 = 0,12$	1,3	0,156
- грунт ( $h=0,4$ м, $\rho=14,5$ кН/м <sup>3</sup> );	$0,4 \cdot 14,5 = 5,8$	1,15	6,67
- асфальтовое покрытие ( $h=0,20$ м, $\rho=20$ кН/м <sup>3</sup> );	$0,2 \cdot 20 = 4$	1,3	5,2
Итого	10,46	-	12,728

С учетом грузовой площади постоянная нагрузка от собственного веса покрытия будет равна  $12,728 \cdot 36,0 = 458,21$  кН.

Постоянная нагрузка от собственного веса железобетонной плиты перекрытия (покрытия) при толщине плиты 70 мм, плотности железобетона  $\rho = 25$  кН/м<sup>3</sup> и коэффициенте надежности по нагрузке  $\gamma_f = 1,1$  на грузовую площадь составит  $0,07 \cdot 25 \cdot 1,1 \cdot 36,0 = 69,30$  кН.

Постоянная нагрузка от веса ребер второстепенных балок перекрытия (покрытия) при количестве балок на грузовой площади 3 шт. длиной 6,0 м и

размерами сечения ребра  $0,2 \times 0,43$  м будет равна  $0,2 \cdot 0,43 \cdot 25 \cdot 1,1 \cdot 3 \cdot 6,0 = 42,57$  кН.

Постоянная нагрузка от веса ребер главных балок перекрытия (покрытия) на грузовой площади длиной 6,0 м и размерами сечения ребра  $0,3 \times 0,53$  м составляет  $0,3 \cdot 0,53 \cdot 25 \cdot 1,1 \cdot 6,0 = 26,235$  кН.

Постоянная нагрузка от веса колонны сечением  $300 \times 300$  мм при высоте этажа 3,3 м будет равна  $0,4 \cdot 0,4 \cdot 25 \cdot 1,1 \cdot 3,3 = 8,17$  кН.

Итого постоянная нагрузка на колонну первого этажа от веса всех железобетонных конструкций автостоянки (при количестве этажей – 2) будет равна  $2 \cdot (69,3 + 42,57 + 26,235 + 8,17) = 292,55$  кН.

Таблица 2.4 – Постоянная нагрузка от  $1 \text{ м}^2$  пола второго этажа

Вид нагрузки	Нормативная нагрузка, кН/м <sup>2</sup>	Коэффициент надежности по нагрузке, $\gamma_f$	Расчетная нагрузка, кН/м <sup>2</sup>
Постоянная:			
- цементная стяжка ( $h=0,03$ м, $\rho=18,0$ кН/м <sup>3</sup> );	$0,03 \cdot 18 = 0,54$	1,3	0,702
- наливное мастичное покрытие ( $h=0,04$ м, $\rho=15,0$ кН/м <sup>3</sup> );	$0,04 \cdot 0,15 = 0,6$	1,3	0,78
Итого	1,14	-	1,482

С учетом грузовой площади постоянная нагрузка от собственного веса пола будет равна  $1,482 \cdot 36,0 = 53,352$  кН.

Нормативное значение снеговой нагрузки на покрытие определяем по формуле (10.1) [2]:

$$S_0 = c_e c_{\mu} S_g = 1,0 \cdot 1,0 \cdot 1,0 \cdot 2,0 = 2,0 \text{ кН/м}^2,$$

где  $c_e = 1,0$  – коэффициент, учитывающий снос снега от ветра, принят по формуле (10.4) [2];

$c_t = 1,0$  – термический коэффициент, принят по формуле (10.6) [2];

$\mu = 1,0$  – коэффициент перехода от веса снегового покрова земли к снеговой нагрузке, принят в соответствии с п. 10.2 [2];

$S_g = 2,0$  кПа – вес снегового покрова на  $1 \text{ м}^2$  горизонтальной поверхности земли для г. Казань (IV снеговой район) в соответствии с таблицей 10.1 [2].

Расчетное значение снеговой нагрузки будет равно:

$$S = S_0 \cdot \gamma_f = 2,0 \cdot 1,4 = 2,8 \text{ кН/м}^2,$$

где  $\gamma_f = 1,4$  – коэффициент надежности по снеговой нагрузке согласно п. 10.12 [2].

При этом длительная составляющая будет равна  $0,5 \cdot 2,8 = 1,4$  кН/м<sup>2</sup>, где коэффициент 0,5 принят по п. 10.11 [2].

С учетом грузовой площади получим следующие величины нагрузки от снега на колонну: от полной снеговой нагрузки –  $2,8 \cdot 36,0 = 100,8$  кН, а для длительной составляющей снеговой нагрузки –  $1,4 \cdot 36,0 = 50,4$  кН.

От полной временной нагрузки на покрытие нагрузка на колонну составит  $6 \cdot 36,0 = 216,0$  кН, соответственно длительная составляющая будет равна  $0,85 \cdot 216 = 183,6$  кН.

От полной временной нагрузки на перекрытие нагрузка на колонну составит  $3,5 \cdot 1,2 \cdot 36,0 = 151,2$  кН, соответственно длительная составляющая будет равна  $0,85 \cdot 151,2 = 128,52$  кН.

Суммарная величина продольной силы в колонне первого этажа будет  $458,21 + 292,55 + 53,352 + 100,8 + 216 + 151,2 = 1272,11$  кН, в том числе длительная составляющая равна  $458,21 + 292,55 + 53,352 + 50,4 + 183,6 + 128,52 = 1166,63$  кН.

С учетом класса ответственности здания при  $\gamma_n = 1,0$  максимальная величина продольной силы в колонне составит  $N = 1272,11 \cdot 1,0 = 1272,11$  кН; в том числе длительно действующая  $N_l = 1166,63 \cdot 1,0 = 1166,63$  кН.

Поскольку колонна бетонируется в вертикальном положении, то согласно п.6.1.12 [3], расчетное сопротивление бетона умножаем на коэффициент условия работы  $\gamma_{bz} = 0,85$ . Тогда получим  $R_b = 14,5 \cdot 0,85 = 12,325$  МПа.

### 2.2.2 Расчет прочности сечения колонны

Расчет выполняем по формулам п.3.58 [4] на действие продольной силы со случайным эксцентриситетом, поскольку класс тяжелого бетона ниже В35, а  $l_0 = 3300$  мм  $< 20 \cdot h = 20 \cdot 300 = 6000$  мм.

По таблице IV.3 приложения IV [1] при  $l_0 / h = 3300/300 = 11,1$  и  $N_l / N = 1166,63/1272,11 = 0,917$  находим коэффициенты  $\varphi_b = 0,894$  и  $\varphi_{sb} = 0,901$ . Принимая ориентировочно значение  $\varphi \approx (\varphi_b + \varphi_{sb})/2 = (0,894 + 0,901)/2 = 0,8975$  вычисляем требуемую площадь сечения продольной арматуры по формуле (3.97) [4]:

$$A_{s,tot} = \frac{N}{\varphi} - R_b A \quad \frac{1272,11 \cdot 10^3}{0,8975} - 12,325 \cdot 90000 \\ R_{sc} \quad 350 = 880,41 \text{ мм}^2,$$

где  $A = bh = 300 \cdot 300 = 90000$  мм<sup>2</sup>.

Принимаем 4Ø18 А400 ( $A_{s,tot} = 1018$  мм<sup>2</sup>).

Выполним проверку прочности сечения колонны с учетом площади сечения фактически принятой арматуры.

Вычисляем  $\alpha_s = R_{sc} A_{s,tot} / (R_b A) = 350 \cdot 1018 / (12,325 \cdot 90000) = 0,321$ ; тогда

$$\varphi = \varphi_b + 2(\varphi_{sb} - \varphi_b) \alpha_s = 0,894 + 2(0,901 - 0,894)0,321 = 0,899 < \varphi_{sb} = 0,901.$$

При  $\varphi = 0,899$  несущая способность расчетного сечения колонны первого этажа будет равна:

$$N_{ult} = \varphi(R_b A + R_{sc} A_{s,tot}) = 0,899(12,325 \cdot 90000 + 350 \cdot 1018) = 1317,53 \cdot 103 \text{ Н} \\ = 1317,53 \text{ кН} > N = 1272,11 \text{ кН},$$

следовательно, прочность колонны обеспечена. Так же удовлетворяются требования п. 5.12 [4] по минимальному армированию, поскольку:

$$\mu = A_{s,tot} / A \cdot 100\% = 1018 / 90000 \cdot 100 = 1,13\% > 0,4\%.$$

Поперечную арматуру в колонне конструируем в соответствии с требованиями п. 5.23[4] из арматуры класса В500 диаметром 6 мм, устанавливаемую с шагом  $s_w = 250 \text{ мм} < 15d_s = 15 \cdot 18 = 270 \text{ мм}$  и не более 500 мм (при  $\mu \leq 1,5\%$ ).

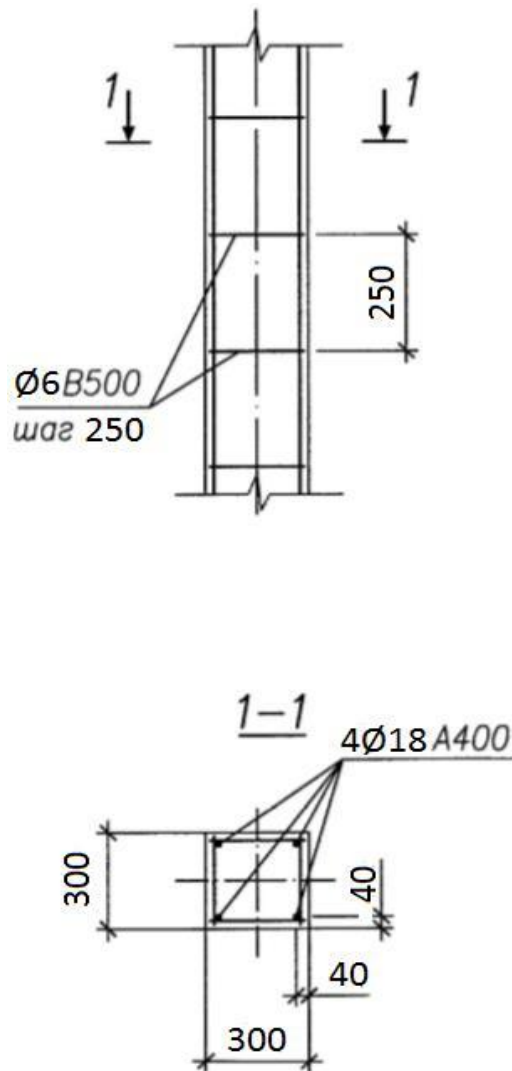


Рисунок 2.10 - К расчету колонны



## 2.3 Монолитная колонна жилого дома

### 2.3.1 Сбор нагрузок на колонну

Определяем нагрузку на колонну с грузовой площади, соответствующей заданной сетке колонн  $6,0 \times 6,0 = 36,0 \text{ м}^2$  и коэффициентом надежности по назначению здания  $\gamma_n = 1$ .

Вычисление постоянной нагрузки от собственного веса  $1 \text{ м}^2$  покрытия представлено в таблице 2.3.

Таблица 2.3 – Постоянная нагрузка от  $1 \text{ м}^2$  покрытия

Элементы кровли	Нормативная нагрузка, кН/м <sup>2</sup>	Коэффициент надежности по нагрузке, $\gamma_f$	Расчетная нагрузка, кН/м <sup>2</sup>
Гидроизоляционный ковер:			
- Икопал В	0,05	1,3	0,065
- Икопал Н	0,03	1,3	0,039
Цементная стяжка:	$0,03 \cdot 18 = 0,54$	1,3	0,702
( $h = 0,03 \text{ м}$ , $\rho = 18 \text{ кН/м}^3$ );			
Керамзитовая засыпка:	$0,05 \cdot 6 = 0,3$	1,3	0,39
( $h = 0,05 \text{ м}$ , $\rho = 6 \text{ кН/м}^3$ );			
Цементная стяжка:	$0,02 \cdot 18 = 0,36$	1,3	0,468
( $h = 0,02 \text{ м}$ , $\rho = 18 \text{ кН/м}^3$ );			
Утеплитель «Руф Баттс»:	$0,18 \cdot 1,35 = 0,243$	1,3	0,316
( $h = 0,18 \text{ м}$ , $\rho = 1,35 \text{ кН/м}^3$ );			
Пароизоляция:	0,03	1,3	0,039
- 1 слой «Бикроэласт»			
Итого	1,553	-	2,02

С учетом грузовой площади постоянная нагрузка от собственного веса кровли будет равна  $2,02 \cdot 36,0 = 72,72 \text{ кН}$ .

Постоянная нагрузка от собственного веса железобетонной плиты перекрытия (покрытия) жилого дома при толщине плиты 200 мм, плотности железобетона  $\rho = 25 \text{ кН/м}^3$  и коэффициенте надежности по нагрузке  $\gamma_f = 1,1$  на грузовую площадь составит  $0,2 \cdot 25 \cdot 1,1 \cdot 36,0 = 198 \text{ кН}$ .

Постоянная нагрузка от собственного веса железобетонной плиты перекрытия (покрытия) автостоянки при толщине плиты 70 мм, плотности железобетона  $\rho = 25 \text{ кН/м}^3$  и коэффициенте надежности по нагрузке  $\gamma_f = 1,1$  на грузовую площадь составит  $0,07 \cdot 25 \cdot 1,1 \cdot 36,0 = 69,30 \text{ кН}$ .

Постоянная нагрузка от веса ребер второстепенных балок перекрытия (покрытия) при количестве балок на грузовой площади 3 шт. длиной 6,0 м и

размерами сечения ребра  $0,2 \times 0,43$  м будет равна  $0,2 \cdot 0,43 \cdot 25 \cdot 1,1 \cdot 3 \cdot 6,0 = 42,57$  кН.

Постоянная нагрузка от веса ребер главных балок перекрытия (покрытия) на грузовой площади длиной 6,0 м и размерами сечения ребра  $0,3 \times 0,53$  м составляет  $0,3 \cdot 0,53 \cdot 25 \cdot 1,1 \cdot 6,0 = 26,235$  кН.

Постоянная нагрузка от веса колонны сечением  $400 \times 400$  мм при высоте этажа 3,3 м будет равна  $0,4 \cdot 0,4 \cdot 25 \cdot 1,1 \cdot 3,3 = 14,52$  кН.

Постоянная нагрузка от веса колонны сечением  $400 \times 400$  мм при высоте нижнего технического этажа 2 м будет равна  $0,4 \cdot 0,4 \cdot 25 \cdot 1,1 \cdot 2 = 8,8$  кН.

Постоянная нагрузка от веса колонны сечением  $400 \times 400$  мм при высоте верхнего технического этажа 2,3 м будет равна  $0,4 \cdot 0,4 \cdot 25 \cdot 1,1 \cdot 2,3 = 10,12$  кН.

Итого постоянная нагрузка на колонну первого этажа от веса всех железобетонных конструкций жилого дома и автостоянки будет равна  $198 + 10,12 + 9 \cdot (198 + 14,52) + 198 + 8,8 + 2 \cdot (69,3 + 42,57 + 26,235 + 14,52) = 2632,85$  кН.

Таблица 2.4 – Постоянная нагрузка от  $1 \text{ м}^2$  пола типового этажа жилого дома

Элементы пола	Нормативная нагрузка, кН/м <sup>2</sup>	Коэффициент надежности по нагрузке, $\gamma_f$	Расчетная нагрузка, кН/м <sup>2</sup>
Линолеум ( $\delta=0,003$ м, $\rho=16,0$ кН/м <sup>3</sup> );	$0,003 \cdot 16 = 0,048$	1,3	0,0624
Цементная стяжка ( $\delta = 0,05$ м, $\rho=18,0$ кН/м <sup>3</sup> );	$0,05 \cdot 18 = 0,9$	1,3	1,17
Звукоизоляция «Флор Баттс» ( $\delta = 0,04$ м, $\rho=1,25$ кН/м <sup>3</sup> );	$0,04 \cdot 1,25 = 0,05$	1,3	0,065
Слой песка ( $\delta = 0,007$ м, $\rho=14,4$ кН/м <sup>3</sup> );	$0,007 \cdot 14,4 = 0,101$	1,3	0,131
Итого	1,099	-	1,429

С учетом грузовой площади постоянная нагрузка от собственного веса пола 9 этажей будет равна  $9 \cdot 1,429 \cdot 36,0 = 463$  кН.

Постоянная нагрузка от собственного веса пола второго этажа автостоянки будет равна  $1,482 \cdot 36,0 = 53,352$  кН.

Постоянная нагрузка от собственного веса пола двух технических этажей будет равна  $2 \cdot (0,05 \cdot 18 \cdot 1,3) \cdot 36,0 = 84,24$  кН.

Нормативное значение снеговой нагрузки на покрытие определяем по формуле (10.1) [2]:

$$S_0 = c_{es} \mu S_g = 1,0 \cdot 1,0 \cdot 1,0 \cdot 2,0 = 2,0 \text{ кН/м}^2,$$

где  $c_e = 1,0$  – коэффициент, учитывающий снос снега от ветра, принят по формуле (10.4) [2];

$c_t = 1,0$  – термический коэффициент, принят по формуле (10.6) [2];

$\mu = 1,0$  – коэффициент перехода от веса снегового покрова земли к снеговой нагрузке, принят в соответствии с п. 10.2 [2];

$S_g = 2,0$  кПа – вес снегового покрова на  $1 \text{ м}_2$  горизонтальной поверхности земли для г. Казань (IV снеговой район) в соответствии с таблицей 10.1 [2].

Расчетное значение снеговой нагрузки будет равно:

$$S = S_0 \cdot \gamma_f = 2,0 \cdot 1,4 = 2,8 \text{ кН/м}^2,$$

где  $\gamma_f = 1,4$  – коэффициент надежности по снеговой нагрузке согласно п. 10.12 [2].

При этом длительная составляющая будет равна  $0,5 \cdot 2,8 = 1,4 \text{ кН/м}^2$ , где коэффициент  $0,5$  принят по п. 10.11 [2].

С учетом грузовой площади получим следующие величины нагрузки от снега на колонну: от полной снеговой нагрузки –  $2,8 \cdot 36,0 = 100,8 \text{ кН}$ , а для длительной составляющей снеговой нагрузки –  $1,4 \cdot 36,0 = 50,4 \text{ кН}$ .

От полной временной нагрузки на перекрытия 9 этажей нагрузка на колонну составит  $9 \cdot 1,5 \cdot 1,2 \cdot 36,0 = 486,0 \text{ кН}$ , соответственно длительная составляющая будет равна  $0,85 \cdot 216 = 413,1 \text{ кН}$ .

От полной временной нагрузки на перекрытия 2 технических этажей нагрузка на колонну составит  $2 \cdot 1,2 \cdot 2 \cdot 36,0 = 144,0 \text{ кН}$ , соответственно длительная составляющая будет равна  $0,85 \cdot 216 = 122,4 \text{ кН}$ .

От полной временной нагрузки на перекрытие над 1 этажом автостоянки нагрузка на колонну составит  $3,5 \cdot 1,2 \cdot 36,0 = 151,2 \text{ кН}$ , соответственно длительная составляющая будет равна  $0,85 \cdot 151,2 = 128,52 \text{ кН}$ .

Суммарная величина продольной силы в колонне первого этажа будет  $72,72 + 198 + 10,12 + 9 \cdot (198 + 14,52) + 198 + 8,8 + 2 \cdot (69,3 + 42,57 + 26,235 + 14,52) + 463 + 53,352 + 84,24 + 100,8 + 486 + 144 + 151,2 = 4188,16 \text{ кН}$ , в том числе длительная составляющая равна  $72,72 + 198 + 10,12 + 9 \cdot (198 + 14,52) + 198 + 8,8 + 2 \cdot (69,3 + 42,57 + 26,235 + 14,52) + 463 + 53,352 + 84,24 + 50,4 + 413,1 + 122,4 + 128,52 = 4020,58 \text{ кН}$ .

С учетом класса ответственности здания при  $\gamma_n = 1,0$  максимальная величина продольной силы в колонне составит  $N = 4188,16 \cdot 1,0 = 4188,16 \text{ кН}$ ; в том числе длительно действующая  $N_l = 4020,58 \cdot 1,0 = 4020,58 \text{ кН}$ .

Поскольку колонна бетонируется в вертикальном положении, то согласно п.6.1.12 [3], расчетное сопротивление бетона умножаем на коэффициент условия работы  $\gamma_{b3} = 0,85$ . Тогда получим  $R_b = 14,5 \cdot 0,85 = 12,325 \text{ МПа}$ .

### 2.3.2 Расчет прочности сечения колонны

Расчет выполняем по формулам п.3.58 [4] на действие продольной силы со случайным эксцентриситетом, поскольку класс тяжелого бетона ниже В35, а  $l_0 = 3300 \text{ мм} < 20 \cdot h = 20 \cdot 400 = 8000 \text{ мм}$ .

По таблице IV.3 приложения IV [1] при  $l_0/h = 3300/400=8,25$  и  $N_l/N = 4020,58/4188,16=0,96$  находим коэффициенты  $\varphi_b = 0,908$  и  $\varphi_{sb}=0,909$ . Принимая ориентировочно значение  $\varphi \approx (\varphi_b + \varphi_{sb})/2 = (0,908+0,909)/2=0,9085$  вычисляем требуемую площадь сечения продольной арматуры по формуле (3.97) [4]:

$$A_{s,tot} = \frac{\frac{N}{\varphi} - R_b A}{R_{sc}} = \frac{\frac{4188,16 \cdot 10^3}{0,9085} - 12,325 \cdot 160000}{350} = 7537,07 \text{ мм}^2,$$

где  $A = bh = 400 \cdot 400 = 160000 \text{ мм}^2$ .

Принимаем 6Ø40 А400 ( $A_{s,tot} = 7540 \text{ мм}^2$ ).

Выполним проверку прочности сечения колонны с учетом площади сечения фактически принятой арматуры.

Вычисляем  $\alpha_s = R_{sc} A_{s,tot} / (R_b A) = 350 \cdot 7540 / (12,325 \cdot 160000) = 1,338$ ; тогда  $\varphi = \varphi_b + 2(\varphi_{sb} - \varphi_b) \alpha_s = 0,908 + 2(0,909 - 0,908)1,338 = 0,911 > \varphi_{sb} = 0,909$ .

При  $\varphi = 0,909$  несущая способность расчетного сечения колонны первого этажа будет равна:

$$N_{ult} = \varphi(R_b A + R_{sc} A_{s,tot}) = 0,909(12,325 \cdot 160000 + 350 \cdot 7540) = 4191,4 \cdot 10^3 \text{ Н} \\ = 4191,4 \text{ кН} > N = 4188,16 \text{ кН},$$

следовательно, прочность колонны обеспечена.

Поперечную арматуру в колонне конструируем в соответствии с требованиями п. 5.23[4] из арматуры класса А240 диаметром 14 мм, устанавливаемую с шагом  $s_w = 300 \text{ мм} < 10d_s = 10 \cdot 40 = 400 \text{ мм}$  и не более 300 мм (при  $\mu \geq 1,5\%$ ).

### **3. Основания и фундаменты**

### 3.1 Исходные данные

Фундамент проектируем под рассчитанную колонну в виде забивных призматических свай с монолитным ростверком. Расчетное усилие на фундамент  $N = 4188,16$  кН. Характеристики грунтов основания представлены в таблице 3.1.

Таблица 3.1 – Показатели физико-механических свойств грунтов

№ слоя	Мощность, м	Наименование грунта	$\gamma$ , кН/м <sup>3</sup>	$\rho_s$ , кН/м <sup>3</sup>	$\rho_d$ , кН/м <sup>3</sup>	W, %	W <sub>L</sub> , %	W <sub>P</sub> , %	I <sub>p</sub>	I <sub>L</sub>	e	S <sub>r</sub>	φ, град	c, кПа	E, МПа
1	0,8	Растительный слой	15	-	-	-	-	-	-	-	-	-	-	-	-
2	5,6	Суглинок	19,0	26,6	15,0	27	36	20	16,0	0,24	0,78	0,9	16	15	15,0
3	3	Глина	18,2	27,0	13,5	35	46	28	18,0	0,39	1,00	0,9	14	15	15,0
4	15	Песок средней крупности	18,7	26,6	14,7	27	-	-	-	-	0,81	0,8	32	-	19,0

### 3.2 Определение несущей способности забивной призматической сваи

По прил. Г [2] определяем вид и тип сваи, а также её размеры- длину и поперечное сечение. Для заданных грунтовых условий строительной площадки назначаем готовую забивную железобетонную сваю марки С 12-35 длиной  $L = 12,0$  м, с размером стороны квадратного поперечного сечения  $b = 0,35$  м.

Несущая способность забивной сваи складывается из расчетного сопротивления под острием сваи ( $R$ ) и сопротивления вдоль боковой поверхности ( $f_i$ ).

Несущую способность забивной вдавливаемой сваи рассчитываем по пункту 7.2.2 [2].

Несущая способность сваи определяем по формуле:

$$F_d = \gamma_c (\gamma_{CR} \cdot R \cdot A + u \sum \gamma_{cfi} \cdot h_i \cdot f_i),$$

где  $\gamma_c$  - коэффициент условия работы сваи в грунте (принимается равным 1);

$R$  - расчетное сопротивление грунта под нижним концом сваи [2, табл.7.1];

$A$  - площадь поперечного сечения сваи ( $0,35 \cdot 0,35 = 0,1225 \text{ м}^2$ );

$u$  - периметр сваи (1,4 м);

$f_i$  - расчетное сопротивление  $i$  слоя грунта по боковой поверхности сваи [2, табл.7.2];

$h_i$  - толщина расчетного слоя;

$\gamma_{CR}, \gamma_{cf}$  - коэффициенты условий работы грунта соответственно под острием и по боковой поверхности сваи, учитывающие влияние способа погружения сваи на расчетные сопротивления грунта [2, табл.7.3].

Несущая способность забивной сваи С 12-35

$$F_d = 1(1 \cdot 4160 \cdot 0,1225 + 1,4 \cdot (1 \cdot 5,6 \cdot 50,6 + 1 \cdot 3 \cdot 34,14) + 1 \cdot 3,4 \cdot 73,54) = 1399,74 \text{ кН}$$

$$N_{p\delta} = \frac{F}{\gamma_h} = \frac{1399,74}{1,4} = 999,82 \text{ кПа};$$

Требуемое количество свай:

$$n = \frac{N_1}{N_{p\delta}} \gamma = \frac{4188,16}{999,82} \cdot 1,2 = 4,82.$$

Принимаем 5 забивных свай марки С 12-35.

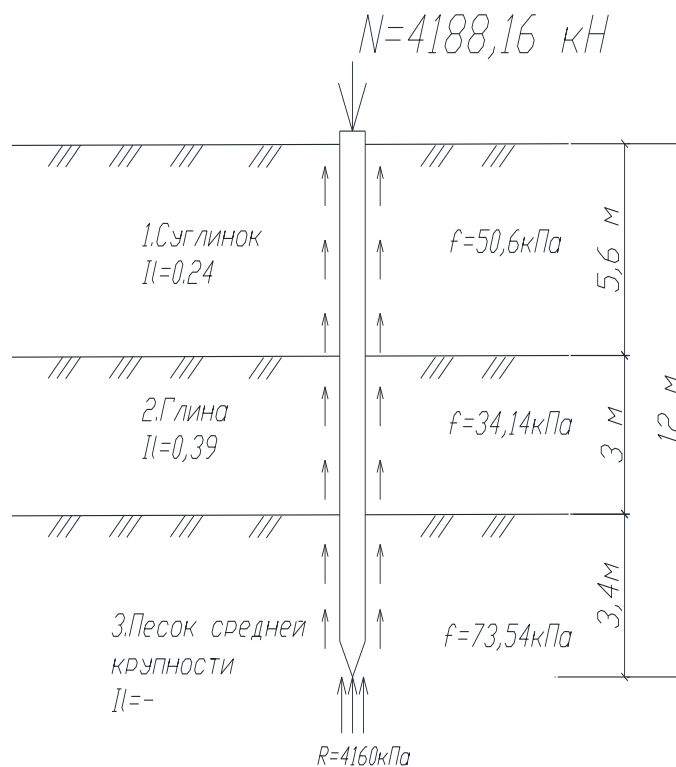


Рисунок 3.1 – Расчетная схема забивной сваи

### 3.3 Конструирование ростверка

При расстановке свай должно выполняться условие:

$$3d \leq c \leq 6d,$$

$c$  – расстояние между осями свай,

$d$  – диаметр сваи;

$$1,05 \leq c \leq 2,1,$$

Принимаем  $c = 1,5$  м.

Расстояние от края ростверка до оси крайнего ряда свай принимается не менее 100 мм. Принимаем 125 мм.

С целью использования унифицированной опалубки габаритные размеры ростверка в плане должны быть кратны 0,3 м, а по высоте 0,15 м.

### 3.4 Определение осадки свайного фундамента

Расчет осадки свайного фундамента сводится к расчету осадки условного фундамента, так же как и для фундаментов мелкого заложения.

Подошва условного фундамента проходит через нижнюю точку острия свай, а боковые грани через точку пересечения плоскости подошвы и линии расположенной под углом  $\varphi_{cp}/4$ , где среднее значение угла внутреннего трения грунтов прорезаемых сваями определяется по формуле:



$$\varphi_{cp} = \frac{\sum \varphi_i \cdot h_i}{\sum h_i} = \frac{16 \cdot 5,6 + 14 \cdot 3 + 32 \cdot 3,4}{5,6 + 3 + 3,4} = 20,033;$$

Где  $h_i$  - мощность  $i$ -ого слоя грунта окружающего боковую поверхность сваи;

$\varphi_i$  - расчетное значение угла внутреннего трения для отдельных слоев ( $h_1, h_2, h_3$ ).

Ширина и длина условного фундамента равны:

$$a_{cp} = b_{cp} = a + x = b + x,$$

где  $x = h_{\phi} \cdot \operatorname{tg} \alpha = 12 \cdot 0,07 = 0,7$

$\operatorname{tg} \alpha = \operatorname{tg}(\varphi/4) = \operatorname{tg}(20,033/4) = 0,088$

$a_{cp} = b_{cp} = 2,1 + 2 \cdot 0,088 = 2,276$

Средняя площадь фундамента:  $A = 2,276 \cdot 2,276 = 5,18 \text{ м}^2$ .

Находим средний вес грунтов в пределах фундамента:

$$\gamma_{\text{ср}} = \frac{\sum \gamma_{\text{II}} \cdot h_i}{\sum h_i} = \frac{19 \cdot 5,6 + 18,2 \cdot 3 + 18,7 \cdot 3,4 + 0,8 \cdot 15}{5,6 + 3 + 3,4 + 0,8} = 18,48 \text{ кН / м}^2$$

Находим среднее давление условного фундамента:

$$P_{\text{усл}} = \frac{N_0^{\text{II}}}{A_{\text{усл}}} + h_{cp} \cdot \gamma_{cp} = \frac{4188,6}{5,18} + 12 \cdot 18,48 = 1030,37 \text{ кПа}$$

Определим расчетное сопротивление грунта под нижним концом сваи. Так как свая опирается на песчаный грунт, то расчетное сопротивление следует определять по формуле 7.12 грунта [3]:

$$R = 0,75 \alpha_4 (\alpha_1 \gamma_1' d + \alpha_2 \alpha_3 \gamma_1 h);$$

где  $\alpha_1, \alpha_2, \alpha_3, \alpha_4$  - безразмерные коэффициенты, принимаемые по табл. 7.7 [3] в зависимости от расчетного значения угла внутреннего трения грунта основания;

$\gamma_1'$  - расчетное значение удельного веса грунта в основании сваи;

$\gamma_1$  - осредненное расчетное значение удельного веса грунтов, расположенных выше нижнего конца сваи;

$d$  - диаметр сваи;

$h$  - глубина заложения нижнего конца сваи.

$$R = 0,75 \cdot 0,255 \cdot (41,6 \cdot 18,7 \cdot 0,35 + 75,8 \cdot 0,65 \cdot 15 \cdot 12) = 1748,19 \text{ кПа.}$$

$P < R$  - условие выполнено.

Расчет осадки ведется методом послойного суммирования с использованием расчетной схемы грунтового основания в виде линейно-деформируемого полупространства.

Грунтовая толща разбивается на слои из условия:  $h_i \leq 0.4b = 0.4 \cdot 2,1 = 0,84$   
 Определяем природное давление в характерных точках 0,1,2,3,4 по формуле:  $\sigma_{zq} = \sum \gamma_{II} \cdot h_i$ .

Природное давление под подошвой фундамента составит:

$$\sigma_{zq} = \sum \gamma \cdot h = 15 \cdot 0,8 + 5,6 \cdot 1,9 + 3 \cdot 1,8,2 + 3,4 \cdot 1,8,7 = 236,58 \text{ кПа}$$

Таблица 3.2 – Расчет осадки свайного фундамента

N точки	z, м	$\zeta = 2z/b$	$\alpha$	$\sigma_{zq}$ кПа	$\sigma_{zp}$ кПа	$\sigma_i$ кПа	E, кПа	$h_i$ , м
0	0	0	1	236,58	793,79	720,4 513,6 300,84 180,2	15000	0,8 0,8 0,8 0,8
1	0,8	0,762	0,815	251,78	646,94			
2	1,6	1,524	0,479	266,98	380,23			
3	2,4	2,29	0,279	279,78	221,45			
4	3,2	3,05	0,175	294,98	138,9			

Определяем дополнительное давление  $P_0$  в уровне подошвы фундамента:

$$P_0 = P - \sigma_{zq} = 1030,37 - 236,58 = 793,79 \text{ кПа}$$

Дополнительное давление в характерных точках определяем по формуле:

$$\sigma_{zp} = P_0 \alpha,$$

$\alpha$  - коэффициент определяемы по таблице 5.8 [1] в зависимости от  $l/b$  и  $\zeta$ .

Определяем нижнюю границу сжимаемой толщи из условия:

- если модуль деформации  $E > 7 \text{ МПа}$ , то дополнительное давление  $\sigma_{zp} \leq 0,5 \sigma_{zq}$ ,

- если модуль деформации  $E \leq 7 \text{ МПа}$ , то дополнительное давление  $\sigma_{zp} \leq 0,2 \sigma_{zq}$ ,

В пределах сжимаемой толщи осадка определяется путем послойного суммирования  $S = \beta \sum \frac{\sigma_i \cdot h_i}{E_i}$ ,

где  $\beta$  – безразмерный коэффициент, равный 0,8;

$\sigma_i$  – дополнительное давление в середине слоя.

В нашем случае нижняя граница сжимаемой толщи будет в 3 точке.

Осадка равна:

$$S = 0,8(720,4 \cdot 0,8 + 513,6 \cdot 0,8 + 300,84 \cdot 0,8 + 180,2 \cdot 0,8) / 15000 = 0,0732 \approx 7,32 \text{ см}$$

Должно выполняться условие  $S \leq S_u$ ,

где  $S_u$  - предельно допустимая осадка для зданий принимаемая по [5, прил. Д] в зависимости от конструктивных особенностей надземной части здания.

Для запроектированного фундамента  $7,32 < 10$  см. т.е. условие выполняется.

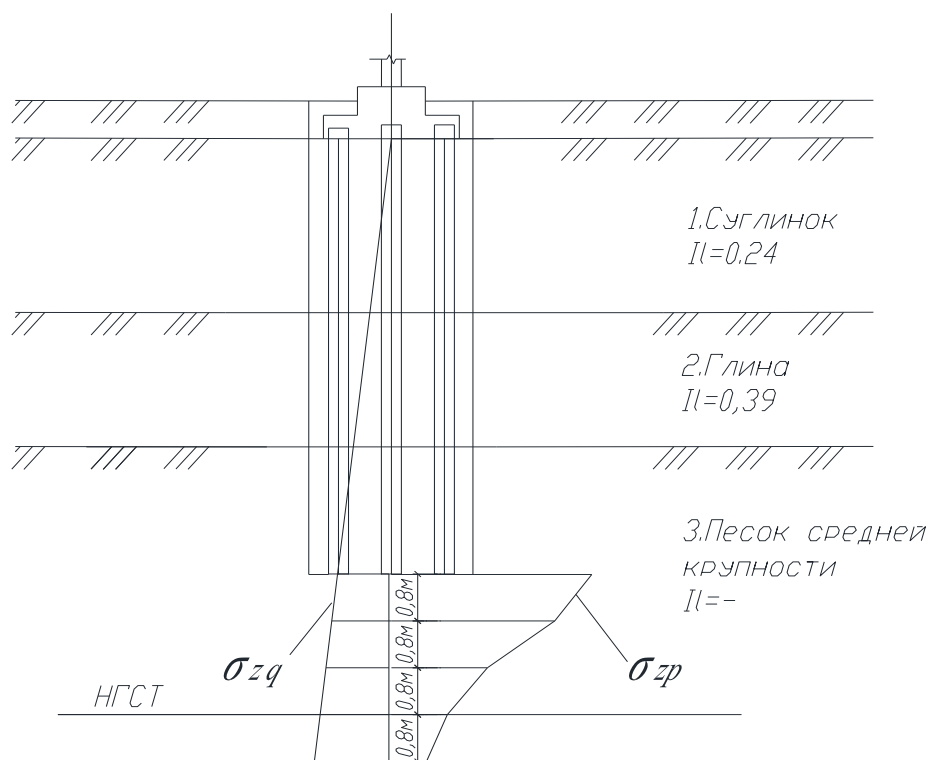


Рисунок 3.2 – К расчету осадки свайного фундамента

## **4. Технология и организация строительства**

## 4.1 Технология производства работ

### 4.1.1 Земляные работы

Земляные работы на строительной площадке начинаются со срезки растительного слоя. Бульдозером ДЗ-8 срезается и перемещается грунт, укладывая его в промежуточные валики, которые затем окучиваются и перемещаются в сторону. Глубина срезки грунта 15 см. за один два прохода для погрузки в самосвалы экскаватором.

Следующий процесс - это планировка площадки бульдозером ДЗ-8. Планировка площадки позволяет разровнять строительную площадку и придать ей необходимый уклон для стока атмосферных вод.

Далее в связи с перепадом высот фундаментов производится забивка шпунтового ограждения выполненного из шпунта Ларсена марки Л-IV. Шпунтовое ограждение выполняется для достижения следующих целей:

- 1) Исключить взаимовлияние свай расположенных на разных отметках;
- 2) Предотвратить обваливание стенок котлована выполненного под подземную автостоянку при забивке свай расположенных выше.

Также шпунтовое ограждение облегчает выполнение наружных стен автостоянки расположенных по периметру шпунта.

Основная работа – разработка грунта экскаватором ЭО – 4321. Глубина разработки грунта 10,95 м и 4,2 м. Так как ширина котлована более 3,5 м то принимаем продольно торцевую проходку экскаватора. Основная часть разработанного грунта погружается в транспортные средства и вывозится из строительной площадки. Оставшаяся часть грунта складывается в бурты и используется для засыпки пазух котлована.

### 4.1.2 Забивка свай

Забивка свай производится копровой установкой с дизель-молотом МД – 1250.

Подтягивать сваи к копровой установке можно с расстояния не более 5 м, пропуская тяговый трос через нижний отводной блок. Условия подъема сваи в вертикальное положение, безопасные для устойчивости копровой установки, зависят от положения сваи. Если свая впереди копра, то допускаемое расстояние не более длины сваи; если свая рядом с копром, то  $< 3 \div 4$  м; если свая поперек оси копра не более 3 м.

Забивку свай начинают с медленного опускания молота на наголовник после установки сваи на грунт и ее выверки. Чтобы обеспечить правильное

направление сваи, первые удары производят с ограничением энергии удара.

Затем энергию удара постепенно увеличивают до максимальной. Сваи забивают до достижения расчетного отказа, указанного в проекте.

При забивных сваях, головы которых часто оказываются на разных отметках, перед устройством ростверка выполнить выравнивание голов свай (срубка, резка бетона производится с помощью пневматических отбойных молотков).

#### **4.1.3 Устройство монолитного ростверка**

Дощатую опалубку ростверков собирать из пар щитов – закладных и накрывных. В каждом ярусе закладные щиты вставляют между накрывными и полученный таким образом короб стягивают стяжкой или скруткой. Монтаж арматуры вести как правило, с использованием механизмов и приспособлений, применяемых для других видов работ. Ручная укладка допускается при массе арматурных элементов не более 20 кг. Соединять арматурные элементы в единую армоконструкцию вязкой.

Укладка бетонной смеси должна быть осуществлена таким образом, чтобы были обеспечены монолитность бетонной кладки, проектные показатели и т. д.

Укладку бетона осуществляют разными методами. При каждом методе должно быть соблюдено основное правило – новая порция бетонной смеси должна быть уложена до начала охватывания цемента в ранее уложенном бетоне. Этим исключается необходимость устройства рабочих швов.

В большие в плане конструкции бетонную смесь укладывают горизонтальными слоями и как правило по всей площади. На больших массивах иногда невозможно перекрыть предыдущий слой бетона до начала охватывания в нем цемента. В этом случае применяется ступенчатый способ укладки с одновременной укладкой двух-трех слоев.

Распалубка начинается после того, как бетон наберет необходимую прочность. Снимать боковые элементы опалубки, не несущие нагрузок, можно по достижению бетоном прочности, обеспечивающей сохранность углов, кромок и поверхностей. Боковые щиты ростверков снимать не ранее чем через 72 ч. Несущие элементы опалубки снимают по достижении бетоном прочности, обеспечивающей сохранность конструкции ( 7 суток). При съеме опалубки с ростверков и стен сначала обрезают стяжные болты или проволочные скрутки. Далее снимают схватки и ребра, после чего отрывают от бетона отдельные щиты.

#### **4.1.4 Возведение железобетонного каркаса**

Используем разборно-переставную щитовую опалубку. Щиты опалубки используются деревофанерные. Поддерживающие конструкции выполнять из инвентарных стальных труб.

Опалубка стен изготавливаются из комплектов дощатых щитов, направляющих стоек, прогонов и стяжных болтов. Сначала устанавливают щиты опалубки с одной стороны стены. Смонтировав арматуру устанавливают вторую стенку опалубки, закрепляют стяжные болты и затем в процессе бетонирования рядом со стяжными болтами ставят деревянные распорки, определяющие проектную толщину стены

Арматуру балок монтируют из отдельных стержней с последующим объединением их в каркасы. В межколонных зонах армирование производить из сварных каркасов Каркасы поднимают и устанавливают кранами. Концы каркаса заводят за выпуски арматуры колонн или стоек и крепят к ним. Установка арматуры плит между балками заключается в вязке на опалубке отдельных стержней в сетки (нижней а затем верхней зоны), которые закрепляют в проектном положении по разметке, сделанной на опалубке. Отгибы арматурных сеток при диаметре стержней до 10 мм делают на месте, пользуясь ключом.

Для осуществления процесса укладки бетона в монолитную плиту её разбивают на карты. Карты бетонируют подряд, т. е. одну за другой. В разделительные полосы смесь укладывают в распор с затвердевшим бетоном карт после снятия опалубки на их границах. Бетонную смесь подвижностью  $2 \div 6$  см. подают на карты бетононасосами, с помощью бетоноукладчиков. Подавать её следует в направлении к ранее уложенному бетону, как бы прижимая новые порции к уложенным. В монолитную плиту смесь должна укладываться в один слой, с уплотнением поверхностными вибраторами (этого достаточно т.к. высота монолитной плиты 0,2 м).

В колонны здания т.к. они не имеют перекрывающихся хомутов, смесь укладывают сразу на всю высоту. Смесь осторожно загружают сверху и уплотняют внутренними вибраторами.

В плиты перекрытия бетонная смесь подается сразу на всю ширину с уплотнением поверхностными вибраторами при их толщине до 0,25 м и внутренними при большой толщине.

#### **4.1.5 Технология ухода за бетоном**

Уход за бетоном должен обеспечить:

– температурно–влажностный режим, исключая интенсивное высыхание бетона и связанное с этим температурно-усадочные деформации;

– условия, исключая механические повреждения свежееуложенного бетона, нарушение прочности и устойчивости забетонированной конструкции.

Условия выдерживания бетона и сроки распалубки определяют на основе требований, установленных действующими строительными нормами и правилами. Данный каркас выполняется из бетона на портландцементе, распалубочная продолжительность твердения которого составляет 7 суток. Этот период бетон должен поливаться водой.

Чтобы исключить механические повреждения свежееуложенного бетона, запрещается движение людей, установка лесов и опалубки до достижения бетоном прочности не менее 1,5 МПа. Движение по забетонированным перекрытиям автотранспорта, бетоноукладчиков и других машин запрещается до достижения бетоном проектной прочности.

## 4.2 Календарное планирование

Календарный план строительства объекта устанавливает очередность выполнения основных и вспомогательных операций строительных и монтажных работ в увязке со временем их исполнения.

При разработке календарного плана необходимо учитывать:

- директивный срок строительства;
- технологическую последовательность выполнения строительных и монтажных работ;
- выполнение монтажных работ с учётом дорогостоящих механизмов в 2–3 смены;
- максимальное совмещение по времени отдельных видов работ;
- равномерную загрузку рабочих;
- соблюдение правил охраны труда и техники безопасности.

При разработке календарного плана необходимо стремиться к плавному наращиванию и уменьшению объёмов работ, не допуская создания резких пиков и спадов пребывания рабочих на строительной площадке, поскольку это приводит к значительному удорожанию строительства. График должен учитывать переход рабочих одной специальности с захватки на захватку.

Основой построения календарных планов является принцип поточного строительства. Для ускорения производства работ целесообразным является совмещение работ. Правильное совмещение работ по времени позволяет добиться условий при которых снижается не только продолжительность строительства но и достигается более рациональное использование ресурсов, как материальных так и трудовых.

При определении численного состава бригад необходимо руководствоваться либо уже сложившимся составом бригады и её звеньев,



либо формировать её оптимальный состав исходя из характера и объёмов работ, подлежащих выполнению на проектируемых объектах.

Календарный план проектируется в виде линейного графика. Работы изображаются в виде горизонтальных линий, построенных в масштабе времени. Причем работы, выполняемые в одну смену, изображаются одной линией, а в две – двумя параллельными линиями. Над линиями работ линейного графика слева сверху продолжительность работы, дн.; под каждой работой – количество рабочих в смену.

#### 4.2.1 Ведомость требуемых ресурсов

По перечню работ для данного объекта составляется ведомость требуемых ресурсов по территориальным единичным расценкам (ТЕР) и государственным элементным сметным нормам (ГЭСН). По единым нормам и расценкам (ЕНиР) подбирается единичное звено каждой бригады.

Составленная ведомость отражена в таблице 4.1.

#### 4.2.2 Построение графика движения рабочих

**График движения рабочих** на строительной площадке – специальный график, который разрабатывают, чтобы понимать реальное количество человек, работающих на строительной площадке. При его составлении необходимо руководствоваться следующими правилами. Во-первых, важно правильно составить календарный план для исключения скачков на графике движения рабочих. Во-вторых, необходимо просмотреть плавное начало и завершение строительства. Правильность составления календарного плана проверяется выявлением максимума и среднего количества человек, задействованного в строительстве за весь период.

Если график движения рабочих составлен неправильно, то коэффициенты неравномерности движения рабочей силы ( $\alpha$ ) это выявят. Благодаря графику движения рабочих видно, сколько рабочих задействовано в тот или иной день. Он также учитывается при расчёте водопровода, потребления электроэнергии, бытовых и подсобных помещений.

По календарному графику строится эпюра движения рабочей силы, которая характеризуется коэффициентом  $\alpha$  – коэффициентом неравномерности движения рабочей силы

$$1 \leq \alpha \leq 2$$

$$\alpha = \frac{N_{\max}}{N_{cp}};$$

Таблица 4.1 – Ведомость номенклатуры работ

Шифр и № позиции норматива	Наименование работ	Объем		Трудоемкость чел/дн		Состав звена			Потребность в механизмах машин маш/см		
		Единица измерения	Количество	На единицу чел/ч	Всего чел/дн	Профессия	Разряд	Количество	Наименование механизмов	На единицу	Всего маш/см
1	2	3	4	5	6	7	8	9	10	11	12
01-01-036-1	Планировка бульдозером площадки строительства (грубая)	1000м <sup>2</sup>	5,87	0,38	0,279	Машинист	6	1	Бульдозер 80л.с.	0,38	0,279
01-01-013-8	Разработка грунта 2 кат. Экскаватором емк. Ковша 0,65 м <sup>3</sup> в котловане гл. до 4 м с погрузкой в транспорт	1000м <sup>3</sup>	1,426	33,09	6,04	Машинист	6	1	Экскаватор 0,65м <sup>3</sup>	25,25	4,501
						Помощник машиниста	5	1			
01-01-003-8	Тоже в отвал	1000м <sup>3</sup>	1,035	22,77	2,946	Машинист	6	1	Экскаватор 0,65м <sup>3</sup>	22,77	2,946
						Помощник машиниста	5	1			
01-02-027-9	Планировка откосов	1000м <sup>2</sup>	1,43	83,26	14,88	машинист	2	1	Экскаватор 0,65м <sup>3</sup>	1,42	0,254

Таблица 4.1 – Ведомость номенклатуры работ

1	2	3	4	5	6	7	8	9	10	11	12
01-02-027-2	Планировка площадей dna	1000м <sup>2</sup>	3,45			машинист	6	1	Бульдозер 108л.с.	0,67	0,289
05-01-002-6	Вертикальное погружение свай копром	1 м3	672	3,98	334,32	Машинист Помощник Помощник	6 5 3	1 1 1	Дизель-молот 2,5 т	1,64	137,76
05-01-010-2	Срубка оголовков свай	1 свая	775	1,65	159,8	бетонщик	3	2	отбойный молоток	1,5	145,3
06-01-034-1	Устройство монолитного рoстверка	100м3	4,96	1309	811,58	плотник арматурщик машинист слесарь бетонщик	2 2 4 4 2	3 3 1 1 2	сварка дуговая	141,6 1	87,8
08-01-003-3	Устройство горизонтальной изоляции по фундаментам из 2-х сл. рубероида	100м <sup>2</sup>	22,16	20,1	55,68	Каменщик	3	1	Котлы битумные передвижные 400л	3,41	9,45
06-01-024-11	Устройство подпорных стенок автостоянки	100м3	5,52	754,02	520,3	плотник арматурщик машинист слесарь бетонщик	2 2 4 4 2	3 3 1 1 2	Вибратор глубинный	38,02	26,2
06-01-026-4	Устройство монолитных колонн	100 м3	1,344	1569,4	263,66	плотник арматурщик машинист слесарь бетонщик	2 2 4 4 2	3 3 1 1 2	сварка дуговая	124,9 5	20,9

Таблица 4.1 – Ведомость номенклатуры работ

1	2	3	4	5	6	7	8	9	10	11	12
06-01-041-5	Устройство ребристых перекрытий	100м3	7,4	1534	1384,34	плотник арматурщик машинист слесарь бетонщик	2 2 4 4 2	4 3 1 1 2	сварка дуговая	216,5 8	195,45
08-01-003-7	Устройство вертикальной гидроизоляции стен	100м2	15,12	21,2	40,1	Каменщик	3	1	котлы битумные передвижные 400л	1,95	3,68
08-01-003-3	Устройство горизонтальной изоляции перекрытия	100м2	28,8	20,1	72,36	Каменщик	3	1	котлы битумные передвижные 400л	3,41	12,3
01-01-033-2	Обратная засыпка пазух котлована	1000м3	1,035	8,87	1,15	машинист	6	1	Бульдозер 80л.с.	8,87	1,15
06-01-024-1	Устройство бетонных стен подвала	100м3	3,24	358,02	144,5	плотник машинист слесарь бетонщик	2 4 4 2	3 1 1 2	кран башенный 8т	18,8	7,43
06-01-026-4	Устройство монолитных колонн подвала	100м3	0.352	1569,4	69,05	плотник арматурщик машинист слесарь бетонщик	2 2 4 4 2	3 3 1 1 2	сварка дуговая	124,9 5	5,5

Таблица 4.1 – Ведомость номенклатуры работ

1	2	3	4	5	6	7	8	9	10	11	12
06-01-041-1	Устройство монолитных плит перекрытия над подвалом	100м3	3,24	951,08	385,2	плотник арматурщик машинист слесарь бетонщик	2 2 4 4 2	4 3 1 1 2	вибраторы поверхностные	47,96	19,4
06-01-026-4	Устройство монолитных колонн типовых этажей	100м3	5,227	1569,4	1025,41	плотник арматурщик машинист слесарь бетонщик	2 2 4 4 2	3 3 1 1 2	сварка дуговая	124,9 5	81,64
06-01-041-1	Устройство монолитных плит перекрытия типовых этажей	100м3	30,62	951,08	3640,14	плотник арматурщик машинист слесарь бетонщик	2 2 4 4 2	4 3 1 1 2	вибраторы поверхностные	47,96	183,57
08-03-002-1	Кладка внутренних и наружных стен из газосиликатных блоков	1м3	7934,4	4,43	4393,7	каменщик	4 3	1 1	кран башенный 8 т	0,44	436,39
08-03-002-1	Кладка перегородок из пенобетонных блоков	1м3	1296	4,43	717,7	каменщик	4 3	1 1	кран башенный 8 т	0,44	71,28
06-01-026-4	Устройство монолитных колонн верхнего технического этажа	100м3	0,299	1569,4	58,66	плотник арматурщик машинист слесарь бетонщик	2 2 4 4 2	3 3 1 1 2	сварка дуговая	124,9 5	4,67

Таблица 4.1 – Ведомость номенклатуры работ

1	2	3	4	5	6	7	8	9	10	11	12
06-01-041-1	Устройство монолитных плит покрытия	100м3	3,56	951,08	423,23	плотник арматурщик машинист слесарь бетонщик	2 2 4 4 2	4 3 1 1 2	вибраторы поверхностные	47,96	21,34
12-01-015-02	Пароизоляция кровли	100м2	16,57	28,92	59,9	изолировщик	3 2	1 1	Котлы битумные передвижные 400л	3,41	7,06
12-01-013-03	Утепление кровли минераловатными плитами	100м2	16,57	45,54	94,35	изолировщик	4 2	1 2	кран башенный 8т	0,35	0,73
11-01-011-01	Устройство цементной стяжки	100м2	16,57	39,51	81,84	изолировщик	4 3	1 1	вибраторы поверхностные	9,07	18,79
12-01-014-02	Керамзит по уклону	1м3	82,85	3,04	31,48	изолировщик	4 2	1 2	кран башенный 8т	0,12	1,24
12-01-017-2	Устройство выравнивающей стяжки	100м2	16,57	28,72	59,49	изолировщик	4 3	1 1	Агрегаты электронасосные	2,36	4,89
12-01-002-9	Устройство двухслойной мастичной кровли	100м2	16,57	14,36	29,74	кровельщик	4 3	1 1	горелки газопламенные	4,6	9,53
10-01-027-3	Установка окон из ПВХ профиля	100м2	19,74	270,25	666,84	Машинист Плотник Плотник	6 4 2	1 1 1	кран башенный 8т	6,38	15,74

Таблица 4.1 – Ведомость номенклатуры работ

1	2	3	4	5	6	7	8	9	10	11	12
10-01-039-1	Заполнение дверных проемов	100м2	9,32	104,28	121,49	Машинист Плотник Плотник	6 4 2	1 1 1	кран башенный 8т	9,69	11,29
11-01-011-2	Устройство стяжки пола	100м2	182,2 7	42,51	968,54	бетонщик	3 2	3 1	вибраторы поверхностные	22,9	521,75
15-02-015-1	Штукатурка стен	100м2	243,3 2	65,66	1997,05	Штукатур	4 3 2	2 2 1	растворонасосы	4,76	144,78
15-02-015-2	Штукатурка потолков	100м2	144,2 1	68,79	1240,03	Штукатур	4 3 2	2 2 1	растворонасосы	4,76	85,81
15-02-034-1	Оштукатуривание лестничных маршей и площадок	100м2	60,2	95,12	715,78	Штукатур	4 3 2	2 2 1	растворонасосы	6,07	45,68
15-06-001-1	Оклеивание стен обоями	100м2	175,3 5	33,63	737,13	маляр	4	2			
15-01-019-1	Облицовка стен и полов керамической плиткой	100м2	53,33	228	1219,7	облицовщик-плиточник	4 3	1 1	подъемники мачтовые	0,81	5,4
11-01-036-03	Устройство линолеумных полов	100м2	136,9 1	17,2	294,36	облицовщик синтетическим и материалами	4 3	1 1	подъемники мачтовые	0,34	5,82

где  $N_{\max}$ ,  $N_{\text{ср}}$  – максимальное и среднее число рабочих, определяется по графику движения рабочей силы.

#### 4.2.3 Расчёт технико-экономических показателей календарного плана

1) Продолжительность строительства

По календарному плану  $T_{\text{кп}} = 535$  дней.

Нормативная продолжительность строительства  $T_{\text{н}} = 584$  дня.

$$T_{\text{н}} > T_{\text{кп}}$$

2) Общая трудоемкость – 20847,75 чел.- дн.

3) Общая машиноёмкость – 2164,62 маш. - см.

4) Удельная трудоемкость –  $20847,75 / 67900 = 0,307$  чел.-см./м<sup>3</sup>

5) Удельная машиноёмкость –  $2164,62 / 67900 = 0,032$  маш.-см./м<sup>3</sup>

6) Уровень механизации  $K_{\text{мех}}$

$$K_{\text{мех}} = C_{\text{мех}} / C \cdot 100\% = (20110,62 / 20847,75) \cdot 100\% = 96,46\%$$

7) Коэффициент неравномерности рабочей силы  $K_{\text{н}}$ :

$$K_{\text{н}} = R_{\text{max}} / R_{\text{ср}} = 66 / 38,97 = 1,7, \text{ где}$$

$R_{\text{max}}$  – максимальное число рабочих по графику рабочей силы, чел.;

$R_{\text{ср}}$  - среднее число рабочих, определяемое как отношение общих трудозатрат, чел.-дн., к общей продолжительности выполнения работ по календарному плану, дн.

$$R_{\text{ср}} = 20847,75 / 535 = 38,97$$

8) Коэффициент совмещения работ  $K_{\text{совм}}$ :

$$K_{\text{совм}} = \sum t_i / T_{\text{кп}} = 950 / 535 = 1,78, \text{ где}$$

$\sum t_i$  - продолжительность работ, выполняемых последовательно одна за другой

$T_{\text{кп}}$  - продолжительности выполнения работ по календарному плану.

#### 4.3 Объектный стройгенплан

Строительным генеральным планом называют генеральный план площадки, на котором показано расположение грузоподъемных механизмов, временных зданий, сооружений и установок, возводимых и используемых в период строительства.

Порядок разработки СГП:

- наносят строящееся здание;
- осуществляют привязку башенного крана;
- намечают расположение временных дорог, для подвоза



- материалов, и ширину проезжей части дороги;
- за пределами опасной зоны крана располагаем временные здания для обслуживания рабочих и ИТР;
  - наносят границу строительной площадки;
  - указывают расположение временных: водопроводов, электролиний, канализации и прочих коммуникаций;
  - наносим пути перемещения рабочих от бытовок до строящегося здания с соблюдением условий охраны труда и техники безопасности.

Основные решения по стройгенплану.

В качестве исходных данных для разработки объектного стройгенплана используются следующие материалы:

- генплан участка строительства с существующими коммуникациями.
- рабочие чертежи здания или сооружения.
- общеплощадочный стройгенплан в составе ПОС.
- календарный план возведения объекта.
- технологические карты на производство СМР.
- информация об источниках снабжения строительства ресурсами.
- объектный стройгенплан является цехом под открытым небом и представляет собой план строительной площадки, на котором должны быть показаны контуры возводимого здания, расположение склада конструкций, постоянные и временные автодороги, размещение временных зданий, места подводки временных инженерных сетей, проходов, проемов, защитного ограждения стройплощадки.

#### **4.3.1 Выбор монтажного механизма**

Привязка монтажных кранов производится с учетом их технических характеристик (грузоподъемности, вылета стрелы, высоты подъема стрелы) в следующей последовательности:

- 1) горизонтальная привязка в поперечном и продольном направлениях по отношению к возводимому объекту;
- 2) определение зон действия крана;
- 3) уточнение условий работы и, в случае необходимости, установление ограничений зон действия монтажного механизма. Или по справочным данным каждого из кранов.

При монтаже промышленных зданий используются стреловые краны на автомобильном, пневмоколесном и гусеничном ходу.

Типы монтажных кранов выбирается с учетом следующих основных факторов

а) конструктивной схемы и размеров здания;  
б) массы, размеров монтируемых конструкций. Расположения их в плане и по высоте;

в) массой применяемых грузозахватных приспособлений;

г) способов и методов монтажа. Выбор крана производится в два этапа:

на 1-ом этапе - определяют технические параметры монтажных кранов, к которым относятся:

$H_{кр}^{mp}$  - требуемая высота подъема крюка,

$L_{кр}^{тр}$  - требуемый вылет крюка,

$Q_{кр}^{тр}$  - грузоподъемность,

$l_{кр}^{тр}$  - требуемая длина стрелы

- на 2-ом этапе производим окончательный выбор монтажных кранов по критерию минимума приведенных затрат.

Для производства монтажных работ механизмом, обеспечивающим производство работ, является монтажный кран, выбор которого рекомендуется осуществлять по техническим параметрам: грузоподъемности (масса наиболее тяжелого элемента с учетом массы грузоподъемного приспособления), т; высоте подъема крюка крана,  $H_{кр}^{mp}$ , м; вылету  $L_{стр}^{тр}$ . Расчет выполняется для наиболее высокого, удаленного и тяжелого элемента – ящик с раствором – массой 1,5 т. Выбранный кран должен удовлетворять требованиям для монтажа всех элементов.

Высота подъема стрелы будет равна:

$H_{кр} = h_0 + h_3 + h_5 + h_c$ , где

$h_0$ -высота опоры монтируемого элемента от уровня стоянки крана, м;

$h_3$ - запас по высоте между опорой и низом монтируемого элемента, принимаемый из условия безопасности производства работ (0,5-2),м;

$h_{эл}$ - высота элемента, м;

$h_c$  – высота строповки в рабочем положении от верха монтируемого элемента до низа крюка крана, м;

Требуемый вылет крюка:

$L_{кр}^{тр} = D + B = 6,8 + 55,3 = 62,1$  м.

где  $D = 6,8$  м – расстояние от оси вращения крана до здания.

$B = 55,3$  м – ширина надземной части здания с учетом выступающих частей.

Требуемый подъем крюка:

$H = h_0 + h_3 + h_{эл} + h_c = 32,85 + 1 + 1,8 + 1,5 = 37,15$  м.

Необходимая грузоподъемность крана

Грузоподъемность крана:

$$Q_{\text{тр.}} = P_3 + m, \text{ где}$$

$P_3$  - масса элемента, м;

$m$  - масса строповочного элемента, м;  $m=0,5$  т;

$$Q_{\text{тр.}} = 1,5 + 0,5 = 2 \text{ т.}$$

где  $P_3$  – наибольшая масса монтажного элемента

Согласно расчетам выбираем башенный кран КБ-674А-10, у которого максимальный вылет крюка 71 м, грузоподъемность до 12,5 т и высота до оси подвеса стрелы крюка 67 м.

Схемы привязки, опасные зоны, строение рельсового пути приведены на листе 10 графической части ВКР.

Таблица 4.2 – К определению грузоподъемности крана

Наименование грузов	Масса Q, т	Вылет крюка $L_{\text{раб}}$ , м	Подъем крюка $H_{\text{раб}}$ , м	Грузовой момент $Q \times L_{\text{раб}}$ , тм.
1. Опалубочные щиты	0,5	63,3	55	27,6
2. Арматурные пучки	1,0	60,8	55	52,8
3. Перемычки	0,3	61,4	55	16,0
4. Ящик с раствором	1,5	61,5	55	80,2
5. Тара с блоками	1	61,4	55	53,4

#### 4.3.2 Расчет опасных зон действия крана

На строительном генеральном плане необходимо показать зоны потенциально действующих опасных производственных факторов:

- участки, над которыми происходит перемещение грузов подъемными кранами, эта зона ограждается защитными ограждениями;
- участки территорий вблизи строящегося здания, захватки и этажи (ярусы) зданий, над которыми происходит монтаж (демонтаж) конструкций или оборудования, эта зона ограждается сигнальными ограждениями.

В целях создания условий безопасного ведения работ на стройгенплане выделяют следующие зоны:

- *монтажную* – пространство, где возможно падение груза при установке и закреплении элементов, на СГП зона обозначается пунктирной линией; размеры – контур здания + 5м с каждой стороны
- *опасную зону работы крана* – пространство, где возможно падение груза при его перемещении с учетом вероятного рассеивания при падении определяется по формуле:

$$R_{\text{оп}} = R_{\text{max}} + 0,5l_{\text{max}} + l_{\text{без}}$$

$$R_{\text{оп}} = 71 + 0,5 \cdot 3 + 5 = 77,5 \text{ м}$$

### 4.3.3 Расчёт складских помещений и площадок

Проектирование объектных складов производится в следующей последовательности:

- 1) определение потребных запасов ресурсов, расходуемых в процессе строительства;
- 2) выбор способа хранения (открытый, закрытый);
- 3) расчет площадей складов и выбор типа склада;
- 4) размещение и привязка складов на площадке;
- 5) размещение материалов и конструкций на открытых складских площадках.

Площадки приобъектных складов рассчитываются по фактическому объему складироваемых ресурсов. При этом следует учитывать коэффициент использования складской площади: обеспечение возможности проходов, проездов, соблюдение требований техники без опасности и противопожарных норм.

Для правильной организации складского хозяйства на строительной площадке необходимо предусматривать:

- открытые площадки для хранения кирпича, железобетонных конструкций и других материалов и конструкций, на которые не влияют колебания температуры и влажности;
- навесы для хранения столярных изделий, рулонных материалов, асбоцементных листов и др.;
- закрытые отапливаемые и неотапливаемые склады.

Площадь складов рассчитывается по количеству материалов:

$$\text{Наибольший суточный расход материалов } Q_{\text{сут}} = Q_{\text{общ}}/T$$

$$\text{Запас материалов на складе } Q_{\text{зап}} = Q_{\text{сут}} \cdot \alpha \cdot n \cdot k,$$

где  $Q_{\text{зап}}$  – запас материалов на складе;

$Q_{\text{общ}}$  – общее количество материалов, необходимых для строительства;

$\alpha$  - коэффициент неравномерности поступления материалов на объект равный для автотранспорта 1,1;

$k$ - коэффициент неравномерности потребления материалов, принимаемый 1,3;

$T$ - продолжительность расчётного периода;

$n$ - норма запасов материала.

Полезная площадь склада  $F$  без проходов определяется по формуле

$$F = Q_{\text{зап}} / q$$

где  $q$ - количество материалов, укладываемое на 1 м<sup>2</sup> площади склада

Общая площадь склада

$S=F/\beta$ , где  $\beta$ - коэффициент учитывающий проходы. При размещении

складов руководствуются следующими принципами:

1) изделия и материалы, не требующие хранения в закрытых помещениях, складируют на открытых площадках вокруг возводимого объекта, в зоне действия грузоподъемных машин и механизмов;

2) привязку складов, как правило, производят вдоль дорог на расстоянии не менее 1 м от их обочины;

3) при определении размеров складской площадки необходимо учитывать технические параметры грузоподъемного механизма (вылет стрелы, длину подкранового пути и др.); ширину складирования целесообразно принимать не более 10м;

4) расположение конструкций и изделий должно соответствовать технологической последовательности выполнения работ;

5) изделия одного типа и марки укладывают в отдельные штабели;

6) между штабелями необходимо устраивать проходы шириной не менее 1 м через каждые 20-25 м и проезды, ширина которых зависит от габаритов транспортных средств;

7) сборные железобетонные конструкции складируют в рабочем положении с укладкой на деревянные подкладки;

8) перегородки складируют в наклонном или вертикальном положении в специальных кассетах;

9) наиболее тяжелые и крупногабаритные конструкции целесообразно складировать у мест их монтажа.

Таблица 4.3 - Расчет складских площадей

Наименование	Тип склада	Кол-во потребных мат-ов	Норма складир.	Требуемая площадь склада (м <sup>2</sup> )	Способ хранения
Склад опалубки	открытый	1273 м <sup>2</sup>	0,07 м <sup>2</sup> /м	127	штабели
Склад арматуры	открытый	19,2 т	1,2 м <sup>2</sup> /т	23	штабели
Склад пенобетонных блоков	открытый	5,033 т.шт.	3,5 м <sup>2</sup> /т.шт.	37	В пачках

#### 4.3.4 Расчёт временных зданий и сооружений

Потребность во временных зданиях и сооружениях определяются по действующим нормативам на расчетное количество рабочих, ИТР, служащих, МОП и работников охраны.

- количество рабочих в наиболее многочисленную смену — 66 чел.
- общее сменное количество работающих равно в максимально загруженную смену:  $66 * 0,85 = 56$  чел.
- количество ИТР – 8 %, служащих – 5 %, МОП и охрана – 3 %;

Соответственно получим:

- количество ИТР – 5 чел.; служащие – 3 чел.; МОП – 2 чел.;
- Общее количество работающих женщин (30%) — 17 чел.

Таблица 4.4 - Потребность во временных зданиях

Наименование	Норма площади	Площадь м <sup>2</sup>	Размер в плане и кол-во	Примечан.
1. Прорабская	25м <sup>2</sup> на 5 чел.	18	3х6 - 1 шт	
2. Гардеробная	0,9м <sup>2</sup> на 1 чел.	54	3х6 - 3 шт	
3. Умывальная	0,05м <sup>2</sup> на 1 чел	6	3х1 - 2 шт	
4. Сан. узел		6	1,5х1,5 – 2 шт	
5. Душевая	0,43м <sup>2</sup> на 1 чел	27	3х3 - 3 шт	
6. Помещения для приема пищи и обогрева	1м <sup>2</sup> на 1 чел.	64	4х8 - 2 шт	

#### 4.3.5 Расчет и проектирование водоснабжения

Сеть временного водопровода предназначена для удовлетворения производственных, хозяйственно-бытовых и противопожарных нужд строительства. Водопровод на объекте размещаем по тупиковой схеме.

Общий расход воды определяем по формуле

$$Q_{\text{общ}} = Q_{\text{пр}} + Q_{\text{х.б.}} + Q_{\text{пож}}$$

Расход воды на производственные нужды:

$$Q_{np} = \frac{1,2 \Sigma (V_{cm} * q_{cp} * k_1)}{8 * 3600} = 0,5 \text{ л/с}$$

где  $q_{cp}$  – средний производственный расход воды в смену;

$k_1$  – коэффициент неравномерности потребления воды в смену.

Таблица 4.5 - Расход воды на потребителей.

Потребители воды	Ед. изм.	Кол-во в смену	Удельный расход, л.	Коэф. не-равном.	Расход воды, л/см
1. Штукатурные работы	м <sup>2</sup>	503	5	1,6	4024
2. Уст-во цемент. стяжки	м <sup>3</sup>	170	25	1,6	6800
3. Малярные работы	м <sup>2</sup>	232	1	371	371

Расход на хозяйственно бытовые нужды:

$$Q_{x.б.} = \left( \frac{N_{max}}{3600} \right) \left[ \frac{q_1}{k_2} + q_2 * k_3 \right] = \left( \frac{66}{3600} \right) \left[ \frac{15 * 2,7}{8} + 0,3 * 30 \right] = 0,299 \text{ л/с};$$

где  $N_{общ}$ =66 чел. – максимальное кол-во людей на стройплощадке;

$q_1$ =15 л – норма потребления воды на одного человека в смену;

$q_2$ =30 л – норма потребления воды на прием одного душа;

$k_2$ =2,7;  $k_3$ =0,3.

Расход воды на противопожарные нужды принимается исходя из трехчасовой продолжительности тушения одного пожара. Минимальный расход воды определяют из расчета одновременного действия двух струй из пожарных гидрантов по 5 л/с на каждую струю.  $Q_{пож}$ =10 л/с.

Т. к. расход воды для хозяйственно-бытовых и производственных нужд мал и с учетом того, что во время пожара производство работ прекращается принимаем:  $Q_{общ}$ = $Q_{пож}$ =10 л/с

Диаметр временного трубопровода определяем по формуле

$$d = \sqrt{\frac{4 * Q_{общ} * 1000}{\pi V}} = \sqrt{\frac{4 * 10 * 1000}{3,14 * 1,5}} = 92 \text{ мм}$$

где  $V$ =1,5 м/с – скорость движения воды по трубам.

Принимаем временный водопровод из стальных труб диаметром 100 мм.

### 4.3.6 Расчет и проектирование освещения строительной площадки

Расчет потребного количества электроэнергии производится в следующей последовательности:

- определяются энергией
- выбираются источники снабжения электроэнергией

Определим необходимую мощность трансформатора:

$$P_p = \alpha [\Sigma(k_{c1} * P_c / \cos \varphi) + \Sigma(k_{c2} * P / \cos \varphi) + \Sigma K_{c3} P_{ов} + \Sigma P_{он}]$$

где  $\alpha = 1,05$  - коэффициент учитывающий потери в сети;

$k_{c1}, k_{c2}, k_{c3}$  - коэффициенты спроса, зависящие от числа потребителей;

$P_c$  – мощность силовых потребителей;

$P_T$  – мощность для технологических нужд;

$P_c$  – мощность силовых потребителей;

$P_{ов}$  – мощность внутреннего освещения;

$P_{он}$  – мощность наружного освещения.

Таблица 4.6 - Расход энергии на потребителей

Наименование	Ед. изм.	Кол-во	Уд. мощность на ед. изм, кВт	Коэф. спроса	Коэф. мощности $\varphi$	Уст-ая Мощность кВт
<i>Силовая электроэнергия</i>						
1. Кран КБ-674А-10	шт.	1	50	0,2	0,5	20
2. Бетононасос	шт.	2	20	0,5	0,65	27
<i>Внутреннее освещение</i>						
1. Административные	м <sup>3</sup>	18	0,015	0,8	1	0,4
2. Бытовые помещения	м <sup>3</sup>	68	0,003	0,8	1	1,5
<i>Наружное освещение</i>						
Территория стр-ва	100м <sup>2</sup>	215,25	0,15	1	1	32,3
Открытые склады	100м <sup>2</sup>	2,25	0,05	1	1	0,34
Дороги	1000п.м.	0,353	0,15	1	1	0,05
Итого	кВт					81,6



Охранное освещение:

$$n = \frac{PES}{P_l} = \frac{0,4 * 2 * 21525}{500} = 35 \text{ ламп по 500 Вт каждая}$$

где  $P = 0,4 \text{ Вт/(м}^2\text{лк)}$  – удельная мощность

$E = 2 \text{ лк}$  – освещение в люксах

$S = 21525 \text{ м}^2$  – площадь подлежащая освещению

Рабочее освещение:

$$n_{раб} = 0,4 * 15 * 2055 / 500 = 25 \text{ ламп по 500 Вт каждая}$$

где  $S = 2055 \text{ м}^2$  рабочая площадь (площадь здания)

Учитывая потребности в электроэнергии принимаем трансформаторную подстанции СКТП – 100 мощностью  $P = 100 \text{ кВт}$ .

### 4.3.7 Основные мероприятия по технике безопасности

Организация строительной площадки, участков работ и рабочих мест должна обеспечивать безопасность труда работающих на всех этапах выполнения работ. Территория строительной-монтажной площадки ограждается со всех сторон во избежание доступа посторонних лиц, т.к. она расположена в черте города. Строительная площадка, участки работ, рабочие места, проезды и проходы к ним в темное время суток освещаются прожекторами согласно расчету освещения строительной площадки. У въезда на строительную площадку установить схему движения транспортных средств, а на обочинах дорог и проездов хорошо видимые дорожные знаки. Скорость движения автотранспорта вблизи мест производства работ не должна превышать 5 км/час. Проезды, проходы и рабочие места необходимо регулярно очищать, а расположенные вне зданий посыпать песком или шлаком в зимнее время. Ширина проходов к рабочим местам и на рабочих местах должна быть не менее 0,6 м, а высота проходов в свету – 1,8 м. Входы в строящееся здание должны быть защищены сверху сплошным навесом шириной не менее 2 м от стены здания. Подача материалов, строительных конструкций и узлов оборудования на рабочие места должна осуществляться в технологической последовательности, обеспечивающей безопасность работ.

Складирование материалов, конструкций и оборудования должно осуществляться в соответствии с требованиями стандартов или технических условий. Между штабелями на складах должно быть расстояние для прохода шириной не менее 1 м. и проезды, ширина которых зависит от габаритов транспортных средств и погрузочных механизмов. Прислонять материалы и изделия к заборам, временным и капитальным сооружениям не допускается.

До начала работы с применением машин руководитель работ должен определить схему движения и место установки машин, места и способы заземления машин, имеющих электропривод, указать способ взаимодействия и сигнализации машиниста с рабочими – сигнальщиками, обслуживающими машины, определить место расположения сигнальщика, а также обеспечить надлежащее освещение территории. В зоне работы машин должны быть установлены знаки безопасности и предупредительные надписи.

Грузоподъемные машины, грузозахватные устройства и средства контейнеризации и пакетирования, должны удовлетворять требованиям гос. стандартов. Строповку грузов следует производить инвентарными стропами и спец. грузозахватными устройствами, изготовленными по утвержденному проекту согласно схемам строповки. Способы строповки должны исключать возможность падения или скольжения застропованного груза. Перед нагрузкой или разгрузкой элементов их монтажные петли должны быть осмотрены, очищены и при необходимости выправлены, без повреждения конструкции.

На участке где ведутся монтажные работы, не допускается выполнение других работ и нахождение посторонних лиц. При возведении зданий и сооружений запрещается выполнять работы связанные с нахождением людей в одной секции на этажах над которыми производится перемещение, установка и временное закрепление элементов сборных конструкций. Элементы монтируемых конструкций должны удерживаться от раскачивания. Для перехода монтажников с одной конструкции на другую следует применять инвентарные лестницы, переходные мостики и трапы, имеющие ограждения. Не допускается выполнять монтажные работы на высоте в открытых местах при скорости ветра более 15 м/с и более, а также при гололедице, грозе, тумане. При перемещении конструкции расстояние между ними и выступающими частями, смонтированного оборудования должно быть не менее 1 м по горизонтали и не менее 0,5 м по вертикали.

При работе грузоподъемной машины не допускается:

- вход на грузоподъемную машину во время ее движения;
- нахождение возле работающего крана во избежания зажатия;
- подъем груза, засыпанного землей или примерзшего к земле;
- подтаскивание груза по земле, оттягивание груза при подъеме;
- разгрузка автомашин при нахождении людей в их кабинах.

## **5. Экономика строительства**

## 5.1 Качественная характеристика объекта строительства

Таблица 5.1

№ п/п	Наименование показателя	Ед. измерения	Количество
1	Число этажей	этаж	9
2	Число квартир, в том числе - двухкомнатные - трехкомнатные - четырехкомнатные	квартира	90 36 36 18
3	Число секций	секция	3
4	Строительный объем здания	м <sup>3</sup>	67900,0
5	Жилая площадь квартир, в том числе - двухкомнатные - трехкомнатные - четырехкомнатные	м <sup>2</sup>	10998,54 3873,6 4083,48 3041,46
6	Общая площадь квартир, в том числе - однокомнатные - двухкомнатные - трехкомнатные	м <sup>2</sup>	14913 5252,24 5541,86 4118,9
7	Площадь летних помещений	м <sup>2</sup>	459,6
8	Высота жилого этажа	м	3,3
9	Площадь земельного участка отведенного под строительство	м <sup>2</sup>	5872,0

## 5.2 Определение капиталовложений в строительство объекта

Экономическая часть проекта характеризует конечный результат разработки проекта.

*Исходные данные для экономической части проекта:*

Проектируемое здание – 9-ти этажный, 90-квартирный жилой дом;

Район строительства – г.Казань, Республика Татарстан;

Фундаменты – свайные;

Стены – газосиликатные блоки;

Перекрытия – монолитные железобетонные;

Кровля – плоская рулонная;

Полы:

Цокольный этаж – бетонные;

Жилые этажи – стяжка, звукоизоляция, линолеум, керамическая плитка;

Число этажей – 9;

Общая площадь – 14913 м<sup>2</sup>;

Строительный объем здания – 67900 м<sup>3</sup>;

Показатель сметной стоимости (цены) - один из важных, характеризующих экономичность проектного решения и определяющих сумму средств (инвестиций) на реализацию проекта. Цена строительства является предметом проведения подрядных торгов (тендеров), переговоров заказчика с подрядчиком, инвестиционных конкурсов, является основой при заключении контракта, финансировании, расчетах и т. д. Таким образом, достоверность определения сметной стоимости приобретает первостепенное значение для всех сторон, участвующих в строительстве.

Экономическая часть характеризует конечный результат разработки проекта. Для определения сметной стоимости проектируемого объекта: "9-этажный жилой дом с подземной автостоянкой в г.Казани" разрабатывается следующая документация: локальные сметы, объектная смета и сводный сметный расчет стоимости строительства.

Сводный сметный расчет, объектная и локальная сметы составлены на основании рабочих чертежей и разработаны в соответствии с МДС 81-35.2004 «Методика определения стоимости строительной продукции на территории Российской Федерации», введенной в действие с 9 марта 2004 года постановлением Госстроя России от 05.03.2004 г. №15/1.

Стоимость общестроительных работ определена в нормах и ценах, вводимых с 1 января 2001 г по сборникам территориальных единичных расценок на строительные конструкции и работы (ТЕР-2001), стоимость монтажа оборудования и электромонтажных работ определена по сборникам территориальных единичных расценок на монтаж оборудования (ТЕРм-2001).

Нормы накладных расходов рассчитаны на основании МДС 81-33.2004 Методические указания по определению величины накладных расходов в строительстве, введенных в действие с 12 января 2004 года постановлением Госстроя России от 12.01.2004 г. №6 и письма Федерального агентства по строительству и жилищно-коммунальному хозяйству №ЮТ-260/06 О порядке применения нормативов накладных расходов в строительстве от 31.01.2005 г.

Норматив сметной прибыли рассчитан на основании МДС 81-25.2001 Методические указания по определению величины сметной прибыли в строительстве, введенных постановлением Госстроя России от 28.02.2001 г. №15.

### **5.3 Локальная смета**

Локальные сметы являются первичными сметными документами и составляются на отдельные виды работ и затрат по зданиям и сооружениям,

инженерными сетями, дорогами и т.д. на основе объемов работ, определяемых в составе рабочего проекта, рабочей документации.

В зависимости от назначения локальные сметы (сметные расчеты) составляются:

По зданиям и сооружениям на:

- строительные работы;
- внутренние санитарно - технические работы;
- внутреннее электроосвещение;
- электросиловые установки;
- монтаж и приобретение технологического оборудования;
- слаботочные устройства;
- приобретение приспособлений, мебели, инвентаря;
- другие работы.

По общеплощадочным работам на:

- вертикальную планировку;
- устройство инженерных сетей, путей и дорог;
- благоустройство территории;
- малые архитектурные формы;
- другие работы.

Локальные сметные расчеты составляют также на отдельные работы и затраты по зданиям и сооружениям или по общеплощадочным работам в тех случаях, когда отсутствуют детальные данные об объемах работ, вследствие чего расчет стоимости выполняется по укрупненным показателям и подлежит уточнению при разработке рабочей документации.

В локальных сметных расчетах производится группировка данных по отдельным конструктивным элементам зданий (сооружений), видам работ и устройств. Порядок группировки регламентируется отраслевыми нормативными документами.

Локальный сметный расчет (смета) может иметь следующие разделы:

- на строительные работы: земляные работы, фундаменты и стены подземной части, стены, каркас, перекрытия, перегородки, полы и основания, покрытия и кровли, заполнение проемов, лестницы и площадки, отделочные работы, разные работы (крыльца, отмостки) и пр.;

- на специальные работы: фундаменты под оборудование, специальные основания, каналы и приямки, футеровка и изоляция, химические защитные покрытия;

- на внутренние санитарно-технические работы: водопровод, канализацию, отопление, вентиляцию и кондиционирование воздуха;

- на установку оборудования: приобретение и монтаж технологического оборудования, технологических трубопроводов, металлических конструкций (связанных с установкой оборудования).

Стоимость, определенная локальными сметными расчетами (сметами), включает в себя прямые затраты, накладные расходы и сметную прибыль (плановые накопления). Ее определяют ресурсным или ресурсно - индексным методами в следующей последовательности:

- на первом этапе составляется локальная ресурсная ведомость:

- на основе проектных материалов (ведомостей потребности материалов, данных о затратах труда рабочих и времени использования строительных машин);

- на основе общих производственных норм расхода материалов; на основе сметно-нормативной базы; на основе сборников ресурсных сметных норм на монтаж оборудования и специальные строительные работы; на основе собственной сметно-нормативной базы пользователя;

- на втором этапе - локальный сметный расчет (смета). При применении вышеназванных методов в качестве исходных данных для определения прямых затрат в локальных сметах выделяются следующие ресурсные показатели:

- данные о трудоемкости работ (чел. - ч) для определения размеров оплаты труда рабочих, выполняющих соответствующие, работы и обслуживающих строительные машины;

- данные о времени использования строительных машин (маш./час.);

- данные о расходе материалов, изделий и конструкций (в принятых единицах измерения: м<sup>3</sup>, м<sup>2</sup>, т); здесь также выделяются: расход ресурсов на транспортировку материалов, изделий и конструкций от поставщика до приобъектного склада подрядчика и масса строительных материалов, изделий и конструкций.

#### **5.4. Объектная смета**

Объектная смета составляется по проектным материалам на отдельные объекты. Ее основой служат локальные сметы и расчеты на отдельные виды работ, конструктивные элементы и лимитированные затраты. При наличии в здании основной и обслуживающей части их сметные стоимости выделяются отдельно. Затраты на технологическое оборудование и его монтаж определяются в % к сметной стоимости СМР.

Для расчета объектной сметы используются следующие сметные нормативы:

- укрупненные показатели сметной стоимости с учетом накладных расходов и плановых накоплений;

- укрупненные показатели стоимости строительно-монтажных работ с учетом накладных расходов и плановых накоплений.

Кроме того, в объектных сметах начисляются:

– средства на временные здания и сооружения (в % к сметной стоимости СМР);

– зимнее удорожание (в % к сметной стоимости СМР);

– резерв средств на непредвиденные работы и затраты (в % от суммарного итога предыдущих работ).

Сметная стоимость составлена в ценах 2001 года.

### **5.5. Сводный сметный расчет стоимости строительства**

Сводный сметный расчет стоимости строительства является итоговым документом, определяющим цену строительства. Все затраты, связанные с осуществлением строительства, по своему экономическому содержанию и целевому назначению сгруппированы в отдельные главы.

Затраты на временные здания и сооружения определены по нормам ГСН 81-05-01-2001 Сборник сметных норм затрат на строительство временных зданий и сооружений в размере 1,1%.

Затраты при производстве работ в зимнее время определены по нормам ГСН 81-05-02-2001 Сборник сметных норм дополнительных затрат при производстве работ в зимнее время в размере 1,98% .

Расходы по содержанию дирекции (технического надзора) строящегося предприятия приняты на основании Постановления Госстроя России от 13.02.03 г. №17 в размере 1,4%.

Средства на осуществление авторского надзора рассчитаны на основании п.4.91 МДС 81-35.2004 Методика определения стоимость строительной продукции на территории Российской Федерации п. 4.96 в размере 0,2%.

Затраты, связанные с премированием за ввод в действие объектов строительства определены в соответствии с постановлением Госстроя СССР №1336-БК/1-Д в размере 1,72%.

Резерв средств на непредвиденные работы и затраты принят по МДС 81-35.2004 Методика определения стоимость строительной продукции на территории Российской Федерации п. 4.96 в размере 2%.

Индекс пересчета из базисных цен в текущий уровень цен принят в размере 5,74 (рассчитан и утвержден Региональным центром по ценообразованию в строительстве Пензенской области).



Локальная смета

Сметная стоимость 32228392

Составлена в ценах 2001 г.

Таблица 6.2

№ п/п	Шифр и № позиции норматива	Наименование работ	Единица измерения	количество	Стоимость ед., рубл		Общая стоимость, руб.			Затраты труда рабочих, чел.-ч. Не занятых обл-ем машин	
					Всего	Эксплуат. машин	Всего	Осн-ной зарплаты	Экспл-ция машин	На единицу	Всего
1	2	3	4	5	6	7	8	9	10	11	12
1	01-01-036-1	Планировка бульдозером площадки стр-ва	1000 м2	5,87	38,36	38,36	225,1732	-	225,1732	0,38	2,231
					-	3,94			23,1278		
2	01-01-013-8	Разработка грунта экскаватором с ковшом вместимостью 0,65 м³	1000 м³	1,426	5269,75	5179,83	7514,664	118,7715	7386,438	33,09	47,18634
					83,29	401,05			571,8973		
3	01-01-003-8	То же в отвал	1000 м³	1,035	3881,37	3804,87	4017,218	79,1775	3938,04	22,7	23,4945
					76,5	275,97			285,629		
4	01-01-027-9	Планировка откосов	1000 м2	1,43	1080,84	482,2	1545,601	225,1732	689,546	83,26	119,0618
					598,64	36,72			52,5096		
5	01-01-027-2	Планировка площадей dna	1000 м2	3,45	155,27	155,27	535,6815	-	535,6815	-	-
					-	13,33			45,9885		

Продолжение таблицы 6.2

6	05-01-002-6	Забивка свай	1 м <sup>3</sup> свай	672	577,84	528,72	388308,5	23856	355299,8	3,98	2674,56
					35,5	23,02					
		Неучтенные материалы			14,64	-			9838,08		
7	05-01-010-02	Срубка оголовков свай	1 свая	775	88,07	73,32	68254,25	11408	56823	1,65	1278,75
					14,72	6,77					
		Неучтенные материалы			1,03	-			798,25		
8	06-01-034-1	Устройство монолитного ростверка	100 м <sup>3</sup>	4,96	125052,6	7746,29	620261	52655,31	38421,6	1309	6492,64
					10615,99	657,37					
		Неучтенные материалы			106690,3	-			529184,1		
9	08-01-003-3	Гидроизоляция фундаментов	100 м <sup>2</sup>	22,16	4257,72	163,32	94351,08	3799,332	3619,171	20,1	445,416
					171,45	-					
		Неучтенные материалы			3922,95	-			86932,57		
10	06-01-024-11	Устройство подпорных стенок	100 м <sup>3</sup>	5,52	126828,1	4730,8	700090,9	34171,56	26114,02	754,02	4162,19
					6190,5	503,22					
		Неучтенные материалы			115506,8	-			637597,3		
11	06-01-026-4	Устройство монолитных колонн	100 м <sup>3</sup>	1,334	122574,2	11866,29	163514	17188,28	15829,63	1569,4	2093,58
					12884,77	1121,74					
		Неучтенные материалы			97883,16	-			130576,1		

Продолжение таблицы 6.2

12	06-01-041-5	Устройство ребристых перекрытий	100 м <sup>3</sup>	7,4	150850,4	6205,3	1116293	92061,48	45919,22	1534	11351,6
		Неучтенные материалы			12440,74	469,89			795,7719		
					132204,4	-	978312,4		-		
13	08-01-003-7	Гидроизоляция стен	100 м <sup>2</sup>	15,12	4257,72	163,32	64376,73	2592,324	2469,398	21,2	320,544
		Неучтенные материалы			171,45	-			-		
					3922,95	-	59315		-		
14	08-01-003-3	Гидроизоляция перекрытия	100 м <sup>2</sup>	28,8	4257,72	163,32	122622,3	4937,76	4703,616	20,1	578,88
		Неучтенные материалы			171,45	-			-		
					3922,95	-	112981		-		
15	01-01-033-2	Обратная засыпка пазух котлована	1000 м <sup>3</sup>	1,035	895,52	895,52	926,8632	-	926,8632	8,87	9,18045
					-	91,98			95,1993		
16	06-01-024-1	Устройство стен подвала	100 м <sup>3</sup>	3,24	51973,91	2485,94	168395,5	9523,462	8054,446	358,02	1159,985
		Неучтенные материалы			2939,34	278,2			795,7719		
					46548,63	-	150817,6		-		
17	06-01-026-4	Устройство монолитных колонн подвала	100 м <sup>3</sup>	0,352	122574,2	11866,29	43146,13	4535,439	4176,934	1569,4	552,4288
		Неучтенные материалы			12884,77	1121,74			795,7719		
					97883,16	-	34454,87		-		
18	06-01-041-1	Устройство монолитных перекрытий над подвалом	100 м <sup>3</sup>	3,24	113878,3	3337,47	368965,7	24990,96	10813,4	951,08	3081,499
		Неучтенные материалы			7713,26	148,29			795,7719		
					102827,6	-	333161,3		-		

Продолжение таблицы 6.2

19	06-01-026-4	Устройство монолитных колонн подвала	100 м <sup>3</sup>	5,227	122574,2	11866,29	640695,4	67348,69	62025,1	1569,4	8203,254
					12884,77	1121,74			795,7719		
		Неучтенные материалы				97883,16	-		511635,3		
20	06-01-041-1	Устройство монолитных перекрытий	100 м <sup>3</sup>	30,62	113878,3	3337,47	3486954	236180	102193,3	951,08	29122,07
					7713,26	148,29			795,7719		
		Неучтенные материалы				102827,6	-		3148580		
21	08-03-002-1	Кладка стен и перегородок	1 м <sup>3</sup>	6830,4	533,94	53,84	3647024	339197,7	367748,7	3,65	24930,96
					49,66	6,76			795,7719		
		Неучтенные материалы				430,44	-		2940077		
22	06-01-026-4	Устройство монолитных колонн подвала	100 м <sup>3</sup>	0,299	122574,2	11866,29	36649,69	3852,546	3548,021	1569,4	469,2506
					12884,77	1121,74			795,7719		
		Неучтенные материалы				97883,16	-		29267,06		
23	06-01-041-1	Устройство монолитных перекрытий	100 м <sup>3</sup>	3,56	113878,3	3337,47	405406,7	27459,21	11881,39	951,08	3385,845
					7713,26	148,29			795,7719		
		Неучтенные материалы				102827,6	-		366066,1		
24	12-01-015-02	Пароизоляция кровли	100 м <sup>2</sup>	16,57	2493,31	89,48	41314,15	2559,071	1482,684	28,92	479,2044
					154,44	4,74			795,7719		
		Неучтенные материалы				2249,39	-		37272,39		
25	12-01-013-03	Утепление кровли	100 м <sup>2</sup>	16,57	2299,32	150,94	38099,73	6731,065	2501,076	45,54	754,5978
					406,22	13,77			795,7719		
		Неучтенные материалы				1742,16	-		28867,59		

Продолжение таблицы 6.2

26	11-01-011-01	Устройство стяжки	100 м2	16,57	1306,68	33,33	21651,69	4870,752	552,2781	39,51	654,6807
					293,95	13,17			795,7719		
		Неучтенные материалы			979,4	-	16228,66		-		
27	12-01-014-02	Засыпка керамзитом	1 м3	82,85	336,37	30,4	27868,25	1838,442	2518,64	3,04	251,864
					22,19	3,01			795,7719		
		Неучтенные материалы			979,4	-	81143,29		-		
28	12-01-017-02	Выравнивающая стяжка	100 м2	16,57	2243,4	229	37173,14	3474,066	3794,53	28,72	475,8904
					209,66	21,04			795,7719		
		Неучтенные материалы			1804,74	-	29904,54		-		
29	12-01-002-09	Устройство 2-х-слойной кровли	100 м2	16,57	9498,16	48,66	157384,5	2098,756	806,2962	14,36	237,9452
					126,66	4,64			795,7719		
		Неучтенные материалы			9322,84	-	154479,5		-		
30	10-01-027-03	Установка окон из ПВХ-профиля	100 м2	19,74	66271,69	845,74	1308203	31334,09	16694,91	270,25	5334,735
					1587,34	139,31			795,7719		
		Неучтенные материалы			63838,61	-	1260174		-		
31	10-01-039-01	Установка дверей	100 м2	9,32	31243,74	1578,14	291191,7	11604,33	14708,26	104,28	971,8896
					1245,1	232,4			795,7719		
		Неучтенные материалы			28420,5	-	264879,1		-		

Продолжение таблицы 6.2

32	11-01-011-02	Устройство стяжки	100 м2	182,27	2819,4	69,57	513892	57646,53	12680,52	42,51	7748,298
		Неучтенные материалы			316,27	26,25			795,7719		
					2433,51	-			443555,9		
33	15-02-015-01	Штукатурка стен	100 м2	243,32	1344,92	84,48	327245,9	188521,9	20555,67	65,66	15976,39
		Неучтенные материалы			774,79	74,88			795,7719		
					485,65	-			118168,4		
34	15-02-015-02	Штукатурка потолков	100 м2	144,21	1378,25	84,48	198757,4	117058,1	12182,86	68,79	9920,206
		Неучтенные материалы			811,72	74,88			795,7719		
					482,05	-			69516,43		
35	15-02-034-01	Штукатурка лестничных клеток	100 м2	60,2	2304,92	118,19	138756,2	69974,67	7115,038	95,12	5726,224
		Неучтенные материалы			1162,37	100,84			795,7719		
					1024,36	-			61666,47		
36	15-06-001-1	Оклеивание стен обоями	100 м2	175,35	1523,12	0,82	267079,1	97145,65	143,787	33,63	5897,021
		Неучтенные материалы			554,01	0,23			795,7719		
					968,29	-			169789,7		
37	15-06-019-1	Облицовка стен и полов керам.плиткой	100 м2	53,33	16282,54	16,69	868347,9	145181,3	890,0777	228	12159,24
		Неучтенные материалы			2722,32	6,99			795,7719		
					13543,53	-			722276,5		
38	11-01-036-03	Устройство линолеумных полов	100 м2	136,91	8579,88	52,14	1174671	18367,85	7138,487	17,2	2354,852
		Неучтенные материалы			134,16	16,75			795,7719		
					8393,58	-			1149165		
							32228392				

## Объектная смета

на строительство: 9-ти этажного жилого дома с подземной автостоянкой в г.Казань  
составлена в базисных ценах на 01.2001г.

Сметная стоимость 48 127,49 тыс. руб.

Средства на оплату труда 13 201,47 тыс. руб.

Таблица 5.3

№ п/п	Номера смет и расчетов	Наименование работ и затрат	СМР	Сметная стоимость (тыс. руб)			Сметная ОЗП (тыс. руб)
				Оборудования и инвентаря	Прочие	Всего	
1	2	3	4	5	6	7	8
1	Укр.	Общестроительные работы	32 228,39	3867,407	322,2839	36 418,08	10 925,42
Сантехнические работы							
2	Укр.	Отопление (6,2% от СМР)	1 998,16	239,7792	19,9816	2 257,92	677,38
3	Укр.	Вентиляция (7,1% от СМР)	2 288,22	274,5859	22,88216	2 585,68	775,71
4	Укр.	Внутренний водопровод (1,2% от СМР)	386,74	46,40892	3,86741	437,02	131,11
5	Укр.	Канализация (1,35% от СМР)	435,08	52,2096	4,3508	491,64	147,49
	Укр.	Газификация (1,6% от СМР)	515,65	61,87848	5,15654	582,69	174,81
6		Итого по сантехническим работам	5 623,85	674,862	56,2385	6 354,95	1 906,49
7		Накладные расходы сантехнических организаций (128% от ФОТ)	2440,30099			2440,30099	
8		Итого по сантехническим работам	8 064,15	674,862	56,2385	8 795,25	1 906,49
9		Сметная прибыль сантехнических организаций (83% от ФОТ)	1582,3867			1582,3867	
10		<b>Всего по сантехническим работам</b>	<b>9 646,54</b>	<b>674,862</b>	<b>56,2385</b>	<b>10 377,64</b>	<b>1 906,49</b>
Электроосвещение							
11	Укр.	Электроосвещение здания (1,4% от СМР)	451,20	54,14376	4,51198	509,85	152,96
12		Накладные расходы (105% от ФОТ)	160,603928			160,603928	
13		Итого по освещению	611,80	54,144	4,512	160,603928	152,96
14		Сметная прибыль (60% от ФОТ)	91,776			91,776	
15		<b>Всего по освещению</b>	<b>703,58</b>	<b>54,144</b>	<b>4,512</b>	<b>252,379928</b>	<b>152,96</b>
Слаботочные устройства							
16	Укр.	Устройство телефонизации здания (1 м <sup>3</sup> - 9,41 руб)	638,94	76,67268	6,38939	722,00	216,60
18		Итого по слаботочным устройствам	638,94	76,67268	6,38939	722,00	216,60
19		Накладные расходы (100% от ФОТ)	216,60			216,60	
20		Итого по слаботочным	855,54	76,673	6,389	938,60	216,6

		устройствам					
21		Сметная прибыль (65% от ФОР)	140,79			140,79	
22		<b>Всего по слаботочным устройствам</b>	<b>996,33</b>	<b>76,673</b>	<b>6,389</b>	<b>1 079,39</b>	<b>216,6</b>
23		<b>Всего по объекту</b>	<b>43 574,83</b>	<b>4 673,09</b>	<b>389,4234</b>	<b>48 127,49</b>	<b>13 201,47</b>



## Сводный сметный расчет стоимости строительства

на строительство: 9-ти этажного жилого дома с подземной автостоянкой в г.Казань  
составлен в базисных ценах на 2001г.

Сводный сметный расчет в сумме 62 593,69 тыс. руб.

В том числе возвратных сумм 95,651 тыс. руб.

Таблица 6.4

№ п/п	Номера смет и расчетов	Наименование глав, объектов, работ и затрат	Сметная стоимость (тыс. руб)			Общая сметная стоимость (тыс. руб)
			СМР	Оборудование.	Прочие затраты	
1	2	3	4	5	6	8
1	Сметный расчет №2	<b>Глава 1. Подготовка территории строительства</b>				
		Отвод территории (в освоенных районах) 0, 35% от итога по гл. 2-3			175,3397531	175,339753
		Подготовка территории строительства (в освоенных районах) 2% от итога по гл. 2-3	1001,94145			1001,94145
2	Объектная смета	<b>Глава 2. Основные объекты строительства</b>				
		5-ти этажный 55-квартирный жилой дом	43 574,83	4 673,09	389,424	48 127,49
3	Сметный расчет №1	<b>Глава 3. Объекты подсобного и обслуживающего назначения</b>				
		4% от гл. 2	1742,9932	209,159184	17,429932	1969,58232
		<b>Итого по гл. 2-3</b>	45 317,82	4 882,25	406,853932	50 097,07
4	Сметный расчет №2	<b>Глава 4. Объекты энергетического хозяйства</b>				
		1,2% от гл. 2	601,164868			601,164868
5		<b>Глава 5. Объекты транспортного хозяйства и связи</b>				
6	Сметный расчет №3	<b>Глава 6. наружные сети и сооружения водоснабжения, канализации, теплоснабжения и газоснабжение</b>				
		4,2 % от итога по гл. 2-3	2104,07704	252,489244	21,04077037	2377,60705
7	Сметный расчет №4	<b>Глава 7. Благоустройство и озеленение территории</b>				
		В освоенных районах (5% от итога по гл. 2-3)	2504,85362			2504,85362
		<b>Итого по гл. 1-7</b>	51 529,86	5 134,74	603,2344555	56 757,98
8	Сметный расчет №5	<b>Глава 8. Временные здания и сооружения</b>				
		Временные сооружения (1,1% от СМР по гл. 1-7)	624,33777			624,33777

		<b>Итого по гл. 1-8</b>	52 154,20	5 134,74	603,2345	57 382,32
9	Смет- ный расчет №6	<b>Глава 9. Прочие работы и затраты</b>				
		Дополнительные затраты при производстве работ в зимнее время (1,98% от итого по гл. 1-8)	1136,16987			1136,16987
		Итого по гл. 1-9	53 290,37	5 134,74	603,2345	58 518,49
10	Смет- ный расчет №7	Глава 10. Содержание дирекции строящегося предприятия				
		Технический надзор (1,4% от итого по гл. 1-9 гр.7)			819,2588137	819,258814
		Авторский надзор (0,2% от итого по гл. 1-9 гр.7)			117,0369734	117,036973
11		<b>Глава 11. Подготовка эксплуатационных кадров</b>				
12	Смет- ный расчет №8	<b>Глава 12. Проектные и изыскательные работы</b>				
		3% от итого по гл. 1-9 гр.7			1755,554601	1755,5546
		<b>Итого по гл. 1-12</b>	53 290,37	5 134,74	3295,084888	61 210,34
		Резерв средств (2% от итого по гл. 1-12)	1224,20674	146,904809	12,24206742	1383,35362
		<b>ВСЕГО по сводному сметному расчету</b>	<b>54 514,57</b>	<b>5 281,64</b>	<b>3307,32696</b>	<b>62 593,69</b>
		Возвратные суммы (15% от гл. 8)	93,6506654			93,6506654

Общая сметная стоимость объекта: "9-этажный жилой дом с подземной автостоянкой в г. Казань" в ценах 2001 г. составляет 62 593,69 тыс. руб.

Общая сметная стоимость объекта: "9-этажный жилой дом с подземной автостоянкой в г. Казань " в ценах 2017 г. с учетом коэффициента перевода 5.74 составляет 423 959,581 тыс. руб. (включая НДС-18% = 64 671,8 тыс. руб.).

Себестоимость 1 м<sup>2</sup> жилья составит – 423 959,581 : 14913 = 28,429 тыс. руб.

## 5.6 Экономическая оценка проектного решения

### 5.6.1 Расчет эксплуатационных расходов

Эксплуатационные расходы (затраты) объектов представляют собой себестоимость годового объема продукции (работ, услуг), в том числе по содержанию непосредственно объекта.

Расчет эксплуатационных затрат

### 5.6.2 Затраты на восстановление и ремонт здания

1. Плата за содержание и ремонт помещения

17.9 руб\*14913\*12=3203312,4 руб/год

2. Затраты на капитальный ремонт

$$6.9 \cdot 14913 \cdot 12 = 1234796,4 \text{ руб/год}$$

### **5.6.3 Затраты на эксплуатацию систем инженерного оборудования**

А) Затраты на отопление

$$1581.82 \cdot 0.0113 \cdot 14913 \cdot 6.4 = 1706005,78 \text{ руб/год}$$

Б) Горячее водоснабжение

$$23.71 \cdot 828,5 \cdot 3.8 \cdot 12 = 895754,32 \text{ руб/год}$$

Компонент ТЕ

$$1581.82 \cdot 0.134 = 211.96$$

$$\text{ГВС} + \text{компонент ТЕ} = 895754,32 + 211.96 = 895966,28 \text{ руб/год}$$

В) Холодное водоснабжение

$$23.71 \cdot 828,5 \cdot 5.32 \cdot 12 = 1254056,04 \text{ руб/год}$$

Г) Затраты на водоотведение

$$15.26 \cdot 9.12 \cdot 828,5 \cdot 12 = 1383640,07 \text{ руб/год}$$

Д) Затраты на электроэнергию

$$2.19 \cdot 50 \cdot 828,5 \cdot 12 = 1088649 \text{ руб/год}$$

Всего текущих затрат: 7224071,49 руб/год

### **5.6.4 Затраты на содержание зданий и территорий**

а) Затраты на уборку зданий

$$\text{полы: } 31,5 \cdot F_{\text{пола}} \cdot 12 = 31,5 \cdot 1657 \cdot 12 = 626,346 \text{ тыс. руб./год.}$$

$$\text{окна: } 46,7 \cdot F_{\text{окон}} \cdot 12 = 46,7 \cdot 1223 \cdot 12 = 685,369 \text{ тыс. руб./год.}$$

$$\text{стены: } 14,6 \cdot F_{\text{стен}} \cdot 12 = 14,6 \cdot 5102 \cdot 12 = 893,870 \text{ тыс. руб./год.}$$

б) Затраты на содержание преддомовых территорий

$$Z_{\text{пт}} = 15,2 \cdot (F_{\text{застр}} - F_{\text{здания}}) \cdot 12 = 15,2 \cdot (5872 - 2544,4) \cdot 12 = 606,954 \text{ тыс. руб./год.}$$

в) Затраты на уборку снега с крыши

$$Z_{\text{пт}} = 1,22 \cdot F_{\text{кровли}} \cdot 12 = 1,22 \cdot 1657 \cdot 12 = 24,259 \text{ тыс. руб./год.}$$

г) Затраты на содержание внешних инженерных сетей

$$Z_{\text{с.в.и.с.}} = 7\% \text{ в год от итога гл.6 сводного сметного расчета}$$

$$Z_{\text{с.в.и.с.}} = 0,07 \cdot 2377,61 = 166.433 \text{ тыс. руб./год.}$$

Всего затрат на содержание зданий и территорий

$$Z_{\text{сз}} = 3\ 169,66 \text{ тыс. руб./год.}$$

### **5.6.5 Административно – управленческие затраты жилищно-эксплуатационных организаций**

$$Z_{\text{жеу}} = F_{\text{об}} \cdot 13 = 14913 \cdot 13 = 193,869 \text{ тыс. руб./год.}$$

где  $F_{\text{об}}$  – общая площадь здания

Итого эксплуатационных затрат:

15 025,71 тыс. руб./год

### 5.6.7 Технико-экономические показатели объекта строительства

Таблица 5.5

№ п/п	Наименование показателя	Ед. измерения	Количество
<b>1. Показатели объемно-планировочного решения</b>			
1	Общая площадь на 1 кв. в среднем	м <sup>2</sup>	165,7
2	Жилая площадь на 1 кв. в среднем	м <sup>2</sup>	122,21
3	Площадь летних помещений на 1 кв.	м <sup>2</sup>	5,11
4	Площадь вне квартирных помещений на 1 кв. в среднем	м <sup>2</sup>	8,34
5	Отношение жилой площади к общей площади	К <sub>1</sub>	0,74
6	Отношение строительного объема к общей площади	К <sub>2</sub>	4,55
7	Отношение площади наружных стен к общей площади	К <sub>3</sub>	0,71
8	Отношение периметра наружных стен к общей площади	К <sub>4</sub>	0,26
<b>2. Показатели сметной стоимости строительства</b>			
1	Сметная стоимость строительства	тыс.руб.	423 959,581
	На 1 м <sup>2</sup> общей площади	руб.	28 429
	На 1 м <sup>2</sup> жилой площади	руб.	38 549
	На квартиру в среднем	тыс.руб.	4 710,662
<b>3. Показатели эксплуатационных затрат</b>			
1	Общие текущие затраты в том числе:	тыс.руб./год	15 025,71
	на восстановление, ремонт		4 437,39
	на эксплуатацию инженерных сетей		7 224,07

### 5.7 План продаж квартир в жилом доме

Таблица 6.6 - План реализации квартир

Год реализации	Количество квартир	Общая площадь	Цена за 1 м <sup>2</sup>	Выручка от реализации, млн. руб.	Непроданная площадь
0-1	12(2-4; 3-4; 4-4)	2к-583,584 3к-615,764 4к-915,312	2к-37,8 3к-35,7 4к-33,6	к-22,06 к-21,983 к-30,755	12798,8
1-2	12(2-4; 3-4; 4-4)	2к-583,584 3к-615,764 4к-915,312	2к-41,58 3к-39,27 4к-36,96	к-24,266 к-24,181 к-33,83	10684,6
2-3	30(2-8; 3-12; 4-10)	2к-1167,17 3к-1847,29 4к-2288,28	2к-45,74 3к-43,2 4к-40,66	к-53,386 к-79,803 к-93,042	5381,86
3-4		2к-2042,54	2к-50,32	к-102,781	

	25(2-14; 3-11)	3к-1693,35	3к-47,52	к-80,468	1645,97
4-5	11(2-6; 3-5)	2к-875,376 3к-769,71	2к-55,35 3к-52,27	к-48,452 к-40,233	0
	ИТОГО: 90	14913		55,24	

### 5.8 Расчет чистого дисконтированного дохода

Чистый дисконтированный доход (ЧДД) определяется как сумма текущих эффектов за весь расчетный период, приведенная к начальному шагу, или как превышение интегральных результатов над интегральными затратами. Величина ЧДД для постоянной нормы дисконта  $E$  вычисляется по формуле

$$\Theta = \text{ЧДД} = \sum_{t=0}^T (R_t - Z_t) \frac{1}{(1 + E)^t},$$

где  $R_t$  – результаты, достигаемые на  $t$ -м шаге расчета;

$Z_t$  – затраты, осуществляемые на том же шаге;

$T$  – горизонт расчета (продолжительность расчетного периода), равный номеру шага расчета, на котором производится закрытие проекта;

$\Theta = (R_t - Z_t)$  – эффект, достигаемый на  $t$ -м шаге;

$E$  – постоянная норма дисконта, равная приемлемой для инвестора норме дохода на капитал.

Если ЧДД проекта положителен, проект является эффективным (при данной норме дисконта) и может рассматриваться вопрос о его принятии. Чем больше ЧДД, тем эффективнее проект. Если проект будет осуществлен при отрицательном ЧДД, то инвестор понесет убытки и значит, проект неэффективен.

Расчет чистого дисконтированного дохода  
(при норме дисконта  $E = 10,25\%$ )

Таблица 5.7

Год существования проекта	Результаты, млн.руб.	Затраты $Z_t$ , в том числе		Разница между результатами и затратами	Коэффициент дисконтирования	Чистый дисконтированный поток доходов по годам проекта	Чистый дисконтированный доход нарастающим итогом
		Капитальные вложения, млн.руб.	Эксплуатационные издержки, млн.руб.				
t	$R_t$	$K_t$	$\Delta t$	$(R_t - Z_t)$	$\frac{1}{(1+E)^t}$	$(R_t - Z_t) \frac{1}{(1+E)^t}$	
1	74,798	254,375	-	-179,577	0.91	-163,415	-163,415
2	82,277	169,584	-	-87,307	0.82	-71,592	-235,007
3	226,231	-	9,767	216,464	0.75	162,348	-72,659
4	183,249	-	13,523	169,726	0.68	115,414	42,755
5	88,685	-	15,026	73,659	0.61	44,932	87,687

Так как ЧДД проекта  $>0$ , то проект принимается к рассмотрению к рассмотрению при данной норме дисконта.

Расчет чистого дисконтированного дохода  
(при норме дисконта  $E = 50\%$ )

Таблица 6.7

Год существования проекта	Результаты, млн.руб.	Затраты $Z_t$ , в том числе		Разница между результатами и затратами	Коэффициент дисконтирования	Чистый дисконтированный поток доходов по годам проекта	Чистый дисконтированный доход нарастающим итогом
		Капитальные вложения, млн.руб.	Эксплуатационные издержки, млн.руб.				
t	$R_t$	$K_t$	$\Delta t$	$(R_t - Z_t)$	$\frac{1}{(1+E)^t}$	$(R_t - Z_t) \frac{1}{(1+E)^t}$	
1	74,798	254,375	-	-179,577	0.67	-120,316	-120,316
2	82,277	169,584	-	-87,307	0.44	-38,415	-158,731

3	226,231	-	9,767	216,464	0.3	64,939	-93,792
4	183,249	-	13,523	169,726	0.198	33,61	-60,182
5	88,685	-	15,026	73,659	0.132	9,723	-50,459

### 5.9 Расчет внутренней нормы доходности

Внутренняя норма доходности  $E_{вн}$  представляет ту норму дисконта, при которой величина приведенной разности результата и затрат равна приведенным капитальным вложениям. Показатель «внутренняя норма доходности (ВНД)» имеет также другие названия: «внутренняя норма прибыли», «норма рентабельности инвестиций», «норма возврата инвестиций». ВНД при  $R_t = \text{const}$ ,  $Z_t = \text{const}$  и единовременных капитальных вложениях равна

$$E_{вн} = E_1 - \text{ЧДД}_1 \frac{E_2 - E_1}{\text{ЧДД}_2 - \text{ЧДД}_1} = 0.1025 - 87,687 \frac{0.5 - 0.1025}{-50,459 - 87,687} = 0.355$$

Получаемую расчетную величину  $E_{вн}$  сравнивают с требуемой инвестором нормой рентабельности вложений. Вопрос о принятии инвестиционного проекта может рассматриваться, если значение  $E_{вн}$  не меньше требуемой инвестором величины.

Если инвестиционный проект полностью финансируется за счет ссуды банка, то значение  $E_{вн}$  указывает верхнюю границу допустимого уровня банковской процентной ставки, превышение которого делает инвестиционный проект неэффективным.

В случае, когда имеет место финансирование из разных источников, нижняя граница значения  $E_{вн}$  соответствует «цене» авансируемого капитала, которая может рассчитываться как средняя арифметическая взвешенная величина выплат за пользование авансируемым капиталом.

### 5.10 Расчет индекса рентабельности

Индекс рентабельности инвестиций  $\mathcal{E}_k$  определяется как отношение суммы приведенной разности результата и затрат к величине капитальных вложений. Если капитальные вложения осуществляются за многолетний период, то они также должны браться в виде приведенной суммы. В общем случае индекс рентабельности инвестиционных вложений определяется зависимостью

$$\text{Эк} = \frac{\sum_{t=0}^{T_p} (R_t - Z_t) \cdot \eta_t}{\sum_{t=0}^{T_p} K_t \cdot \eta_t} = \frac{74,798 \cdot 0,91 + 82,277 \cdot 0,82 + 162,348 + 115,414 + 44,932}{254,375 \cdot 0,91 + 169,584 \cdot 0,82} = 1,237$$

где  $R_t$  – результат в  $t$ -й год;  
 $Z_t$  – затраты в  $t$ -й год;  
 $K_t$  – инвестиции в  $t$ -й год;  
 $\eta_t$  – коэффициент дисконтирования;  
 $t$  – год существования проекта;  
 $T_p$  – расчетный период.

Коэффициент дисконтирования  $\eta_t$  при постоянной норме дисконта  $E$  определяется выражением

$$\eta_t = \frac{1}{(1 + E)^t}$$

Индекс рентабельности инвестиций идентичен показателям, имеющим следующие названия: “индекс доходности (ИД)”, “индекс прибыльности”.

Индекс рентабельности инвестиционных вложений тесно связан с интегральным эффектом. Если интегральный эффект инвестиций  $\text{Э}_{\text{инт}}$  положителен, то индекс рентабельности  $\text{Эк} > 1$ , и наоборот. При  $\text{Эк} > 1$  инвестиционный проект считается экономически эффективным. В противном случае ( $\text{Эк} < 1$ ) проект неэффективен.

### 5.11 Построение жизненного цикла объекта

По результатам расчета ЧДД выполняется построение жизненного цикла объекта.

Жизненный цикл объекта – временной период от момента технико-экономического обоснования необходимости его возведения или обновления до момента физического или морального старения после определенного времени эксплуатации.



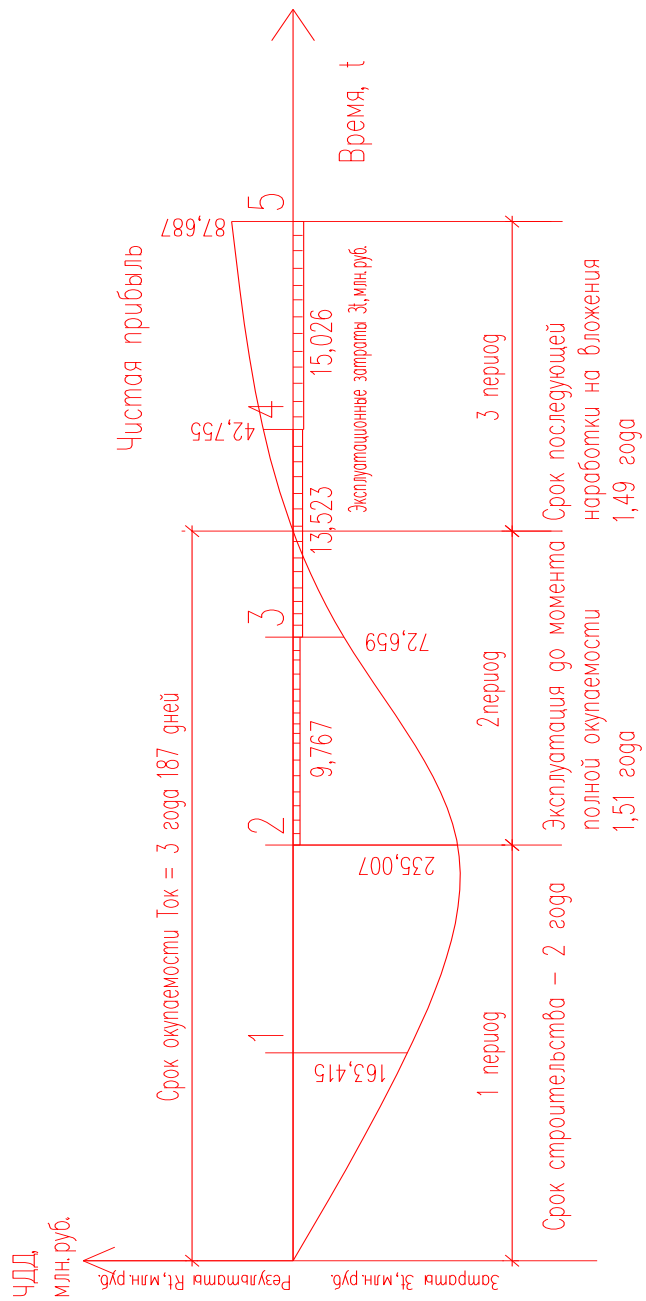


Рисунок 6.1 – Жизненный цикл объекта

**6. Вопросы экологии и безопасности  
жизнедеятельности**

## **6.1 Безопасность и экологичность проектных решений.**

### **6.1.1 Введение.**

Вопросы охраны труда рабочих строителей разрабатываются на стадии проектирования. При ютом необходимо выявить все опасные и вредные производственные факторы, которые могут возникнуть при производстве работ.

Вопросы безопасности труда рассматриваются в процессе составления календарного плана, при разработке стройгенплана и технологической карты. В календарном плане устраивается строгая технологическая последовательность выполнения строительно-монтажных работ. Сроки выполнения устраиваются с учетом мероприятий по обеспечению безопасности работ.

При разработке стройгенплана предусматриваются следующие мероприятия по охране труда:

- а) проектирование санитарно-бытового обслуживания рабочих;
- б) рациональное и безопасное решение складов для хранения конструкций и материалов;
- в) организация безопасного движения автотранспорта и безопасной работы крана.

Все виды по организации безопасности условий труда выполняются с учетом требований по СНиП 12.03-01 «Безопасность труда в строительстве».

Строительство требует выполнения довольно сложных и многообразных организационно-технологических решений в процессе подготовки производства и на стадии его осуществления. Это выдвигает повышенные требования к созданию и обеспечению безопасных условий труда на производстве, совершенствованию технологических процессов и осуществлению мероприятий по охране труда в строительстве. Новая техника, научно-обоснованные правила безопасности труда, высокая квалификация персонала и правильные условия эксплуатации технических средств являются необходимыми факторами в решении проблем безопасности труда. Возникновение нетрудоспособности у работника вследствие опасных условий труда сопровождается значительными экономическими потерями в виде потерь производительности труда и денежных средств. Условия профессионального труда неразрывно связаны с технической культурой производства и научной организацией труда, которая обуславливает нормальные санитарно-гигиенические, эстетические и безопасные условия труда и является основой культуры производства.

## **6.1.2 Организация безопасных условий труда.**

### **Ограждение строительной площадки и опасных зон.**

На монтажной площадке существуют зоны, где постоянно или потенциально действуют опасные производственные факторы.

Защитные ограждения служат для предотвращения непреднамеренного доступа посторонних в опасную зону, а сигнальные – для предупреждения о границах опасной зоны. Защитно-охранные и защитные ограждения применяются для обозначения границ опасных зон, где постоянно действуют опасные производственные факторы, а сигнальные – где потенциально действуют опасные факторы.

В указанных опасных зонах не допускается: нахождение посторонних лиц; выполнение работ, несвязанных с монтажом строительных конструкций; размещение временных сооружений.

Работающих в опасной зоне людей обеспечивают соответствующими средствами защиты и инструктируют по правилам безопасности производства работ в данной конкретной зоне.

В дополнение к ограждениям опасной зоны обозначаются подписями, само ограждение территории стройплощадки размещается на расстоянии 8-10 м от строящегося объекта со стороны движения пешеходов и транспорта. Ограждение строительной площадки производится из железобетонных плит высотой 2 м.

### **Складирование материалов и конструкций.**

Складирование материалов и конструкций должно обеспечивать безопасность ведения погрузочно-разгрузочных работ, исключать самопроизвольное смещение, просадку, осыпание и раскатывание материалов.

На стройплощадке для временного хранения материалов и конструкций устраивают открытые, полузакрытые и закрытые склады. Площадки для складирования с уклоном в 2...5° для отвода воды должны иметь подсыпку щебнем или песком 5-10 см.

В зоне действия грузоподъемных механизмов площадки складирования должны отделяться защитным ограждением.

При складировании сборных элементов и других штучных деталей удобство и безопасность работ должны обеспечивать:

- укладкой деталей в штабели с учетом их устойчивости и удобства отпуска;

- формированием штабелей из однородных деталей с учетом допустимой их высоты по прочности;

- разметкой границ штабелей и проходов между ними с учетом минимальной ширины прохода для рабочих не менее 1 м.

При складировании в отвалах песка, щебня и др. сыпучих материалов безопасность работ допускается:

- формированием отвала с углом естественного откоса;

- размещением отвалов у бровок выемок на безопасном расстоянии.

При хранении опасных и вредных веществ и материалов безопасность должна обеспечиваться:

- складированием в отдельных закрытых вентиляционных помещениях;

- размещением складов на территории стройплощадки с учетом «розы ветров» и изоляций от пункта приема пищи и водоемов;

- требуемой огнестойкостью складских помещений;

- оснащением эффективными средствами пожаротушения.

При складировании плит в штабели используются между ними прокладки размерами 15×15 см. высота штабеля не должна превышать 2 м.

## **6.2 Обеспечение безопасности труда при производстве основных видов СМР.**

### **6.2.1 Земляные работы.**

Они являются весьма трудоемким процессом, и безопасность их во многом зависит от вида и способов их производства, условий рельефа местности, рода грунта и вида сооружения.

Основной причиной травматизма при выполнении земляных работ является обрушения грунта в процессе его разработки и при последующих работах нулевого цикла, которое может происходить вследствие превышения нормативной глубины разработок выемок без креплений; неправильного устройства или недостаточной устойчивости и прочности крепления стенок выемок; нарушения правил их разработки; отсутствия водопровода или его устройства без учета геологических условий строительной площадки.

При производстве земляных работ травмы и аварии могут произойти в результате отсутствия или неправильного устройства в необходимых местах защитных ограждений и сигнализирующих устройств, несоблюдения правил работ вблизи опасных подземных коммуникаций. Они могут также происходить из-за недостаточной квалификации рабочих, управляющих

машинами, самопроизвольного перемещения землеройных машин, потери машинами устойчивости.

Для предотвращения опасных факторов необходимо:

- до начала производства земляных работ в местах расположения действующих подземных коммуникаций должны быть разработаны и согласованы с организациями, эксплуатирующими эти коммуникации, мероприятия по безопасным условиям труда, а расположение подземных коммуникаций на местности обозначено соответствующими знаками или подписями;
- во избежании обрушения откосов необходимо грунт, извлеченный из котлована, размещать на расстоянии не менее 0,5 м от бровки выемки; не допускать разработку грунта «подколом»; устанавливать крепление откосов согласно документации;
- во избежании падения людей необходимо предусматривать ограждение с учетом требования нормативной документации; на ограждении необходимо устанавливать предупредительные знаки или подписи;
- перед допуском рабочих в котлованы или траншеи глубиной 1,3 м должно быть проверено крепление откосов или устойчивость стен.

### **6.2.2 Монтажные работы.**

Анализ причин травматизма при монтаже строительных конструкций показывает, что большая часть несчастных случаев вызвана : обрушением (падением) монтируемых конструкций; падением рабочих с высоты; несовершенством или неисправным состоянием механизмов и машин, а также электроустановок; несовершенством и ошибками при выборе монтажной оснастки (такелажные работы) и другими факторами (недостаточной освещенностью, неудовлетворительной последовательностью выполнения рабочих операций).

Технология монтажа конструкций имеет ряд особенностей, связанных с конструктивным решением возводимого объекта, что диктует выбор способа монтажа конструкций и методы механизации и выдвигает требования безопасного производства.

Для избежания опасных факторов необходимо исчерпывающе знать технологию выполнения работ, все рабочие должны знакомиться с правилами техники безопасности. Сборные конструкции необходимо до их подъема очищать от грязи и наледи, а во время самого подъема удерживать от раскачивания и вращения; нельзя допускать подтягивание сборных конструкций при установке их в проектное положение. При скорости ветра 10 м/с и более монтаж вертикальных панелей прекращается. Приступая к выполнению работ на высоте, рабочий должен убедиться в прочности и

устойчивости защитных и оградительных устройств, а также в удобстве и безопасности передвижения к рабочему месту.

Для работы монтажников применяют подвесные люльки, монтажные пояса, защитные каски и т.д. при выполнении сварочных работ используют подвесные подмости. Лестницы и скобы, применяемые для спуска (подъема) работающих на рабочие места, расположенные на высоте 5 м и более, оборудованы для закрепления предохранительного пояса. Переносные лестницы для подъема монтажника на высоту перед эксплуатацией необходимо испытать статической нагрузкой 1800 Н, приложенной к одной из ступеней в середине пролета лестницы. Лестницы испытываются: деревянные – каждые полгода, металлические – раз в год.

### **6.2.3 Кровельные работы.**

При кровельных работах особое внимание необходимо уделять защите работающие от воздействия вредных веществ, а также от термических и химических ожогов.

Выполнять эти работы следует по проектам производства работ и технологическим картам. При выполнении кровельных работ рабочие обеспечиваются спецодеждой и спецобувью.

Допуск рабочих к выполнению кровельных работ разрешается после осмотра исправности несущих конструкций прорабом или мастером.

При работе на уклоне 20° предусматриваются предохранительные пояса. Ведение работ не допускается во время тумана, гололеда, ветра со скоростью 15 м/с.

Битумную мастику к месту работы доставляют по битумоводу или при помощи подъемника. При перемещении мастик вручную используют металлические бочки, имеющие форму конуса с мелким сечением вверху и с плоской крышкой.

Для прогрева битумного состава не допускается применение открытого огня.

При устройстве кровельных работ в зимнее время требуется наклеивать только один слой рулонного материала с использованием горячей мастики, а на холодных мастиках наклеивают все слои, при этом мастика имеет температуру 70-80°С.

#### **6.2.4 Такелажные работы.**

Анализ причин травматизма показывает, что большинство травм являются следствием несоблюдения правил строповки и перемещения грузов.

Для предотвращения опасных факторов при выполнении погрузочно-разгрузочных работ на стройплощадке стропольщики обеспечиваются испытанными и промаркированными грузами, ватными приспособлениями и тарой надлежащей грузоподъемности.

Для строповки груза применяют стропы, соответствующие массе поднимаемого груза с учетом числа ветвей и угла их наклона. Стропы общего назначения подбирают так, чтобы угол между ветвями не превышал  $90^\circ$ .

Категорически запрещается вместо строп использовать проволоку и поднимать груз с зацепкой стропами за обычную проволоку.

При подъеме или опускании груза вблизи стены не разрешается находиться между грузом и участками здания. Перемещать груз в горизонтальном направлении можно на высоте 0,5 м над встречающимися на пути предметами.

Не допускается производить прием подъема груза краном, если груз засыпан землей или примерз к земле, заложенного другими грузами, а также подъем груза, находящегося в неустойчивом положении или подвешенного за один крюк.

#### **6.2.5 Бетонные работы.**

Причины возникновения опасных факторов:

- возможность получения травмы при заготовке арматуры;
- небрежность при изготовлении опалубки, вследствие чего она не имеет достаточной прочности;
- наличие неисправностей в используемых механизмах и приспособлениях;
- деформация и разрушение бетонных конструкций;
- вредность действия бетонной смеси на человека;
- значительный шум и вибрация при уплотнении бетонной смеси.

Для избежания опасных факторов необходимо:

- при выполнении работ по заготовке арматуры необходимо предусмотреть ограждение рабочего места; при натяжении арматуры устанавливаются ограждения высотой не менее 1,8 м; устойчиво для натяжения оборудована сигнализацией, не допускается пребывание людей ближе чем на 1 м от стержней;
- перед бетонированием конструкций ежедневно проверяется состояние опалубки, подмостей, ограждений и лестниц, обнаруженные неисправности устраняют до начала работ;
- производить разборку опалубки следует только после приобретения бетоном прочности, перед разборкой необходимо установить отсутствие



нагрузок и дефектов в работе, которые могут повлечь за собой деформации или обрушение конструкций;

- персонал, работающий на бетонных работах, должен быть обеспечен средствами индивидуальной защиты и должен соблюдать правила производственной безопасности;

при уплотнении бетонной смеси электровибраторами необходимо перед началом работ тщательно проверить их исправность и принять меры защиты от поражения электрическим током; во время работы необходимо следить за прочностью крепления вибратора; в качестве индивидуальных средств защиты от вибрации применяют виброзащитные рукавицы и виброзащитную обувь.

### 6.3 Инженерное решение по защите от опасности или уменьшению ее воздействия

Таблица 6.1

Вид производственного процесса выполняемых работ.	Вредные производственные факторы.	Возможные последствия производственных вредностей.
1	2	3
Уплотнение бетонной смеси, работы с вибратором, работы на кранах, экскаваторах.	Производственные вибрации с параметрами, превышающие санитарно-допустимые величины, неблагоприятные метеорологические условия.	Антианевроз, вибрационная болезнь, ангиотрофоневроз, переохлаждение, перегревы.
Строительные работы на открытом воздухе.	Неблагоприятные метеорологические условия.	Тепловой удар, солнечный удар, хронический артрит, простудные заболевания,

		переохлаждение, перегревы.
Отделочные работы (малярные), асфальтобетонные и кровельные работы с использованием битумных мастик.	Токсичность, неблагоприятные метеорологические условия.	Острые и хронические отравления, переохлаждение, перегревы.
Выполнение тяжелых работ вручную; погрузо-разгрузочные работы	Длительное напряжение отдельных групп мышц; неудобная поза; длительное стояние на ногах; поднятие сверхнормативных, тяжестей, неблагоприятные метеорологические условия.	Расширение вен, тромбофлебиты, невриты, хронические артриты, варикозное расширение вен сосудов.
Электросварочные работы	Систематическое воздействие лучистой энергии повышенной интенсивности; токсичность.	Болезни глаз, конъюнктивиты, электрическое замыкание на теле человека.
Транспортирование сыпучих материалов.	Повышенная запыленность; наличие в воздухе пыли, содержащий	Обострение аллергических реакций.

	диоксид кремния.	
Выполнение работ при недостаточной естественной и искусственной освещенности.	Избыточное и недостаточное освещение.	Ослабление остроты зрения, развитие близорукости, повышение возможности травматизма.

С целью уменьшения и устранения воздействия перечисленных вредных факторов и возникающих при этом профессиональных заболеваний в соответствии со СНиП 12-03-01 «Безопасность труда в строительстве», часть 1 и СНиП 12-04-02 «Безопасность труда в строительстве», часть 2 предусмотрены следующие защитные мероприятия:

-обеспечение работников средствами индивидуальной защиты, спецодеждой и спецобувью;

-при повышенных и пониженных температурах режим работ с более частыми перерывами;

-заземление на все электрические приборы на строительной площадке;

-обеспечение работников помещениями для обогрева при температурах воздуха на рабочем месте ниже 10<sup>0</sup>С, в соответствии со СНиП 12-03-01 часть 1 [1] и постановлением Главного государственного санитарного врача Р.Ф. от 11 июня 2003г. N141 «о введении в действие санитарных норм и правил – СанПиН 2.2.31384-03»;

При неблагоприятных погодных условиях ведения работ предусмотрено устройство перерывов, что учтено в разделе «Организация строительного производства».

На территории строительной площадки предусмотрены указатели проходов и проездов; в темное время суток на площадке установлены по периметру прожектора на мачте, а все выемки освещены и огорожены. Также предусмотрено устройство переходных мостиков через траншеи.

На строительной площадке предусмотрены бытовые и санитарно-технические помещения, которые запроектированы в разделе «Организация строительного производства», а также в бытовых помещениях предусмотрены аптечка и все необходимое для оказания первой помощи при производственном травматизме.

#### **6.4 Охрана окружающей среды.**

Основной задачей этого раздела настоящего проекта является оценка экологии локального пространства: воздух, акустика, благоустройство, эстетика, рекультивация земли и утилизация отходов.

##### **6.4.1 Разработка решений по экологической защите окружающей среды.**

###### **Охрана почвы.**

Одним из основных мероприятий по охране почв является рекультивация наружных земель.

Рекультивация земель – это комплекс работ, направленных на восстановление продуктивности и народнохозяйственной ценности наружных земель, а также улучшение условий окружающей среды в соответствии с интересами общества.

В соответствии ГОСТ 17.5.3.04-83 рекультивации подлежат наружные земли всех категорий, а также прилегающие земельные участки, полностью или частично утратившие продуктивность в результате отрицательного воздействия наружных земель.

Рекультивация наружных земель должна осуществляться в два последовательных этапа: технический и биологический в соответствии с требованиями ГОСТ 17.5.1.01-83.

При проведении технического этапа рекультивации земель в зависимости от направления рекультивируемых земель должны быть выполнены следующие основные работы:

- грубая и чистовая планировка поверхности откосов, отвалов, засыпка нагорных, водоотводных каналов, выхолаживание и трассировка откосов;
- освобождение рекультивируемой поверхности от крупногабаритных обломков пород, производственных (обломков) конструкций и строительного мусора;
- строительство подъездных путей к рекультивируемым участкам;
- устройство при необходимости дренажной отводящей, оросительной сети и строительство других гидротехнических сооружений;

- создание и улучшение структуры рекультивируемого слоя, мелиорация токсичных пород и загрязненных почв, если возможна их засыпка слоем потенциально плодородных почв;
- создание при необходимости экранируемого слоя;
- покрытие поверхности потенциально плодородными слоями почвы.

В соответствии с Земельным кодексом РФ предприятия, организации, учреждения, осуществляющие промышленное или иное строительство, разрабатывающие месторождение полезных ископаемых открытым способом, а также производящие другие работы, связанные с нарушением почвенного покрова, обязаны снимать и хранить плодородный слой почвы в целях использования его для рекультивации земель и повышения плодородия малопродуктивных угодий.

В соответствии с ГОСТ 17.4.3.02-85 снятие и рациональное использование плодородного слоя почвы при производстве земельных работ следует производить на землях всех категорий.

Снятие плодородного и потенциально-плодородного слоев почв следует производить селективно. Плодородный слой почвы должен быть использован для землевания малопродуктивных угодий и биологической рекультивации земель.

Потенциально-плодородный слой почвы должен быть использован в основном для биологической рекультивации земель. Плодородный слой почвы, неиспользованный в ходе работ, должен быть сложен в бурты, соответствующие требованиям ГОСТ 17.5.3.04-83. Поверхность бурта и его откосы должны быть засеяны многолетними травами, если срок хранения плодородного слоя почвы может превышать 2 года. плодородный слой почвы может храниться в буртах в течении 20 лет

#### **6.4.2 Оценка эффективности**

Правильно организованная работа по обеспечению безопасности труда повышает дисциплинированность работников, что, в свою очередь, ведет к повышению производительности труда, снижению количества несчастных случаев, поломок оборудования и иных нештатных ситуаций, то есть повышает в конечном итоге эффективность производства.

Во-вторых, охрана труда подразумевает не только обеспечение безопасности работников во время исполнения ими служебных обязанностей. На самом деле сюда также относятся самые разные мероприятия: например, профилактика профессиональных

заболеваний, организация полноценного отдыха и питания работников во время рабочих перерывов, обеспечение их необходимой спецодеждой и гигиеническими средствами и даже выполнение социальных льгот и гарантий. Правильный подход к организации охраны труда на предприятии, грамотное использование различных нематериальных способов стимулирования работников дают последним необходимое чувство надежности, стабильности и заинтересованности руководства в своих сотрудниках.

Таким образом, благодаря налаженной охране труда снижается также текучесть кадров, что тоже благотворно влияет на стабильность всего предприятия.

### **6.5 Вывод**

Самой высокой ценностью всегда является человек, его жизнь и здоровье. Ни размер заработной платы, ни уровень рентабельности предприятия, ни ценность производимого продукта не могут служить основанием для пренебрежения правилами безопасности и оправданием существующих угроз жизни или здоровью работников. Кроме того, в данном случае речь также идет о ценности конкретного человека как сотрудника с присущими ему знаниями, навыками и опытом.

Вопросы безопасной жизнедеятельности человека необходимо решать на всех стадиях жизненного цикла, будь то разработка, внедрение в жизнь или эксплуатация сооружения.

Обеспечение безопасной жизнедеятельности человека в значительной степени зависит от правильной оценки опасных, вредных производственных факторов. Одинаковые по тяжести изменения в организме человека могут быть вызваны различными причинами. Это могут быть какие-либо факторы производственной среды, чрезмерная физическая и умственная нагрузка, нервно-эмоциональное напряжение, а также разное сочетание этих причин.

## **7. НИР**

## 7.1 Общие положения

Тема научно-исследовательской работы – технико-экономическое сравнение различных вариантов свайных фундаментов. Ранее был произведен расчет забивных свай. В данном разделе будут запроектированы и рассчитаны фундамент из буровых свай и свай – ФВК.

## 7.2 Расчет и проектирование буровой сваи

Расчетное усилие на фундамент  $N = 4188,16$  кН. Характеристики грунтов основания представлены в таблице 3.1.

Рекомендуется к применению в условиях плотной городской застройки, для высотных сооружений где давление  $P > 500$ кПа при залегании прочных слоев грунта на глубине более 15м.

Буровые сваи устраиваются с помощью бурильных машин и агрегатов диаметром до 1,6 м и несущей способности до 3000кН.

Как правило, при больших глубинах основания, проблема – грунтовые воды, поэтому обоснованно применение обсадных труб, погружаемых способом вдавливания и завинчивания.

С целью повышения несущей способности, буровые сваи можно изготовить с уширением из щебня фракцией 400-700.

Назначаем круглую сваю длиной  $L = 12,0$  м, диаметром  $d = 0,8$  м.

Несущая способность сваи определяем по формуле:

$$F_d = \gamma_c (\gamma_{CR} \cdot R \cdot A + u \sum \gamma_{cfi} \cdot h_i \cdot f_i),$$

где  $\gamma_c$  - коэффициент условия работы сваи в грунте (принимается равным 1);

$R$  - расчетное сопротивление грунта под нижним концом сваи [3, табл.7.8];

$A$  - площадь поперечного сечения сваи ( $3,14 \cdot 0,8 \cdot 0,8 / 4 = 0,5024$  м<sup>2</sup>);

$u$  - периметр сваи (2,512 м);

$f_i$  - расчетное сопротивление  $i$  слоя грунта по боковой поверхности сваи [3, табл.7.3];

$h_i$  - толщина расчетного слоя;

$\gamma_{CR}, \gamma_{cf}$  - коэффициенты условий работы грунта соответственно под острием и по боковой поверхности сваи, учитывающие влияние способа погружения сваи на расчетные сопротивления грунта [2, табл.7.3].

Так как свая опирается на песчаный грунт, то расчетное сопротивление следует определять по формуле 7.12 грунта [3]:

$$R = 0,75 \alpha_4 (\alpha_1 \gamma_1 d + \alpha_2 \alpha_3 \gamma_1 h),$$



где  $\alpha_1, \alpha_2, \alpha_3, \alpha_4$  – безразмерные коэффициенты, принимаемые по табл. 7.7 [3] в зависимости от расчетного значения угла внутреннего трения грунта основания;

$\gamma_1'$  – расчетное значение удельного веса грунта в основании сваи;

$\gamma_l$  – осредненное расчетное значение удельного веса грунтов, расположенных выше нижнего конца сваи;

$d$  - диаметр сваи;

$h$  – глубина заложения нижнего конца сваи.

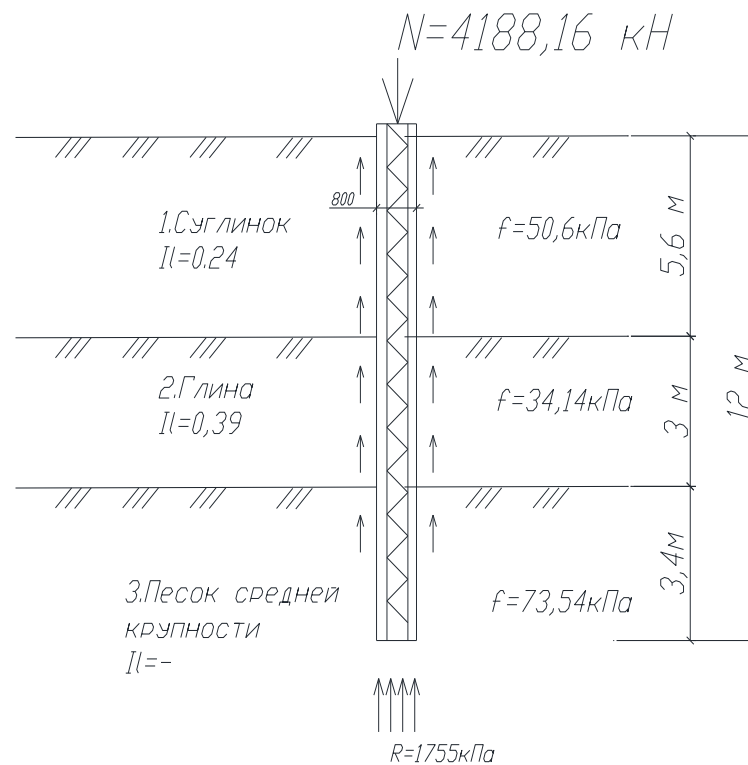


Рисунок 7.1 – Расчетная схема буровой сваи

$$R = 0,75 \cdot 0,255 \cdot (41,6 \cdot 18,7 \cdot 0,4 + 75,8 \cdot 0,65 \cdot 15 \cdot 12) = 1755,63 \text{ кПа}$$

Несущая способность буровой сваи:

$$F_d = 1(1 \cdot 1755,63 \cdot 0,5024 + 2,512 \cdot (0,7 \cdot 5,6 \cdot 50,6 + 0,7 \cdot 3 \cdot 34,14) + 0,7 \cdot 3,4 \cdot 73,54) = 2000,05 \text{ кН}$$

$$N_{p\delta} = \frac{F}{\gamma_h} = \frac{2000,05}{1,4} = 1428,61 \text{ кПа};$$

Требуемое количество свай:

$$n = \frac{N_1}{N_{p0}} \gamma = \frac{4188,16}{1428,61} \cdot 1,2 = 3,52.$$

Принимаем 4 буровых сваи марки С 12-80.

При проектировании допускаемое минимальное расстояние между сваями в свету 1 метр.

Для свай с уширением минимальное расстояние больше или равно 0,5 м.

В отличие от забивных свай доля вклада боковой поверхности в несущую способность менее существенна.

При проектировании и устройстве буровых свай следует уделить внимание качеству забоя, который должен быть тщательно проработан.

При устройстве таких свай не представляется возможным контроль несущей способности динамическим способом (как в забивной свае).

### **7.3 Расчет и проектирование свайных фундаментов в вытрамбованных котлованах (ФВК)**

При устройстве ФВК чаще всего используют гусеничные краны типа РДК-25 с навесным оборудованием в виде трамбовки.

Трамбовки могут иметь вид цилиндра или «морковки». Все трамбовки и высота сброса определяется проектировщиком и находится в границах 15-100кН и 4-8 метрах. При необходимости устраивают скважину глубиной до 20% от глубины  $l$ .

В результате вытрамбовывания образуется упрочненная зона, в пределах которой происходит повышение основных характеристик грунта ( $\gamma$ ,  $E$ ,  $\varphi$ ,  $c$ ).

После вытрамбовывания скважины проверяется ее глубина, составляется акт скрытых работ и далее втрамбовывается щебень. Объем щебня рассчитывается проектировщиком и имеет условно округлую форму. Несущая способность уширения проверяется «отказом».

Далее в скважину вставляют металлический каркас соответствующего типа и производят бетонирование с помощью бункеров и непосредственно с автобетоносмесителя.

Расчетная несущая способность ФВК находится в пределах от 900 до 3000кН в зависимости от конфигурации и напластования грунтов.

Принимаем для расчета сваю С12-50/1.0 длиной  $L = 12,0$  м, диаметром  $d = 0,5$  м, объем щебня  $1 \text{ м}^3$ .

$$Dy \leq 2d$$

Несущая способность сваи определяем по формуле:

$$F_d = \gamma_c (\gamma_{CR} \cdot R \cdot A + u \sum \gamma_{cfi} \cdot h_i \cdot f_i),$$

где  $\gamma_c$  - коэффициент условия работы сваи в грунте (принимается равным 1);

$R$  - расчетное сопротивление грунта под нижним концом сваи [3, табл.7.8];

$A$  - площадь поперечного сечения сваи;

$u$  - периметр сваи;

$f_i$  - расчетное сопротивление  $i$  слоя грунта по боковой поверхности сваи [3, табл.7.3];

$h_i$  - толщина расчетного слоя;

$\gamma_{CR}, \gamma_{cf}$  - коэффициенты условий работы грунта соответственно под острием и по боковой поверхности сваи, учитывающие влияние способа погружения сваи на расчетные сопротивления грунта [2, табл.7.3].

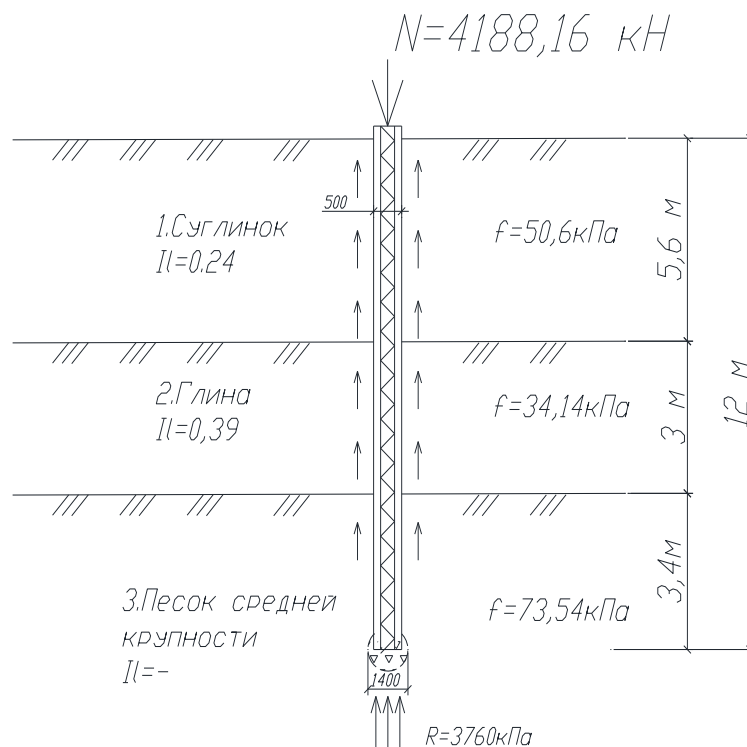


Рисунок 7.2 – Расчетная схема сваи ФВК

Несущая способность буровой сваи:

$$F_d = 0,8(1 \cdot 3760 \cdot 0,785 + 3,14 \cdot (1 \cdot 5,6 \cdot 50,6 + 1 \cdot 3 \cdot 34,14) + 1 \cdot 3,4 \cdot 73,54) = 3209,65 \text{ кН}$$

$$N_{p\partial} = \frac{F}{\gamma_h} = \frac{3209,65}{1,4} = 2292,61 \text{ кПа};$$

Требуемое количество свай:

$$n = \frac{N_1}{N_{p\partial}} \gamma = \frac{4188,16}{2292,61} \cdot 1,2 = 2,19.$$

Принимаем 3 сваи марки С12-50/1.0.

#### 7.4 Технико-экономическое сравнение вариантов фундаментов

Таблица 7.1 - Расчет стоимости фундаментов

	Общий объем	Цена 1 м <sup>3</sup> , тыс.руб.	Сметная стоимость
<b>Забивные фундаменты</b>			
Свая забивная	0,1225x12x5=7,35	16	174,45 (Экономически целесообразен)
Ростверк	3,79	15	
<b>Буровые сваи</b>			
Свая монолитная	0,5024 x12x4=24,12	15	426,15
Ростверк	4,29	15	
<b>Свая ФВК</b>			
Свая с уширением	3,355x 3 =10,065	14,5	179,963
Ростверк	2,268	15	

Исходя из технико-экономических показателей трех вариантов запроектированных фундаментов, окончательно, за расчетный фундамент принимаем свайный фундамент из забивных свай марки С 12-35.

## СПИСОК ИСПОЛЬЗОВАННЫХ ИСТОЧНИКОВ

1. СП 50.13330.2012 Тепловая защита зданий. Актуализированная редакция СНиП 23-02-2003
2. СП 131.13330.2012 Строительная климатология. Актуализированная редакция СНиП 23-01-99\*
3. СП 20.13330.2016 Нагрузки и воздействия. Актуализированная редакция СНиП 2.01.07-85\*
4. СП 4.13130.2013 Системы противопожарной защиты. Ограничение распространения пожара на объектах защиты. Требования к объемно-планировочным и конструктивным решениям
5. СП 2.13130.2012 Системы противопожарной защиты. Обеспечение огнестойкости объектов защиты
6. СП 23-101-2004 Проектирование тепловой защиты зданий
7. СП 54.13330.2016 "СНиП 31-01-2003 Здания жилые многоквартирные"
8. СП 113.13330.2016 "СНиП 21-02-99\* Стоянки автомобилей"
9. СП 42.13330.2011 Градостроительство. Планировка и застройка городских и сельских поселений. Актуализированная редакция СНиП 2.07.01-89\* (с Поправкой)
10. Маклакова Т.Г., Нанасова С.М. Конструкции гражданских зданий: Учебник. – М.: Издательство АСВ, 2000 – 280 с.
11. Шевцов К.К. «Архитектура гражданских и промышленных зданий».
12. Сербинович П.П. «Архитектура гражданских и промышленных зданий. Гражданские здания массового строительства» 1975 г.
13. Туполев М.С. «Конструкции гражданских зданий».
14. Н.А.Бородачев – Курсовое проектирование железобетонных и каменных конструкций в диалоге ЭВМ : Учеб. пособие для ВУЗов –Самара: СГАСУ, 2014.-256 стр.
15. СП 63.13330.2012 Бетонные и железобетонные конструкции. Основные положения. Актуализированная редакция СНиП 52-01-2003
16. Кумпяк О.Г., Галяутдинов З.Р., Пахмурин О.Р., Самсонов В.С. Железобетонные и каменные конструкции. Учебник – М. Издательство АСВ. 2011.–672с.
17. Кузнецов В.С. Железобетонные конструкции многоэтажных зданий. Учебное пособие. М.: Издательство АСВ. 2013.-200с.
18. В.Н.БАЙКОВ, Э.Е.СИГАЛОВ – Железобетонные конструкции: Общий курс.. Учебник для вузов. –4-изд., перераб. – М.: Стройиздат, 1991. –767 с.
19. Мандриков А.П. Примеры расчета железобетонных конструкций. : Учеб. Пособие для ВУЗов. – 3-е изд. – М.: Альянс, 2007. – 506 с.
20. Пособие по проектированию бетонных и железобетонных конструкций из тяжелого бетона без предварительного напряжения арматуры (к СП 52101-2003). ЦНИИПромзданий, НИИЖБ – М.: ОАО ЦНИИПромзданий – 2005 –

214 с.

21. Пособие по проектированию бетонных и железобетонных конструкций из тяжелых и легких бетонов без предварительного напряжения (к СНиП 2.03.01–84), – М.:ЦИТП, 1986.
22. Уманский А. А. Справочник проектировщика промышленных, жилых и общественных зданий и сооружений. Расчетно-теоретический. 1960 г.
23. СП 22.13330.2011 Основания зданий и сооружений. Актуализированная редакция СНиП 2.02.01-83 \*
24. СП 50-101-2004 Проектирование и устройство оснований и фундаментов зданий и сооружений
25. СП 24.13330.2011 Свайные фундаменты .актуализированная редакция СНиП 2.02.03-85 \*21. СП 50-102-2003 Проектирование и устройство свайных фундаментов
26. Кузнецов А.Н., Муратова Н.В. Примеры расчета и проектирования фундаментов.
27. Чичкин А.Ф., Кузнецов А.Н. Расчет оснований и проектирование фундаментов.
28. Литвинов О.О. Технология строительного производства.
29. Дикман Л.Г. Организация строительного производства.
30. Хамзин С.К., Карасев А.К. Технология строительного производства. Курсовое и дипломное проектирование. Учебное пособие для строительных вузов.-М.: Высшая школа- 1989-216с.: ил.
31. Григорьев А.В., Комаров В.А. Вдовина В.П. Выбор монтажных механизмов. Учебное пособие.-Пенза. Гос. строит. институт.-88с.
32. ЕНиР сборник 2. выпуск 1 Земляные работы
33. ЕНиР сборник 4. выпуск 1 Монтаж сборных и устройство монтажных железобетонных конструкций
34. ЕНиР сборник 12 Свайные работы
35. ЕНиР сборник Е3. Каменные работы
36. ЕНиР сборник Е8. Отделочные работы
37. ЕНиР сборник Е7. Кровельные работы
38. ТСЦм Сборники 1-4 2001.
39. СП 70.13330.2012 Несущие и ограждающие конструкции. Актуализированная редакция СНиП 3.03.01-87.
40. СП 48.13330.2011 Организация строительного производства. Актуализированная редакция СНиП 3.01.01-85\*
41. СП 57.13330.2011 Складские помещения. Актуализированная редакция СНиП 2.11.01-85 .
42. СП 44.13330.2011 Административные и бытовые здания. Актуализированная редакция СНиП 2.09.04-87.
43. СНиП 12.03-2001 Безопасность труда в строительстве часть 1. Общие требования – М.:ЦИТП 2001 г

44. СНиП 12.04-2002 Безопасность труда в строительстве .– М: Госстрой России 2003 г
- 45.Сафьянов А.Н., Абрамова В.Н., Щербакова Л.В. Методические указания к выполнению курсовой работы по курсу «Экономика строительства» для специальности 290300.-Пенза: ПГАСА, 2001
- 46.Экономика строительства: учебник / под общей ред. И.С. Степанова. — 3-е изд., доп. и перераб. — М.: Юрайт-Издат, 2007. - 620 с.
- 47.Экономика и управление недвижимостью: Учебник для вузов / Под общ.ред. П.Г.Грабового. Смоленск: изд-во «Смолин плюс», 2007г.
- 48.СНиП 12.03-2001 Безопасность труда в строительстве часть1.Общие требования – М.:ЦИТП 2001 г
- 49.СНиП 12.04-2002 Безопасность труда в строительстве .– М: Госстрой России 2003 г
- 50.СП 12-136-2002 Безопасность труда в строительстве. Решения по охране труда и промышленной безопасности в проектах организации строительства и проектах производства работ.
- 51.ППБ 105-2003 Правила пожарной безопасности при производстве строительно-монтажных работ.
- 52.СНиП 21-01-97\* Пожарная безопасность зданий и сооружений
- 53.Коптев Д.В. и др. Безопасность труда в строительстве. – М.: АСВ, 2003 – 351с.
- 54.Домке Э.Р., Чичкова В.К. Средства обеспечения безопасности труда рабочих – строителей. Альбом схем. – М.: АСВ, 2002.

# Стройгенплан

## Условные обозначения

Изображение	Смысловое значение
	Контур строящегося здания
	Временное ограждение
	Пешеходные дорожки
	Временные дороги
	Опасные зоны дорог
	Крановые пути
	Зона действия крана
	Опасная зона крана
	Опасная зона падения грузов со здания
	Направление движ. автотранспорта
	Пожарный гидрант
	Временная водопроводная сеть
	Временная силовая электросеть
	Трансформаторная подстанция
	Электросиловая распредел. щит
	Пржектор
	Постоянная водопроводная сеть
	Постоянная водопроводная сеть
	Временная канализационная сеть

## Экспликация временных зданий, мест складирования изделий и материалов

Поз.	Наименование	Площ. м <sup>2</sup>
1	Проробская	18
2	Гардеробная	54
3	Комната приема пищи и обогрева	36
4	Умывальная	6
5	Сан. узел	12
6	Душевая	27
7	Контрольно-пропускной пункт	9
8	Мойка колес автотранспорта	18
9	Штабели опалубок	130
10	Закрывтый склад минераловатных плит	60
11	Штабели сеток	25
12	Пакеты газосиликатных блоков	70
13	Выгребная яма	68

## Техника безопасности

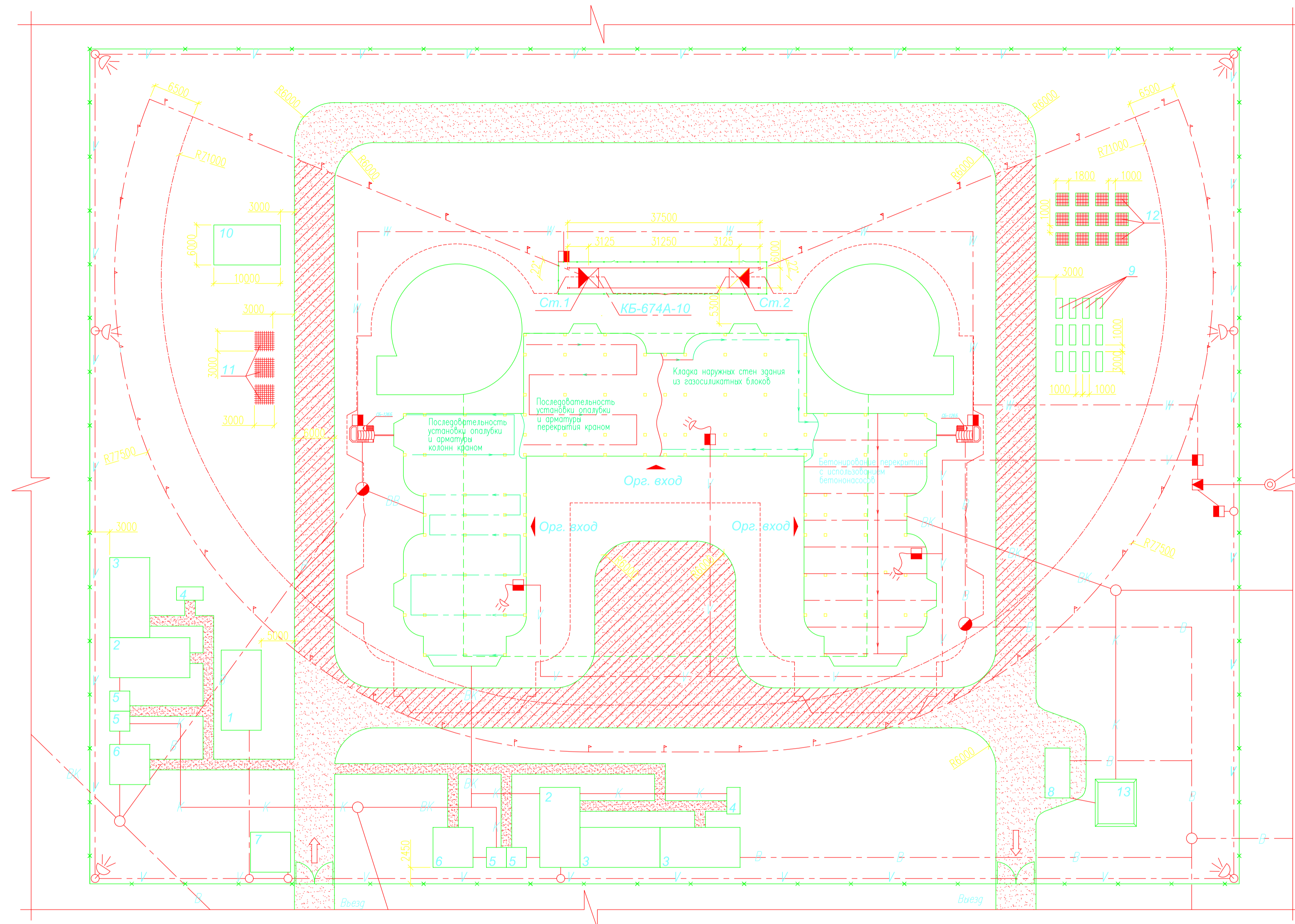
1. Выделение опасных зон, доступ в которые рабочим, не занятым на выполнении данных работ, запрещен; организация безопасных путей для пешеходов и транспорта.
2. Размещение временных зданий и сооружений вне зон действия монтажных кранов.
3. Удаление административных и бытовых зданий от объектов, выделяющих пыль, вредные газы, на расстояние не менее 50м; расположении их по отношению к этим объектам с наветренной стороны.
4. Расположение туалетов на расстоянии, не превышающем 200м до наиболее удаленных рабочих мест.
5. Удаление питьевых установок от рабочих мест на расстоянии не более 75 м.
6. Организация необходимого освещения стройплощадки, проходов и рабочих зон.
7. Размещение средств пожаротушения, а также отведение мест для курения.

Смотреть совместно с листом 9.

Заб. карьером	Лосков Н.Н.			ВКР-2069059-08.03.01-130908-2017
Руководитель	Лаборя О.В.			
Архитектура	Гришкин А.В.			9-этажный жилой дом с подземной автостоянкой в г.Казани
Конструкции	Лаборя О.В.			
Основ. и фунда.	Чижкин А.Ф.			Жилой дом
ТОС	Карпова О.В.			
Экономика	Сарыанов А.Н.			Страница
Экология и БЖД	Разжилина Г.П.			Лист
НИР	Лаборя О.В.			Листов
Студент	Богданов Д.С.			ВКР
Нормоконтроль	Лаборя О.В.			10
				10

Стройгенплан. Экспликация временных зданий. Техническая характеристика крана

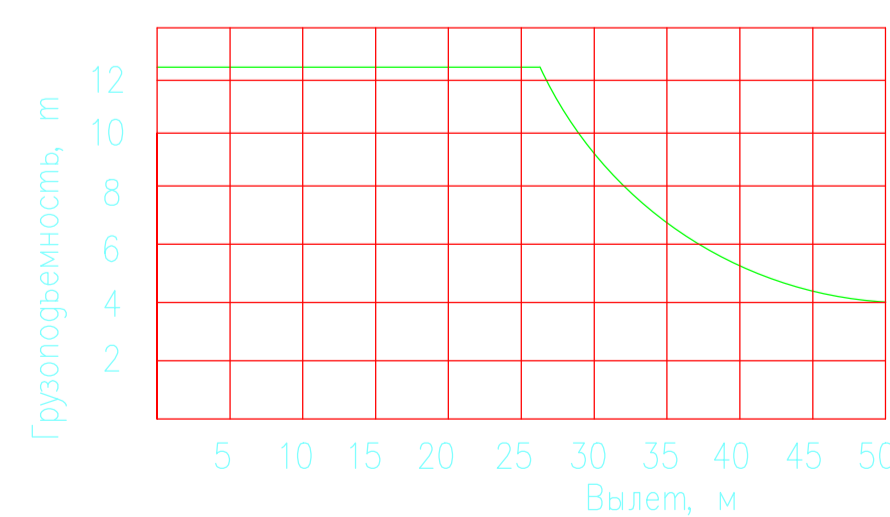
ПГУАС каф. СК группа СП-43



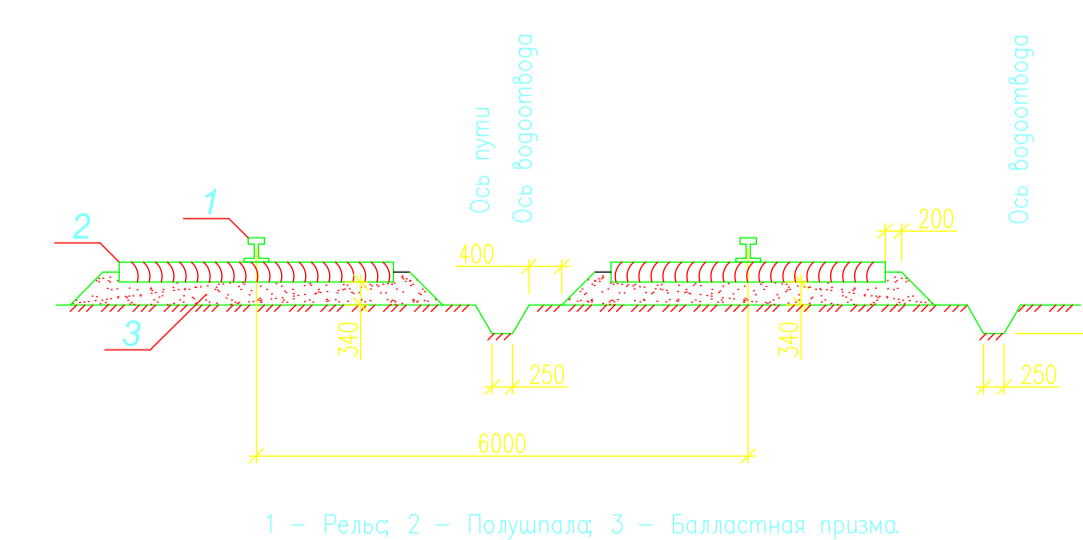
## Технико-экономические показатели

Поз.	Наименование	Ед. изм.	Значение
1	Площадь строительной площадки	м <sup>2</sup>	21525
2	Площадь постоянных сооружений	м <sup>2</sup>	2055
3	Площадь временных сооружений	м <sup>2</sup>	116
4	Протяженность автодорог	п.м.	353
5	Протяженность электросети	п.м.	939
6	Протяженность ограждения	п.м.	594
8	Протяженность водопровода	п.м.	246
9	Площадь складов	м <sup>2</sup>	285
10	Коэффициент застройки		0,095

## Техническая характеристика крана КБ-674А-10

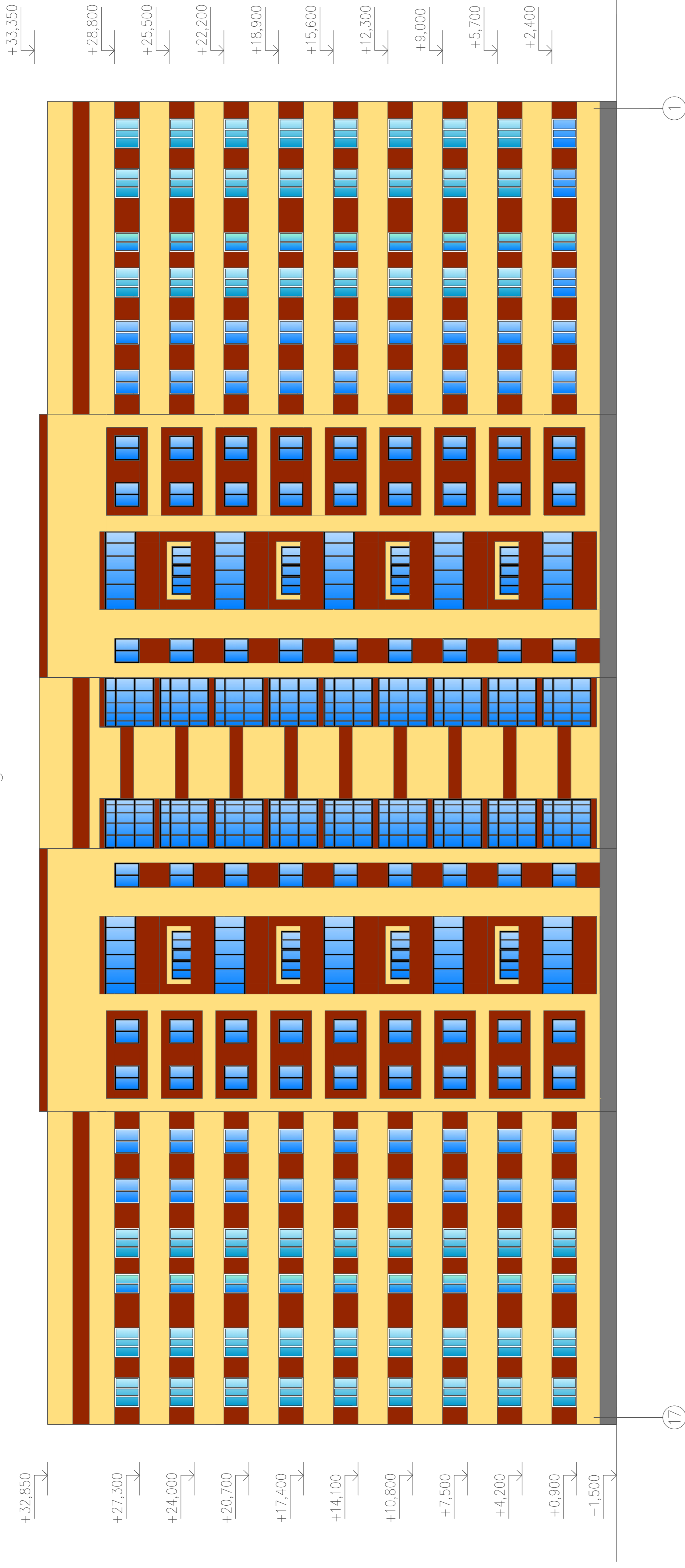


## Поперечный профиль рельсового пути





# Фасад 17-1



## Генплан



## Экспликация зданий и сооружений

Позиция на плане	Наименование
1	Проектируемое здание
2	Детская игровая площадка
3	Площадка для сбора бытовых отходов
4	Гостевая парковка на 6 мест
5	Въезд в подземную абстостоянку
6	Въезд из подземной абстостоянки

## Условные обозначения

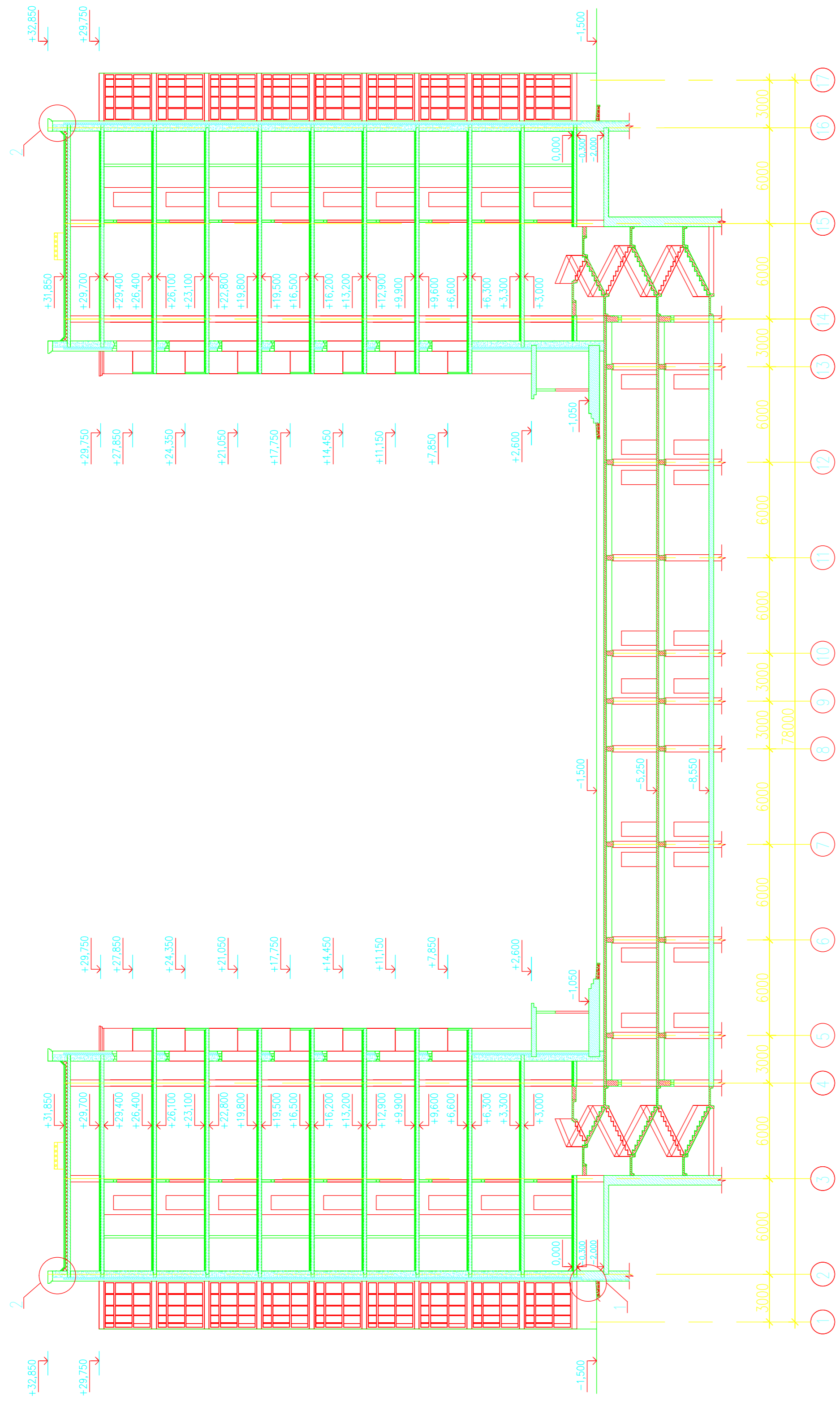
	Транспортные коммуникации
	Лиственные деревья
	Кустарник групповой посадки
	Газон
	Асфальтовое покрытие

## Технико-экономические показатели генплана

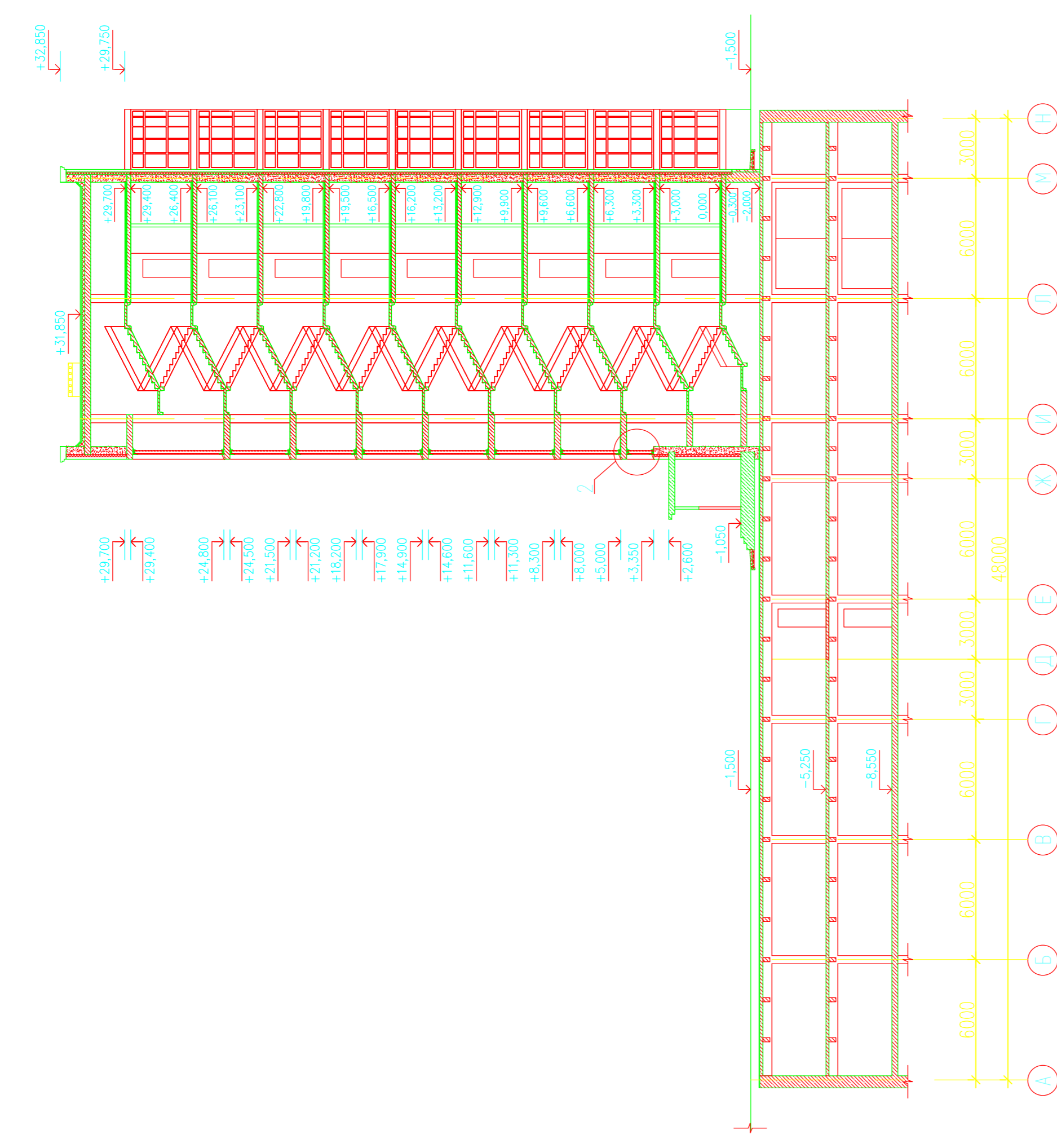
Условное обозначение	Наименование	Единица измерения	Численное значение
S <sub>уч</sub>	Общая площадь участка	м <sup>2</sup>	16969,3
S <sub>застр</sub>	Площадь застройки	м <sup>2</sup>	2544,4
S <sub>асф</sub>	Площадь асфальтового покрытия	м <sup>2</sup>	4267,2
S <sub>озел</sub>	Площадь озеленения	м <sup>2</sup>	10157,7
K <sub>1</sub>	Коэффициент застройки		0,161
K <sub>2</sub>	Коэффициент асфальтового покрытия		0,252
K <sub>3</sub>	Коэффициент озеленения		0,587

Заказчик	Листов №1	ВКР-2069059-08.03.01-130908-2017
Утверждено	Листов №2	
Корректировка	Листов №3	
Состав и дата	Листов №4	9-этажный жилой дом с подземной абстостоянкой в г.Казани
ТОС	Листов №5	
Экспликация	Листов №6	Жилой дом
Элементы и БМД	Листов №7	
ПНР	Листов №8	Фасад 17-1. Генплан 1:500. Технико-экономические показатели генплана. Экспликация зданий и сооружений/Кодовая аббревиатура
Нормоконтроль	Листов №9	
	Листов №10	ЛПАС код ОК ПУАС код ОК группа СП-43

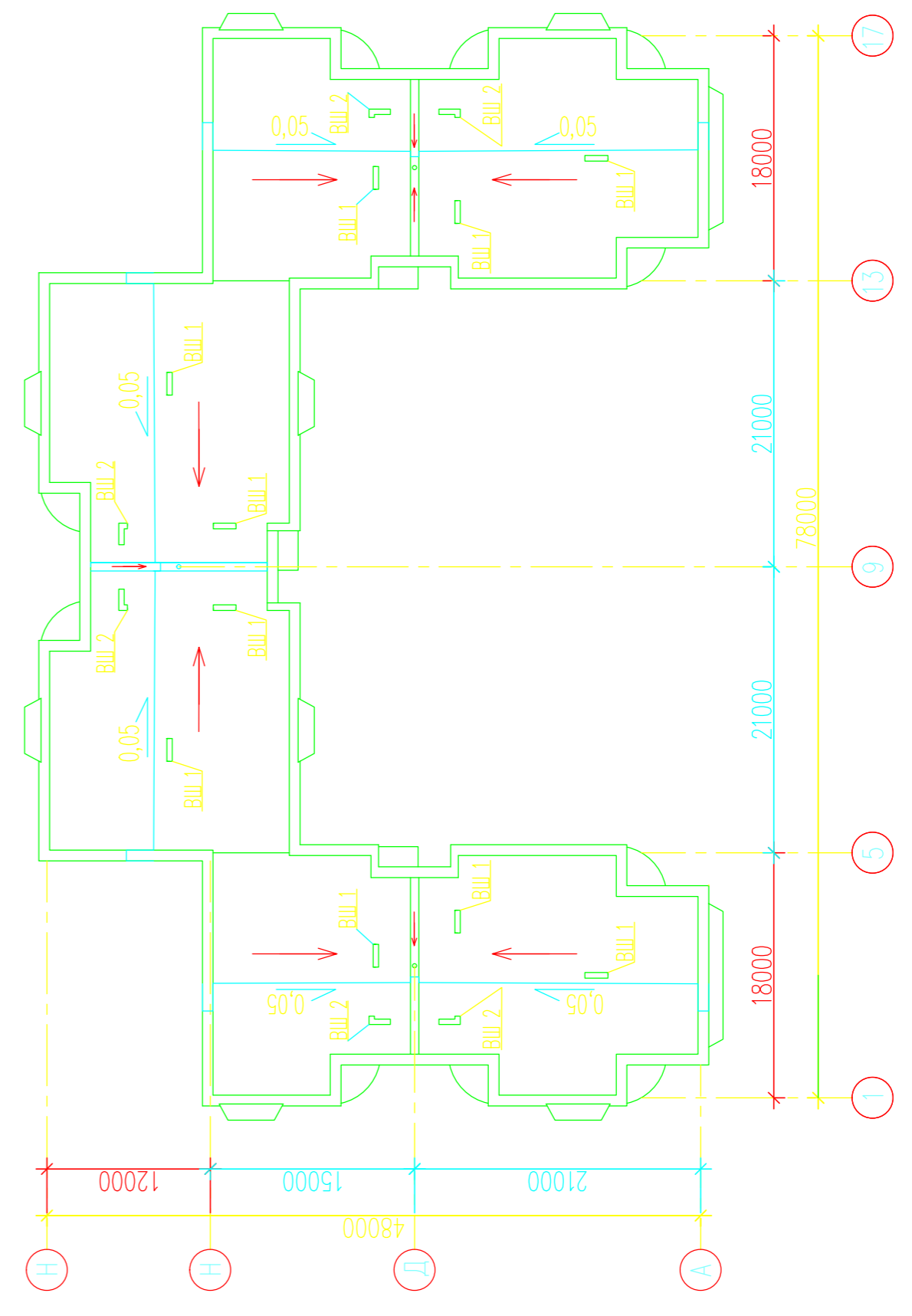
Разрез 1-1 (1:200)



Разрез 2-2 (1:200)



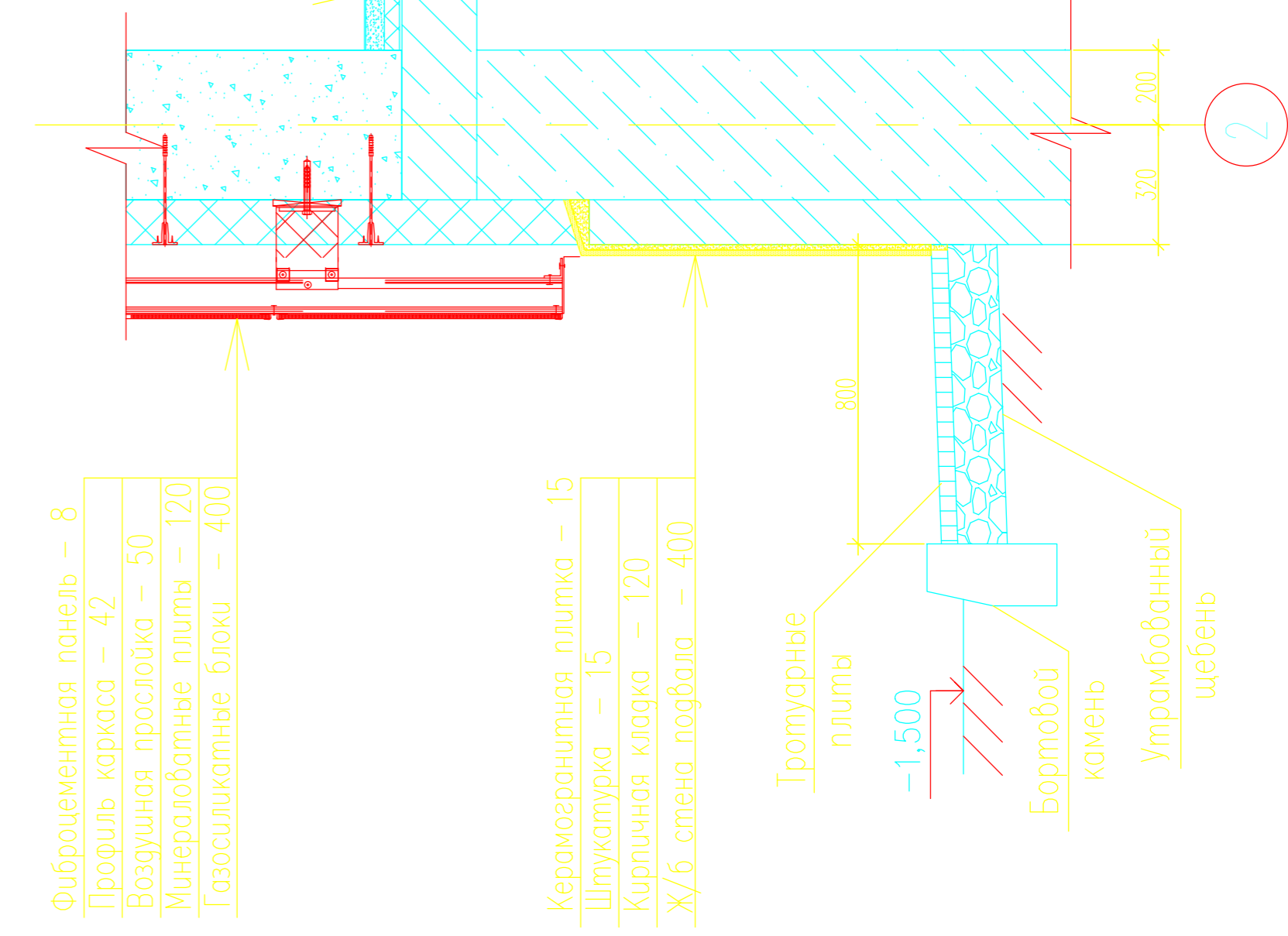
План кровли (1:400)



Линолеум "Tarkett" - 3

- Цементно-песчаная стяжка - 50
- Пленка полиэтиленовая
- Звукоизоляция ROCKWOOL "Флор Баттлс" - 40
- Выводящая стяжка - 7
- Железобетонная плита - 200

1

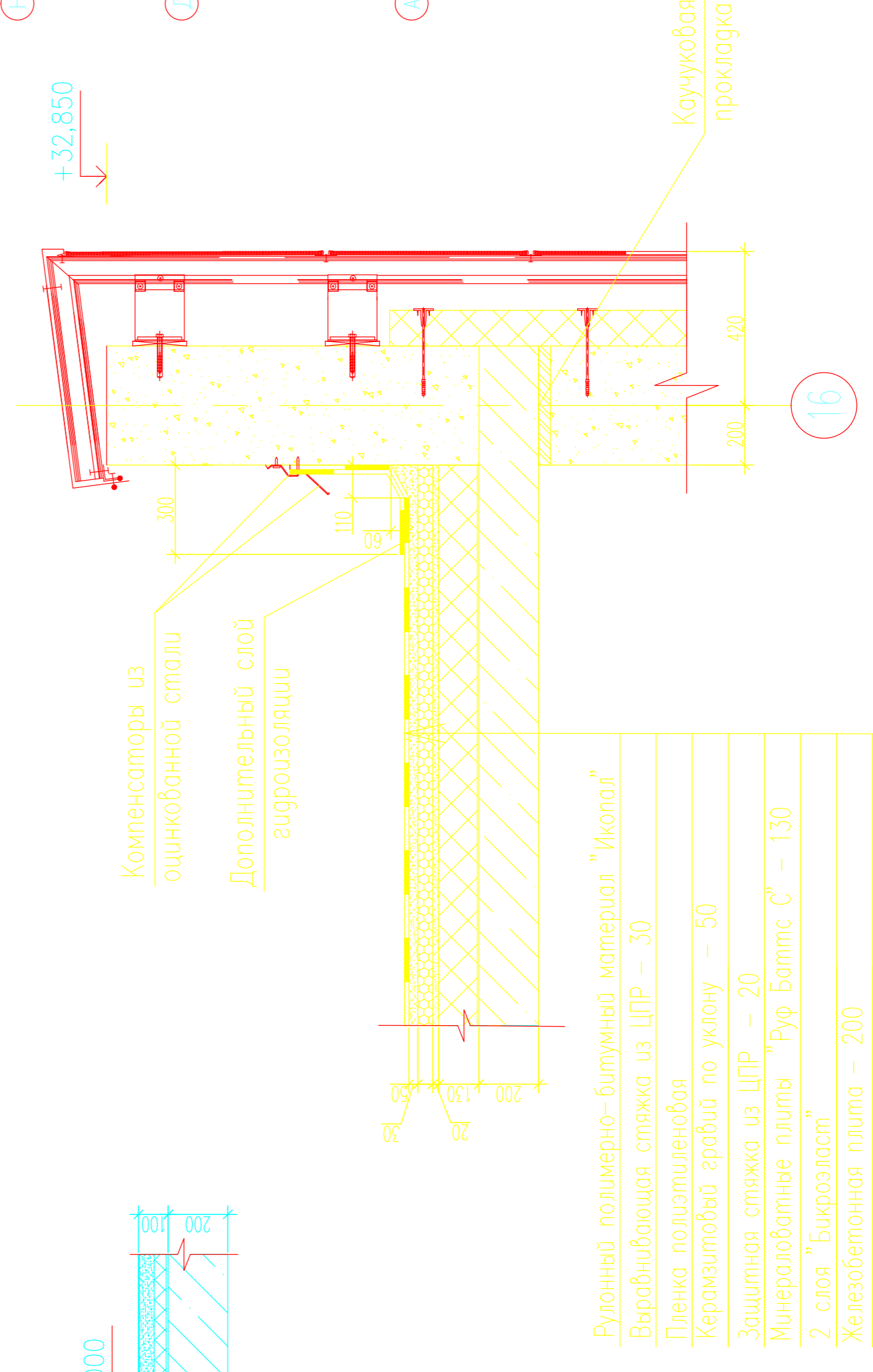


- Фиброцементная панель - 8
- Профиль каркаса - 42
- Воздушная прослойка - 50
- Минераловатные плиты - 120
- Газосиликатные блоки - 400

- Керамогранитная плитка - 15
- Штукатурка - 15
- Кирпичная кладка - 120
- Ж/б стена подвала - 400

- Тротуарные плиты
- Бортовой камень
- Утрамбованный щебень

2



- Рулонный полимерно-битумный материал "Икопал"
- Выравнивающая стяжка из ЦПР - 30
- Пленка полиэтиленовая
- Керамзитовый ярабый по уклону - 50
- Защитная стяжка из ЦПР - 20
- Минераловатные плиты "Рур Баттлс С" - 130
- 2 слоя "Бикростасп"
- Железобетонная плита - 200

Архитектор	Лысов П.В.	Студия	Лысов	Листов	3
Руководитель	Лысов С.В.	Специализация	Жилой дом	ВКР	10
Проектировщик	Лысов А.В.	Объект	9-этажный жилой дом с подземной автостоянкой в г.Казани	Разрез 1-1, Разрез 2-2, План кровли, Узлы.	группа СП-43
Конструктор	Лысов С.В.	Специализация	Жилой дом	Разрез 1-1, Разрез 2-2, План кровли, Узлы.	группа СП-43
Дизайнер	Чичина А.Ф.	Специализация	Жилой дом	Разрез 1-1, Разрез 2-2, План кровли, Узлы.	группа СП-43
ТОС	Корова С.В.	Специализация	Жилой дом	Разрез 1-1, Разрез 2-2, План кровли, Узлы.	группа СП-43
Эксперт	Серебряк А.И.	Специализация	Жилой дом	Разрез 1-1, Разрез 2-2, План кровли, Узлы.	группа СП-43
Эксперт	Лысов В.И.	Специализация	Жилой дом	Разрез 1-1, Разрез 2-2, План кровли, Узлы.	группа СП-43
НИИ	Лысов С.В.	Специализация	Жилой дом	Разрез 1-1, Разрез 2-2, План кровли, Узлы.	группа СП-43
Структур	Виноградов А.С.	Специализация	Жилой дом	Разрез 1-1, Разрез 2-2, План кровли, Узлы.	группа СП-43
Проектировщик	Лысов С.В.	Специализация	Жилой дом	Разрез 1-1, Разрез 2-2, План кровли, Узлы.	группа СП-43

ВКР-2069059-08.03.01-130908-2017  
9-этажный жилой дом с подземной автостоянкой в г.Казани

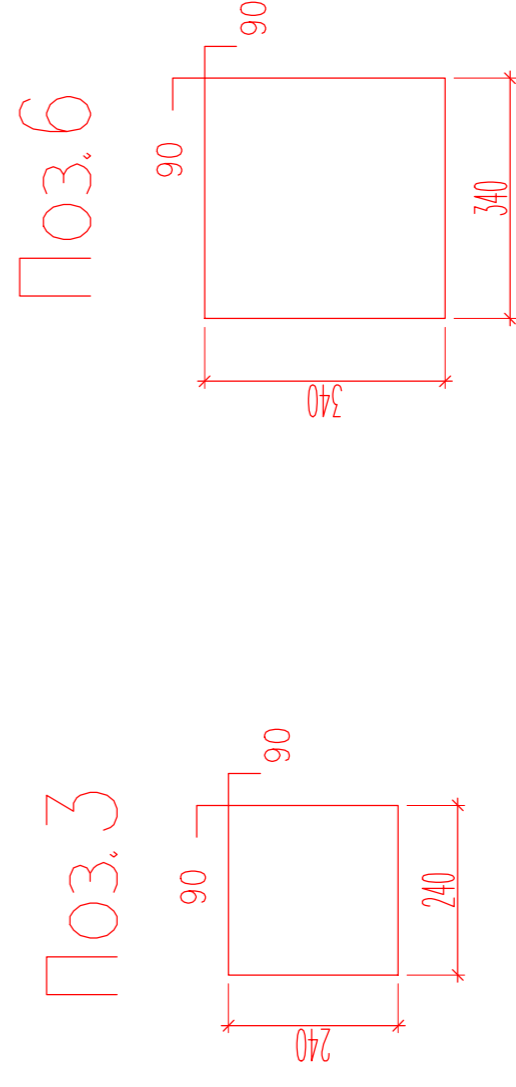
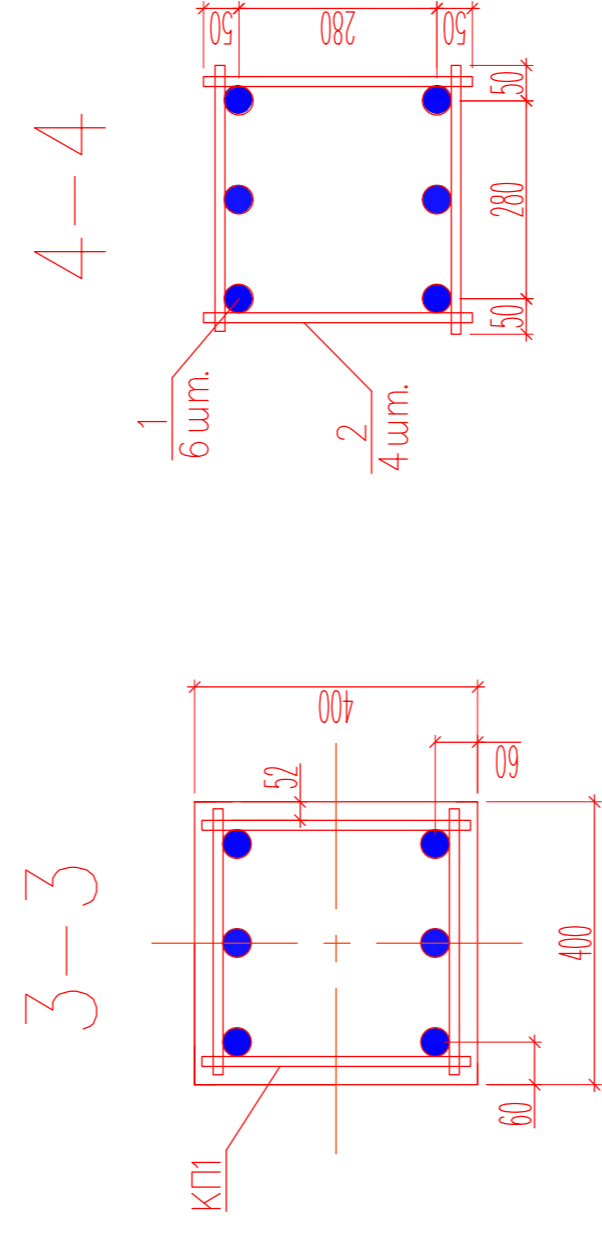
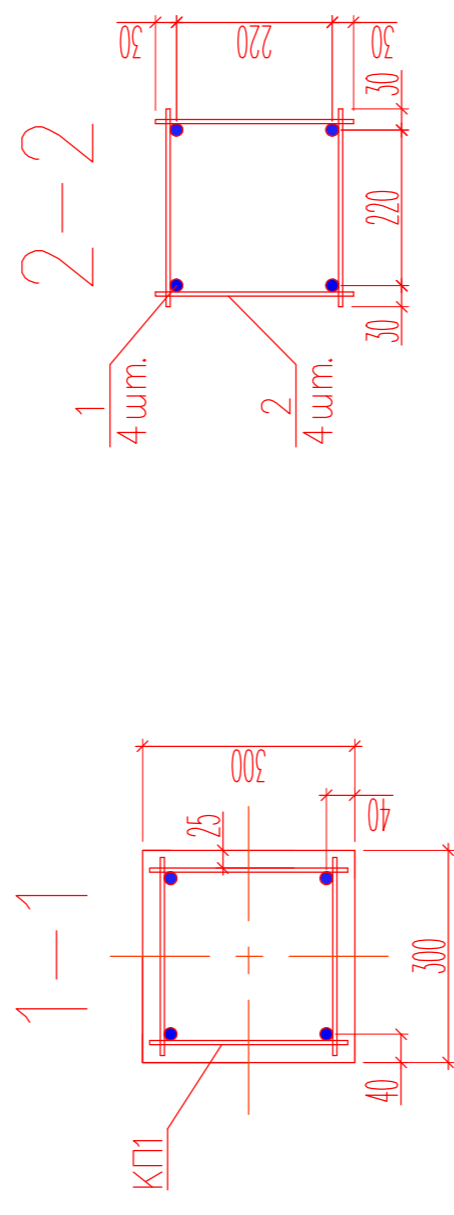
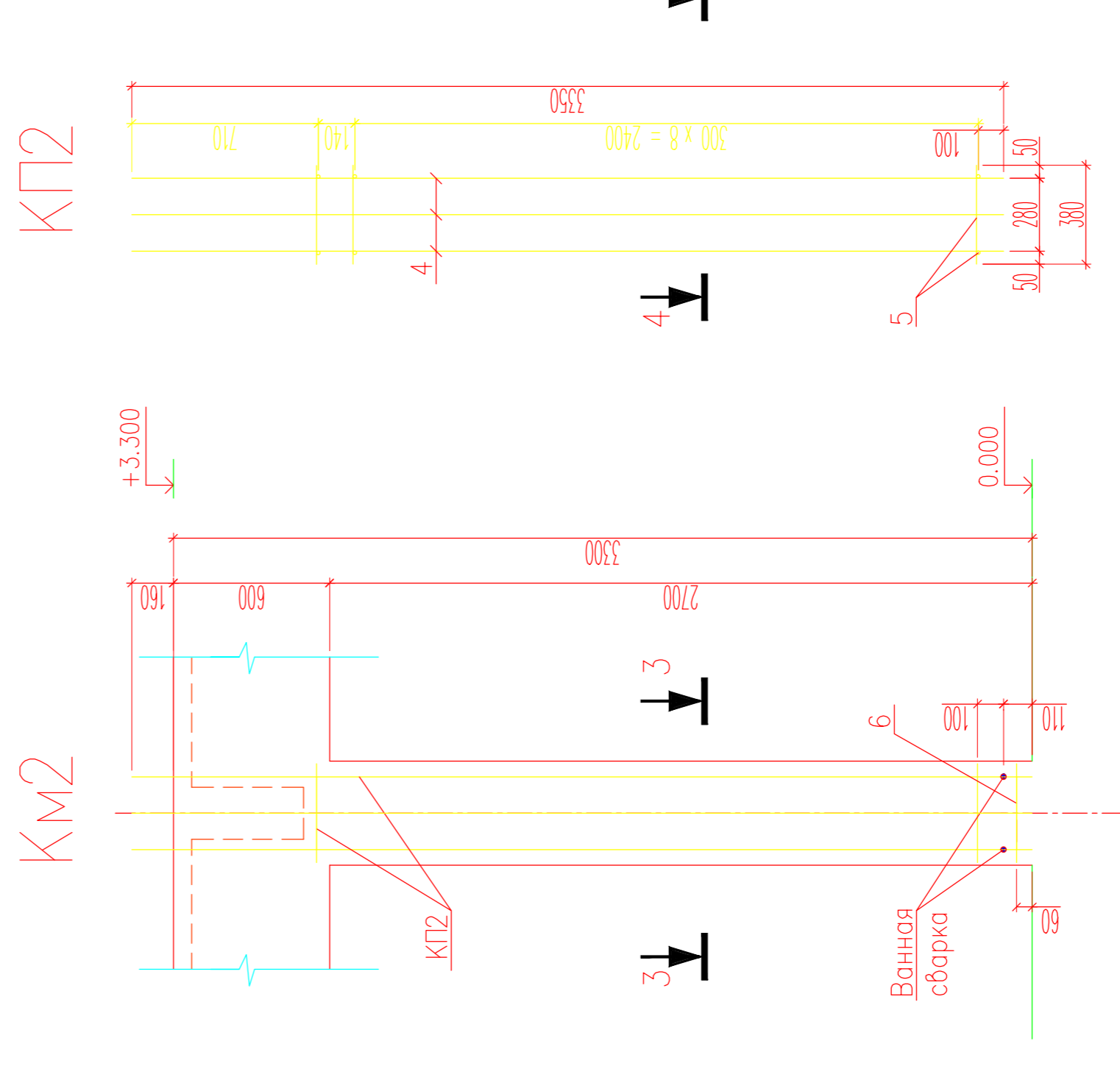
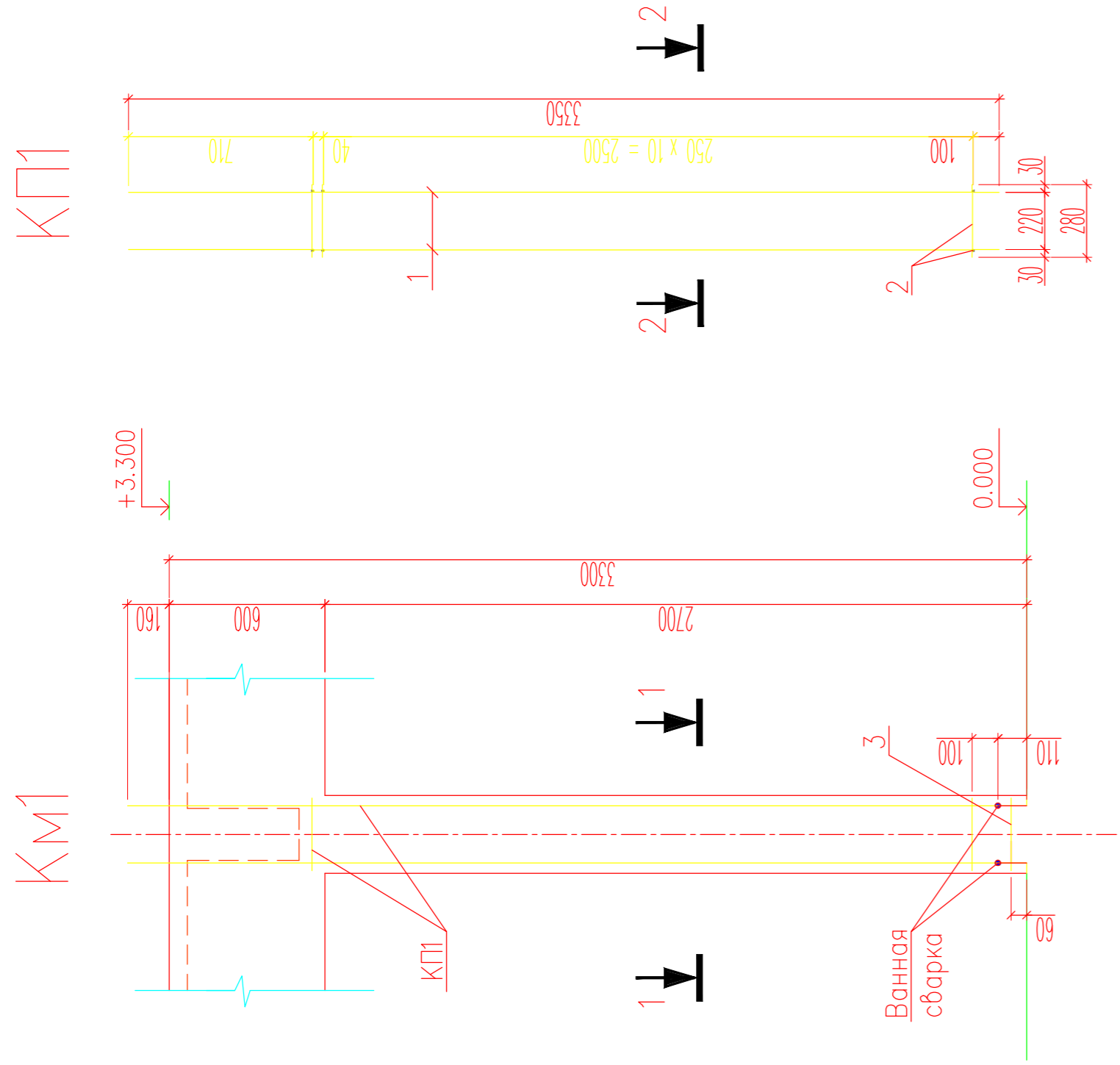
Жилой дом  
Разрез 1-1, Разрез 2-2, План кровли, Узлы.





Спецификация монолитных колонн

Поз.	Обозначение	Наименование	Кол-во	Масса, кг	Примечание
		Кл1			
		Сборочные единицы			
		Сварной каркас	1	29,75	
		Детали			
3	ГОСТ 5781-82*	φ6A240 L=1140	1	0,253	есть
		КП1			
1	ГОСТ 5781-82*	φ18A400 L=3350	4	26,77	
2	ГОСТ 5781-82*	φ6A240 L=280	48	2,98	
		Итого		29,75	
		Кл2			
		Сборочные единицы			
		Сварной каркас	1	211,82	
		Детали			
6	ГОСТ 5781-82*	φ14A240 L=1540	1	1,86	есть
		КП1			
4	ГОСТ 5781-82*	φ40A400 L=3350	6	198,29	
5	ГОСТ 5781-82*	φ14A240 L=280	40	13,53	
		Итого		211,82	
		Бетон тяжёлый В25	0,825		
		Всего		243,68	
					м3



Спецификация монолитного перекрытия (начало)

Поз.	Обозначение	Наименование	Кол-во	Масса, кг	Примечание
		Монолитная плита			
		Сборочные единицы			
		φ32A400 L=1940 x 3905	4	755,84	
		φ16A400 L=1940 x 2365	40	459,78	
		φ14A400 L=1940 x 1485	26	1870,43	
		φ14A400 L=1540 x 865	2	83,92	
		φ14A400 L=1440 x 2865	28	4045,26	
		φ16A400 L=1940 x 2365	16	1599,78	
		φ14A400 L=1540 x 1500	16	1164,34	
		φ14A400 L=1540 x 2865	14	133,28	
		φ14A400 L=1540 x 2865	4	861,54	
		Итого		10974,2	
		Детали			
1	ГОСТ 5781-82*	φ10A240 L=180	5816	645,93	
2	ГОСТ 5781-82*	φ12A400 L=660	216	126,6	
18	ГОСТ 5781-82*	φ10A240 L=280	2730	471,64	
		Итого		1244,2	
		Вспорошенная балка	28		
		Сборочные единицы			
		Сварная сетка	36	389,52	
		Сварная сетка	36	315,72	
		Сварная сетка	40	88	
		Сварная сетка	40	110,8	
		Сварная сетка	140	1932	
		Сварная сетка	140	1317,4	
		Сварной каркас	40	1349,2	
		Сварной каркас	40	1349,2	
		Сварной каркас	44	208,12	
		Сварной каркас	44	208,12	
		Сварной каркас	160	3540,8	
		Сварной каркас	160	3540,8	
		Итого		14349,7	
		Кр1(Кр2)			
3	ГОСТ 5781-82*	φ25A400 L=5840	1	22,43	
4	ГОСТ 5781-82*	φ10A240 L=5840	1	3,6	
5	ГОСТ 6727-80*	φ10B500 L=480	26	7,7	
		Итого		33,73	
		Кр3(Кр4)			
6	ГОСТ 5781-82*	φ10A400 L=2700	1	1,67	
7	ГОСТ 5781-82*	φ10A240 L=2700	1	1,67	
8	ГОСТ 6727-80*	φ6B500 L=480	13	1,39	
		Итого		4,73	
		Кр5(Кр6)			
9	ГОСТ 5781-82*	φ20A400 L=5700	1	14,06	
10	ГОСТ 5781-82*	φ10A240 L=5700	1	3,52	
11	ГОСТ 6727-80*	φ8B500 L=480	24	4,55	
		Итого		22,13	
		С1			
12	ГОСТ 5781-82*	φ14A400 L=2840	3	10,29	
13	ГОСТ 6727-80*	φ4B500 L=950	6	0,53	
		Итого		10,82	
		С2			
14	ГОСТ 5781-82*	φ16A400 L=2640	2	8,33	
13	ГОСТ 6727-80*	φ4B500 L=950	5	0,44	
		Итого		8,77	
		С3			
15	ГОСТ 5781-82*	φ6A400 L=2640	3	1,76	
13	ГОСТ 6727-80*	φ4B500 L=950	5	0,44	
		Итого		2,2	
		С4			
16	ГОСТ 5781-82*	φ8A400 L=2840	2	2,24	
13	ГОСТ 6727-80*	φ4B500 L=950	6	0,53	
		Итого		2,77	
		С5			
17	ГОСТ 5781-82*	φ14A400 L=3640	3	0,61	
13	ГОСТ 6727-80*	φ4B500 L=950	7	13,8	
		Итого		14,41	
		С6			
17	ГОСТ 5781-82*	φ14A400 L=3640	2	8,8	

Ведомость расхода стали, кг

Марка элемента	Изделия армирующие												Общий расход	
	А400						B500							
	ГОСТ 5781-82*			ГОСТ 6727-80*			ГОСТ 5781-82*			ГОСТ 6727-80*				
φ6	φ10	φ14	Итого	φ6	φ8	φ10	φ12	Итого	φ3	φ4	φ5	Итого	41906,9	
-	3083,3	-	3083,3	770,4	194,0	1794,4	4584,0	1090,24	-	22343,1	122,32	14556,16		
3,233	-	-	3,233	-	-	-	-	-	-	-	-	-		30,003
-	-	15,39	15,39	-	-	-	-	198,29	-	-	-	-		213,68

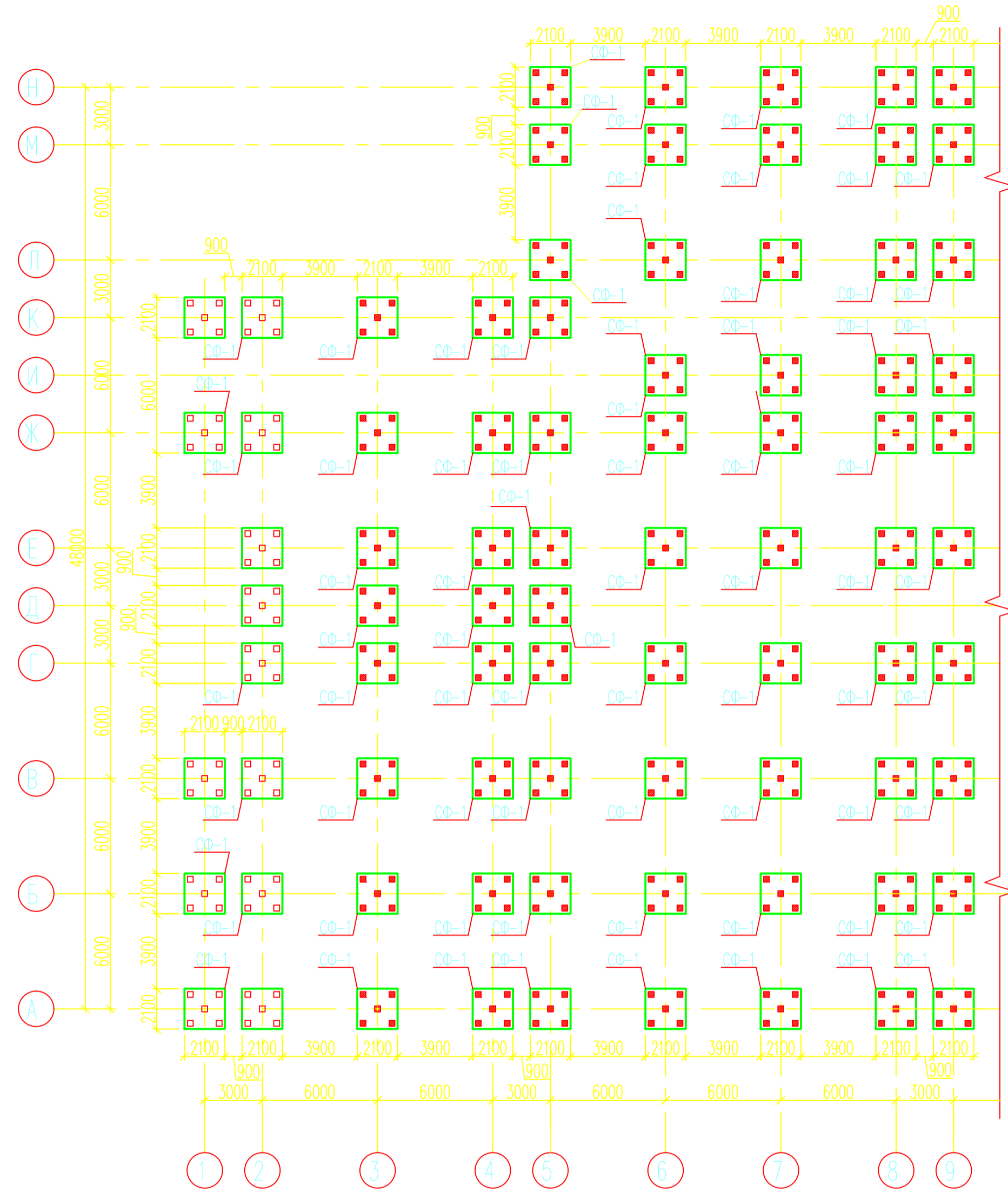
Спецификация монолитного перекрытия (продолжение)

Поз.	Обозначение	Наименование	Кол-во	Масса, кг	Примечание
13	ГОСТ 6727-80*	φ4B500 L=950	7	0,61	
		Итого		9,41	
		Главная балка	13		
		Сборочные единицы			
		Сварная сетка	292	820,52	
		Сварной каркас	12	881,28	
		Сварной каркас	12	881,28	
		Сварной каркас	53	2154,98	
		Сварной каркас	53	2154,98	
		Сварной каркас	18	1045,1	
		Сварной каркас	18	1045,1	
		Сварной каркас	54	2628,1	
		Сварной каркас	54	2628,1	
		Сварной каркас	10	221	
		Сварной каркас	10	221	
		Сварной каркас	8	328,64	
		Сварной каркас	8	328,64	
		Итого		15338,8	
		Кр7(Кр8)			
19	ГОСТ 5781-82*	φ32A400 L=5950	1	37,55	
20	ГОСТ 5781-82*	φ28A400 L=4070	1	19,66	
21	ГОСТ 5781-82*	φ12A400 L=5950	1	5,29	
22	ГОСТ 6727-80*	φ12B500 L=560	22	10,94	
		Итого		73,44	
		Кр9(Кр10)			
23	ГОСТ 5781-82*	φ22A400 L=5700	1	17,01	
24	ГОСТ 5781-82*	φ20A400 L=3505	1	8,64	
25	ГОСТ 5781-82*	φ12A400 L=5700	1	5,06	
22	ГОСТ 6727-80*	φ12B500 L=560	20	9,95	
		Итого		40,66	
		Кр11(Кр12)			
26	ГОСТ 5781-82*	φ32A400 L=4540	1	28,65	
27	ГОСТ 5781-82*	φ32A400 L=2720	1	17,16	
28	ГОСТ 5781-82*	φ10A240 L=4540	1	2,8	
22	ГОСТ 6727-80*	φ12B500 L=560	19	9,45	
		Итого		58,06	
		Кр13(Кр14)			
29	ГОСТ 5781-82*	φ28A400 L=4540	1	21,93	
30	ГОСТ 5781-82*	φ28A400 L=2640	1	12,75	
31	ГОСТ 5781-82*	φ10A240 L=4540	1	2,8	
22	ГОСТ 6727-80*	φ12B500 L=560	19	9,45	
		Итого		46,93	
		Кр15(Кр16)			
32	ГОСТ 5781-82*	φ22A400 L=2700	1	8,06	
33	ГОСТ 5781-82*	φ20A400 L=2700	1	6,66	
34	ГОСТ 5781-82*	φ12A400 L=2700	1	2,4	
22	ГОСТ 6727-80*	φ12B500 L=560	10	4,98	
		Итого		22,1	
		Кр17(Кр18)			
35	ГОСТ 5781-82*	φ32A400 L=2960	1	18,68	
36	ГОСТ 5781-82*	φ28A400 L=2960	1	14,3	
37	ГОСТ 5781-82*	φ12A400 L=2960	1	2,63	
22	ГОСТ 6727-80*	φ12B500 L=560	11	5,47	
		Итого		41,08	
		С7			
38	ГОСТ 5781-82*	φ10A400 L=560	5	1,73	
39	ГОСТ 5781-82*	φ10A400 L=580	3	1,08	
		Итого		2,81	
		Бетон тяжёлый В25	370,1		
		Всего		41906,9	

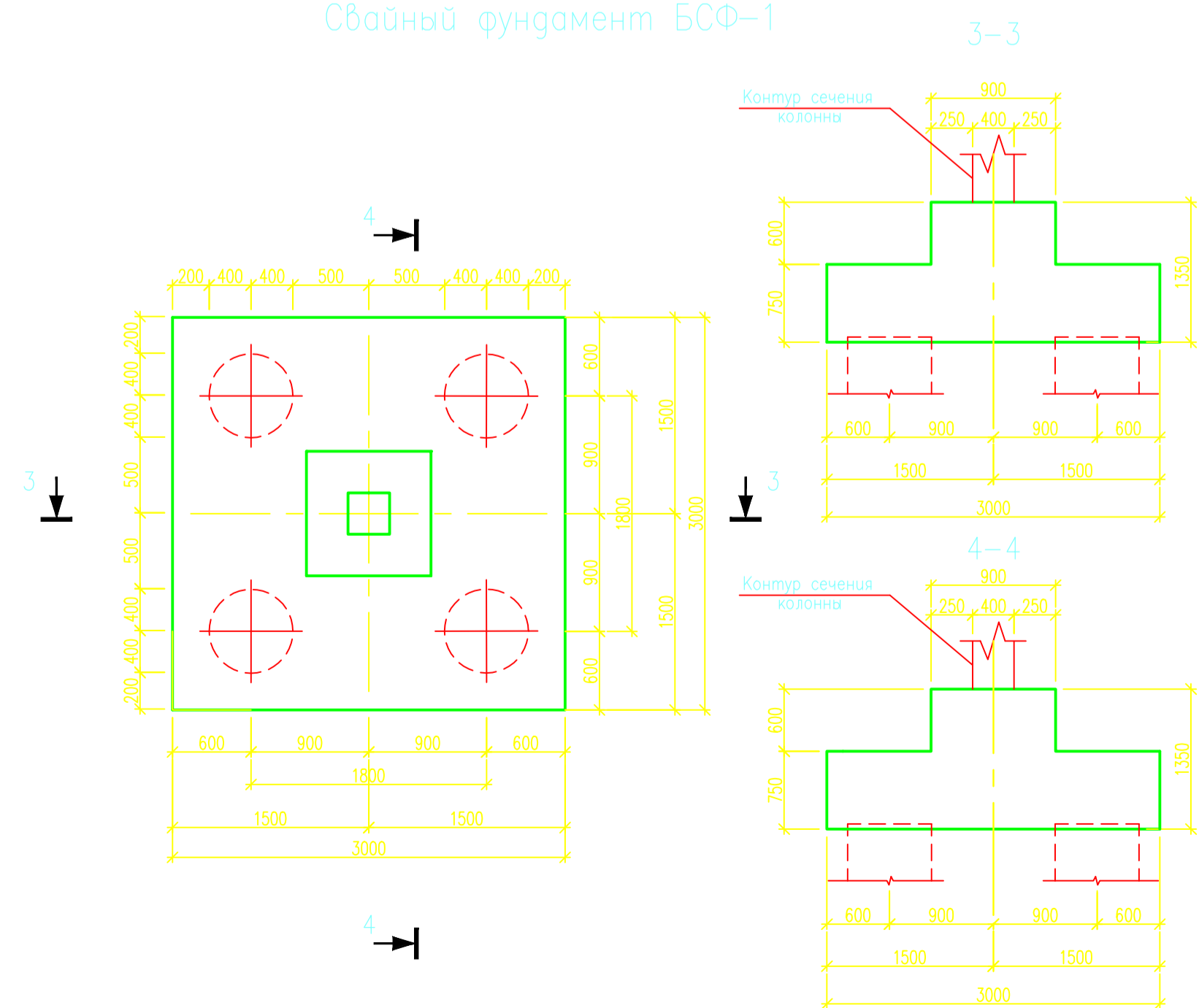
Смотреть совместно с листом 5 и 6.

Листов	Всего	Листов	Всего
Заб. материал	Листов	Всего	Листов
Утверждение	Листов	Всего	Листов
Контроль	Листов	Всего	Листов
Сдать в архив	Листов	Всего	Листов
ТОС	Листов	Всего	Листов
Экспликация	Листов	Всего	Листов
Экспликация	Листов	Всего	Листов
ИПР	Листов	Всего	Листов
Сметы	Листов	Всего	Листов
Норменитер	Листов	Всего	Листов

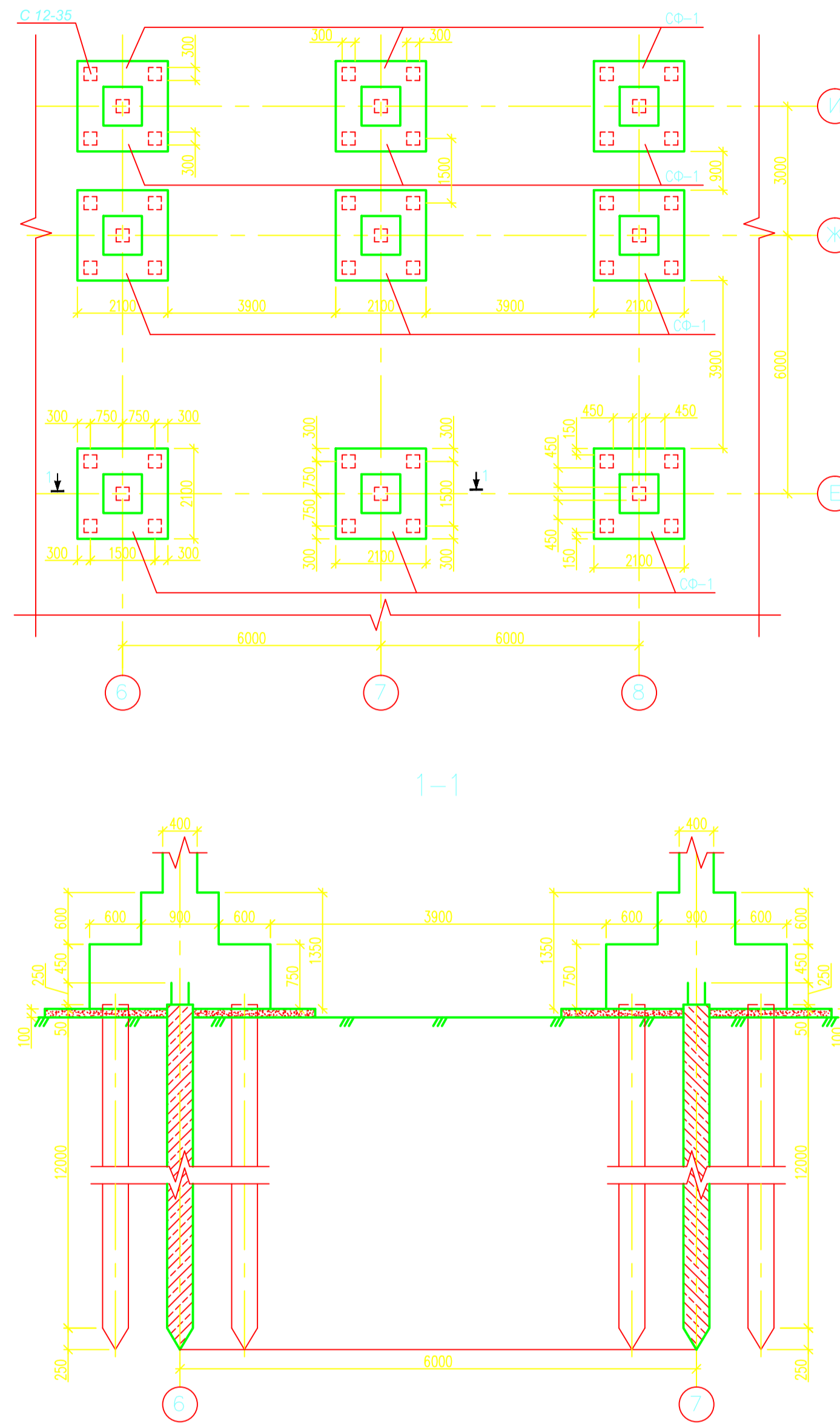
# Фрагмент плана свайного поля



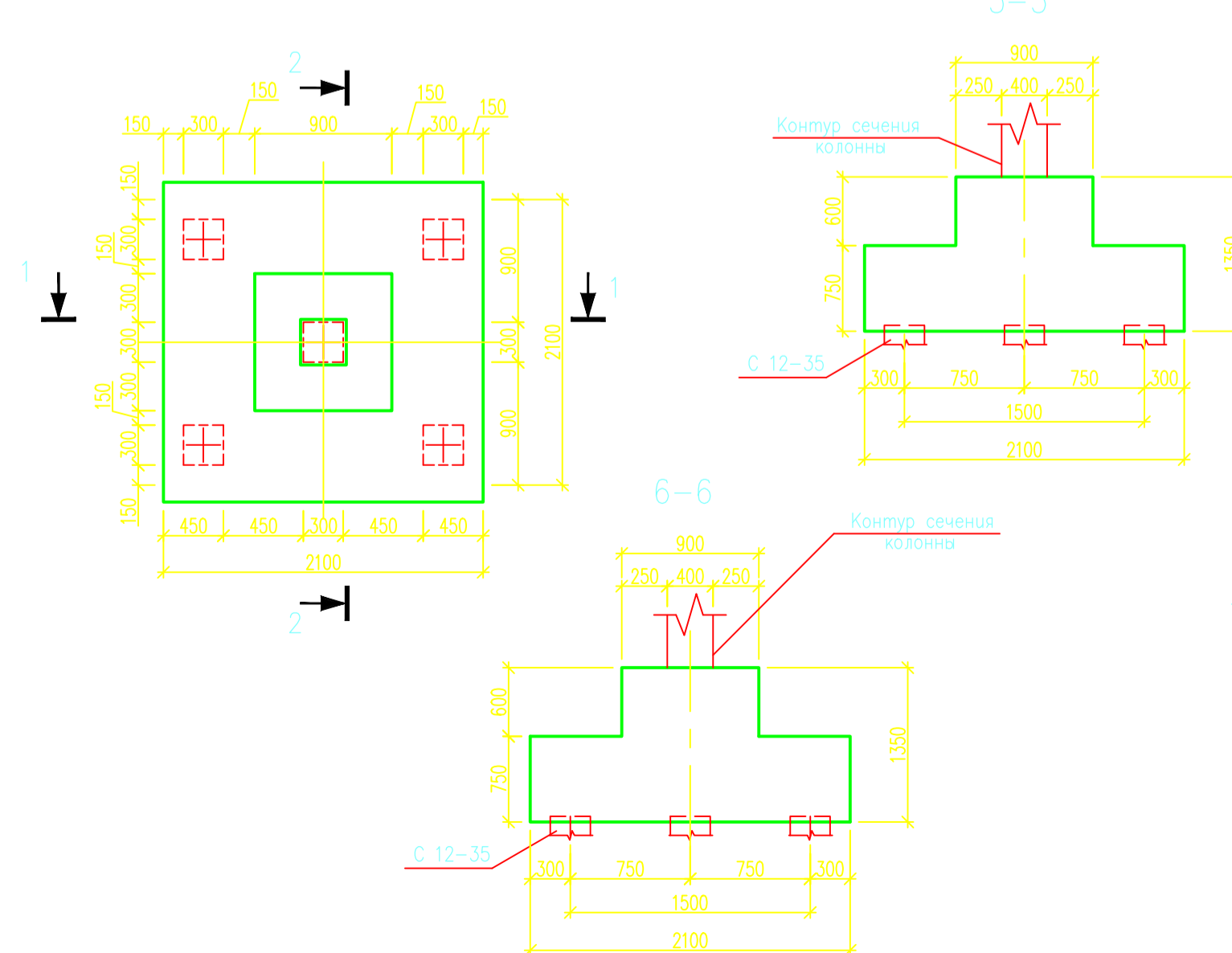
Свайный фундамент БСФ-1



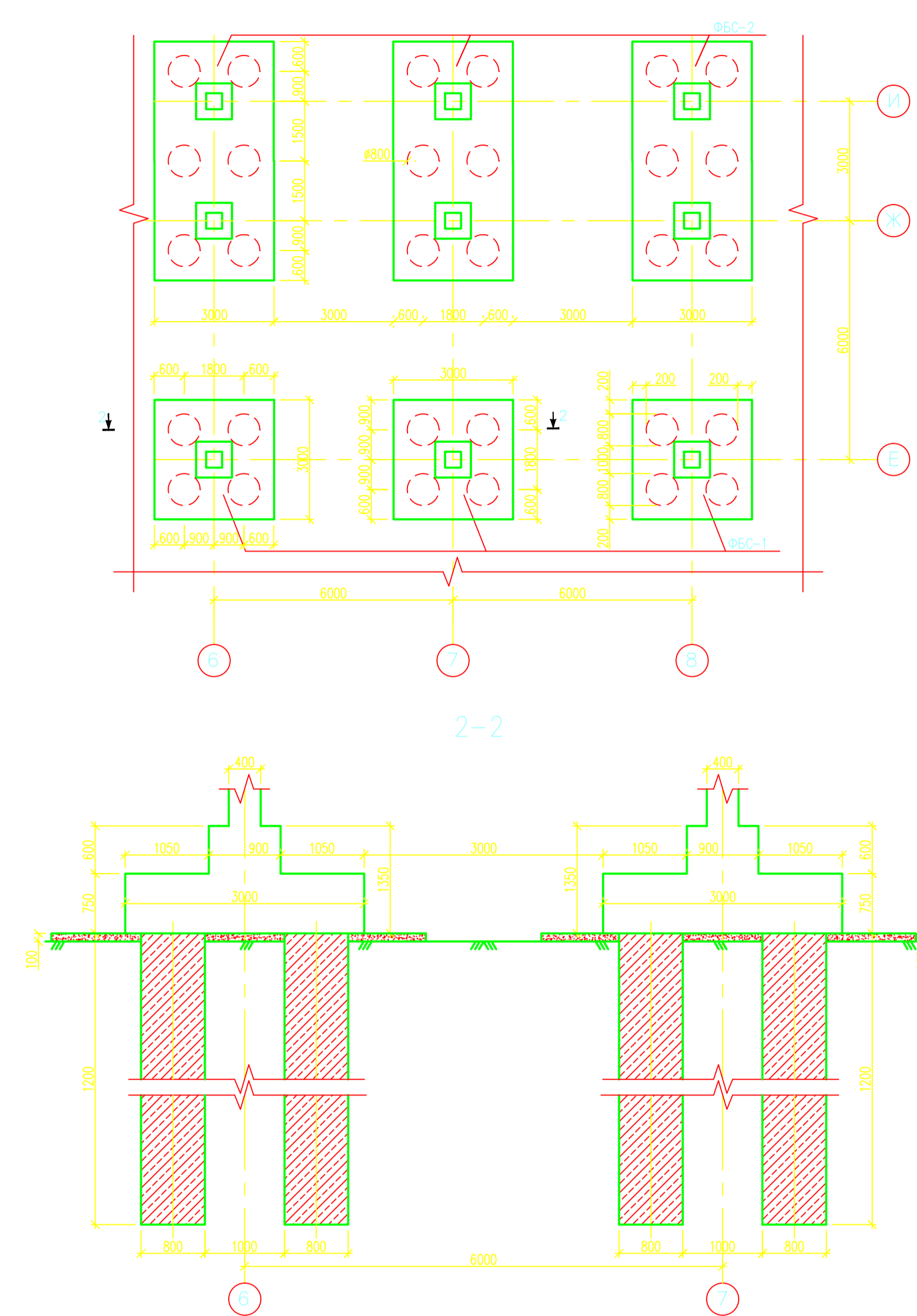
Вариант 1  
Фрагмент плана фундаментов из забивных свай



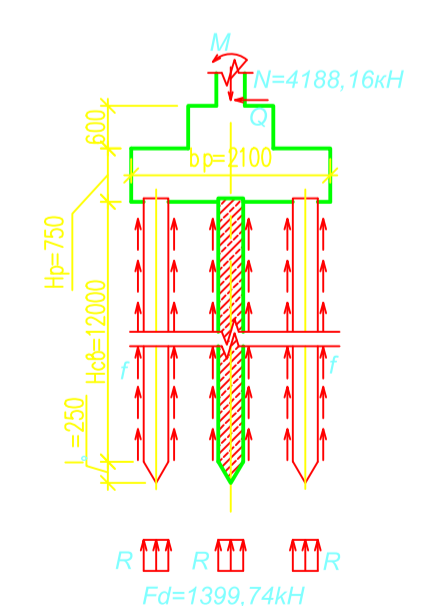
Свайный фундамент ЦСФ-1



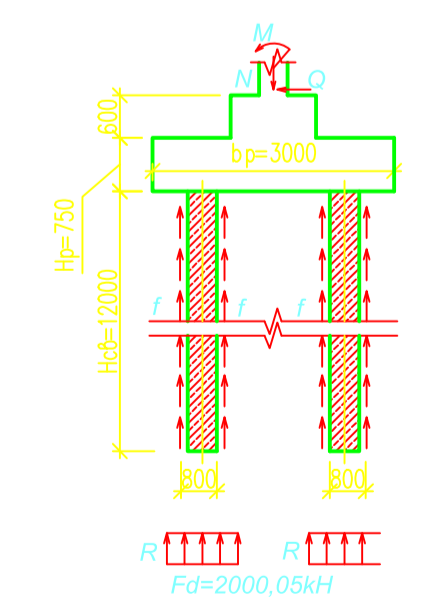
Вариант 2  
Фрагмент плана фундаментов из буровых свай



Расчетная схема забивной сваи



Расчетная схема буровой сваи



Технико-экономические показатели вариантов проектных решений фундаментов

Марка Элемента	Расход бетон	
	класс	объем (м³)
ЦСФ-1	В 30	174,45
БСФ-1	В 30	426,15

1. Устройство ростверков монолитных фундаментов производить по бетонной подготовке толщиной 100мм.
2. Погружение забивных свай производить дизель молотом.
3. Разборку опалубки производить по достижению бетоном 75% прочности.
4. Фундаменты имеют центральную прибьезку к разбивочным осям если это не оговорено специально.
5. Лист читать совместно с листом 4.

Заб.карьером	Пасков Н.Н.	ВКР-2069059-08.03.01-130908-2017	9-этажный жилой дом с подземной автостоянкой в г.Казани	Статус	Лист	Листов
Руководитель	Лаврова О.В.					
Архитектура	Гречишкин А.В.					
Конструкции	Лаврова О.В.					
Основ. и фундам.	Чичкин А.Ф.	Жилой дом	ВКР	8	10	
ТОС	Карпова О.В.					
Экономика	Сорокина А.Н.	План свайного поля. Сравнение вариантов свайных фундаментов.	ПГУАС каф.СК группа СТ1-43			
Экология и БЖД	Раздвинина Г.П.					
НИР	Лаврова О.В.					
Ступени	Богатый Д.С.					
Нормоконтроль	Лаврова О.В.					







Конструктивная схема монолитного перекрытия

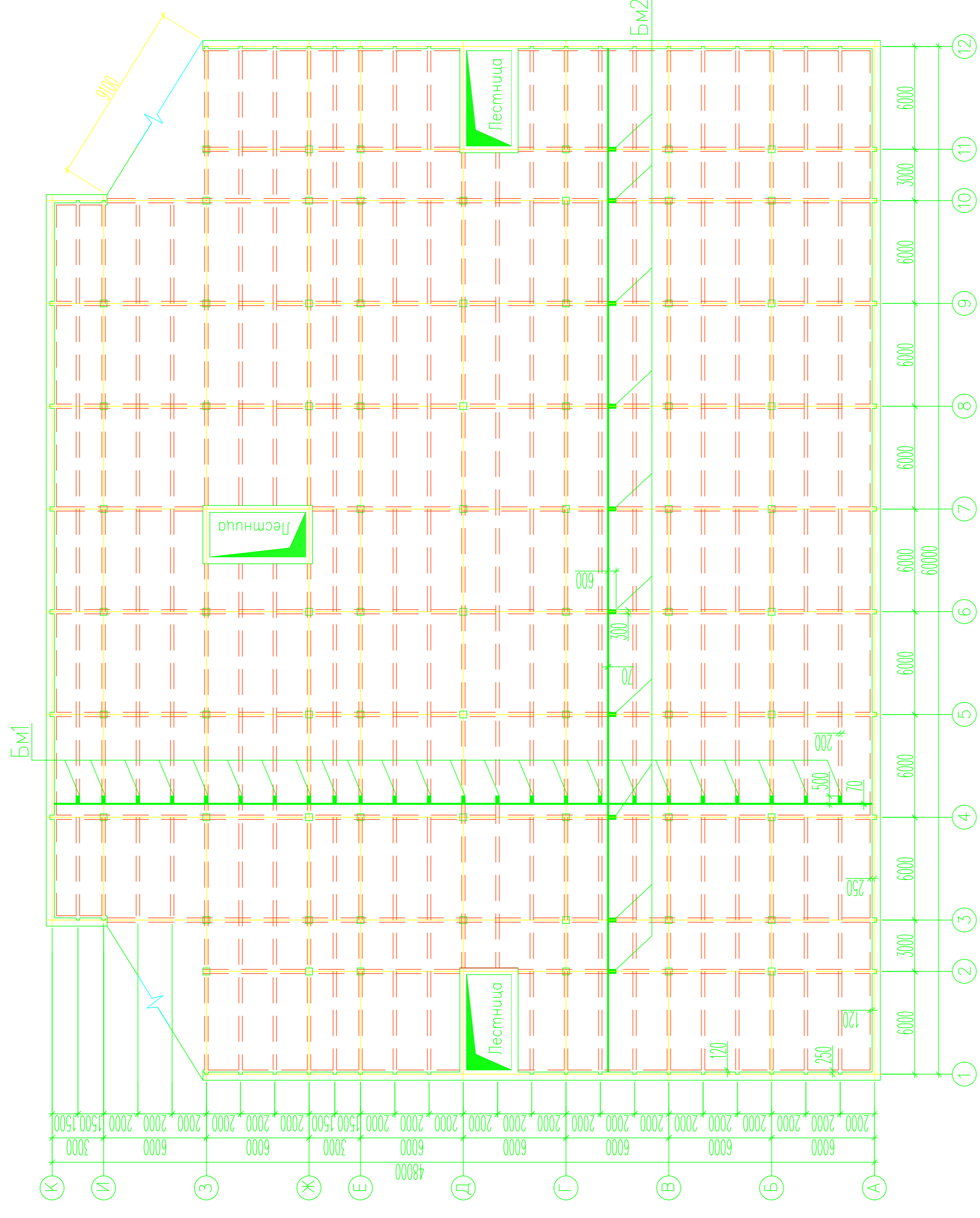
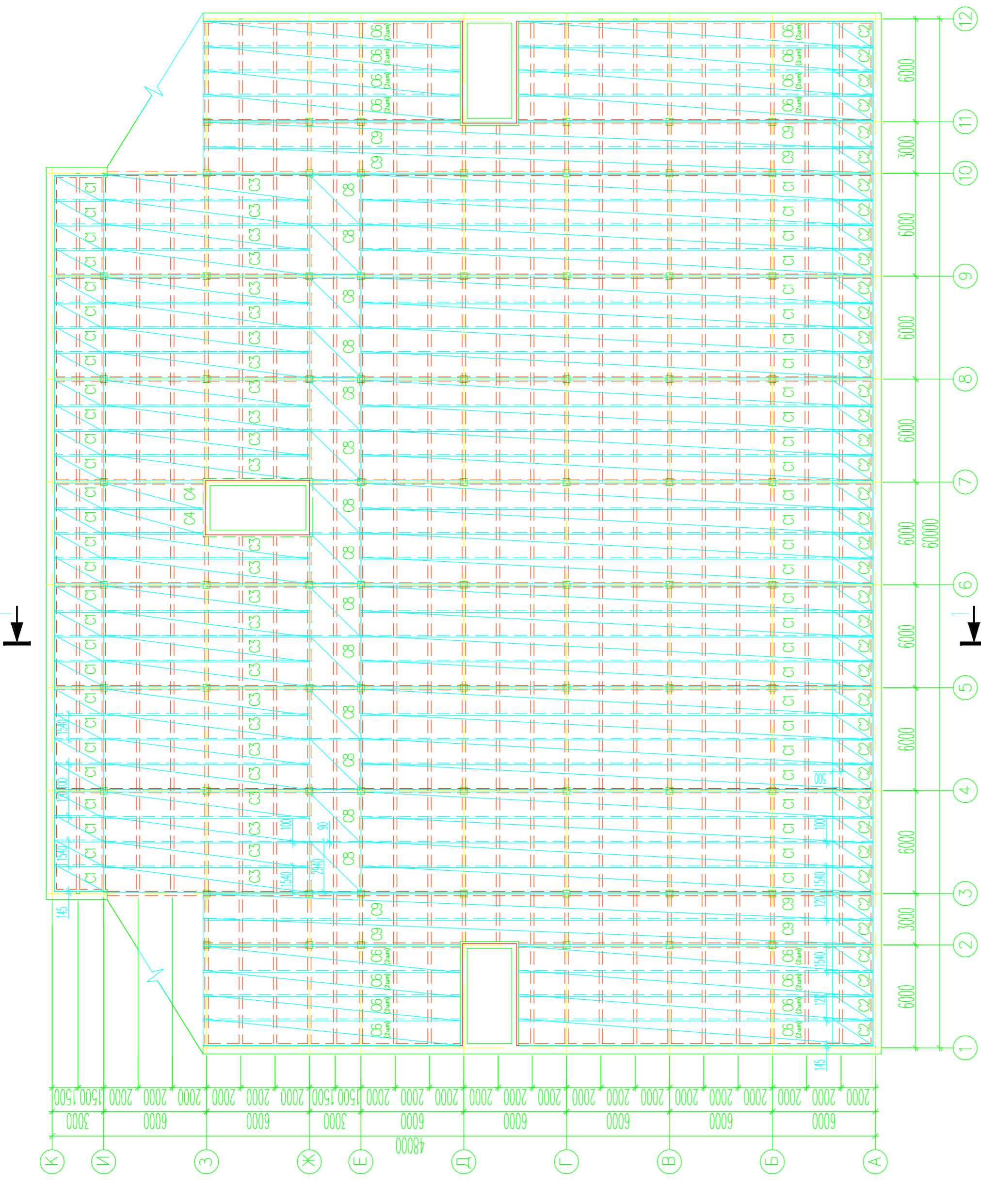
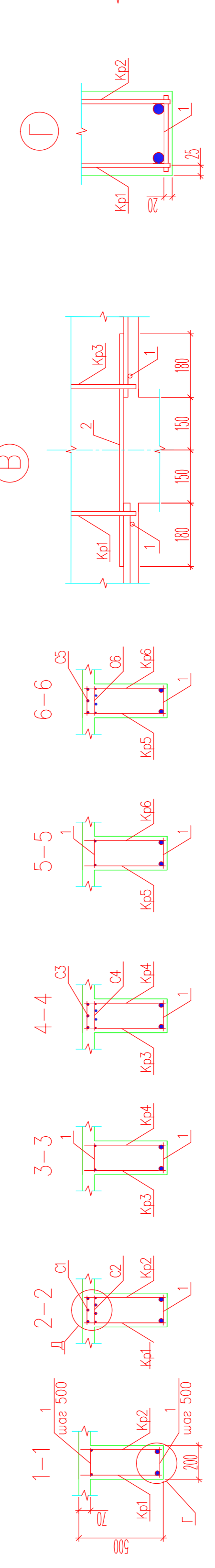
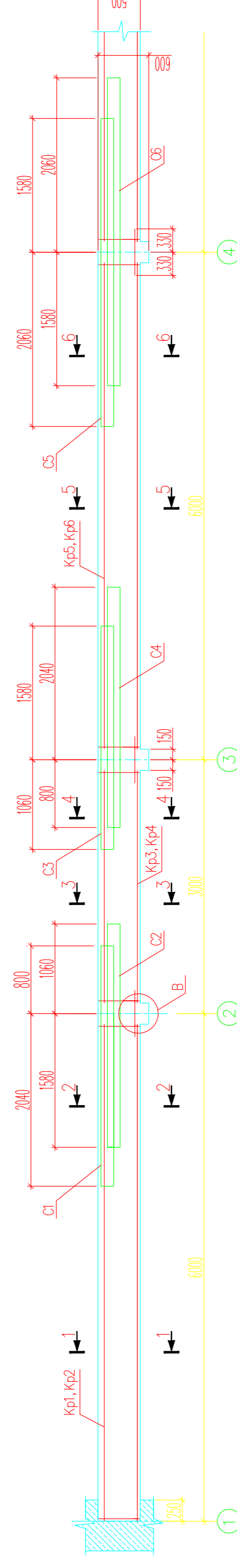


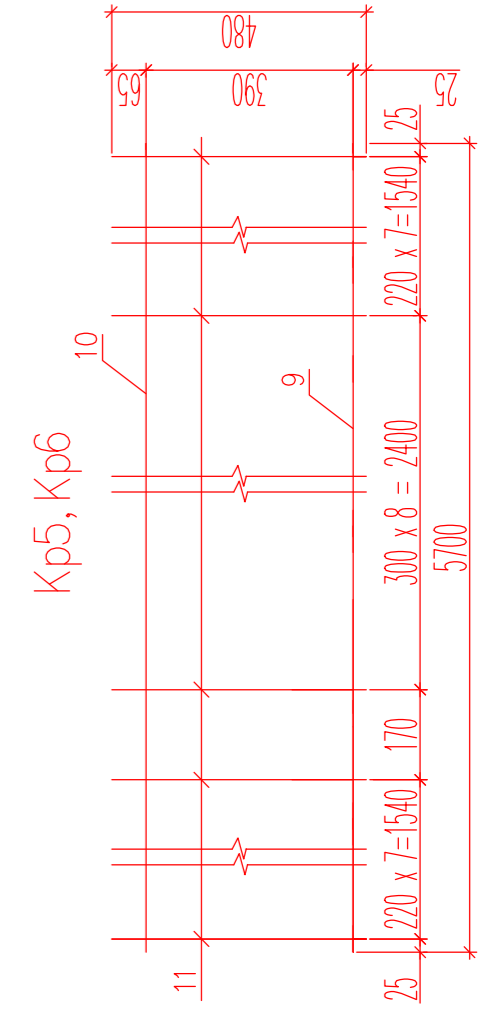
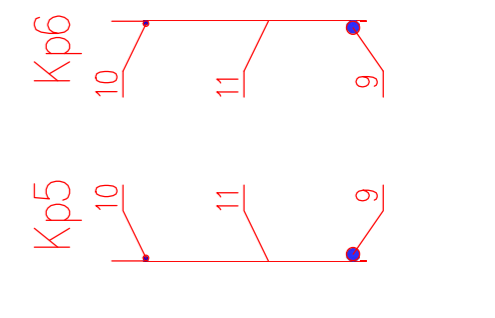
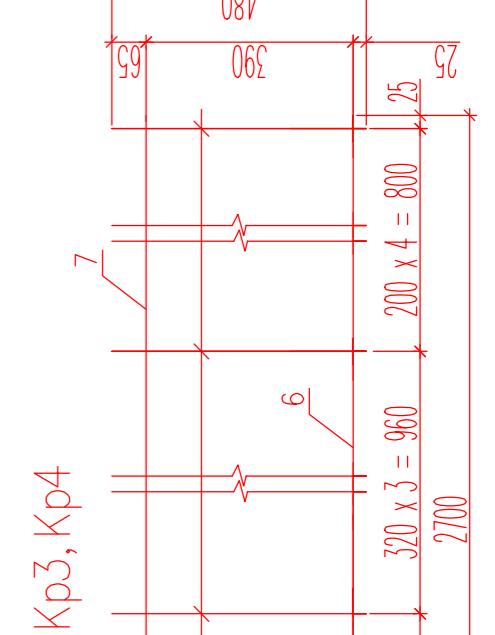
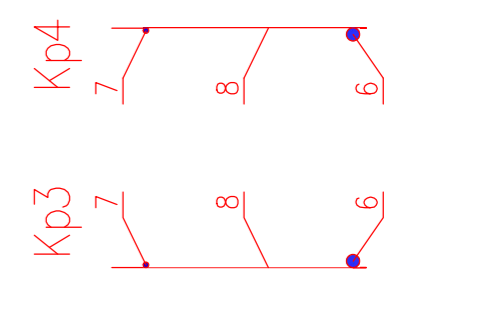
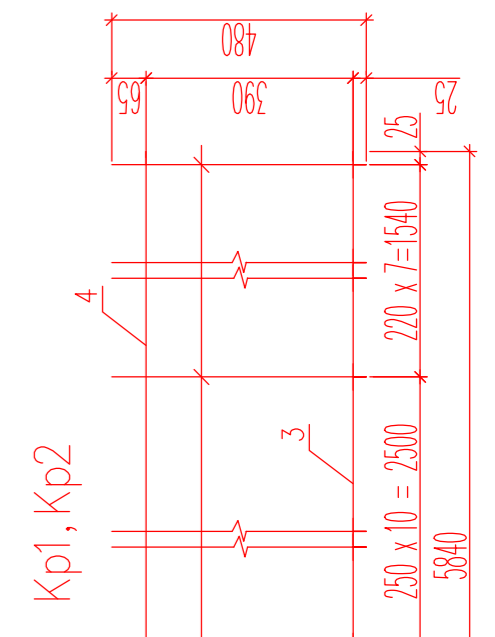
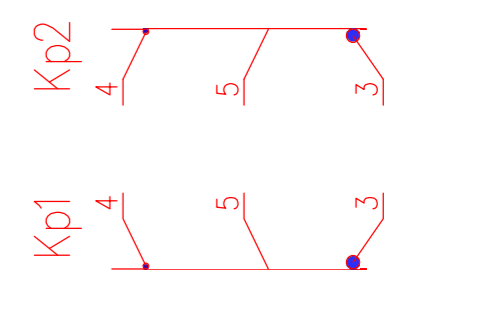
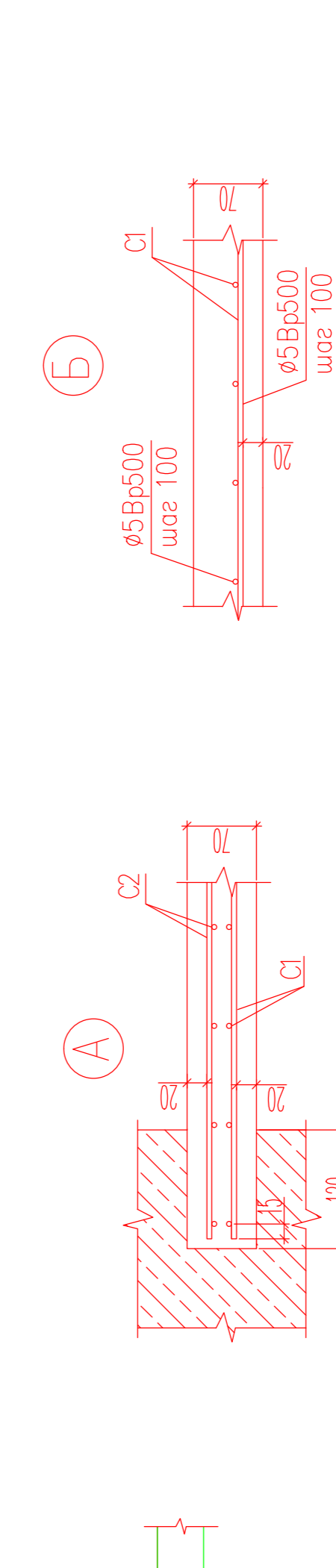
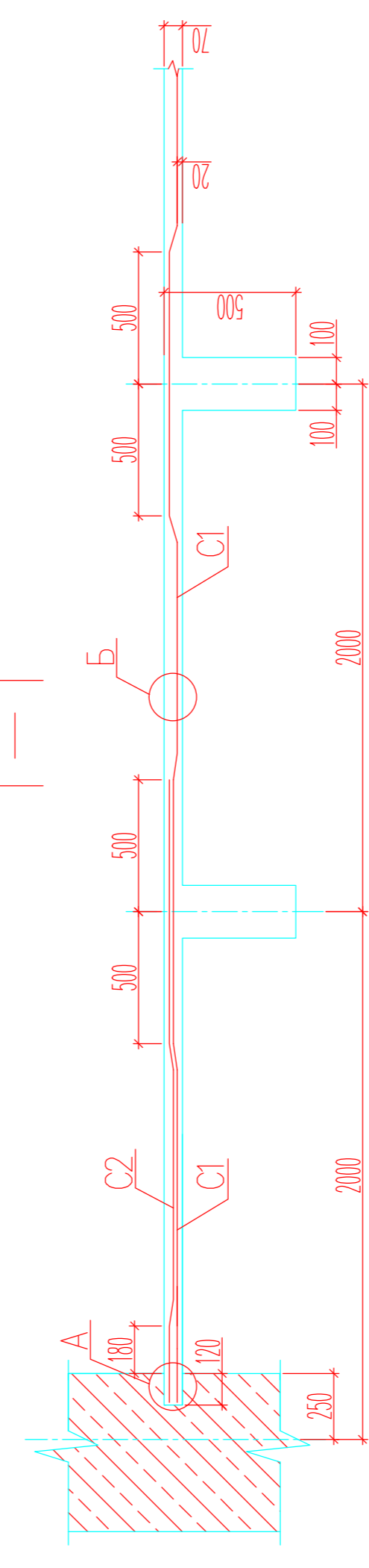
Схема раскладки сеток плиты С1, С2, С3, С4, С5, С6, С7, С8, С9



Бм1



1-1



Смотреть совместно с листом 6 и 7.

Защита	Листов в К	Листов в Л	Листов в М	Листов в Н	Листов в О	Листов в П	Листов в Р	Листов в С	Листов в Т	Листов в У	Листов в Ф	Листов в Ц	Листов в Ч	Листов в Ш	Листов в Щ	Листов в Ъ	Листов в Ы	Листов в Ь	Листов в Э	Листов в Ю	Листов в Я			
Эксплуатация	Листов в К	Листов в Л	Листов в М	Листов в Н	Листов в О	Листов в П	Листов в Р	Листов в С	Листов в Т	Листов в У	Листов в Ф	Листов в Ц	Листов в Ч	Листов в Ш	Листов в Щ	Листов в Ъ	Листов в Ы	Листов в Ь	Листов в Э	Листов в Ю	Листов в Я			
Конструкция	Листов в К	Листов в Л	Листов в М	Листов в Н	Листов в О	Листов в П	Листов в Р	Листов в С	Листов в Т	Листов в У	Листов в Ф	Листов в Ц	Листов в Ч	Листов в Ш	Листов в Щ	Листов в Ъ	Листов в Ы	Листов в Ь	Листов в Э	Листов в Ю	Листов в Я			
Смета, в фунт.	Листов в К	Листов в Л	Листов в М	Листов в Н	Листов в О	Листов в П	Листов в Р	Листов в С	Листов в Т	Листов в У	Листов в Ф	Листов в Ц	Листов в Ч	Листов в Ш	Листов в Щ	Листов в Ъ	Листов в Ы	Листов в Ь	Листов в Э	Листов в Ю	Листов в Я			
ТОС	Листов в К	Листов в Л	Листов в М	Листов в Н	Листов в О	Листов в П	Листов в Р	Листов в С	Листов в Т	Листов в У	Листов в Ф	Листов в Ц	Листов в Ч	Листов в Ш	Листов в Щ	Листов в Ъ	Листов в Ы	Листов в Ь	Листов в Э	Листов в Ю	Листов в Я			
Экспликация	Листов в К	Листов в Л	Листов в М	Листов в Н	Листов в О	Листов в П	Листов в Р	Листов в С	Листов в Т	Листов в У	Листов в Ф	Листов в Ц	Листов в Ч	Листов в Ш	Листов в Щ	Листов в Ъ	Листов в Ы	Листов в Ь	Листов в Э	Листов в Ю	Листов в Я			
Экспликация в БДК	Листов в К	Листов в Л	Листов в М	Листов в Н	Листов в О	Листов в П	Листов в Р	Листов в С	Листов в Т	Листов в У	Листов в Ф	Листов в Ц	Листов в Ч	Листов в Ш	Листов в Щ	Листов в Ъ	Листов в Ы	Листов в Ь	Листов в Э	Листов в Ю	Листов в Я			
ИПР	Листов в К	Листов в Л	Листов в М	Листов в Н	Листов в О	Листов в П	Листов в Р	Листов в С	Листов в Т	Листов в У	Листов в Ф	Листов в Ц	Листов в Ч	Листов в Ш	Листов в Щ	Листов в Ъ	Листов в Ы	Листов в Ь	Листов в Э	Листов в Ю	Листов в Я			
Структур	Листов в К	Листов в Л	Листов в М	Листов в Н	Листов в О	Листов в П	Листов в Р	Листов в С	Листов в Т	Листов в У	Листов в Ф	Листов в Ц	Листов в Ч	Листов в Ш	Листов в Щ	Листов в Ъ	Листов в Ы	Листов в Ь	Листов в Э	Листов в Ю	Листов в Я			
Проектирование	Листов в К	Листов в Л	Листов в М	Листов в Н	Листов в О	Листов в П	Листов в Р	Листов в С	Листов в Т	Листов в У	Листов в Ф	Листов в Ц	Листов в Ч	Листов в Ш	Листов в Щ	Листов в Ъ	Листов в Ы	Листов в Ь	Листов в Э	Листов в Ю	Листов в Я			
Листов в К	Листов в Л	Листов в М	Листов в Н	Листов в О	Листов в П	Листов в Р	Листов в С	Листов в Т	Листов в У	Листов в Ф	Листов в Ц	Листов в Ч	Листов в Ш	Листов в Щ	Листов в Ъ	Листов в Ы	Листов в Ь	Листов в Э	Листов в Ю	Листов в Я				
ВКР-2069059-08.03.01-130908-2017																				9-этажный жилой дом с подземной автостоянкой в г.Казани	Страница	Лист	Листов	
																					ЖИЛОЙ ДОМ	ВКР	5	10
																					Конструктивная схема монолитного перекрытия. Схема раскладки сеток плиты. Армирование. Вспомогательная. Вязка.	ЛГАС «СЗСК» группа С11-43		