

МИНИСТЕРСТВО ОБРАЗОВАНИЯ И НАУКИ РОССИЙСКОЙ ФЕДЕРАЦИИ  
ФЕДЕРАЛЬНОЕ ГОСУДАРСТВЕННОЕ БЮДЖЕТНОЕ ОБРАЗОВАТЕЛЬНОЕ УЧРЕЖДЕНИЕ  
ВЫСШЕГО ОБРАЗОВАНИЯ  
«ПЕНЗЕНСКИЙ ГОСУДАРСТВЕННЫЙ УНИВЕРСИТЕТ АРХИТЕКТУРЫ И СТРОИТЕЛЬСТВА»  
ИНЖЕНЕРНО-СТРОИТЕЛЬНЫЙ ИНСТИТУТ  
КАФЕДРА «СТРОИТЕЛЬНЫЕ КОНСТРУКЦИИ»

Утверждаю:  
Зав. кафедрой

\_\_\_\_\_ подпись, инициалы, фамилия

“ ..... ” ..... 20 г.

**ПОЯСНИТЕЛЬНАЯ ЗАПИСКА**  
К ВЫПУСКНОЙ КВАЛИФИКАЦИОННОЙ РАБОТЕ БАКАЛАВРА ПО  
НАПРАВЛЕНИЮ ПОДГОТОВКИ 08.03.01 «СТРОИТЕЛЬСТВО»  
НАПРАВЛЕННОСТЬ «ПРОМЫШЛЕННОЕ И ГРАЖДАНСКОЕ СТРОИТЕЛЬСТВО»

Тема ВКР 16-ти этажный жилой дом  
Л.С.5 Лада-Дом, город Тольятти

Автор ВКР Курев Антон Александрович

Обозначение ВКР-2069059-08.03.01-130970 Группа СТ1-42

Руководитель ВКР Кузнецов Алексей Анатольевич

Консультанты по разделам:

архитектурно-строительный \_\_\_\_\_

расчетно-конструктивный Абраштов Валентин Султанович

основания и фундаменты Глухов Вячеслав Сергеевич

технологии и организации строительства Андронкина Наталья Викторовна

экономики строительства Саерьянов Александр Николаевич

вопросы экологии и безопасность

жизнедеятельности Разгивина Тамара Петровна

НИР Кузнецов Алексей Анатольевич

Нормоконтроль Кузнецов Алексей Анатольевич

ПЕНЗА 2017 г.

МИНИСТЕРСТВО ОБРАЗОВАНИЯ И НАУКИ РОССИЙСКОЙ ФЕДЕРАЦИИ  
ФЕДЕРАЛЬНОЕ ГОСУДАРСТВЕННОЕ БЮДЖЕТНОЕ ОБРАЗОВАТЕЛЬНОЕ УЧРЕЖДЕНИЕ  
ВЫСШЕГО ОБРАЗОВАНИЯ  
«ПЕНЗЕНСКИЙ ГОСУДАРСТВЕННЫЙ УНИВЕРСИТЕТ АРХИТЕКТУРЫ И СТРОИТЕЛЬСТВА»  
ИНЖЕНЕРНО-СТРОИТЕЛЬНЫЙ ИНСТИТУТ  
КАФЕДРА «СТРОИТЕЛЬНЫЕ КОНСТРУКЦИИ»

«УТВЕРЖДАЮ»  
Зав. кафедрой \_\_\_\_\_  
\_\_\_\_\_ 20 г.

**ЗАДАНИЕ**

на выполнение выпускной квалификационной работы бакалавра по направлению подготовки 08.03.01 «Строительство» направленность «Промышленное и гражданское строительство»

Автор ВКР Киреев Антон Александрович

Группа Ст1-42

Тема ВКР 16-ти этажный жилой П. 6.5 Лада - Доли, город Тольятти

Консультанты:

архитектурно-строительный раздел Тузков Ю. М

расчетно-конструктивный раздел Абрамцов В. С

основания и фундаменты Тухов В. С

технология и организация строительства Агафонкина Н. В

экономика строительства Савельев А. И

вопросы экологии и безопасности жизнедеятельности Разумкина Т. П

НИР Кузнецов А. А

**I. ИСХОДНЫЕ ДАННЫЕ ДЛЯ ВКР**

1. Место строительства г. Тольятти Самарская область

2. Назначение здания. Степень новизны разрабатываемой работы. Реальность ВКР  
Жилое здание

(указать отличие от типового или ранее разработанного проекта)

## II. СОСТАВ ВКР

1. Архитектурно-строительная часть должна быть представлена следующими проектными материалами:

- объемно-планировочное и конструктивное решение;
- генплан 1-500, 1-1000;
- планы неповторяющихся этажей М 1-100, 1-200;
- поперечный и продольный разрезы М 1-100, 1-200;
- фасады М 1-100, 1-200;
- план фундаментов М 1-200, 1-400; конструктивные детали и сечения фундаментов М 1-10, 1-20, 1-50;
- план кровли М 1-400, 1-800;
- технико-экономические показатели.

2. Расчетно-конструктивная часть должна состоять из:

- выбора типа, материала и конструктивной схемы здания или сооружения;
- расчета конструкций и основания;
- составления рабочих чертежей со спецификациями;
- оформления пояснительной записки.

3. Раздел технологии и организации строительства включает в себя:

- стройгенплан на стадии возведения подземной или надземной части здания;
- технологические карты на ведущие строительные процессы;

4. Раздел экономики строительства включает в себя:

- ведомость укрупненной номенклатуры работ на общестроительные работы на проектируемый объект;
- календарный план с графиками потока основных ресурсов (рабочих, капиталовложений, грузов), интегральным графиком капиталовложений и технико-экономическими показателями;

5. Вопросы экологии и безопасность жизнедеятельности.

## III. ТРЕБОВАНИЯ К ВЫПОЛНЕНИЮ ВКР

Сроки выполнения ВКР устанавливаются с \_\_\_\_\_ по \_\_\_\_\_ 20 \_\_\_\_ г.

Объем ВКР: чертежей 8-10 листов, пояснительной записки от 60 до 100 страниц.

Законченная ВКР с пояснительной запиской, подписанной консультантами и руководителем, представляется на кафедру для окончательного решения и допуска к защите.

Дата выдачи «    » \_\_\_\_\_ 20 \_\_\_\_ года.

Руководитель ВКР \_\_\_\_\_

## **1.1. Генеральный план**

Территория жилого здания имеет площадь 3.6 га. Главный фасад здания ориентирован на север. С северной стороны он примыкает к муниципальным землям. С юга и запада к жилым домам. С западной и южной стороны здание ограничено проездами. Система проездов и тротуаров решена с учетом возможности доступа спасательной техники в каждую квартиру. Во дворе размещена площадка для отдыха взрослых, детей, занятий спортом, для чистки домашних вещей и сушки белья. Автостоянки запроектированы со стороны ул. Маршала Устинова и Либерсона, что дает возможность создания со стороны двора экологически чистой и безопасной среды для проживающих в доме, особенно для детей и инвалидов. Вдоль ул. Маршала Устинова запроектирован пешеходный бульвар, отделяющий жилую застройку от магистрали городского значения.

В проекте благоустройства предусматривается два вида твердых покрытий:

- асфальтобетонное ( для проезда и стоянки автотранспорта)  $h= 0,5$  м
- асфальтобетонное тротуарное ( для пешеходных тротуаров)  $h= 0,25$  м

Для детских и физкультурных площадок применяется покрытие из спецсмеси.

### **1.1.1 Схема вертикальной планировки**

Проект вертикальной планировки разработан в соответствии с генеральным планом участка.

Высотное положение проектируемого здания определено из условия увязки с прилегающими улицами – улицей Огиенко, улицей князей Кориатовичей и прилегающими внутриквартальными проездами.

Планировка застраиваемого участка запроектирована с использованием путей естественного стока атмосферных вод. Пересечение линии стока поверхностных вод зданиями или сооружениями не допущено. Все поверхностные воды отводятся с площадки строительства через постоянно действующую ливневую сеть за пределы застраиваемой площадки.

Планировка территории произведена с сохранением дернового слоя. Вокруг каждого здания и сооружения устроены водонепроницаемые отмостки шириной 1 м.

Отмостка проектируемого здания имеет подготовку из бетона 15 см. Уклон отмостки в поперечном направлении 0,05. Отметка бровки отмостки превышает планировочную отметку на 0,05 м. Отвод воды с покрытия дорог осуществляется лотками в сторону улиц с более низкой отметкой, которые имеют систему ливневой канализации.

По генплану проезды к 18-ти этажному жилому зданию приняты шириной 3,5 м. Покрытие по проезду принято из среднезернистого асфальтобетона толщиной 5 см, по основанию из известкового щебня, на слое песка 20 см.

Тротуары запроектированы с покрытием из мелкозернистого асфальтобетона слоем 3 см, по основанию из известкового щебня. Упором для асфальтобетонного покрытия проездов будет служить бетонный борт 30х15 см, для асфальтовых тротуаров – бетонный поребрик 15х6 см. На отдельных участках вместо бетонного поребрика применены железобетонные лотки сечением 7х20 см.

### **1.1.2. Озеленение**

Проектом предусматривается максимальное озеленение участка. В ассортимент включены наиболее устойчивые к данным природно-климатическим условиям виды деревьев ( береза бородавчатая, клен, рябина). Рекомендуется ввести в ассортимент вечнозеленые хвойные деревья: ель, тую. Ель украсит пешеходный бульвар, возле детских площадок рекомендуется посадка туи западной колонновидной формы. В местах тихого отдыха- посадка красивоцветущих и душистых видов деревьев и кустарников: акации белой, сирени венгерской, розы морщинистой, жимолости татарской. В качестве живой изгороди используется кизильник. При проведении работ по зеленому благоустройству большое внимание следует уделить качеству газонов. Цветники вдоль пешеходной дорожки следует проектировать детально, с учетом создания

непрерывного цветения на весь сезон, а также с учетом удачного сочетания по цвету, форме цветков и прочим характеристикам декоративных растений.

После посадки в течение лета рекомендуется уход : полив, прополка, рыхление приствольных кругов.

### **1.1.3. Мероприятия по охране окружающей среды.**

В проекте предусмотрены мероприятия по охране окружающей среды. Все бытовые стоки сбрасываются в городские сети канализации с последующим сбросом в городские сооружения.

Для охраны воздуха от вредных примесей и снижения уровня шума проектом предусмотрены максимальное озеленение территории и его благоустройство. Важнейшим мероприятием по охране водного бассейна является централизованное водоснабжение.

Для сбора мусора здание оборудуется мусоропроводом.

Проект обеспечивает комфортные условия для проживания, предусматривает полный комплекс инженерного оборудования, что исключает отрицательное воздействие на природу и окружающую среду.

## **1.2 Общая характеристика здания**

Жилой дом состоит из 1 секции. Проектируемое здание представляет собой 18-этажное односекционное жилое здание на 252 квартиры. Размеры здания в плане 35,62х 20,40 м. Высота этажа – 3,0м , количество этажей – 18; общая высота здания – 61,9 м

На каждом этаже запроектированы: 4-х комнатная, 3-х комнатная и 2-х комнатная квартиры.

Все жилые комнаты освещены естественным светом в соответствии с требованиями СНиП , комнаты в квартирах имеют отдельные входы, высота помещения - 2,7м. В здании запроектировано два лифта грузоподъемностью по 320кг каждый. Общие площади квартир от 79, 98 м<sup>2</sup> до 134, 01 м<sup>2</sup> .

### **1.3. Объемно-планировочные решения**

#### **1.3.1 Фундаменты**

Под жилой дом был запроектирован фундамент из буронабивных свай с уширением. Поверх них выполнен монолитный ростверк шириной 700 мм.

#### **1.3.2 Наружные стены и перегородки**

Наружные стены – монтируются из сборных железобетонных панелей с утеплителем внутри.

Внутренние стены – так же из сборных панелей.

#### **1.3.3 Наружная отделка**

Для наружной отделки фасада 18-ти этажного жилого здания принята терразитовая штукатурка, цоколь облицован под рваный камень, масляная покраска окон и дверей, отделка парапетов зданий оцинкованной кровельной сталью.

#### **1.3.4 Перекрытия и покрытия**

Перекрытия сборные железобетонные из многопустотных панелей по серии 1.141-1. в 63.

Крыша – с полупроходным вентилируемым холодным чердаком.

Чердачное перекрытие утепляется слоем минераловатной плиты толщиной 160 мм

В соответствии с расчётной схемой сооружения, перекрытия и покрытия являются жёсткими дисками при передаче ветровых нагрузок на несущие конструкции, для чего необходимо швы между плитами тщательно заделать цементным раствором

#### **1.3.5 Полы**

Покрытие пола в квартирах принято из линолеума (в комнатах,) и ПВХ плитки (на кухне и в коридоре) на теплоизолирующем основании.

Покрытие полов в ванных комнатах и санузлах выполнено из керамической плитки на цементно-песчаном выравнивающем слое по слою гидроизоляции.

Покрытие пола на лестничных клетках и в коридорах выполнено из железобетонных облицовочных плит по выравнивающему слою.

### **1.3.6 Окна и двери**

Размеры проемов в наружных стенах назначены по требованию естественной освещенности. Конструкции окон деревянные , с двойным остеклением, и со спаренными переплетами . Балконные двери приняты с отдельными полотнами. Внутренние двери имеют стандартную деревянную конструкцию ; запроектированы как одно, так и двухпольные двери , глухие и с остеклением. Комнаты в квартирах имеют отдельные входы. Для обеспечения быстрой эвакуации все двери открываются наружу по направлению движения на улицу исходя из условий эвакуации людей из здания при пожаре. Дверные коробки закреплены в проемах к антисептированным деревянным пробкам, закладываемым в кладку во время кладки стен. Двери оборудуются ручками, защелками и врезными замками.

### **1.3.7 Кухни**

Кухни оборудованы вытяжной естественной вентиляцией. Кухни оборудованы газовой плитой и санитарно-техническим прибором – мойкой.

### **1.3.8 Ванные комнаты и санитарные узлы**

Ванные комнаты и санитарные узлы оборудованы вытяжной естественной вентиляцией.

### **1.3.10 Лестничная клетка**

В центре секции здания расположена лифтовая шахта. Над шахтой на чердаке расположено машинное отделение лифта. Возле лифта расположена главная двухмаршевая лестница из сборных железобетонных элементов. Лестница , ведущая на чердак выполнена полностью металлической.. Наружные лестницы устраиваются из набивных бетонных элементов по подготовке.

### **1.3.10 Отопление**

Отопление и горячее водоснабжение запроектировано из магистральных тепловых сетей, с нижней разводкой по подвалу. Приборами отопления служат



конвектора. На каждый блок - секцию и каждый встроенный блок выполняется отдельный тепловой узел для регулирования и учета теплоносителя.

Магистральные трубопроводы и трубы стояков, расположенные в подвальной части здания изолируются и покрываются алюминиевой фольгой.

### **1.3.11 Водоснабжение**

Холодное водоснабжение запроектировано от внутриквартального коллектора водоснабжения с двумя вводами. Вода на каждую секцию подается по внутридомовому магистральному трубопроводу, расположенного в подвальной части здания, который изолируется и покрывается алюминиевой фольгой. На каждую блок - секцию и встроенный блок устанавливается рамка ввода. Вокруг дома выполняется магистральный пожарный хозяйственно - питьевой водопровод с колодцами, в которых установлены пожарные гидранты.

### **1.3.12 Канализация**

Канализация выполняется внутридворовая с врезкой в колодцы внутриквартальной канализации. Из каждой секции выполняются самостоятельные выпуски хозяйственно-бытовой канализации.

### **1.3.13 Энергоснабжение**

Энергоснабжение выполняется от городской подстанции с запиткой по две секции двумя кабелями - основной и запасной. Встроенные помещения запитываются отдельно, через свои электрощитовые. Все электрощитовые расположены на первых этажах.

### **1.3.14 Мусоропровод**

Мусоропровод внизу оканчивается в мусорокамере бункером - накопителем. Накопленный мусор в бункере высыпается в мусорные тележки и погружается в мусоросборные машины и вывозится на городскую свалку отходов. Стены мусорокамеры облицовываются глазурованной плиткой, пол

металлический. В мусорокамере предусмотрены холодный и горячий водопровод со смесителем для промывки мусоропровода, оборудования и помещения мусорокамеры. Мусорокамера оборудована трапом со сливом воды в хозфекальную канализацию. В полу предусмотрен змеевик отопления. В верху мусоропровод имеет выход на кровлю для проветривания мусорокамеры и через мусороприемные клапана удаление застоявшегося воздуха из лестничных клеток, а также дыма в случае пожара. Вход в мусорокамеру отдельный, со стороны улицы.

#### **1.4 Технико-экономические показатели**

Экономические показатели жилых зданий определяются их объемно-планировочными и конструктивными решениями, характером и организацией санитарно-технического оборудования. Важную роль играет запроектированное в квартире соотношение жилой и подсобной площадей, высота помещения, расположение санитарных узлов и кухонного оборудования. Проекты жилых зданий характеризуют следующие показатели:

- строительный объем ( $m^3$ )
- площадь застройки ( $m^2$ );
- общая площадь ( $m^2$ );
- жилая площадь ( $m^2$ );

$K_1$  – отношение жилой площади к общей площади, характеризует рациональность использования площадей.

$K_2$  – отношение строительного объема к общей площади, характеризует рациональность использования объема.

Строительный объем надземной части жилого дома с неотапливаемым чердаком определяют как произведение площади горизонтального сечения на уровне первого этажа выше цоколя (по внешним граням стен) на высоту, измеренную от уровня пола первого этажа до верхней площади теплоизоляционного слоя чердачного перекрытия.

Строительный объем подземной части здания определяют как произведение площади горизонтального сечения по внешнему обводу здания на

уровне первого этажа, на уровне выше цоколя, на высоту от пола подвала до пола первого этажа.

Строительный объем тамбуров, лоджий, размещаемых в габаритах здания, включается в общий объем.

Общий объем здания с подвалом определяется суммой объемов его подземной и надземной частей.

Площадь застройки рассчитывают как площадь горизонтального сечения здания на уровне цоколя, включая все выступающие части и имеющие покрытия (крыльцо, веранды, террасы).

Жилую площадь квартиры определяют как сумму площадей жилых комнат плюс площадь кухни свыше 8 м<sup>2</sup>.

Общую площадь квартир рассчитывают как сумму площадей жилых и подсобных помещений, квартир, веранд, встроенных шкафов, лоджий, балконов, и террас, подсчитываемую с понижающими коэффициентами: для лоджий – 0,5; для балконов и террас – 0,3.

Площадь помещений измеряют между поверхностями стен и перегородок в уровне пола. Площадь всего жилого здания определяют как сумму площадей этажей, измеренных в пределах внутренних поверхностей наружных стен, включая балкон и лоджии. Площадь лестничных клеток и различных шахт также входит в площадь этажа. Площадь этажа и хозяйственного подполья в площадь здания не включается.

№п/п	Наименование показателей	Ед. изм.	Кол-во
1	Площадь застройки здания	М2	815,0
2	Строительный объем здания	М 3	34065,5
3	Жилая площадь	М 2	3415,5
4	Общая площадь квартир	М 2	6010
5	К1 = жил.пл/общ.пл	–	0,57

6	К2 = строит.объем/жил.пл	–	5,67
---	--------------------------	---	------

### 1.5 Противопожарные мероприятия

Здание относится ко второму классу, ко второй степени огнестойкости и долговечности.

В здании предусмотрено два эвакуационных выхода. В высотной части здания лестничные клетки запроектированы незадымляемые

Открывание дверей из лестничных клеток, общих коридоров, помещений с количеством находящихся в них людей более 5 – предусмотрено в сторону путей эвакуации. Наружные двери не имеют замков и запоров снаружи. Для внутренней отделки стен и потолков помещений применены негорючие отделочные материалы.

Несущие строительные конструкции, вентиляционные каналы и ограждающие конструкции вентиляционных камер приняты из негорючих материалов.

Все деревянные элементы конструкций подвергаются глубокой пропитке антипиренами.

Проектом предусматривается устройство противопожарного водопровода. Тупиковые подъезды завершаются разворотной площадкой.

## 2.1. Расчет лестничного железобетонного марша

Требуется рассчитать и сконструировать железобетонный марш шириной 1,65 м для торгового центра. Высота этажа 3,0 м. Угол наклона марша  $\alpha \approx 30^\circ$ , ступени размером 15×30 см. Бетон класса В25 ( $R_b = 14,5$  МПа;  $R_{bt} = 1,05$  МПа;  $\gamma_{b_2} = 0,9$ ;  $R_{b,ser} = 18,5$  МПа;  $R_{bt,ser} = 1,6$  МПа;  $E_b = 27000$  МПа), арматура каркасов класса А300 ( $R_s = 280$  МПа;  $R_{sw} = 215$  МПа), сеток – класса В500 ( $R_s = 365$  МПа;  $R_{sw} = 265$  МПа при  $d = 4$  мм).

### Определение нагрузок и усилий.

Собственный вес типовых маршей по каталогу промышленных изделий для жилищного и гражданского строительства составляет  $g^n = 3,6$  кН/м<sup>2</sup> горизонтальной проекции. Расчетная схема марша приведена на рис.6,а. Временная нормативная нагрузка согласно таблице 2,3 [20] для лестниц жилого дома  $p^n = 3$  кН/м<sup>2</sup>, коэффициент надежности по нагрузке  $\gamma_f = 1,2$ ; длительно действующая временная нагрузка  $P_{ld}^n = 1$  кН/м<sup>2</sup>.

Расчетная нагрузка на 1 м длины марша  $q = (q^n \cdot \gamma_f + p^n \cdot \gamma_f) \cdot a = (3,6 \cdot 1,1 + 3 \cdot 1,2) \cdot 1,65 = 10,3$  кН/м.

Расчетный изгибающий момент в середине пролета марша  $M = \frac{ql^2}{8 \cos \alpha} = \frac{10,3 \cdot 3,44^2}{8 \cdot 0,867} = 17,57$  кНм.

Поперечная сила на опоре  $Q = \frac{ql}{2 \cos \alpha} = \frac{10,3 \cdot 3,44}{2 \cdot 0,867} = 20,43$  кН.

### Предварительное назначение размеров сечения марша

Применительно к типовым заводским формам назначаем толщину плиты (по сечению между сечениями)  $h_f = 30$  мм, высоту ребер (косоуров)  $h = 170$  мм, толщину ребер  $b_r = 80$  мм. Действительное сечение марша заменяем на расчетное тавровое с полкой в сжатой зоне (рис. 4,в):  $b = 2b_r = 2 \cdot 80 = 160$  мм; ширину полки  $b_f = 2(l/6) + b = 2(340/6) + 16 = 140$  см или  $b_f = 12h_f + b = 12 \cdot 3 + 16 = 52$  см, принимаем за расчетное значение  $b_f = 1,65$  м.

Подбор площади сечения продольной арматуры.

Устанавливаем расчетный случай для таврового сечения при ( $x=h_f$ ):  
 при  $M \leq R_b \cdot \gamma_{b2} \cdot b_f \cdot h_f (h_0 - 0,5h_f)$  нейтральная ось проходит в полке;  
 $1757000 < 14,5 \cdot 0,9 \cdot 135 \cdot 3 \cdot (14,5 - 0,5 \cdot 3) \cdot (100) = 6870825$  Нсм, условие  
 удовлетворяется, нейтральная ось проходит в полке; расчет арматуры  
 выполняем по формулам для прямоугольных сечений шириной  $b_f = 135$  см.

$$\text{Вычисляем: } \alpha_0 = \frac{M \gamma_n}{R_b \gamma_{b2} b_f h_0^2} = \frac{1757000 \cdot 0,95}{14,5(100) \cdot 0,9 \cdot 135 \cdot 14,5^2} = 0,047 \text{ по табл.2.12 [10]}$$

находим  $\eta = 0,975$ ;  $\xi = 0,05$ .

$$A_s = \frac{M \cdot \gamma_n}{\eta \cdot h_0 \cdot R_s} = \frac{1757000 \cdot 0,95}{0,975 \cdot 14,5 \cdot 280(100)} = 4,44 \text{ см}^2, \text{ принимаем } 2\text{Ø}18 \text{ А300,}$$

$$A_s = 5,09 \text{ см}^2.$$

В каждом ребре устанавливаем по одному плоскому каркасу К1.

Расчет наклонного сечения на поперечную силу.

Поперечная сила на опоре  $Q_{max} = 20,43 \cdot 0,95 = 19,41$  кН. Вычисляем проекцию расчетного наклонного сечения на продольную ось С по формулам

$$B_b = \varphi_{b2} (1 + \varphi_f + \varphi_n) \cdot R_{bt} \cdot \gamma_{b2} \cdot b \cdot h_0^2,$$

$$\text{где } \varphi_n = 0; \varphi_f = 2 \frac{0,75(3h_f^l)h_f^l}{bh_0} = 2 \frac{0,75 \cdot 3 \cdot 3^2}{2 \cdot 8 \cdot 14,5} = 0,175 < 0,5;$$

$$(1 + \varphi_f + \varphi_n) = 1 + 0,175 = 1,175 < 1,5;$$

$B_b = 2 \cdot 1,175 \cdot 1,05 \cdot 0,9 \cdot (100) \cdot 16 \cdot 14,5^2 = 7,5 \cdot 10^5$  Н/см; в расчетном наклонном сечении  $Q_b = Q_{sw} = Q/2$ , а так как  $Q_b = B_b/2$ , то  $c = B_b/0,5Q = 7,5 \cdot 10^5 / 0,5 \cdot 19410 = 77,28$  см, что больше  $2h_0 = 29$  см. Тогда  $Q_b = B_b/c = 7,5 \cdot 10^5 / 29 = 35,9 \cdot 10^3 = 36$  кН, что больше  $Q_{max} = 19,41$  кН, следовательно, поперечная арматура по расчету не требуется.

В  $1/4$  пролета назначаем из конструктивных соображений поперечные стержни диаметром 6 мм из стали класса А240, с шагом  $S = 80$  мм (не более  $h/2 = 170/2 = 85$  мм),  $A_{sw} = 0,283$  см<sup>2</sup>,  $R_{sw} = 175$  МПа, для двух каркасов  $n = 2$ ,  $A_{sw} = 0,566$  см<sup>2</sup>,  $\mu_w = 0,566 / 16 \cdot 8 = 0,044$ ;  $\alpha = E_s / E_b = 2,1 \cdot 10^5 / 2,7 \cdot 10^4 = 7,75$ . В средней части ребер поперечную арматуру располагаем конструктивно с шагом 200 мм.

Проверим прочность элемента по наклонной полосе между наклонными трещинами по формуле:

$$Q \leq 0,3 \cdot \varphi_{w1} \cdot \varphi_{b1} \cdot R_b \cdot \gamma_{b2} \cdot b \cdot h_0,$$

где  $\varphi_{w1} = 1 + 5\alpha\mu_w = 1 + 5 \cdot 7,75 \cdot 0,0044 = 1,17$ ,

$$\varphi_{b1} = 1 - 0,01 \cdot 14,5 \cdot 0,9 = 0,87,$$

$$Q = 19410 \text{ Н} < 0,3 \cdot 1,17 \cdot 0,87 \cdot 14,5 \cdot 0,9 \cdot 16 \cdot 14,5(100) = 93000 \text{ Н},$$

условие соблюдается, прочность марша по наклонному сечению обеспечена.

Далее рассчитывают прогибы ребер и проверяют их по раскрытию трещин.

#### Расчет лестничного марша по деформациям.

Изгибающий момент в середине пролета равен:

- от полной нормативной нагрузки

$$M^n = 8,9 \cdot 3,44^2 / 8 \cdot \cos 30^\circ = 15,2 \text{ кНм}, \quad q^n = (3 + 3,6) \cdot 1,65 = 8,9 \text{ кН/м};$$

- от нормативной постоянной и длительной временной нагрузок

$$M_{ld}^n = 5,4 \cdot 3,44^2 / 8 \cdot \cos 30^\circ = 9,22 \text{ кНм}, \quad q_{ld}^n = (3 + 1) \cdot 1,65 = 5,4 \text{ кН/м}.$$

Определяем геометрические характеристики приведенного сечения панели:

$$\alpha = E_s / E_b = 2,1 \cdot 10^5 / 2,7 \cdot 10^4 = 7,74;$$

$$\mu \cdot \alpha = \frac{A_s}{b h_0} \alpha = \frac{5,09 \cdot 7,75}{16 \cdot 14,5} = 0,17; \quad \varphi_f = \frac{(b_f - b) h_f}{b h_0} = \frac{(135 - 16) 3}{16 \cdot 14,5} = 1,54.$$

В начале проверяют условие  $M_r \leq M_{crc}$ , при соблюдении которого нормальные трещины в наиболее нагруженном сечении по середине пролета не образуются. Момент трещинообразования  $M_{crc}$  вычисляют по формуле (2.106) [10], принимая  $M_{rp} = 0$ :  $M_{crc} = R_{bt,ser} \cdot W_{pl}$ , где  $W_{pl} = \gamma \cdot W_{red}$ .

По приложению VI для тавровых сечений с полкой в сжатой зоне  $\gamma = 1,75$ ; а упругий момент сопротивления сечения для растянутой грани сечения  $W_{red} = J_{red} / y_0$ ;  $y_0 = S_{red} / A_{red}$ .

Для вычисления  $J_{red}$  и  $y_0$  определяем площадь приведенного сечения:

$$A_{red} = A + \alpha A_s = 135 \cdot 3 + 16 \cdot 14 + 7,75 \cdot 5,09 = 668,45 \text{ см}^2$$

Статический момент площади приведенного сечения относительно нижней грани ребра:

$$S_{red} = S_0 + \alpha S_s = 135 \cdot 3 \cdot 15,5 + 16 \cdot 14 \cdot 7 + 7,75 \cdot 5,09 \cdot 2,5 = 7944,12 \text{ см}^3.$$

Расстояние от центра тяжести площади приведенного сечения до нижней грани ребра:  $y_0 = S_{red} / A_{red} = 7944,12 / 668,45 = 11 \text{ см}$ .  $h - y_0 = 17 - 11 = 6 \text{ см}$ .

Момент инерции приведенного сечения относительно центра тяжести сечения

$$J_{red} = J + \alpha A_s \cdot y_s^2 = \frac{135 \cdot 3^2}{12} + 135 \cdot 3 \cdot 8^2 + \frac{16 \cdot 14^3}{12} + 16 \cdot 14 \cdot 8^2 + 7,75 \cdot 5,09 \cdot 8,5^2 = 47068,5 \text{ см}^4,$$

где  $y_s = y_0 - \alpha = 11 - 2,5 = 8,5 \text{ см}$ .

Момент сопротивления:

$$W_{red} = J_{red} / y_0 = 47068,5 / 11 = 4278,95 \text{ см}^3;$$

$$W_{pl} = \gamma \cdot W_{red} = 1,75 \cdot 4278,95 = 7488,17 \text{ см}^3.$$

Момент трещинообразования

$$M_{crc} = R_{bt,ser} \cdot W_{pl} = 1,6(100) \cdot 7488,17 = 12 \cdot 10^5 \text{ Нсм} = 12 \text{ кНм} < M'' = 15,2 \text{ кНм},$$

следовательно, трещины в растянутой зоне сечения по середине пролета образуются. Необходимо выполнить расчет прогибов с учетом образования трещин в растянутой зоне. Кроме того, требуется проверка по раскрытию трещин.

Полная кривизна  $1/r$  для участка с трещинами рассчитывается по формуле

$$\frac{1}{r} = \frac{1}{r_1} - \frac{1}{r_2} + \frac{1}{r_3} \text{ и соответственно, полный прогиб марша } f_{tot} = f_1 - f_2 + f_3,$$

где  $f_1$  - прогиб от кратковременного действия всей нагрузки;

$f_2$  - тоже, от действия только постоянных и длительных нагрузок;

$f_3$  - прогиб от длительного действия постоянных и длительных нагрузок.

Вычисление  $f_1$ . Для середины пролета панели  $M_r = M'' = 15,2 \text{ кНм}$ . Для определения кривизны дополнительно вычислим:

$$\delta = \frac{M''}{bh_0^2 R_{b,ser}} = \frac{15,2}{16 \cdot 14,5^2 \cdot 18,5(100)} = 0,244.$$

$$\lambda = \varphi_f \left( 1 - \frac{h_f}{2h_0} \right) = 1,54 \left( 1 - \frac{3}{2 \cdot 14,5} \right) = 1,4.$$



Относительная высота сжатой зоны в сечении с трещиной

$$\xi = \frac{1}{\beta + \frac{1+5(\delta+\lambda)}{10\mu\alpha}} = \frac{1}{1,8 + \frac{1+5(0,244+1,4)}{10 \cdot 0,}} = 0,17,$$

что меньше  $h_f/h_0=3/14,5=0,21$  и меньше  $2a'/h_0=2,5/14,5=0,172$ , согласно п. 4.28 СНиП [5], сечения рассчитываем как прямоугольное шириной  $b_f=135$  см; принимаем без учета арматуры  $A_s$  в формулах для определения  $\lambda$ ,  $\varphi_f$  и  $z_1$ , значение  $h_f=0$ :

$$\varphi_f=0;$$

$$\mu\alpha = \frac{A_s\alpha}{b_f h_0} = \frac{5,09 \cdot 7,75}{135 \cdot 14,5} = 0,02;$$

$$\delta = \frac{M^n}{b_f h_0^2 R_{b,ser}} = \frac{15,2 \cdot 10^5}{135 \cdot 14,5^2 \cdot 18,5(100)} = 0,029; \lambda = 0; \xi = \frac{1}{1,8 + \frac{1+5 \cdot 0,029}{10 \cdot 0,02}} = 0,133.$$

Плечо внутренней пары сил по формуле (2.136) [20] при  $\varphi_f=0$

$$z_1 = h_0 \cdot \left[ 1 - \frac{\frac{h_f}{h_0} + \xi^2}{2(\varphi_f + \xi)} \right] = 14,5 \cdot \left[ 1 - \frac{0,133^2}{2 \cdot 0,133} \right] = 13,54 \text{ см.}$$

Определяем коэффициент  $\psi_s$

$$\psi_s = 1,25 - \varphi_{ls} \cdot \varphi_m = 1,25 - 0,836 \cdot 1,1 = 0,33 < 1,$$

где  $\varphi_m = R_{bt,ser} \cdot W_{pl} / M^n = 1,6(100) \cdot (7944,12 / 15,2 \cdot 10^5) = 0,836$ ,

$\varphi_{ls} = 1,1$  (по табл. 36 СНиП 2.03.01-84).

Кривизна  $1/r_1$  в середине пролета панели при кратковременном действии всей нагрузки при  $\varphi_b=0,9$  и  $\nu=0,45$ :

$$\frac{1}{r_1} = \frac{M^n}{h_0 \cdot z_1} \cdot \left[ \frac{\psi_s}{E_s \cdot A_s} + \frac{\psi_b}{(\varphi_f + \xi) \cdot b_f' \cdot h_0 \cdot E_b \cdot \nu} \right] = \frac{15,2 \cdot 10^5}{14,5 \cdot 13,54} \times$$

$$\times \left[ \frac{0,33}{2,1 \cdot 10^5 \cdot 100 \cdot 5,09} + \frac{0,9}{0,133 \cdot 135 \cdot 17 \cdot 27 \cdot 10^3 \cdot (100) \cdot 0,45} \right] = 1,27 \cdot 10^{-5} \text{ см}^{-1}.$$

Прогиб  $f_1$

$$f_1 = \frac{5}{48} \cdot l^2 \cdot \frac{1}{r_1} = \frac{5}{48} \cdot 340^2 \cdot 1,27 \cdot 10^{-5} = 0,51 \text{ см.}$$

Вычисление  $f_2$ .  $M_{ld} = 9,22 \text{ кН} \cdot \text{м}$ . Заменяющий момент

$$M_r = M_{ld} = 9,22 \text{ кНм}$$

$$\delta = \frac{M_{ld}}{b'_f \cdot h_0^2 \cdot R_{b,ser}} = \frac{9,22 \cdot 10^5}{135 \cdot 14,5^2 \cdot 18,5 \cdot (100)} = 0,018$$

$$\xi = \frac{1}{1,8 + \frac{1 + 5 \cdot (0,053)}{10 \cdot 0,05}} = 0,25; \quad z_1 = 14,5 \cdot 0,893 = 13,54 \text{ см};$$

по данным расчёта  $f_1$  принимаем:  $\psi_s = 0,33$ ;  $\psi_b = 0,9$ ;  $\nu = 0,45$ ;

$$\frac{1}{r_2} = \frac{9,22 \cdot 10^5}{14,5 \cdot 13,54} \cdot \left[ \frac{0,33}{2,1 \cdot 10^5 \cdot 100 \cdot 5,09} + \frac{0,9}{0,133 \cdot 135 \cdot 17 \cdot 27 \cdot 10^3 \cdot (100) \cdot 0,45} \right] = 2,72 \cdot 10^{-5} \text{ см}^{-1}$$

Прогиб  $f_2$

$$f_2 = \frac{5}{48} \cdot 340^2 \cdot 2,72 \cdot 10^{-5} = 0,33 \text{ см.}$$

Вычисление  $f_3$ . Кривизну  $\frac{1}{r_3}$  при длительном действии постоянной и

длительной нагрузок определяем с использованием данных расчёта кривизны

$$\frac{1}{r_1} \text{ и } \frac{1}{r_2}: M_r = M_{ld} = 9,22 \text{ кНм}; \quad \xi = 0,25; \quad z_1 = 13,54 \text{ см}; \quad \varphi_m = 0,836; \quad \nu = 0,15.$$

Коэффициент  $\psi_s$  при  $\varphi_{es} = 0,8$ :  $\psi_s = 1,25 - \varphi_{es} \cdot \varphi_m = 1,25 - 0,8 \cdot 0,836 = 0,58$ .

Кривизна  $\frac{1}{r_3}$  в середине пролёта панели

$$\frac{1}{r_3} = \frac{9,22 \cdot 10^5}{14,5 \cdot 13,54} \cdot \left[ \frac{0,58}{2,1 \cdot 10^5 \cdot 100 \cdot 5,09} + \frac{0,9}{0,133 \cdot 135 \cdot 17 \cdot 27 \cdot 10^3 \cdot (100) \cdot 0,15} \right] = 5,97 \cdot 10^{-5} \text{ см}^{-1}$$

Прогиб  $f_3$

$$f_3 = \frac{5}{48} \cdot 340^2 \cdot 5,97 \cdot 10^{-5} = 0,72 \text{ см.}$$

Суммарный

прогиб

$$f_{tot} = f_1 - f_2 + f_3 = 0,51 - 0,33 + 0,72 = 0,9 \text{ см} < [f_{lim}] = \frac{1}{150 \cdot l} = 2 \text{ см} \text{ по конструктивным и}$$

эстетическим требованиям.

Расчёт панели по раскрытию трещин, нормальных к продольной оси.

Предельно допустимая ширина раскрытия трещин составляет  $a_{cr1} = 0,4 \text{ мм}$  и

$a_{cr2} = 0,3 \text{ мм}$ .

Ширина раскрытия трещин

$$a_{crcl} = \delta \cdot \varphi_l \cdot \eta \cdot \frac{\sigma_s}{E_s} \cdot 20 \cdot (3,5 - 100 \cdot \mu) \cdot \sqrt[3]{d} \cdot \delta_d,$$

где  $\delta = 1$ ;  $\varphi_{l,cd} = 1$ ,  $\varphi_{l,cd} = (1,6 - 15 \cdot \mu)$ ;  $\eta = 1$ ;  $\delta_d = 1$  (так как

$$a_2 = 3\text{см} < 0,2 \cdot h = 0,2 \cdot 17 = 3,4\text{см}); d = 28\text{см}; \mu = \frac{A_s}{b \cdot h_0} = \frac{5,09}{16 \cdot 14,5} = 0,03 > 0,03.$$

Расчёт по длительному раскрытию трещин. Ширину длительного раскрытия трещин определяют от длительного действия постоянных и длительных нагрузок. Изгибающий момент в середине пролёта панели  $M_{ld} = 9,22$  кНм. Напряжение в растянутой арматуре

$$\sigma_{s2} = \frac{M_{ld}}{A_s \cdot z_1} = \frac{9,22 \cdot 10^5}{5,09 \cdot 13,54} = 13378 \text{ Н/см}^2 = 134 \text{ МПа}.$$

Так как растянутая арматура в рёбрах расположена в два ряда, то напряжение  $\sigma_s$  необходимо умножить на поправочный коэффициент  $\delta_n$ .

При длительном действии нагрузок принимаем  $\varphi_l = 1,6 - 15\mu = 1,6 - 15 \cdot 0,02 = 1,3$ . Коэффициент:

$$\mu = \frac{A_s}{b \cdot h_0} = \frac{5,09}{16 \cdot 14,5} = 0,03 > [\mu] = 0,02;$$

$$a_{crc} = 1 \cdot 1,3 \cdot 1 \cdot \frac{134}{2,1 \cdot 10^5} \cdot 20 \cdot (3,5 - 100 \cdot 0,02) \cdot \sqrt[3]{28} \cdot 1 = 0,076 \text{ мм} < [a_{crc2}] = 0,3 \text{ мм}.$$

Расчёт по кратковременному раскрытию трещин. Ширину кратковременного раскрытия трещин определяют как сумму ширины раскрытия от длительного действия постоянных и длительных нагрузок  $a_{crc3}$  и приращения ширины раскрытия от действия кратковременных нагрузок  $(a_{crcl} - a_{crc2})$

$$a_{crc} = (a_{crcl} - a_{crc2}) + a_{crc3},$$

где  $a_{crc3} = 0,2 \text{ мм}$ .

Напряжение в растянутой арматуре при кратковременном действии всех нормальных нагрузок

$$\sigma_{s1} = \frac{M^n}{A_s \cdot z_1} = \frac{15,2 \cdot 10^5}{5,09 \cdot 13,54 \cdot (100)} = 22055 \text{ Н / см}^2 = 220 \text{ МПа.}$$

Напряжение в растянутой арматуре от действия постоянных и длительных нагрузок

$$\sigma_{s2} = \frac{M_{ld}}{A_s \cdot z_1} = \frac{9,22 \cdot 10^5}{5,09 \cdot 13,54 \cdot (100)} = 134 \text{ МПа.}$$

Приращение напряжения при кратковременном увеличении нагрузки от длительнодействующей до её полной величины составляет

$$\Delta\sigma_s = \sigma_{s1} - \sigma_{s2} = 220 - 134 = 86 \text{ МПа.}$$

Приращение ширины раскрытия трещин при  $\varphi_l = 1$

$$\Delta a_{crc} = (a_{crc1} - a_{crc2}) = 1 \cdot 1 \cdot 1 \cdot \frac{86}{2,1 \cdot 10^5} 20 \cdot (3,5 - 100 \cdot 0,02) \cdot \sqrt[3]{28} = 0,037 \text{ мм}$$

Суммарная ширина раскрытия трещин

$$a_{crc,tot} = 0,2 + 0,037 = 0,237 < [a_{crc1,lim}] = 0,4 \text{ мм}$$

## 2.2. Расчёт железобетонной площадочной плиты

Требуется рассчитать, и сконструировать ребристую плиту лестничной площадки двухмаршевой лестницы. Ширины плиты 1210 мм, толщина 60 мм, нормальная нагрузка 3 кН/м<sup>2</sup>, коэффициент надёжности по нагрузке  $\gamma_f = 1,2$ . Бетон класса В25, арматура каркасов из стали класса А-III, сетки из стали класса В500.

### Определение нагрузок.

Собственный нормативный вес плиты при  $h_f' = 6$  см;

$$q^n = 0,06 \cdot 25000 = 1500 \text{ Н / м}^2.$$

Расчётный вес плиты

$$q = 1500 \cdot 1,1 = 1650 \text{ Н / м}^2.$$

Расчётный вес любого ребра (за вычетом веса плиты)

$$q = (0,29 \cdot 0,11 + 0,07 \cdot 0,07) \cdot 1 \cdot 25000 \cdot 1,1 = 1000 \text{ Н / м}.$$

Расчётный вес крайнего пристенного ребра

$$q = 0,14 \cdot 0,09 \cdot 1 \cdot 2500 \cdot 1,1 = 350 \text{ H / м.}$$

Временная расчётная нагрузка

$$p = 3 \cdot 1,2 = 3,6 \text{ kH / м}^2.$$

При расчёте площадочной плиты будем отдельно рассматривать полку, упруго заделанную в ребрах, лобовое ребро, на которое опираются марши, и пристенное ребро, воспринимающее нагрузку от половины пролёта полки плиты.

#### Расчёт полки плиты.

Полку плиты при отсутствии поперечных ребер рассчитываем как балочный элемент с частичным защемлением на опорах.

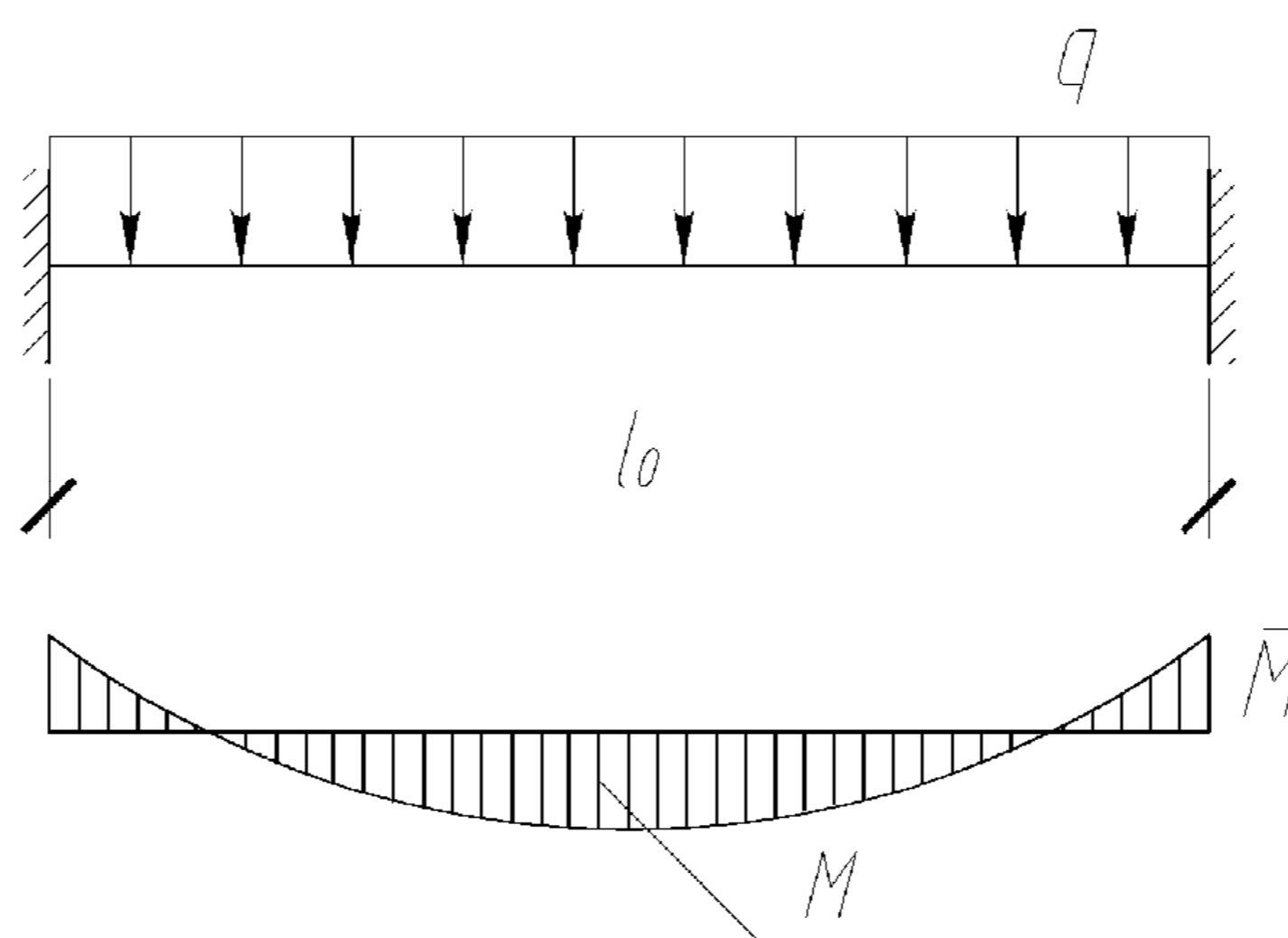


Рис. 1. Расчетная схема плиты

Расчётный пролёт равен расстоянию между рёбрами 0,92 м.

При учёте образования пластичного шарнира изгибающий момент в пролёте и на опоре определяют по формуле, учитывающей выравнивание моментов

$$\bar{M} = M_s = q \cdot l^2 / 16 = 5250 \cdot 0,92^2 / 16 = 277,73 \text{ Hм,}$$

где  $q = (q + p) \cdot b = (1650 + 3600) \cdot 1 = 5250 \text{ H / м; } b = 1 \text{ м.}$

При  $b = 100 \text{ см}$  и  $h_0 = h - a = 6 - 2 = 4 \text{ см}$  вычисляем

$$\alpha_0 = \frac{M \cdot \gamma_n}{R_b \cdot \gamma_{b2} \cdot b \cdot h_0^2} = \frac{2777,3 \cdot 0,95}{14,5 \cdot (100) \cdot 0,9 \cdot 100 \cdot 4^2} = 0,0013;$$

по таблице определяем  $\eta = 0,995$  ;  $\xi = 0,01$ ;

$$A_s = \frac{M \cdot \gamma_n}{\eta \cdot h_0 \cdot R_s} = \frac{2777,3 \cdot 0,95}{0,995 \cdot 4 \cdot 375 \cdot (100)} = 0,018 \text{ см}^2;$$

Укладываем сетку С-1 из арматуры  $\varnothing 3$  мм В500 шагом  $S=200$  мм на 1 м длины с отгибом на опорах,  $A_s = 0,36\text{см}^2$ .

### Расчёт лобового ребра.

На любое ребро действуют следующие нагрузки:

- постоянная и временная, равномерно распределённые от половины пролёта полки и от собственного веса

$$q = (1650 + 3600) \cdot 1,21 / 2 + 1000 = 4176,3 \text{ Н / м};$$

- равномерно распределённая нагрузка от опорной реакции маршей, приложенная на выступ лобового ребра и вызывающая его изгиб

$$q_1 = Q / a = 1780 / 1,21 = 1471 \text{ Н / м}.$$

Расчётная схема лобового ребра показана на рисунке

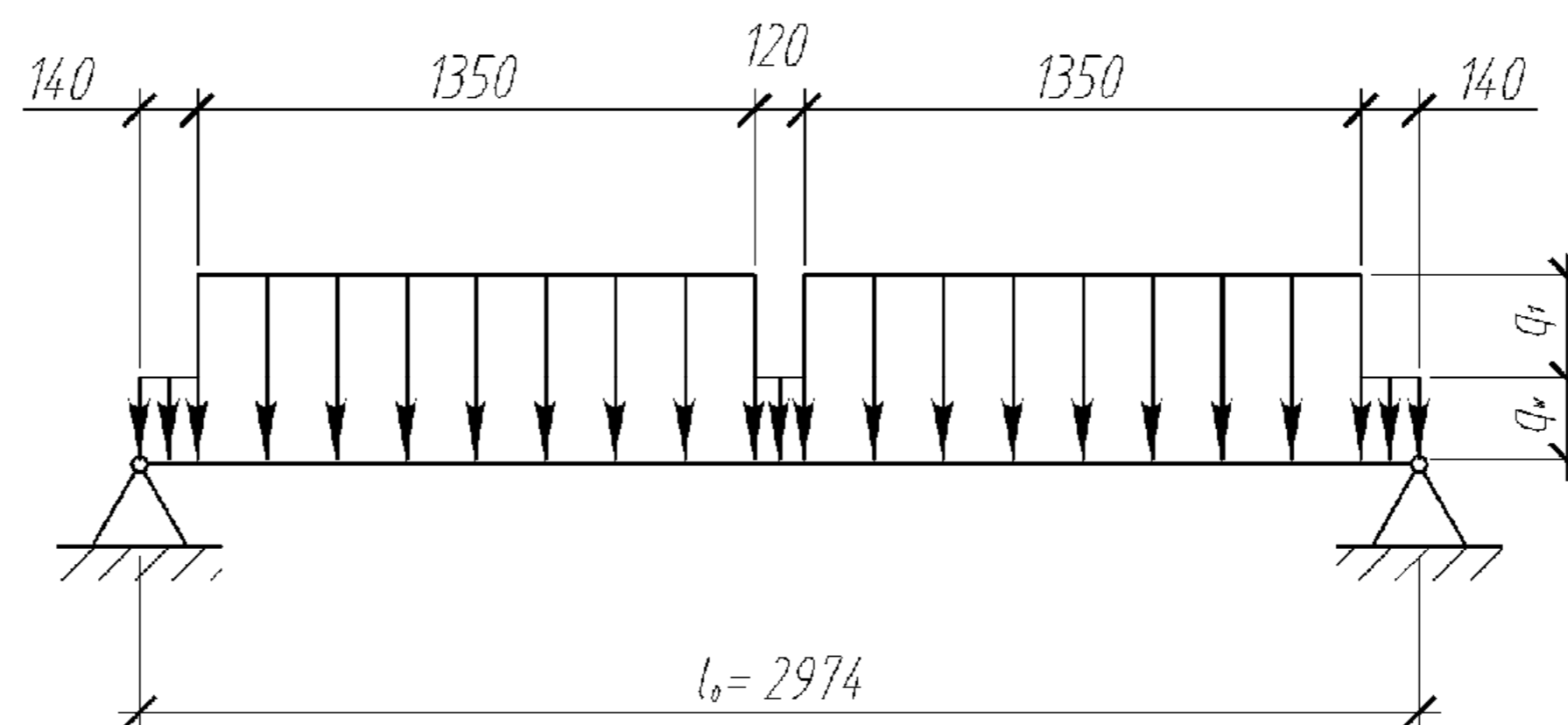


Рис. 2. Расчетная схема лобовой балки (ребра)

Изгибающий момент на выступе от нагрузки  $q$  на 1 м

$$M_1 = q_1 \cdot \frac{10 + 7}{2} = 1471 \cdot 8,5 = 12503,5 \text{ Н} \cdot \text{см} = 125 \text{ Нм}.$$

Определяем расчётный изгибающий момент в середине пролёта ребра (считая условно ввиду малых разрывов, что  $q_1$  действует по всему пролёту):

$$M = (q + q_1) \cdot l_0^2 / 8 = (4176,3 + 1471) \cdot 2,97^2 / 8 = 7228,5 \text{ Нм}.$$

Расчётное значение поперечной силы с учётом  $\gamma_n = 0,95$

$$Q = (q + q_1) \cdot l \cdot \gamma_n / 2 = (4176,3 + 1471) \cdot 2,97 \cdot 0,95 / 2 = 8584 \text{ Н}.$$

Расчётное сечение лобового ребра является тавровым с полкой в сжатой зоне шириной  $b'_f = 6 \cdot h'_f + b_r = 6 \cdot 6 + 12 = 48 \text{ см}$ . Так как ребро монолитно связано с полкой, способствующей восприятию момента от консольного выступа, то расчёт лобового ребра можно выполнять на действие только изгибающего

момента  $M = 7228,5 \text{ Нм}$ .

В соответствии с общим порядком расчёта изгибаемых элементов определяем (с учётом коэффициента надёжности  $\gamma_n = 0,95$ ): расположение нейтральной оси при  $x = h'_f$

$$M \cdot \gamma_n = 722850 \cdot 0,95 \cdot 0,69 \cdot 10^6 < R_b \cdot \gamma_{b2} \cdot b \cdot h'_f (h_0 - 0,5 \cdot h'_f) = \\ = 14,5 \cdot (100) \cdot 0,9 \cdot 48 \cdot 6 \cdot (31,5 - 0,5 \cdot 6) = 10,7 \cdot 10^6 \text{ Нсм.}$$

условие соблюдается, нейтральная ось проходит в полке;

$$\alpha_0 = \frac{M \cdot \gamma_n}{b'_f \cdot h_0^2 \cdot R_b \cdot \gamma_{b2}} = \frac{722850 \cdot 0,95}{48 \cdot 31,5 \cdot 14,5 \cdot (100) \cdot 0,9} = 0,011;$$

по таблице находим  $\eta = 0,993$ ;  $\xi = 0,0117$ ;

$$A_s = \frac{M \cdot \gamma_n}{\eta \cdot h_0 \cdot R_s} = \frac{722850 \cdot 0,95}{0,993 \cdot 31,5 \cdot 280 \cdot (100)} = 0,784 \text{ см}^2;$$

принимаем из конструктивных соображений  $2\text{Ø}10 \text{ A}240$ ,  $A_s = 1,57 \text{ см}^2$ ; процент армирования  $\mu = (A_s / b \cdot h_0) \cdot 100 = 1,57 \cdot 100 / 12 \cdot 31,5 = 0,42 \%$ .

#### Расчёт наклонного сечения лобового ребра на поперечную силу.

$Q=8,584 \text{ кН}$ . Вычисляем проекцию наклонного сечения на продольную ось  $c$ , придерживаясь порядка расчёта:

$$B_b = \varphi_{b2} \cdot (1 + \varphi_f + \varphi_n) \cdot R_{bt} \cdot \gamma_{b2} \cdot b \cdot h_0^2 = 2 \cdot 1,214 \cdot 1,05 \cdot (100) \cdot 12 \cdot 31,5^2 = 27,4 \cdot 10^5 \text{ Н/см},$$

где  $\varphi_n = 0$ ,  $\varphi_f = 0,75 \cdot (3 \cdot h'_f) \cdot h'_f / b \cdot h_0 = 0,75 \cdot 3 \cdot 6^2 / 12 \cdot 31,5 = 27,4 \cdot 10^5 \text{ Н/см}$ ;

$$(1 + \varphi_f + \varphi_n) = (1 + 0,214 + 0) = 1,214 < 1,5;$$

в расчётном наклонном сечении  $Q_b = Q_{sw} = Q / 2$ ,

тогда  $c = B_b / 0,5 \cdot Q = 27,4 \cdot 10^5 / 0,5 \cdot 8584 = 638 \text{ см}$ , что больше  $2 \cdot h_0 = 2 \cdot 31,5 = 63 \text{ см}$ ;

принимаем  $c=63 \text{ см}$ .

Вычисляем:

$$Q_b = B_b / c = 27,4 \cdot 10^5 / 63 = 43,4 \cdot 10^3 \text{ Н} = 43,4 \text{ кН} > Q = 8,584 \text{ кН},$$

следовательно, поперечная арматура по расчёту не требуется. По конструктивным требованиям принимаем закрытые хомуты (учитывая изгибающий момент на консольном выступе) из арматуры диаметром 6 мм класса А240 шагом 150 мм.

Консольный выступ для опирания сборного марша армируют стойкой С-2 из арматуры диаметром 6мм класса А240; поперечные стержни этой сетки скрепляют с хомутами каркаса К-1 ребра. Расчёт второго продольного ребра площадочной плиты выполняют аналогично расчёту лобового ребра без учёта нагрузки от лестничного марша.



## 2.3 Проектирование многопустотной плиты перекрытия с арматурой Вр1200

**Исходные данные.** Плиты перекрытий изготавливаются в заводских условиях из тяжелого бетона класса В35.

Продольная рабочая арматура - преднапряженная класса Вр1200, с механическим натяжением на упоры форм. Арматура каркасов - классов А240 или В500, закладные детали из стали СтЗпс, монтажные петли из стали класса А240, марки СтЗпс или класса А300, марки 10ГТ.

Нормативное сопротивление арматуры Вр1200, согласно *табл. 15 приложения*,  $R_{sn} = 1200$  МПа; расчетное сопротивление  $R_{sn} = 1000$  МПа ( $1000 \cdot 10^3$  кН/м<sup>2</sup>); модуль упругости  $E_s = 2,0 \cdot 10^5$  МПа ( $2,0 \cdot 10^8$  кН/м<sup>2</sup>).

Бетон тяжелый класса В35, согласно *табл. 2 приложения*,  $R_b = 19,5$  МПа ( $19,5 \cdot 10^3$  кН/м<sup>2</sup>),  $E_b = 34,5 \cdot 10^3$  МПа ( $34,5 \cdot 10^6$  кН/м<sup>2</sup>);  $R_{bt} = 1,95$  МПа ( $1,95 \cdot 10^3$  кН/м<sup>2</sup>);  $R_{bt} = 1,3$  МПа ( $1,3 \cdot 10^3$  кН/м<sup>2</sup>).

Проектируемая плита должна рассчитываться по предельным состояниям первой и второй групп для работы конструкции в стадиях изготовления, транспортирования, монтажа, эксплуатации.

### Установление размеров и расчетного пролета плиты

Принятые размеры ригеля прямоугольного сечения  $b_p = 250$  мм.  
Расчетный пролет плиты при ее опирании на ригель:

$$l_0 = L - \frac{b_p}{2} = 4200 - \frac{250}{2} = 4075 \text{ мм},$$

где  $b_p$  - ширина ригеля,

ты

$$h \approx \frac{l_0}{30} = \frac{4075}{30} \approx 189 \text{ мм}.$$

Принимаем высоту плиты 22 см.

Рабочая высота сечения  $h_0 = h - a = 22 - 3 = 19$  см.

Плита имеет 8 круглых пустот диаметром 15,9 см. Толщина верхней и нижней полок  $(22 - 15,9)/2 = 3,05$  см. Ширина средних ребер – 3,0 см, крайних – 7,9 см.

В расчетах по предельным состояниям первой группы необходимо учитывать расчетную ширину сжатой полки.

Толщина сжатой полки таврового сечения  $h'_f = 3,05$  см; отношение  $h'_f / h = 3,05/22 = 0,14 > 0,1$ , при этих условиях в расчет вводится вся ширина полки  $b'_f = 161$  см; расчетная ширина ребра  $b = b'_f - n_{\text{гечн}} \cdot d = 161 - 8 \cdot 15,9 = 33,8$  см.

### **Сбор нагрузок и определение усилий в плите**

Расчетная нагрузка вычисляется на 1 м длины плиты с учетом коэффициента надежности по назначению здания  $\gamma_n = 1$  при номинальной ширине плиты 1,65 м.

Постоянная нагрузка  $g = 4,07 \cdot 1 \cdot 1,65 = 6,72$  кН/м.

Временная  $v = 2,4 \cdot 1 \cdot 1,65 = 3,96$  кН/м.

Полная  $q = 6,47 \cdot 1 \cdot 1,65 = 10,67$  кН/м.

Нормативная нагрузка на 1 погонный метр плиты:

- постоянная  $g^n = 3,64 \cdot 1 \cdot 1,65 = 6,01$  кН/м;

- постоянная и длительная  $4,14 \cdot 1 \cdot 1,65 = 8,83$  кН/м;

-полная  $g^n + v^n = 5,64 \cdot 1 \cdot 1,65 = 9,31$  кН/м.

Моменты и поперечные силы от расчетных и нормативных нагрузок вычисляются в соответствии с расчетной схемой и вычисленными нагрузками.

Усилия для расчетов по предельным состояниям первой группы: от расчетных нагрузок

$$M = \frac{ql_0^2}{8} = \frac{10,67 \cdot 4,075^2}{8} = 92,8 \text{ кН}\cdot\text{м};$$

$$Q = \frac{ql_0}{2} = \frac{10,67 \cdot 4,075}{2} = 72,22 \text{ кН}.$$

Усилия для расчетов по предельным состояниям второй группы:

- от полной нормативной нагрузки

$$M_n = \frac{q^n l_0^2}{8} = \frac{9,31 \cdot 4,075^2}{8} = 77,71 \text{ кН}\cdot\text{м};$$

Таблица 2,1

Сбор вертикальных нагрузок на 1 м<sup>2</sup> перекрытия

Вид нагрузки	Нормативная нагрузка, кН/м <sup>2</sup>	Коэффициент надежности по нагрузке	Расчетная нагрузка, кН/м <sup>2</sup>
Постоянная: -от массы плиты - керамогранитная плитка - цементно-песчаная стяжка δ=30 мм, γ=1800 кг/м <sup>3</sup> .	3 0,1 0,54	1,1 1,2 1,2	3,3 0,12 0,648
Итого:	3,64	-	4,07
Временная <i>v</i> в том числе: длительная кратковременная	2,0 0,5 1,5	1,2 1,2 1,2	2,4 0,6 1,8
Полная $q = g + v$ в том числе: длительная кратковременная	5,64 4,14 1,5	- - -	6,47 8,82 4,67

- от постоянной и длительно действующей части нормативной нагрузки

$$M_{n,dl} = \frac{8,83 \cdot 5,375^2}{8} = 69,94 \text{ кН} \cdot \text{м.}$$

### Расчет плиты по предельным состояниям первой группы

Расчет плиты по предельным состояниям первой группы включает расчеты прочности продольных ребер и полки плиты для различных стадий работы конструкции и, как правило, заключается в определении необходимого количества арматуры и ее расположении в сечениях и по длине элемента.

#### Расчет прочности нормальных сечений плиты

**Исходные данные.** Расчетной схемой прочности нормальных сечений в стадии эксплуатации является шарнирно опертая балка. Изгибающий момент от полных нагрузок  $M = 92,8$  кНм. Размеры сечения  $h = 22$  см,  $b'_f = 161$  см,  $b = 33,8$  см,  $h'_f = 3,05$  см. Минимальный защитный слой для конструкций в закрытых помещениях при нормальной влажности принимается не менее 20 мм. Расстояние от центра тяжести арматуры до растянутой грани  $a \geq 20 + \emptyset/2$ .

Предполагаемый диаметр арматуры  $\varnothing = 20$  мм, тогда  $a = 3$  см, рабочая высота сечения  $h_0 = 19$  см.

Расчет прочности выполняется в предположении, что расчетной сжатой ненапрягаемой арматуры не требуется ( $A_{sc} = 0$ ); уровень преднапряжения при коэффициенте точности натяжения  $\gamma_{sp} = 0,9$  и с учетом всех потерь равен  $\sigma_{sp} / R_s \approx 0,755$ .

Величина напряжений обжатия  $\sigma_{sp} = 0,755 R_s = 0,755 \cdot 520 = 392,6$  МПа.

Расчетной схемой для расчета нормальных сечений плиты является шарнирно опертая балка таврового профиля с полкой в сжатой зоне  $M = 92,8$  кНм.

Проверяется положение нейтральной оси

$$R_b \cdot b'_f \cdot h'_f \cdot (h_0 - h'_f / 2) = 19,5 \cdot 10^3 \cdot 1,61 \cdot 0,0305 \cdot (0,19 - 0,0305 / 2) = 167,33 \text{ кНм} > M = 92,8 \text{ кНм.}$$

Граница сжатой зоны проходит в полке, сечение рассчитывается как прямоугольное с размерами  $b'_f = 1,61$  м,  $h'_f = 0,0305$  м,  $h_0 = 0,19$  м.

Вычисляется табличный коэффициент  $\alpha_m$

$$\alpha_m = M / R_b b'_f h_0^2 = 92,8 / 19,5 \cdot 10^3 \cdot 1,61 \cdot 0,19^2 = 0,1539$$

Граничная высота сжатой зоны бетона при  $\sigma_{sp} / R_s \approx 0,75$  и арматуре А600

$$\xi_R = 0,44;$$

$$\alpha_R = \xi_R \cdot (1 - \xi_R / 2) = 0,44 \cdot (1 - 0,44 / 2) = 0,343.$$

Проверяется выполнение условия  $\alpha_m = 0,1539 < \alpha_R = 0,343$ , следовательно, сжатой арматуры не требуется и сечение рассчитывается с одиночной арматурой.

Вычисляется относительная высота сжатой зоны

$$\xi = 1 - \sqrt{1 - 2 \cdot \alpha_m} = 1 - \sqrt{1 - 2 \cdot 0,1539} = 0,168;$$

$$\xi / \xi_R = 0,168 / 0,44 = 0,3818.$$

Так как условие  $\xi \leq \xi_R$  соблюдается, расчетное сопротивление напрягаемой арматуры  $R_s$  можно увеличить путем умножения на коэффициент условий

работы  $\gamma_{s3}$ , учитывающий увеличение сопротивления напрягаемой арматуры выше условного предела текучести

$$\gamma_{s3} = 1,25 - 0,25 \cdot \xi / \xi_R = 1,25 - 0,25 \cdot 0,3818 = 1,15 > 1,1.$$

Принимаем  $\gamma_{s3} = 1,1$ .

Требуемая площадь растянутой напрягаемой арматуры

$$A_{sp} = \frac{\xi R_b b' h_0}{\gamma_{s3} R_s} = \frac{0,168 \cdot 19,5 \cdot 10^3 \cdot 1,61 \cdot 0,19}{1,1 \cdot 1000 \cdot 10^3} = 0,00091 \text{ м}^2 = 9,01 \text{ см}^2.$$

По сортаменту выпускаемой стали определяются диаметр и необходимое количество стержней. Принимаем 18Ø8 Вр1200,  $A_{sp} = 9,06 \text{ см}^2$ .

В многопустотных плитах в соответствии с [9] наибольшее расстояние между осями стержней продольной арматуры должно быть не более  $2h(2 \cdot 220 = 440 \text{ мм})$  и не более 400 мм. В нашем случае это расстояние равно  $(1640 - 2 \cdot 40)/4 = 390 < 400 \text{ мм}$ . Условие выполняется. Здесь 40 мм, расстояние от боковой поверхности плиты понизу до оси крайнего продольного стержня.

#### **Расчет прочности наклонных сечений плиты**

В соответствии с [9] в многопустотных плитах высотой менее 300 мм, на участках, где поперечная сила воспринимается только бетоном, поперечную арматуру можно не устанавливать. Выполним проверочный расчет.

**Исходные данные.** Расчетная поперечная сила на опоре  $Q = 72,22 \text{ кН}$ , расчетная полная нагрузка  $q = 17,52 \text{ кН/м}$ , временная часть нагрузки  $q_v = 9,9 \text{ кН/м}$ ,  $R_b = 19,5 \text{ МПа}$  ( $19,5 \cdot 10^3 \text{ кН/м}^2$ ),  $R_{bt} = 1,3 \text{ МПа}$  ( $1,3 \cdot 10^3 \text{ кН/м}^2$ ), поперечная и продольная арматура каркасов - проволока класса В500 диаметром 4 мм,  $R_{sw} = 300 \text{ МПа}$  ( $300 \cdot 10^3 \text{ кН/м}^2$ ); площадь одного поперечного стержня  $0,126 \text{ см}^2$  ( $F_{sw} = n f_{sw} = 5 \cdot 0,126 = 0,63 \cdot 10^{-4} \text{ м}^2$ ),  $h_0 = 0,19 \text{ м}$ ,  $b = 0,338 \text{ м}$ , уровень предварительных напряжений в арматуре  $\sigma_{sp} = 525 \text{ МПа}$ .

Расчет производится из условия прочности наклонного сечения

$$Q \leq Q_b + Q_{sw}$$

где  $Q$  - поперечная расчетная сила в рассматриваемом сечении;

$Q_b$  - поперечная сила, воспринимаемая бетоном;

$Q_{sw}$  - поперечная сила, воспринимаемая хомутами.

**Вычисляем поперечную силу, воспринимаемую бетоном  $Q_b$**

$$Q_b = M_b / c$$

$$M_b = 1,5\varphi_n R_{bt} b h_0^2 = 1,5 \cdot 1,5632 \cdot 1,3 \cdot 10^3 \cdot 0,338 \cdot 0,19^2 = 37,2 \text{ кНм.}$$

Предварительно назначается усилие преднапряжения с учетом всех потерь

$$P = \sigma_{sp} \cdot A_{sp} = 392,6 \cdot 10^3 \cdot 15,71 \cdot 10^{-4} = 824,775 \approx 824,8 \text{ кН.}$$

Вычисляется коэффициент, учитывающий влияние предварительного напряжения на прочность наклонного сечения

$$\varphi_n = 1 + 1,6 \cdot (P / R_b A_1) - 1,16 \cdot (P / R_b A_1)^2 = 1 + 1,6 \cdot 0,5688 - 1,16 \cdot 0,5688^2 = 1,5632,$$

где  $A_1$  - площадь бетонного сечения без учета свесов сжатой полки

$$A_1 = b h = 0,338 \cdot 0,22 = 0,07436 \text{ м}^2;$$

$$P / R_b A_1 = 824,8 / 19,5 \cdot 10^3 \cdot 0,07436 = 0,5688.$$

$$c = \sqrt{\frac{M_b}{q_1}} = \sqrt{\frac{37,2}{12,57}} = 1,41 \text{ м.}$$

Нагрузка приводится к эквивалентной равномерно распределенной и определяется в соответствии с формулой (28).

$$q_1 = q - 0,5q_v = 10,67 - 0,5 \cdot 3,96 = 8,69 \text{ кН/м.}$$

Невыгоднейшее расположение проекции наклонного сечения  $c$  при действии эквивалентной равномерно распределенной нагрузки определяется по формуле  $c = \sqrt{M_b / q_1}$ . При этом должны выполняться условия:

$$h_0 < c < 3h_0;$$

$$h_0 = 19 \text{ см} < c = 141 \text{ см} < 3h_0 = 57 \text{ см.}$$

Верхнее условие не выполняется.

Принимаем  $c = 0,57$  м и вычисляем  $Q_b$ .

$$Q_b = M_b / c = 37,2 / 0,57 = 65,26 \text{ кН}$$

При вычислении  $Q_b$  должны выполняться условия

$$Q_{b,\max} \geq Q_b \geq Q_{b,\min};$$

$$Q_b = 65,26 \text{ кН} \geq Q_{b,\min} = 0,5R_{bt} \cdot b \cdot h_o = 0,5 \cdot 1,3 \cdot 10^3 \cdot 0,338 \cdot 0,19 = 41,74 \text{ кН};$$

$$Q_b = 65,26 \text{ кН} \leq Q_{b,\max} \cdot 2,5 \cdot R_{bt} \cdot b \cdot h_o = 2,5 \cdot 1,3 \cdot 10^3 \cdot 0,338 \cdot 0,19 = 208,72 \text{ кН}.$$

Условия выполняются, для дальнейших расчетов принимаем  $Q_b = 65,26 \text{ кН}$ .

### Вычисляем силу, воспринимаемую хомутами $Q_{sw}$

Усилие  $Q_{sw}$  определяется по формуле  $Q_{sw} = 0,75q_{sw}c_0$  в зависимости от величины

$$Q_{s1} = 2\sqrt{M_b} \cdot q_1 = 2 \cdot \sqrt{37,2} \cdot 8,96 = 52,75 \text{ кН}.$$

Проверяем условие

$$Q_{s1} = 52,75 \text{ кН} < \varphi_n R_{bt} b h_o = 1,5632 \cdot 1,3 \cdot 10^3 \cdot 0,338 \cdot 0,19 = 130,51 \text{ кН}.$$

Требуемая интенсивность хомутов  $q_{sw}$  определяется по формуле

$$q_{sw} = (Q_{\max} - Q_{b,\min} - 3h_o q_1) / 1,5h_o = (72,22 - 52,75 - 3 \cdot 0,19 \cdot 18,7) / 1,5 \cdot 0,19 = 30,92 \text{ кН/м}$$

Хомуты учитываются в расчете, если соблюдается условие

$$q_{sw} = 30,92 \text{ кН/м} \geq 0,25\varphi_n R_{bt} b = 0,25 \cdot 1,5632 \cdot 1,3 \cdot 10^3 \cdot 0,338 = 171,72 \text{ кН}.$$

Условие не выполняется, поперечную арматуру устанавливаем по конструктивным требованиям.

В пространстве между пустотами, где располагаются продольные стержни, устанавливаем конструктивную поперечную арматуру в виде отдельных каркасов длиной  $l/4$  пролета плиты из проволоки В500 диаметром 4 мм с шагом 150 мм.

### Расчет плиты по предельным состояниям второй группы

Для расчетов плиты по предельным состояниям второй группы необходимо вычислить геометрические характеристики расчетного сечения.

Площадь поперечного сечения бетона

$$A = b_f h - n\pi d^2 / 4 = 16 \cdot 122 - 8 \cdot 3,14 \cdot 15,9^2 / 4 = 1954 \text{ см}^2 = 0,1954 \text{ м}^2.$$

где  $n$  - число пустот в сечении плиты

Коэффициент приведения

$$\alpha = E_s / E_b = 20 \cdot 10^4 / 3,45 \cdot 10^4 = 5,8$$

Круглое очертание пустот заменяем квадратными с равным моментом инерции. Сторона квадрата  $\alpha \approx 0,9d$

$$\alpha = 0,9d = 0,9 \cdot 15,9 = 14,31 \text{ см.}$$

Толщина полок расчетного эквивалентного сечения

$$h'_f = f_f = (22 - 14,31) / 2 = 3,85 \text{ см.}$$

Ширина ребра  $b = 161 - 8 \cdot 14,31 = 46,52 = \text{см.}$

Ширина пустот  $161 - 46,52 = 114,48 \text{ см.}$

Площадь приведенного сечения

$$A_{red} = 161 \cdot 22 - 114,48 \cdot 9,06 = 1901 \text{ см}^2 = 0,1901 \text{ м}^2.$$

(влиянием  $A_s$  пренебрегаем ввиду малости величины  $\alpha A_s$  .

Расстояние от нижней грани до центра тяжести приведенного сечения

$$y_0 = h / 2 = 11 \text{ см;}$$

Момент инерции сечения (симметричного)

$$J_{red} = \frac{161 \cdot 22^3}{12} - \frac{114,48 \cdot 9,06^3}{12} = 114896 \text{ см}^4 = 114896 \cdot 10^{-8} \text{ м}^4.$$

Моменты сопротивления сечения по нижней и верхней зоне равны

$$W_{red} = W'_{red} = J_{red} / y_0 = 114896 / 11 = 10445 \text{ см}^3.$$

Упругопластический момент по растянутой зоне для расчетов в стадии эксплуатации  $W_{pl} = \gamma \cdot W_{red} = 1,3 \cdot 10445 = 13578,5 = 13578 \text{ см}^3 = 0,013578 \text{ м}^3.$

Коэффициент  $\gamma$  определяется для двутаврового симметричного сечения при  $2 < b'_f / b = b_f / b = 161 / 46,52 = 3,46 < 6$ . По табл. 11 приложения 2  $\gamma = 1,25$ .

Для расчетов в стадии изготовления

$$W'_{pl} = \gamma \cdot W'_{red} = 1,25 \cdot 10445 = 13056 \text{ см}^3 = 0,013056 \text{ м}^3.$$

Основные геометрические характеристики сечения представлены на рис. 8.

### Установление уровня предварительного натяжения арматуры

Уровень предварительного напряжения для горячекатаной и термомеханически упрочненной арматуры назначается так, чтобы соблюдались условия

$$\sigma_{sp} \leq 0,9R_{s,ser} ; \sigma_{sp} \geq 0,3R_{s,ser} .$$



Коэффициент точности натяжения арматуры (учет возможных отклонений) при определении потерь предварительного натяжения и расетах по второй группе предельных состояний принимается равным  $\gamma_{sp} = 1,0$ .

Предварительно назначим уровень преднапряжения 80% от  $R_{sn}$  арматуры Вр1200.

$$\sigma_{sp} = 0,8R_{sn} = 0,8 \cdot 1200 = 960 \text{ МПа.}$$

### Определение потерь предварительного напряжения арматуры

Расчет потерь ведется при коэффициенте точности натяжения арматуры  $\gamma_p = 1$  [9].

#### Первые потери

$\Delta\sigma_{sp1}$  - **потери от релаксации напряжений** в стержневой арматуре при механическом способе натяжения

$$\Delta\sigma_{sp1} = 0,03\sigma_{sp} = 0,03 \cdot 960 = 28,8 \text{ МПа;}$$

$\Delta\sigma_{sp2}$  - **потери от температурного перепада** между натянутой арматурой и упорами равны нулю, так как форма пропаривается в пропарочной камере вместе с изделием,  $\Delta\sigma_{sp2} = 0$ ;

$\Delta\sigma_{sp3}$  - **потери от деформации формы** в расчетах не учитываются, так как уже учтены в расчете удлинений арматуры,  $\Delta\sigma_{sp3} = 0$ ;

$\Delta\sigma_{sp4}$  - **потери от деформации анкеров** при механическом способе натяжения  $\Delta\sigma_{sp4} = \Delta l/l \cdot E_s = 2,45/6500 \cdot 200000 = 75,38 \text{ МПа}$   
 $\Delta l = 1,25 + 0,15d = 1,25 + 0,15 \cdot 8 = 2,45 \text{ мм}$   $l = 5,5 + 1 = 6,5 \text{ м.}$

Суммарные первые потери преднапряжения

$$\Delta\sigma_{sp(1)} = \Delta\sigma_{sp1} + \Delta\sigma_{sp2} + \Delta\sigma_{sp3} + \Delta\sigma_{sp4} = 28,8 + 0 + 0 + 75,38 = 104,18 \text{ МПа.}$$

Начальное усилие обжатия с учетом первых потерь

$$P_1 = A_{sp} (\sigma_{sp} - \Delta\sigma_{sp(1)}) = 9,06 \cdot 10^{-4} (960 - 104,18) \cdot 10^3 = 775,37 \text{ кН.}$$

#### Вторые потери

$\Delta\sigma_{sp5}$  - **потери от усадки бетона, подвергнутого ТБО.**

Для бетонов В35 и ниже относительная деформация усадки бетона  $\varepsilon_{b,sh} = 0,0002$

$$\Delta\sigma_{sp5} = \varepsilon_{b,sh} \cdot E_s = 0,0002 \cdot 20 \cdot 10^4 = 40 \text{ МПа.}$$

Для определения потерь от ползучести бетона необходимо предварительно вычислить напряжения в бетоне на уровне центра тяжести напрягаемой арматуры с учетом разгружающего момента от собственного веса плиты в стадии обжатия.

Максимальное сжимающее напряжение в бетоне при обжатии силой  $P_1$  на уровне крайнего нижнего волокна,  $y = 0,11$  м, без учета влияния собственного веса плиты

$$\sigma_{bp} = \frac{P_1}{A_{red}} + \frac{P_1 \cdot e_{op} \cdot y_0}{J_{red}} = \frac{775,37 \cdot 10^3}{1901 \cdot 10^{-4}} + \frac{775,37 \cdot 10^3 \cdot 0,08 \cdot 0,11}{114896 \cdot 10^{-8}} = 4,23 \text{ МПа.}$$

Согласно [6], передаточная прочность бетона  $R_{bp}$  назначается не менее 15 МПа и не менее 50% прочности от класса бетона. Принимаем  $R_{bp} = 20$  МПа. Сжимающие напряжения в бетоне от силы  $P_1$  в стадии предварительного обжатия не должны превышать 90% от передаточной прочности  $R_{bp}$ .

$$\sigma_{bp} = 4,23 \text{ МПа} < 0,9 R_{bp} = 0,9 \cdot 20 = 18 \text{ МПа.}$$

Требование выполняется.

Определим напряжения в бетоне с учетом разгружающих напряжений от веса плиты на уровне центра тяжести продольной арматуры, то есть при  $y_0 = e_{op} = 0,08$  м. Из табл. 1 нагрузка от веса 1 м<sup>2</sup> плиты принята 3000 Н. Изгибающий момент от собственного веса плиты вычислен при расчетном пролете  $l_0 = 5,35$  м.

$$M_{cv} = \frac{3,0 \cdot 1,64 \cdot 5,35^2}{8} = 16,25 \text{ кН} \cdot \text{м};$$

$$\begin{aligned} \sigma_{bp} &= \frac{P_1}{A_{red}} + \frac{(P_1 \cdot e_{op} - M_{\bar{n}\bar{a}}) \cdot e_{op}}{J_{red}} = \\ &= \frac{733,97 \cdot 10^3}{1901 \cdot 10^{-4}} + \frac{(733,97 \cdot 10^3 \cdot 0,08 - 16250) \cdot 0,08}{114896 \cdot 10^{-8}} = 3,15 \text{ МПа} \end{aligned}$$

$\Delta\sigma_{sp6}$  - потери от ползучести арматуры

$$\Delta\sigma_{sp6} = \frac{0,8\alpha\varphi_{b,cr}\sigma_{bp}}{1 + \alpha\mu_{sp}\left(1 + \frac{y_{sp}^2 A_{red}}{I_{red}}\right)(1 + 0,8\varphi_{b,cr})} =$$

$$= \frac{0,8 \cdot 6,2 \cdot 1,5 \cdot 3,62 \cdot 10^3}{1 + 5,8 \cdot 0,008 \left(1 + \frac{0,11^2 \cdot 1901 \cdot 10^{-4}}{114896 \cdot 10^{-8}}\right)(1 + 0,8 \cdot 1,5)} \approx 25,13 \text{ МПа,}$$

где  $\alpha$  - коэффициент приведения  $\alpha = E_s / E_b = 5,8$ , эксцентриситет силы обжатия  $P_1$  относительно центра тяжести приведенного сечения

$$e_{sp} = y_0 - a = 11,0 - 3 = 8,0 \text{ см} = 0,08 \text{ м;}$$

$\mu_{sp}$  - коэффициент армирования сечения (без учета ненапрягаемых стержней)

$$\mu_{sp} = A_{sp} / A = 9,06 / 1954 = 0,00804 \approx 0,008;$$

$\varphi_{b,cr}$  - коэффициент ползучести бетона  $\varphi_{b,cr} = 1,5$ ; находится по табл. 10 приложения для бетона В35 и влажности среды 40-75% .

Суммарные вторые потери

$$\Delta\sigma_{sp(2)} = \Delta\sigma_{sp5} + \Delta\sigma_{sp6} = 40 + 26,83 = 66,83 \text{ МПа.}$$

Полные потери

$$\Delta\sigma_{sp} = \Delta\sigma_{sp(1)} + \Delta\sigma_{sp(2)} = 104,18 + 66,83 = 171,01 \text{ МПа} > 100 \text{ МПа.}$$

Принимаем полные потери

$$\Delta\sigma_{sp} \approx 171,01 \text{ МПа.}$$

Напряжения в напрягаемой арматуре после проявления всех потерь

$$\Delta\sigma_{sp2} = 960 - 171,01 = 788,99 \text{ мПа.}$$

Усилие обжатия с учетом полных потерь

$$P_2 = 9,06 \cdot 10^{-4} \cdot 788,99 \cdot 10^3 \approx 714,82 \text{ кН.}$$

### Расчет плиты по предельным состояниям второй группы

#### Расчет трещиностойкости плиты

**Исходные данные.** Расчет по образованию трещин необходим для проверки элементов по раскрытию трещин. Так как к плите предъявляют требования, соответствующие 3-й категории трещиностойкости, коэффициент

надежности по нагрузке  $\gamma_f = 1$ , и соответственно расчетный момент равен нормативному  $M_n = 77,71$  кНм, момент сопротивления приведенного сечения по нижней зоне  $W_{red} = 0,010446$  м<sup>3</sup>,  $W_{pl} = 0,013584$  м<sup>2</sup>, усилие обжатия с учетом полных потерь  $P_2 = 628,98$  кН, эксцентриситет силы обжатия  $e_{op} = 0,08$  м, расстояние до ядровой точки  $r = W_{red} / A_{red} = 0,010446 / 0,1904 = 0,055$  м = 5,5 см.

Условие необразования трещин в стадии эксплуатации

$$M_n < M_{crc},$$

Момент, соответствующий образованию трещин  $M_{crc}$ , определяем по приближенному способу ядровых моментов

$$M_{crc} = R_{bt,ser} W_{pl} + M_{rp},$$

где  $M_{rp} = P_2(e_{op} + r)$ ;

$$M_{rp} = 628,98 \cdot (0,08 + 0,055) = 84,91 \text{ кНм};$$

$$R_{bt,ser} W_{pl} = 1,95 \cdot 10^3 \cdot 0,013584 \text{ м}^2 = 26,5 \text{ кН} \cdot \text{м}.$$

$$M_{crc} = 26,5 + 84,91 = 111,41 \text{ кНм} > M_n = 77,71 \text{ кНм}.$$

Условие выполняется, трещины в растянутой зоне не образуются.

## Расчет прогибов плиты

Расчет по прогибам производят из условия

$$f \leq f_{ult},$$

где  $f$  - прогиб от внешней нагрузки;

$f_{ult}$  - предельно допустимый прогиб.

Для элементов постоянного сечения, работающих как свободно опертые или консольные балки, прогиб допускается определять по формуле

$$f = Sl_0^2 \left( \frac{1}{\rho} \right),$$

где  $\left( \frac{1}{\rho} \right)$  - полная кривизна в сечении с наибольшим моментом.

Для участков с трещинами в растянутой зоне

$$\left( \frac{1}{\rho} \right) = \left( \frac{1}{\rho} \right)_1 - \left( \frac{1}{\rho} \right)_2 + \left( \frac{1}{\rho} \right)_3,$$

где  $\left( \frac{1}{\rho} \right)_1$  - кривизна от непродолжительного действия всей нагрузки;

$\left( \frac{1}{\rho} \right)_2$  - кривизна от непродолжительного действия постоянных и

длительных нагрузок;

$\left( \frac{1}{\rho} \right)_3$  - кривизна от продолжительного действия постоянных и длительных

нагрузок;

$S$  - табличный коэффициент, принимаемый по табл. 12 приложения 5.

**Для участков без трещин в растянутой зоне**

$$\frac{1}{\rho} = \left( \frac{1}{\rho} \right)_1 + \left( \frac{1}{\rho} \right)_2,$$

где  $\left( \frac{1}{\rho} \right)_1$  - кривизна от непродолжительного действия кратковременных

нагрузок.

$\left(\frac{1}{\rho}\right)_2$  - кривизна от продолжительного действия постоянных и длительных нагрузок.

**Кривизна от непродолжительного действия всей нагрузки  $(1/\rho)_1$ ,**

**Исходные данные.** Действующий момент от полной нормативной нагрузки  $M_n = 77,71$  кНм,  $h_0 = 19$  см,  $h'_f = 3,85$  см,  $b = 46,5$  см,  $A_{sp} = 9,06$  см<sup>2</sup>,  $R_{b,ser} = 25,5$  МПа,  $R_{bt,ser} = 1,95$  МПа,  $P_2 = 714,82$  кН.

Для элементов прямоугольного таврового и двутаврового профилей допускается вычислять кривизну по упрощенной формуле при выполнении условий:

$$h'_f = 3,85 \text{ см} \leq 0,3h_0 = 0,3 \cdot 19 = 5,7 \text{ см, условие выполняется;}$$

$$a'_s = 0 \leq 0,2h_0 = 0,2 \cdot 19 = 3,8 \text{ см, условие выполняется.}$$

Кривизну вычисляем по упрощенной формуле в предположении, что  $f \leq f_{ult}$ , принимая  $\psi_s = 1$ .

$$\left(\frac{1}{\rho}\right)_1 = \frac{M_n}{\varphi_c b h_0^3 E_{b,red}} = \frac{77,71}{0,435 \cdot 0,465 \cdot 0,19^3 \cdot 1,7 \cdot 10^7} = 0,0033 \text{ м}^{-1}.$$

где  $\varphi_c$  - определяется по табл. 21 приложения:

$\varphi_f = 0,504$  из предыдущего раздела;

$$e_s = 77,71 / 305,1 = 0,2547 ;$$

$$e_s / h_0 = 0,2547 / 0,19 \approx 1,34 .$$

**Вспомогательные коэффициенты**

$$E_{b,red} = R_{b,ser} / \varepsilon_{b1,red} = 25,5 \cdot 10^3 / 15 \cdot 10^{-4} = 1,7 \cdot 10^7 \text{ кН/м}^2,$$

$$\alpha_{s2} = \alpha_{s1} = E_s / E_{b,red} = 20 \cdot 10^7 / 1,7 \cdot 10^7 = 11,76 ,$$

$$\mu = A_{sp} / b h_0 = 9,06 \cdot 10^{-4} / (46,5 \cdot 19) = 0,064 ;$$

По табл. 21 приложения находим  $\varphi_c = 0,435$  и вычисляем кривизну.

**Кривизна от непродолжительного действия  
постоянных и длительных нагрузок  $(1/\rho)_2$**

**Исходные данные.** Действующий момент от постоянной и длительной нормативной нагрузки  $M_{n,dl} = 69,94$  кНм,  $h_0 = 19$  см,  $b = 46,2$  см,  $E_s = 20 \cdot 10^7$  кН/м<sup>2</sup>,  $E_b = 34,5 \cdot 10^7$  кН/м<sup>2</sup>,  $A_s = 15,71 \cdot 10^{-4}$  м<sup>2</sup>,  $P_2 = 628,98$  кН,  $R_{b,ser} = 25,5$  МПа,  $R_{bt,ser} = 1,95$  МПа,  $M_{rp} = 84,91$  кНм,  $h'_f = 3,85$  см,  $\varphi_f = 0,504$ ,  $E_{b,red} = 1,7 \cdot 10^7$  кН/м<sup>2</sup>,  $\mu\alpha_{s2} = 0,7526$ ,  $e_s = 69,94 / 305,1 = 0,229$ ;  $e_s / h_0 = 0,229 / 0,19 = 1,205$ . По табл. 21 приложения  $\varphi_c = 0,46$ .

Вычисляем кривизну по упрощенной формуле

$$\left(\frac{1}{\rho}\right)_2 = \frac{M_{n,dl}}{\varphi_c b h_0^3 E_{b,red}} = \frac{69,94}{0,46 \cdot 0,465 \cdot 0,19^3 \cdot 1,7 \cdot 10^7} = 0,0028 \text{ м}^{-1}.$$

**Кривизна от продолжительного действия постоянных и длительных  
нагрузок  $(1/\rho)_3$**

**Исходные данные.**  $M_{n,dl} = 69,94$  кНм,  $h_0 = 19$  см,  $b = 46,2$  см,  $P_2 = 628,98$  кН,  $\varphi_f = 0,504$ ,  $\varepsilon_{b1,red} = 15 \cdot 10^{-4}$ ,  $e_s / h_0 \approx 1,205$ ,  $\mu = 0,0064$ ,  $E_{b,red} = R_{b,ser} / \varepsilon_{b1,red} = 25,5 \cdot 10^3 / 15 \cdot 10^{-4} = 1,7 \cdot 10^7$  кН/м<sup>2</sup>,  $\alpha_{s2} = \alpha_{s1} = E_s / E_{b,red} = 20 \cdot 10^7 / 1,7 \cdot 10^7 = 11,76$ ,  $\mu\alpha_{s2} = 0,0064 \cdot 25,3 = 0,16$ .

По табл. 21 приложения (при значениях  $\varphi_f = 0,504$ ;  $e_s / h_0 \approx 1,205$ ;  $\mu\alpha_{s2} = 0,75$ ) находим  $\varphi_c = 0,46$ .

Вычисляем кривизну по упрощенной формуле

$$\left(\frac{1}{\rho}\right)_3 = \frac{M_n}{\varphi_c b h_0^3 E_{b,red}} = \frac{69,94}{0,46 \cdot 0,465 \cdot 0,19^3 \cdot 1,7 \cdot 10^7} = 0,0048 \text{ м}^{-1}.$$

**Полная кривизна**

$$\left(\frac{1}{\rho}\right) = \left(\frac{1}{\rho}\right)_1 - \left(\frac{1}{\rho}\right)_2 + \left(\frac{1}{\rho}\right)_3 = 0,0033 - 0,0028 + 0,0048 = 0,0051 \text{ м}^{-1}.$$

### Прогиб плиты

$$f = S \frac{1}{\rho} l_0^2 = \frac{5}{48} \cdot 0,0051 \cdot 5,14^2 = 0,012 \text{ м.}$$

Предельный нормативный прогиб  $f_{ult}$  при пролете элемента 6 м

$$f_{ult} = l/200 = 5,14/200 = 0,0257 \text{ м} \approx 2,6 \text{ см,}$$

$$f = 1,2 \text{ см} < f_{ult} = 2,6 \text{ см.}$$

Условие удовлетворяется.

### Расчет монтажной петли

Вес плиты при ее подъеме может быть передан на три петли. Нагрузка на одну петлю с учетом максимально допустимого по нормам угла развода строп 90° ( $1/\sin 45^\circ = 1/0,707 \approx 1,4$ ) равна

$$N = G \cdot 1,4/3 = 3,0 \cdot 1,64 \cdot 5,68 \cdot 1,4/3 = 13,04 \text{ кН.}$$

Учитывая коэффициент динамичности при подъеме, равный 1,4, и что усилие воспринимается одной ветвью петли, находим ее сечение

$$A_s = 1,4 \cdot 13,04/215 \cdot 10^3 = 0,85 \cdot 10^4 \text{ м}^2 \approx 0,85 \text{ см}^2.$$

Принимаем монтажные петли из арматуры Ø12 А240 с  $A_\phi = 1,13 \text{ см}^2$ , сталь марки ВСтЗспб.

Базовая длина заделки петли из условия ее надежного заанкеривания при прочности бетона в момент первого подъема ( $R_b = 11,5 \text{ МПа}$ )

$$l_{an} = R_s A_s / R_{bond} u_s = 215 \cdot 10^3 \cdot 1,13 \cdot 10^4 / 1875 \cdot 3,14 \cdot 0,012 = 0,344 \text{ м.}$$

$$R_{bond} = \eta_1 \eta_2 R_{bt} = 2,5 \cdot 1,0 \cdot 0,75 \cdot 10^3 = 1875 \text{ кН/м}^2.$$

Фактическая длина заделки

$$l_{ан\phi} A_s / A_\phi = 0,344 \cdot 0,85 / 1,13 = 0,259 \text{ м.}$$

В любом случае фактическую длину анкеровки принимают не менее  $15d$   
 $= 15 \cdot 1,2 = 180 \text{ мм}$  и не менее 200 мм.

Окончательная длина анкеровки принята 260 мм с глубиной заделки  $h_6 =$   
190мм.



## Введение

На основании задания на проектирование и инженерно-геологических условий строительной площадки разработаны два варианта фундаментов жилого здания.

Расчеты основания жилого здания выполнены в соответствии с требованиями СП 24-13330-2011, СП 50-102-2003.

Выполнен анализ инженерно-геологических условий и собраны нагрузки на фундамент здания. При сборе нагрузок на фундамент использован СНиП 2.01.07-85. Нагрузки собраны от собственной массы конструкций здания и полезных нагрузок в пределах соответствующих грузовых площадей.

Проектирование оснований и фундаментов заключается в выборе основания, типа конструкции и основных размеров фундамента, в совместном расчете основания и фундамента, как одной из частей сооружения. Определив нагрузки на фундамент и учитывая вес фундамента, и грунта на его обрезах выполнен расчет основания по деформациям, в соответствии с требованиями СП 24-13330-2011.

Основание, фундамент и надземная конструкция неразрывно связаны между собой, взаимно влияют друг на друга и должны рассматриваться как единая система.

### **3.1 Определение физико-механических показателей грунтов и сбор нагрузок на фундаменты**

#### **3.1.1. Оценка инженерно-геологических условий площадки строительства**

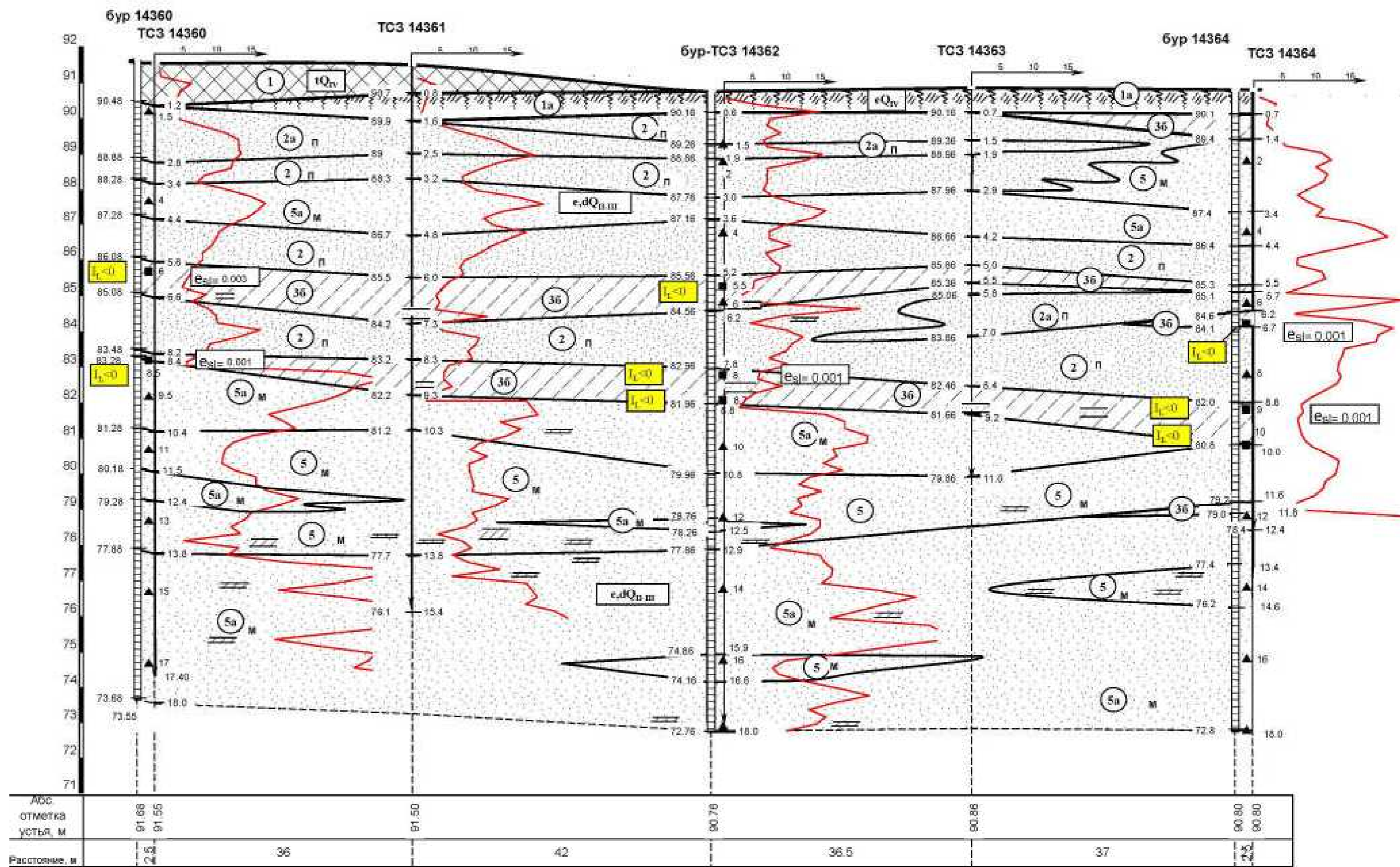
Площадка под проектируемое строительство административно приурочена к Заволжскому району г. Ульяновска и расположена на северо-западной окраине нового левобережного района города, в 17 квартале. Рельеф спокойный. Инженерно-геологические условия площадки строительства выявлены бурением трех скважин на глубину 17м.

Климат г. Ульяновска умеренно-континентальный, засушливый, с суровой зимой и достаточно нежарким летом.

Согласно СНиП 23-01-99\* «Строительная климатология» (по г. Ульяновску) площадка относится к климатической подгруппе для строительства – II В.

Рельеф III-ей надпойменной террасы р. Волги равнинный, денудационно-аллювиальный, средне-верхнечетвертичного возраста, слабоволнистый, с региональным уклоном в северо-западном направлении, в сторону р. Волги. Поверхность террасы, в целом, осложнена суффозионно-просадочными западинами, блюдцеобразными понижениями и небольшими всхолмленными участками. Рельеф площадки проектируемого дома ровный, частично спланированный в результате строительства, поверхность имеет общий региональный уклон в северо-западном направлении.

Левобережье Ульяновской области расположено в восточной части Русской равнины, относится к части Низменного Заволжья. Представляет собой обширную низменность, включающую комплекс левобережных террас р. Волги.



При бурении вскрыто следующее напластование грунтов (сверху вниз):

ИГЭ 1 - Насыпной грунт включает смесью чернозема. Насыпь развита в западной части участка с поверхности до глубины 1,2м

ИГЭ 1а – Почвенно-растительный слой - чернозем, вскрыт в до глубины 0,8м.

ИГЭ 2. Песок полевошпатово-кварцевый, желто-бурый, бурый, пылеватый с линзами мелкого, маловлажный, средней плотности, с прослойками супеси и суглинка до глубины 8,8м (m=0.3-2.1м).

ИГЭ 2а. Песок полевошпатово-кварцевый, желто-бурый, бурый, пылеватый, маловлажный отмечена на глубинах 5,7-7,0м (m=0,5-1,2м), а также выдержанный прослой ИГЭ 2 залегает в инт. глубин 11,2-14,5м (m=1,0-1,6м).

ИГЭ 3б. Супесь бурая, желто-бурая, твердая, по архивам в единичных случаях до пластичной, макропористая, непросадочная, известковистая, с пятнами и линзами ожелезнения, с прослойками и линзами песка, участками до переслаивания.

Зафиксирована двумя относительно выдержанными прослоями в толще песков на глубинах 5,2-7,0м (m=0,2-1,3м) и 8,0-10,0м (m=0,2-1,2м).

ИГЭ 5. Песок полевошпатово-кварцевый, бурый, желто-бурый, мелкий, маловлажный, средней плотности, с пятнами и линзами ожелезнения, участками глинистый, с прослоями супеси. Отдельные линзы ИГЭ 5 вскрыты в кровле разреза в инт. глубин 1,1-4,4м ( $m=0,4-2,0$ м), в подошве разреза в инт. глубин 13,4-16,6м ( $m=0,5-1,2$ м). Выдержанный прослой зафиксирован по северной оси здания на глубинах 10,0-13,8м ( $m=1,6-3,5$ м).

ИГЭ 5а. Песок полевошпатово-кварцевый, бурый, желто-бурый, мелкий, маловлажный, плотный.

ИГЭ 5а в основании проектируемого дома вскрыт в виде 3х почти выдержанных прослоев: в кровле разреза - на глубинах 2,3-4,9м ( $m=0,6-1,6$ м), в центральной части разреза на глубинах 8,2-11,5м ( $m=1,0-2,8$ м), в подошве разреза с гл. 11,8—14,5м до 18,0м, вскрытая мощность – 0,5-5,0м.

Глубина сезонного промерзания – 1,95м.

Вывод: Площадка в целом пригодна для возведения сооружения.

Физико-механические свойства грунтов представлены в таблице 1.1.

Таблица 1.1. Физико-механические показатели грунтов

### Характеристики грунтов

№ ИГЭ	название	модуль деформации	угол внутреннего трения	удельное сцепление	плотность	плотность сух грунта	коэфф пористости	сопр. конусу зонда
		E	$\phi$	c	$\gamma$	$\rho_0 (d)$	e	q <sub>s</sub>
		МПа	°	кПа	т/м <sup>3</sup>	т/м <sup>3</sup>	д. е.	МПа
1	Насыпной грунт				181			
1а	Почвенно-растительный слой				168			
2	Песок пылеватый, ср. плотн.	14	29	3	171	16	0.655	8.1
2а	Песок пылеватый, плотный	31	35	6	186	173	0.53	12.5
3б	Супесь твердая, непронасыщенная	6	23	12	185	162	0.663	3.73
5	Песок мелкий, ср. плотн.	26	33	1	17	16	0.66	8.77
5а	Песок мелкий, плотный	37	36	5	19	179	0.485	18.11

### 3.1.2. Оценка конструктивных особенностей здания и сбор нагрузок на фундаменты

Фундаменты рассчитываются для наиболее характерных участков здания (колонны крайнего и среднего ряда). При проектировании фундаментов здания или сооружения необходимо на плане первого этажа указать основные несущие конструкции подземной части и определить расчетные нагрузки, действующие на уровне обреза фундамента. Расчет оснований производится по двум группам предельных состояний – по несущей способности и по деформациям. При расчете по первой группе учитываются расчетные нагрузки с соответствующим коэффициентом надежности  $\gamma_f$ , при расчете по второй группе предельных состояний учитываются расчетные нагрузки с коэффициентом перегрузки, равным 1.

Сбор нагрузок на сечении фундаментов определяется в общем случае статическим расчетом методами строительной механики расчетной схемы здания или сооружения. Допускается и приближенный метод грузовых площадей с учетом основного сочетания постоянных и временных нагрузок. Вес фундамента и вес грунта на его обрезах вычисляется отдельно, и каждый раз уточняется при определении размеров подошвы фундамента. Для расчета основания вычисляются нормативные (для расчета оснований по деформациям) и расчетные (для расчета оснований по несущей способности).

#### Нагрузки

Результат берем из расчетно-конструктивного раздела:

Нагрузка на фундамент под стену  $N_I=232$  кН/м.п.

Нагрузка на сваю  $N_{II}=265$  кН

### 3.2 Проектирование фундаментов мелкого заложения

Фундаменты мелкого заложения проектируются, как правило, по второй группе предельных состояний (по деформациям). Расчет фундаментов и их оснований по деформациям должен производиться на основные сочетания расчетных нагрузок с коэффициентами надежности, равными единице.

Предварительные размеры подошвы фундамента вычисляются на основе сравнения среднего давления под подошвой фундамента и расчетного сопротивления грунта основания:

$$P \leq R, (2.13)$$

где  $P$  - давление под подошвой фундамента;

$R$  - расчетное сопротивление грунта основания, контактирующего с подошвой фундамента.

Затем определяется величина расчетной осадки, которая сопоставляется с предельно допустимой, для данного типа здания:

$$S \leq S_u, (2.14)$$

где  $S$  – расчетная величина осадки;

$S_u$  - предельно допустимая осадка.

Расчет осадки выполняется методом послойного суммирования.

Рассчитываем фундамент на естественном основании под наружную стену здания. Максимальная нагрузка по обрезу фундамента для расчета по деформациям  $N_u = 232$  кН. Основанием служат супеси твёрдые непросадочные, мощностью 1,2м.

Несущими конструкциями являются стены здания. Предварительно для расчёта принимаем ленточный железобетонный фундамент.

Расчетная глубина сезонного промерзания определяется по формуле:

$$d_f = k_h \times d_{fn};$$

$$d_{fn} = 1,95 \text{ м};$$

$$k_h = 0,4;$$

$$d_f = 0,4 \times 1,95 = 0,78 \text{ м}.$$

Учитывая конструктивные особенности здания, назначаем отметку подошвы фундамента -1,220 м.

Определяем ширину подошвы фундамента из условия, чтобы среднее давление под его подошвой  $P$  не превышало расчетного сопротивления грунта основания  $R$ .

Назначаем в первом приближении ширину подошвы фундамента  $b = 1,0 \text{ м}$ .

Определяем расчетное сопротивление грунта основания по:

$$R = \frac{\gamma_{c1}\gamma_{c2}}{k} \left[ M_{\gamma} k_z b \gamma_{II} + M_q d_1 \gamma'_{II} + (M_q - 1) d_b \gamma'_{II} + M_c C \right];$$

где  $\gamma_{c1}$  и  $\gamma_{c2}$  - коэффициенты условий работы, принимаемые по [ табл. 3].

$$k = 1,1 ;$$

$$k_z = 0,87 (b < 10 \text{ м});$$

$M_{\gamma}, M_q, M_c$  - коэффициенты при  $\varphi = 6^\circ$ ;

$b$  - ширина подошвы фундамента;

$\gamma_{II}$  - среднее значение удельного веса грунта, залегающего ниже подошвы фундамента;

$\gamma'_{II}$  - среднее значение удельного веса грунта, залегающего выше подошвы фундамента;

$C$  - расчетное значение удельного сцепления грунта, залегающего непосредственно под подошвой фундамента, кПа;

$d_1$  - глубина заложения фундамента в здании с подвалом.

$$\gamma_{c1} = 1,2, \gamma_{c2} = 1,0$$

$$\left. \begin{array}{l} M_{\gamma} = 0,1 \\ M_q = 1,39 \\ M_c = 3,71 \end{array} \right\} \varphi = 6^\circ$$

$$d_1 = h_s + h_{sf} \frac{\gamma_{cf}}{\gamma'_{II}} = 1,4 + 0,2 \frac{18,3}{18,5} = 1,59 \text{ м}$$

$$d_b = 1,22 \text{ м};$$

$$R = \frac{1,2 \cdot 1,0}{1,1} \left[ 0,1 \cdot 0,87 \cdot 1 \cdot 18,5 + 1,39 \cdot 1,59 \cdot 18,1 + (3,71 - 1) \cdot 1,22 \cdot 18,1 + 3,71 \cdot 9 \right] = 146,06 \text{ кПа}$$

Определяем примерную площадь подошвы на 1 м фундамента, принимая среднее расчетное значение удельного веса фундамента  $\gamma_{cp} = 17,0 \frac{\text{кН}}{\text{м}^3}$ .



$$A = \frac{N_{II}}{R - \gamma_{cp} \cdot d} = \frac{232}{146,06 - 17 \cdot 1,22} = 1,84 \text{ м}^2.$$

Принимаем размеры ширину фундамента

$$b = 1,85 \text{ м};$$

$$R = \frac{1,2 \cdot 1,0}{1,1} [0,1 \cdot 0,87 \cdot 1,85 \cdot 18,5 + 1,39 \cdot 1,59 \cdot 18,1 + (3,71 - 1) \cdot 1,22 \cdot 18,1 + 3,71 \cdot 9] = 147,54 \text{ кПа}$$

Среднее давление под подошвой фундамента

$$P = \frac{N_I + N_{\phi} + N_p}{A} = \frac{232 + 15 + 10}{1,85 \cdot 1} = 138,92 \text{ кПа}$$

$$R > P$$

$$147,54 \text{ кПа} > 138,92 \text{ кПа.}$$

### 3.3 Проектирование фундаментов мелкого заложения. Расчёт



точки	Z, м	$\sigma_{zg}$ , кПа	$\xi=2z/b$	$\eta=l/b$	$\alpha$	$\sigma_{zp}$ , кПа	$\sigma_{zpi}$ , кПа	E, мПа
0	0	22,06	0	более 10	1	70,62		14
1	0,4	28,9	0,8		0,881	62,3	102,8	
2	0,8	35,74	1,6		0,642	40	75	
3	1,2	42,58	2,4		0,477	19,1	55,7	
4	1,6	49,42	3,2		0,374	7,2	43,7	
5	2	56,26	4		0,306	2,3	35,8	
6	2,4	63,1	4,8		0,258	0,6	30,2	
7	2,8	69,94	5,6		0,233	0,2	27,2	
8	3,2	83,62	6,4		0,196	0,1	22,9	

По результатам расчета строим эпюры природного и дополнительного давления. Находим нижнюю границу сжимающей толщ (НГСТ):  $E > 5 \text{ МПа}$ ,  $\sigma_{zp_i} = 22,9 \text{ кПа} < 0,2 \sigma_{zq_0} = 116,86 * 0,2 = 23,33 \text{ кПа}$ .

Определяем осадку в пределах сжимающей толщ:

$$S = \beta \sum_{i=1}^n \frac{\sigma_i \cdot h_i}{E_i} \leq S_u,$$

где:  $S_u$  - предельно допускаемые деформации основания, принимаемые по таблице 4 [11].

$$S = 0,8 \left[ \frac{(102,8 + 75 + 55,7 + 43,7 + 35,8 + 30,2 + 27,2 + 22,9) \cdot 0,4}{14000} \right] = 0,008 \text{ м} = 0,8 \text{ см} < S_u = 10 \text{ см}$$

**Условие выполняется.**

### 3.4. Расчёт свайного фундамента

Расчет свайных фундаментов и их оснований выполняем по 2 группам

пределных состояний:

а) первая группа:

– по прочности материала свай и свайных ростверков:

– по несущей способности грунта основания свай;

б) вторая группа:

– по осадкам оснований свай и свайных фундаментов от вертикальных нагрузок.

Расчет оснований свайных фундаментов по несущей способности и конструктивные расчеты по прочности свай и свайных ростверков производятся по расчетным нагрузкам, которые принимаются по основным сочетаниям нагрузок с коэффициентом надежности, определяемым по [3].

Расчет оснований свайных фундаментов по деформациям выполняется на основное сочетание расчетных нагрузок с коэффициентом надежности по нагрузке  $\gamma_f = 1,0$ .

Исходя из действующих нагрузок на фундамент и грунтовых условий стройплощадки расчетом, путем последовательных приближений, выбирается оптимальная геометрия сваи (ее длина и поперечное сечение) с целью оптимизации размещения свай на плане фундаментов.

Одиночную сваю в составе фундамента по несущей способности грунтов основания следует рассчитывать, исходя из условия, приведенного в [3, формула (2)]:

$$N \leq \frac{F_d}{\gamma_k},$$

где  $N$  – расчетная нагрузка, передаваемая на сваю;

$F_d$  – расчетная несущая способность грунта основания одиночной сваи, называемая в дальнейшем несущей способностью сваи и определяемая в соответствии с указаниями [3, разд. 4 и 5];

$\gamma_k$  – коэффициент надежности, принимаемый равным 1,4 (если несущая способность сваи определена расчетом).

Для фундаментов с вертикальными сваями расчетную нагрузку на сваю определяют по [3, формула (3)]:

$$N = \frac{N_d}{n} \pm \frac{M_x Y}{\sum y_i^2} \pm \frac{M_y X}{\sum X_i^2},$$

где  $N_d$  – расчетная сжимающая сила, кН;

$M_x, M_y$  – расчетные изгибающие моменты, кНм, относительно главных центральных осей  $x$  и  $y$  плана свай в плоскости подошвы ростверка;

$n$  – число свай в фундаменте;

$x, y$  – расстояние от главных осей до оси каждой сваи, для которой вычисляется расчетная нагрузка, м;

$x_i, y_i$  – расстояние от главных осей до оси каждой сваи, м.

Расчет свай и свайных фундаментов по деформациям следует производить, исходя из условия [3, формула (4)]:

$$S \leq S_u,$$

где  $S$  – совместная деформация свай, свайного фундамента и сооружения, определяемая расчетом;

$S_u$  – предельное значение совместной деформации основания свай, свайного фундамента и сооружения, устанавливаемое по [2].

#### **3.4.1. Расчет свайного фундамента под несущую стену**

Требуется запроектировать свайный фундамент под несущую стену.

Несущую способность висячей набивной сваи в пробитой скважине по основным характеристикам грунтов на вертикальную сжимаемую нагрузку в общем случае следует определять как сумму несущих способностей под

нижнем концом сваи, по её боковой поверхности и под её оголовком, при наличии последнего по формуле:

$$F_d = F_{dR} + F_{df} + F'_{dR}$$

где:  $F_{dR}$  - несущая способность основания под нижним концом сваи, определяемая в зависимости от типа сваи.

$F_{df}$  - несущая способность грунта вдоль боковой поверхности сваи.

$F'_{dR}$  - несущая способность основания под оголовком сваи (при наличии).

Принимаем сваю длиной 3,0 м, диаметром 530мм с уширенным щебёночным основанием до 1060мм.

Определяем несущую способность висячей сваи.

В нашем случае

$$F_{dR} = \gamma_c \cdot \gamma'_{cR} \cdot R_c \cdot A$$

где  $\gamma_{cR}$ ,  $\gamma_{cf}$  - коэффициенты условия работ для грунтового материала и для свай соответственно;

$R$ - расчетное сопротивление жесткого грунтового материала

Принимаем сопротивление грунтового материала  $R=2000$ кПа.

$A = 0,22$ м<sup>2</sup> - площадь опирания сваи на грунт;

$U = 1,66$ м - наружный периметр поперечного сечения сваи;

$$F_{dR} = 1 \times 0,8 \times 2000 \times 0,22 = 352 \text{ кН},$$

при этом

$$F_{df} = \gamma_c \cdot u \cdot \sum \gamma_{cf} \cdot f_i \cdot h_i$$

$h_i$ - длина участка, соприкасающегося с боковой поверхностью;

$f_i$ - сопротивление грунта вдоль боковой поверхности сваи принимаемое по таблице 2 [2], в зависимости от глубины рассматриваемой точки  $z_i$ .

$h_i$ , м	1	1,0
$z_i$ , м	2,0	3,0

$f_i$ , кПа	21	25
-------------	----	----

$$F_{df} = 1 \times 1,66 \times (0,8 \times 1 \times 21 + 0,8 \times 1 \times 25) = 61,09 \text{ кН}$$

$F'_{dR}$  принимаем равным 0 при условии отсутствия оголовка.

Тогда несущая способность сваи составит:

$$F_d = 352 + 61,09 = 413,09 \text{ кН}$$

Шаг свай под стену принимается из условия, чтобы нагрузка, передаваемая на сваю, не превышала расчетно-допустимую:

$$N_{p.d.} = \frac{F_d}{\gamma_k} = \frac{413,09}{1,4} = 295,06 \text{ кН.}$$

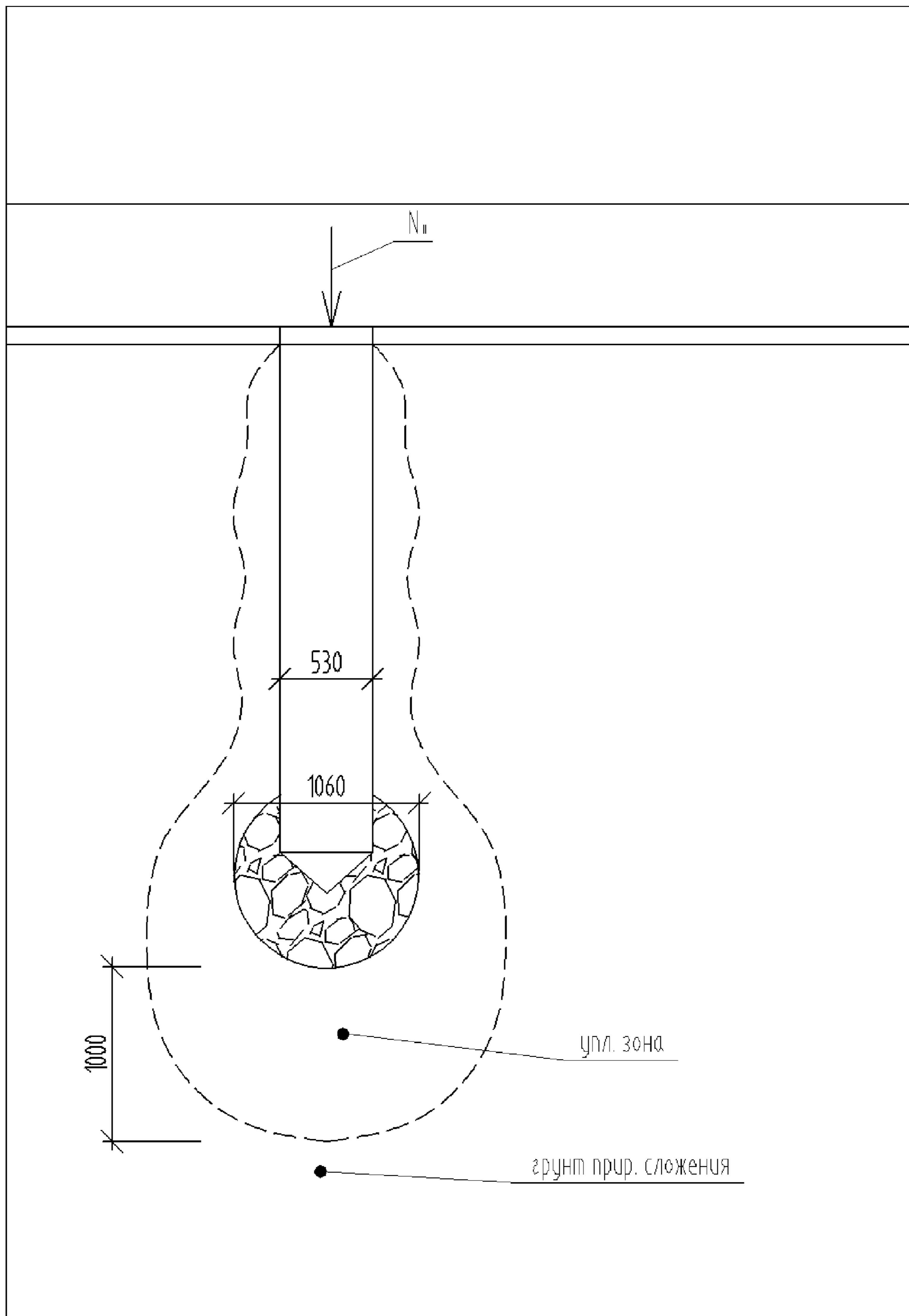


Рис. 4. К расчету свайных фундаментов.

При проектировании задаются высотой ростверка и определяют ширину ростверка  $h_p$ ,  $b_p$ . Высоту назначают из конструктивных соображений, а затем с учетом геометрических параметров ростверка, нагрузок, а также шага свай выполняют армирование железобетонного ростверка. Вес ростверка  $G_p$  уточняется после определения ширины  $b_p$ . При определении ширины ростверка должно выполняться



условие: расстояние между осями свай должно быть равно  $3d$ . Конструируем ростверк при двурядном расположении свай.

Ширина ростверка  $b_p = 0,7\text{м}$ .

Вес ростверка  $G_p = 0,4 \cdot 0,7 \cdot 24 = 6,72\text{кН}$ .

Расчет свайного фундамента сводится к проверке условия  $N \leq N_{p.d.}$ .

Расчетная нагрузка на сваи составит:

$$N = \frac{N_I + G_p + G_{\bar{6}}}{n} = \frac{(265 + 6,72) \cdot 0,9}{1} = 244,55\text{кН} < N_{p.d.} = 295,06\text{кН}.$$

Условие выполняется, окончательно принимаем заданные первоначально сваи диаметром 530мм, высотой 3000мм, с уширением до 1060мм.

### 3.4.2. Расчет свайного фундамента по деформациям

Осадка свайного фундамента из набивных свай в пробитых скважинах, может быть определена в соответствии с СП50-102-2003 как осадка условного фундамента на естественном основании.

Строим условный фундамент на естественном основании АБВГ.

Осредненное расчетное значение угла внутреннего трения грунта определяем по формуле:

$$\varphi_{\text{Илт}} = \frac{\sum_0^h \varphi_{\text{Иi}} \cdot h_i}{\sum h_i},$$

где  $\varphi_{\text{Иi}}$  - расчетные значения углов внутреннего трения для отдельных, пройденных сваями, слоев грунта толщиной  $h_i$ ;

т.к. свая находится в пределах одного слоя, то  $\varphi_{\text{Илт}} = 29^{\circ}$ .

Из полученных точек пересечения А и Б восстанавливаются перпендикуляры к поверхности грунта (точки В и Г). Таким образом, свайный фундамент заменяется грунтосвайным блоком АБВГ.

Размеры условного фундамента:

$$x = h \cdot \text{tg} \frac{\varphi_{\text{Илт}}}{4} = 3,0 \cdot \text{tg} \frac{29^{\circ}}{4} = 0,38\text{м},$$

$$B_{\text{усл}} = 1,06 + 2 \cdot 0,38 = 1,78\text{м},$$

$$L_{\text{усл}} = 1\text{м},$$

$$H_{\text{усл}} = 3,0\text{м}.$$

$$\text{Вес условного фундамента } G_{\text{усл}} = 1 \cdot 1,78 \cdot 3 \cdot 20 = 106,8\text{кН}.$$

При расчете осадок проверяется условие, чтобы давление под подошвой условного фундамента не превышало расчетного сопротивления грунта на уровне АБ:

$$P_{\text{усл}} = \frac{N_{\text{II}} + G_{\text{р}}}{A_{\text{усл.ф}}} \leq R_{\text{усл}},$$

Среднее давление под подошвой фундамента:

$$P_{\text{усл}} = \frac{N_{\text{II}} + G_{\text{р}}}{A_{\text{усл.ф}}} = \frac{265 + 106,8}{1,78} = 208,78\text{кПа}.$$

Определяем расчетное сопротивление грунта основания в уровне подошвы условного фундамента:

$$R_{\text{усл}} = \frac{\gamma_{\text{с1}} \cdot \gamma_{\text{с2}}}{k} \left[ M_{\text{г}} \cdot b \cdot K_{\text{z}} \cdot \gamma_{\text{II}} + M_{\text{q}} \cdot d_1 \cdot \gamma'_{\text{II}} + (M_{\text{q}} - 1) \cdot d_{\text{b}} \cdot \gamma'_{\text{II}} + M_{\text{с}} \cdot C_{\text{II}} \right],$$

$$R_{\text{усл}} = 467,54\text{кПа},$$

$$\text{где } \gamma_{\text{с1}} = 1,2, \gamma_{\text{с2}} = 1,0, k = 1, K_{\text{z}} = 1,$$

$$M_{\text{г}} = 1,06, M_{\text{q}} = 5,25, M_{\text{с}} = 7,67,$$

$$\gamma_{\text{II}} = 18,6 \frac{\text{кН}}{\text{м}^3}, \gamma'_{\text{II}} = 18,6 \frac{\text{кН}}{\text{м}^3},$$

$$d_1 = h_{\text{s}} + h_{\text{cf}} \cdot \frac{\gamma_{\text{cf}}}{\gamma'_{\text{II}}} = 3,0 + 0,2 \cdot \frac{22}{18,6} = 3,24\text{м}, d_{\text{b}} = d - d_1 = 4,22 - 3,24 = 0,98\text{м},$$

$$C_{\text{II}} = 0.$$

Сравниваем вычисленные  $P$  и  $R$ :

$$P_{\text{усл}} = 208,78\text{кПа} < R_{\text{усл}} = 467,54\text{кПа}.$$

Осадку свайного фундамента определяем методом послойного суммирования. Разобьем грунтовую толщу под подошвой на слои  $h_i = 0,4 \cdot b = 0,4 \cdot 1,78 = 0,72\text{м}$ .

Для характерных точек определим природное и дополнительное давления.

$$\sigma_{zq0} = 18,1 \cdot 1,2 + 18,6 \cdot 4,02 = 96,49 \text{ МПа.}$$

$$P_0 = P - \sigma_{zq0} = 208,78 - 94,49 = 113,99 \text{ МПа.}$$

В итоге получим следующие результаты расчета.

Таблица 2.2. Вертикальные напряжения в основании рассчитываемого условного фундамента под наружную стену

Номер точки	Z, м	$\sigma_{zg}$ , кПа	$\xi=2z/b$	$\eta=l/b$	$\alpha$	$\sigma_{zp}$ , кПа	$\sigma_{zpi}$ , кПа	E, мПа
0	0	94,49	0	более 10	1	208,78		31
1	0,72	107,882	0,431		0,977	204	111,4	
2	1,44	121,274	0,862		0,881	179,8	100,5	
3	2,16	134,666	1,293		0,755	135,8	86,1	
4	2,88	148,058	1,725		0,642	87,2	73,2	
5	3,6	188,234	2,156		0,55	48	62,7	
6	4,32	228,41	2,587		0,477	22,9	54,4	
7	5,04	295,37	3,018		0,4	9,2	45,6	

Нижняя граница сжимаемой толщи находится на глубине  $H_c = 4,32 \text{ м}$

(точка 3):  $\sigma_{zp3} = 42,73 \text{ кПа} \leq 0,2 \cdot \sigma_{zq3} = 0,2 \cdot 245,27 = 49,05 \text{ кПа.}$

Определяем осадку

$$S = 0,8 \cdot 0,6 \cdot \frac{80,21 + 72,36 + 61,93 + 52,7 + 45,14 + 39,17}{31000} = 0,005 \text{ м.}$$

Расчетная осадка меньше предельно-допустимой  $S = 0,5 \text{ см} < S_u = 10 \text{ см.}$

Условие выполняется.

### 3.5. Технико-экономическое обоснование использования определения типа фундаментов.

В качестве показателя принимаем объём используемого бетона для обоих фундаментов, при прочих равных условиях.

В связи с меньшей необходимостью на устройство фундамента из свай в пробитых скважинах с уширением основания, рекомендуется выбрать данный фундамент для устройства.

## **4 Технология строительного производства**

### **4.1 Общие сведения об объекте**

Проектируемое жилое здание - это 18-ти этажное здание с размерами в плане 35,62 x 20,4 м. В здании имеется также цокольный этаж. Здание состоит из железобетонных панелей. Наружные панели с утеплителем.

Диафрагмы жесткости - сборные.

Лестницы - сборные.

Фундаменты - монолитный ростверк и сваи с уширением.

Строительство здания ведется поточным методом. Для организации поточного метода здание разбивается на монтажные участки по этажам.

### **4.2 Выбор монтажных приспособлений**

Монтажные приспособления по назначению можно разделить на три основные группы:

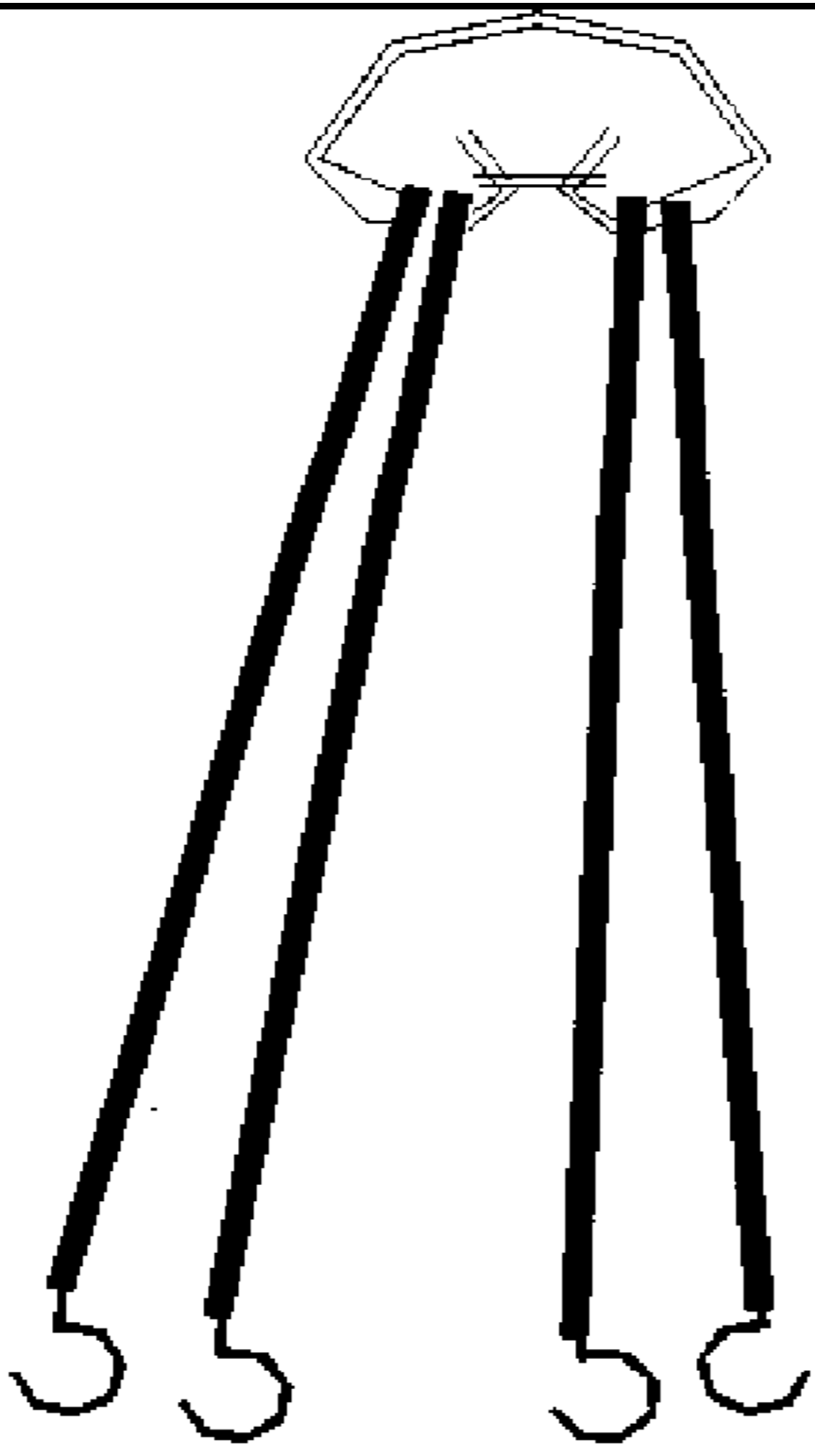
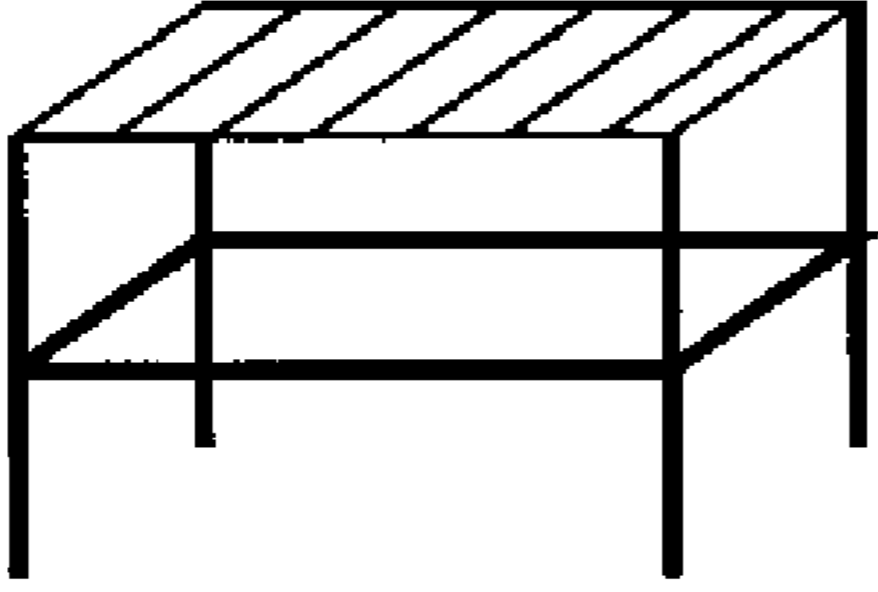
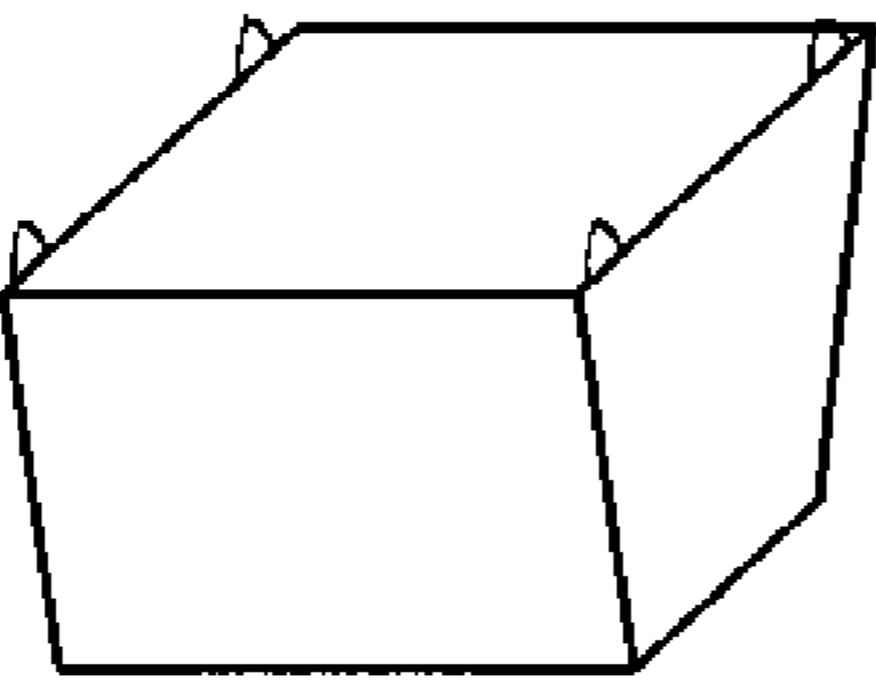
- грузозахватные средства;
- средства для установки, временного закрепления и выверки конструкций;
- вспомогательные средства, служащие для организации рабочего места и обеспечивающие безопасное производство строительных работ.

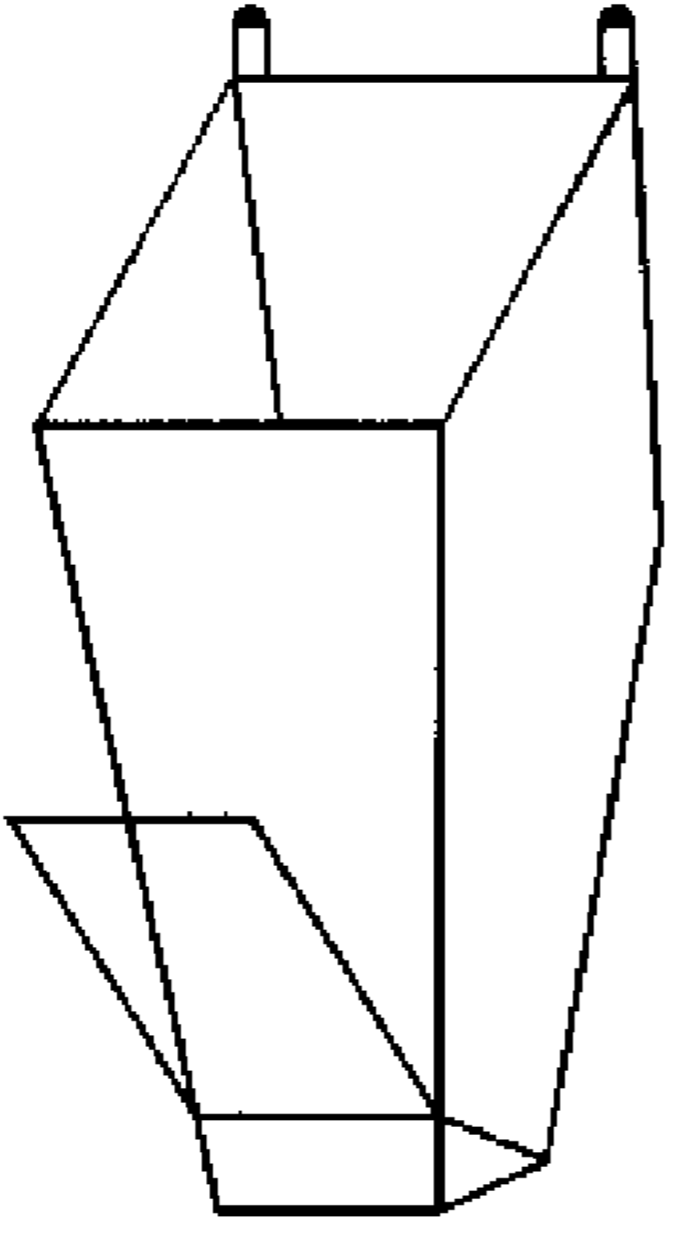
Подбираются монтажные приспособления по справочным пособиям на основании данных о габаритах и массе конструктивных элементов здания.

Предпочтение отдается элементам, которые имеют наименьший вес, просты по конструкции, универсальны, снижают трудоемкость работ и обеспечивают безопасность.

Таблица 4.1 - Ведомость монтажных приспособлений

Наименование приспособлений	Эскиз	Грузоподъемность, т	Масса, кг	Расчетная высота, м	Назначение
1	2	3	4	5	6
1.Строп двухветвевой, ГОСТ 19144-80		2,5	12	2,0	Разгрузка и раскладка различных конструкций, щитов опалубки
		6,3	50	3,0	Подъем бадьи с бетоном. Монтаж перемычек
2. Универсальный строп. Мосгорстрой, № 10920		2,5	35	—	Подача металлических конструкций, арматуры в пучках, пиломатериалов

<p>3. Строп четырёхветв е-вой, ЦНИИ ОМТПр. 4 456-69</p>		<p>4,0</p>	<p>60</p>	<p>3,5</p>	<p>Подача поддонов с кирпичом, щитов опалубки Подача ящика с раствором</p>
<p>4. Подмости блочные (системы Си-бирцева)</p>		<p>0,5</p>	<p>1196</p>	<p>1,1+1=2, 1</p>	<p>Организация рабочего места каменщика</p>
<p>5. Футляр- захват с нежестким отражением, Мособлор- техстрой, 4.1164</p>		<p>1,5</p>	<p>26</p>	<p>1,2</p>	<p>Подача краном поддонов с кирпичеом и пе- нобетонными блоками</p>

6. Бадья для подачи бетонной смеси, Стальмонтаж, №1950-77		2,5	340	1,5	Бетонирование монтажных конструкций
---	---	-----	-----	-----	-------------------------------------

### 4.3 Выбор монтажного крана по техническим параметрам

К техническим параметрам крана относятся:

- 1) требуемая грузоподъемность  $Q_{тр}$ ;
- 2) наибольшая высота подъема крюка  $H_{тр}$ ;
- 3) наибольший вылет крюка  $R_{тр}$ .

На основании принятой схемы ведения работ, массы элементов здания, габаритов и проектного положения конструкций в сооружении определяем группу элементов, которые характеризуются максимальными монтажными параметрами. Для этих элементов подбираем наименьшие требуемые параметры монтажного крана.

Определяем кран с возможностью подачи бадьи с бетоном на покрытие с отметкой 60,660.

1) Определяем  $Q_{тр}$

$Q_{тр} > Q_3 + Q_{нр} + Q_{гр}$ , где  $Q_3 = 3 \text{ т}$  - вес бадьи с бетоном;

$Q_{нр} = 0,02 \text{ т}$  - вес страховочного троса;  $Q_{гр} = 3 \text{ т}$  - вес двухветвевого стропа.

$$Q_{тр} = 3 + 0,02 + 0,05 = 3,07 \text{ т.}$$

2) Определяем  $H_{mp}$ :

$$H_{mp} = h_o + h_3 + h_c + h_n + h_3,$$

где  $h_o = 61,6$  м - превышение монтажного горизонта над уровнем стоянки крана;  $h_3 = 1$  м - запас по высоте для обеспечения безопасности;

$h_c = 3,0$  м - высота строповки;

$h_n = 1,8$  м - высота полиспаста в собранном виде;  $h_3 = 1,5$  м - высота бадьи с бетоном.

$$H_{mp} = 61,6 + 1 + 3 + 1,8 + 1,5 = 68,9 \text{ м.}$$

3) Определяем  $R_{mp}$ :

$$R_{mp} = a + b + c,$$

где  $a = 3$  м - расстояние от оси до рельса подкранового пути;

$c = 2$  м - расстояние от рельса до выступающей части здания;

$b = 20,6$  м - расстояние от центра тяжести поднятого элемента до выступающей части здания.

$$R_{mp} = 3 + 2 + 20,6 = 27,6 \text{ м.}$$

По справочным данным выбираем передвижной башенный кран *КБМ-403* с балочной стрелой  $L_{стр} = 20$  м. Его грузовая характеристика показана на рисунке 4.2.



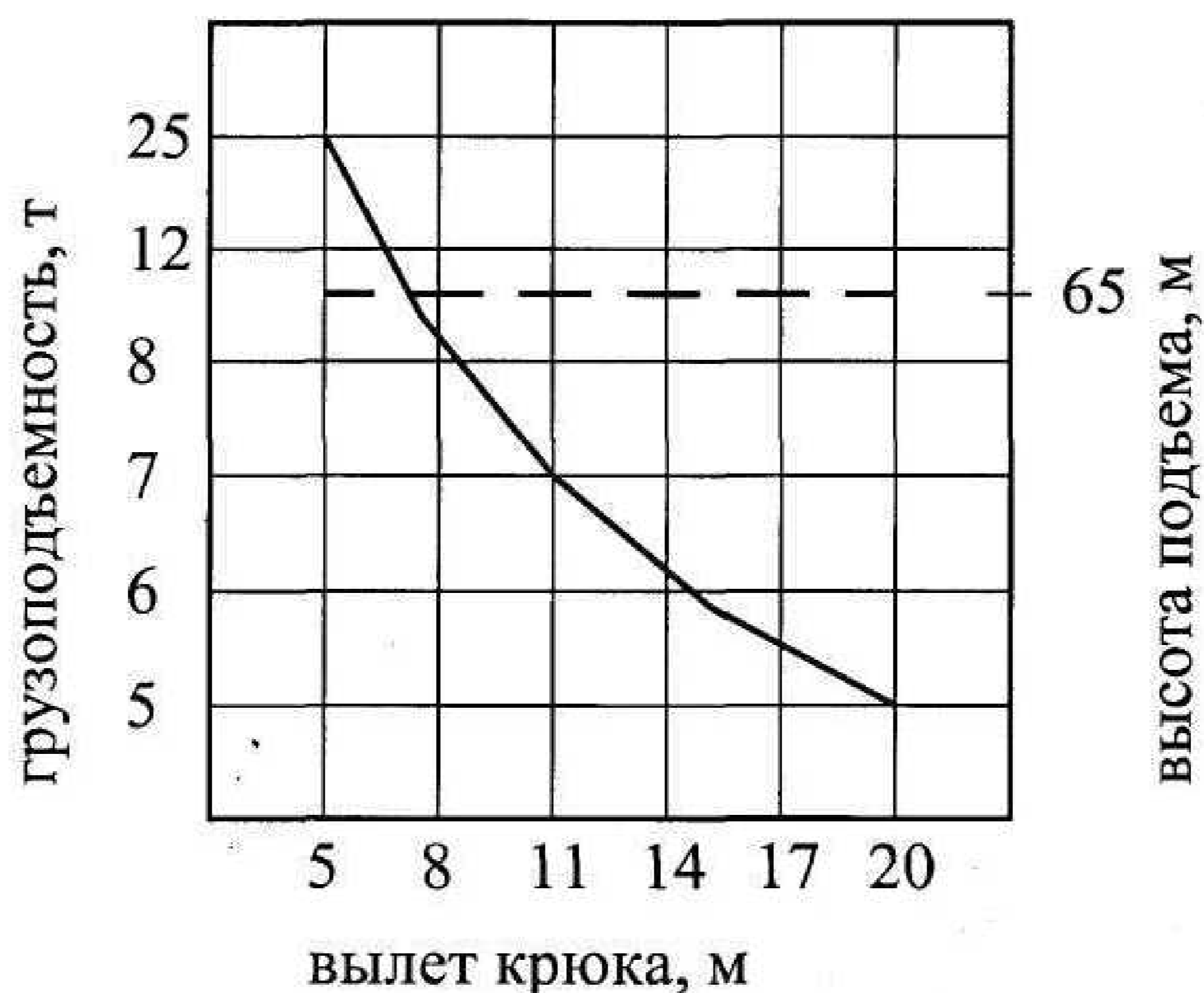


Рис. 4.2 — Грузовая характеристика крана КБ-403,  $L_{\text{крп}} = 20$  м

$R=3,8$  м,  $H_{\text{кр}}=70$  м, высота подъема крюка: 66 м, вылет крюка 30 м, грузоподъемность 8 т

#### 4.4 Методы производства работ

Возведение 18-ти этажного односекционного жилого здания ведется с помощью одного башенного крана КБ-403.

##### 4.4.1 Арматурные работы (ростверк)

Выполнение арматурных работ производится с опережением опалубочных работ.

Поступающие на строительную площадку арматурные стержни сортируют при складировании по маркам, диаметрам, длинам.

При установке арматуры временное ее закрепление производится струбцинами. Для образования защитного слоя между арматурой и опалубкой устанавливаются фиксаторы 100 х 100 мм из раствора с шагом до 1 м.

Фиксаторы крепятся к арматуре проволокой. Пространственные каркасы вяжутся. Применение сварки не допускается.

Приемка установленной арматуры осуществляется до укладки бетонной смеси и оформляется актом на скрытые работы. На элементах арматуры не должно быть отслаивающейся ржавчины, окалины, следов масла и других загрязнений.

#### **4.4.2 Опалубочные работы**

Выполнение опалубочных работ должно опережать бетонные работы.

Крупнощитовая опалубка стен и колонн состоит из щитов и палубы из ламинированной фанеры толщиной 21 мм, профиля, ферм, вертикализаторов. В комплект опалубки входят подмости для бетонирования, профили для соединения щитов и винтовые стяжки.

Опалубка на строительную площадку должна поступать комплектно, пригодной к монтажу и эксплуатации. Складируется опалубка в зоне действия крана. Все элементы опалубки должны храниться в условиях, исключающих их повреждение, рассортированные по маркам и типоразмерам. Щиты опалубки укладывают в штабеля на деревянных прокладках.

Демонтаж опалубки разрешается производить по достижении бетоном 70% прочности. Демонтаж производится отдельными щитами. Щиты отрывают от бетона с помощью подкосов. Отсоединенный щит опалубки стропят и переносят краном на другое место.

Щиты опалубки необходимо каждый раз после демонтажа очищать от налипшего бетона скребками с рабочей поверхностью из резины.

После демонтажа щитов опалубки перекрытия часть поддерживающих лесов должна остаться до окончания срока 100% набора прочности (1 стойка на 4 м<sup>2</sup> перекрытия). Кроме того, подпираются выступающие части балконов.

#### **4.4.3 Бетонные работы**

До начала укладки бетонной смеси в опалубку должны быть выполнены следующие работы:

- проверена правильность установки арматуры и опалубки;
- проверена исправность всех приспособлений и инструментов (бадей для бетонной смеси, вибраторов, стропов).

На строительную площадку бетонная смесь подается в миксерах с центрального бетонного узла. Кран подает бетонную смесь к месту укладки бадьями с шарнирно-роликовым затвором.

В состав работ по бетонированию входят:

- прием и подача краном бетонной смеси в опалубку;
- укладка и уплотнение бетонной смеси вибраторами;
- уход за бетоном (обертывание пленкой или полив).

Укладывать бетонную смесь в опалубку следует горизонтальными слоями I одинаковой толщины без разрывов, с последовательным направлением укладки бетона в одну сторону во всех слоях. Бетонная смесь заливается постепенно во избежание динамических нагрузок на опалубку.

Бетонная смесь вибрируется глубинными вибраторами. Опираие вибраторов на арматуру не допускается. Погружается вибратор на 5 - 10 см в слой. Шаг вибрирования 50 - 60 см. Поверхность перекрытия после вибрирования заглаживается правилом.

Укладка следующего слоя бетонной смеси допускается до начала схватывания предыдущего слоя. Продолжительность перерыва между укладываемыми слоями без устройства рабочего шва не должна превышать 2 часов. Верх уложенного бетона должен быть на 50 мм ниже верха щитов опалубки.

#### **4.5 Выполнение работ в зимних условиях**

При выполнении строительно-монтажных работ в зимнее время в разрабатываемом ППР необходимо учитывать следующее:

- основания котлованов должны предохраняться от промерзания;
- обратную засыпку пазух производить талым грунтом;

при бетонировании конструкций применять электропрогрев бетона

непосредственно в конструкции;

- в период оттаивания и твердения раствора в каменных конструкциях, выполненных способом замораживания, следует установить постоянное наблюдение за ними, а территорию вдоль стен оградить на расстояние равное высоте стен;

- монтаж металлических конструкций производить после очистки от снега и наледи конструкций и монтажных площадок;

- специальные работы внутри здания выполняются в закрытом помещении с обеспечением необходимой плюсовой температуры;

- подъездные пути, пешеходные дорожки на территории строительной площадки необходимо регулярно очищать от снега, наледи и посыпать песком или золой;

- на объекте предусматривается работа в течение календарного периода, исключая ее сезонность.

#### **4.6 Разработка мероприятий по технике безопасности.**

##### **Основные правила техники безопасности согласно СНиП 12-04-2002**

В проекте предусмотрено безопасное расстояние между краном и возводимым зданием. Масса поднимаемого груза с учетом такелажных приспособлений и тары не превышает максимальной грузоподъемности крана при данном вылете стрелы. При горизонтальном перемещении груз должен быть поднят не менее чем на 0,5 м выше встречающихся на пути препятствий. Перед началом работ тщательно осматриваем стропы и при обнаружении дефектов бракуем.

При установке элементов опалубки в несколько ярусов каждый последующий ярус следует устанавливать только после закрепления нижнего яруса.

- ✓ Размещение на опалубке оборудования и материалов, не предусмотренных проектом производства работ, а также пребывание людей,

непосредственно не участвующих в производстве работ на настиле опалубки, не допускается.

✓ Разборка опалубки должна производиться (после достижения бетоном заданной прочности) с разрешения производителя работ, а особо ответственных конструкций (по перечню, установленному проектом) — с разрешения главного инженера.

✓ Заготовка и обработка арматуры должны выполняться в специально предназначенных для этого и соответственно оборудованных местах.

✓ При выполнении работ по натяжению арматуры необходимо: устанавливать в местах прохода работающих защитные ограждения высотой не менее 1,8 м; оборудовать устройства для натяжения арматуры сигнализацией, приводимой в действие при включении привода натяжного устройства; не допускать пребывания людей на расстоянии ближе 1 м от арматурных стержней, нагреваемых электротоком.

✓ Элементы каркасов арматуры необходимо пакетировать с учетом условий их подъема, складирования и транспортирования к месту монтажа.

✓ При приготовлении бетонной смеси с использованием химических добавок необходимо принять меры к предупреждению ожогов кожи и повреждения глаз работающих.

✓ Бункера (бадью) для бетонной смеси должны удовлетворять ГОСТ 21807. Перемещение загруженного или порожнего бункера разрешается только при закрытом затворе.

✓ Монтаж, демонтаж и ремонт бетоноводов, а также удаление из них задержавшегося бетона (пробок) допускается только после снижения давления до атмосферного.

✓ Во время прочистки (испытания, продувки) бетоноводов сжатым воздухом рабочие, не занятые непосредственно выполнением этих операций, должны быть удалены от бетоновода на расстояние не менее 10 м.

✓ Ежедневно перед началом укладки бетона в опалубку необходимо

проверять состояние тары, опалубки и средств подмащивания. Обнаруженные неисправности следует незамедлительно устранять.

✓ Перед началом укладки бетонной смеси виброхоботом необходимо проверять исправность и надежность закрепления всех звеньев виброхобота между собой и к страховочному канату.

✓ При укладке бетона из бадей или бункера расстояние между нижней кромкой бады или бункера и ранее уложенным бетоном или поверхностью, на которую укладывается бетон, должно быть не более 1 м, если иные расстояния не предусмотрены проектом производства работ.

✓ При уплотнении бетонной смеси электровибраторами перемещать вибратор за токоведущие шланга не допускается, а при перерывах в работе и при переходе с одного места на другое электровибраторы необходимо выключать.

✓ Рабочие, укладывающие бетонную смесь на поверхности, имеющей уклон более 20°, должны пользоваться предохранительными поясами.

✓ Эстакады для подачи бетонной смеси автосамосвалами должны быть оборудованы отбойными брусками. Между отбойным бруском и ограждением должны быть предусмотрены проходы шириной не менее 0,6 м. На тупиковых эстакадах должны быть установлены поперечные отбойные брусья.

✓ При электропрогреве бетона монтаж и присоединение электрооборудования к питающей сети должны выполнять только электромонтеры, имеющие квалификационную группу по технике безопасности не ниже III.

✓ В зоне электропрогрева необходимо применять изолированные гибкие кабели или провода в защитном шланге. Не допускается прокладывать провода непосредственно по грунту или по слою опилок, а также провода с нарушенной изоляцией.

✓ При электропрогреве бетона зона электропрогрева должна иметь защитное ограждение, удовлетворяющее ГОСТ 23407, световую сигнализацию

и знаки безопасности. Сигнальные лампы должны подключаться так, чтобы при их перегорании отключалась подача напряжения.

✓ Зона электропрогрева бетона должна находиться под круглосуточным наблюдением электромонтеров, выполняющих монтаж электросети.

✓ Пребывание людей и выполнение каких-либо работ на этих участках не разрешается, за исключением работ, выполняемых персоналом, имеющим квалификационную группу по технике безопасности не ниже II и применяющим соответствующие средства защиты.

✓ Открытая (незабетонированная) арматура железобетонных конструкций, связанная с участком, находящимся под электропрогревом, подлежит заземлению (занулению).

✓ После каждого перемещения электрооборудования, применяемого при прогреве бетона, на новое место следует визуально проверять состояние изоляции проводов, средств защиты ограждений и заземления.

## 4.7 Расчет временных зданий и сооружений

### 4.7.1 Расчет численности персонала строительства

Общая численность работающих определяется по формуле:

$$N_{\text{общ}} = N_{\text{раб}} + N_{\text{итр}} + N_{\text{служ}} + N_{\text{моп}} + N_{\text{уч}}, \quad \text{где}$$

$N_{\text{общ}}$  – общая численность работающих;

$N_{\text{раб}}$  - максимальная численность рабочих,  $N_{\text{раб}} = 92$  чел.;

$N_{\text{итр}}$  - численность инженерно-технических работников,

$$N_{\text{итр}} = (92 \times 100 / 85) \times (8 / 100) \approx 9 \text{ чел.}$$

$N_{\text{служ}}$  - численность служащих,

$$N_{\text{итр}} = (92 \times 100 / 85) \times (5 / 100) \approx 5 \text{ чел.}$$

$N_{\text{моп}}$  - численность младшего обслуживающего персонала и охрана,

$$N_{\text{итр}} = (92 \times 100 / 85) \times (2 / 100) \approx 2 \text{ чел.}$$

$N_{\text{уч}}$  - численность учеников и практикантов,  $N_{\text{уч}} = \frac{70 \cdot 29}{100} \cdot \frac{5}{100} \approx 1 \text{ чел.}$  ;

$$N_{\text{итр}} = (70 \times 92 / 100) \times (5 / 100) \approx 3 \text{ чел.}$$



$$N_{\text{общ}} = 92 + 9 + 5 + 2 + 3 = 111 \text{ чел.}$$

В том числе по категориям служащих:

- общее число работающих в наиболее загруженную первую смену  
70% - 64 чел;
- то же ИТР, служащие, МОП и охрана 80 % - 13 чел;
- то же число учеников и практикантов - 3 чел;
- общее число работающих в наиболее загруженную первую смену - 80чел;
- число женщин 30% - 24 чел;
- число мужчин 70% - 56 чел;
- число пользующихся буфетом 25% - 53 чел.

#### **4.7.2 Определение состава площадей временных зданий и сооружений**

Тип инвентарных зданий, устанавливаемых на строительной площадке, при продолжительности строительства объекта - 9,5 месяцев

- здания передвижные, каркасно-панельной системы «Ставрополец», металлическое, с размером в плане 6 x 2,5 м<sup>2</sup>.

Площадь здания определяется:

$$P_{\text{тр}} = P_{\text{н}} \cdot N, \quad \text{где}$$

$P_{\text{н}}$  - нормативный показатель площади, м<sup>2</sup>/чел;

$N$  – число работающих (или их отдельных категорий) в наиболее многочисленную смену. Расчет ведем в таблице

Таблица 4.3 – Площади временных зданий и сооружений.

№ п/п	Наименование зданий и сооружений	Расчетная численность		Норма на чел., м <sup>2</sup>	Расчет. потреб., м <sup>2</sup>
		Всего	% одно-врем. испол.		
1	Кантора производит. работ	13	50	4	52
2	Помещение для проведения различных занятий	111	100	0,4	44,4
3	Красный уголок	111	100	0,75	83,3
4	Гардеробные женские мужские	24	100	0,95	22,8
		56	100	0,95	53,2
5	Сушилка для одежды и обуви	92	100	0,2	18,4
6	Буфет	80	25	0,7	56
7	Уборная	80	100	0,1	8
8	Душевая	80	100	0,6	48
9	Здание для отдыха и обогрева рабочих	80	100	1	80

#### 4.8 Организация временного водоснабжения строительной площадки

На строительной площадке вода расходуется на производственные нужды, хозяйственно-питьевые, противопожарные.

$$Q_{\text{общ}} = Q_{\text{пр}} + Q_{\text{пож}} + Q_{\text{х-п}}$$

Определяем  $Q_{\text{пр}}$ :  $Q_{\text{пр}} = k_{\text{ну}} \frac{k_{\text{ч}} \sum q_i}{t \cdot 3600}$ , где

$k_{\text{ну}}$  - коэффициент, учитывающий утечку воды,  $k_{\text{ну}} = 1,2$  ;

$k_{\text{ч}}$  - коэффициент часовой неравномерности потребления воды,  $k_{\text{ч}} = 1,5$ ;

$q_i$  – удельный расход воды на продовольственные нужды по каждому  $i$  – тому потребителю, л/см;

$t$  – число часов работы в смену,  $t = 8$  часов.

Потребители:

- работа экскаватора –  $15 \cdot 5 = 75$  л;
- заправка экскаватора – 120 л;
- поливка бетона и опалубки в смену  $20 \cdot 200 = 4000$  л;
- Итого: 4195 л.

$$Q_{\text{пр}} = (1,2 \times 1,5 \times 4195) / (8 \times 3600) = 0,26 \text{ л/сек};$$

Расход воды на хозяйственно-питьевые нужды:

$$Q_{x-п} = \frac{k_c \cdot N_p \cdot q_{xn}}{t - 3600} + \frac{n_g \cdot q_g}{t_g \cdot 3600} \text{ л/сек}, \quad \text{где}$$

$N_p$  – число работающих в наиболее загруженную смену,  $N_p = 80$  чел;

$Q_{xn}$  – удельный расход воды на 1-го работающего в смену;

$Q_g$  – расход воды на прием душа одним работающим в смену,  
 $Q_g = 30$  л/см;

$N_g$  – число пользующихся душем,  $N_g = 80$  чел;

$T_g$  – продолжительность использования душевой установки,  $T_g = 0,75$  ч.

$$Q_{x-п} = (1,5 \times 80 \times 40) / (8 \times 3600) + (80 \times 40) / (0,75 \times 3600) = 1,35 \text{ л/с};$$

Расход воды на противопожарные нужды принимаем с учетом ширины здания, пожарной опасности при объеме здания до 20 тыс. м<sup>3</sup>, равным

$$Q_{\text{пож}} = 15 \text{ л/с}.$$

Тогда  $Q_{\text{общ}} = 0,26 + 1,35 + 15 = 16,61 \text{ л/с}$

Переводим л/с в м<sup>3</sup>/с;  $16,61 \text{ л/с} = 0,017 \text{ м}^3/\text{с}$ .

Определяем диаметр временного водопровода:

$$D = 2 \sqrt{\frac{Q_{\text{общ}}}{\pi \cdot V}}, \quad \text{где } V = 2 \text{ м/сек}$$

$$D = 2 \times \sqrt{(0,017 / (3,14 \times 2))} = 0,104 \text{ м} = 104 \text{ мм}.$$

Принимаем стальную водогазопроводную трубу Ø 125 мм по ГОСТ 3262-75.

#### 4.9 Расчет временного электроснабжения строительной площадки

Сети, включая установки и устройства электроснабжения постоянные и временные предназначены для энергетического обеспечения силовых и технологических потребителей, а также для устройства наружного и временного освещения объекта, подсобных и вспомогательных зданий, мест производства СМП и строительной площадки.

Проектирование, размещение и сооружение сетей электроснабжения производится в соответствии с «Правилами устройства электроустановок», главой СНиП 3.05.06-85, строительными нормами и ГОСТами.

Параметры временных сетей или их отдельных элементов устанавливаются в следующей последовательности:

- расчет электрических нагрузок,
- выбор источника электроэнергии,
- расположение на схеме электрических устройств и установок, составление рабочей схемы электроснабжения.

Для более точных расчетов потребности в электроэнергии определяют по установленной мощности потребителей с учетом коэффициента спроса и распределении электронагрузок во времени.

Расчетный показатель требуемой мощности

$$P_{mp} = \alpha \left( \frac{k_1 \sum P_m}{\cos \varphi_1} + \frac{k_2 \sum P_T}{\cos \varphi_2} + k_3 \sum P_{ov} + k_4 \sum P_{on} + k_5 \sum P_{cv} \right), \quad \text{где}$$

$\alpha$  - коэффициент, учитывающий потери мощности в сети,  $\alpha = 1,1$ ;

$\sum P_m$  - сумма номинальных мощностей всех установленных на стройплощадке моторов, кВт;

$\sum P_T$  - сумма потребной мощности для технологических нужд, кВт.

Так как основной период строительства приходится на теплое время года расход электроэнергии на технологические нужды не учитывается, т. е.  $\sum P_T = 0$ .

$P_{ов}$  – освещение внутреннее;

$P_{оа}$  – освещение наружное;

$P_{св}$  – сварочный трансформатор;

$\cos \varphi_1 = 0,7$ ;  $\cos \varphi_2 = 0,8$  - коэффициенты мощности;

$k_1 = 0,6$ ;  $k_2 = 0,7$ ;  $k_3 = 0,8$ ;  $k_4 = 0,9$ ;  $k_5 = 0,7$  - коэффициенты, учитывающие неоднородность потребления электроэнергии.

Чтобы установить мощность силовой установки для производственных нужд, составляем график мощности установки, таблица

По данным графика в дальнейшем расчете будем учитывать  $\sum P_M = 424,8$  кВт.

Мощность сети наружного освещения, мощность сети для освещения территории производства работ, открытых складов, внутрипостроечных дорог и охранного освещения сводим в таблицу

Суммарная мощность сварочного трансформатора при использовании трансформатора ТД-300 (2 шт.):

$$\sum P_{св} = 20 \cdot 2 = 40 \text{ кВт.}$$

Расчетный показатель требуемой мощности равен:

$$P_{тр} = 1,1 \times (0,6 \times 384,8 / 0,7 + 0,8 \times 8,1 + 0,9 \times 3,7 + 0,7 \times 40) = 404,4 \text{ кВт}$$

По требуемой мощности подбираю силовой трансформатор СКТП – 560 - трехфазный, масляный.

Таблица 4.4. Временное электроснабжение строительной площадки

№ п/п	Наименование механизмов	Кол. шт.	Мощность двигателя, кВт	Общая мощность, кВт	Сентябрь, январь	Октябрь, февраль	Ноябрь, март	Декабрь апрель
1	2	3	4	5	6	7	8	9
1	Кран КБ 403	1	182	182	182	182	182	182
2	Бетоносмеситель 500л.	1	28	28	---	28	28	28
3	Штукатурная станция "Салют - 2"	1	10	10	---	---	10	---
4	Окрасочный агрегат СО – 74 А	4	4	16	---	---	16	8
5	Паркетношлифовальная машина СО – 155	4	2,2	8,8	---	---	8,8	8,8
6	Поверхностный вибратор ИВ – 91	2	0,6	1,2	2,4	2,4	1,2	1,2
7	Глубинный вибратор И – 18	2	0,8	1,6	3,2	3,2	1,2	1,2
8	Машина для наклейки рубероида СО – 121	1	1,1	1,1	---	1,1	---	---
9	Электрокалорифер	6	15,6	93,6	93,6	---	93,6	93,6
10	Сварочный аппарат перам. тока ТД – 300	2	20	40	80	80	80	40
11	Понижительный трансформатор	4	1	4	---	4	4	4
	Итого:				267,7	296,7	424,8	366, 8

Таблица 4.5. Потребление электроэнергии

№ п/п	Потребление электроэнергии	Ед. измерен.	Кол-во	Норма освещения, кВт	Мощность, кВт
1	2	3	4	5	6
<u>Внутреннее освещение</u>					
1	Канторские и общественные помещения	м <sup>2</sup>	216	0,015	3,24
2	Санитарно бытовые помещения	м <sup>2</sup>	310	0,01	3,1
3	Закрытые склады	м <sup>2</sup>	870	0,002	1,74
	Итого: $\sum P_{об}$				8,1
<u>Наружное освещение</u>					
1	Открытые склады	М <sup>2</sup>	477,6	0,001	0,48
2	Главные проезды и проходы	Км	0,5	5	2,5
3	Второстепенные проезды и проходы	Км	0,04	2,5	0,1
4	Охранное освещение	Км	0,4	1,5	0,6
	Итого: $\sum P_{он}$				3,7

#### 4.10 Расчет потребности в сжатом воздухе, выбор компрессора и определение сечения разводящих трубопроводов

Применяются следующие пневматические машины:

- Отбойный молоток Мо – 9П, давление 0,5 МПа, расход воздуха 1,25 -1,5 м<sup>3</sup>/мин. – 2 шт.

- Ручные пневматические краскораспылители СО – 6А, давление 0,1 МПа, расход воздуха 0,04 м<sup>3</sup>/мин. – 2шт.

принимаем передвижной компрессор С – 39А.

- производительность – 15 04 м<sup>3</sup>/мин.

- рабочее давление – 0,7 МПа.

- электродвигатель: 380 / 220 ; 2,8 кВт.

Диаметр воздуховода определяем приближенно по формуле:

$$d = 3.18 \times \sqrt{Q_{\text{св}}}, \quad Q_{\text{св}} - \text{расход воздуха (м}^3/\text{мин)};$$

$$d = 3.18 \times \sqrt{(1.5 \times 2)} = 5.51 \text{ см.}$$

Принимаем воздуховод с внутренним диаметром 80 мм.



Стройка: Работы в базе 2001г.

Объект: Новый

**5.1 ЛОКАЛЬНАЯ СМЕТА № 1**

на Общестроительные работы (жилой дом)

Сметная стоимость: **14 733.809** тыс. руб.

Нормативная трудоемкость: **82.024** тыс.чел.ч

Сметная заработная плата: **731.000** тыс. руб.

Составлена в базисных ценах на 01.2001 г.

№ поз.	Шифр и № позиции норматива, Наименование работ и затрат, Единица измерения	Количество	Стоим. ед., руб.		Общая стоимость, руб.			Затр. труда рабочих, не зан. обсл. машин, чел-ч										
			все оплата труда осн. раб.	экс. маш. в т.ч. опл. труда мех.	все оплата труда осн. раб.	экс. маш. в т.ч. опл. труда мех.	на ед.	всего	на ед.	всего								
											4	5	6	7	8	9	10	
1	2	3																

**Раздел 1. Земляные работы**

1. E01-01-030-01	Срезка растительного грунта с перемещением до 10 м, 1000 м3 грунта	0.1152	692.16	692.16	79.74	79.74	79.74	79.74	10.82	1.24646
	<i>Накладные расходы</i>	95%		156.89		17.17		18.07		
	<i>Сметная прибыль</i>	50%				9.04				
	<i>Всего с НР и СП</i>					105.95				
2. E01-01-030-09	Дальнейшее перемещение грунта на 20 м, К=2, 1000 м3 грунта	0.2304	640.98	640.98	147.68	147.68	147.68	147.68	10.02	2.30861
	<i>Накладные расходы</i>	95%		145.29		31.80		33.47		
	<i>Сметная прибыль</i>	50%				16.74				
	<i>Всего с НР и СП</i>					196.22				
	Объем: 115.2*2									
3. E01-01-013-13	Погрузка растительного грунта, 1000 м3 грунта	0.1152	3 836.33	3 734.72	441.95	441.95	441.95	430.24	12.3	1.41696
	<i>Накладные расходы</i>	95%		526.30		67.80		60.63		
	<i>Сметная прибыль</i>	50%				35.69				
	<i>Всего с НР и СП</i>					545.44				

1	2	3	4	5	6	7	8	9	10
4. С340-15;					2 336.26				
Перевозка на расстояние 15 км (класс груза 1), т	138.24	16.90							
Объем: 115.2*1.2									
5. Е01-01-013-14					2 890.59	70.53	2 813.17	15.08	9.30436
Разработка грунта с погрузкой на автомобиль-самосвалы экскаваторами с ковшом вместимостью 0,5 (0,5-0,63) м3, группа грунтов 2, 1000 м3 грунта	0.617	4 684.92	114.31	4 559.44	2 890.59	70.53	2 813.17	15.08	9.30436
Накладные расходы	95%			642.52			396.43	43.62	26.9135
Сметная прибыль	50%								
Всего с НР и СП					3 567.68				
6. Е01-02-057-02					1 771.99	1 771.99		154	169.4
Доработка грунта вручную, 100 м3 грунта	1.1	1 610.90	1 610.90		1 771.99	1 771.99		154	169.4
Поправки: ПЗ: *1.2*1.15									
Накладные расходы	80%				1 417.59				
Сметная прибыль	45%				797.40				
Всего с НР и СП					3 986.98				
7. Е01-01-013-14					515.34	12.57	501.54	15.08	1.6588
Погрузка доработанного грунта, 1000 м3 грунта	0.11	4 684.92	114.31	4 559.44	515.34	12.57	501.54	15.08	1.6588
Накладные расходы	95%			642.52			70.68	43.62	4.7982
Сметная прибыль	50%								
Всего с НР и СП					636.06				
8. С340-15;					17 200.82				
Перевозка на расстояние 15 км (класс груза 1), т	1017.8	16.90							
Объем: (617+110)*1.4									
9. Е01-01-033-01					129.18		129.18	7.6	2.01932
Засыпка траншей и котлованов песком с перемещением грунта до 5 м бульдозерами мощностью 59 кВт (80 л.с.), группа грунтов 1, 1000 м3 грунта	0.2657	486.17	486.17	486.17	129.18		129.18	7.6	2.01932
Накладные расходы	95%			110.20			29.28		
Сметная прибыль	50%								
Всего с НР и СП					171.64				
10. С407-9011									
Грунт песчаный, супесчаный, м3	265.7								

1	2	3	4	5	6	7	8	9	10
11. Е01-02-005-01									
	Уплотнение грунта пневматическими трамбовками, группа грунтов 1-2, 100 м3 уплотненного грунта	2.657	<u>469.08</u> 103.87	<u>365.21</u> 32.83	1 246.34	275.98	<u>970.36</u> 87.23	<u>12.53</u> 3.04	<u>33.2922</u> 8.07728
	<i>Накладные расходы</i>	95%			345.05				
	<i>Сметная прибыль</i>	50%			181.61				
	<i>Всего с НР и СП</i>				1 773.00				
	<b>. ИТОГО ПО РАЗДЕЛУ 1</b>				<b>26 759.89</b>	<b>2 141.81</b>	<b><u>5 071.91</u></b> <b>695.79</b>		<b><u>215.072</u></b> <b>49.4795</b>
	<b>СТОИМОСТЬ ОБЩЕСТРОИТЕЛЬНЫХ РАБОТ -</b>				<b>26 759.89</b>	<b>2 141.81</b>	<b><u>5 071.91</u></b> <b>695.79</b>		<b><u>215.072</u></b> <b>49.4795</b>
	. НАКЛАДНЫЕ РАСХОДЫ - (%=95 - по стр. 1-3, 5, 7, 9, 11; %=80 - по стр. 6)				<b>2 429.93</b>				
	. СМЕТНАЯ ПРИБЫЛЬ - (%=50 - по стр. 1-3, 5, 7, 9, 11; %=45 - по стр. 6)				<b>1 330.23</b>				
	<b>ВСЕГО, СТОИМОСТЬ ОБЩЕСТРОИТЕЛЬНЫХ РАБОТ -</b>				<b>30 520.05</b>				
	<b>. ВСЕГО ПО РАЗДЕЛУ 1</b>				<b>30 520.05</b>				
	<b>ВСЕГО НАКЛАДНЫЕ РАСХОДЫ</b>				<b>2 429.93</b>				
	<b>ВСЕГО СМЕТНАЯ ПРИБЫЛЬ</b>				<b>1 330.23</b>				
	<b>Раздел 2. Фундаменты</b>								
12. Е05-01-029-03									
	Устройство железобетонных свай в вытрамбованные скважины диаметром до 600 мм, длина свай до 12 м, 1 м3 конструктивного объема свай	424.1	<u>1 824.43</u> 29.17	<u>203.03</u> 13.96	773 740.77	12 371.00	<u>86 105.02</u> 5 920.44	<u>3.23</u> 0.97	<u>1369.84</u> 411.377
	<i>Добавл.ресурсы: С204-0100:[ М-(570.65=5706.50*0.1) ]</i>								
	<i>Накладные расходы</i>	130%							
	<i>Сметная прибыль</i>	80%							
	<i>Всего с НР и СП</i>								
13. Е05-01-091-01									
	Втрамбовывание щебня для устройства уширения основания скважин под сваи, 1 м3 щебня	150	<u>1 175.44</u> 78.53	<u>1 050.80</u> 34.32	176 316.00	11 779.50	<u>157 620.00</u> 5 148.00	<u>8.49</u> 2.38	<u>1273.5</u> 357
	<i>Накладные расходы</i>	130%							
	<i>Сметная прибыль</i>	80%							
	<i>Всего с НР и СП</i>								

1	2	3	4	5	6	7	8	9	10
14. E06-01-001-01	Устройство бетонной подготовки из бетона В7,5, 100 м3 бетона, бутобетона и железобетона в деле Вычт.ресурсы: С401-0061:[ M-(59010.06=578.53*102) ] Добавл.ресурсы: С401-0063:[ M-(63036.00=618.00*102) ]	0.447	69 466.06 1 364.40	1 904.40 261.00	31 051.33	609.89	851.27 116.67	180 18	80.46 8.046
	Накладные расходы	105%			762.89				
	Сметная прибыль	65%			472.26				
	Всего с НР и СП				32 286.48				
15. E08-01-003-02	Гидроизоляция стен, фундаментов горизонтальная оклеечная в 1 слой, 100 м2 изолируемой поверхности	3.7274	3 784.07 118.55	107.81	14 104.74	441.88	401.85	14.3	53.3018
	Накладные расходы	122%			539.09				
	Сметная прибыль	80%			353.50				
	Всего с НР и СП				14 997.33				
16. E11-01-011-01	Устройство стяжек цементных толщиной 20 мм, 100 м2 стяжки	3.7274	1 589.84 305.02	52.95 15.82	5 925.97	1 136.93	197.37 58.97	39.51 1.27	147.27 4.7338
	Накладные расходы	123%			1 470.96				
	Сметная прибыль	75%			896.93				
	Всего с НР и СП				8 293.86				
17. E11-01-011-02	Устройство стяжек на каждые 5 мм изменения толщины стяжки добавлять или исключать к расценке 11-01-011-01, 100 м2 стяжки Объем: 372.74*2	7.4548	315.58 3.86	9.26 2.62	2 352.59	28.78	69.03 19.53	0.5 0.21	3.7274 1.56551
	Накладные расходы	123%			59.42				
	Сметная прибыль	75%			36.23				
	Всего с НР и СП				2 448.24				
18. E06-01-001-15	Устройство фундаментных ростверков	3.3547	63 289.70 968.44	2 097.44 280.91	212 317.96	3 248.83	7 036.28	116.82 19.44	391.896 65.2154
	Накладные расходы	105%			4 400.76				
	Сметная прибыль	65%			2 724.28				
	Всего с НР и СП				219 443.00				
<b>. ИТОГО ПО РАЗДЕЛУ 2</b>			<b>1 215 809.36</b>	<b>29 616.81</b>	<b>252 280.82</b>	<b>12 205.98</b>	<b>3320</b>	<b>847.938</b>	

1	2	3	4	5	6	7	8	9	10
	<b>СТОИМОСТЬ ОБЩЕСТРОИТЕЛЬНЫХ РАБОТ -</b>				<b>1 215 809.36</b>	<b>29 616.81</b>	<b>252 280.82</b>		<b>3320</b>
	. НАКЛАДНЫЕ РАСХОДЫ - (%=130 - по стр. 12, 13; %=105 - по стр. 14, 18; %=122 - по стр. 15; %=123 - по стр. 16, 17)				<b>53 017.74</b>				<b>847.938</b>
	. СМЕТНАЯ ПРИБЫЛЬ - (%=80 - по стр. 12, 13, 15; %=65 - по стр. 14, 18; %=75 - по стр. 16, 17)				<b>32 658.35</b>				
	<b>ВСЕГО, СТОИМОСТЬ ОБЩЕСТРОИТЕЛЬНЫХ РАБОТ -</b>				<b>1 301 485.45</b>				
	. <b>ВСЕГО ПО РАЗДЕЛУ 2</b>				<b>1 301 485.45</b>				
	<b>ВСЕГО НАКЛАДНЫЕ РАСХОДЫ</b>				<b>53 017.74</b>				
	<b>ВСЕГО СМЕТНАЯ ПРИБЫЛЬ</b>				<b>32 658.35</b>				
	<b>Раздел 3. Сборный каркас</b>								
19.	E06-01-027-01 Монтаж стен гражданских зданий, 100 м3 железобетона в деле	2.28	261 224.36 13 046.28	57 239.98 7 958.91	595 591.54	29 745.52	130 507.15 18 146.31	1479.17 548.89	3372.51 1251.47
	Накладные расходы	105%			50 286.42				
	Сметная прибыль	65%			31 129.69				
	Всего с НР и СП				677 007.65				
20.	E06-01-031-08 Устройство железобетонных стен (диафрагма жесткости), 100 м3 железобетона в деле	2.132	248 114.01 14 565.60	14 881.75 1 490.59	528 979.07	31 053.86	31 727.89 3 177.94	1713.6 102.87	3653.4 219.319
	Накладные расходы	105%			35 943.39				
	Сметная прибыль	65%			22 250.67				
	Всего с НР и СП				587 173.13				
21.	E06-01-041-01 Устройство сборных лестничных площадок и лифтовой шахты, 100 м3 в деле	3.5477	159 468.10 7 979.56	3 271.04 430.77	565 744.98	28 309.09	11 604.67 1 528.24	951.08 29.77	3374.15 105.615
	Накладные расходы	105%			31 329.20				
	Сметная прибыль	65%			19 394.26				
	Всего с НР и СП				616 468.44				
22.	E06-01-041-01 Устройство безбалочных перекрытий, 100 м3 в деле	20.5553	159 468.10 7 979.56	3 271.04 430.77	3 277 914.64	164 022.25	67 237.21 8 854.61	951.08 29.77	19549.7 611.931
	Накладные расходы	105%			181 520.70				
	Сметная прибыль	65%			112 369.96				
	Всего с НР и СП				3 571 805.30				

1	2	3	4	5	6	7	8	9	10
23. Е07-01-047-07	Установка лестничных маршей, 100 шт. сборных конструкций	0.38	<u>16 079.27</u>	<u>9 275.29</u>	6 110.12	1 151.41	<u>3 524.61</u>	<u>347.48</u>	<u>132.042</u>
	Накладные расходы	130%	3 030.03	1 192.63	2 085.99		453.20	82.25	31.255
	Сметная прибыль	85%			1 363.92				
	Всего с НР и СП				9 560.03				
24. С403-0228	Лестничные марши 1ЛМ 27.11.14-4 /бетон В22,5 (М300), объем 0,531 м3, расход ар-ры 14,77 кг / (серия 1.151.1-6 вып.1), шт.	38	<u>1 486.60</u>		56 490.80				
25. Е07-05-016-03	Устройство металлических ограждений с поручнями из поливинилхлорида, 100 м ограждения	2.28	<u>39 808.96</u>	<u>274.99</u>	90 764.43	1 308.90	<u>626.98</u>	<u>62.81</u>	<u>143.207</u>
	Накладные расходы	155%	574.08	5.11	2 046.85		11.65	0.41	0.9348
	Сметная прибыль	100%			1 320.55				
	Всего с НР и СП				94 131.83				
<b>. ИТОГО ПО РАЗДЕЛУ 3</b>					<b>5 121 595.58</b>	<b>255 591.03</b>	<b><u>245 228.51</u></b>		<b><u>30225</u></b>
<b>СТОИМОСТЬ ОБЩЕСТРОИТЕЛЬНЫХ РАБОТ -</b>							<b><u>32 171.95</u></b>		<b><u>2220.52</u></b>
<b>. МАТЕРИАЛОВ -</b>							<b><u>245 228.51</u></b>		<b><u>30225</u></b>
<b>. НАКЛАДНЫЕ РАСХОДЫ - (%=105 - по стр. 19-22; %=130 - по стр. 23; %=155 - по стр. 25)</b>							<b><u>32 171.95</u></b>		<b><u>2220.52</u></b>
<b>. СМЕТНАЯ ПРИБЫЛЬ - (%=65 - по стр. 19-22; %=85 - по стр. 23; %=100 - по стр. 25)</b>							<b><u>245 228.51</u></b>		<b><u>30225</u></b>
<b>ВСЕГО, СТОИМОСТЬ ОБЩЕСТРОИТЕЛЬНЫХ РАБОТ -</b>							<b><u>32 171.95</u></b>		<b><u>2220.52</u></b>
<b>. ВСЕГО ПО РАЗДЕЛУ 3</b>									
<b>ВСЕГО НАКЛАДНЫЕ РАСХОДЫ</b>									
<b>ВСЕГО СМЕТНАЯ ПРИБЫЛЬ</b>									

1	2	3	4	5	6	7	8	9	10
---	---	---	---	---	---	---	---	---	----

**Раздел 4. Перегородки**

28. E08-04-001-11	Установка перегородок из гипсовых пазогребневых плит в 2 слоя при высоте этажа до 4 м, 100 м2 перегородок (за вычетом проемов)	12.144	<u>23 892.47</u> 1 661.38	<u>609.39</u> 60.32	290 150.15	20 175.80	<u>7 400.43</u> 732.53	<u>181.77</u> 4.16	<u>2207.41</u> 50.519
	<i>Накладные расходы</i>	122%			25 508.16				
	<i>Сметная прибыль</i>	80%			16 726.66				
	<i>Всего с НР и СП</i>				332 384.97				
29. E08-02-002-03	Кладка перегородок из кирпича армированных толщиной в 1/2 кирпича при высоте этажа до 4 м, 100 м2 перегородок (за вычетом проемов)	25.7808	<u>12 714.17</u> 1 410.71	<u>434.64</u> 59.60	327 781.47	36 369.23	<u>11 205.37</u> 1 536.54	<u>170.17</u> 4.11	<u>4387.12</u> 105.959
	<i>Накладные расходы</i>	122%			46 245.04				
	<i>Сметная прибыль</i>	80%			30 324.62				
	<i>Всего с НР и СП</i>				404 351.13				
30. E08-04-001-09	Установка перегородок из гипсовых пазогребневых плит в 1 слой при высоте этажа до 4 м, 100 м2 перегородок (за вычетом проемов)	23.263	<u>12 152.06</u> 920.49	<u>281.94</u> 28.28	282 693.37	21 413.36	<u>6 558.77</u> 657.88	<u>100.71</u> 1.95	<u>2342.82</u> 45.3629
	<i>Накладные расходы</i>	122%			26 926.91				
	<i>Сметная прибыль</i>	80%			17 656.99				
	<i>Всего с НР и СП</i>				327 277.27				
31. E08-02-002-03	Кладка квартирных тамбуров, 100 м2 перегородок (за вычетом проемов)	8.4864	<u>12 714.17</u> 1 410.71	<u>434.64</u> 59.60	107 897.53	11 971.85	<u>3 688.53</u> 505.79	<u>170.17</u> 4.11	<u>1444.13</u> 34.8791
	<i>Накладные расходы</i>	122%			15 222.72				
	<i>Сметная прибыль</i>	80%			9 982.11				
	<i>Всего с НР и СП</i>				133 102.36				
32. E26-01-041-01	Изоляция изделиями из пенопласта поверхностей стен, 1 м3 изоляции	106.08	<u>1 497.57</u> 172.43	<u>46.78</u>	158 862.22	18 291.37	<u>4 962.42</u>	<u>18.17</u>	<u>1927.47</u>
	<i>Накладные расходы</i>	100%			18 291.37				

Объем: 424.32\*2

1	2	3	4	5	6	7	8	9	10
	Сметная прибыль Всего с НР и СП	70%			12 803.96 189 957.55				
33. Е08-02-002-03	Кладка ограждений лоджий толщиной в 1/2 кирпича, 100 м2 перегородок (за вычетом проемов)	6.24	<u>12 714.17</u> 1 410.71	<u>434.64</u> 59.60	79 336.42	8 802.83	<u>2 712.15</u> 371.90	<u>170.17</u> 4.11	<u>1061.86</u> 25.6464
	<i>Накладные расходы</i>	122%			11 193.17				
	<i>Сметная прибыль</i>	80%			7 339.78				
	<i>Всего с НР и СП</i>				97 869.37				
	<b>ИТОГО ПО РАЗДЕЛУ 4</b>				<b>1 246 721.16</b>	<b>117 024.44</b>	<b>36 527.67</b>		<b>13370.8</b>
	<b>СТОИМОСТЬ ОБЩЕСТРОИТЕЛЬНЫХ РАБОТ -</b>						<b>3 804.64</b>		<b>262.366</b>
	<b>НАКЛАДНЫЕ РАСХОДЫ - (%=122 - по стр. 28-31, 33; %=100 - по стр. 32)</b>								<b>13370.8</b>
	<b>СМЕТНАЯ ПРИБЫЛЬ - (%=80 - по стр. 28-31, 33; %=70 - по стр. 32)</b>								<b>262.366</b>
	<b>ВСЕГО, СТОИМОСТЬ ОБЩЕСТРОИТЕЛЬНЫХ РАБОТ -</b>								<b>13370.8</b>
	<b>ВСЕГО ПО РАЗДЕЛУ 5</b>								<b>262.366</b>
	<b>ВСЕГО НАКЛАДНЫЕ РАСХОДЫ</b>								
	<b>ВСЕГО СМЕТНАЯ ПРИБЫЛЬ</b>								
	<b>Раздел 5. Двери</b>								
34. Е10-01-039-03	Установка блоков во внутренних дверных проемах , площадь проема до 3 м2, 100 м2 проемов	9.2704	<u>34 076.17</u> 1 002.80	<u>314.93</u>	315 899.73	9 296.36	<u>2 919.53</u>	<u>115</u>	<u>1066.1</u>
	<i>Накладные расходы</i>	118%			10 969.70				
	<i>Сметная прибыль</i>	63%			5 856.71				
	<i>Всего с НР и СП</i>				332 726.14				
35. С203-0199	Блоки дверные однополюсные с полотном глухим ДГ 21-9, м2	28.8	<u>243.69</u>		7 018.27				
36. С203-0198	Блоки дверные однополюсные с полотном глухим ДГ 21-7, м2	177.92	<u>252.80</u>		44 978.18				



1	2	3	4	5	6	7	8	9	10
37. С203-0218	Блоки дверные двупольные ДН 21-13, м2	236.74	297.47		70 423.05				
38. С203-0199	Блоки дверные однопольные с полотном глухим ДУ 21-9, ДГ 21-10, м2	96.48	243.69		23 511.21				
39. С203-0200	Блоки дверные однопольные с полотном глухим ДГ 21-12, м2	38.72	235.37		9 113.53				
40. С203-0201	Блоки дверные однопольные с полотном под остекление ДО 21-8, м2	127.2	242.27		30 816.74				
41. С203-0208	Блоки дверные двупольные с полотном под остекление ДО 21-13, м2	210.4	238.27		50 132.01				
42. С203-0216	Блоки дверные однопольные ДН 21-9, м2	7.36	288.53		2 123.58				
43. С203-0199	Блоки дверные однопольные с полотном глухим ДГ 19-9, м2	3.42	243.69		833.42				
	<b>. ИТОГО ПО РАЗДЕЛУ 5</b>				<b>554 849.72</b>	<b>9 296.36</b>	<b>2 919.53</b>	<b>1066.1</b>	
	<b>СТОИМОСТЬ ОБЩЕСТРОИТЕЛЬНЫХ РАБОТ -</b>				<b>554 849.72</b>	<b>9 296.36</b>	<b>2 919.53</b>	<b>1066.1</b>	
	<b>. МАТЕРИАЛОВ -</b>				<b>238 949.99</b>				
	<b>. НАКЛАДНЫЕ РАСХОДЫ - (%=118 - по стр. 34)</b>				<b>10 969.70</b>				
	<b>. СМЕТНАЯ ПРИБЫЛЬ - (%=63 - по стр. 34)</b>				<b>5 856.71</b>				
	<b>ВСЕГО, СТОИМОСТЬ ОБЩЕСТРОИТЕЛЬНЫХ РАБОТ -</b>				<b>571 676.13</b>				
	<b>. ВСЕГО ПО РАЗДЕЛУ 6</b>				<b>571 676.13</b>				
	<b>ВСЕГО НАКЛАДНЫЕ РАСХОДЫ</b>				<b>10 969.70</b>				
	<b>ВСЕГО СМЕТНАЯ ПРИБЫЛЬ</b>				<b>5 856.71</b>				

**Раздел 6. Окна**

1	2	3	4	5	6	7	8	9	10
44. Е10-01-034-05	Установка в жилых и общественных зданиях оконных блоков из ПВХ профилей поворотных (откидных, поворотно-откидных) с площадью проема до 2 м2 двухстворчатых, 100 м2 проемов	2.2	174 879.68 1 594.18	500.40 21.93	384 735.30	3 507.20	1 100.88 48.25	187.55 1.76	412.61 3.872
	<i>Накладные расходы</i>	118%			4 195.43				
	<i>Сметная прибыль</i>	63%			2 239.93				
	<i>Всего с НР и СП</i>				391 170.66				
45. Е10-01-034-06	Установка в жилых и общественных зданиях оконных блоков из ПВХ профилей поворотных (откидных, поворотно-откидных) с площадью проема более 2 м2 двухстворчатых, 100 м2 проемов	4.923	170 978.56 1 238.62	405.99 8.22	841 727.46	6 097.73	1 998.69 40.47	145.72 0.66	717.38 3.24918
	<i>Накладные расходы</i>	118%			7 243.08				
	<i>Сметная прибыль</i>	63%			3 867.07				
	<i>Всего с НР и СП</i>				852 837.61				
46. Е10-01-047-03	Установка блоков из ПВХ в наружных и внутренних дверных проемах балконных в каменных стенах, 100 м2 проемов	2.363	192 417.26 1 870.34	506.27 20.68	454 681.99	4 419.61	1 196.32 48.87	220.04 1.66	519.955 3.92258
	<i>Накладные расходы</i>	118%			5 272.81				
	<i>Сметная прибыль</i>	63%			2 815.14				
	<i>Всего с НР и СП</i>				462 769.94				
47. Е10-01-035-01	Установка подоконных досок из ПВХ, 100 п. м	5.08	4 921.28 175.67	13.61 0.50	25 000.10	892.40	69.14 2.54	21.19 0.04	107.645 0.2032
	<i>Накладные расходы</i>	118%			1 056.03				
	<i>Сметная прибыль</i>	63%			563.81				
	<i>Всего с НР и СП</i>				26 619.94				
<b>. ИТОГО ПО РАЗДЕЛУ 6</b>					<b>1 706 144.85</b>	<b>14 916.94</b>	<b>4 365.03</b>		<b>1757.59</b>
<b>СТОИМОСТЬ ОБЩЕСТРОИТЕЛЬНЫХ РАБОТ -</b>							<b>140.13</b>		<b>11.247</b>
<b>. НАКЛАДНЫЕ РАСХОДЫ - (%=118)</b>									<b>1757.59</b>
<b>. СМЕТНАЯ ПРИБЫЛЬ - (%=63)</b>									<b>11.247</b>
<b>ВСЕГО, СТОИМОСТЬ ОБЩЕСТРОИТЕЛЬНЫХ РАБОТ -</b>							<b>4 365.03</b>		<b>1757.59</b>
<b>. ВСЕГО ПО РАЗДЕЛУ 7</b>							<b>140.13</b>		<b>11.247</b>

1	2	3	4	5	6	7	8	9	10
---	---	---	---	---	---	---	---	---	----

**ВСЕГО НАКЛАДНЫЕ РАСХОДЫ**  
**ВСЕГО СМЕТНАЯ ПРИБЫЛЬ**

**17 767.35**  
**9 485.95**

**Раздел 7. Полы**

48. E11-01-011-05  
Устройство полов из керамзитобетона толщиной 20 мм,  
100 м2 стяжки

57.8578    1 925.54    53.17    111 407.51    22 639.18    3 076.30    50.23    2906.2  
391.29    15.82

*Накладные расходы*  
*Сметная прибыль*  
*Всего с НР и СП*

123%    28 972.02  
75%    17 665.87  
158 045.40

49. E11-01-011-06

На каждые 5 мм изменения толщины пола добавлять  
или исключать к расценке 11-01-011-05 К=6, 100 м2  
стяжки

347.1468    377.92    9.26    131 193.72    1 353.87    3 214.58    0.5    173.573  
3.90    2.62

Объем: 5785.78\*6

*Накладные расходы*  
*Сметная прибыль*  
*Всего с НР и СП*

123%    2 783.97  
75%    1 697.54  
135 675.23

50. E11-01-015-03

Устройство покрытий цементных толщиной 20 мм, 100  
м2 покрытия

57.8578    1 780.02    242.35    102 988.04    13 457.72    14 021.84    30.13    1743.26  
232.60    29.75

*Накладные расходы*  
*Сметная прибыль*  
*Всего с НР и СП*

123%    18 670.16  
75%    11 384.24  
133 042.44

51. E11-01-027-03

Устройство покрытий на цементном растворе из плиток  
керамических для полов, 100 м2 покрытия

11.07    9 077.66    147.52    100 489.70    11 270.70    1 633.05    119.78    1325.96  
1 018.13    32.56

*Накладные расходы*  
*Сметная прибыль*  
*Всего с НР и СП*

123%    14 306.30  
75%    8 723.36  
123 519.36

**ИТОГО ПО РАЗДЕЛУ 7**

**446 078.97    48 721.47    21 945.77    6148.99**  
**3 906.54    328.571**

**СТОИМОСТЬ ОБЩЕСТРОИТЕЛЬНЫХ РАБОТ -**

**446 078.97    48 721.47    21 945.77    6148.99**  
**3 906.54    328.571**

**НАКЛАДНЫЕ РАСХОДЫ - (%=123)**

**64 732.45**

1	2	3	4	5	6	7	8	9	10
	<b>. СМЕТНАЯ ПРИБЫЛЬ - (%=75)</b>								
	<b>ВСЕГО, СТОИМОСТЬ ОБЩЕСТРОИТЕЛЬНЫХ РАБОТ -</b>								
	<b>. ВСЕГО ПО РАЗДЕЛУ 8</b>								
	<b>ВСЕГО НАКЛАДНЫЕ РАСХОДЫ</b>								
	<b>ВСЕГО СМЕТНАЯ ПРИБЫЛЬ</b>								
	<b>Раздел 9. Внутренняя отделка</b>								
52.	E15-02-016-03	40.506	<u>2 051.12</u> 784.58	<u>123.80</u> 69.32	83 082.67	31 780.20	<u>5 014.64</u> 2 807.88	<u>85.84</u> 6.29	<u>3477.04</u> 254.783
	Штукатурка поверхностей стен, 100 м2								
	оштукатуриваемой поверхности								
	<i>Накладные расходы</i>	105%			36 317.48				
	<i>Сметная прибыль</i>	55%			19 023.44				
	<i>Всего с НР и СП</i>				138 423.59				
53.	E15-04-005-07	40.506	<u>2 118.96</u> 642.81	<u>17.27</u> 0.37	85 830.79	26 037.66	<u>699.54</u> 14.99	<u>68.75</u> 0.03	<u>2784.79</u> 1.21518
	Окраска стен акриловыми красками, 100 м2								
	окрашиваемой поверхности								
	<i>Вычт.ресурсы: С101-1959:[ М-(1032.08=16382.16*0.063) ]</i>								
	<i>Добавл.ресурсы: С101-3490:[ М-(768.90=12204.84*0.063) ]</i>								
	<i>Накладные расходы</i>	105%			27 355.28				
	<i>Сметная прибыль</i>	55%			14 328.96				
	<i>Всего с НР и СП</i>				127 515.03				
54.	E15-04-005-08	10.7676	<u>2 447.00</u> 836.17	<u>18.89</u> 0.37	26 348.35	9 003.54	<u>203.40</u> 3.98	<u>89.43</u> 0.03	<u>962.946</u> 0.32303
	Окраска потолков акриловыми красками, 100 м2								
	окрашиваемой поверхности								
	<i>Вычт.ресурсы: С101-1959:[ М-(1130.37=16382.16*0.069) ]</i>								
	<i>Добавл.ресурсы: С101-3490:[ М-(842.13=12204.84*0.069) ]</i>								
	<i>Накладные расходы</i>	105%			9 457.90				
	<i>Сметная прибыль</i>	55%			4 954.14				
	<i>Всего с НР и СП</i>				40 760.39				
	<b>. ИТОГО ПО РАЗДЕЛУ 8</b>				<b>195 261.81</b>	<b>66 821.40</b>	<b>5 917.58</b>	<b>2 826.85</b>	<b>7224.78</b>
	<b>СТОИМОСТЬ ОБЩЕСТРОИТЕЛЬНЫХ РАБОТ -</b>				<b>195 261.81</b>	<b>66 821.40</b>	<b>5 917.58</b>	<b>2 826.85</b>	<b>7224.78</b>
	<b>. НАКЛАДНЫЕ РАСХОДЫ - (%=105)</b>				<b>73 130.66</b>				<b>256.321</b>
	<b>. СМЕТНАЯ ПРИБЫЛЬ - (%=55)</b>				<b>38 306.54</b>				<b>256.321</b>

1	2	3	4	5	6	7	8	9	10
	<b>ВСЕГО, СТОИМОСТЬ ОБЩЕСТРОИТЕЛЬНЫХ РАБОТ -</b>								
	<b>. ВСЕГО ПО РАЗДЕЛУ 9</b>				<b>306 699.01</b>				
	<b>ВСЕГО НАКЛАДНЫЕ РАСХОДЫ</b>				<b>73 130.66</b>				
	<b>ВСЕГО СМЕТНАЯ ПРИБЫЛЬ</b>				<b>38 306.54</b>				
	<b>Раздел 9. Покрытие</b>								
55.	E12-01-017-01 Устройство затирки из цементно-песчаного раствора, 100 м2 стяжки <i>Накладные расходы</i> <i>Сметная прибыль</i> <i>Всего с НР и СП</i>	4.401 120% 65%	<u>1 417.09</u> 228.38	<u>304.68</u> 23.47	6 236.62 1 330.07 720.45 8 287.14	1 005.10	<u>1 340.90</u> 103.29	<u>27.22</u> 1.94	<u>119.795</u> 8.53794
56.	E12-01-015-01 Устройство пароизоляции оклеечной в один слой, 100 м2 изолируемой поверхности <i>Накладные расходы</i> <i>Сметная прибыль</i> <i>Всего с НР и СП</i>	4.401 120% 65%	<u>2 735.61</u> 160.04	<u>92.52</u> 2.61	12 039.42 859.00 465.29 13 363.71	704.34	<u>407.18</u> 11.49	<u>17.51</u> 0.18	<u>77.0615</u> 0.79218
57.	E12-01-014-02 Создание уклона из керамзитового гравия, 1 м3 утеплителя <i>Накладные расходы</i> <i>Сметная прибыль</i> <i>Всего с НР и СП</i>	70.42 120% 65%	<u>533.91</u> 23.04	<u>36.28</u> 4.12	37 597.95 2 295.13 1 243.20 41 136.28	1 622.48	<u>2 554.84</u> 290.13	<u>3.04</u> 0.34	<u>214.077</u> 23.9428
58.	E12-01-013-01 Утепление покрытий плитами из пенопласта полистирольного, 100 м2 утепляемого покрытия <i>Накладные расходы</i> <i>Сметная прибыль</i> <i>Всего с НР и СП</i>	4.401 120% 65%	<u>5 789.89</u> 174.26	<u>153.73</u> 8.41	25 481.31 964.72 522.55 26 968.58	766.92	<u>676.57</u> 37.01	<u>21.02</u> 0.58	<u>92.509</u> 2.55258
59.	E12-01-017-01 Устройство выравнивающих стяжек цементно-песчаных толщиной 15 мм, 100 м2 стяжки <i>Накладные расходы</i> <i>Сметная прибыль</i>	4.401 120% 65%	<u>1 417.09</u> 228.38	<u>304.68</u> 23.47	6 236.62 1 330.07 720.45	1 005.10	<u>1 340.90</u> 103.29	<u>27.22</u> 1.94	<u>119.795</u> 8.53794

1	2	3	4	5	6	7	8	9	10
	<i>Всего с НР и СП</i>				8 287.14				
60.	E12-01-017-02 Устройство выравнивающих стяжек на каждый 1 мм изменения толщины добавлять или исключать к расценке 12-01-017-01 К=25, 100 м2 стяжки Объем: 440.1*25	110.025	<u>66.56</u> 8.39	<u>3.20</u> 0.36	7 323.26	923.11	<u>352.08</u> 39.61	<u>1</u> 0.03	<u>110.025</u> 3.30075
	<i>Накладные расходы</i>	120%			1 155.26				
	<i>Сметная прибыль</i>	65%			625.77				
	<i>Всего с НР и СП</i>				9 104.29				
61.	E06-01-015-10 Армирование подстилающих слоев и набетонок, 1 т	0.6	<u>6 121.71</u> 108.83	<u>38.19</u> 2.32	3 673.02	65.30	<u>22.91</u> 1.39	<u>12.64</u> 0.16	<u>7.584</u> 0.096
	<i>Накладные расходы</i>	105%			70.02				
	<i>Сметная прибыль</i>	65%			43.35				
	<i>Всего с НР и СП</i>				3 786.39				
62.	E12-01-002-01 Устройство кровель плоских четырехслойных (4 слоя ФЛИЗОЛА), 100 м2 кровли Вычт.ресурсы: С101-1746:[ М-(3923.80=8.53*460) ] Добавл.ресурсы: С101-1961:[ М-(5467.10=47.54*115) ]; С101-1962:[ М-(13893.15=40.27*345) ]	4.401	<u>29 179.08</u> 271.64	<u>485.13</u> 11.41	128 417.14	1 195.49	<u>2 135.06</u> 50.22	<u>29.72</u> 0.82	<u>130.798</u> 3.60882
	<i>Накладные расходы</i>	120%			1 494.85				
	<i>Сметная прибыль</i>	65%			809.71				
	<i>Всего с НР и СП</i>				130 721.70				
	<b>. ИТОГО ПО РАЗДЕЛУ 9</b>				<b>227 005.34</b>	<b>7 287.84</b>	<b>8 830.44</b>		<b>871.645</b>
	<b>СТОИМОСТЬ ОБЩЕСТРОИТЕЛЬНЫХ РАБОТ -</b>						<b>636.43</b>		<b>51.369</b>
	<b>. НАКЛАДНЫЕ РАСХОДЫ - (%=120 - по стр. 55-60, 62; %=105 - по стр. 61)</b>						<b>8 830.44</b>		<b>871.645</b>
	<b>. СМЕТНАЯ ПРИБЫЛЬ - (%=65)</b>						<b>636.43</b>		<b>51.369</b>
	<b>ВСЕГО, СТОИМОСТЬ ОБЩЕСТРОИТЕЛЬНЫХ РАБОТ -</b>								
	<b>. ВСЕГО ПО РАЗДЕЛУ 10</b>				<b>9 499.12</b>				
	<b>ВСЕГО НАКЛАДНЫЕ РАСХОДЫ</b>				<b>5 150.77</b>				
	<b>ВСЕГО СМЕТНАЯ ПРИБЫЛЬ</b>				<b>241 655.23</b>				
	<b>. ИТОГО ПО СМЕТЕ</b>				<b>13 391 888.36</b>	<b>657 911.13</b>	<b>702 400.47</b>		<b>76844.6</b>
							<b>73 088.69</b>		<b>5179.56</b>

1	2	3	4	5	6	7	8	9	10
---	---	---	---	---	---	---	---	---	----

**СТОИМОСТЬ ОБЩЕСТРОИТЕЛЬНЫХ РАБОТ -**

**13 391 888.36    657 911.13    702 400.47    76844.6**  
**73 088.69    5179.56**

**. МАТЕРИАЛОВ -**

**295 440.79**  
**828 442.84**

. НАКЛАДНЫЕ РАСХОДЫ - (%=95 - по стр. 1-3, 5, 7, 9, 11; %=80 - по стр. 6; %=130 - по стр. 12, 13, 23; %=105 - по стр. 14, 18-22, 52-54, 61; %=122 - по стр. 15, 26-31, 33; %=123 - по стр. 16, 17, 48-51; %=155 - по стр. 25; %=100 - по стр. 32; %=118 - по стр. 34, 44-47; %=120 - по стр. 55-60, 62)

**513 477.46**

. СМЕТНАЯ ПРИБЫЛЬ - (%=50 - по стр. 1-3, 5, 7, 9, 11; %=45 - по стр. 6; %=80 - по стр. 12, 13, 15, 26-31, 33; %=65 - по стр. 14, 18-22, 55-62; %=75 - по стр. 16, 17, 48-51; %=85 - по стр. 23; %=100 - по стр. 25; %=70 - по стр. 32; %=63 - по стр. 34, 44-47; %=55 - по стр. 52-54)

**14 733 808.66**  
**14 733 808.66**  
**828 442.84**  
**513 477.46**

**ВСЕГО, СТОИМОСТЬ ОБЩЕСТРОИТЕЛЬНЫХ РАБОТ -**

**. ВСЕГО ПО СМЕТЕ**

**ВСЕГО НАКЛАДНЫЕ РАСХОДЫ**

**ВСЕГО СМЕТНАЯ ПРИБЫЛЬ**

Составил: \_\_\_\_\_

(Должность, подпись, Ф.И.О)

Проверил: \_\_\_\_\_

(Должность, подпись, Ф.И.О)

**В ценах 2017г (к=5.74) 84 571 938,5 р.**

## 5.2 Объектная смета

Объектная смета составляется по проектным материалам на отдельные объекты. Ее основой служат локальные сметы и расчеты на отдельные виды работ, конструктивные элементы и лимитированные затраты. При наличии в здании основной и обслуживающей частей их сметные стоимости выделяются отдельно. Отдельными строками в объектной смете показываются все виды работ и затрат, осуществляемые при возведении объекта, на которые составлены соответствующие локальные сметы и расчеты. Например, общестроительные работы (локальная смета №1, ЛС-1), отопление (ЛС-7), водоснабжение (ЛС-9) и т.д. по всем видам специальных строительных работ (инженерного оборудования объекта). Затраты на технологическое оборудование и его монтаж определяются в % к сметной стоимости СМР (прил. 3). Для расчета объектной сметы используются сметные нормативы (прил. 1, 2). Кроме того, в объектных сметах начисляются:

- средства на временные здания и сооружения (в % к сметной стоимости СМР) (прил. 5);
- зимнее удорожание (в % к сметной стоимости СМР) (прил. 5);
- резерв средств на непредвиденные работы и затраты (в % от суммарного итога предыдущих расчетов).

Форма объектной сметы приведена в табл. 1.



Таблица 1

(наименование стройки)

**Объектная смета**

Сметная стоимость 100225,32 тыс.руб.  
 Средства на оплату труда 7132,49 тыс.руб.  
 Расчетный измеритель единичной стоимости 12974,76 руб/м<sup>2</sup>

Составлена в ценах на 2001 г.

№ п/п	Номера смет и расчетов	Работы и затраты	Сметная стоимость, млн. руб.				Средства на оплату труда, тыс.руб.	Показатели единичной стоимости
			Строительно-монтажных работ	оборудования, мебели, инвентаря	прочих затрат	всего		
1	2	3	4	5	6	7	8	9
	Локальная смета №1	1. Общестроительные работы	68659,55	8239,15	686,59	77585,29	3406,46	10044
Санитарно-технические работы								
		2. Отопление – 6,1%	4732,7	567,92	47,33	5347,95	1336,99	692,32
	Укрупненные показатели	3. Вентиляция – 7,1%	5508,56	661,03	55,09	6224,68	1556,17	805,82
		4. Водопровод – 1,2%	931,02	111,72	9,31	1052,05	263,01	136,19
		5. Канализация – 1,35%	1047,4	125,69	10,47	1183,56	295,89	153,22
		Итого по санитарно-техническим работам	12219,68	1466,36	122,2	13808,24	3452,06	1787,55
		Накладные расходы – 128% от заработной платы	4418,64			4418,64		
		Итого себестоимость	16638,32	1466,36	122,2	18226,88	3452,06	1787,55
		Сметная прибыль – 83% от заработной платы	2865,2			2865,2		
		Всего по санитарно-	19503,52	1466,36	122,2	21092,08	3452,06	1787,55

	техническим работам								
Укрупненный показатель	6. Электроснабжение – 1,25%	969,82	116,38	9,7	1095,9	273,97	141,87		
	Накладные расходы – 105% от заработной платы	287,67			653,13				
	Итого себестоимость	1257,49	116,38	9,7	1383,57	273,97	141,87		
	Сметная прибыль – 60% от заработной платы	164,38			164,38				
	Всего по электроснабжению	1421,87	116,38	9,7	1547,95	273,97	141,87		
	Всего по объекту	89584,94	9821,89	818,49	100225,32	7132,49	12974,76		

Главный инженер проекта \_\_\_\_\_

[подпись (инициалы, фамилия)]

Начальник \_\_\_\_\_

отдела \_\_\_\_\_

[подпись(инициалы, фамилия)]

Составил \_\_\_\_\_

[должность, подпись (инициалы, фамилия)]

Проверил \_\_\_\_\_

[должность, подпись (инициалы, фамилия)]

### 5.3 Сводный сметный расчет стоимости строительства.

Сводный сметный расчет стоимости строительства является итоговым документом, определяющим цену строительства. Все затраты, связанные с осуществлением строительства, по своему экономическому содержанию и целевому назначению сгруппированы в отдельные главы. Правила исчисления глав приведены в прил. 3.

В курсовой работе расчет отдельных глав ведется по укрупненным нормативам на основе объектной сметы (см. табл. 1), в которой приведены правила отнесения затрат по графам (видам затрат) сводного сметного расчета. В этом сметном документе показываются итоги по каждой главе и суммарные по главам 1-7, 1-8, 1-9, 1-12.

После начисления резерва средств на непредвиденные работы и затраты подсчитывается общий итог в следующей записи: “Всего по сводному сметному расчету”. Итоговая сумма по главам сводного сметного расчета определяет величину капитальных вложений на строительство проектируемого объекта.

Размер резерва средств на непредвиденные работы и затраты определяется в процентах от общей сметной стоимости:

экспериментальные жилые дома	– 4%;
жилые дома по индивидуальным проектам	– 3%;
жилые дома по типовым проектам	– 2%.

После подведения итога сводного сметного расчета указываются возвратные суммы в размере 15% их сметной стоимости по гл. 8, получаемые от разборки временных зданий и сооружений, а также за материалы, полученные от разборки сносимых и переносимых зданий и сооружений, – в размере, определяемом по расчету.

На основе данных сводного сметного расчета определяются показатели сметной стоимости строительства.

Форма сводного сметного расчета приведена в табл.2.

Сводный сметный расчет стоимости строительства

Составлен в ценах 2001 г.

№ п/п	Обоснование	Наименование глав, объектов, работ и затрат	Сметная стоимость, тыс.руб.			Общая сметная стои-мость, тыс.руб.
			строительно-монтажных работ	обору-дования и приспособ-лений	прочие затра-ты	
1	2	3	4	5	6	7
		Глава 1. Подготовка территории строительства – 1,5% от суммы гл.2-3.	1571,33	-	-	1571,33
		Глава 2. Основные объекты строительства 17-этажн. жилой дом	89584,94	9821,89	818,49	100225,32
		Глава 3. Объекты подсобного и обслуживающего назначения – 4% от гл.2	4009,01	481,08	40,09	4530,18
		Итого по главам 2-3	93593,95	10302,97	858,58	10755,5
		Глава 6. Наружные сети и сооружения водоснабжения, канализации, тепло- и газоснабжения – 4,2% от суммы гл.2-3	4399,73	527,97	43,99	4971,69
		Глава 7. Благоустройство и озеленение территории – 5% от гл.2	5237,78	-	-	5237,78
		Итого по главам 1-7	104802,79	10830,94	902,57	116536,29
		Глава 8. Временные здания и сооружения – 2,5% от суммы гл.1-7	2913,41	-	-	2913,41
		Итого по главам 1-8	107716,2	10830,94	902,57	119449,7

	Глава 9. Прочие работы и затраты – 3,4% от суммы гл.1-8	-	-	4061,29	4061,29
	Итого по главам 1-9	107716,2	10830,94	4963,86	123510,99
	Глава 12. Проектные изыскательские работы – 3% от суммы гл.1-9	3705,33	444,64	37,05	4187,02
	Итого по главам 1-12	111421,53	11275,58	5000,91	127698,01
	Резерв средств на непредвиденные работы и затраты- 1% от суммы гл.1-12	1114,22	112,76	50	1276,98
	Всего по сводному сметному расчету	112535,75	11388,34	5050,91	128974,99
	В том числе, возвратные суммы – 15% от гл.8	437,01	-	-	437,01

## 5.4 Эксплуатационные расходы

Затраты по эксплуатации объектов представляют собой себестоимость годового объема продукции (работ, услуг), в том числе по содержанию непосредственного объекта [13].

Расчет текущих затрат ведется по номенклатуре статей технологической части проекта производственного объекта или по жилым и общественным зданиям. Однако в курсовом и дипломном проектировании рассчитываются не полная себестоимость продукции (работ, услуг), а только те затраты, которые зависят от объемно-планировочных, конструктивных решений, затрат на содержание необходимого персонала, а также расходов на санитарно-гигиеническое обслуживание объектов. Это достаточный перечень при оценке проектных решений и сравнении вариантов.

Статьи текущих затрат приведены в табл. 3, 4.

### Расчет годовых эксплуатационных расходов.

$$N_{\text{чел}} = \frac{7724,64}{18} = 429 \text{ чел.}$$

$$S_{\text{общ}} = 7724,64 \text{ м}^2, N_{\text{кв}} = 85.$$

#### 1. Затраты на содержание и ремонт:

$$Z_{\text{сод}} = 17,17 \cdot S_{\text{общ}} \cdot 12 = 17,17 \cdot 7724,64 \cdot 12 = 1591584,825 \text{ руб / год.}$$

#### 2. Затраты на отопление:

$$Z_{\text{от}} = 27,69 \cdot S_{\text{от}} \cdot 6 = 27,69 \cdot 7724,64 \cdot 6 = 11283371,689 \text{ руб / год.}$$

#### 3. Затраты на холодное водоснабжение:

$$Z_{\text{х/в}} = 14,27 \cdot 6 \text{ м}^3 \cdot N \cdot 12 = 14,27 \cdot 6 \cdot 429 \cdot 12 = 440771,76 \text{ руб / год.}$$

#### 4. Затраты на горячее водоснабжение:

$$Z_{\text{г/в}} = 80,19 \cdot 3 \text{ м}^2 \cdot N \cdot 12 = 80,19 \cdot 3 \cdot 429 \cdot 12 = 1238454,36 \text{ руб / год.}$$

#### 5. Затраты на водотведение:

$$Z_{\text{в/в}} = 9,47 \cdot 9 \text{ м}^3 \cdot N \cdot 12 = 9,47 \cdot 9 \cdot 429 \cdot 12 = 438764,04 \text{ руб / год.}$$

#### 6. Затраты на электроснабжение:

$$Z_{ол} = 1,54 \cdot 100 \cdot N \cdot 12 = 1,54 \cdot 70 \cdot 429 \cdot 12 = 554954,4 \text{ руб} / \text{год}.$$

7. Затраты на домофон:

$$Z_{дом} = 300 \cdot 85 = 25500 \text{ руб} / \text{год}.$$

8. Затраты на уборку в подъезде:

$$Z_{уб} = 50 \cdot N \cdot 12 = 50 \cdot 85 \cdot 12 = 51000 \text{ руб} / \text{год}.$$

9. Затраты на уборку придомовой территории:

$$Z_{об} = 4500 \cdot 12 = 54000 \text{ руб} / \text{год}.$$

10. Затраты на интернет и кабельное телевидение:

$$Z_{инт} = 500 \cdot N \cdot 12 = 500 \cdot 85 \cdot 12 = 510000 \text{ руб} / \text{год}.$$

11. Затраты на телефон:

$$Z_{тел} = 370 \cdot N \cdot 12 = 370 \cdot 85 \cdot 12 = 377400 \text{ руб} / \text{год}.$$

Итого эксплуатационных затрат за год:

$$Z_{эксплуатац} = 1591,58 + 1283,37 + 1238,45 + 440,77 + 438,764 + 554,954 + 25,5 + \\ + 51 + 54 + 510 + 377,4 = 6565,788 \text{ руб} / \text{год}.$$

## 5.5. Экономическая оценка проектного решения

### 5.5.1. Расчет чистого дисконтированного дохода

Чистый дисконтированный доход (ЧДД) определяется как сумма текущих эффектов за весь расчетный период, приведенная к начальному шагу, или как превышение интегральных результатов над интегральными затратами. Величина ЧДД для постоянной нормы дисконта  $E$  вычисляется по формуле

$$\mathcal{E} = \text{ЧДД} = \sum_{t=0}^T (R_t - Z_t) \frac{1}{(1+E)^t}, \quad (3)$$

где  $R_t$  – результаты, достигаемые на  $t$ -м шаге расчета;  
 $Z_t$  – затраты, осуществляемые на том же шаге;  
 $T$  – горизонт расчета (продолжительность расчетного периода), равный номеру шага расчета, на котором производится закрытие проекта;  
 $\mathcal{E} = (R_t - Z_t)$  – эффект, достигаемый на  $t$ -м шаге;  
 $E$  – постоянная норма дисконта, равная приемлемой для инвестора норме дохода на капитал.

Если ЧДД проекта положителен, то проект является эффективным (при данной норме дисконта) и может рассматриваться вопрос о его принятии. Чем больше ЧДД, тем эффективнее проект. Если проект будет осуществлен при отрицательном ЧДД, то инвестор понесет убытки, значит, проект неэффективен.

$$K_1 = 128,97 \text{ млн.руб.}$$

$$\mathcal{E}_2 = 0,5 \cdot Z_{\text{экспл}} = 0,5 \cdot 6,57 = 3,3 \text{ млн.руб / год.}$$

$$\mathcal{E}_3 = \cdot Z_{\text{экспл}} = 6,57 \text{ млн.руб / год.}$$

$$R_1 = 0,4 \cdot S_{\text{общ}} \cdot 24 \text{ тыс.руб / м}^2 = 74,16 \text{ млн.руб.}$$

$$R_2 = 4634,64 \cdot 26 \text{ тыс.руб / м}^2 = 120,5 \text{ млн.руб}$$

$$R_3 = R_4 = R_5 = 1,3 \cdot \mathcal{E}_3 = 1,3 \cdot 6,57 = 8,54 \text{ млн.руб / год.}$$

Результаты расчета ЧДД заносим в табл. 15.



Таблица 5.5.1

Расчет чистого дисконтированного дохода  
(при норме дисконта  $E=13,5\%$ )

Год существования проекта	Результаты	Затраты $Z_t$ (млн.руб.), в том числе		Разница между результатами и затратами	Коэффициент дисконтирования	Чистый дисконтированный поток доходов по годам проекта	ЧДД нарастающим итогом
		капитальные вложения	эксплуатационные издержки				
$t$	$R_t$	$K_t$	$\Xi_t$	$(R_t - Z_t)$	$\frac{1}{(1+E)^t}$	$\frac{(R_t - Z_t)}{(1+E)^t}$	
1	74,16	128,97	0	-54,81	0,881	-48,29	-48,29
2	120,5	0	3,3	-117,2	0,776	90,94	42,56
3	8,54	0	6,57	1,97	0,684	1,35	44
4	8,54	0	6,57	1,97	0,603	1,19	45,19
5	8,54	0	6,57	1,97	0,531	1,05	46,24

Т.к. ЧДД=46,24млн.руб.>0, проект признается экономически эффективным при норме дисконта  $E=13,5\%$ .

По результатам расчета ЧДД выполняем построение жизненного цикла объекта.

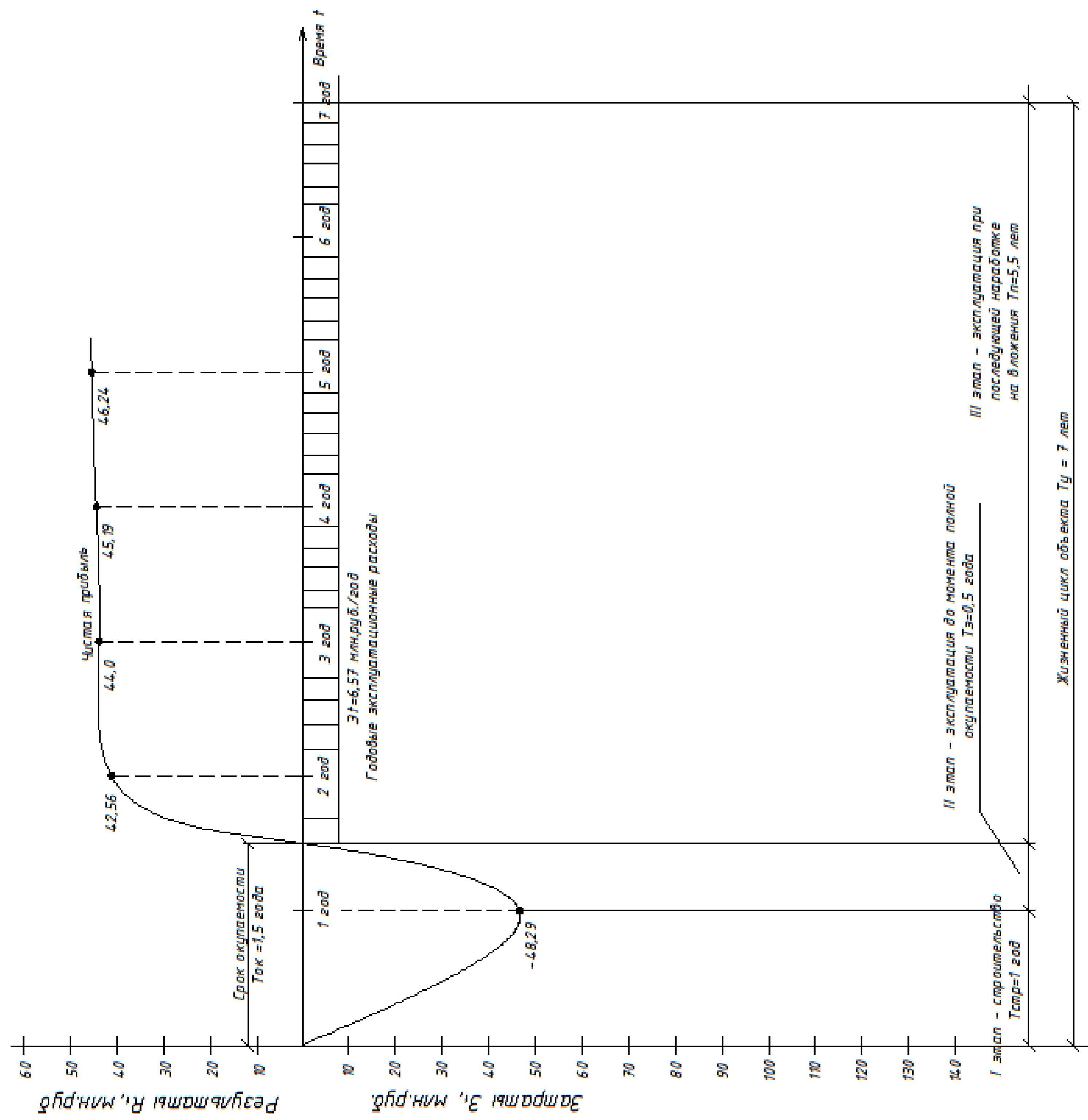


Рис. 5.5.1 Жизненный цикл объекта.

### 5.5.2 Расчет индекса рентабельности

Индекс рентабельности инвестиций  $\mathcal{E}_k$  определяется как отношение суммы приведенной разности результата и затрат к величине капитальных вложений. Если капитальные вложения осуществляются за многолетний период, то они также должны браться в виде приведенной суммы. В общем случае индекс рентабельности инвестиционных вложений определяется зависимостью

$$\mathcal{E}_k = \frac{\sum_{t=0}^{T_p} (R_t - Z_t) \eta_t}{\sum_{t=0}^{T_p} K_t \cdot \eta_t}, \quad (5)$$

где  $R_t$  – результат в  $t$ -й год;

$Z_t$  – затраты в  $t$ -й год;

$K_t$  – инвестиции в  $t$ -й год;

$\eta_t$  – коэффициент дисконтирования;

$t$  – год существования проекта;

$T_p$  – расчетный период.

Коэффициент дисконтирования  $\eta_t$  при постоянной норме дисконта  $E$  определяется выражением:

$$\eta_t = \frac{1}{(1 + E)^t}. \quad (6)$$

Индекс рентабельности инвестиций идентичен показателям, имеющим следующие названия: “индекс доходности (ИД)”, “индекс прибыльности”.

Индекс рентабельности инвестиционных вложений тесно связан с интегральным эффектом. Если интегральный эффект инвестиций  $\mathcal{E}_{\text{инт}}$  положителен, то индекс рентабельности  $\mathcal{E}_k > 1$ , и наоборот. При  $\mathcal{E}_k > 1$  инвестиционный проект считается экономически эффективным. В противном случае ( $\mathcal{E}_k < 1$ ) проект неэффективен.

$$\Theta_k = \frac{74,16 \cdot 0,881 + 90,91 + 36,7 + 1,35 + 1,19 + 1,05}{128,97 \cdot 0,881} = 1,41 > 1, \quad \text{проект признается}$$

экономически эффективным при норме дисконта  $E=13,5\%$ .

### 5.5.3 Расчет внутренней нормы доходности

Внутренняя норма доходности  $E_p$  представляет ту норму дисконта, при которой величина приведенной разности результата и затрат равна приведенным капитальным вложениям. Показатель “внутренняя норма доходности (ВНД)” имеет и другие названия: “внутренняя норма прибыли”, “норма рентабельности инвестиций”, “норма возврата инвестиций”. ВНД при  $R_t = \text{const}$ ,  $Z_t = \text{const}$  и единовременных капитальных вложениях равна

$$E_{\text{вн}} = E_1 - \text{ЧДД}_1 \frac{E_2 - E_1}{\text{ЧДД}_2 - \text{ЧДД}_1}. \quad (4)$$

Получаемую расчетную величину  $E_p$  сравнивают с требуемой инвестором нормой рентабельности вложений. Вопрос о принятии инвестиционного проекта может рассматриваться, если значение  $E_p$  не меньше требуемой инвестором величины.

Если инвестиционный проект полностью финансируется за счет ссуды банка, то значение  $E_p$  указывает верхнюю границу допустимого уровня банковской процентной ставки, превышение которого делает инвестиционный проект неэффективным.

В случае, если имеет место финансирование из разных источников, нижняя граница значения  $E_p$  соответствует “цене” авансируемого капитала, которая может рассчитываться как средняя арифметическая взвешенная величина выплат за пользование авансируемым капиталом.

Расчет внутренней нормы доходности.

Расчет ЧДД при  $E=55\%$

t	$R_t - Z_t$	$\alpha_t$	ЧДД	$\Sigma$ ЧДД
1	-54,81	0,645	-35,35	-35,35
2	117,2	0,416	48,76	13,41
3	1,97	0,269	0,53	13,94
4	1,97	0,173	0,34	14,28
5	1,97	0,112	0,22	1

$$E_{\text{вн}} = E_1 - \text{ЧДД}_1 \frac{E_2 - E_1}{\text{ЧДД}_2 - \text{ЧДД}_1}$$

$$E_{\text{вн}} = 13,5 - 46,24 \cdot \frac{55 - 13,5}{14,5 - 46,24} = 73,959\%$$

Т.к.  $E_{\text{вн}} = 73,959\% > E_{\text{н}} = 13,5\%$ , проект признается экономически эффективным.

В разделе «Безопасность и экологичность проектных решений» разработана совокупность организационных и технических мероприятий и средств, предотвращающих воздействие на работающих опасных производственных факторов, рассмотрено воздействие объекта строительства на окружающую среду и предложены мероприятия по снижению причинения ущерба природе.

### **6.1. Характеристика здания.**

Участок строительства представляет собой освоенную и застроенную территорию.

Основное функциональное назначение проектируемого здания – проживание людей.

### **6.2. Анализ опасных и вредных производственных факторов.**

При строительстве объекта будут иметь место опасные и вредные производственные факторы, определенные в соответствии с ГОСТ 12.0.003-74\*, которые подразделяются на физические, химические, биологические и психофизиологические.

К физическим факторам относятся: запыленность воздуха рабочей зоны, вибрация от строительных, транспортных машин и виброинструментов, шум создаваемый транспортными машинами, статическое электричество возникающее в зонах окраски электрокраскопультами и около электротехнического оборудования, ультрафиолетовая радиация возникающая в зонах сварки, электрический ток, движущиеся машины и механизмы, расположение рабочего места на значительной высоте относительно поверхности земли и др.

К химическим факторам относятся: загазованность рабочей зоны (выхлопные газы строительных машин работающих на двигателях внутреннего сгорания, испарения красящих веществ).

К биологическим факторам относятся: патогенные микроорганизмы (бактерии, вирусы, риккетсии, спирохеты, грибы, простейшие) и продукты их жизнедеятельности которые попадают в воздух при разработке грунта.

К психофизиологическим факторам относятся: физические перегрузки (статические -продолжительная работа в неудобной позе и динамические - ручной труд, перенос тяжестей и т.д.) и нервно-психические перегрузки (монотонность труда).

### **6.3. Классификация производства**

Пожарная безопасность здания в значительной мере определяется степенью его огнестойкости, которая зависит от возгораемости строительных материалов и огнестойкости основных конструктивных элементов здания.

Степень огнестойкости – II (здание кирпичное с утеплением трудногорючим утеплителем)

Категория по взрывопожароопасности - Д

Класс конструктивной пожарной опасности – С0.

Здания и части зданий – помещения или группы помещений, функционально связанных между собой, по функциональной пожарной опасности подразделяются на классы в зависимости от способа их использования и от того, в какой мере безопасность людей в них в случае возникновения пожара находится под угрозой, с учетом их возраста, физического состояния, возможности пребывания в состоянии сна, вида основного функционального контингента и его количества. В соответствии с пунктом 5.21 СНиП 21-01-97 (2002) «Пожарная безопасность зданий и сооружений» проектируемое здание относится к классу Ф3.6 по функциональной пожарной опасности.

Класс ответственности здания – II.

## **6.4. Обеспечение безопасных и санитарно-гигиенических условий труда**

### **6.4.1. Обеспечение безопасных условий производства строительно-монтажных работ**

До начала строительства объекта, территория строительной площадки выделяется на местности защитно-охранными ограждением, предназначенными для предотвращения доступа посторонних лиц на участок строительства и обеспечения сохранности материальных ценностей.

На строительной площадке сооружаются подъездные пути и внутриплощадочные дороги, обеспечивающие свободный и безопасный доступ транспортных средств к строящемуся зданию, складским площадкам. Дороги устраиваются с односторонним движением и с образованием на них специальных уширений для разгрузки транспорта. Скорость движения транспорта по дорогам на стройплощадке не должна превышать 10 км/ч, а вблизи строящегося объекта и поворотах 5 км/ч. При въезде на стройплощадку устанавливается щит со схемой движения транспорта по площадке и знак запрещающий движение легкового транспорта.

При трассировке дорог устанавливаются следующие (принимаемые не менее требуемых) расстояния: между дорогами и складскими площадками – 0,5 м, между дорогой и зоной поворотной платформы – 6,5 м, между дорогой и забором, ограждающим строительную площадку – 1,5 м, между дорогой и бровкой траншеи – не менее 1 м.

Места временного и постоянного нахождения работающих (санитарно-бытовые помещения, места отдыха и проходы для людей) располагаются за пределами опасных зон. Места прохода людей в пределах опасных зон оборудуются защитными ограждениями. Проезды, проходы на производственной территории, а также проходы к рабочим местам и на рабочих местах должны содержаться в чистоте и порядке, очищаться от



мусора и снега, не загромождаться складываемыми материалами и конструкциями. В местах перехода через траншеи, ямы, канавы устанавливаются переходные мостики шириной 1,2 м, огражденные с обеих сторон перилами высотой не менее 1,2 м,

На строительной площадке для временного хранения материалов и конструкций устраивают открытые и закрытые склады.

До начала строительства на площадке вне опасной зоны работы крана устанавливаются временные санитарно-бытовые помещения, между ними предусмотрены противопожарные разрывы, пожарный щит. Электроснабжение строительной площадки осуществляется от трансформатора подключенный к существующей электросети.

Для обеспечения безопасных условий производства земляных работ соблюдают следующие основные условия безопасного производства работ. Техническое состояние землеройных машин регулярно проверяется с своевременным устранением обнаруженных неисправностей. Экскаватор во время работы располагают на спланированном месте. Во время работы экскаватора запрещается пребывание людей в пределах призмы обрушения и в зоне разворота стрелы экскаватора. Получающиеся в работе "kozyрки" немедленно срезаются.

Загрузка автомобилей экскаватором производится так, чтобы ковш подавался с боковой или задней стороны кузова, а не через кабину водителя. Передвижение экскаватора с загруженным ковшом запрещается.

Опалубку, применяемую для возведения монолитных железобетонных конструкций, необходимо изготавливать и применять в соответствии с проектом производства работ, утвержденным в установленном порядке. Размещение на опалубке оборудования и материалов, не предусмотренных проектом производства работ, а также пребывание людей, непосредственно не участвующих в производстве работ на настиле опалубки, не допускается. Разборка опалубки должна производиться (после достижения бетоном заданной прочности) с разрешения производителя работ, а особо

ответственных конструкций (по перечню, установленному проектом) — с разрешения главного инженера.

При укладке бетона из бадей или бункера расстояние между нижней кромкой бады или бункера и ранее уложенным бетоном или поверхностью, на которую укладывается бетон, должно быть не более 1 м, если иные расстояния не предусмотрены проектом производства работ.

К монтажу сборных конструкций и производству вспомогательных такелажных работ допускаются рабочие, прошедшие специальное обучение и достигшие 18-летнего возраста. Не реже одного раза в год проводится проверка знаний безопасности методов работ у рабочих и инженерно-технических работников администрацией строительства. Основные решения по охране труда, предусмотренные в проекте организации работ, доводятся до сведения монтажников.

К монтажным работам на высоте допускаются монтажники, прошедшие один раз в году специальное медицинское освидетельствование. При работе на высоте монтажники оснащаются предохранительными поясами. Под местами производства монтажных работ движение транспорта и людей запрещается.

При работе в темное время монтажная площадка освещается прожекторами расположенными по периметру.

До начала работ проверяется исправность монтажного и подъемного оборудования, а также хватных приспособлений. Все хватные приспособления систематически проверяют в процессе их использования с записью в журнале. Оставлять поднятые элементы на весу на крюке крана на время обеденных и других перерывов категорически запрещается.

Окраска методом пневматического распыления, выполняется с применением респираторов и защитных очков.

#### **6.4.2. Обеспечение электробезопасности**

Устройство и техническое обслуживание временных и постоянных электрических сетей на производственной территории следует осуществлять силами электротехнического персонала, имеющего соответствующую квалификационную группу по электробезопасности.

Разводка временных электросетей напряжением до 1000 В, используемых при электроснабжении объектов строительства, должна быть выполнена изолированными проводами или кабелями на опорах или конструкциях, рассчитанных на механическую прочность при прокладке по ним проводов и кабелей, на высоте над уровнем земли, настила не менее, м:

3,5 — над проходами;

6,0 — над проездами;

2,5 — над рабочими местами.

Светильники общего освещения напряжением 220 В устанавливаются на высоте не менее 2,5 м от уровня земли, пола, настила.

Корпуса понижающих трансформаторов и их вторичные обмотки должны быть заземлены.

Применять стационарные светильники в качестве ручных запрещается. Следует пользоваться ручными светильниками только промышленного изготовления.

Выключатели, рубильники и другие коммутационные электрические аппараты, применяемые на открытом воздухе, должны быть в защищенном исполнении в соответствии с требованиями государственных стандартов.

Все электропусковые устройства размещены так, чтобы исключалась возможность пуска машин, механизмов и оборудования посторонними лицами. Запрещается включение нескольких токоприемников одним пусковым устройством.

Распределительные щиты и рубильники имеют запирающие устройства. Защита электрических сетей и электроустановок на производственной территории от сверхтоков следует обеспечить посредством предохранителей

с калиброванными плавкими вставками или автоматических выключателей согласно правилам устройства электроустановок.

### **6.4.3. Требования к естественному и искусственному освещению.**

Инсоляция является важным оздоравливающим фактором и должна быть использована во всех жилых и общественных зданиях. Оптимальная эффективность инсоляции - ее общеоздоровительного, психофизиологического, бактерицидного и теплового действия достигается при обеспечении ежедневного непрерывного 3—4-часового облучения прямыми солнечными лучами помещений и территорий. Нормирование производится на весенне-осенний период года, с учетом светоклиматических особенностей и характера застройки. Требования норм достигаются соответствующим размещением, ориентацией и планировкой зданий.

Ограничение избыточного теплового действия инсоляции помещений и территорий в жаркое время года должно обеспечиваться соответствующей планировкой и ориентацией зданий, благоустройством территорий, применением солнцезащитных устройств, а при необходимости - кондиционирования и внутренних систем охлаждения. Ограничение теплового действия инсоляции территорий должно обеспечиваться затемнением от зданий, специальными затеняющими устройствами и рациональным озеленением.

Меры по ограничению избыточного теплового действия инсоляции не должны приводить к нарушению норм естественного освещения помещений. Продолжительность инсоляции помещения рассчитывается по нижнему этажу здания через центральную точку светопроемов, размеры которых соответствуют требованиям норм естественного освещения помещений. При

этом необходимо учитывать расположение и размеры элементов здания, затеняющих светопроемы (навесов, балконов, лоджий, жалюзи и т. п.).

В расчетах продолжительности инсоляции для районов севернее 58° с.ш. - не учитывается первые и последние 1,5 часа солнечного сияния.

Искусственное освещение подразделяется на рабочее, аварийное, охранное и дежурное.

Аварийное освещение разделяется на освещение безопасности и эвакуационное.

Искусственное освещение может быть двух систем — общее освещение и комбинированное освещение.

Рабочее освещение следует предусматривать для всех помещений зданий, а также участков открытых пространств, предназначенных для работы, прохода людей и движения транспорта. Для помещений, имеющих зоны с разными условиями естественного освещения и различными режимами работы, необходимо раздельное управление освещением таких зон.

При необходимости часть светильников рабочего или аварийного освещения может использоваться для дежурного освещения.

Нормируемые характеристики освещения в помещениях и снаружи зданий могут обеспечиваться как светильниками рабочего освещения, так и совместным действием с ними светильников освещения безопасности и (или) эвакуационного освещения.

Для освещения помещений следует предусматривать, как правило, разрядные лампы. В случае невозможности или технико-экономической нецелесообразности применения разрядных ламп, а также для обеспечения архитектурно-художественных требований допускается предусматривать лампы накаливания.

Эвакуационное освещение в помещениях следует предусмотреть:

- в проходах и на лестницах, служащих для эвакуации людей, при числе эвакуирующихся более 50 человек;

- в помещениях ресторана и ночного клуба, так как здесь могут одновременно находиться более 100 человек.

Эвакуационное освещение должно обеспечивать наименьшую освещенность на полу основных проходов (или на земле) и на ступенях лестниц: в помещениях — 0,5 лк, на открытых территориях — 0,2 лк.

Неравномерность эвакуационного освещения (отношение максимальной освещенности к минимальной) по оси эвакуационных проходов должна быть не более 40 : 1.

Светильники освещения безопасности в помещениях могут использоваться для эвакуационного освещения.

Для аварийного освещения (освещения безопасности и эвакуационного) следует применять:

а) лампы накаливания;

б) люминесцентные лампы — в помещениях с минимальной температурой воздуха не менее 5° С и при условии питания ламп во всех режимах напряжением не ниже 90 % номинального;

в) разрядные лампы высокого давления при условии их мгновенного или быстрого повторного зажигания как в горячем состоянии после кратковременного отключения питающего напряжения, так и в холодном состоянии.

В ресторане и ночном клубе выходы из помещений, где могут находиться одновременно более 100 человек должны быть отмечены указателями.

Указатели выходов могут быть световыми, со встроенными в них источниками света, присоединяемыми к сети аварийного освещения, и не световыми (без источников света) при условии, что обозначение выхода (надпись, знак и т.п.) освещается светильниками аварийного освещения.

При этом указатели должны устанавливаться на расстоянии не более 25 м друг от друга, а также в местах поворота коридора. Дополнительно

должны быть отмечены указателями выходы из коридоров и рекреаций, примыкающих к помещениям, перечисленным выше.

Осветительные приборы аварийного освещения (освещения безопасности, эвакуационного) допускается предусматривать горящими, включаемыми одновременно с основными осветительными приборами нормального освещения и не горящими, автоматически включаемыми при прекращении питания нормального освещения.

Безопасность труда при производстве строительно-монтажных работ в большой степени зависит от правильно выбранного и организованного естественного и искусственного освещения. Данный вопрос был подробно рассмотрен в разделе «Строительное производство» (см.3.3). При расчете освещения основным нормативным документом является СНиП 11-4-79.

#### 6.4.4. Защита от шума и вибраций

Источниками шума и вибраций при производстве строительномонтажных работ являются компрессоры, насосы, электродвигатели, экскаватор, бульдозер, монтажный кран, копровая установка, электровибраторы, бетоноукладчики и другое технологическое оборудование.

Естественное, возрастное ослабление слуха значительно усугубляется вследствие длительной звуковой нагрузки среды обитания человека.

Значительную часть звуковой нагрузки человек получает, как правило, на производстве. В большинстве случаев надежно защитить человека в условиях производства возможно только с помощью индивидуальных средств защиты от шума - противошумов. Однако противошумы должны обеспечивать не только надежную защиту, но более или менее комфортные и безопасные условия их применения.

Работник, обслуживающий ту или иную технику, не должен быть полностью изолирован от производственной акустической среды. В условиях повышенного шума на слух контролируют работу оборудования, прослушивают ту или иную информацию, в любой момент работник должен услышать сигнал, оповещающий о какой-либо опасности.

Требования к эффективности противошумов сформулированы в ГОСТ 12.4.051 "Средства индивидуальной защиты. Общие технические требования и методы испытаний". Требования к эффективности достаточно высокие, от 5-10 дБ в области частот 125-250 Гц до 30-32 дБ в области частот 4000 - 8000 Гц для противошумов группы Б.

Средства и методы коллективной защиты от шума в зависимости от способа реализации подразделяются на:

- акустические;
- архитектурно-планировочные;
- организационно-технические.



Акустические средства защиты от шума в зависимости от принципа действия подразделяются на:

- средства звукоизоляции;
- средства звукопоглощения;
- средства виброизоляции;
- средства демпфирования;
- глушители шума.

Средства звукоизоляции в зависимости от конструкции подразделяются на:

- звукоизолирующие ограждения зданий и помещений;
- звукоизолирующие кожухи;
- звукоизолирующие кабины;
- акустические экраны, выгородки.

Средства звукопоглощения в зависимости от конструкции подразделяются на:

- звукопоглощающие облицовки;
- объемные (штучные) поглотители звука.

Средства виброизоляции в зависимости от конструкции подразделяются на:

- виброизолирующие опоры;
- упругие прокладки;
- конструкционные разрывы.

Глушители шума в зависимости от принципа действия подразделяются на:

- абсорбционные;
- реактивные (рефлексные);
- комбинированные.

Архитектурно-планировочные методы защиты от шума включают в себя:

- рациональные акустические решения планировок зданий и генеральных планов объектов;
- рациональное размещение технологического оборудования, машин и механизмов;

- рациональное размещение рабочих мест;
- рациональное акустическое планирование зон и режима движения транспортных средств и транспортных потоков;
- создание шумозащищенных зон в различных местах нахождения человека.

Организационно-технические методы защиты от шума включают в себя:

- применение малошумных технологических процессов (изменение технологии производства, способа обработки и транспортирования материала и др.);
- оснащение шумных машин средствами дистанционного управления и автоматического контроля;
- применение малошумных машин, изменение конструктивных элементов машин, их сборочных единиц;
- совершенствование технологии ремонта и обслуживания машин;
- использование рациональных режимов труда и отдыха работников на шумных предприятиях.

Средства индивидуальной защиты от шума в зависимости от конструктивного исполнения подразделяются на:

- противошумные наушники, закрывающие ушную раковину снаружи;
- противошумные вкладыши, перекрывающие наружный слуховой проход или прилегающие к нему;
- противошумные шлемы и каски;
- противошумные костюмы.

#### **6.4.5. Бытовые помещения.**

Расчет бытовых помещений в проектируемом здании для обслуживающего персонала и посетителей принимаем по СП к СНиП 2.08.02-89. Количество унитазов в уборных для посетителей принимаем 4 унитаза, из расчета 1 унитаз на каждые 60 мест.

Расчет бытовых помещений при производстве строительномонтажных работ подробно рассмотрен в разделе «Строительное производство» (см. п. 3.3.).

Все рабочие на строительной площадке обеспечиваются средствами индивидуальной защиты: касками, спецодеждой (сапоги или ботинки, перчатки или рукавицы и комбинезон). Монтажники при работе на высоте дополнительно обеспечиваются монтажными поясами. Кровельщики дополнительно получают очки и респираторы при работе с минватой. Маляры при покраске получают респираторы, очки и резиновые перчатки.

#### **6.5. Стройгенплан.**

Проектирование стройгенплана произведено в разделе «Строительное производство» (см. п.3.3), где подробно рассмотрены вопросы по обеспечению безопасных условий труда, по взрывоопасности, охране окружающей среды, включающие в себя:

- ограждение строительной площадки
- рациональное размещение складов материалов и площадок для временного хранения сборных элементов и изделий, выбор способов безопасного складирования
- помещения для санитарно-бытового обслуживания рабочих
- организация безопасного движения транспорта и людей, устройство дорог и проездов

- определение подвижных и постоянных зон, связанных с применением основных строительных машин и средств механизации
- разработка стройгенплана с максимальным сохранением существующих зеленых насаждений.

## **6.6. Мероприятия по предотвращению чрезвычайных ситуаций**

### **Факторы возникновения чрезвычайных ситуаций.**

Под чрезвычайной ситуацией понимается возможность возникновения пожара, взрыва или удар молнии.

#### **Обеспечение пожаробезопасности.**

##### **Система предотвращения пожара.**

Важнейшим комплексом мероприятий на строительстве является соблюдение правил противопожарной безопасности. Строители обязаны строго соблюдать требования пожарной безопасности на всех стадиях строительства, начиная с подготовительных работ.

В этих целях временные здания и сооружения, возводимые в подготовительный период, следует строить строго по проектам организации строительства и производства работ, предварительно согласовав их с органами пожарной охраны.

На строительных площадках необходимо: обеспечивать правильное складирование материалов и изделий с тем, чтобы предотвратить загорание легковоспламеняющихся и горючих материалов, ограждать места производства сварочных работ, своевременно убирать строительный мусор, разрешать курение только в специально отведенных местах, строго соблюдать другие правила пожарной безопасности. А так же содержать в постоянной готовности все средства пожаротушения (линии водопровода с гидрантами, огнетушители, сигнализационные устройства пожарный инвентарь).

Осуществление мероприятий направленных на обеспечение пожарной безопасности возлагаются на руководителей предприятия, начальника участка. Они несут ответственность за организацию пожарной безопасности и охраны, за выполнение в установленные сроки необходимых противопожарных средств на площадке. Согласно основного закона РФ об охране труда работодатели и должностные лица, виновные в нарушении законодательных и иных нормативных актов об охране труда, в невыполнение обстоятельств установленных коллективными договорами или соглашениями по охране труда, либо препятствующих деятельности представителей органов госнадзора и контроля, атак же общественного контроля привлекаются к административной, дисциплинарной и уголовной ответственности в порядке установленном законом РФ.

Лица, ответственные за противопожарное состояние, обязаны обеспечивать своевременное выполнение предлагаемых органов государственного пожарного надзора мероприятий, таких как:

- контроль за правильностью складирования и хранения строительных материалов;
- наблюдение за эксплуатацией огнедействующих установок;
- наблюдение за дорогами и подъездными путями для беспрепятственного подъезда пожарных машин.

На стройплощадке временные здания и склады различных материалов располагаются с таким расчетом, чтобы возникший пожар на одном из складов не мог беспрепятственно перейти на соседние склады или здания.

Территорию стройплощадки надлежит содержать в чистоте, все отходы складировать в специально отведенном месте, а затем вывозить. На стройплощадке устанавливается пожарный щит со всеми необходимыми инструментами.

Щит располагается около бытовых помещений по пути следования на объект. На стройплощадку проводится временный водопровод для хозяйственно-бытовых нужд. Пожаротушение с устройством пожарных

гидрантов в количестве двух штук, располагаются в непосредственной близости от строящегося объекта и дороги.

### **Система пожарной защиты**

Здание ресторана быстрого питания с ночным клубом будет иметь автоматическую телефонную связь, будет радиофицировано и оборудовано пожарной и охранной сигнализацией, оповещателями о пожаре. Запроектированы внутренняя и наружная системы пожаротушения от существующих и ранее запроектированных пожарных гидрантов на сетях водопровода. К воде, расходуемой на пожаротушение, особых требований не предъявляется. Внутреннее пожаротушение будет осуществляется из пожарных кранов диаметром 65 мм, размещаемых в шкафчиках в комплекте с льняным рукавом  $l=20$ м и пожарными стволами с диаметром sprыска 19мм. Пожарные краны устанавливаются на высоте 1,35м над полом. Пожарные шкафы устанавливаются по НПБ 151-2000 и предусматривают возможность размещения в них ручных огнетушителей. Обеспечен подъезд пожарных машин и доступ пожарных в любое помещение здания.

### **Молниезащита**

Установка молниеприемников или наложение молниеприемной сетки не требуется для зданий и сооружений с металлическими фермами при условии, что в их кровлях используются негорюемые или трудногорюемые утеплители и гидроизоляция.

На зданиях и сооружениях с металлической кровлей в качестве молниеприемника должна использоваться сама кровля. При этом все выступающие неметаллические элементы должны быть оборудованы молниеприемниками, присоединенными к металлу кровли, в. также соблюдены требования п. 2.6 РД34.21.122-87.

Токоотводы от металлической кровли или молниеприемной сетки должны быть проложены к заземлителям не реже чем через 25 м по периметру здания.

Соединение металлической кровли с токоотводами предусматривается на болтах и саморезах по всему периметру.

## **6.7. Экологическая экспертиза и мероприятия по охране окружающей среды**

Воздействие на почву на строительной площадке сводится к снятию растительного слоя с дальнейшим использованием его при благоустройстве; сохранение деревьев и ценных кустарных пород; удаление строительных отходов с благоустройством территории для утилизации, предотвращение засорения природных водоемов строительными отходами.

На стадии строительства объекта источником загрязнения атмосферного воздуха будут являться следующие автотранспортные и грузоподъемные средства: автотягач КамАЗ 5320 грузоподъемностью 8 тонн, доставляющий конструкции и строительные материалы, тип двигателя – дизельный.

### **Воздействие на атмосферу**

Основные цели раздела "Охрана атмосферного воздуха":

- ◆ выявление влияния вредных веществ, содержащихся в выбросах объекта на характеристику загрязнения атмосферного воздуха;
- ◆ установление предельно-допустимых выбросов для источника загрязнения атмосферного воздуха.

Массовый выброс загрязняющих веществ КамАЗом в стадии строительства вне населенного пункта:

$$M_{2iks} = m_{2iks} \cdot L_{2ks} \cdot K_{nis} \cdot 10^{-6}, \text{ т};$$

Где  $m_{2iks}$  - пробеговый выброс  $i$ -го загрязняющего вещества КамАЗом 5320 грузоподъемностью 8 тонн, тип двигателя – дизельный, г/км;

L2ks-суммарный пробег грузового автотягача при движении вне населенных пунктов;

$K_{nis}$ - коэффициент, учитывающий изменение пробегового выброса от уровня использования грузоподъемности и пробега.

$m_{2iksCO}=3,2\text{г/км}$ ;  $m_{2iksCH}=1,4\text{г/км}$ ;  $m_{2iksNO_2}=10,7\text{г/км}$ ;  $m_{2iksC}=0,2\text{г/км}$ ;  
 $m_{2iksSO_2}=1,28\text{ г/км}$ ;

$K_{nisCO}=0,68$ ;  $K_{nisCH}=0,76$ ;  $K_{nisNO_2}=0,83$ ;  $K_{nisC}=0,6$  ;  $K_{nisSO_2}=1,21$ ;

Коэффициент использования грузоподъемности для перевозок грузов строительного назначения принимается  $\gamma=0,8$  , и коэффициент использования пробега принимается  $\beta=0,4$ .

Выброс оксида углерода:

$$M_{CO}=3,2*1750*0,8*0,68*10^{-6}=3046*10^{-6}\text{т}$$

Выброс углеводорода:

$$M_{CH}=1,4*1750*0,8*0,76*10^{-6}=1490*10^{-6}\text{т.}$$

Выброс диоксида азота:

$$M_{NO_2}=10,7*1750*0,8*0,83*10^{-6}=12,433*10^{-6}\text{т.}$$

Выброс ангидрида сернистого:

$$M_{SO_2}=1,28*1750*0,8*1,21*10^{-6}=2168*10^{-6}\text{т.}$$

Выброс твердых частиц:

$$M_C=0,2*1750*0,8*0,6*10^{-6}=168*10^{-6}\text{т.}$$

Расчет платы за выбросы загрязняющих веществ в атмосферу

Платежи за выбросы и размещение отходов производятся за счет себестоимости продукции, а платежи за превышение лимитных загрязнений за счет прибыли, которая остается в распоряжении предприятия-загрязнителя.

Из общей суммы 10% платежей подлежит перечислению в доход федерального бюджета для финансирования деятельности территориальных органов Минприроды РФ, а остальные 90% - в экологические фонды согласно установленному проценту зачисления.



Если фактический выброс загрязняющего вещества не превышает ПДВ ( $M_i < ПДВ_i$ ), то плата предприятия за загрязнение атмосферы данным веществом начисляется по установленным нормативам с учетом коэффициентов экологической ситуации (экологической значимости) района размещения предприятия ( $K_{\text{э}}$ ) и коэффициента инфляции (коэффициента индексации –  $K_{\text{и}}$ ):

$$P_i = M_i * N_i * K_{\text{э}} * K_{\text{и}},$$

где:  $P_i$  – плата предприятия за выброс  $i$ -го загрязняющего вещества, руб.;

$M_i$  – фактическая масса выброса  $i$ -го загрязняющего вещества, т/год;

$N_i$  – норматив платы за выброс  $i$ -го загрязняющего вещества в пределах ПДВ, руб/т.;

$K_{\text{э}}$  – коэффициент экологической ситуации (экологической значимости) для атмосферного воздуха в зависимости от экономического района (Северный район – 1,4; Западно-Сибирский район – 1,2);

$K_{\text{и}}$  – коэффициент инфляции (коэффициент индексации).

Расчет платы за выбросы на период строительства

Все данные сведены в таблицу 6.2.

Таблица 6.1

Перечень загрязняющих веществ, выбрасываемых в атмосферу в стадии строительства при использовании КамАЗа.

№	код	Наименование	ПДК, мг/м <sup>3</sup>	Класс Опасности	Валовой выброс, т/год
1	0337	Оксид углерода	5	4	0,00305
2	0401	Углеводороды			0,00149
3	0330	Ангидрид сернистый	0,5	3	0,00217
4	0301	Диоксид азота	0,085	2	0,01243
5	0002	Твёрдые частицы			0,00017

Таблица 6.2

Плата за выброс загрязняющих веществ в атмосферный воздух от КамАЗа.

Наименование	Масса	Норматив платы за	Плата,
--------------	-------	-------------------	--------

Стр.

Загрязняющего вещества	выброса, т/г	выброс 1т вредного вещества, руб.	руб.
Оксид углерода	0,00305	5	0,0153
Углеводороды	0,00149	10	0,0149
Ангидрид сернистый	0,00217	330	0,7161
Диоксид азота	0,01243	415	5,1585
Твёрдые частицы	0,00017	165	0,0281
Свинец	0,00006	55	0,0033
Всего:	0,01931		5,94

С учётом коэффициента экологической ситуации  $k = 1,2$  и коэффициента инфляции  $k = 94$  получаем общую плату за выбросы загрязняющих веществ в атмосферный воздух 560,0 руб.

#### **Воздействие на почву**

Проектом предусмотрена рекультивация нарушенных земель. Перед производством планировочных работ с участка убирается плодородный грунт толщиной 0,2 м и в количестве 1483,7м<sup>3</sup> помещается в отвал за пределы площадки. Из них 483,7м<sup>3</sup> используют при производстве работ по озеленению, а 1000м<sup>3</sup> необходимо вывезти за пределы строительной площадки для озеленения городских территорий.

Основные мероприятия по охране почвы:

- ограждение объекта;
- вывоз образующегося хозяйственного мусора;
- озеленение участка застройки и прилегающих территорий;
- благоустройство участка застройки и прилегающей территории, устройство проездов, стоянок, тротуаров и дорожек.

Строительство и ввод в действие проектируемого объекта не противоречит требованиям природоохранного законодательства, так как его строительство и эксплуатация не нарушает экологическую ситуацию в районе строительства. В результате эксплуатации объекта загрязнения почвы отходами не происходит.

## **Воздействие на гидросферу**

Объект строительства расположен в городе Когалыме в застроенном районе на техногенно-нарушенной территории и воздействия на поверхностные водные объекты не произойдет.

Возможными источниками загрязнения поверхностных и подземных вод являются:

- неочищенные или недостаточно очищенные производственные и бытовые сточные воды;
- поверхностный сток с селитебных территорий;
- места хранения отходов.

Данный объект реконструкции расположен вне водоохраных зон рек и озер. Данным проектом забор пресных вод из поверхностных источников не предусматривается, сброс сточных вод в поверхностные водоемы и поглощающие горизонты отсутствует.

Система хозяйственно-бытовой канализации предусматривает отвод сточных вод поликлиники в существующую сеть канализации. Трубопровод хозяйственно-бытовой канализации предусматривается выполнить из труб чугунных с шаровидным графитом Ø100-200 мм ТУ 14-161-183-200 на бетонном основании с охватом труб 120°.

Переход под проезжей частью предусматривается по типу "труба в футляре". Трубопроводы из труб чугунных с шаровидным графитом Ø150, 200 мм проложены в футлярах Ø350, Ø530 мм. Футляр проложен с уклоном, обеспечивающим сток воды.

Трубопровод напорной канализации планируется выполнить из труб стальных электросварных прямошовных Ø45 мм по ГОСТ 10704-91\*. Трубопровод теплоизолирован минераловатными матами толщиной 100 мм с гидрозащитным покрытием всех трубопроводов листами из алюминиевого листа марки АДО по ГОСТ 21631-76. На сети предусмотрено устройство канализационных колодцев Ø1000, 1500 мм.

Для предотвращения загрязнения поверхностных и подземных вод на проектируемом объекте предусмотрены следующие мероприятия:

- централизованное теплоснабжение и канализация ресторана быстрого питания с ночным клубом от существующих сетей;
- предусмотрена утилизация всех видов отходов;
- исключается сброс загрязненных вод на рельеф.

Таким образом, отрицательного воздействия на поверхностные и подземные воды не происходит при условии выполнения предусмотренных проектом мероприятий.

### **Мероприятия по охране окружающей среды**

На период строительно-монтажных работ разработаны следующие мероприятия по защите окружающей среды.

#### **Защита атмосферы**

Рекомендуется применять механизмы в основном с электроприводом (монтажные краны, подъемники, эл. компрессор и др.), как наиболее экологически чистые для уменьшения объема выбросов загрязняющих веществ в атмосферу. Не допускается сжигание на строительной площадке отходов и остатков материалов, интенсивно загрязняющих воздух. Сбрасывание с высоты здания отходов и мусора возможно только с применением бункеров-накопителей. На территории площадки не допускается не предусмотренное проектной документацией сведение древесно-кустарниковой растительности и засыпка грунтом корневых шеек и стволов растущих деревьев и кустарников.

#### **Защита гидросферы**

Особое внимание необходимо уделить мероприятиям, направленным на предотвращение переноса загрязнения со стройплощадки на сопредельные территории. В связи с этим предусматривается:

- производство работ строго в зоне, отведенной стройгенпланом;

- упорядоченная транспортировка и складирование сыпучих и жидких материалов;
- перед выездом со стройплощадки оборудовать пункт мойки колес авто-транспорта, на котором производится очистка колес и внешних сторон кузова от грязи. После мойки колес загрязненная вода попадает в бак-накопитель и по мере накопления вывозится илососной машиной за пределы стройплощадки.
- сбор в специальные поддоны, устанавливаемые под специальные механизмы, отработанных нефтепродуктов, моторных масел и т.п. и их утилизацию.

Кроме того:

- регулярно вывозить строительный мусор;
- организовать механизированную уборку территории стройплощадки;
- после окончания строительства все временные сооружения разбираются и вывозятся.

Для уменьшения загрязнения подземных вод атмосферными осадками предусматривается минимальное по времени нахождение на территории строительной площадки открытых котлованов и траншей.

Удаление и утилизация всех видов отходов осуществляется централизованно.

Длительное хранение их на территории объекта не предусматривается, что значительно снижает возможность загрязнения подземных вод.

## Защита почвы

Одним из мероприятий по охране окружающей среды является рекультивация земель.

Рекультивация – комплекс работ по восстановлению продуктивности и ценности нарушенных земель и улучшению окружающей среды, дающих возможность дальнейшего их использования. Исходными данными для разработки проекта рекультивации являются:

- акт выбора площадки строительства, в котором обуславливается необходимость рекультивации;
- технические условия на рекультивацию, выданные земельными органами, определяющие условия приведения земель в пригодное для дальнейшего использования плодородного слоя состояние, толщину снимаемого слоя почвы, способы снятия, хранения;
- схема участка.

При проведении вертикальной планировки проектные отметки территории назначаются исходя из условий максимального сохранения естественного рельефа, почвенного покрова и существующих древесных насаждений, отвода поверхностных вод со скоростями, исключающими возможность эрозии почвы, минимального объема земляных работ с учетом использования вытесняемых грунтов на площадке строительства.

Строительным генеральным планом разработаны размеры и границы строительной площадки, которые должны неукоснительно соблюдаться для предотвращения порчи почвы на прилегающих территориях.

Природный слой почвы до начала основных земляных работ должен быть снят. По данным материалов инженерных изысканий плодородный слой залегает на площадке слоем и срезается на глубину 0.3 м бульдозером, затем перемещается на временное хранение в валки, на свободную территорию. Плодородный слой должен быть снят, как правило, в талом состоянии. При снятии, складировании и хранении природного слоя почвы должны приниматься меры, исключающие ухудшение его качества (смежевание с

подстилающими породами, загрязнение жидкостями и материалами и др.), а также предотвращающие размыв и продувание складированного плодородного слоя почвы путем закрепления поверхности отвала.

Часть растительного грунта используется для дальнейшего озеленения площадки, излишний грунт вывозится. Подлежащая восстановлению почва используется в дальнейшем путем планировки с последующей укладкой растительного грунта, разравниванием его и посевом трав.

Находящуюся на строительной площадке древесно-кустарниковую растительность необходимо пересадить.

### Список использованной литературы

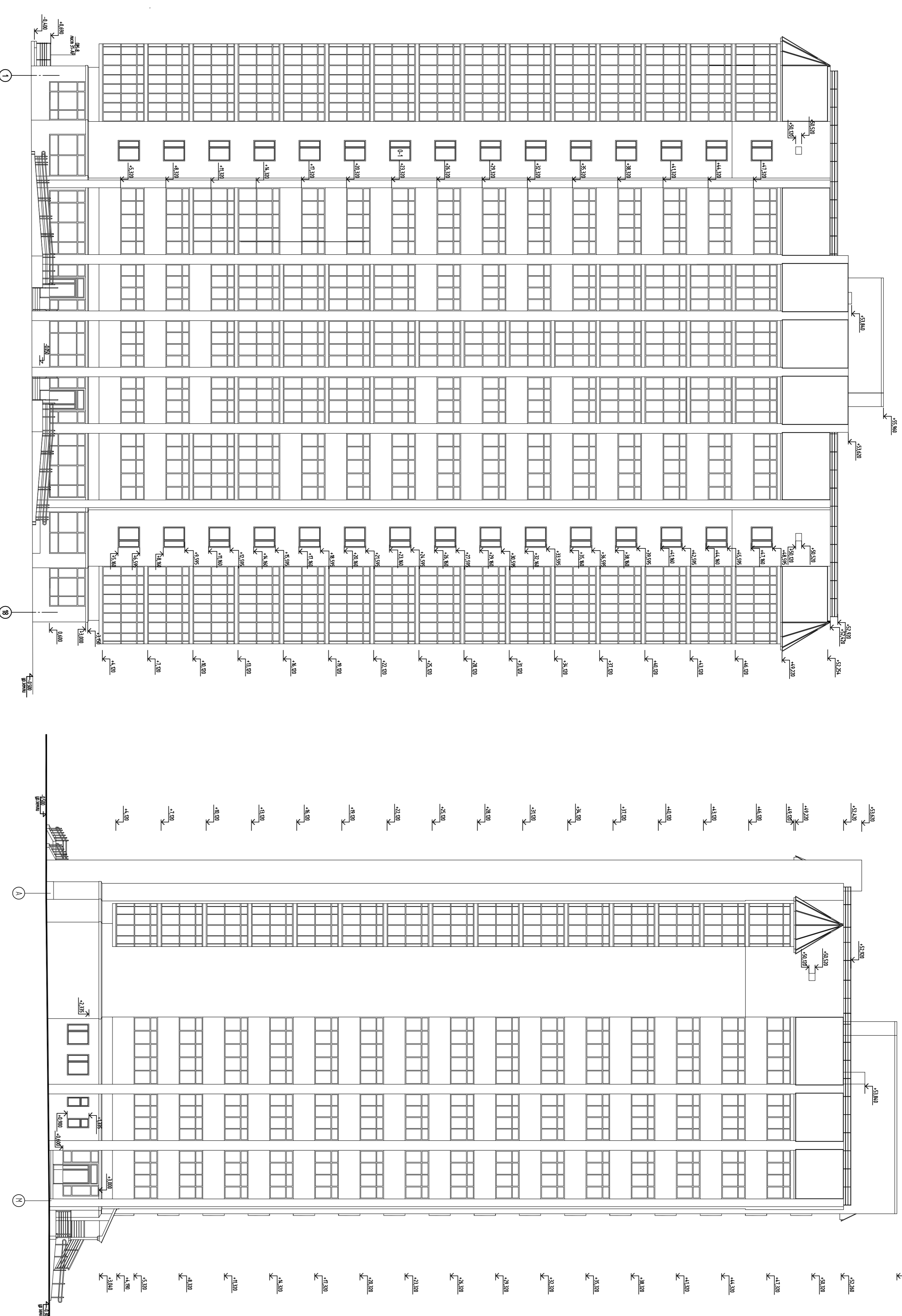
1. Шерешевский И.А. «Конструирование гражданских зданий» Санкт-Петербург, 2001г.
2. Бойков В.Н., Сигалов Э.Е. Железобетонные конструкции. Общий курс. Учеб. по спец. Пром. и гражд. Стр-во. Изд. 5-е перераб. и доп. М.: Стройиздат, 1991.-766с.
3. Бондаренко В.М., Суворкин Д.Г. Железобетонные и каменные конструкции. Учебник для студ. Вузов по спец. «ПГС», 1987.
4. Сперанский И.М., Сташевская С.Г., Бондаренко С.В. Примеры расчета железобетонных конструкций: Учеб. пособие для студентов вузов, обуч. По спец. «ПГС». – М.: Высш. шк., 1989. – 175с.
5. Проектирование железобетонных конструкций: Справ. Пос./А. Б. Голышев, Б. Я. Бачинский и др.; Под ред. А. Б. Голышевы. – К.: Будивельник, 1990.
6. Механика грунтов, Долматов Б.И, Стройиздат – М.: 1988
7. Основания и фундаменты, Ухов С.В Изд. АСВ – М.: 2004
8. Теличенко В.И., Терентьев О.М., Лapidус А.А. Технология возведения зданий и сооружений.-М.: Высшая школа, 2004-448с.
9. Григорьев А.В., Комаров В.А., Вдовина В.Я. Выбор монтажных приспособлений, оборудования и механизмов: учебное пособие. Пенза: ПГАСИ, 1996-88с.
10. Карасев В.И. ТЭО проектных решений объектов строительства. Учебное пособие. – Пенза, ПГАСА, 1998 г.
11. Экономика строительства. Под редакцией И.С Степанова. 2-е издание. – М.: Юрайт 2003.
12. Сафьянов А. Н, Абрамова В. Н, Щербакова Л. В, "Экономика строительства" 290300. – Пенза .: ПГАСА 2001.
13. Щербакова Л. В, Шлапакова Н. А, "Экономика отрасли" Пенза.: ПГУАС
14. СНиП 23-01-99 «Строительная климатология»



- 15.СНиП 23-02-2003 «Тепловая защита зданий»
- 16.СНиП 11-3-79
17. СНиП 2.03.01-84\*. Бетонные и железобетонные конструкции/ Госстрой СССР М.ЦИТП Госстроя СССР, 1996.
- 18.СНиП 2.01.07-85. Нагрузки и воздействия/ Госстрой СССР М.ЦИТП Госстроя СССР, 1986. – 36с.
19. СНиП 2.02.01-83\* Основания зданий и сооружений - М.: 1996.
- 20.СНиП 2.02.03-85 Свайные фундаменты Стройиздат – М.: 1996.
- 21.СП 50-102-2003.
22. СНиП 12-03-2001\* часть первая.
23. СНиП 12-04-2002 часть вторая.
24. ЕНиР. Сборник Е1. Внутрипостроечные транспортные работы. М.: Прейскурантиздат, 1987.-40ст.
25. ЕНиР. Сборник Е4. Монтаж сборных и устройство монолитных железобетонных конструкций. Вып.1: Здания и промышленные сооружения. • М., Стройиздат,1987.64с.
26. ЕНиР. Сборник Е5. Монтаж металлических конструкций М., Стройиздат,1987.
27. ЕНиР. Сборник Е22. Сварочные работы. Вып. 1 /Госстрой СССР. М.: Прейскурантиздат,1987.
28. Руководство по учету техники безопасности и производственной санитарии в проектах производства работ. – М.: Стройиздат, 1980 – 62с.
29. Безопасность труда в строительстве» - М. ЦИТП Госстроя СССР, 1989.-352с.
30. Пособие к СНиП 11-01-95 по разработке раздела проектной документации «Охрана окружающей среды». М.: Госстрой России 2000.
31. ГОСТ 12.1.046-85 ССБТ.Строительство. «Нормы освещения строительных площадок.
32. ГОСТ 12.4.059-89 ССБТ. Строительство «Ограждения предохранительные инвентарные

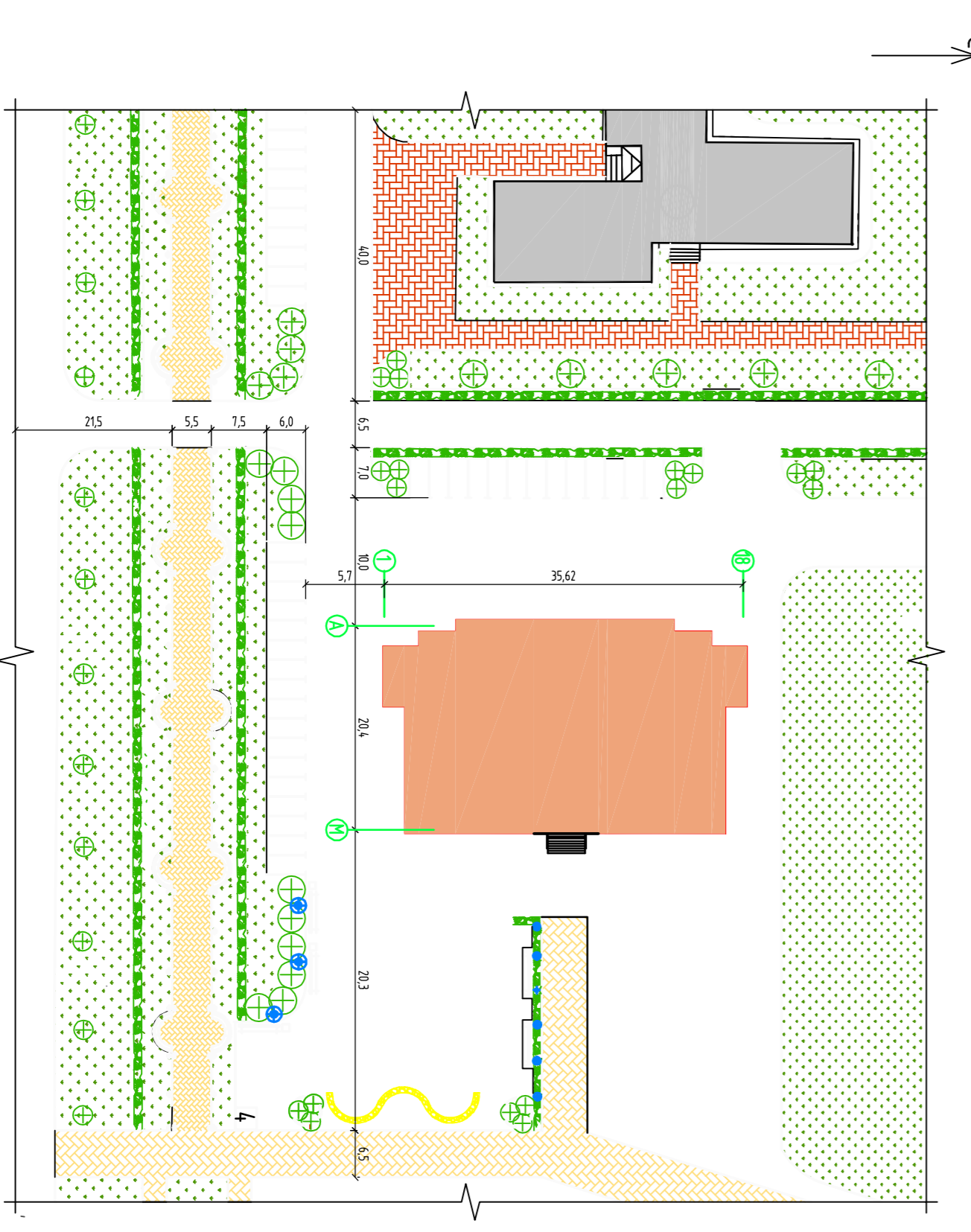
Фасад 1-18

Фасад А-М



- УСЛОВНЫЕ ОБОЗНАЧЕНИЯ:
- существующие здания
  - проектируемое здание
  - ПОКРЫТИЯ ДЛЯ ПОЦАДОК
  - асфальтовое покрытие
  - протекторная плитка
  - отмостка
  - ЗОЗОН
  - ⊕ ДЕРЕВЬЯ

СХЕМА ОРГАНИЗАЦИИ ЗЕМЕЛЬНОГО УЧАСТКА (1:500)



МАТЕРИАЛЬНЫЕ ФОРМЫ

- Скала
- Скала декоративная
- Скала декоративная конченная
- Урна
- Фонтан декоративный
- Контейнер для сбора мусора

ТЕХНИКО-ЭКОНОМИЧЕСКИЕ ПОКАЗАТЕЛИ

N	Наименование	Ед. изм.	Количество
1	Площадь участка	м <sup>2</sup>	850
2	Площадь застройки	м <sup>2</sup>	296
3	Площадь покрытия	м <sup>2</sup>	339
4	Площадь озеленения	м <sup>2</sup>	215
5	Коэффициент застройки		0,348
6	Коэффициент озеленения		0,253
7	Коэффициент уплотнения территории		0,398

№ п/п	Исполнитель	Подпись	Дата
1	Исполнитель		
2	Исполнитель		
3	Исполнитель		
4	Исполнитель		
5	Исполнитель		
6	Исполнитель		
7	Исполнитель		
8	Исполнитель		

ВНЕСЕНО В ПРОТОКОЛ № 1 от 15.08.2017 г.

Жилой дом

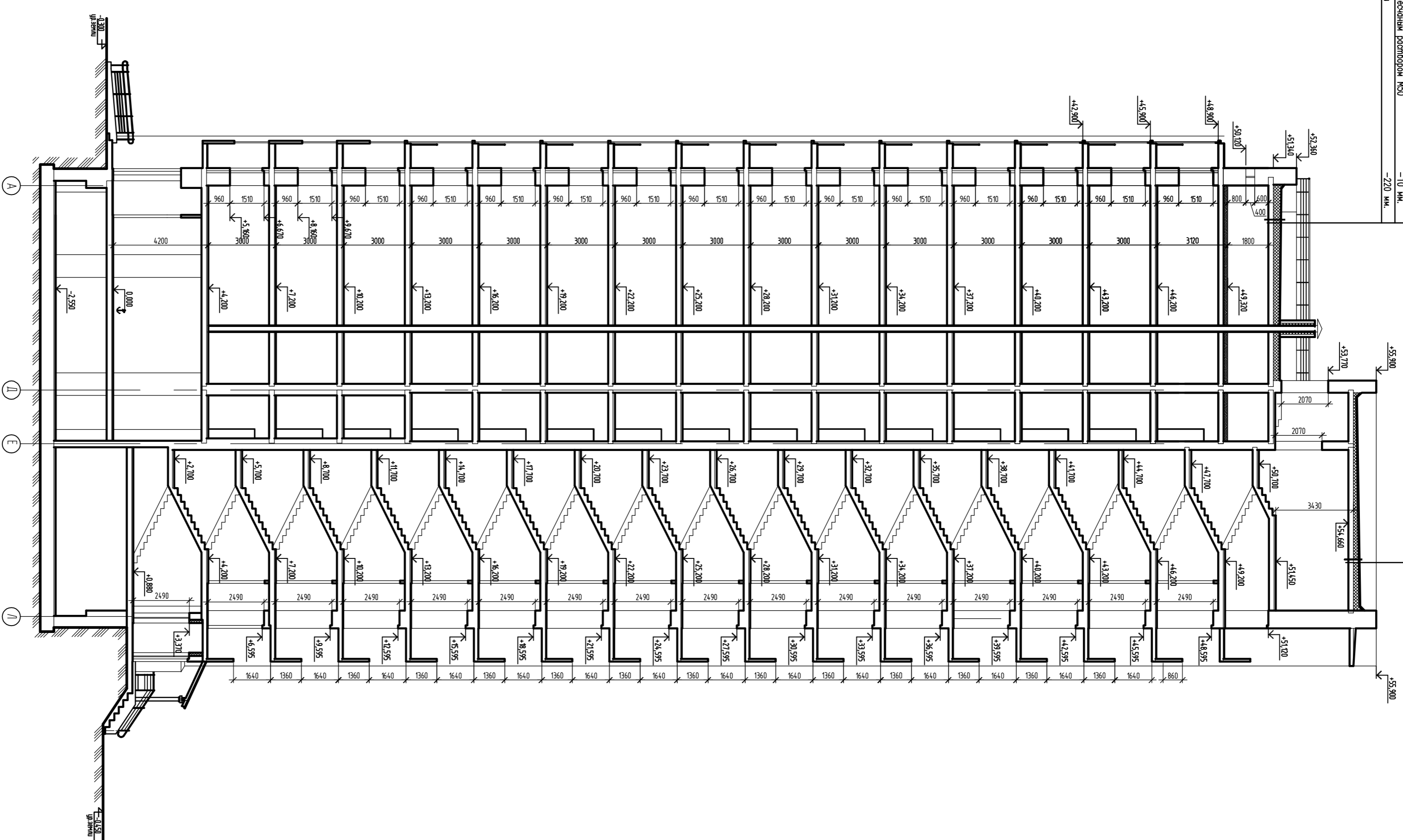
№ 1

8

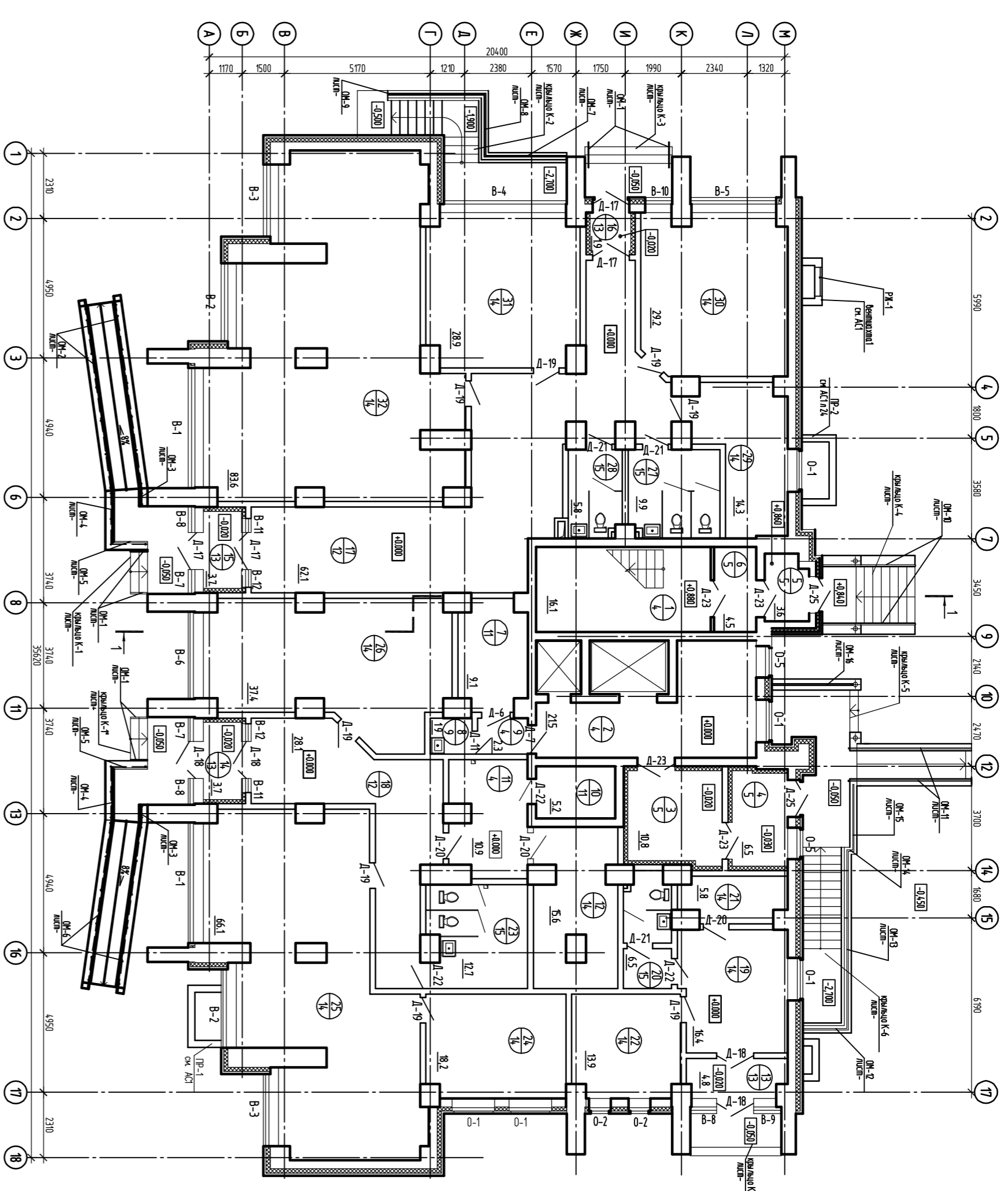
ЛПХ/С.А.И.Ф.И.И.И.

1 с/чг ЭРЖИГЭЭЛЭГ ШИТ 4.0  
 1 с/чг ЭРЖИГЭЭЛЭГ ШИТ 4.0  
 Мандуулах агаар -180 м³/ч (Боржигон П/В ДАТ/У)  
 Мандуулах агаар -180 м³/ч  
 Мандуулах агаар -30 т/180 м³  
 -5 мк  
 -10 мк  
 -20 мк

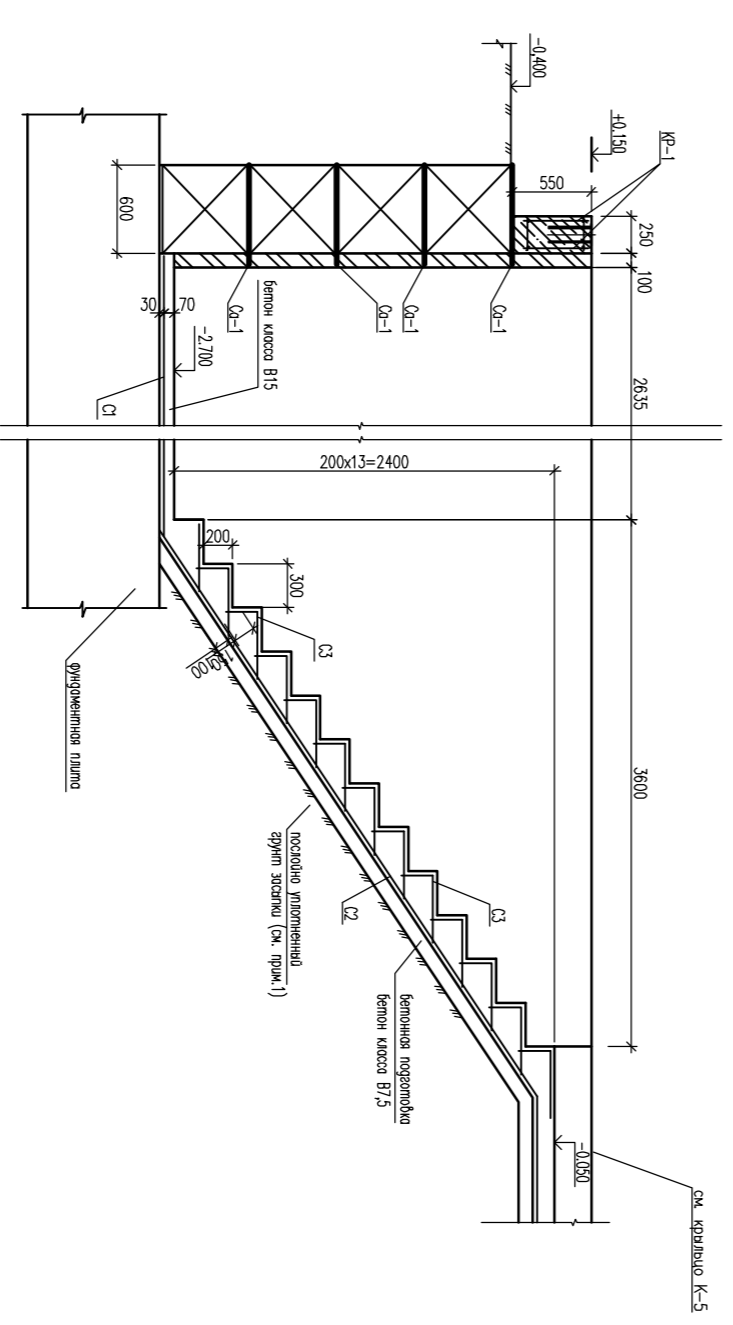
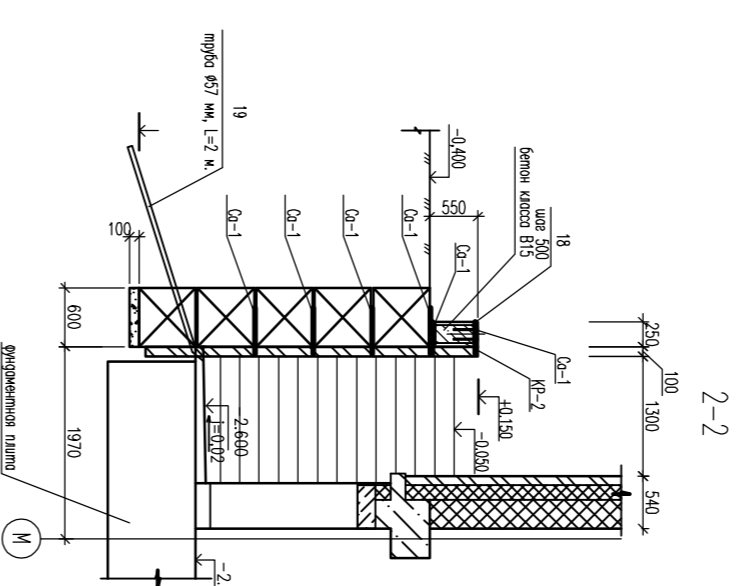
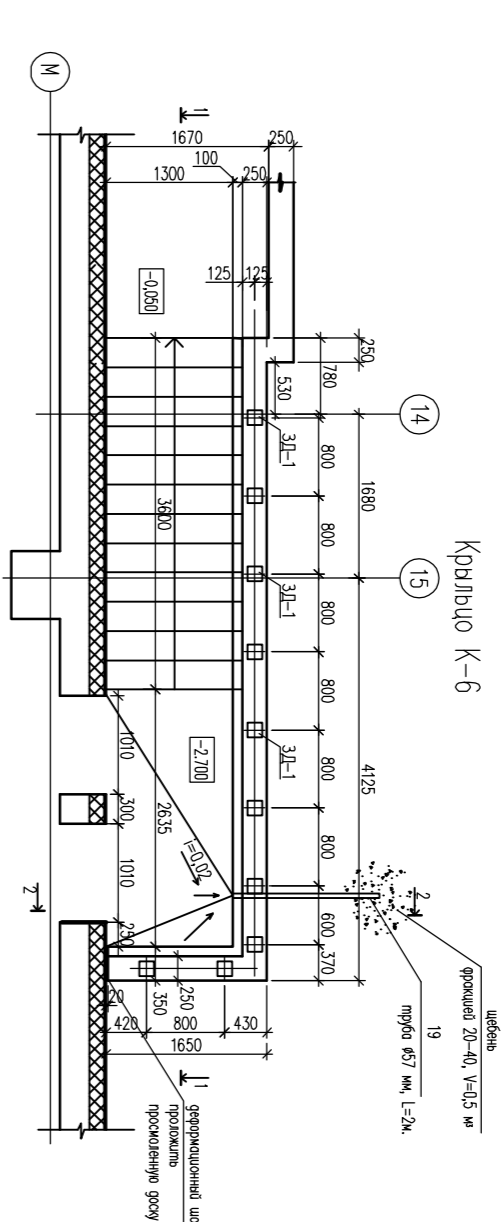
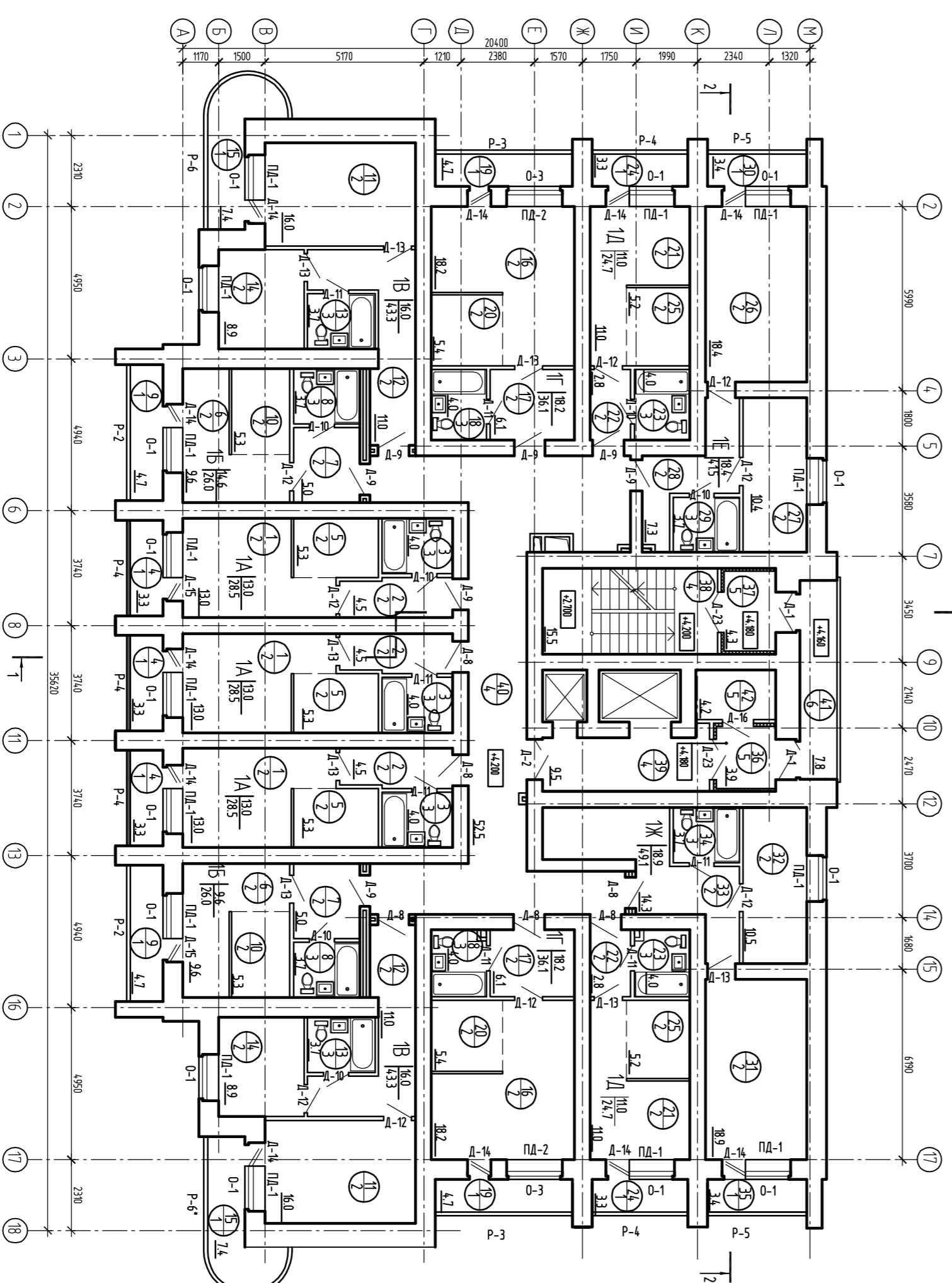
1 с/чг ЭРЖИГЭЭЛЭГ ШИТ 4.0  
 1 с/чг ЭРЖИГЭЭЛЭГ ШИТ 4.0  
 Мандуулах агаар -180 м³/ч (Боржигон П/В ДАТ/У)  
 Мандуулах агаар -180 м³/ч  
 Мандуулах агаар -30 т/180 м³  
 -5 мк  
 -10 мк  
 -20 мк



ПЛАН 1-20 ЭМЖАЖ



ПЛАН МОНГОЗО ЭМЖАЖ

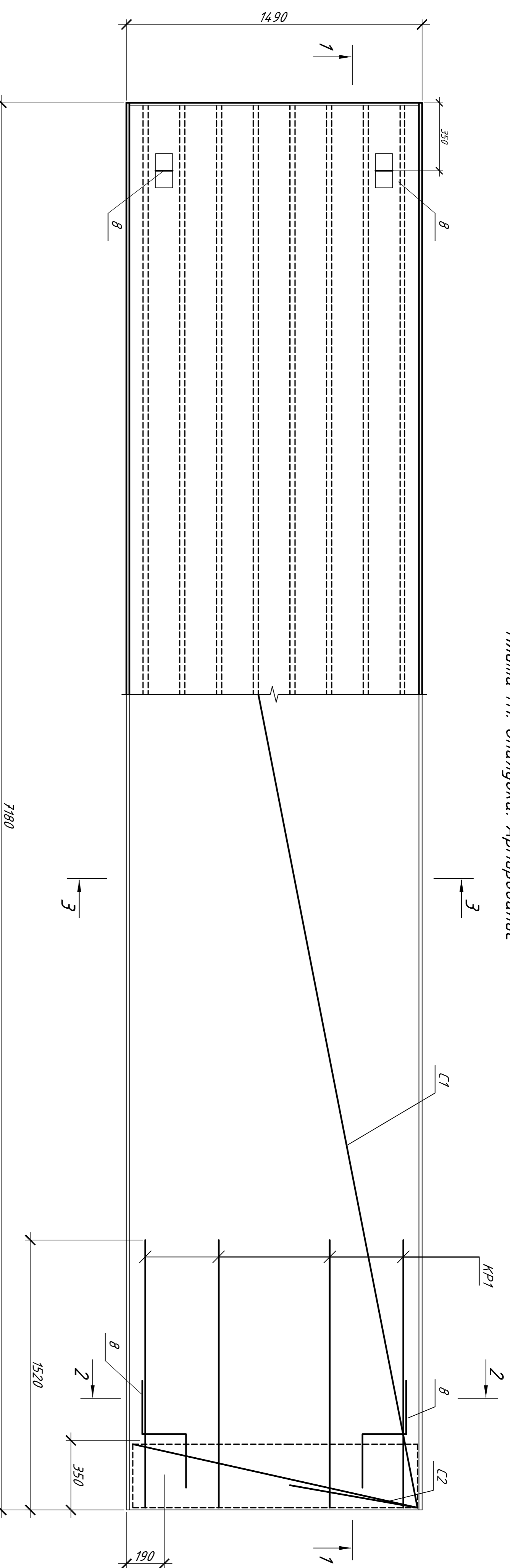


ЗНХ мөд	Мандуу/ИТ	БҮР-2019/09-08/03/01-2021-2017	Бүтэцтэй бүтээгдээгүй жилийн дотроо Улс дундын Эдийн засгийн Зөвлөл	Жилийн дотроо	Саяа	Арга	Амар
Туслах	Хүндэтгэл				БҮР	2	8
Туслах	Хүндэтгэл		Жилийн дотроо	Бүтэцтэй бүтээгдээгүй жилийн дотроо	БҮР	2	8
Туслах	Хүндэтгэл		Жилийн дотроо	Бүтэцтэй бүтээгдээгүй жилийн дотроо	БҮР	2	8
Туслах	Хүндэтгэл		Жилийн дотроо	Бүтэцтэй бүтээгдээгүй жилийн дотроо	БҮР	2	8
Туслах	Хүндэтгэл		Жилийн дотроо	Бүтэцтэй бүтээгдээгүй жилийн дотроо	БҮР	2	8
Туслах	Хүндэтгэл		Жилийн дотроо	Бүтэцтэй бүтээгдээгүй жилийн дотроо	БҮР	2	8
Туслах	Хүндэтгэл		Жилийн дотроо	Бүтэцтэй бүтээгдээгүй жилийн дотроо	БҮР	2	8
Туслах	Хүндэтгэл		Жилийн дотроо	Бүтэцтэй бүтээгдээгүй жилийн дотроо	БҮР	2	8
Туслах	Хүндэтгэл		Жилийн дотроо	Бүтэцтэй бүтээгдээгүй жилийн дотроо	БҮР	2	8

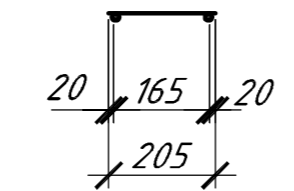
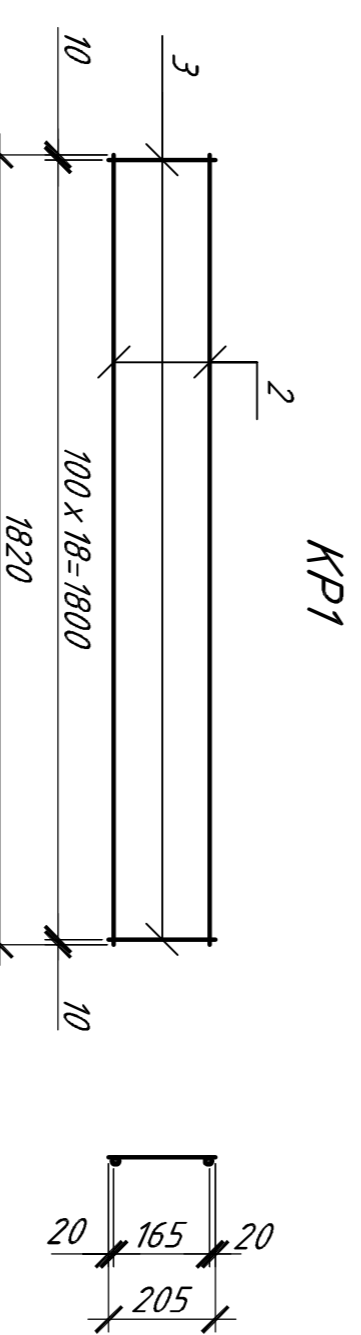
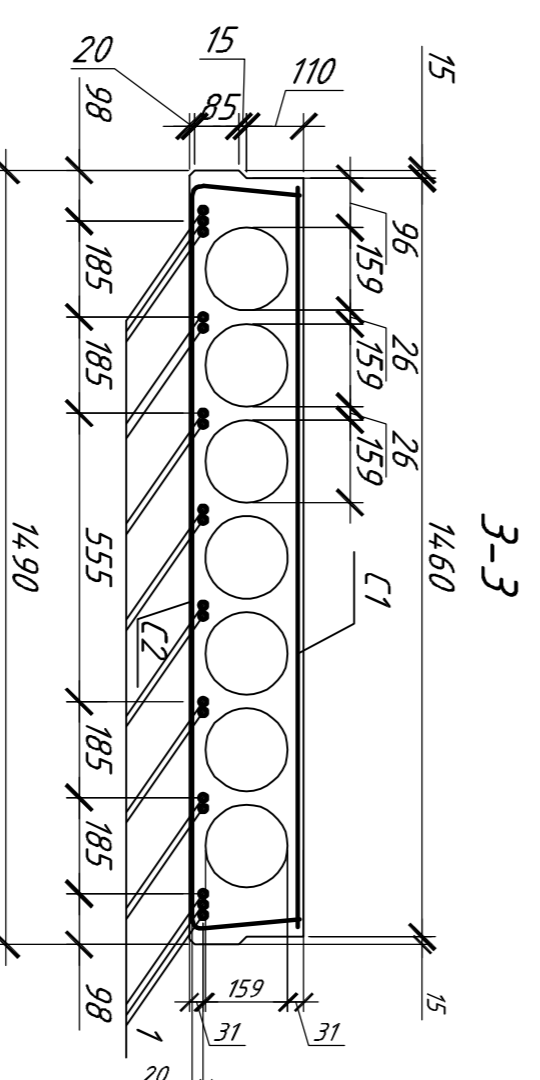
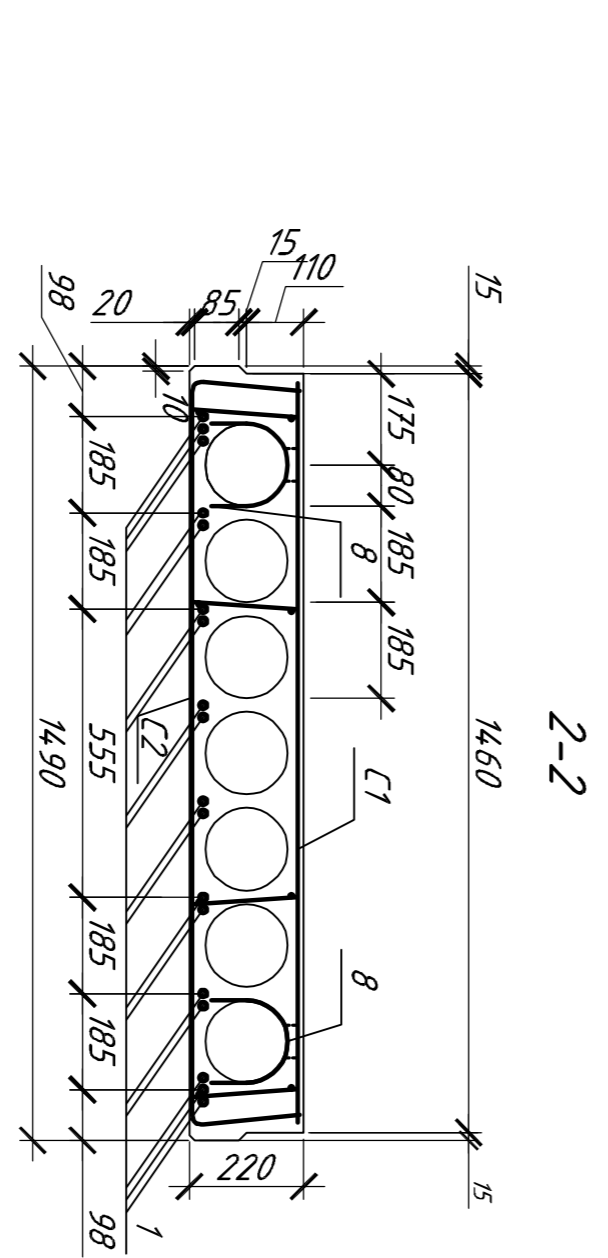
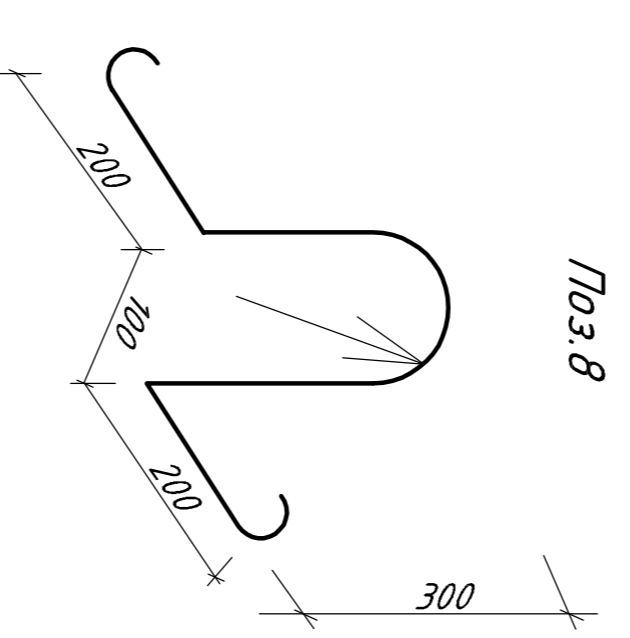
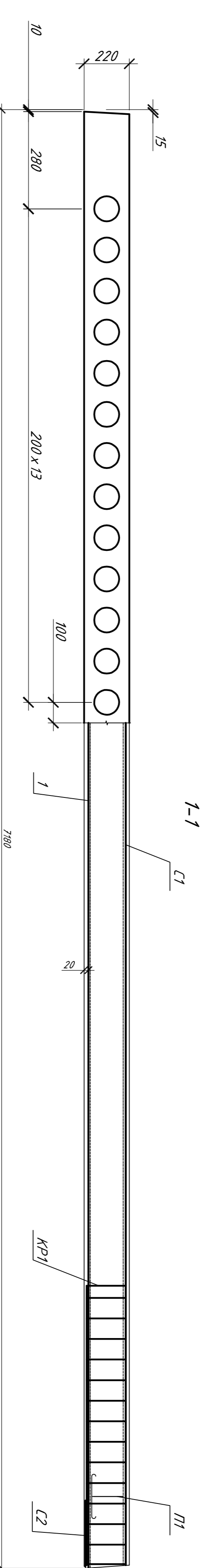
Бүтэцтэй бүтээгдээгүй жилийн дотроо  
 Улс дундын Эдийн засгийн Зөвлөл  
 Жилийн дотроо  
 БҮР 2 8  
 План төрөлөө илэрхийлэх зориулалтаар  
 Туслах бүтэцтэй бүтээгдээгүй жилийн дотроо

Плита П1. Опалубка. Армирование

Спецификация плиты П1



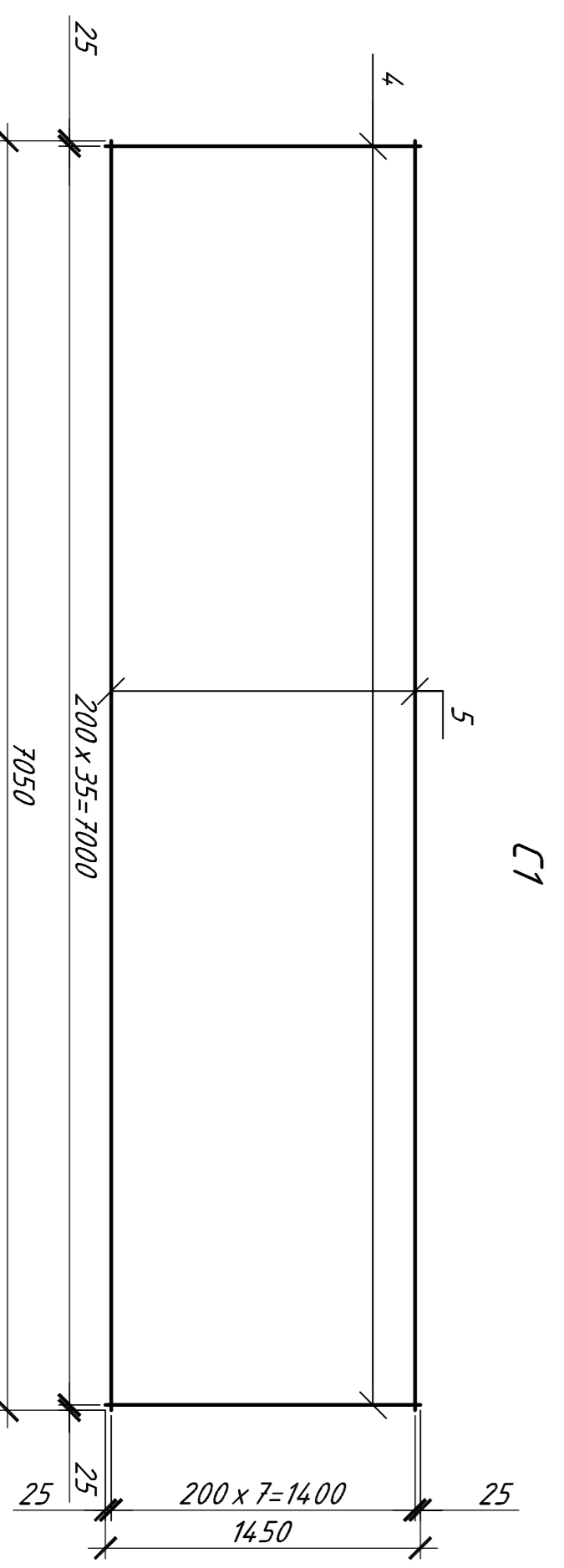
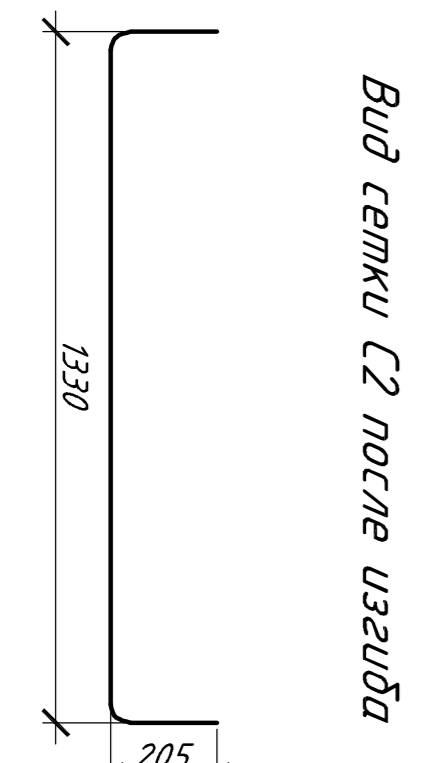
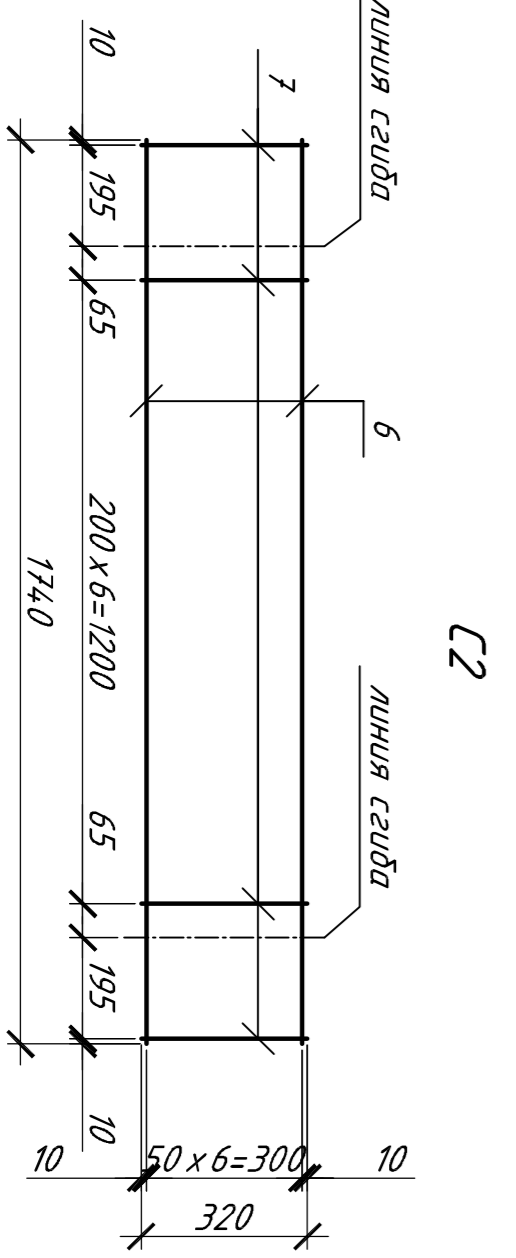
марка, поз.	Обозначение	Наименование	кол. ед.	масса, кг	примеч.
	КР1	Сторонние едильцы	4	2,40	
	С1	Сварная сетка	1	5,12	
	С2	Сварная сетка	2	2,78	
		Итого		10,30	
8	ГОСТ 5781-82*	Дюбели	4	3,56	
1	СТО АСЧМ 7-93	Ø12 А240 L=1000	18	36,88	
		Итого		42,14	
		КР1			
2	СТО АСЧМ 7-93	Ø4 В500 L=1820	2	0,28	
3	СТО АСЧМ 7-93	Ø4 В500 L=205	19	0,32	
		Итого		0,60	
		С1			
4	СТО АСЧМ 7-93	Ø3 В500 L=1450	36	2,24	
5	СТО АСЧМ 7-93	Ø3 В500 L=7050	8	2,24	
		Итого		5,12	
		С2			
6	СТО АСЧМ 7-93	Ø4 В500 L=1740	7	1,12	
7	СТО АСЧМ 7-93	Ø4 В500 L=320	9	0,27	
		Итого		1,39	
		Бетон тяжелый В20		1,69	
					м <sup>3</sup>



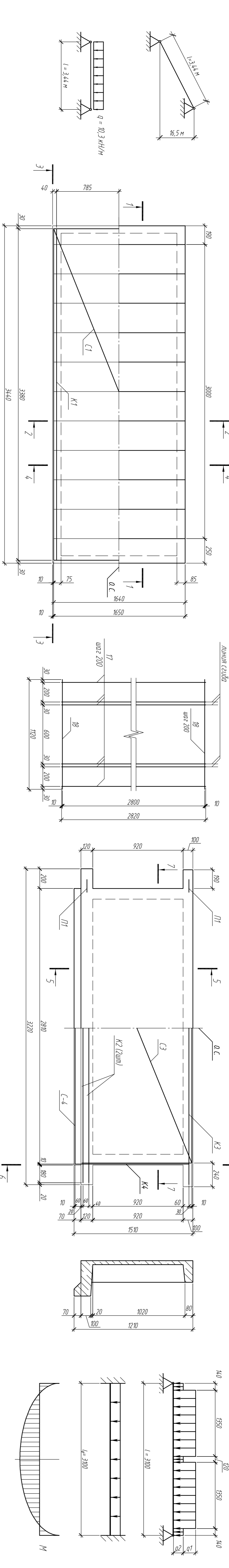
Ведомость расхода стали П1, кг

Марка элемента	Изделия армирующие		Общий расход
	Арматура класса	А240	
П1	В500	Вр 1200	52,74
	СТО АСЧМ 7-93	СТО АСЧМ 7-93 ГОСТ 6727-80*	
	Ø3	Ø8	
	5,12	38,88	3,56

1) Класс бетона для плиты В20.  
2) Класс напряженной напрягаемой арматуры (Лоз. II) - электролитического на углях. Величина напряжения  $\sigma_{sp} = 960$  МПа.  
3) Углы опирания плит при складировании и транспортировке принимать от торцов 350 мм.



Элемент	Код	Наименование	Вид	Материал	Количество	Примечание
Арматура	А240	Арматура класса А240	Лоз. II	Электролитического на углях	52,74	
Бетон	В20	Бетон тяжелый В20				



Спецификация конструкции крыши

Поз	Обозначение	Назначение	Кол. ед. изм.	Поме- щение
1	ЛМ-1	Лесопильный мост	2	34,56
2	Корсет К1	Корсет К1	2	14,59
3	Корсет К2	Корсет К2	2	1,62
4	Сетка С1	Сетка С1	2	0,99
5	Сетка С2	Сетка С2	2	0,08
6	Сетка С3	Сетка С3	2	0,08
7	Сетка С4	Сетка С4	2	0,08
8	Сетка С5	Сетка С5	2	0,08
9	Сетка С6	Сетка С6	2	0,08
10	Сетка С7	Сетка С7	2	0,08
11	Сетка С8	Сетка С8	2	0,08
12	Сетка С9	Сетка С9	2	0,08
13	Сетка С10	Сетка С10	2	0,08
14	Сетка С11	Сетка С11	2	0,08
15	Сетка С12	Сетка С12	2	0,08
16	Сетка С13	Сетка С13	2	0,08
17	Сетка С14	Сетка С14	2	0,08
18	Сетка С15	Сетка С15	2	0,08
19	Сетка С16	Сетка С16	2	0,08
20	Сетка С17	Сетка С17	2	0,08

Ведомость расхода ст.м.л. к2

Итого	Расход	Средняя	Максимальная
17	10,132	0,506	0,506
18	10,132	0,506	0,506
19	10,132	0,506	0,506
20	10,132	0,506	0,506

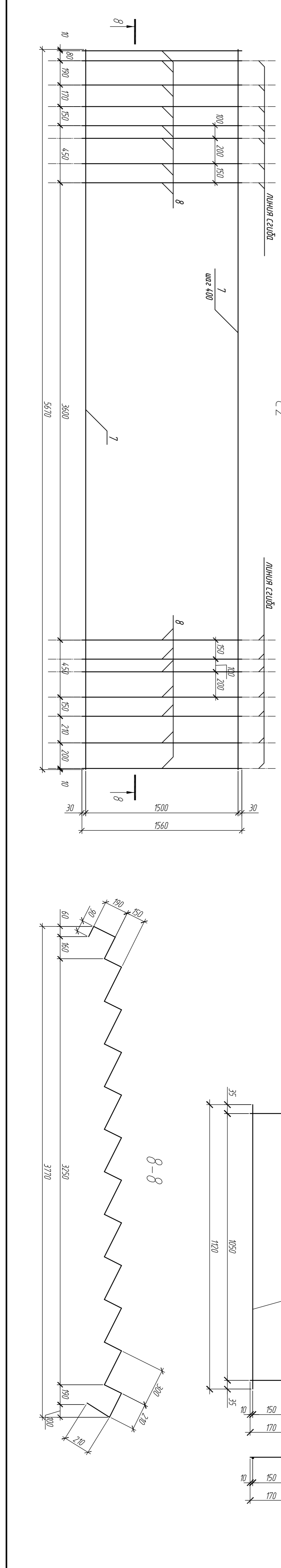
Итого армирование

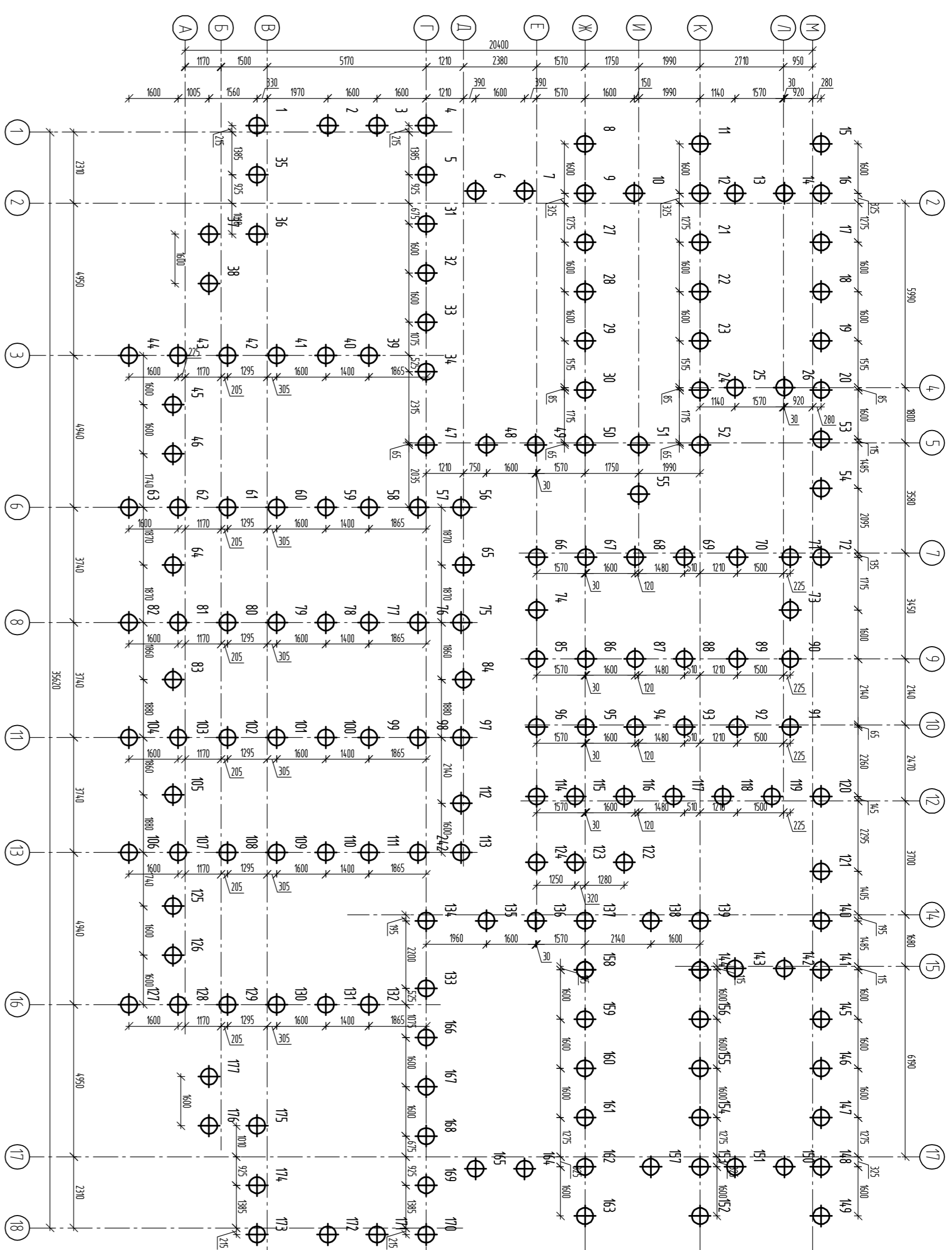
Марка арматуры	Диаметр	Длина	Вес
А240	10	3170	24,82
А300	10	3170	24,82
Б500	10	3170	24,82

1. Золотые детали специально не разрабатывались  
 2. Металлические детали специально не разрабатывались

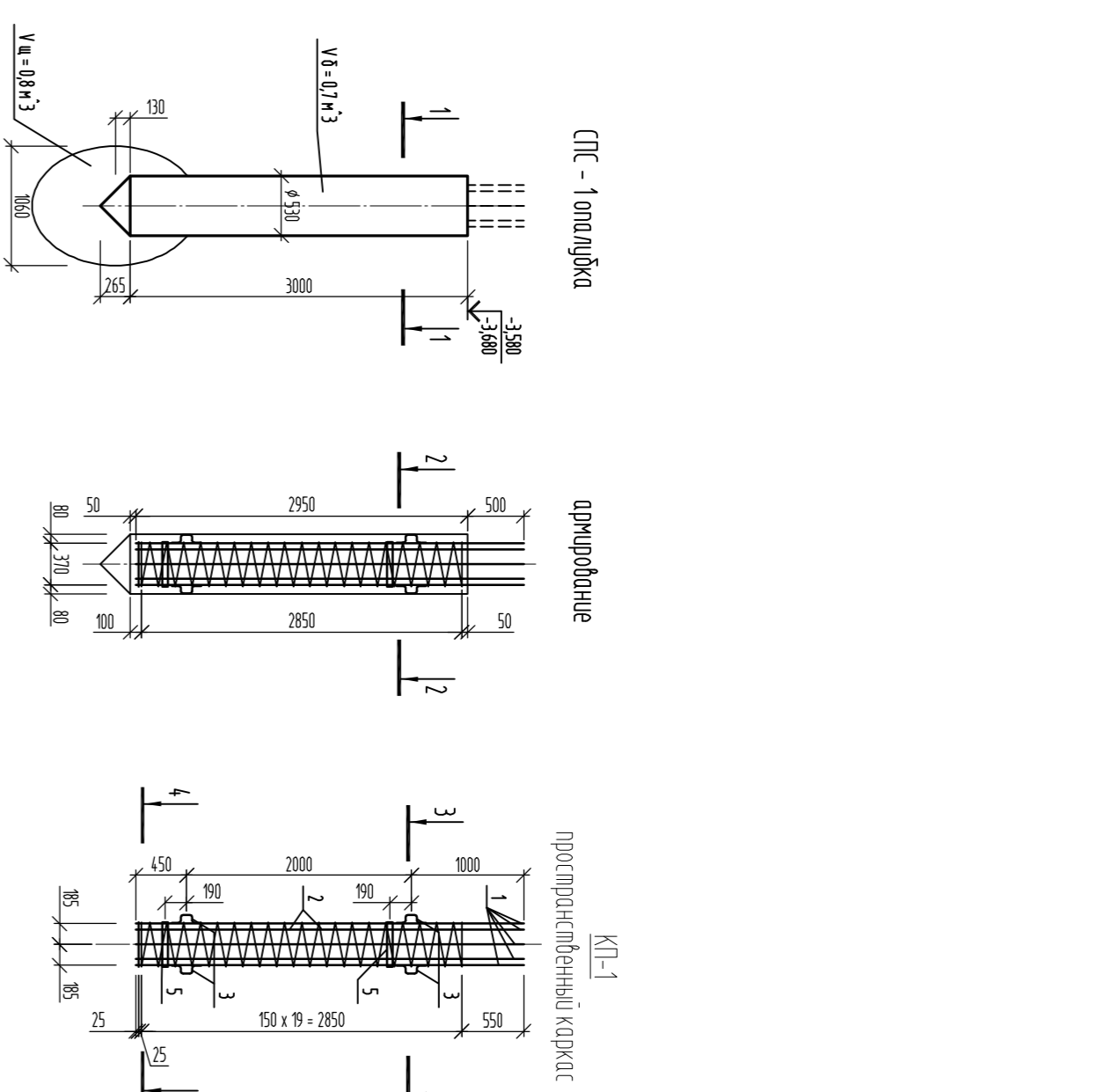
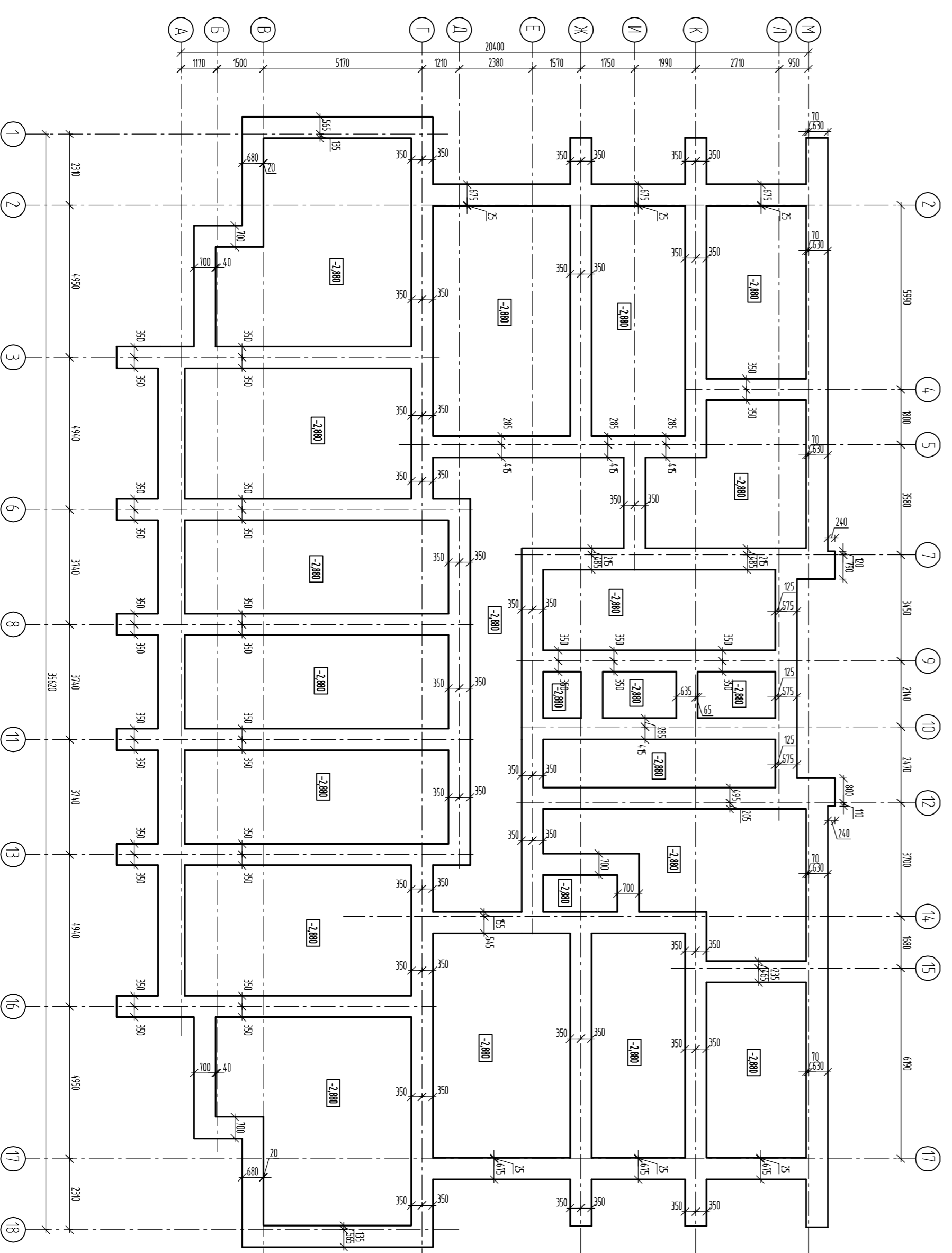
ВНП-2019/09-00/01/1-2021-2017  
 Вм. Эпштейн Юрием Александровичем  
 ул. Пушкина, 50/50, г. Санкт-Петербург

№	Имя	Подпись	Дата
1	Эпштейн Юрием Александровичем	[Подпись]	2021.09.01
2	Жуков Александр Александрович	[Подпись]	2021.09.01
3	Жуков Александр Александрович	[Подпись]	2021.09.01
4	Жуков Александр Александрович	[Подпись]	2021.09.01

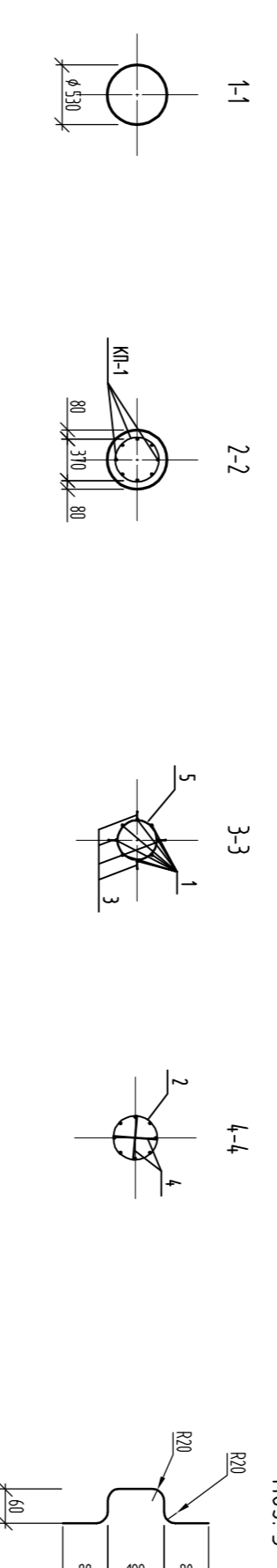




План расстановки



№ п/п	Обозначение	Количество	Примечание
1	ОС-1	1	Фундамент ОС-1
2	ОС-2	8	Фундамент ОС-2
3	ОС-3	1	Фундамент ОС-3
4	ОС-4	8	Фундамент ОС-4
5	ОС-5	2	Фундамент ОС-5



Характеристики стержней

№ стержня	Наименование	Диаметр	Шаг	Количество	Объем	Примечание
1	Наливной бетон	φ		181		
1а	Профиль-расширенный слой	φ		168		
2	Лесок пильный, сд. полн.	φ		171	16	0,555
2а	Лесок пильный, полн.	φ		3	173	0,53
3б	Стекловолокно, перфорированное	φ		6	185	0,63
5	Лесок нежид. сд. полн.	φ		1	16	0,66
5а	Лесок нежид. полн.	φ		5	179	0,485

1. Состав: 1 (ОС-1, 2, 3, 4, 5) - бетон, 2 (ОС-1, 2, 3, 4, 5) - бетон, 3 (ОС-1, 2, 3, 4, 5) - бетон, 4 (ОС-1, 2, 3, 4, 5) - бетон, 5 (ОС-1, 2, 3, 4, 5) - бетон.

2. Высота основания: 110 см. Ширина основания: 110 см. Длина основания: 110 см.

3. Количество: 1 шт. Объем: 110 м³. Площадь: 110 м².

4. Диаметр: 110 мм. Шаг: 110 мм. Коэффициент: 110.

5. Диаметр: 110 мм. Шаг: 110 мм. Коэффициент: 110.

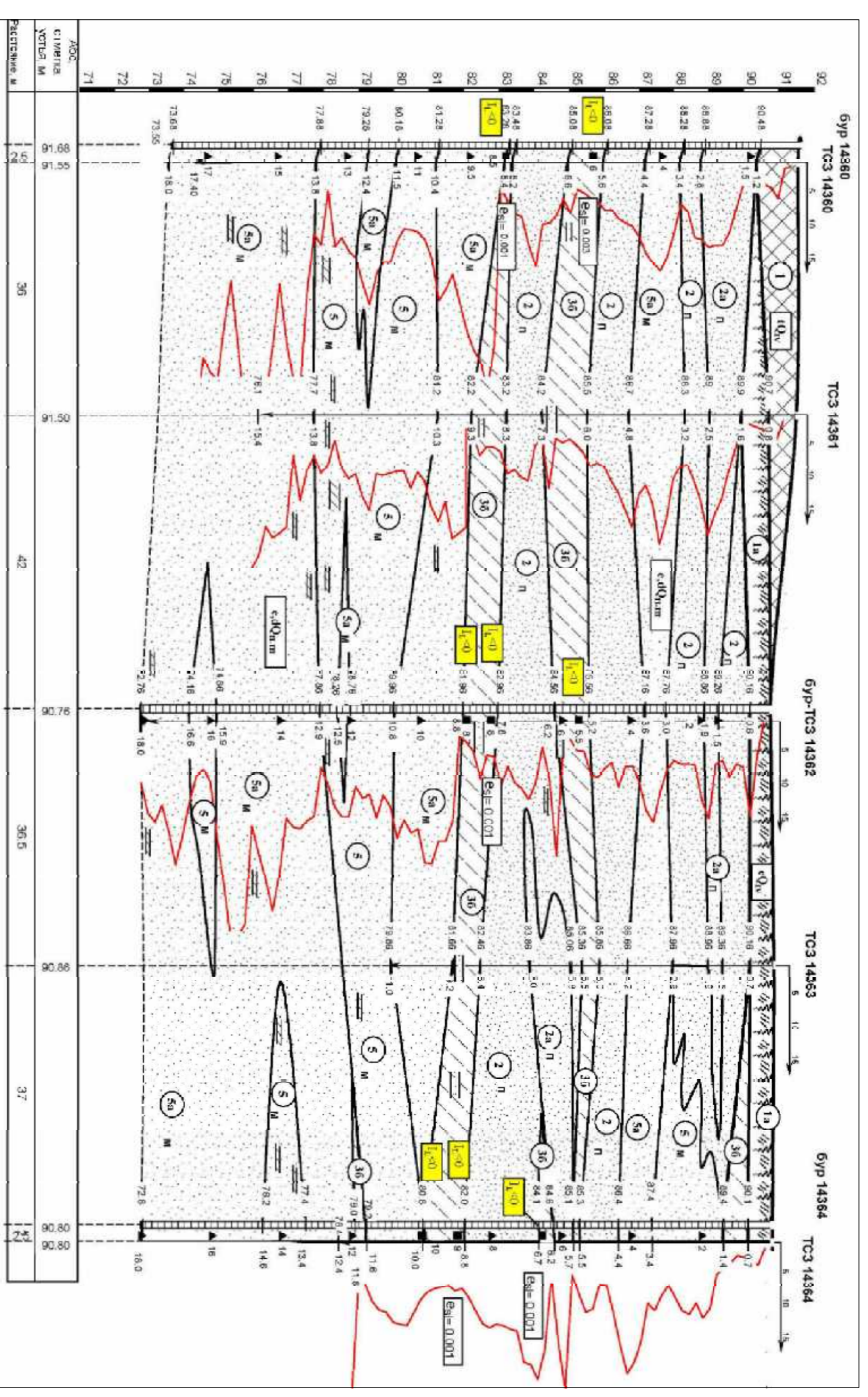
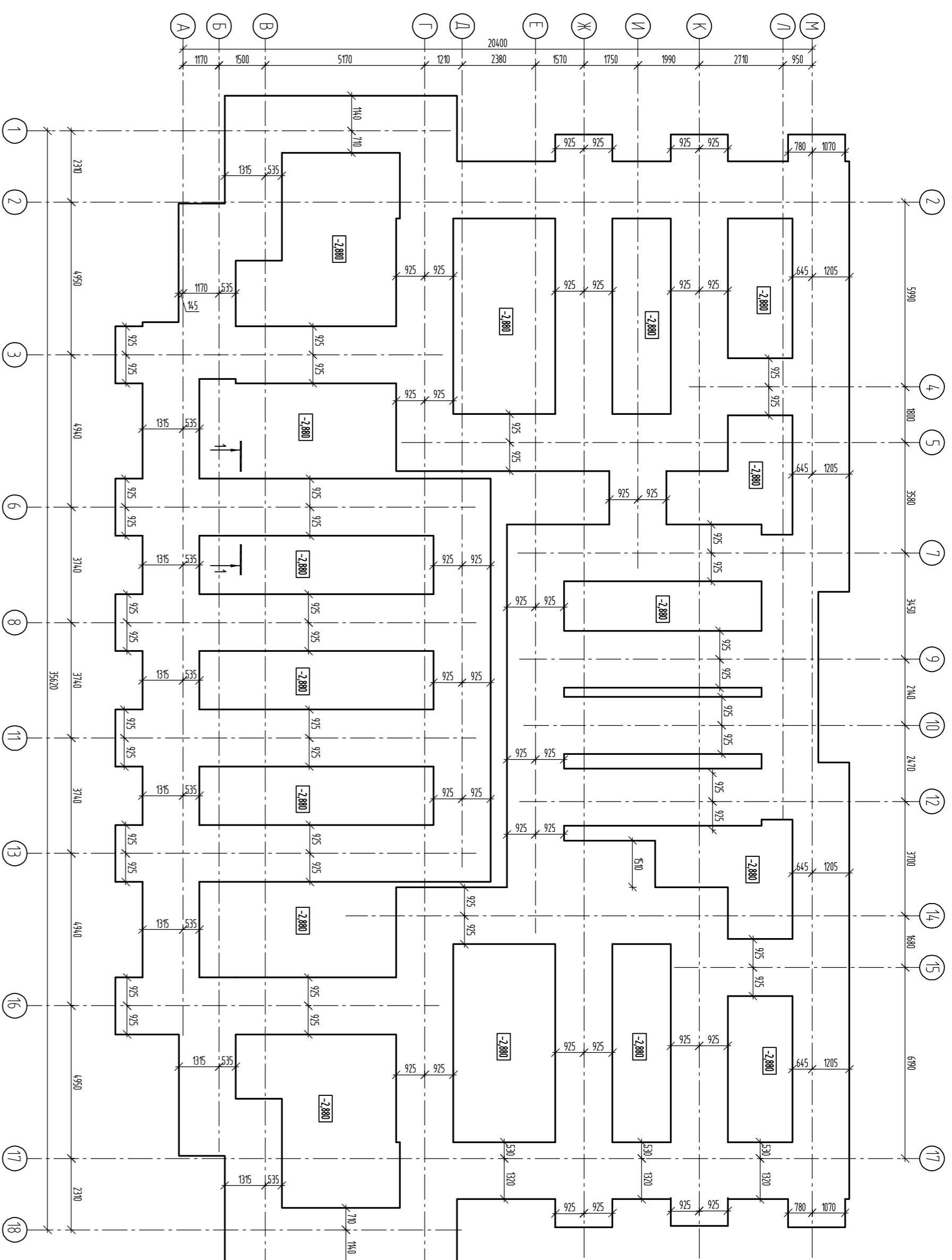
6. Диаметр: 110 мм. Шаг: 110 мм. Коэффициент: 110.

7. Диаметр: 110 мм. Шаг: 110 мм. Коэффициент: 110.

8. Диаметр: 110 мм. Шаг: 110 мм. Коэффициент: 110.

Условные обозначения: - диаметр ОС-1 - 30 мм, №1 - 110 мм - диаметр арматуры - 3-380 мм - 17 мм

№ п/п	Наименование	Количество	Примечание
1	Арматура А-III	110	
2	Арматура А-III	110	
3	Арматура А-III	110	
4	Арматура А-III	110	
5	Арматура А-III	110	



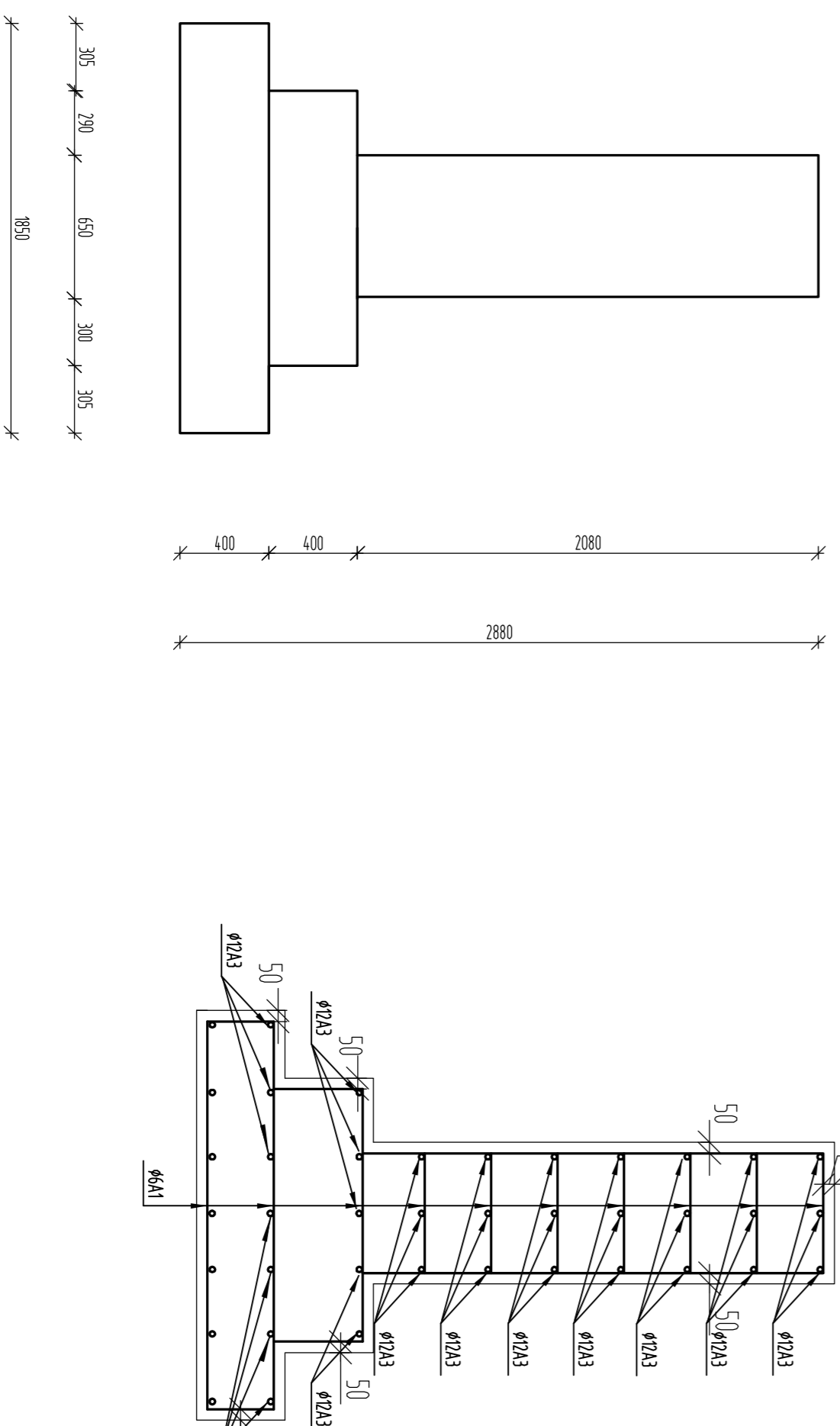
Характеристики грунтов

№ ИТЭ	название	коэффициент деформации E	угол дилатации φ	удельное сцепление c	плотность γ	показатель сжимаемости р <sub>0</sub> (δ)	коэффициент пористости e	содержание глинистых частиц q <sub>s</sub>
1	Насыщенный грунт							
1а	Повлочно-растопыленный сугил				181			
2	Песок пылеватый, сд. песок	14	29	3	171	16	0,555	8,1
2а	Песок пылеватый, пыльный	31	35	6	186	17,3	0,53	12,5
3б	Сугил сугилый, непросадочный	6	23	12	185	16,2	0,663	37,3
5	Песок мелкий, сд. песок	26	33	1	17	16	0,66	8,77
5а	Песок мелкий, пыльный	37	36	5	19	17,9	0,485	18,11

- Согласно п. 6(П) СП-102-2003 по способу изверждения грунта для наиболее неблагоприятных условий, предусмотренных в группе грунтов указанной таблицы, и с учетом особенностей грунтового состава, обозначенных в графе «Удельная влажность» таблицы.
- Несущая способность сугила принимается равной 23 кПа.
- Всплывание сугила не предусмотрено.
- Значения удельного сцепления и угла дилатации для грунтов, указанных в таблице, приняты по п. 11.1. «Значения удельного сцепления и угла дилатации для грунтов, указанных в таблице, приняты по п. 11.1. «Значения удельного сцепления и угла дилатации для грунтов, указанных в таблице, приняты по п. 11.1.»
- При определении угла дилатации для грунтов, указанных в таблице, приняты значения угла дилатации, указанные в таблице.
- При определении коэффициента пористости для грунтов, указанных в таблице, приняты значения коэффициента пористости, указанные в таблице.
- В таблице приведены значения коэффициента пористости для грунтов, указанных в таблице.

1-1

Армирование



№ п/п	Имя/Ф.И.О.	Подпись	Дата
1	Иванов И.И.		
2	Петров П.П.		
3	Сидоров С.С.		
4	Кузнецов К.К.		
5	Левченко Л.Л.		
6	Зайцев З.З.		
7	Иванов И.И.		
8	Петров П.П.		
9	Сидоров С.С.		
10	Кузнецов К.К.		
11	Левченко Л.Л.		
12	Зайцев З.З.		

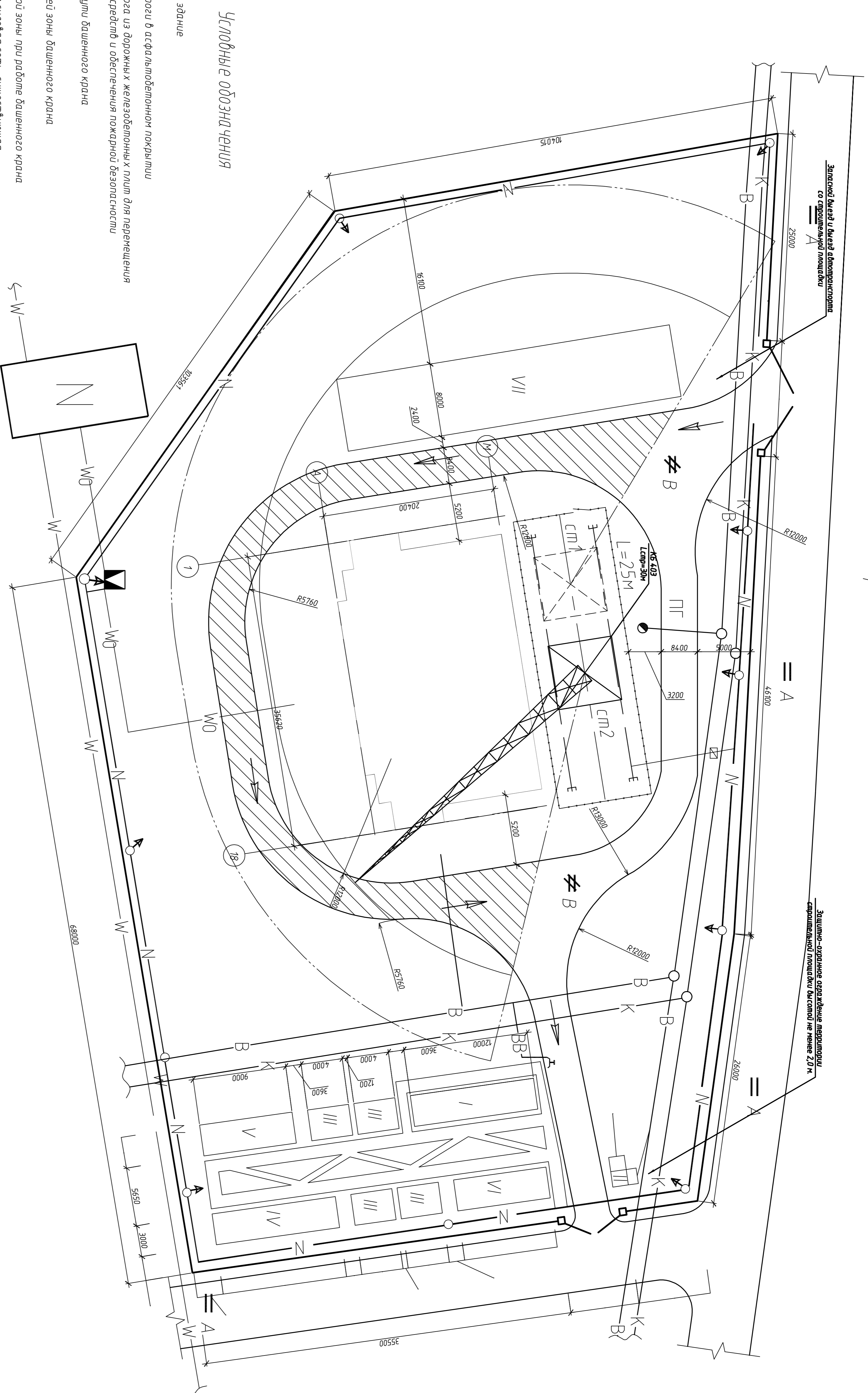
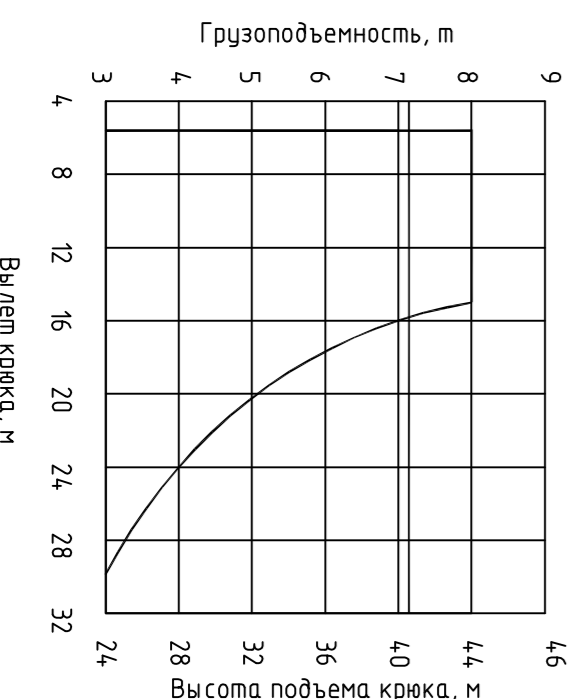


График основных характеристик крана КБ-403



Экспликация зданий и сооружений

Технико-экономические показатели

N	Наименование	Ед. изм.	Кол-во
1	Общая сметная стоимость объекта	тыс. руб.	299758
2	Общая площадь объекта	м <sup>2</sup>	4426
3	Стоимость м <sup>2</sup> здания	тыс. руб.	38.91
4	Нормативная трудоемкость	тыс. чел. ч.	714.20
5	Средствозатратный объем здания	м <sup>3</sup>	24862

№ п/п	Наименование	Единица измерения	Количество
1	Жилой дом	кв. м	7
2	Жилой дом	кв. м	8

Строительный план

ВНР-2019/09-08/03/01-2021-2017  
 В м.п. Электронный документооборотный жилой дом по  
 ул. Надишино, д. 10, г. Тольятти, Самарская область



