

МИНИСТЕРСТВО ОБРАЗОВАНИЯ И НАУКИ РОССИЙСКОЙ ФЕДЕРАЦИИ  
ФЕДЕРАЛЬНОЕ ГОСУДАРСТВЕННОЕ БЮДЖЕТНОЕ ОБРАЗОВАТЕЛЬНОЕ УЧРЕЖДЕНИЕ  
ВЫСШЕГО ОБРАЗОВАНИЯ  
«ПЕНЗЕНСКИЙ ГОСУДАРСТВЕННЫЙ УНИВЕРСИТЕТ АРХИТЕКТУРЫ И СТРОИТЕЛЬСТВА»  
ИНЖЕНЕРНО-СТРОИТЕЛЬНЫЙ ИНСТИТУТ  
КАФЕДРА «СТРОИТЕЛЬНЫЕ КОНСТРУКЦИИ»

Утверждаю:  
Зав. кафедрой

подпись, инициалы, фамилия

« 27 » 06 2017 г.

## ПОЯСНИТЕЛЬНАЯ ЗАПИСКА

К ВЫПУСКНОЙ КВАЛИФИКАЦИОННОЙ РАБОТЕ БАКАЛАВРА ПО  
НАПРАВЛЕНИЮ ПОДГОТОВКИ 08.03.01 «СТРОИТЕЛЬСТВО»  
НАПРАВЛЕННОСТЬ «ПРОМЫШЛЕННОЕ И ГРАЖДАНСКОЕ СТРОИТЕЛЬСТВО»

Тема ВКР Монолитное здание - кристралл  
по ул. Мира в г. Пенза

Автор ВКР Медведева Д.С. студ

Обозначение ВКР-2069059-08.03.01-ИИИТ группа СТ-1-42

Руководитель ВКР Карев М.А.

Консультанты по разделам:

архитектурно-строительный Тужков

расчетно-конструктивный Карев

основания и фундаменты Тужков

технологии и организации строительства Даврошкина

экономики строительства Сафьянов

вопросы экологии и безопасность

жизнедеятельности Пархивина Г.П.

НИР Карев

Нормоконтроль Карев

ПЕНЗА 2017 г.

МИНИСТЕРСТВО ОБРАЗОВАНИЯ И НАУКИ РОССИЙСКОЙ ФЕДЕРАЦИИ  
ФЕДЕРАЛЬНОЕ ГОСУДАРСТВЕННОЕ БЮДЖЕТНОЕ ОБРАЗОВАТЕЛЬНОЕ УЧРЕЖДЕНИЕ  
ВЫСШЕГО ОБРАЗОВАНИЯ  
«ПЕНЗЕНСКИЙ ГОСУДАРСТВЕННЫЙ УНИВЕРСИТЕТ АРХИТЕКТУРЫ И СТРОИТЕЛЬСТВА»

ИНЖЕНЕРНО-СТРОИТЕЛЬНЫЙ ИНСТИТУТ  
КАФЕДРА «СТРОИТЕЛЬНЫЕ КОНСТРУКЦИИ»

Зав. кафедрой

«УТВЕРЖДАЮ»

20 г.

### ЗАДАНИЕ

на выполнение выпускной квалификационной работы бакалавра по  
направлению подготовки 08.03.01 «Строительство» направленность  
«Промышленное и гражданское строительство»

Автор ВКР Медведева Д.С.

Группа СТ-42

Тема ВКР Монументное здание - пристрой  
по ул. Мира в г. Пенза

Консультанты:

архитектурно-строительный раздел Тужков

расчетно-конструктивный раздел Карев

основания и фундаменты Тужков

технология и организация строительства Анастаскина

экономика строительства Серебряков

вопросы экологии и безопасности жизнедеятельности Раузикина

НИР Карев

#### I. ИСХОДНЫЕ ДАННЫЕ ДЛЯ ВКР

1. Место строительства г. Пенза

2. Назначение здания. Степень новизны разрабатываемой работы. Реальность ВКР

Везде - пристрой с односторонним помещением  
реальные исходные данные

(указать отличие от типового или ранее разработанного проекта)

## II. СОСТАВ ВКР

1. Архитектурно-строительная часть должна быть представлена следующими проектными материалами:

- объемно-планировочное и конструктивное решение;
- генплан 1-500, 1-1000;
- планы неповторяющихся этажей М 1-100, 1-200;
- поперечный и продольный разрезы М 1-100, 1-200;
- фасады М 1-100, 1-200;
- план фундаментов М 1-200, 1-400; конструктивные детали и сечения фундаментов М 1-10, 1-20, 1-50;
- план кровли М 1-400, 1-800;
- технико-экономические показатели.

2. Расчетно-конструктивная часть должна состоять из:

- выбора типа, материала и конструктивной схемы здания или сооружения;
- расчета конструкций и основания;
- составления рабочих чертежей со спецификациями;
- оформления пояснительной записки.

3. Раздел технологии и организации строительства включает в себя:

- стройгенплан на стадии возведения подземной или надземной части здания;
- технологические карты на ведущие строительные процессы;

4. Раздел экономики строительства включает в себя:

- ведомость укрупненной номенклатуры работ на общестроительные работы на проектируемый объект;
- календарный план с графиками потока основных ресурсов (рабочих, капиталовложений, грузов), интегральным графиком капиталовложений и технико-экономическими показателями;

5. Вопросы экологии и безопасность жизнедеятельности.

## III. ТРЕБОВАНИЯ К ВЫПОЛНЕНИЮ ВКР

Сроки выполнения ВКР устанавливаются с 24.05.17 по 20.06.2017 г.

Объем ВКР: чертежей 8-10 листов, пояснительной записки от 60 до 100 страниц.

Законченная ВКР с пояснительной запиской, подписанной консультантами и руководителем, представляется на кафедру для окончательного решения и допуска к защите.

Дата выдачи «24» 05 2017 года.

Руководитель ВКР И. Мороз

## **ОГЛАВЛЕНИЕ.**

<b>1. Общая часть</b> .....	5
<b>2. Архитектурно-строительная часть</b> .....	7
2.1. Общие положения.....	8
2.2. Описание участка.....	8
2.3. Архитектурно–планировочное решение здания.....	9
2.4. Конструктивное решение здания.....	10
2.5. Противопожарные мероприятия.....	12
2.6 Основные решения по обеспечению условий жизнедеятельности инвалидов.....	14
2.7. Теплотехнический расчет наружных ограждений.....	14
2.8. Санитарно-техническая часть.....	18
2.9. Техничко-экономические показатели по зданию.....	20
<b>3. Расчетно - конструктивная часть</b> .....	23
3.1. Общая часть и сбор нагрузок.....	24
3.2. Армирование колонн .....	45
3.3. Армирование балок.....	52
3.4. Армирование стен.....	56
<b>4. Научно-исследовательская работа</b> .....	62
4.1. Общие сведения и исходные данные.....	63
4.2. Расчетная схема здания. Пространственная модель.....	63
4.3. Расчетная схема плиты покрытия. Пространственная модель.....	65
4.4. Нагрузки на плиту покрытия. Схема деформаций.....	68
4.5. Напряжения и перемещения в плите покрытия.....	70
<b>5. Основания и фундаменты</b> .....	77
5.1. Исходные данные.....	78
5.2. Определение нагрузок на фундаменты.....	80
5.2. Расчет и проектирование фундамента.....	83
<b>6. Проект производства работ</b> .....	97
6.1. Технология производства работ.....	98

6.2. Выбор типа крана и его привязка к объекту, расчет зон работы и влияния крана.....	112
6.3. Виды и объёмы строительного-монтажных работ.....	115
6.4. Проектирование календарного плана.....	121
6.5. Основные мероприятия по технике безопасности	125
<b>7. Экономическая часть.....</b>	<b>128</b>
<b>8. Безопасность и экологичность проекта.....</b>	<b>136</b>
<b>Список использованных источников.....</b>	<b>146</b>

# 1. ОБЩАЯ ЧАСТЬ

*Пристрой* представляет собой часть здания, расположенную вне контура его капитальных наружных стен, являющуюся вспомогательной по отношению к зданию и имеющую с ним одну (или более) общую капитальную стену. Пристрой может иметь внутреннее сообщение с основным зданием. В случае если пристрой имеет обособленные несущие конструкции и удовлетворяет определению термина "здание", пристрой может считаться зданием, расположенным вплотную к другому.

В данной работе рассматривается монолитное здание-пристрой с офисными помещениями и подземным паркингом. Последний представляет собой сооружение для нахождения транспортных средств под поверхностью земли.

Несмотря на то, что строительство подземного паркинга влечет за собой большие временные и денежные затраты, так же имеются и преимущества перед строительством надземных стоянок.

Немаловажными являются условия хранения транспортных средств, которые значительно комфортнее в подземных паркингах. Существенным плюсом также является освобождение площади под другие нужды. Например, на жилой дом общей площадью 30 тыс. кв.м. необходимо около 375 парковочных мест, а на каждое место необходимо 18 кв.м. В результате мы получаем 6,75 тыс. кв.м., которые необходимо выделить под парковку. Эта цифра составляет около 20% от участка застройки и в этом случае строительство подземной парковки более приемлемо, так как цены на землю значительны.

Подземная стоянка – это современное решение многих транспортных проблем.

Актуальность данной работы обусловлена рациональным использованием площади застройки благодаря пристраиваемому зданию с офисными помещениями к жилому многоэтажному. Также немаловажную роль играет необходимость развития подземных стоянок в г.Пенза.

## **2. АРХИТЕКТУРНО-СТРОИТЕЛЬНАЯ ЧАСТЬ**



## 2.1. Общие положения.

Данное здание представляет собой монолитный пристрой каркасного типа с офисными помещениями и подземным паркингом, расположенный в г. Пенза.

В плане имеет сложную форму .

Район строительства объекта – г. Пенза. В соответствии с [3]- район по весу снегового покрова – III (нормативное значение веса снегового покрова на

1 м<sup>2</sup> горизонтальной поверхности земли –  $s_0=1,8 \text{ кПа}=180 \text{ кгс/м}^2=1,8 \text{ кН/м}^2$ ),

- район по давлению ветра – II (нормативное значение ветрового давления –  $w_0=0,3 \text{ кПа}=30 \text{ кгс/м}^2=0,3 \text{ кН/м}^2$ ).

Климатический район строительства – Пв согласно [5].

Зона влажности – 2 (нормальная) в соответствии с [6].

Степень огнестойкости – II согласно [8].

Уровень ответственности - II согласно [7].

Степень долговечности – II согласно [7].

Расчетная температура воздуха –  $-27^\circ\text{C}$  согласно [6].

Класс конструктивной пожарной опасности – CO согласно [8].

Класс функциональной пожарной опасности офиса – Ф4.3

Исходными материалами данного дипломного проекта являются задание на проектирование, данные о ситуации на местности, данные о геологии и гидрологии грунтов площадки под возведение объекта.

## 2.2 Описание участка.

Поверхность участка ровная, срезана планировкой. Абсолютные отметки поверхности изменяются от 253,5 до 254,0 м, с общим уклоном поверхности в северо-восточном направлении. Современные физико-геологические

процессы, неблагоприятные для строительства, могут проявляться в сезонном подтапливании подземными водами типа «верховодка».

Проектируемое здание пристраивается к шестнадцатизэтажному жилому дому, имеющему сложную геометрическую форму в плане. Подземная парковка предназначена для размещения легковых автомобилей жильцов.

Для беспрепятственного подъезда пожарных машин здание по периметру окружено подъездными дорогами.

### *2.3. Архитектурно-планировочное решение здания.*

Здание каркасного типа, сложное в плане с размерами в осях 18,63 на 18,42 метров общей площадью 384 м<sup>2</sup>, запроектировано 1-этажным с офисными помещениями и подземным паркингом.

Пристрой запроектирован с техническим подвалом и офисным помещением на первом этаже. Для удобства обслуживания технических систем в пристрое запроектирована внутренняя служебная лестница. Также проектом предусматривается функциональное объединение пристроя с частью основного строения. То есть на отм. 0,000 офисные помещения располагаются не только в пристроенном здании (329,9 м<sup>2</sup>), но и в основном строении (91,9 м<sup>2</sup>). Кроме того, в основном строении располагаются помещения сан.узла (3м<sup>2</sup>) и уборочного инвентаря (3,8 м<sup>2</sup>).

За относительную отм. 0,000 принята отметка уровня чистого пола помещения офиса (основного здания), что соответствует абсолютной отметке 254,6.

Высота этажа от пола до потолка в подвале – 3,42м. Высота офисного этажа – 3,47м.

Въезд в паркинг располагается между осями А3 и Б3 на отм. -0,850, что соответствует абсолютной отметке 253,75. Въезд оборудован металлическими ограждениями, все элементы которых крепятся между собой на сварке. Сварка выполняется по [13] электродами Э-42 [14]. Перед

установкой ограждения очищаются от ржавчины и красятся нитроэмалью за два раза.

Главный фасад ориентирован на северо-восток. Въезд в паркинг ориентирован на юго-запад. Офисное помещение имеет два входа выхода (главный на ул. Мира, эвакуационный на дворовую территорию).

Экспликация помещений представлена в таблице 1 и в таблице 2.

Таблица 1 - Экспликация помещений на отм. 0,000

№п/п	Наименование	Площадь, м <sup>2</sup>	Категория
1	Лестничная клетка	11,10	
Офис 1			
2	Помещение офиса	329,90	
3	Санузел	3,00	
4	Помещение уборочного инвентаря	3,80	

Таблица 2 - Экспликация помещений на отм. -3,700

№п/п	Наименование	Площадь, м <sup>2</sup>	Категория
1	Технический подвал	111,20	
2	Лестничная клетка	11,10	

#### *2.4. Конструктивное решение здания.*

Конструктивная система здания – каркасная. Несущий каркас – монолитный железобетон. Выбор монолитного каркаса обоснован тем, что отпадает необходимость использовать элементы заводской готовности, следовательно, значительно расширяются возможности объемно-планировочного решения здания. Так же использование монолитного каркаса целесообразно потому что сейчас в России накоплен большой опыт монолитного домостроения и, следовательно имеется готовая база необходимой номенклатуры изделий и материалов (опалубка, добавки в бетон и т. д.), машин и механизмов (домкраты, бетононасосы и т. д.).

В качестве материала каркаса был выбран железобетон, т. к. он обладает большой огнестойкостью и, следовательно, отвечает противопожарным нормам, что особо актуально при строительстве общественных зданий.

Плиты покрытия и перекрытия толщиной 180мм монолитные железобетонные и частично по профлисту.

Ограждающие конструкции выполнены из монолитного железобетона и из обычного кирпича толщиной 250 мм.

Внутренние стены и перегородки выполнены из обычного кирпича толщиной 380 мм, 250мм и 120 мм.

Перегородки толщиной 80мм, выполнены из пазогребневых плит системы «KNAUF».

Заполнение световых проемов выполнено из алюминиевого профиля с двойным стеклопакетом.

Кровля плоская с внутренним водостоком.

Вокруг зданий выполняется асфальтобетонная отмостка шириной 1м, с уклоном от стен.

Фундаменты – монолитные отдельностоящие. Проектные относительные отметки низа монолитных фундаментов -4,600. Выполняются бетона В20, F50, W6. Заполнителем для бетона служит щебень твердых пород.

Монолитные конструкции армируются вязаной арматурой, в необходимых случаях в арматурных изделиях применена сварка.

Применяется рабочая арматура класса А500С по [15 ] термомеханически упрочненная, марка стали СтЗСП по [16] и арматура класса А240 ( АІ ) по [17], марка стали СтЗкп по [16].

Пристрой оборудуется вентиляцией, канализацией, электроосвещением, системой центрального отопления, горячего и холодного водоснабжения, пожарной сигнализацией, устройствами связи.

Наружная отделка фасадов:

- цоколь, парапет и «глухие» участки стен выполнить по системе навесных фасадов;

- стены, плиты покрытия и перекрытия при въезде в паркинг утеплены минераловатными плитами с последующей штукатуркой;

Внутренняя отделка помещений:

1)Технический подвал

потолок – затирка по монолитной плите, подшивка листами ГВЛ на участках перекрытия по профлисту с дальнейшей затиркой, окраска воднодисперсионной краской;

стены – затирка монолитных участков стен, штукатурка кирпичных стен с последующей окраской водно-дисперсионной краской;

полы – шлифованный бетон.

2)Офисное помещение:

потолок – затирка монолитной плиты, подшивка листами ГВЛ на участках перекрытия по профлисту с дальнейшей затиркой, окраска воднодисперсионной краской;

стены – затирка монолитных участков стен, штукатурка кирпичных стен с последующей окраской водно-дисперсионной краской;

полы – мозаичный бетон.

3)Сан.узел, помещение уборочного инвентаря:

потолок – затирка, окраска влагостойкой воднодисперсионной краской;

стены – затирка, облицовка глазурованной керамической плиткой;

полы – керамическая плитка.

### *2.5.Противопожарные мероприятия.*

Для повышения пожарной безопасности офиса необходим комплекс противопожарных мероприятий, которые включают в себя не только проектирование и монтаж пожарной сигнализации, но и другие направления.

Монтаж пожарной сигнализации является основным средством защиты людей. Именно пожарная сигнализация дает оповещение о том, что возникла опасность пожара, реагируя на огонь и/или дым.

Пожарная безопасность офиса не может существовать без огнетушителей, к размещению которых предъявляется ряд требований:

1) огнетушитель должен располагаться в удобном месте, видном отовсюду;

2) огнетушитель не должен находиться там, где может нагреться (например, у радиаторов отопления или там, где на него будут попадать солнечные лучи);

3) место для размещения огнетушителя не должно быть слишком влажным или пребывать под воздействием иных неблагоприятных факторов.

Количество нужных огнетушителей рассчитывается по площади помещений. На сто квадратных метров достаточно одного огнетушителя, при большей площади их понадобится больше.

Кроме этого, сотрудники должны знать путь эвакуации во время пожара. Для этого на видном месте вывешивается план офисных помещений, где четко указано направление выхода, в том числе и запасных, через окна, места расположения телефонов и т.п.

В соответствии с [9]:

—в подземных автостоянках не допускается разделение машино-мест перегородками на отдельные боксы.

—помещения для хранения автомобилей при отсутствии расчетов следует относить к категории В1, пожарного отсека автостоянок - к категории В;

—внутренний противопожарный водопровод следует предусматривать в соответствии с требованиями [10].

—в подземных автостоянках в помещениях хранения автомобилей следует предусматривать автоматическое пожаротушение независимо от этажности или вместимости

—в подземных автостоянках внутренний противопожарный водопровод и автоматические установки пожаротушения должны иметь выведенные наружу патрубки с соединительными головками, оборудованные вентилями и обратными клапанами, для подключения передвижной пожарной техники;

—в полах подземных автостоянок следует предусматривать устройства для отвода воды в случае тушения пожара. Отвод воды допускается предусматривать в сеть ливневой канализации или на рельеф без устройства локальных очистных сооружений.

## *2.6 Основные решения по обеспечению условий жизнедеятельности инвалидов*

Предусмотрены мероприятия, позволяющие доступ инвалидов, людей с нарушениями опорно-двигательного аппарата в здание офиса в соответствии с [24]. С этой целью на входе запроектированы пандусы, оборудованные поручнями.

Из общего числа мест для стоянки автомобилей в подземном паркинге 10% предусмотрены для транспорта инвалидов. Выделяемые места обозначаются знаками, принятыми [25] и правилами дорожного движения, на поверхности покрытия стоянки и продублированы на вертикальной поверхности (стене).

Разметку места для стоянки автомашины инвалида на кресле-коляске следует предусматривать размером 6,0×3,6 м, что дает возможность создать безопасную зону сбоку и сзади машины - 1,2 м.

## *2.7. Теплотехнический расчет наружных ограждений*

От теплотехнических качества наружных ограждений зданий зависит:

- благоприятный микроклимат зданий, то есть обеспечение температуры
- и влажности воздуха в помещении не ниже нормативных требований;
- количество тепла, теряемого зданием в зимнее время;
- температура внутренней поверхности ограждения, гарантирующая отсутствие образования на ней конденсата;

- влажностный режим ограждения, влияющий на теплозащитные качества ограждения и его долговечность.

Создание микроклимата внутри помещения обеспечивается за счет:

- соответствующей толщины ограждающей конструкции;
- мощности систем отопления, вентиляции или кондиционирования.

Методика теплотехнического расчета основана на том, что оптимальная

толщина ограждающей конструкции находится исходя из:

- климатических показателей района строительства;
- санитарно-гигиенических и комфортных условий эксплуатации зданий

и помещений;

- условий энергосбережения.

Методика теплотехнического расчета заключается в определении экономически целесообразного сопротивления теплопередаче наружной ограждающей конструкции.

При этом сопротивление теплопередаче ограждающей конструкции должно быть не менее требуемого сопротивления теплопередаче.

Необходимые данные по климатическому району строительства:

Район строительства: г. Пенза.

Назначение здания: общественное.

Расчетная влажность внутреннего воздуха  $\omega_v = 55\%$  согласно [6] для нормального влажностного режима.

Расчетная температура внутреннего воздуха в холодный период года

$$t_{\text{int}} = 18 \text{ }^\circ\text{C} \text{ согласно [11].}$$

Расчетная зимняя температура наружного воздуха, равная средней температуре наиболее холодной пятидневки обеспеченностью 0,92

$$t_{\text{ext}} = -27 \text{ }^\circ\text{C} \text{ согласно [12].}$$

Длительность отопительного периода со средней суточной температурой наружного воздуха  $8^\circ\text{C}$



$z_{ht} = 200$  сут. согласно [12].

Средняя температура наружного воздуха за отопительный период

$t_{ht} = -4,5^{\circ}\text{C}$  согласно [12].

Задаемся конструкцией наружной стены

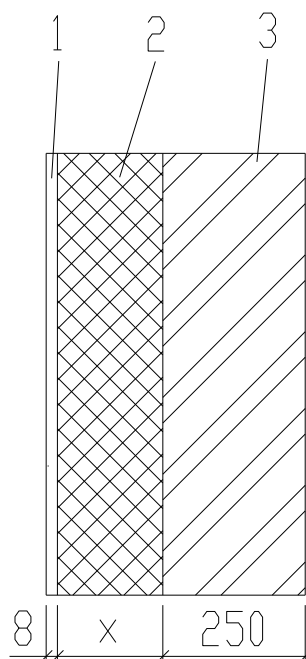


Рис.2.1 - К теплотехническому расчету наружных ограждений

- 1) штукатурка (Edelkratzputz) толщиной  $\delta_1 = 0,008$  м
- 2) минераловатные плиты (URSA GEO Универсальные плиты) - X
- 3) полнотелый керамический кирпич толщиной  $\delta_3 = 0,25$  м

Определяем условия эксплуатации ограждающей конструкции

г. Пенза – зона сухая в соответствии с [6].

Тепловлажностный режим – нормальный в соответствии с [6].

Условия эксплуатации ограждающих конструкций – А в соответствии с [6].

Определяем величины коэффициентов теплопроводности:

Плотность минераловатных плит  $\rho_0 = 15$  кг/м<sup>3</sup>.

$\lambda_{штук} = 0,14$  Вт/(м<sup>2</sup>·°C)

$\lambda_{мп} = 0,036$  Вт/(м<sup>2</sup>·°C)

$$\lambda_{\text{кирпич}} = 0,72 \text{ Вт}/(\text{м}^2 \cdot ^\circ\text{С})$$

Тепловая защита здания будет обеспечена, если для наружных ограждающих конструкций выполняются два условия:

$$1) R_0 \geq R_{\text{рег}}$$

общее сопротивление теплопередачи ограждающей конструкции должно быть больше или равно нормируемого сопротивления теплопередачи с учетом энергосбережения.

$$2) \Delta t_0 \leq \Delta t_n$$

расчетный температурный перепад между температурой внутри помещения и температурой на внутренней поверхности ограждающей конструкции не должен превышать нормируемого температурного перепада.

Проверяем первое условие

$$R_0 = R_{si} + \sum R_i + R_{se}$$

$$R_{si} = \frac{1}{\alpha_{\text{int}}} = \frac{1}{8,7}$$

$\alpha_{\text{int}} = 8,7$  – для наружных стен в соответствии с [6].

$$R_i = \frac{\delta_i}{\lambda_i}$$

$$R_{se} = \frac{1}{\alpha_{\text{ext}}} = \frac{1}{23}$$

Нормируемое сопротивление теплопередачи ограждающей конструкции  $R_{\text{рег}}$  определяется по таблице 4 [6]. в зависимости от величины градусо-суток отопительного периода  $D_d$  [ГСОП]

$$D_d = z_{\text{ht}}(t_{\text{int}} - t_{\text{ht}}) = 200(18 - (-4,5)) = 4500 \text{ ГСОП}$$

$$R_{\text{рег}} = a \cdot D_d + b$$

где  $a, b$  – коэффициенты, значения которых следует определять по табл.4 [6]. для соответствующих групп зданий

$$a = 0,0003 \text{ (для общественных зданий)}$$

$$b = 1,2 \text{ (для общественных зданий)}$$

$$R_{\text{рег}} = 0,0003 \cdot 4500 + 1,2 = 2,55$$

следовательно  $R_0 \geq 2,55$

Определяем минимально необходимую толщину утеплителя из условия

$$R_0 = R_{reg}$$

$$\frac{1}{8,7} + \frac{0,008}{0,14} + \frac{x}{0,036} + \frac{0,25}{0,72} + \frac{1}{23} = 2,55$$

$$x = 0,072$$

Принимаем унифицированную толщину утеплителя 100 мм. Тогда фактическое сопротивление теплопередачи ограждающей конструкции будет равно:

$$R_0 = 3,35 > R_{reg} = 2,55$$

– первое условие выполняется

Проверяем второе условие

Определяем нормируемый тепловой перепад  $\Delta t_n$  по табл. 5 [6] в зависимости от вида здания и вида ограждающей конструкции.

$$\Delta t_n = 4,5^\circ\text{C}$$

$$\Delta t_0 = \frac{n(t_{int} - t_{ext})}{R_0 \cdot \alpha_{int}}$$

где  $n = 1$  – коэффициент, учитывающий зависимость положения ограждающей конструкции по отношению к наружному воздуху в соответствии с [6].

$$\Delta t_0 = \frac{1(18 - (-27))}{3,35 \cdot 8,7} = 1,54$$

$$\Delta t_0 = 1,54^\circ\text{C} < \Delta t_n = 4,5^\circ\text{C}$$

– второе условие выполняется

Вывод: общее сопротивление, равное 3,35 больше нормируемого сопротивления теплопередачи, равного 2,55. А расчетный температурный перепад между температурой внутри помещения и температурой на внутренней поверхности ограждающей конструкции не превышает нормируемый температурный перепад. Следовательно, конструкция удовлетворяет требованиям тепловой защиты здания.

## 2.8. Санитарно – техническая часть.

Отопление. При проектировании системы отопления общественного здания необходимо соблюдать требования [18].

Для прокладки трубопроводов тепловых сетей, а также трубопроводов системы отопления здания применяются стальные трубы электросварные по [19] из ст.10 или 20 [20].

При расчете системы отопления необходимо принимать расчетной температуру наружного воздуха  $t = - 27^{\circ}\text{C}$ , что соответствует климатической зоне предполагаемого строительства.

Внутреннее решение системы отопления помещений: горизонтальная - конвекторы радиаторного типа.

Монтаж системы отопления производить при температуре окружающего воздуха не ниже  $15^{\circ}\text{C}$ . Монтаж и последующее испытание системы отопления производить в соответствии с [21].

Вентиляция. Вентиляция офисного здания должна соответствовать следующим требованиям:

- обеспечение притока свежего чистого воздуха;
- удаление или фильтрация отработанного воздуха;
- минимальный уровень шума;
- доступность в управлении;
- небольшое энергопотребление;
- малые размеры, возможность гармонично вписать в интерьер.

Приточно-вытяжная вентиляционная система, являясь наиболее широко используемым видом оборудования для вентиляции офисов, удовлетворяет всем вышеперечисленным требованиям.

Подземный паркинг оборудуется системой приточно-вытяжной вентиляции с механическим побуждением и клапанами дымоудаления (пожарная вентиляция).

Водоснабжение. Водоснабжение здания обеспечивается от существующей сети водопровода. Диаметр труб определяется исходя из расчетов с обеспечением необходимого давления и расхода воды для крайних (верхних) потребителей воды. При прокладывании трубопровода используются трубы из полиэтилена ПНД 160Т по [23].

Канализация. Требуемая канализация устраивается с отводом самотеком в существующую городскую сеть канализации. При прокладывании сети канализации используются полиэтиленовые трубы ПНД 160С по [23].

Электроснабжение. Электроснабжение здания осуществляется согласно техническим условиям и выполняется взаиморезервируемыми кабельными линиями от существующих городских электросетей.

Учет энергопотребления предусматривает установку вводно-распределительного устройства откуда осуществляется питание и управление наружным освещением.

Слаботочные устройства. Телефонизация здания производится на основании технических условий. Кабели телефонизации прокладываются в трубопроводах, с распределением по помещениям на этаже.

Радио распределительные сети радиофикации выполняются от понижающего трансформатора на радиостойке проводом ПВЖ 1.5 в трубах ПВХ 40 в вертикальных стояках. Абонентские сети выполняются проводами ПТТЖ 2х1.2 и скрыты под слоем штукатурки. Для приема передач на крыше установлена антенна.

### *2.9. Техничко-экономические показатели по зданию.*

Общая площадь (определяется как сумма площадей всех этажей) -  $P_0 = 384,00 \text{ м}^2$

кроме того площадь въездной рампы –  $184,60 \text{ м}^2$

Полезная площадь (определяется как сумма площадей всех размещаемых в нем помещений, а также балконов и антресолей в залах, фойе и т.д., за

исключением лестничных клеток, лифтовых шахт, внутренних открытых лестниц) – Пп = 356,00 м<sup>2</sup>

кроме того в основном строении – 91,90 м<sup>2</sup>

Расчетная площадь (определяется как сумма площадей всех размещаемых в нем помещений, за исключением коридоров, тамбуров, переходов, лестничных клеток, лифтовых шахт, внутренних открытых лестниц, а также помещений предназначенных для размещения инженерного оборудования и инженерных сетей) – Пр = 244,80 м<sup>2</sup>

кроме того в основном строении – 91,90 м<sup>2</sup>

Площадь этажа на отм. -3,700 – 122,30 м<sup>2</sup>

из них площадь технического подвала – 111,20 м<sup>2</sup>

из них площадь лестничной клетки – 11,10 м<sup>2</sup>

кроме того площадь въездной ramпы – 184,60 м<sup>2</sup>

Площадь помещений на отм. 0,000 – 347,80 м<sup>2</sup>

из них площадь офиса – 329,90 м<sup>2</sup>

полезная площадь офиса – 329,90 м<sup>2</sup>

из них площадь лестничной клетки – 11,10 м<sup>2</sup>

Площадь застройки – 381,90 м<sup>2</sup>

из них пристрой – 344,20 м<sup>2</sup>

входная площадка – 11,95 м<sup>2</sup>

лестница – 25,75 м<sup>2</sup>

Строительный объем (определяется как сумма строительного объема выше отметки 0.000 (надземная часть) и ниже этой отметки (подземная часть)). Строительный объем надземной и подземной частей здания определяется в пределах внешних ограничивающих поверхностей – Ос = 1684,80 м<sup>3</sup>

в том числе ниже отм. 0,000 – 1164,40 м<sup>3</sup>

в том числе выше отм. 0,000 – 520,40 м<sup>3</sup>

строительный объем в основном строении – 383,90 м<sup>3</sup>

Отношение расчетной площади к общей площади здания

$$K1 = \text{Пр}/\text{По} = 244,80/384,00 = 0,638$$

Отношение строительного объема к расчетной площади

$$K2 = \text{Ос}/\text{Пр} = 1684,80/244,80 = 6,882.$$

### **3. РАСЧЕТНО-КОНСТРУКТИВНАЯ ЧАСТЬ**



### *3.1. Общая часть и сбор нагрузок.*

Здание представляет собой отдельное нежилое строение, состоящее из двух этажей, примыкающее к жилой части. Нижний этаж – встроенный подземный паркинг, верхний этаж – офисные помещения. кровля неэксплуатируема. Конструктивная система колонно - стеновая. Конструктивная схема – рамная с поперечными рамами. Колонны из монолитного железобетона класса В25, F50 сечением 400×400 мм, 400×600 мм, 500×500мм. Перекрытие и покрытие – монолитная балочная железобетонная плита толщиной 180 мм из бетона класса В25, F50 . Пространственная жесткость обеспечивается за счет монолитного перекрытия толщиной 180 мм и монолитных стен толщиной 250 мм. Наружные стены запроектированы как несущие ограждающие конструкции из полнотелого керамического кирпича толщиной 250 мм и гипсовых пазогребневых плит толщиной 80мм с опиранием на перекрытие. Конструктивная схема здания показана на рисунке 3.1., схема деформаций под воздействием нагрузок показана на рисунке 3.2.

Расчетная схема – пространственная дискретная модель, состоящая из набора конечных элементов, в частности:

- стены и плиты перекрытий и покрытий – тонкая оболочка;
- колонны и балки – пространственный стержень.

Расчет несущих конструктивных систем производился в пространственной постановке с учетом совместной работы надземных и подземных конструкций, фундамента и основания под ним, с учетом взаимного влияния отдельных отсеков сооружения друг на друга с использованием линейных жесткостей железобетонных элементов. Оценочный расчет по деформациям производился с учетом снижения линейных жесткостей железобетонных элементов.

Наличие условно жестких узлов соединения несущих элементов железобетонных конструкций повышает пространственную жесткость и устойчивость всего сооружения.

Все необходимые расчеты были выполнены в ПК Lira 9.6. R9 с учетом уменьшения жесткостей конечных элементов в расчетной схеме (за счет этого производится учет нелинейности в работе железобетона) согласно [33].

Обобщенные понижающие коэффициенты:

для элементов стен и колонн – 0,6;

для элементов перекрытий – 0,2.

Нагрузки и воздействия.

Загрузка 1 – собственный вес несущих конструкций,  $\gamma f=1,1$ .

Загрузка 2 – покрытие и пол.

а) Полы

мозаичный бетон В30 – 25 мм;

стяжка из цементно – песчаного раствора М150, армированная – 40 мм;

теплоизоляция – пенополистирольные плиты ПСБ С35 – 30 мм;

затирка из цементно – песчаного раствора – 5 мм.

$q=0,025 \cdot 2400+0,04 \cdot 2400+0,03 \cdot 60+0,005 \cdot 1800=166,8$  кг/м<sup>2</sup>;

$\gamma f=1,2$ ;

$q_{расч.}=166,8 \cdot 1,2=200$  кг/м<sup>2</sup>.

б) Покрытие (кровля)

бикроэласт ТПП;

экструзионный пенополистирол – 150 мм;

праймер битумный;

гидроизоляция Унифлекс Вент ЭПВ;

техноэласт ЭКП;

разуклонка из керамзита ( $\gamma =800$  кг/м<sup>3</sup>) – 20-250 мм;

армированная цементно – песчаная стяжка – 50 мм.

$q_{max}=0,003+0,007+0,006+0,004+0,005+0,25 \cdot 0,8+0,05 \cdot 2,4=0,345$  т/м<sup>2</sup>;

$\gamma f=1,2$ ;

$$q_{\text{max расч.}} = 0,345 \cdot 1,2 = 0,42 \text{ т/м}^2;$$

$$q_{\text{min}} = 0,003 + 0,007 + 0,006 + 0,004 + 0,005 + 0,02 \cdot 0,8 + 0,05 \cdot 2,4 = 0,201 \text{ т/м}^2;$$

$$\gamma f = 1,2;$$

$$q_{\text{min расч.}} = 0,201 \cdot 1,2 = 0,25 \text{ т/м}^2.$$

в) Покрытие (тротуар)

бетонная плитка – 50 мм;

цементно – песчаный раствор – 30 мм;

железобетонная плита из бетона В15 – 100 мм;

разделительный слой – пленка полиэтиленовая;

экструзионный пенополистирол Технониколь XPS – 50 мм;

иглопробивной геотекстиль;

полимерная мембрана;

иглопробивной геотекстиль;

экструзионный пенополистирол – 20 мм;

иглопробивной геотекстиль;

армированная стяжка из цементно – песчаного раствора М150 – 50 мм;

керамзитобетон по уклону – 20 – 200 мм;

$$q_{\text{max}} = 2400 \cdot 0,05 + 1800 \cdot 0,03 + 2500 \cdot 0,1 + 0,2 + 45 \cdot (0,05 + 0,02) + 0,5 + 0,5 + 0,3 + 0,6 + 2400 \cdot 0,05 + 1400 \cdot 0,2 = 830 \text{ кг/м}^2; \gamma f = 1,2;$$

$$q_{\text{max расч.}} = 0,830 \cdot 1,2 = 1 \text{ т/м}^2;$$

$$q_{\text{min}} = 2400 \cdot 0,05 + 1800 \cdot 0,03 + 2500 \cdot 0,1 + 0,2 + 45 \cdot (0,05 + 0,02) + 0,5 + 0,5 + 0,3 + 0,6 + 2400 \cdot 0,05 + 1400 \cdot 0,02 = 577,3 \text{ кг/м}^2; \gamma f = 1,2;$$

$$q_{\text{min расч.}} = 0,577 \cdot 1,2 = 0,7 \text{ т/м}^2.$$

г) Парапет (кладка из силикатного кирпича толщиной 250 мм)

при  $h = 1,2$  м со штукатуркой с двух сторон

$$q = 1,2 \cdot (0,25 \cdot 1800 + 0,02 \cdot 2 \cdot 1800) = 627 \text{ кг/м}; \gamma f = 1,2;$$

$$q_{\text{расч.}} = 627 \cdot 1,2 = 750 \text{ кг/м};$$

при  $h = 1,7$  м со штукатуркой с двух сторон

$$q = 1,7 \cdot (0,25 \cdot 1800 + 0,02 \cdot 2 \cdot 1800) = 888 \text{ кг/м}; \gamma f = 1,2;$$

$$q_{\text{расч.}} = 888 \cdot 1,2 = 1070 \text{ кг/м};$$

Загрузка 3 – перегородки.

Нагрузка от кирпичной стены со штукатуркой с двух сторон ( $h=1,8$  м) + витраж ( $h=1,2$  м)

$$q=1800 \cdot 1,8 \cdot (0,25+0,02 \cdot 2)+1,2 \cdot 30=976 \text{ кг/м}; \gamma f=1,2;$$

$$q_{\text{расч.}}=976 \cdot 1,2=1170 \text{ кг/м};$$

Загрузка 4 – наружные стены и витражи.

а) Кирпичная стена со штукатуркой с двух сторон  $h=3,57$  м

$$q=1800 \cdot 3,57 \cdot (0,25+0,02 \cdot 2)=1865 \text{ кг/м}; \gamma f=1,15;$$

$$q_{\text{расч.}}=1865 \cdot 1,15=2145 \text{ кг/м};$$

б) Кирпичная стена со штукатуркой с двух сторон ( $h=0,9$  м) + витраж ( $h=2,6$  м)

$$q=1800 \cdot 0,9 \cdot (0,25+0,02 \cdot 2)+2,6 \cdot 30=550 \text{ кг/м}; \gamma f=1,15;$$

$$q_{\text{расч.}}=550 \cdot 1,15=635 \text{ кг/м};$$

в) Нагрузка от витражей в тамбурах ( $h=3,57$  м)

$$q=30 \cdot 3,57=107 \text{ кг/м}; \gamma f=1,15;$$

$$q_{\text{расч.}}=107 \cdot 1,15=123 \text{ кг/м};$$

Загрузка 5 – грунт. пост. – горизонтальная нагрузка от грунта на стены, воспринимающие подпор грунта.

Для снижения горизонтальной нагрузки на стены паркинга в качестве засыпки применяется песок.

Характеристики грунта засыпки (песок):

$$\varphi_1'=25^\circ;$$

$$\gamma_1'=1,7 \text{ т/м}^3;$$

$$C_1'=0;$$

$$\Theta_0=45^\circ - \text{---} = 45^\circ - \text{---} = 32,5^\circ;$$

$$\chi=\text{tg}^2 \Theta_0=\text{tg}^2 32,5^\circ=0,406$$

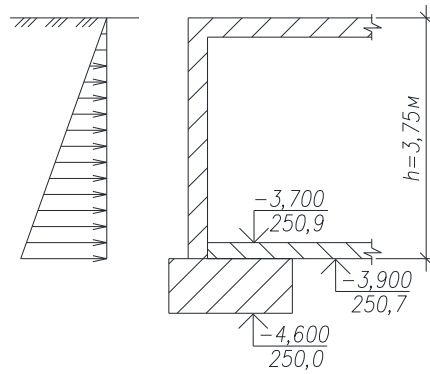


Рисунок 3.1 - К расчету интенсивности грунтового давления на глубине 3,75 м

Интенсивность грунтового давления на глубине 3,75 м:

$$P_{\gamma} = 1,2 \cdot 1,7 \cdot 3,75 \cdot 0,406 - 0 = 3,11 \text{ т/м}^2$$

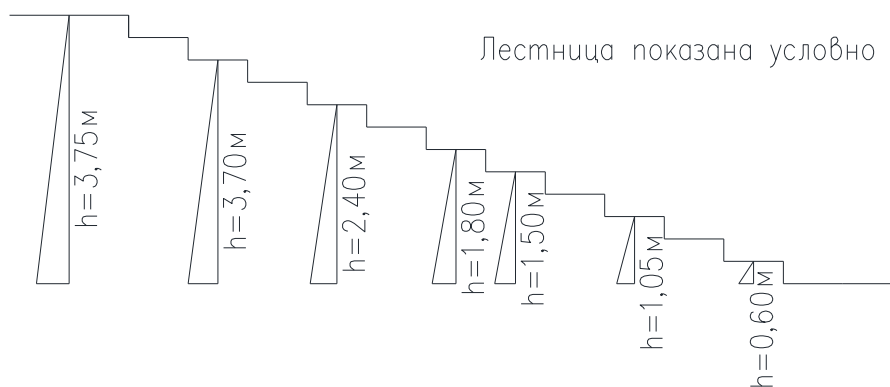


Рисунок 3.2 - К определению интенсивности грунтового давления под лестницей входа.

Интенсивность грунтового давления под лестницей входа:

$$h=0,6 \text{ м: } P_{\gamma} = 1,2 \cdot 1,7 \cdot 0,6 \cdot 0,406 - 0 = 0,5 \text{ т/м}^2;$$

$$h=1,05 \text{ м: } P_{\gamma} = 1,2 \cdot 1,7 \cdot 1,05 \cdot 0,406 - 0 = 0,9 \text{ т/м}^2;$$

$$h=1,5 \text{ м: } P_{\gamma} = 1,2 \cdot 1,7 \cdot 1,5 \cdot 0,406 - 0 = 1,25 \text{ т/м}^2;$$

$$h=1,8 \text{ м: } P_{\gamma} = 1,2 \cdot 1,7 \cdot 1,8 \cdot 0,406 - 0 = 1,5 \text{ т/м}^2;$$

$$h=2,4 \text{ м: } P_{\gamma} = 1,2 \cdot 1,7 \cdot 2,4 \cdot 0,406 - 0 = 2,0 \text{ т/м}^2;$$

$$h=3,0 \text{ м: } P_{\gamma} = 1,2 \cdot 1,7 \cdot 3,0 \cdot 0,406 - 0 = 2,5 \text{ т/м}^2.$$

Загружение 6. Полезная нагрузка.

Нормативное значение 500 кг/м<sup>2</sup>;  $\gamma f=1,2$ ;

$q_{расч.}=0,5 \cdot 1,2=0,6$  т/м<sup>2</sup>;

Пониженное нормативное значение 250 кг/м<sup>2</sup>;

$K_{дл.}=—$  ;

Нагрузка в тамбурах 400 кг/м<sup>2</sup>;  $\gamma f=1,2$ ;

$q_{расч.}=0,4 \cdot 1,2=0,48$  т/м<sup>2</sup>.

Загружение 7. Снеговая нагрузка.

Снеговой район – III;

$q_{расч.}=0,18$  т/м<sup>2</sup> ( $\gamma f=1,4$ ).

Загружение 9. Снеговые мешки.

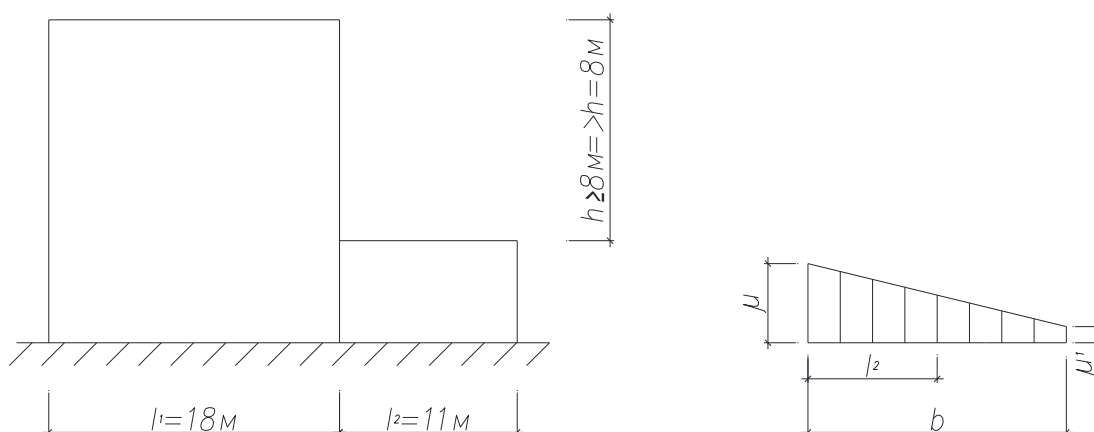


Рисунок 3.3 - К определению нагрузки от снеговых мешков

$$\mu=1+-(m_1 l_1 + m_2 l_2)=1+-(0,4 \cdot 18+0,4 \cdot 18)=2,80;$$

$$m_1=m_2=0,4;$$

$$\mu \leq — = 6,35;$$

$$b=2h=2 \cdot 8=16\text{м};$$

$$\mu < 4 (\mu=2,80);$$

$$\mu_1=1-2 \cdot m_2=1-2 \cdot 0,4=0,2;$$

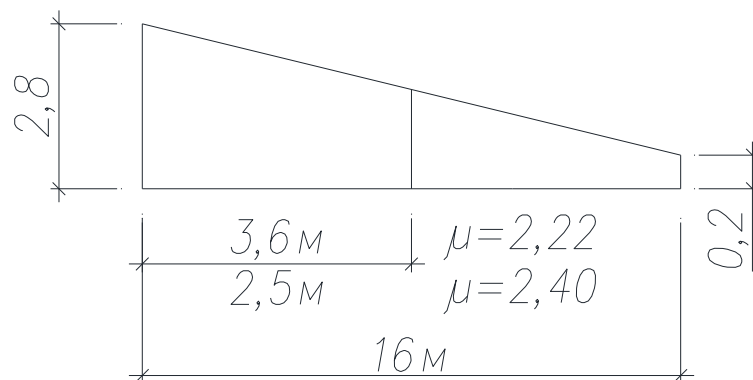


Рисунок 3.4 - К определению нагрузки от снеговых мешков

$$\mu=2,22: S=0,18 \cdot 2,22=0,4 \text{ т/м}^2;$$

$$\mu=2,40: S=0,18 \cdot 2,40=0,432 \text{ т/м}^2;$$

Снеговые отложения у парапета:

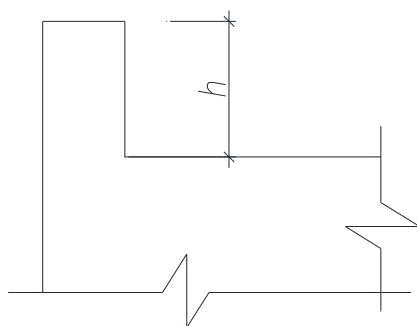


Рисунок 3.5 - К определению нагрузки от снеговых отложений у парапета

$$h=1,2 \text{ м: } \mu = \text{---} = 0,95 \approx 1;$$

$$h=1,7 \text{ м: } \mu = \text{---} = 1,35.$$

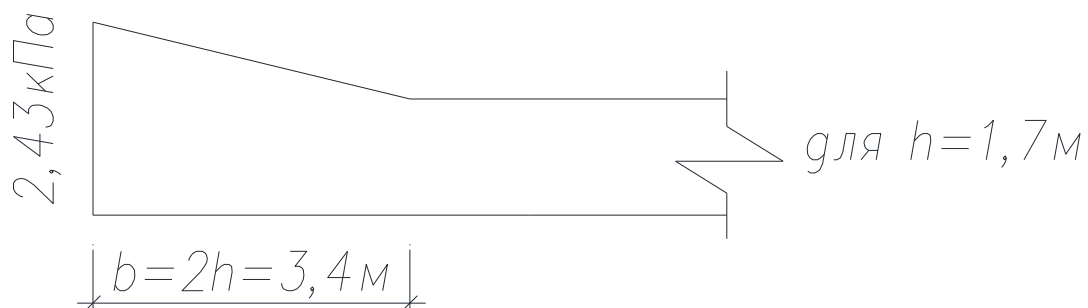


Рисунок 3.6 - К определению нагрузки от снеговых отложений у парапета

Суммарная снеговая нагрузка от повышенного снегоотложения:

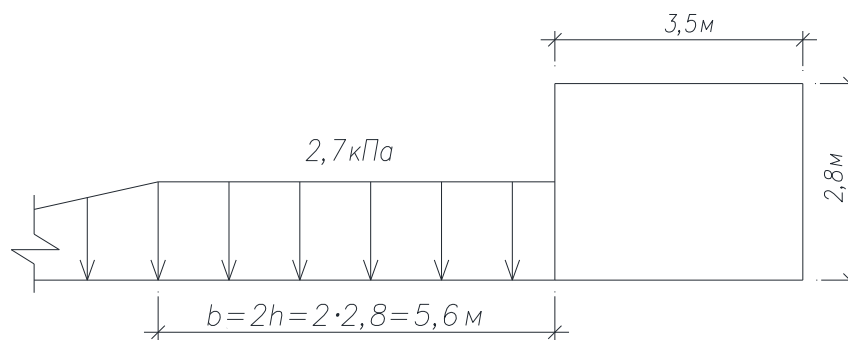


Рисунок 3.7 - К определению суммарной снеговой нагрузки от повышенного снегоотложения

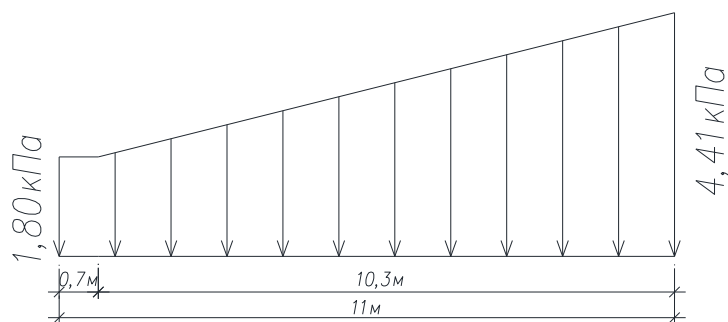


Рисунок 3.8 - К определению суммарной снеговой нагрузки от повышенного снегоотложения

Загрузка 10. «Ветер напор»;

Загрузка 11. «Ветер отсос»;

Загрузка 12. «Ветер справа»;

Загрузка 13. «Ветер слева»;

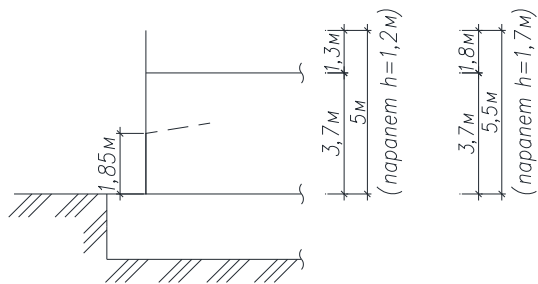
Ветровой район – II;

Тип местности – В;

$\omega_0 = 0,3 \text{ кПа}$  (30 кгс/м<sup>2</sup>);  $\gamma = 1,4$ .

Ветровые нагрузки приведены на рис. 3.9.





Наветр. сторона ( $c=0,8$ )

Подветр. сторона ( $c=0,6$ )

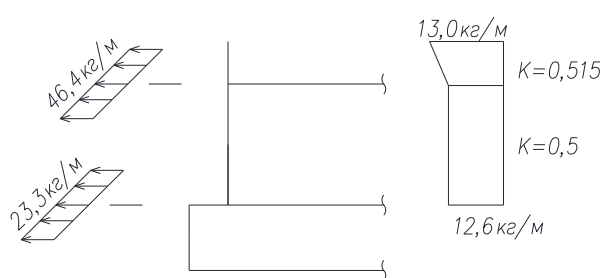
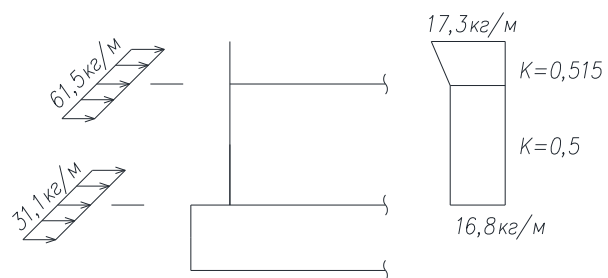
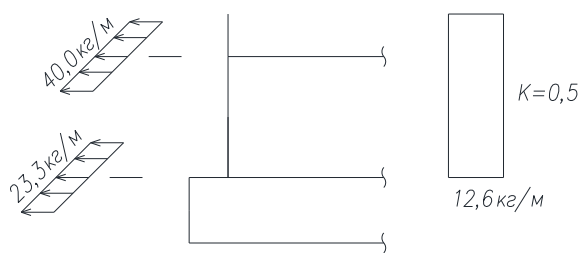
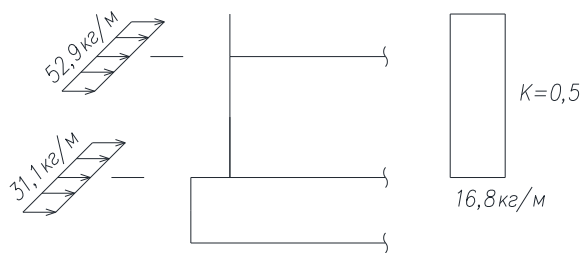


Рисунок 3.9 - К определению ветровых нагрузок

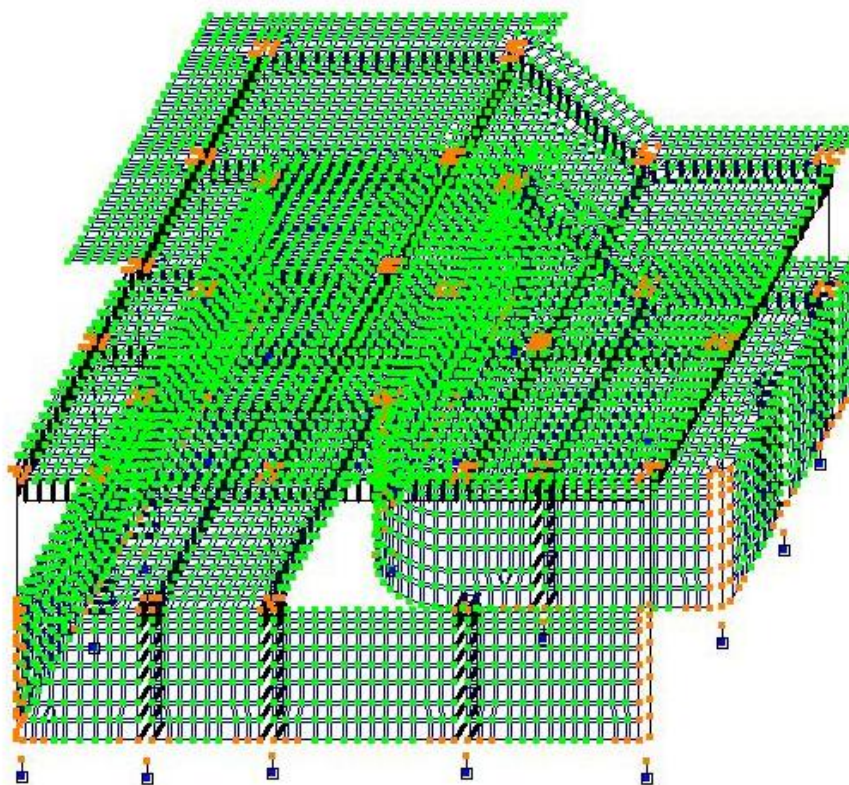


Рисунок 3.10 - Конструктивная схема

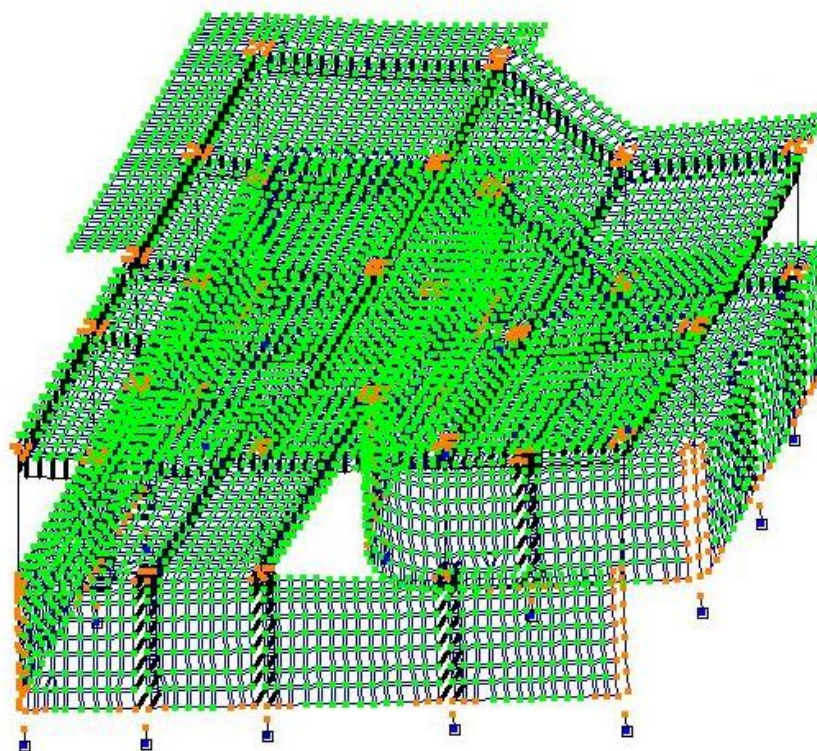


Рисунок 3.11. - Деформированная схема

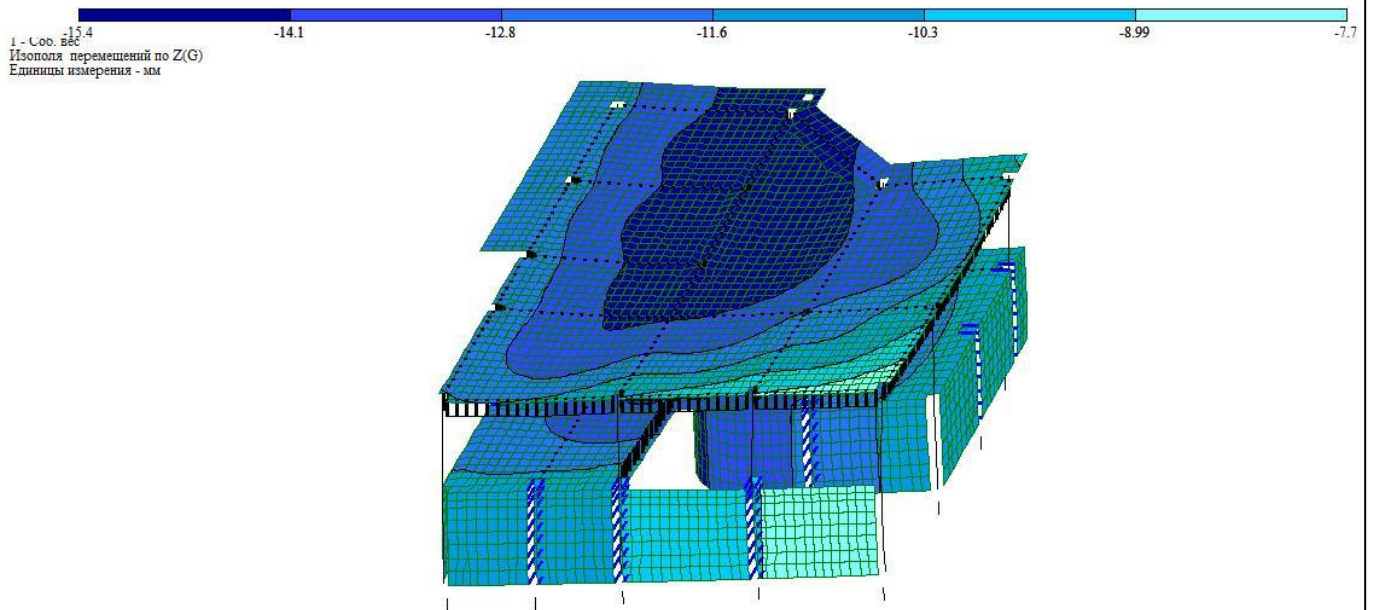


Рисунок 3.12 - Изополюса перемещений по Z. Собственный вес

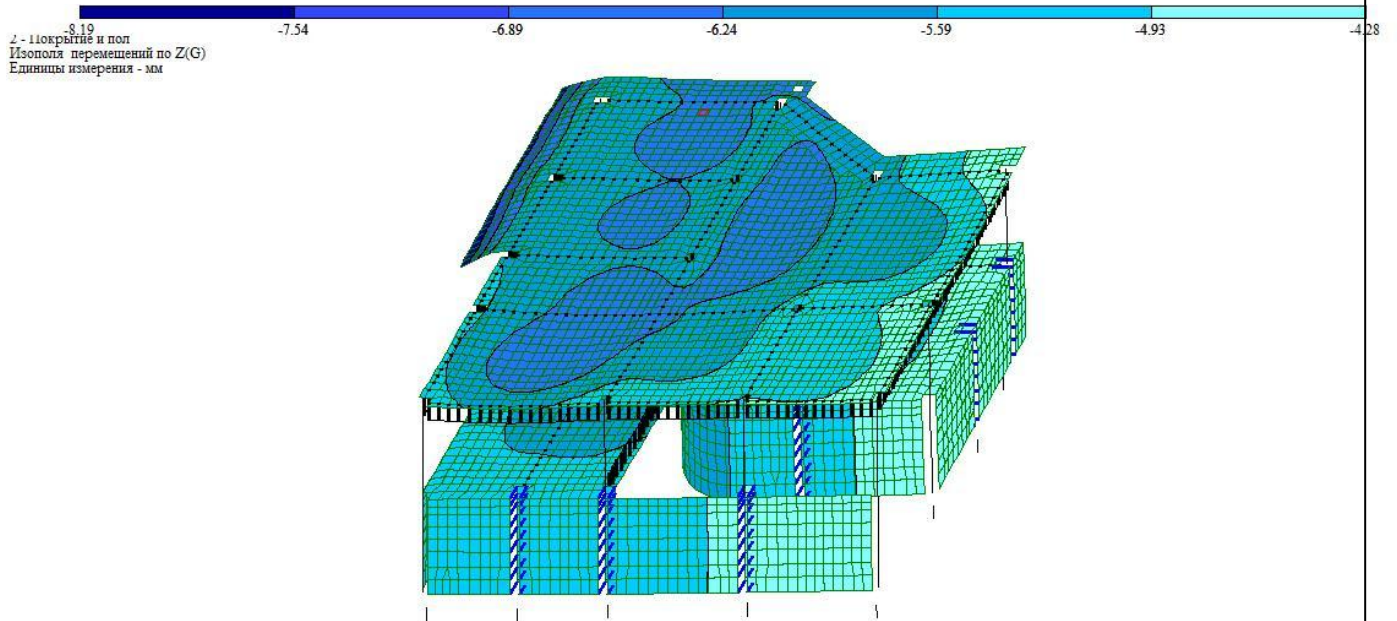


Рисунок 3.13 - Изополюса перемещений по Z. Покрытие и пол

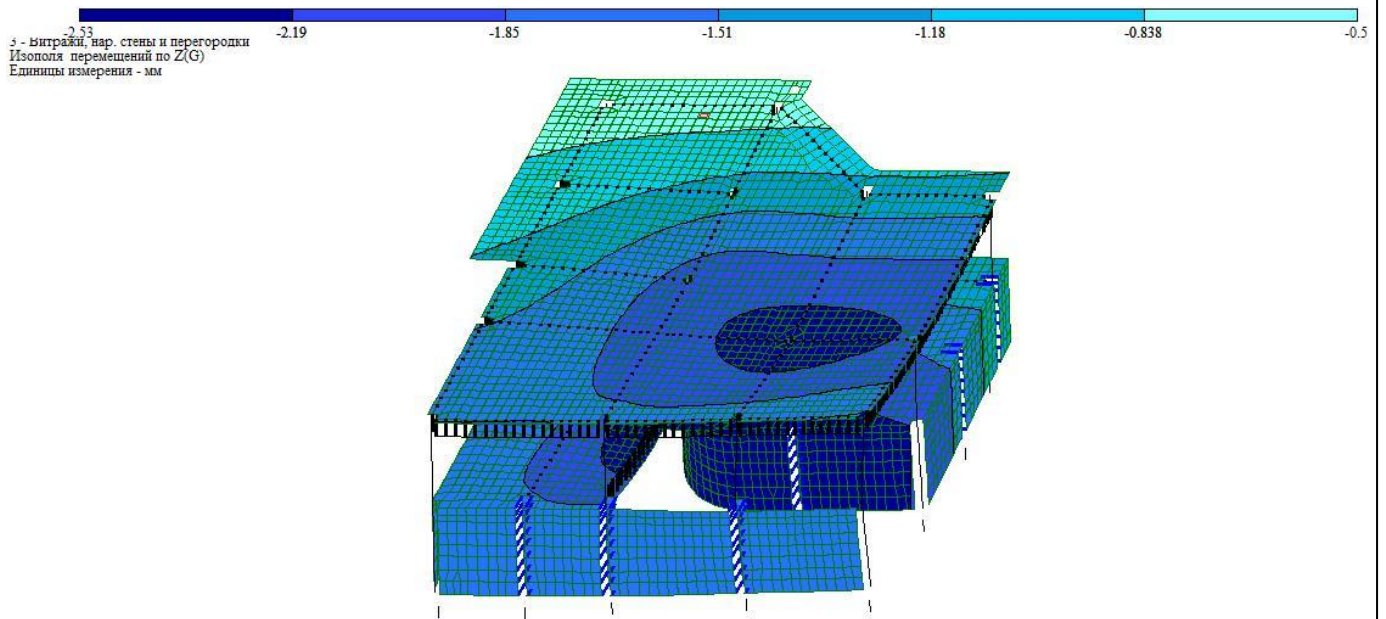


Рисунок 3.14 - Изополя перемещений по Z. Витражи, нар. стены и перегородки

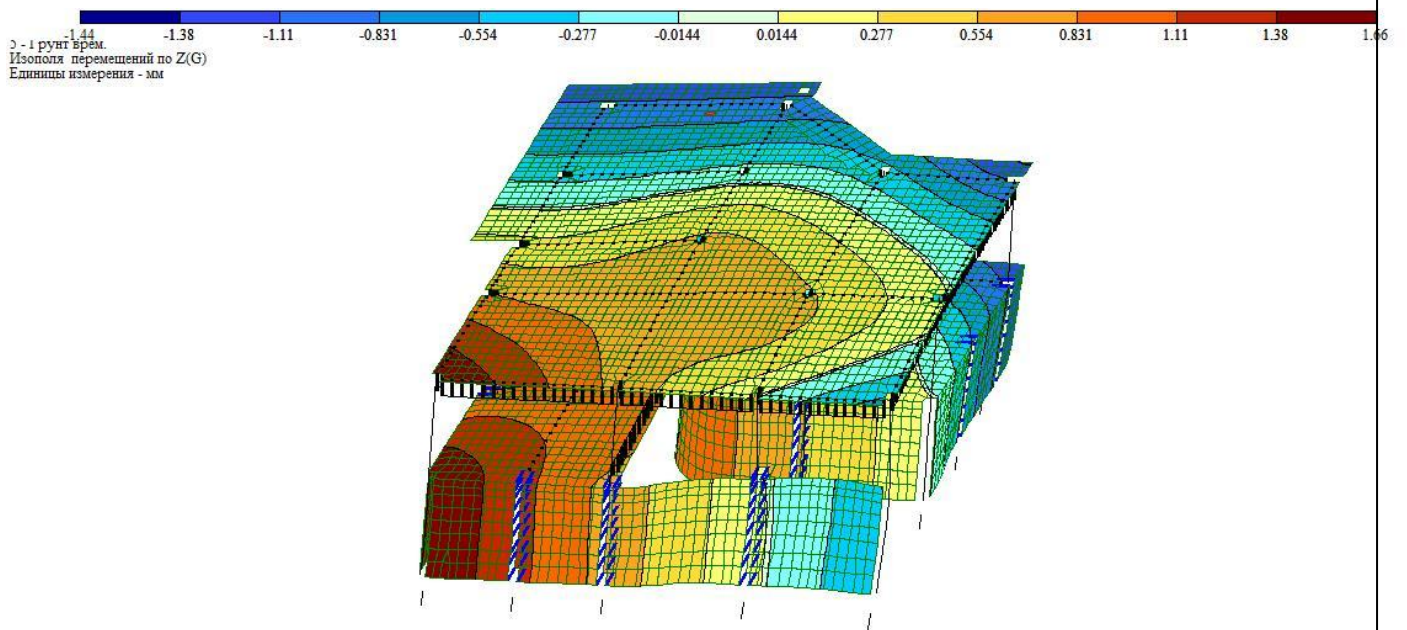


Рисунок 3.15 - Изополя перемещений по Z. Грунт врем.

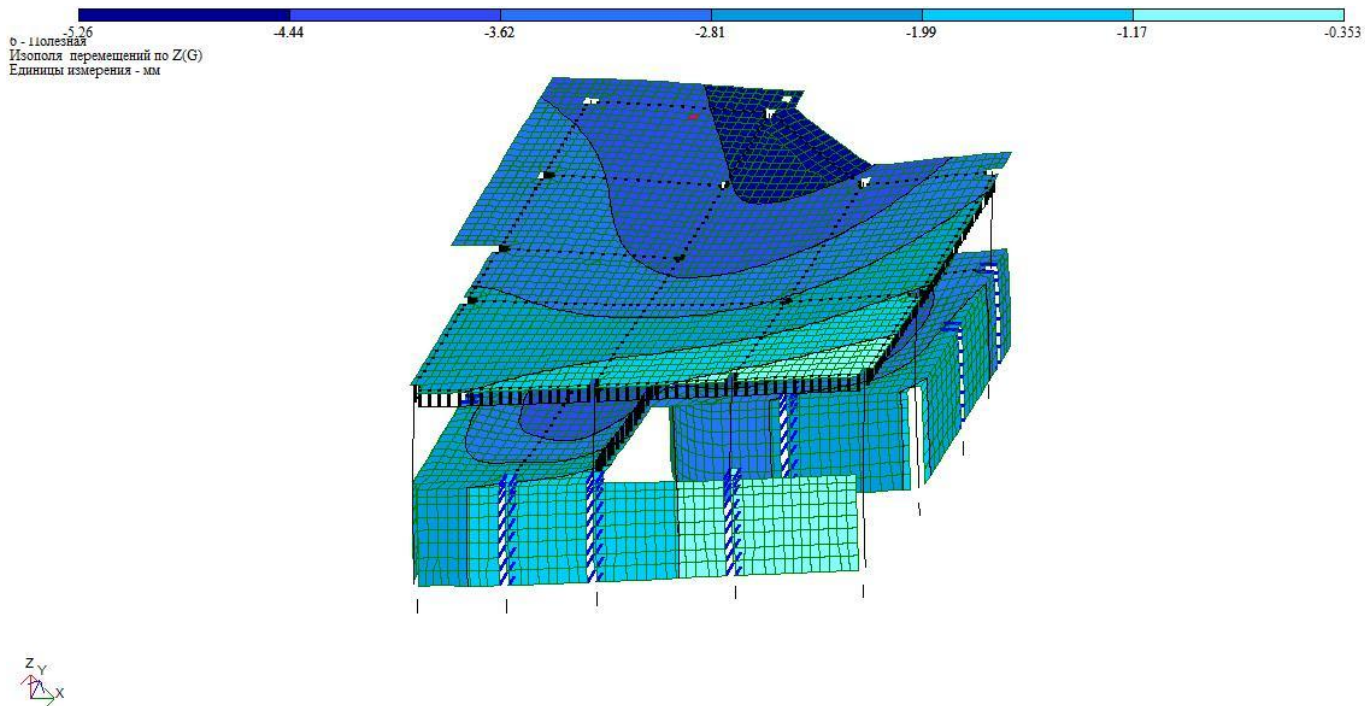


Рисунок 3.16 - Изополюс перемещений по Z. Полезная нагрузка

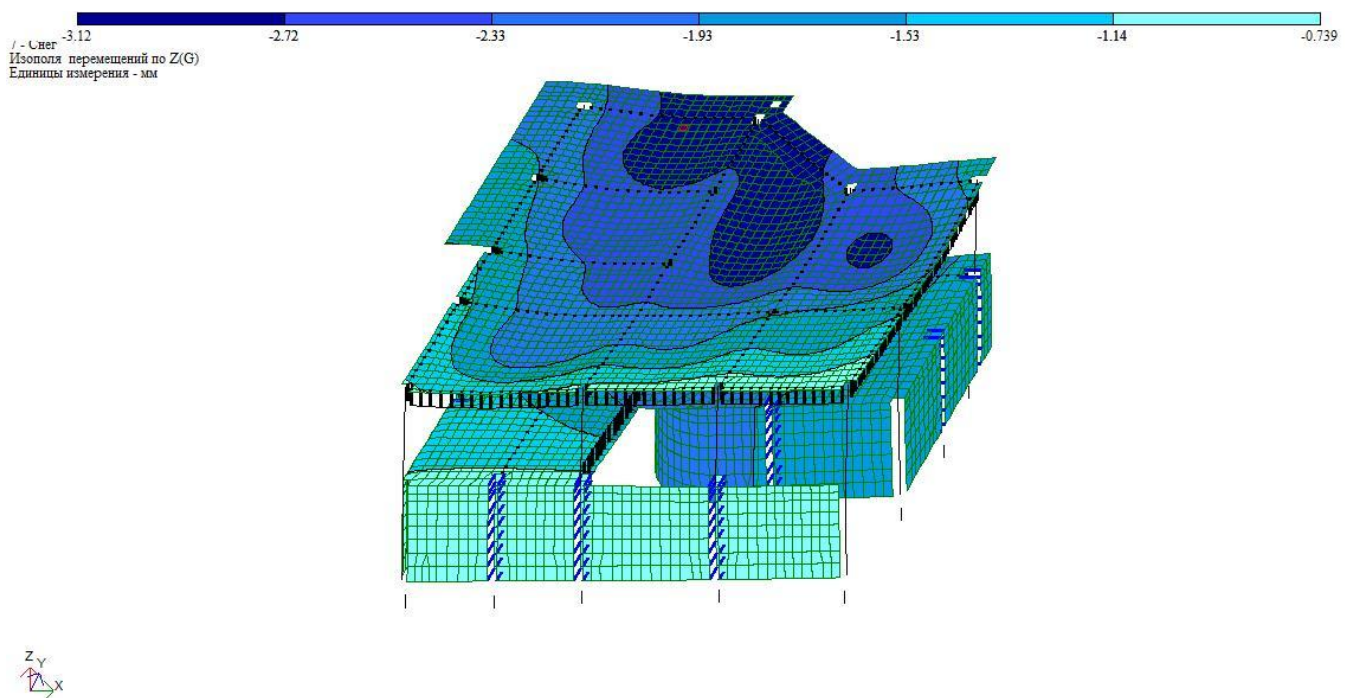


Рисунок 3.17 - Изополюс перемещений по Z. Снеговая нагрузка

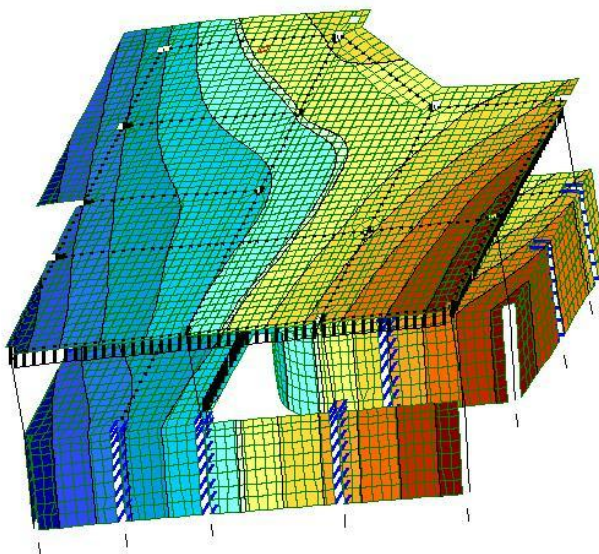
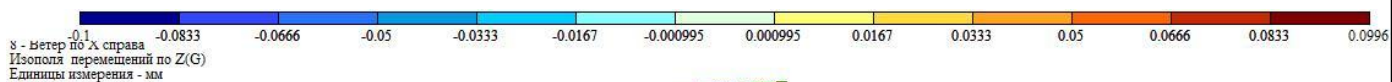


Рисунок 3.18 - Изополя перемещений по Z. Ветер по X справа

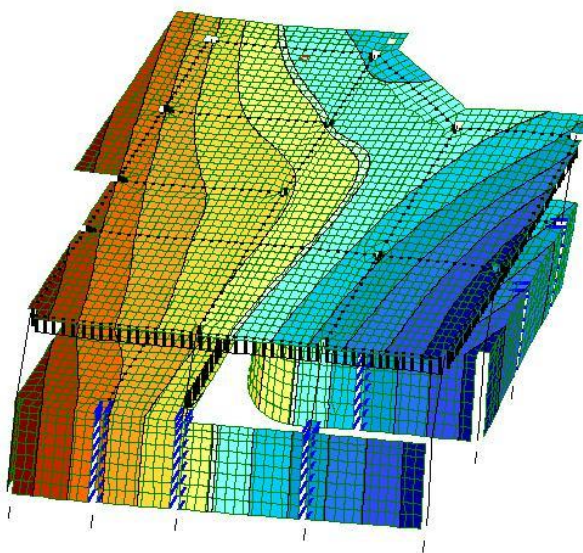
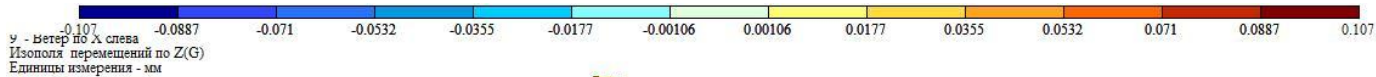


Рисунок 3.19 - Изополя перемещений по Z. Ветер по X слева

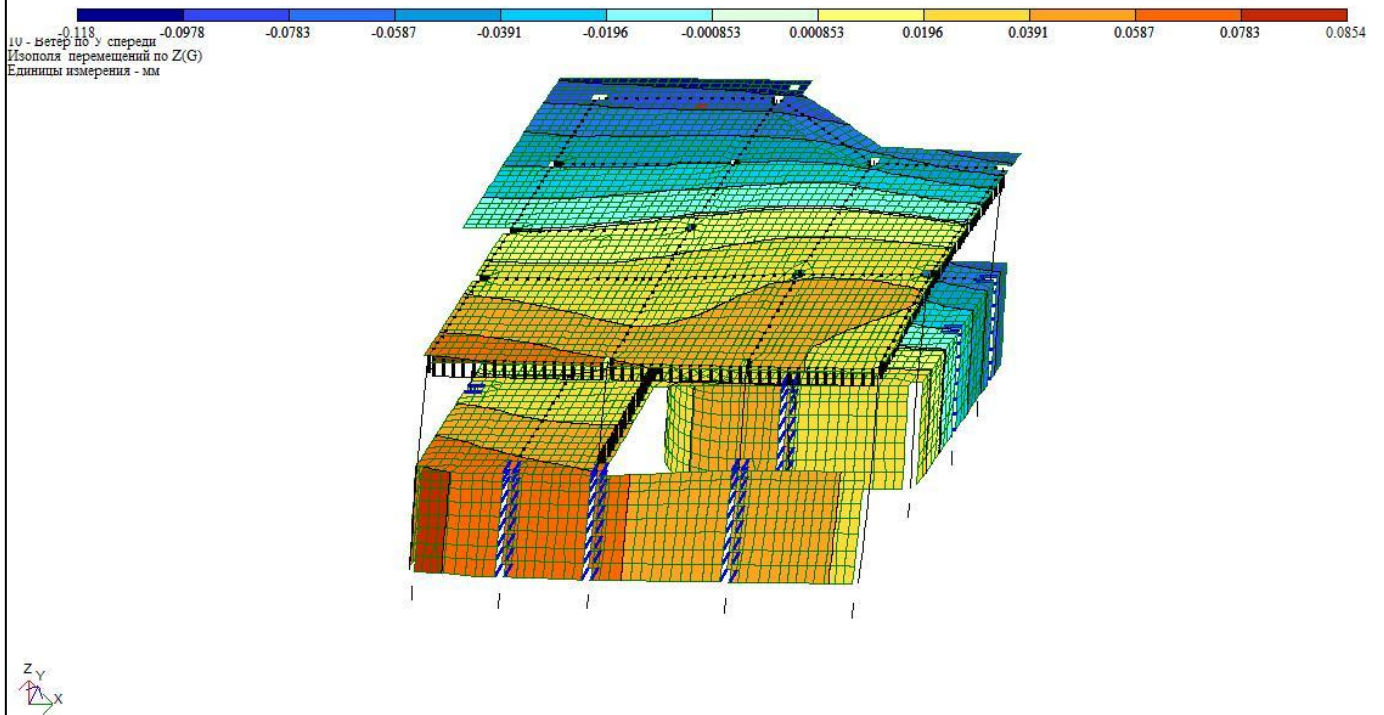


Рисунок 3.20 - Изополюса перемещений по Z. Ветер по Y спереди

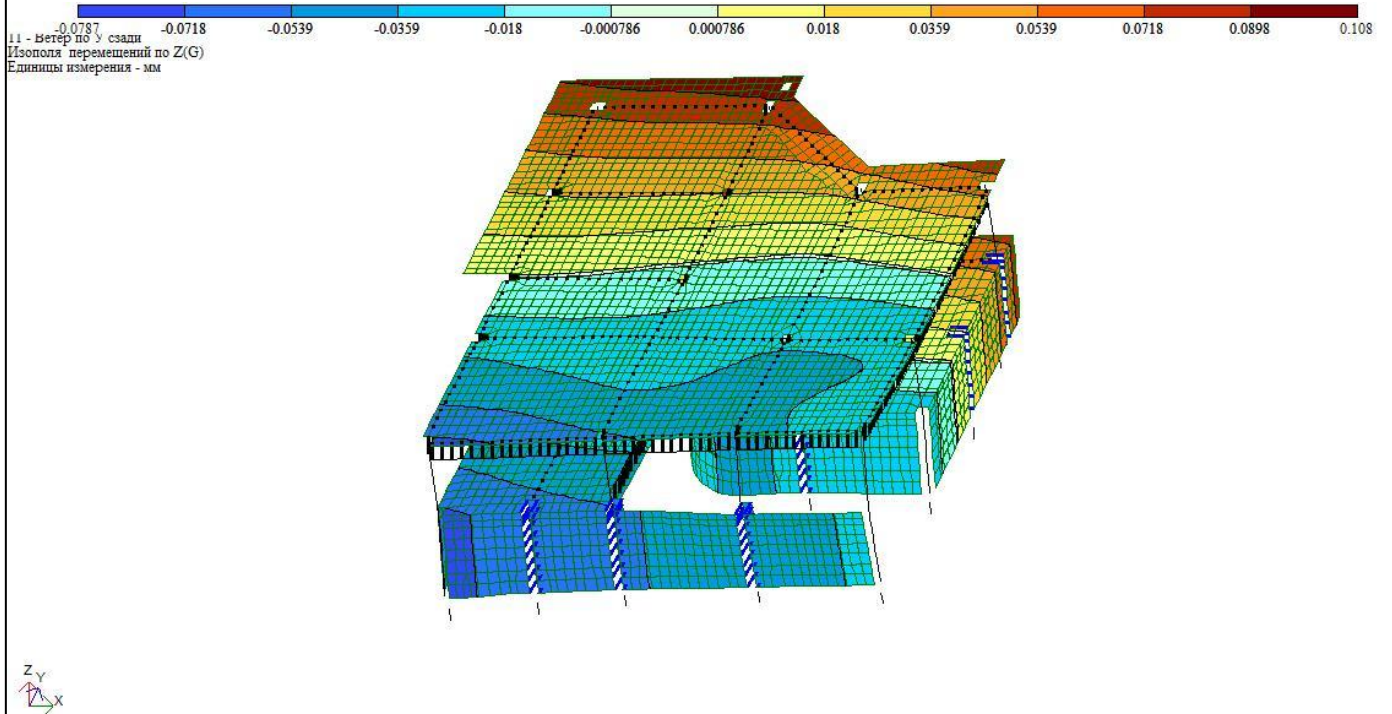


Рисунок 3.21 - Изополюса перемещений по Z. Ветер по Y сзади

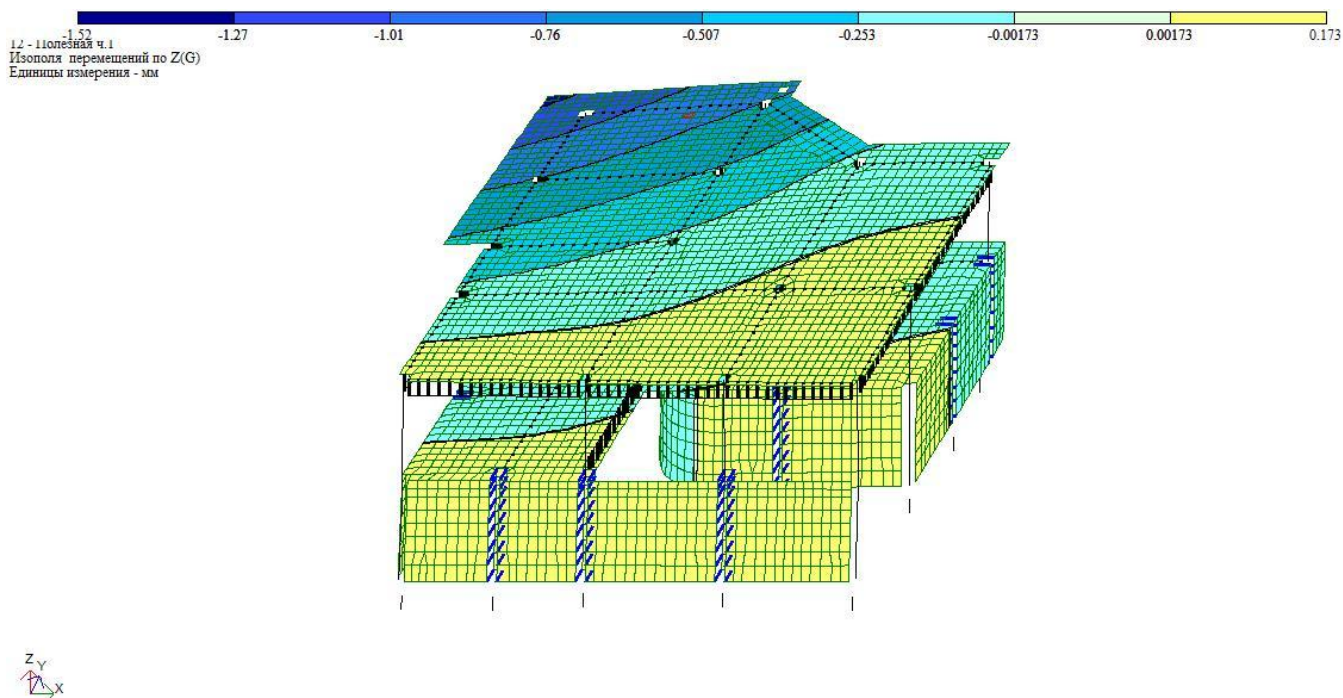


Рисунок 3.22 - Изополю перемещений по Z. Полезная нагрузка.

ПРОТОКОЛ РАСЧЕТА от 10/06/2017

Version: 9.6, Processor date: 02/03/2012

Computer: AuthenticAMD 3.01GHz, RAM: 3326 MB

Open specifications for Multi-Processing

10:32 65\_ Фиксированная память - 1375 МБ, виртуальная память - 1375 МБ.

10:32 173\_ Исходные данные.

Файл D:\LIRA\LWORK\PRISTROY\_LE\_6.TXT

10:32 168\_ Ввод исходных данных основной схемы.

10:32 10\_ Формирование форматов данных.

10:32 466\_ Контроль исходных данных \_1. Суперэлемент типа 2000.

10:32 12\_ Контроль исходных данных \_2. Суперэлемент типа 2000.

10:32 98\_ Из системы уравнений исключено 4482 неизвестных.



X-0. Y-0. Z-0. UX-677. UY-500. UZ-3305.

10:32 562\_ Перенумерация в схеме

10:32 1\_ Данные записаны в файл расчета

D:\LIRA\LWORK\PRISTROY\_LE\_6#00.PRISTROY\_LE\_6

10:32 523\_ Построение графа матрицы.

10:32 180\_ Упорядочение матрицы жесткости методом 2.

10:32 180\_ Упорядочение матрицы жесткости методом 1.

10:32 101\_ Определение времени факторизации суперэлемента 2000.

10:32 562\_ Перенумерация в схеме

10:32 520\_ Информация о расчетной схеме суперэлемента типа 2000.

- порядок системы уравнений 27556

- ширина ленты 25047

- количество элементов 5632

- количество узлов 5507

- количество загрузений 34

- плотность матрицы 1%

- количество суперузлов 0

- дисковая память : 22.425 М

10:32 522\_ Ресурсы необходимые для выполнения расчета

1. Дисковая память : 116.262 М

форматы данных 4.000 М

матрица жесткости основной схемы 22.425 М

матрицы жесткости суперэлементов 0.000 М

динамика (f04) 0.000 М

перемещения (f07) 7.148 М

усиления (f08) 6.275 М

реакции (f09) 16.017 М

расчетные сочетания (f10) 60.397 М

2. Ориентировочное время расчета 0.08 мин.

Гаусс 0.03 мин.

динамика 0.00 мин.

расчетные сочетания 0.04 мин.

устойчивость 0.00 мин.

10:32 575\_ Формирование матрицы жесткости основной схемы.

10:32 578\_ Разложение матрицы жесткости основной схемы.

Ориентировочное время работы 1 мин.

10:32 39\_ Контроль решения основной схемы.

10:32 502\_ Накопление нагрузок основной схемы.

10:32 37\_ Суммарные узловые нагрузки на основную схему

	X	Y	Z	UX	UY	UZ	
1-	0.0	0.0	6.130+2	1.214	-1.355	0.0	
2-	0.0	0.0	2.782+2	1.174+1	-4.055	0.0	
3-	0.0	0.0	8.014+1	-2.362-1	8.815-2	0.0	
4-	-7.931+1	-1.109+2	8.327+1	-1.413+1	1.039+1	3.004-1	
5-	-3.834+1	-6.303+1	0.0	1.295	-1.091	9.037-2	
6-	0.0	0.0	1.451+2	6.361-2	-1.993-1	0.0	
7-	0.0	0.0	8.922+1	3.154-2	2.014-2	0.0	
8-	2.411	0.0	0.0	0.0	0.0	-6.932-3	
9-	-2.575	0.0	0.0	0.0	0.0	4.352-3	
10-	0.0	-1.752	0.0	0.0	0.0	4.216-3	
11-	0.0	1.597	0.0	0.0	0.0	-3.196-3	
12-	0.0	0.0	1.092+1	-3.490-3	-4.159-2	0.0	
13-	0.0	0.0	1.034+1	-2.844-5	-4.596-2	0.0	
14-	0.0	0.0	8.121	1.820-2	-3.256-2	0.0	
15-	0.0	0.0	5.940	4.245-3	-1.717-3	0.0	
16-	0.0	0.0	5.652	-3.022-5	3.827-2	0.0	
17-	0.0	0.0	7.377	9.063-3	2.157-2	0.0	
18-	0.0	0.0	4.943	-1.221-3	1.631-2	0.0	
19-	0.0	0.0	4.788	0.0	0.0	0.0	
20-	0.0	0.0	4.868	2.304-2	2.411-2	0.0	

21-	0.0	0.0	5.166	0.0	0.0	0.0
22-	0.0	0.0	4.551	1.492-2	6.349-3	0.0
23-	0.0	0.0	3.929	-9.164-3	-1.047-2	0.0
24-	0.0	0.0	4.438	9.552-3	1.808-2	0.0
25-	0.0	0.0	5.426	3.064-4	-2.436-2	0.0
26-	0.0	0.0	4.368	0.0	0.0	0.0
27-	0.0	0.0	4.204	9.016-3	-2.664-2	0.0
28-	0.0	0.0	4.428	1.514-2	-8.296-3	0.0
29-	0.0	0.0	4.479	-1.703-3	-2.272-2	0.0
30-	0.0	0.0	4.275	3.858-3	-8.463-2	0.0
31-	0.0	0.0	8.992	-1.865-2	-4.690-2	0.0
32-	0.0	0.0	8.895	-1.417-2	9.528-3	0.0
33-	0.0	0.0	9.620	-9.015-3	1.472-2	0.0
34-	0.0	0.0	9.341	1.375-2	-2.377-3	0.0

10:32 502\_ Накопление нагрузок основной схемы.

10:32 37\_ Суммарные узловые нагрузки на основную схему

	X	Y	Z	UX	UY	UZ
1-	0.0	0.0	6.130+2	1.764	-1.981	0.0
2-	0.0	0.0	2.782+2	1.160+1	-3.884	0.0
3-	0.0	0.0	8.014+1	4.843-4	-3.359-4	0.0
4-	-7.931+1	-1.109+2	8.327+1	-2.132+1	1.443+1	2.343-4
5-	-3.834+1	-6.303+1	0.0	-1.778-3	-5.964-4	1.791-4
6-	0.0	0.0	1.451+2	4.151-3	-2.879-3	0.0
7-	0.0	0.0	8.922+1	-1.114-2	7.173-3	0.0
8-	2.411	0.0	0.0	0.0	0.0	0.0
9-	-2.575	0.0	0.0	0.0	0.0	0.0
10-	0.0	-1.752	0.0	0.0	0.0	0.0
11-	0.0	1.597	0.0	0.0	0.0	0.0
12-	0.0	0.0	1.092+1	1.769-4	2.336-4	0.0
13-	0.0	0.0	1.034+1	-2.844-5	3.529-4	0.0

14-	0.0	0.0	8.121	-5.068-4	2.497-4	0.0
15-	0.0	0.0	5.940	1.013-4	-2.386-4	0.0
16-	0.0	0.0	5.652	-3.022-5	-7.986-4	0.0
17-	0.0	0.0	7.377	-4.400-4	-5.014-5	0.0
18-	0.0	0.0	4.943	2.106-4	9.666-4	0.0
19-	0.0	0.0	4.788	0.0	0.0	0.0
20-	0.0	0.0	4.868	-8.254-5	-6.075-4	0.0
21-	0.0	0.0	5.166	0.0	0.0	0.0
22-	0.0	0.0	4.551	5.456-4	-7.790-4	0.0
23-	0.0	0.0	3.929	-1.069-3	1.497-4	0.0
24-	0.0	0.0	4.438	-4.071-4	-4.376-4	0.0
25-	0.0	0.0	5.426	3.064-4	-4.304-4	0.0
26-	0.0	0.0	4.368	0.0	0.0	0.0
27-	0.0	0.0	4.204	3.192-5	-2.277-4	0.0
28-	0.0	0.0	4.428	6.306-4	2.629-4	0.0
29-	0.0	0.0	4.479	-1.324-4	-1.579-4	0.0
30-	0.0	0.0	4.275	1.710-3	6.123-6	0.0
31-	0.0	0.0	8.992	7.509-4	-5.593-4	0.0
32-	0.0	0.0	8.895	7.334-4	-3.194-4	0.0
33-	0.0	0.0	9.620	1.197-3	-5.894-4	0.0
34-	0.0	0.0	9.341	4.528-4	9.538-5	0.0

10:32 580\_ Вычисление перемещений в основной схеме.

10:32 268\_ Загрузка. Работа внешних сил. Максимальные перемещения и повороты.

1-	3.846	-1.540-2	-1.098-3
2-	7.975-1	-8.187-3	-1.828-3
3-	7.490-2	-2.528-3	2.971-4
4-	3.719-1	5.820-3	-9.983-4
5-	9.472-2	4.381-3	-8.194-4
6-	2.817-1	-5.259-3	-7.295-4

7-	1.015-1	-3.119-3	-3.835-4
8-	2.494-4	-2.859-4	-3.774-5
9-	2.844-4	3.093-4	4.077-5
10-	1.704-4	2.064-4	-2.940-5
11-	1.413-4	-1.776-4	2.529-5
12-	6.781-3	-1.520-3	-2.673-4
13-	3.876-3	-8.830-4	-1.688-4
14-	2.083-3	-6.698-4	-1.643-4
15-	1.966-3	-8.180-4	-1.226-4
16-	1.025-3	-4.263-4	-7.020-5
17-	2.785-3	-8.567-4	2.308-4
18-	1.521-3	-7.307-4	1.175-4
19-	1.274-3	-6.525-4	-1.975-4
20-	1.037-3	-5.102-4	-1.168-4
21-	1.572-3	-7.519-4	2.362-4
22-	7.154-4	-4.106-4	-1.217-4
23-	5.363-4	-3.440-4	9.431-5
24-	5.628-4	-3.192-4	-8.857-5
25-	1.281-3	-5.813-4	1.964-4
26-	1.112-3	-6.148-4	1.848-4
27-	7.820-4	-4.944-4	1.759-4
28-	7.282-4	-4.269-4	-1.219-4
29-	1.048-3	-5.577-4	8.661-5
30-	1.068-3	-6.192-4	-9.189-5
31-	2.749-3	-7.759-4	2.189-4
32-	2.762-3	-8.043-4	-2.292-4
33-	3.974-3	-9.800-4	1.922-4
34-	3.053-3	-8.291-4	-2.164-4

10:32 325\_ Пересчет перемещений областей твёрдых тел суперэлемента  
2000.

10:32 586\_ Вычисление усилий в основной схеме.  
10:32 604\_ Выбор расчетных сочетаний усилий в основной схеме.  
10:34 7\_ ЗАДАНИЕ ВЫПОЛНЕНО. Время расчета 1.75 мин.

#### ПРОТОКОЛ РАСЧЕТА от 10/06/2017

10:39 65\_ Фиксированная память - 1263 МБ, виртуальная память - 1263 МБ.

10:39 16\_ Рестарт процесса. \_\_\_\_\_

10:39 4\_ Вычисление нагрузок на фундамент.

10:39 7\_ ЗАДАНИЕ ВЫПОЛНЕНО. Время расчета 0.02 мин.

#### 3.2. Армирование колонн.

В данной работе предусмотрены колонны сечением 400×400, 400×600, 500×500 мм. Принимаем бетон класса В 25, для продольного армирования – арматуру класса А500С, для поперечного – А240.

Расчет симметричного армирования монолитных колонн был выполнен в системе конструирования железобетонных конструкций «ЛИРА 9.6. ЛИР-АРМ».

Номера элементов показаны на рис. 3.23. Армирование приведено в таблице 3.

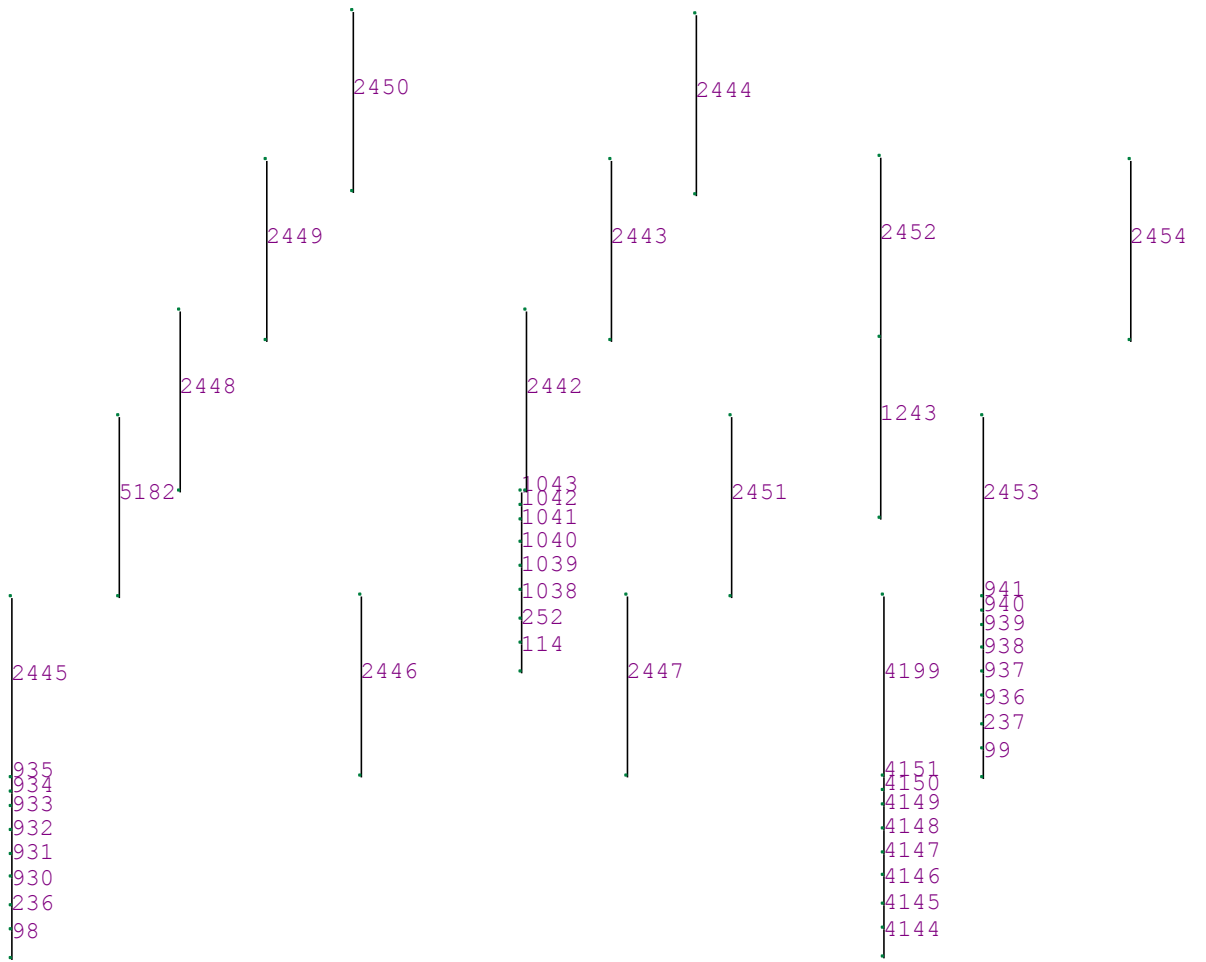


Рисунок 3.23 - Номера элементов

Таблица 3 - Армирование колонн

Сече ние	Симме трия	Продольная арматура, см**2									Попереч, см**2		Шир.трещ, мм	
		AU1	AU2	AU3	AU4	AS1	AS2	AS3	AS4	%	ASW1	ASW2	кратк	длит
Стержень 1243; Прямоугольник; В=60.00; Н=40.00 см; L=3.80, LY=3.80, LZ=3.80 м														
Бетон В25; Арматура: продольная А500; поперечная А240														
1	С	0.02	0.02	0.02	0.02	0.05	0.05	0.04	0.04	0.01	0.54	0.54		
		0.02	0.02	0.02	0.02	0.05	0.05	0.04	0.04	0.01				
	*	0.02	0.02	0.02	0.02	0.04	0.04	0.04	0.04		0.45	0.45		
2	С	0.02	0.02	0.02	0.02	0.05	0.05	0.04	0.04	0.01	0.54	0.54		
		0.02	0.02	0.02	0.02	0.05	0.05	0.04	0.04	0.01				
	*	0.02	0.02	0.02	0.02	0.04	0.04	0.04	0.04		0.45	0.45		
3	С	0.02	0.02	0.02	0.02	0.05	0.05	0.04	0.04	0.01	0.54	0.54		
		0.02	0.02	0.02	0.02	0.05	0.05	0.04	0.04	0.01				
	*	0.02	0.02	0.02	0.02	0.04	0.04	0.04	0.04		0.45	0.45		
4	С	0.02	0.02	0.02	0.02	0.05	0.05	0.04	0.04	0.01	0.49	0.54		
		0.02	0.02	0.02	0.02	0.05	0.05	0.04	0.04	0.01				
	*	0.02	0.02	0.02	0.02	0.04	0.04	0.04	0.04		0.45	0.45		
5	С	0.03	0.03	0.03	0.03	0.06	0.06	0.05	0.05	0.01	0.45	0.45	0	0
		0.03	0.03	0.03	0.03	0.06	0.06	0.05	0.05	0.01				
	*	0.02	0.02	0.02	0.02	0.04	0.04	0.04	0.04		0.45	0.45		
Стержень 2442; Прямоугольник; В=40.00; Н=40.00 см; L=3.80, LY=3.80, LZ=3.80 м														
Бетон В25; Арматура: продольная А500; поперечная А240														
1	С									0	0.16	0.16		
										0				
	*										0.15	0.15		
2	С									0	0.15	0.15		
										0				
	*										0.14	0.14		
3	С									0	0.15	0.15		
										0				
	*										0.14	0.14		
4	С					0.01	0.01	0.01	0.01	0	0.22	0.22		
						0.01	0.01	0.01	0.01	0				
	*					0.01	0.01	0.01	0.01		0.2	0.2		
5	С					0.01	0.01	0.01	0.01	0	0.22	0.22		
						0.01	0.01	0.01	0.01	0				
	*					0.01	0.01	0.01	0.01		0.2	0.2		
Стержень 2443; Прямоугольник; В=40.00; Н=40.00 см; L=3.80, LY=3.80, LZ=3.80 м														
Бетон В25; Арматура: продольная А500; поперечная А240														
1	С					0.01	0.01	0.01	0.01	0.01	0.23	0.25	0	0
						0.01	0.01	0.01	0.01	0.01				
	*					0.01	0.01	0.01	0.01		0.21	0.21		
2	С					0.01	0.01	0.01	0.01	0.01	0.23	0.25		
						0.01	0.01	0.01	0.01	0.01				
	*					0.01	0.01	0.01	0.01		0.21	0.21		
3	С					0.01	0.01	0.01	0.01	0.01	0.23	0.25		
						0.01	0.01	0.01	0.01	0.01				
	*					0.01	0.01	0.01	0.01		0.21	0.21		
4	С					0.01	0.01	0.01	0.01	0.01	0.23	0.25		
						0.01	0.01	0.01	0.01	0.01				
	*					0.01	0.01	0.01	0.01		0.21	0.21		
5	С					0.01	0.01	0.01	0.01	0.01	0.23	0.25	0	0
						0.01	0.01	0.01	0.01	0.01				
	*					0.01	0.01	0.01	0.01		0.21	0.21		



Сече ние	Симме трия	Продольная арматура, см**2									Попереч, см**2		Шир.трещ, мм	
		AU1	AU2	AU3	AU4	AS1	AS2	AS3	AS4	%	ASW1	ASW2	кратк	длит
Стержень 2444; Прямоугольник; В=60.00; Н=40.00 см; L=3.80, LY=3.80, LZ=3.80 м														
Бетон В25; Арматура: продольная А500; поперечная А240														
1	С	0.48	0.48	0.48	0.48	0.01	0.01	0.01	0.01	0.08	0.17	0.17	0.07	0.03
		0.48	0.48	0.48	0.48	0.01	0.01	0.01	0.01	0.08				
	*					0.01	0.01	0.01	0.01		0.17	0.17		
2	С					0.02	0.02	0.02	0.02	0	0.23	0.31	0	0
		0.01	0.01			0.02	0.02	0.02	0.02	0				
	*					0.02	0.02	0.02	0.02		0.21	0.21		
3	С					0.02	0.02	0.02	0.02	0	0.23	0.31		
		0.01	0.01			0.02	0.02	0.02	0.02	0				
	*					0.02	0.02	0.02	0.02		0.21	0.21		
4	С					0.01	0.01	0.02	0.02	0	0.19	0.2	0	0
						0.01	0.01	0.02	0.02	0				
	*					0.01	0.01	0.01	0.01		0.17	0.17		
5	С	0.6	0.6	0.6	0.6	0.01	0.01	0.01	0.01	0.1	0.17	0.17	0.08	0.05
		0.6	0.6	0.6	0.6	0.01	0.01	0.01	0.01	0.1				
	*					0.01	0.01	0.01	0.01		0.17	0.17		
Стержень 2445; Прямоугольник; В=50.00; Н=50.00 см; L=3.80, LY=3.80, LZ=3.80 м														
Бетон В25; Арматура: продольная А500; поперечная А240														
1	С	0.02	0.02	0.02	0.02	0.05	0.05	0.01	0.01	0.01	0.23	0.21	0.01	0
		0.02	0.02	0.02	0.02	0.05	0.05	0.01	0.01	0.01				
	*					0.01	0.01	0.01	0.01		0.21	0.21		
2	С					0.02	0.02	0.01	0.01	0	0.26	0.21		
						0.02	0.02	0.01	0.01	0				
	*					0.01	0.01	0.01	0.01		0.21	0.21		
3	С					0.02	0.02	0.02	0.02	0	0.23	0.21	0	0
		0.01	0.01	0.01	0.01	0.02	0.02	0.02	0.02	0				
	*					0.01	0.01	0.01	0.01		0.21	0.21		
4	С	0.5	0.5	0.5	0.5	0.01	0.01	0.01	0.01	0.08	0.21	0.21	0.08	0.08
		0.5	0.5	0.5	0.5	0.01	0.01	0.01	0.01	0.08				
	*					0.01	0.01	0.01	0.01		0.21	0.21		
5	С	1.38	1.38	1.38	1.38	0.01	0.01	0.01	0.01	0.22	0.21	0.21	0.18	0.17
		1.38	1.38	1.38	1.38	0.01	0.01	0.01	0.01	0.22				
	*					0.01	0.01	0.01	0.01		0.21	0.21		
Стержень 2446; Прямоугольник; В=60.00; Н=40.00 см; L=3.80, LY=3.80, LZ=3.80 м														
Бетон В25; Арматура: продольная А500; поперечная А240														
1	С	2.88	2.88	2.88	2.88	0.03	0.03	0.03	0.03	0.49	0.36	0.36	0.33	0.24
		2.88	2.88	2.88	2.88	0.03	0.03	0.03	0.03	0.49				
	*	0.02	0.02	0.02	0.02	0.03	0.03	0.03	0.03		0.36	0.36		
2	С	0.02	0.02	0.02	0.02	0.03	0.03	0.05	0.05	0.01	0.35	0.68	0.02	0
		0.02	0.02	0.02	0.02	0.03	0.03	0.05	0.05	0.01				
	*	0.01	0.01	0.01	0.01	0.03	0.03	0.03	0.03		0.35	0.35		
3	С	0.02	0.02	0.02	0.02	0.03	0.03	0.04	0.04	0.01	0.35	0.75		
		0.02	0.02	0.02	0.02	0.03	0.03	0.04	0.04	0.01				
	*	0.01	0.01	0.01	0.01	0.03	0.03	0.03	0.03		0.32	0.32		
4	С	1.32	1.32	1.32	1.32	0.03	0.03	0.03	0.03	0.23	0.37	0.37	0.23	0.17
		1.32	1.32	1.32	1.32	0.03	0.03	0.03	0.03	0.23				
	*	0.02	0.02	0.02	0.02	0.03	0.03	0.03	0.03		0.37	0.37		
5	С	4.76	4.76	4.76	4.76	0.03	0.03	0.03	0.03	0.8	0.36	0.36	0.36	0.3
		4.44	4.44	4.44	4.44	0.03	0.03	0.03	0.03	0.75				
ë	*	0.02	0.02	0.02	0.02	0.03	0.03	0.03	0.03		0.36	0.36		

Сечение	Симметрия	Продольная арматура, см**2									Попереч, см**2		Шир.трещ, мм	
		AU1	AU2	AU3	AU4	AS1	AS2	AS3	AS4	%	ASW1	ASW2	кратк	длит
Стержень 2447; Прямоугольник; В=60.00; Н=40.00 см; L=3.80, LY=3.80, LZ=3.80 м														
Бетон В25; Арматура: продольная А500; поперечная А240														
1	С	1.44	1.44	1.44	1.44	0.13	0.13	0.13	0.13	0.26	1.59	1.59	0.19	0.19
		1.44	1.44	1.44	1.44	0.13	0.13	0.13	0.13	0.26				
	*	0.07	0.07	0.07	0.07	0.13	0.13	0.13	0.13		1.59	1.59		
2	С	0.07	0.07	0.07	0.07	0.13	0.13	0.16	0.16	0.04	1.75	2.82	0	0
		0.07	0.07	0.07	0.07	0.13	0.13	0.16	0.16	0.04				
	*	0.07	0.07	0.07	0.07	0.13	0.13	0.13	0.13		1.59	1.59		
3	С	0.17	0.17	0.17	0.17	0.13	0.13	0.18	0.18	0.05	1.59	1.59	0.04	0.02
		0.17	0.17	0.17	0.17	0.13	0.13	0.18	0.18	0.05				
	*	0.07	0.07	0.07	0.07	0.13	0.13	0.13	0.13		1.59	1.59		
4	С	2.04	2.04	2.04	2.04	0.13	0.13	0.13	0.13	0.36	1.59	1.59	0.28	0.26
		2.04	2.04	2.04	2.04	0.13	0.13	0.13	0.13	0.36				
	*	0.07	0.07	0.07	0.07	0.13	0.13	0.13	0.13		1.59	1.59		
5	С	4.91	4.91	4.91	4.91	0.13	0.13	1.01	1.01	0.91	1.59	1.59	0.29	0.28
		4.2	4.2	4.2	4.2	0.13	0.13	0.13	0.13	0.72				
	*	0.07	0.07	0.07	0.07	0.13	0.13	0.13	0.13		1.59	1.59		
Стержень 2448; Прямоугольник; В=60.00; Н=40.00 см; L=3.80, LY=3.80, LZ=3.80 м														
Бетон В25; Арматура: продольная А500; поперечная А240														
1	С	2.7	2.7	2.7	2.7	0.02	0.02	0.02	0.02	0.45	0.3	0.3	0.34	0.24
		2.7	2.7	2.7	2.7	0.02	0.02	0.02	0.02	0.45				
	*	0.01	0.01	0.01	0.01	0.02	0.02	0.02	0.02		0.3	0.3		
2	С	0.48	0.48	0.48	0.48	0.02	0.02	0.02	0.02	0.08	0.3	0.3	0.09	0.03
		0.48	0.48	0.48	0.48	0.02	0.02	0.02	0.02	0.08				
	*	0.01	0.01	0.01	0.01	0.02	0.02	0.02	0.02		0.3	0.3		
3	С	0.02	0.02	0.01	0.01	0.03	0.02	0.03	0.03	0.01	0.33	0.58		
		0.02	0.02	0.01	0.01	0.03	0.02	0.03	0.03	0.01				
	*	0.01	0.01	0.01	0.01	0.02	0.02	0.02	0.02		0.3	0.3		
4	С	0.96	0.96	0.96	0.96	0.02	0.02	0.02	0.02	0.16	0.3	0.3	0.09	0.06
		0.96	0.96	0.96	0.96	0.02	0.02	0.02	0.02	0.16				
	*	0.01	0.01	0.01	0.01	0.02	0.02	0.02	0.02		0.3	0.3		
5	С	3.3	3.3	3.3	3.3	0.02	0.02	0.02	0.02	0.55	0.3	0.3	0.35	0.28
		3.3	3.3	3.3	3.3	0.02	0.02	0.02	0.02	0.55				
	*	0.01	0.01	0.01	0.01	0.02	0.02	0.02	0.02		0.3	0.3		
Стержень 2449; Прямоугольник; В=60.00; Н=40.00 см; L=3.80, LY=3.80, LZ=3.80 м														
Бетон В25; Арматура: продольная А500; поперечная А240														
1	С	0.72	0.72	0.72	0.72	0.02	0.02	0.02	0.02	0.12	0.24	0.24	0.1	0.02
		0.72	0.72	0.72	0.72	0.02	0.02	0.02	0.02	0.12				
	*	0.01	0.01	0.01	0.01	0.02	0.02	0.02	0.02		0.24	0.24		
2	С	0.01	0.01	0.01	0.01	0.02	0.02	0.02	0.02	0.01	0.27	0.43	0	
		0.01	0.01	0.01	0.01	0.02	0.02	0.02	0.02	0.01				
	*	0.01	0.01	0.01	0.01	0.02	0.02	0.02	0.02		0.24	0.24		
3	С	0.01	0.01	0.01	0.01	0.02	0.02	0.02	0.02	0.01	0.27	0.43		
		0.01	0.01	0.01	0.01	0.02	0.02	0.02	0.02	0.01				
	*	0.01	0.01	0.01	0.01	0.02	0.02	0.02	0.02		0.24	0.24		
4	С	0.01	0.01	0.01	0.01	0.02	0.02	0.03	0.03	0.01	0.27	0.39	0.01	0
		0.01	0.01	0.01	0.01	0.02	0.02	0.03	0.03	0.01				
	*	0.01	0.01	0.01	0.01	0.02	0.02	0.02	0.02		0.24	0.24		
5	С	1.32	1.32	1.32	1.32	0.02	0.02	0.02	0.02	0.22	0.24	0.24	0.2	0.1
		1.32	1.32	1.32	1.32	0.02	0.02	0.02	0.02	0.22				
	*	0.01	0.01	0.01	0.01	0.02	0.02	0.02	0.02		0.24	0.24		

Сечение	Симметрия	Продольная арматура, см**2									Попереч, см**2		Шир.трещ, мм	
		AU1	AU2	AU3	AU4	AS1	AS2	AS3	AS4	%	ASW1	ASW2	кратк	длит
Стержень 2450; Прямоугольник; В=60.00; Н=40.00 см; L=3.80, LY=3.80, LZ=3.80 м														
Бетон В25; Арматура: продольная А500; поперечная А240														
1	С	0.72	0.72	0.72	0.72	0.02	0.02	0.02	0.02	0.12	0.29	0.29	0.12	0.02
		0.72	0.72	0.72	0.72	0.02	0.02	0.02	0.02	0.12				
	*	0.01	0.01	0.01	0.01	0.02	0.02	0.02	0.02		0.29	0.29		
2	С	0.01	0.01	0.01	0.01	0.02	0.02	0.03	0.03	0.01	0.32	0.42	0	0
		0.01	0.01	0.01	0.01	0.02	0.02	0.03	0.03	0.01				
	*	0.01	0.01	0.01	0.01	0.02	0.02	0.02	0.02		0.29	0.29		
3	С	0.01	0.01	0.01	0.01	0.03	0.03	0.02	0.02	0.01	0.35	0.46		
		0.01	0.01	0.01	0.01	0.03	0.03	0.02	0.02	0.01				
	*	0.01	0.01	0.01	0.01	0.02	0.02	0.02	0.02		0.29	0.29		
4	С	0.02	0.02	0.02	0.02	0.03	0.03	0.05	0.05	0.01	0.32	0.42	0.01	0
		0.02	0.02	0.02	0.02	0.03	0.03	0.05	0.05	0.01				
	*	0.01	0.01	0.01	0.01	0.02	0.02	0.02	0.02		0.29	0.29		
5	С	1.32	1.32	1.32	1.32	0.02	0.02	0.02	0.02	0.22	0.29	0.29	0.11	0.04
		1.32	1.32	1.32	1.32	0.02	0.02	0.02	0.02	0.22				
	*	0.01	0.01	0.01	0.01	0.02	0.02	0.02	0.02		0.29	0.29		
Стержень 2451; Прямоугольник; В=40.00; Н=40.00 см; L=3.80, LY=3.80, LZ=3.80 м														
Бетон В25; Арматура: продольная А500; поперечная А240														
1	С					0.02	0.02	0.01	0.01	0	0.21	0.19	0.01	0
						0.02	0.02	0.01	0.01	0				
	*					0.01	0.01	0.01	0.01		0.19	0.19		
2	С					0.01	0.01	0.01	0.01	0	0.24	0.19		
						0.01	0.01	0.01	0.01	0				
	*					0.01	0.01	0.01	0.01		0.19	0.19		
3	С					0.01	0.01	0.01	0.01	0	0.24	0.19		
						0.01	0.01	0.01	0.01	0				
	*					0.01	0.01	0.01	0.01		0.19	0.19		
4	С					0.01	0.01	0.01	0.01	0	0.24	0.19		
						0.01	0.01	0.01	0.01	0				
	*					0.01	0.01	0.01	0.01		0.19	0.19		
5	С	0.24	0.24	0.24	0.24	0.01	0.01	0.01	0.01	0.06	0.19	0.19	0.01	0
		0.24	0.24	0.24	0.24	0.01	0.01	0.01	0.01	0.06				
	*					0.01	0.01	0.01	0.01		0.19	0.19		
Стержень 2452; Прямоугольник; В=60.00; Н=40.00 см; L=3.80, LY=3.80, LZ=3.80 м														
Бетон В25; Арматура: продольная А500; поперечная А240														
1	С	3.6	3.6	3.6	3.6	0.01	0.01	0.01	0.01	0.6	0.16	0.16	0.26	0.16
		3.6	3.6	3.6	3.6	0.01	0.01	0.01	0.01	0.6				
	*					0.01	0.01	0.01	0.01		0.16	0.16		
2	С	0.6	0.6	0.6	0.6	0.01	0.01	0.01	0.01	0.1	0.16	0.16	0.05	0.01
		0.6	0.6	0.6	0.6	0.01	0.01	0.01	0.01	0.1				
	*					0.01	0.01	0.01	0.01		0.16	0.16		
3	С					0.02	0.01	0.02	0.01	0	0.2	0.26		
						0.02	0.01	0.02	0.01	0				
	*					0.01	0.01	0.01	0.01		0.15	0.15		
4	С	0.6	0.6	0.6	0.6	0.01	0.01	0.01	0.01	0.1	0.16	0.16	0.04	0.02
		0.6	0.6	0.6	0.6	0.01	0.01	0.01	0.01	0.1				
	*					0.01	0.01	0.01	0.01		0.16	0.16		
5	С	3.6	3.6	3.6	3.6	0.01	0.01	0.01	0.01	0.6	0.16	0.16	0.25	0.17
		3.6	3.6	3.6	3.6	0.01	0.01	0.01	0.01	0.6				
	*					0.01	0.01	0.01	0.01		0.16	0.16		

Сечение	Симметрия	Продольная арматура, см**2									Попереч, см**2		Шир.трещ, мм	
		AU1	AU2	AU3	AU4	AS1	AS2	AS3	AS4	%	ASW1	ASW2	кратк	длит
Стержень 2453; Прямоугольник; В=60.00; Н=40.00 см; L=3.80, LY=3.80, LZ=3.80 м														
Бетон В25; Арматура: продольная А500; поперечная А240														
1	С	1.74	1.74	1.74	1.74	0.03	0.03	0.03	0.03	0.29	0.33	0.33	0.23	0.16
		1.74	1.74	1.74	1.74	0.03	0.03	0.03	0.03	0.29				
	*	0.01	0.01	0.01	0.01	0.03	0.03	0.03	0.03		0.33	0.33		
2	С	0.02	0.02	0.02	0.02	0.06	0.06	0.03	0.03	0.01	0.33	0.4	0.02	0.01
		0.02	0.02	0.02	0.02	0.06	0.06	0.03	0.03	0.01				
	*	0.01	0.01	0.01	0.01	0.03	0.03	0.03	0.03		0.33	0.33		
3	С	0.02	0.02	0.02	0.02	0.03	0.03	0.03	0.03	0.01	0.4	0.48		
		0.02	0.02	0.02	0.02	0.03	0.03	0.03	0.03	0.01				
	*	0.01	0.01	0.01	0.01	0.03	0.03	0.03	0.03		0.33	0.33		
4	С	0.48	0.48	0.48	0.48	0.03	0.03	0.03	0.03	0.08	0.33	0.33	0.06	0.04
		0.48	0.48	0.48	0.48	0.03	0.03	0.03	0.03	0.08				
	*	0.01	0.01	0.01	0.01	0.03	0.03	0.03	0.03		0.33	0.33		
5	С	2.22	2.22	2.22	2.22	0.03	0.03	0.03	0.03	0.37	0.33	0.33	0.32	0.24
		2.22	2.22	2.22	2.22	0.03	0.03	0.03	0.03	0.37				
	*	0.01	0.01	0.01	0.01	0.03	0.03	0.03	0.03		0.33	0.33		
Стержень 2454; Прямоугольник; В=60.00; Н=40.00 см; L=3.80, LY=3.80, LZ=3.80 м														
Бетон В25; Арматура: продольная А500; поперечная А240														
1	С	3.72	3.72	3.72	3.72	0.02	0.02	0.02	0.02	0.62	0.23	0.23	0.32	0.23
		3.72	3.72	3.72	3.72	0.02	0.02	0.02	0.02	0.62				
	*	0.01	0.01	0.01	0.01	0.02	0.02	0.02	0.02		0.23	0.23		
2	С	0.72	0.72	0.72	0.72	0.02	0.02	0.02	0.02	0.12	0.23	0.23	0.07	0.03
		0.72	0.72	0.72	0.72	0.02	0.02	0.02	0.02	0.12				
	*	0.01	0.01	0.01	0.01	0.02	0.02	0.02	0.02		0.23	0.23		
3	С					0.02	0.02	0.01	0.01	0	0.2	0.27		
						0.02	0.02	0.01	0.01	0				
	*					0.01	0.01	0.01	0.01		0.17	0.17		
4	С	1.8	1.8	1.8	1.8	0.02	0.02	0.02	0.02	0.3	0.19	0.19	0.16	0.11
		1.8	1.8	1.8	1.8	0.02	0.02	0.02	0.02	0.3				
	*					0.02	0.02	0.02	0.02		0.19	0.19		
5	С	4.91	4.91	4.91	4.91	0.19	0.19	0.2	0.2	0.85	0.23	0.23	0.31	0.24
		4.91	4.91	4.91	4.91	0.19	0.19	0.2	0.2	0.85				
	*	0.01	0.01	0.01	0.01	0.02	0.02	0.02	0.02		0.23	0.23		
Стержень 4199; Прямоугольник; В=60.00; Н=40.00 см; L=3.80, LY=3.80, LZ=3.80 м														
Бетон В25; Арматура: продольная А500; поперечная А240														
1	С	1.2	1.2	1.2	1.2	0.22	0.22	0.22	0.22	0.24	2.66	2.66	0.08	0.08
		1.2	1.2	1.2	1.2	0.22	0.22	0.22	0.22	0.24				
	*	0.11	0.11	0.11	0.11	0.22	0.22	0.22	0.22		2.66	2.66		
2	С	0.12	0.12	0.11	0.11	0.27	0.22	0.22	0.22	0.06	2.93	4.29	0	0
		0.12	0.12	0.11	0.11	0.27	0.22	0.22	0.22	0.06				
	*	0.11	0.11	0.11	0.11	0.22	0.22	0.22	0.22		2.66	2.66		
3	С	0.48	0.48	0.48	0.48	0.22	0.22	0.22	0.22	0.12	2.66	2.66	0.07	0.04
		0.48	0.48	0.48	0.48	0.22	0.22	0.22	0.22	0.12				
	*	0.11	0.11	0.11	0.11	0.22	0.22	0.22	0.22		2.66	2.66		
4	С	1.68	1.68	1.68	1.68	0.22	0.22	0.22	0.22	0.32	2.66	2.66	0.16	0.15
		1.68	1.68	1.68	1.68	0.22	0.22	0.22	0.22	0.32				
	*	0.11	0.11	0.11	0.11	0.22	0.22	0.22	0.22		2.66	2.66		
5	С	3.12	3.12	3.12	3.12	0.22	0.22	0.22	0.22	0.56	2.66	2.66	0.3	0.28
		3.12	3.12	3.12	3.12	0.22	0.22	0.22	0.22	0.56				
	*	0.11	0.11	0.11	0.11	0.22	0.22	0.22	0.22		2.66	2.66		

Сечение	Симметрия	Продольная арматура, см**2									Попереч, см**2		Шир.трещ, мм	
		AU1	AU2	AU3	AU4	AS1	AS2	AS3	AS4	%	ASW1	ASW2	кратк	длит
Стержень 5182; Прямоугольник; В=60.00; Н=40.00 см; L=3.80, LY=3.80, LZ=3.80 м														
Бетон В25; Арматура: продольная А500; поперечная А240														
1	С					0.01	0.01	0.03	0.03	0	0.14	0.21	0.01	0
	*	0.01	0.01	0.01	0.01	0.01	0.01	0.03	0.03	0				
2	С					0.01	0.01	0.01	0.01	0	0.14	0.23		
	*					0.01	0.01	0.01	0.01	0	0.13	0.13		
3	С					0.01	0.01	0.03	0.03	0	0.13	0.17	0.02	0.02
	*	0.01	0.01	0.01	0.01	0.01	0.01	0.03	0.03	0				
4	С	1.44	1.44	1.44	1.44	0.01	0.01	0.01	0.01	0.24	0.13	0.13	0.26	0.22
	*	1.44	1.44	1.44	1.44	0.01	0.01	0.01	0.01	0.24				
5	С	3.36	3.36	3.36	3.36	0.01	0.01	0.01	0.01	0.56	0.13	0.13	0.34	0.29
	*	3.24	3.24	3.24	3.24	0.01	0.01	0.01	0.01	0.54				
	*					0.01	0.01	0.01	0.01		0.13	0.13		

### 3.3. Армирование балок.

Рассмотрим балку по оси 3/1 первого этажа сечением 400×620 мм. Принимаем бетон класса В 25, для продольного армирования – арматуру класса А500С, для поперечного – А240. Расчет армирования монолитной балки был выполнен в системе конструирования железобетонных конструкций «ЛИРА 9.6. ЛИР-АРМ». Номера элементов показаны на рис. 3.24. армирование приведено в таблице 4.

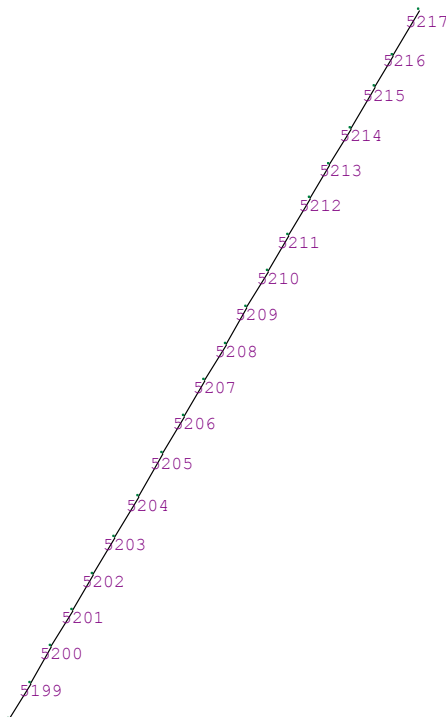


Рисунок 3.24 - Номера элементов

Таблица 4 - Армирование балки

Сече ние	Симме трия	Продольная арматура, см**2									Попереч, см**2		Шир.трещ, мм	
		AU1	AU2	AU3	AU4	AS1	AS2	AS3	AS4	%	ASW1	ASW2	кратк	длит
Стержень 5199; Прямоугольник; В=40.00; Н=62.00 см; L=0.40 м														
Бетон В25; Арматура: продольная А500; поперечная А240														
1	Н	0.2	0.2	4.91	4.91	0.44	4	0.57	0.57	0.64	19.97	6.6	0.34	0.3
		0.2	0.2	4.91	4.91	0.44	3.25	0.57	0.57	0.61				
	*	0.18	0.18	0.18	0.18	0.37	0.37	0.37	0.37		6.6	6.6		
2	Н	0.89	0.71	4.82	4.65	0.37	0.37	0.37	0.37	0.51	17.23	6.6	0.22	0.2
		0.89	0.71	4.82	4.65	0.37	0.37	0.37	0.37	0.51				
	*	0.18	0.18	0.18	0.18	0.37	0.37	0.37	0.37		6.6	6.6		
Стержень 5200; Прямоугольник; В=40.00; Н=62.00 см; L=0.40 м														
Бетон В25; Арматура: продольная А500; поперечная А240														
1	Н	0.25	0.25	4.91	4.91	0.55	0.46	0.46	0.46	0.49	19.25	8.2	0.3	0.26
		0.25	0.25	4.91	4.91	0.55	0.46	0.46	0.46	0.49				
	*	0.23	0.23	0.23	0.23	0.46	0.46	0.46	0.46		8.2	8.2		
2	Н	1.04	0.81	3.14	2.92	0.46	0.46	0.46	0.46	0.39	16.73	8.2	0.12	0.1
		1.04	0.81	3.14	2.92	0.46	0.46	0.46	0.46	0.39				
	*	0.23	0.23	0.23	0.23	0.46	0.46	0.46	0.46		8.2	8.2		
Стержень 5201; Прямоугольник; В=40.00; Н=62.00 см; L=0.40 м														
Бетон В25; Арматура: продольная А500; поперечная А240														
1	Н	0.25	0.25	3.47	3.47	0.55	0.45	0.45	0.45	0.38	16.23	8.14	0.22	0.19
		0.25	0.25	3.47	3.47	0.55	0.45	0.45	0.45	0.38				
	*	0.23	0.23	0.23	0.23	0.45	0.45	0.45	0.45		8.14	8.14		
2	Н	0.94	0.77	1.65	1.48	0.45	0.45	0.45	0.45	0.27	14.32	8.14	0.03	0.02
		0.94	0.77	1.65	1.48	0.45	0.45	0.45	0.45	0.27				
	*	0.23	0.23	0.23	0.23	0.45	0.45	0.45	0.45		8.14	8.14		
Стержень 5202; Прямоугольник; В=40.00; Н=62.00 см; L=0.40 м														
Бетон В25; Арматура: продольная А500; поперечная А240														
1	Н	0.23	0.23	1.98	1.98	0.5	0.42	0.42	0.42	0.25	15.04	7.49	0.11	0.09
		0.23	0.23	1.98	1.98	0.5	0.42	0.42	0.42	0.25				
	*	0.21	0.21	0.21	0.21	0.42	0.42	0.42	0.42		7.49	7.49		
2	Н	0.95	0.82	0.66	0.52	0.42	0.42	0.42	0.42	0.19	13.67	7.49	0.06	0.05
		0.95	0.82	0.66	0.52	0.42	0.42	0.42	0.42	0.19				
	*	0.21	0.21	0.21	0.21	0.42	0.42	0.42	0.42		7.49	7.49		
Стержень 5203; Прямоугольник; В=40.00; Н=62.00 см; L=0.40 м														
Бетон В25; Арматура: продольная А500; поперечная А240														
1	Н	0.3	0.3	0.87	0.87	0.36	0.36	0.36	0.36	0.15	12.09	6.53	0.09	0.07
		0.3	0.3	0.87	0.87	0.36	0.36	0.36	0.36	0.15				
	*	0.18	0.18	0.18	0.18	0.36	0.36	0.36	0.36		6.53	6.53		
2	Н	1.12	1.12	0.22	0.22	0.36	0.52	0.36	0.36	0.17	8.69	6.53	0.06	0.05
		1.12	1.12	0.22	0.22	0.36	0.52	0.36	0.36	0.17				
	*	0.18	0.18	0.18	0.18	0.36	0.36	0.36	0.36		6.53	6.53		
Стержень 5204; Прямоугольник; В=40.00; Н=62.00 см; L=0.46 м														
Бетон В25; Арматура: продольная А500; поперечная А240														
1	Н	0.5	0.5	0.37	0.37	0.3	0.3	0.3	0.3	0.12	5.34	5.34	0.07	0.05
		0.5	0.5	0.37	0.37	0.3	0.3	0.3	0.3	0.12				
	*	0.15	0.15	0.15	0.15	0.3	0.3	0.3	0.3		5.34	5.34		
2	Н	1.24	1.24	0.2	0.2	0.3	0.51	0.3	0.3	0.17	6.46	5.34	0.08	0.07
		1.24	1.24	0.2	0.2	0.3	0.51	0.3	0.3	0.17				
	*	0.15	0.15	0.15	0.15	0.3	0.3	0.3	0.3		5.34	5.34		

Сече ние	Симме трия	Продольная арматура, см**2									Попереч, см**2		Шир.трещ, мм	
		AU1	AU2	AU3	AU4	AS1	AS2	AS3	AS4	%	ASW1	ASW2	кратк	длит
Стержень 5211; Прямоугольник; В=40.00; Н=62.00 см; L=0.40 м														
Бетон В25; Арматура: продольная А500; поперечная А240														
1	Н	1.86	1.86	0.21	0.21	0.25	0.6	0.25	0.25	0.22	5	4.55	0.13	0.11
		1.86	1.86	0.21	0.21	0.25	0.6	0.25	0.25	0.22				
	*	0.13	0.13	0.13	0.13	0.25	0.25	0.25	0.25		4.55	4.55		
2	Н	1.61	1.61	0.17	0.17	0.25	0.43	0.25	0.25	0.19	5.5	4.55	0.1	0.07
		1.61	1.61	0.17	0.17	0.25	0.43	0.25	0.25	0.19				
	*	0.13	0.13	0.13	0.13	0.25	0.25	0.25	0.25		4.55	4.55		
Стержень 5212; Прямоугольник; В=40.00; Н=62.00 см; L=0.40 м														
Бетон В25; Арматура: продольная А500; поперечная А240														
1	Н	1.74	1.74	0.18	0.18	0.27	0.45	0.27	0.27	0.21	6.4	4.81	0.12	0.1
		1.74	1.74	0.18	0.18	0.27	0.45	0.27	0.27	0.21				
	*	0.13	0.13	0.13	0.13	0.27	0.27	0.27	0.27		4.81	4.81		
2	Н	1.24	1.24	0.37	0.37	0.27	0.27	0.27	0.27	0.17	5.29	4.81	0.09	0.07
		1.24	1.24	0.37	0.37	0.27	0.27	0.27	0.27	0.17				
	*	0.13	0.13	0.13	0.13	0.27	0.27	0.27	0.27		4.81	4.81		
Стержень 5213; Прямоугольник; В=40.00; Н=62.00 см; L=0.38 м														
Бетон В25; Арматура: продольная А500; поперечная А240														
1	Н	1.61	1.61	0.23	0.23	0.34	0.58	0.34	0.34	0.21	8.95	6.11	0.1	0.07
		1.61	1.61	0.23	0.23	0.34	0.58	0.34	0.34	0.21				
	*	0.17	0.17	0.17	0.17	0.34	0.34	0.34	0.34		6.11	6.11		
2	Н	0.75	0.74	0.74	0.74	0.34	0.34	0.34	0.34	0.18	6.11	6.11	0.09	0.07
		0.75	0.74	0.74	0.74	0.34	0.34	0.34	0.34	0.18				
	*	0.17	0.17	0.17	0.17	0.34	0.34	0.34	0.34		6.11	6.11		
Стержень 5214; Прямоугольник; В=40.00; Н=62.00 см; L=0.40 м														
Бетон В25; Арматура: продольная А500; поперечная А240														
1	Н	1.43	1.43	0.4	0.4	0.42	0.53	0.42	0.42	0.22	10.93	7.47	0.09	0.07
		1.43	1.43	0.4	0.4	0.42	0.53	0.42	0.42	0.22				
	*	0.21	0.21	0.21	0.21	0.42	0.42	0.42	0.42		7.47	7.47		
2	Н	0.4	0.4	1.36	1.36	0.53	0.42	0.42	0.42	0.21	10.93	7.47	0.07	0.06
		0.4	0.4	1.36	1.36	0.53	0.42	0.42	0.42	0.21				
	*	0.21	0.21	0.21	0.21	0.42	0.42	0.42	0.42		7.47	7.47		
Стержень 5215; Прямоугольник; В=40.00; Н=62.00 см; L=0.46 м														
Бетон В25; Арматура: продольная А500; поперечная А240														
1	Н	1.12	1.12	1.24	1.24	0.44	0.44	0.44	0.44	0.26	7.85	7.85	0.08	0.06
		1.12	1.12	1.24	1.24	0.44	0.44	0.44	0.44	0.26				
	*	0.22	0.22	0.22	0.22	0.44	0.44	0.44	0.44		7.85	7.85		
2	Н	0.24	0.37	1.72	2.05	0.54	0.44	0.44	0.44	0.25	9.49	7.85	0.06	0.05
		0.24	0.37	1.72	2.05	0.54	0.44	0.44	0.44	0.25				
	*	0.22	0.22	0.22	0.22	0.44	0.44	0.44	0.44		7.85	7.85		
Стержень 5216; Прямоугольник; В=40.00; Н=62.00 см; L=0.34 м														
Бетон В25; Арматура: продольная А500; поперечная А240														
1	Н	0.5	0.5	1.61	1.61	0.35	0.35	0.35	0.35	0.23	6.23	6.23	0.07	0.05
		0.5	0.5	1.61	1.61	0.35	0.35	0.35	0.35	0.23				
	*	0.17	0.17	0.17	0.17	0.35	0.35	0.35	0.35		6.23	6.23		
2	Н	0.17	0.59	0.96	1.51	0.35	0.35	0.35	0.35	0.19	6.23	6.23	0.03	0.03
		0.17	0.59	0.96	1.51	0.35	0.35	0.35	0.35	0.19				
	*	0.17	0.17	0.17	0.17	0.35	0.35	0.35	0.35		6.23	6.23		
Стержень 5217; Прямоугольник; В=40.00; Н=62.00 см; L=0.50 м														
Бетон В25; Арматура: продольная А500; поперечная А240														
1	Н	0.12	0.13	1.36	1.36	0.22	0.22	0.22	0.22	0.16	9.46	3.9	0.09	0.06
		0.12	0.13	1.36	1.36	0.22	0.22	0.22	0.22	0.16				
	*	0.11	0.11	0.11	0.11	0.22	0.22	0.22	0.22		3.9	3.9		
2	Н	0.59	1.35	0.11	0.78	0.22	0.22	0.22	0.22	0.15	3.9	3.9	0.07	0.06
		0.59	1.35	0.11	0.78	0.22	0.22	0.22	0.22	0.15				
	*	0.11	0.11	0.11	0.11	0.22	0.22	0.22	0.22		3.9	3.9		

Сече ние	Симме трия	Продольная арматура, см**2									Попереч, см**2		Шир.трещ, мм	
		AU1	AU2	AU3	AU4	AS1	AS2	AS3	AS4	%	ASW1	ASW2	кратк	длит
Стержень 5205; Прямоугольник; В=40.00; Н=62.00 см; L=0.47 м														
Бетон В25; Арматура: продольная А500; поперечная А240														
1	Н	0.74	0.74	0.15	0.15	0.22	0.37	0.22	0.22	0.11	4.35	3.95	0.07	0.06
		0.74	0.74	0.15	0.15	0.22	0.37	0.22	0.22	0.11				
	*	0.11	0.11	0.11	0.11	0.22	0.22	0.22	0.22		3.95	3.95		
2	Н	1.49	1.49	0.15	0.15	0.22	0.37	0.22	0.22	0.17	4.35	3.95	0.1	0.08
		1.49	1.49	0.15	0.15	0.22	0.37	0.22	0.22	0.17				
	*	0.11	0.11	0.11	0.11	0.22	0.22	0.22	0.22		3.95	3.95		
Стержень 5206; Прямоугольник; В=40.00; Н=62.00 см; L=0.40 м														
Бетон В25; Арматура: продольная А500; поперечная А240														
1	Н	0.99	0.99	0.11	0.11	0.15	0.3	0.15	0.15	0.12	2.7	2.7	0.08	0.07
		0.99	0.99	0.11	0.11	0.15	0.3	0.15	0.15	0.12				
	*	0.08	0.08	0.08	0.08	0.15	0.15	0.15	0.15		2.7	2.7		
2	Н	1.55	1.55	0.09	0.09	0.15	0.22	0.15	0.15	0.16	2.97	2.7	0.12	0.09
		1.55	1.55	0.09	0.09	0.15	0.22	0.15	0.15	0.16				
	*	0.08	0.08	0.08	0.08	0.15	0.15	0.15	0.15		2.7	2.7		
Стержень 5207; Прямоугольник; В=40.00; Н=62.00 см; L=0.40 м														
Бетон В25; Арматура: продольная А500; поперечная А240														
1	Н	1.12	1.12	0.11	0.11	0.15	0.3	0.15	0.15	0.13	3.27	2.7	0.09	0.08
		1.12	1.12	0.11	0.11	0.15	0.3	0.15	0.15	0.13				
	*	0.08	0.08	0.08	0.08	0.15	0.15	0.15	0.15		2.7	2.7		
2	Н	1.74	1.74	0.13	0.13	0.15	0.35	0.15	0.15	0.18	2.7	2.7	0.14	0.12
		1.74	1.74	0.13	0.13	0.15	0.35	0.15	0.15	0.18				
	*	0.08	0.08	0.08	0.08	0.15	0.15	0.15	0.15		2.7	2.7		
Стержень 5208; Прямоугольник; В=40.00; Н=62.00 см; L=0.40 м														
Бетон В25; Арматура: продольная А500; поперечная А240														
1	Н	1.36	1.36	0.16	0.16	0.19	0.45	0.19	0.19	0.16	3.41	3.41	0.09	0.08
		1.36	1.36	0.16	0.16	0.19	0.45	0.19	0.19	0.16				
	*	0.1	0.1	0.1	0.1	0.19	0.19	0.19	0.19		3.41	3.41		
2	Н	1.8	1.8	0.18	0.18	0.19	0.52	0.19	0.19	0.2	3.41	3.41	0.16	0.13
		1.8	1.8	0.18	0.18	0.19	0.52	0.19	0.19	0.2				
	*	0.1	0.1	0.1	0.1	0.19	0.19	0.19	0.19		3.41	3.41		
Стержень 5209; Прямоугольник; В=40.00; Н=62.00 см; L=0.40 м														
Бетон В25; Арматура: продольная А500; поперечная А240														
1	Н	1.61	1.61	0.19	0.19	0.22	0.53	0.22	0.22	0.19	4.02	4.02	0.1	0.07
		1.61	1.61	0.19	0.19	0.22	0.53	0.22	0.22	0.19				
	*	0.11	0.11	0.11	0.11	0.22	0.22	0.22	0.22		4.02	4.02		
2	Н	1.92	1.92	0.21	0.21	0.22	0.62	0.22	0.22	0.22	4.02	4.02	0.16	0.13
		1.92	1.92	0.21	0.21	0.22	0.62	0.22	0.22	0.22				
	*	0.11	0.11	0.11	0.11	0.22	0.22	0.22	0.22		4.02	4.02		
Стержень 5210; Прямоугольник; В=40.00; Н=62.00 см; L=0.40 м														
Бетон В25; Арматура: продольная А500; поперечная А240														
1	Н	1.73	1.74	0.26	0.26	0.28	0.78	0.28	0.28	0.23	5.06	5.06	0.12	0.09
		1.73	1.74	0.26	0.26	0.28	0.78	0.28	0.28	0.23				
	*	0.14	0.14	0.14	0.14	0.28	0.28	0.28	0.28		5.06	5.06		
2	Н	1.92	1.92	0.24	0.24	0.28	0.66	0.28	0.28	0.23	5.06	5.06	0.14	0.11
		1.92	1.92	0.24	0.24	0.28	0.66	0.28	0.28	0.23				
	*	0.14	0.14	0.14	0.14	0.28	0.28	0.28	0.28		5.06	5.06		



### 3.4. Армирование стен.

Для монолитных стен принимаем бетон класса В 25, для продольного армирования (горизонтального и вертикального) – арматуру класса А500С, для поперечного – А240. Рассмотрим монолитную стену по оси 2.

Расчет армирования монолитных стен был выполнен в системе конструирования железобетонных конструкций «ЛИРА 9.6. ЛИР-АРМ». (см. рис. 3.26, рис. 3.27, рис. 3.28, рис. 3.29).

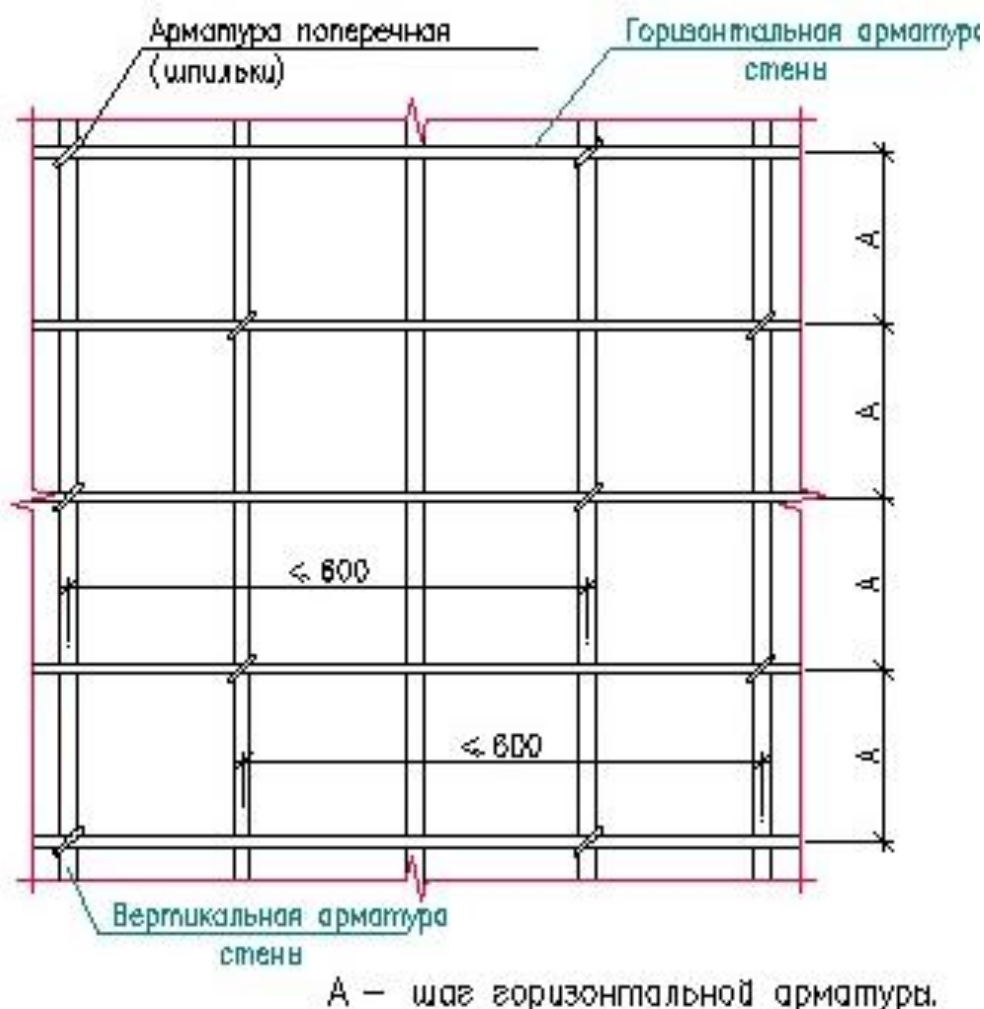


Рисунок 3.25 - Общий узел расстановки поперечной арматуры в стене









*BKP-2069059-08.03.01-131152-17*

Лист

# 4. НАУЧНО- ИССЛЕДОВАТЕЛЬСКАЯ РАБОТА

## *4.1. Общие сведения и исходные данные.*

НДС конструкции — это совокупность внутренних напряжений и деформаций, возникающих при действии на неё внешних нагрузок. НДС определяется расчётными и экспериментальными методами в виде распределения напряжений, деформаций и перемещений в конструкции.

В данной работе определение НДС конструкции (плиты покрытия) выполнено при помощи программного комплекса ЛИРА-САПР 2013.

Целью работы является изучение НДС плиты покрытия монолитного здания-пристроя с подземным паркингом по ул. Мира в г. Пенза.

Данное здание представляет собой монолитный пристрой из железобетона с офисными помещениями и подземным паркингом, расположенный в г. Пенза.

Ветровой район – II,  $q_v=0,30$  кПа;

Снеговой район – III,  $q_{сн} = 1,8$  кПа;

#### 4.2. Расчетная схема здания. Пространственная модель.

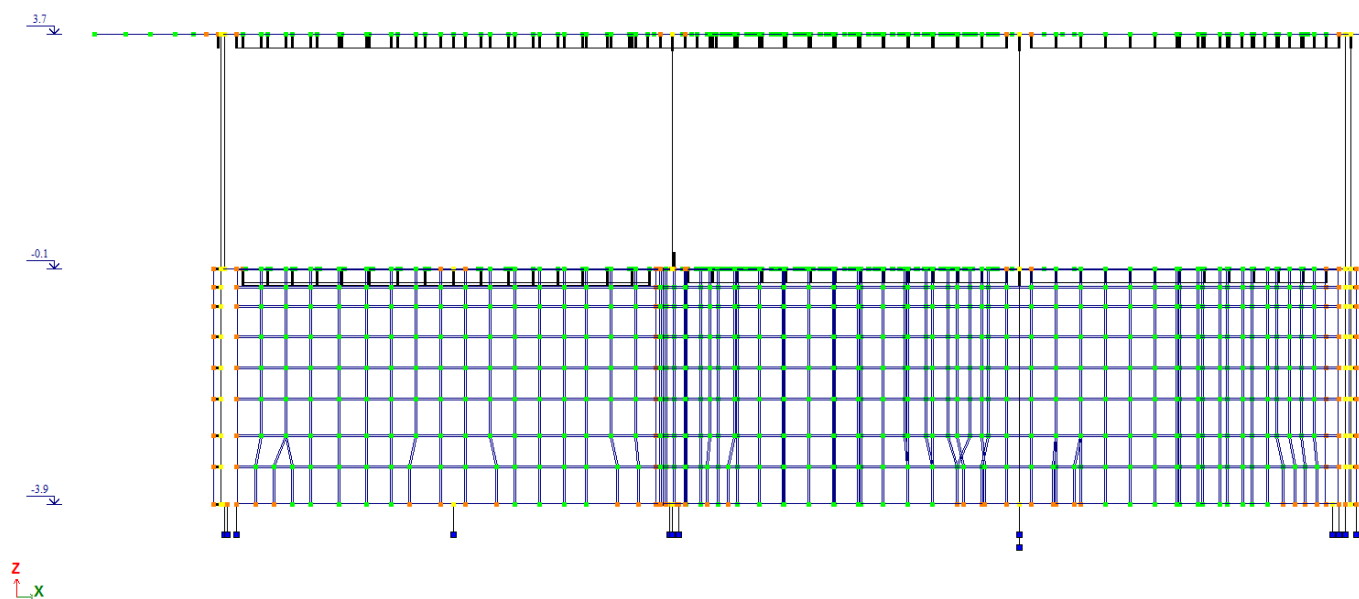


Рисунок 4.1 - Расчетная схема здания. Проекция на XZ



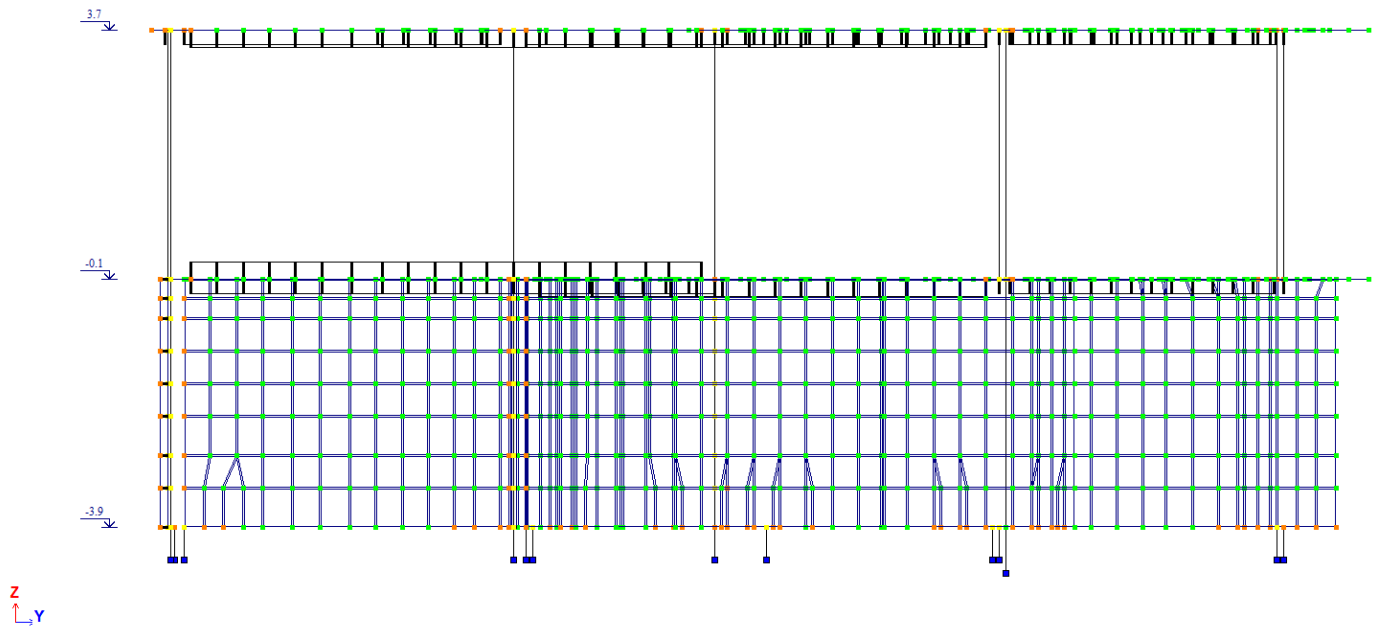


Рисунок 4.2 - Расчетная схема здания. Проекция на YZ

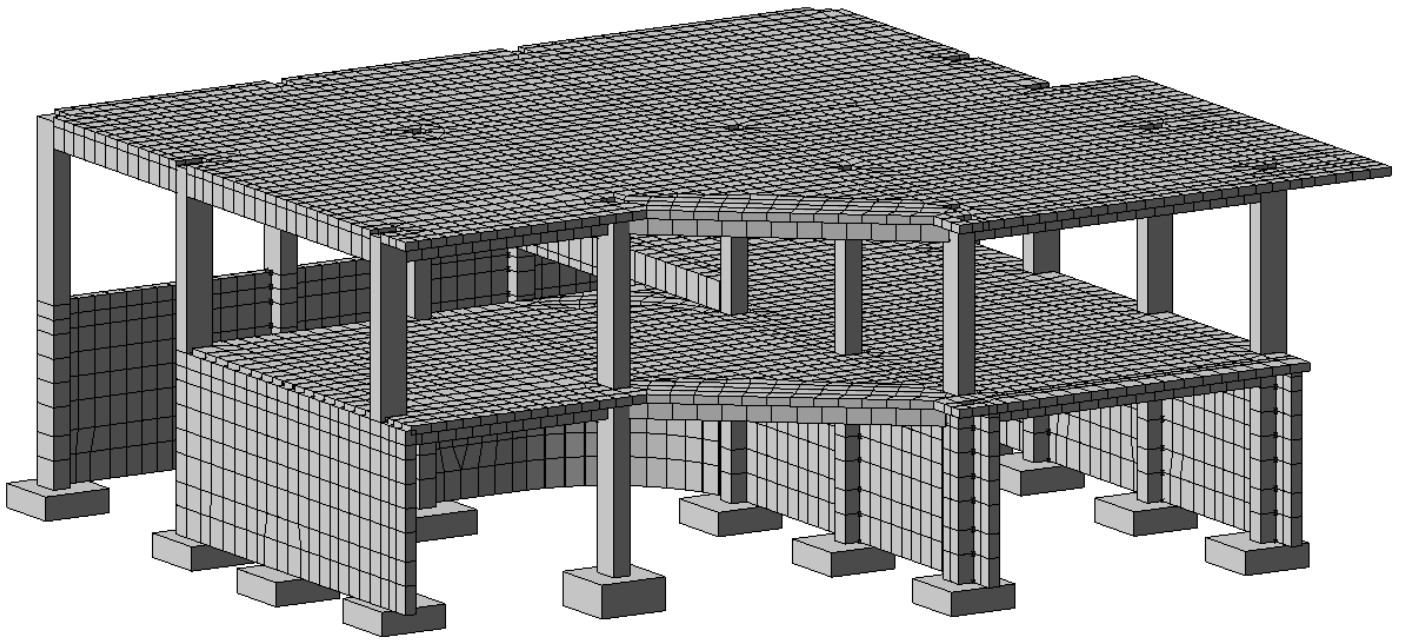
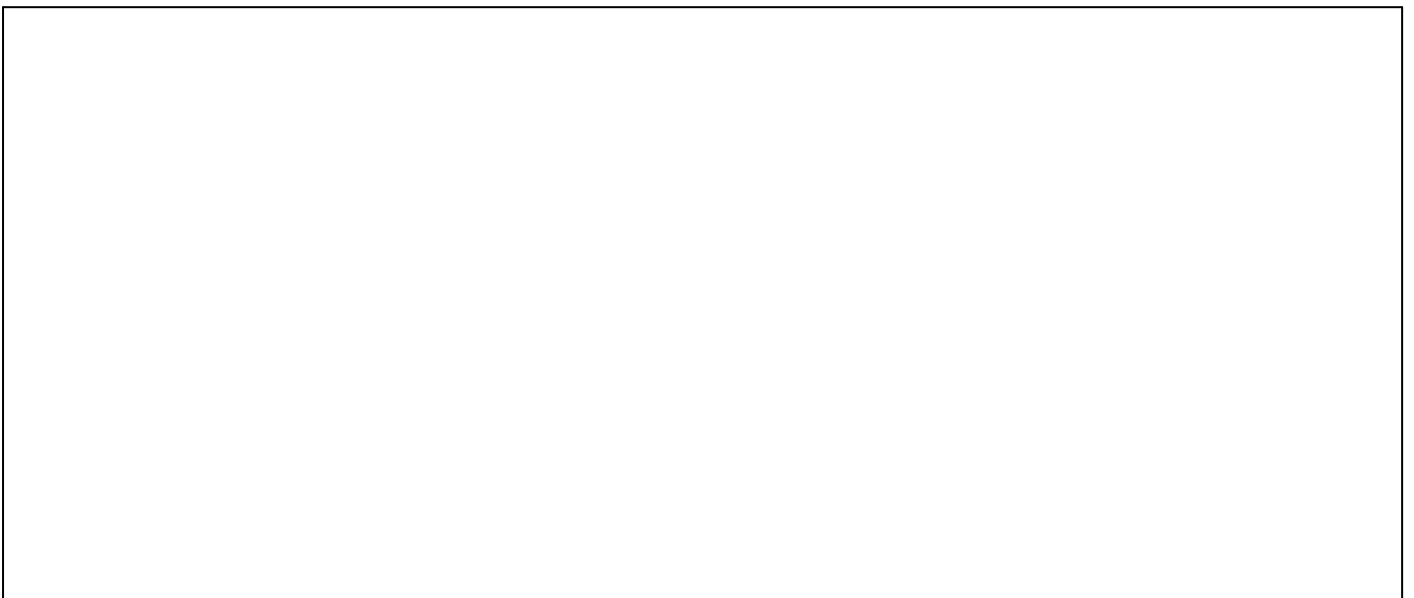


Рисунок 4.3 - Пространственная модель здания

*4.3. Расчетная схема плиты покрытия. Пространственная модель.*

Толщина плиты  $h_{пл} = 180\text{мм}$ ;



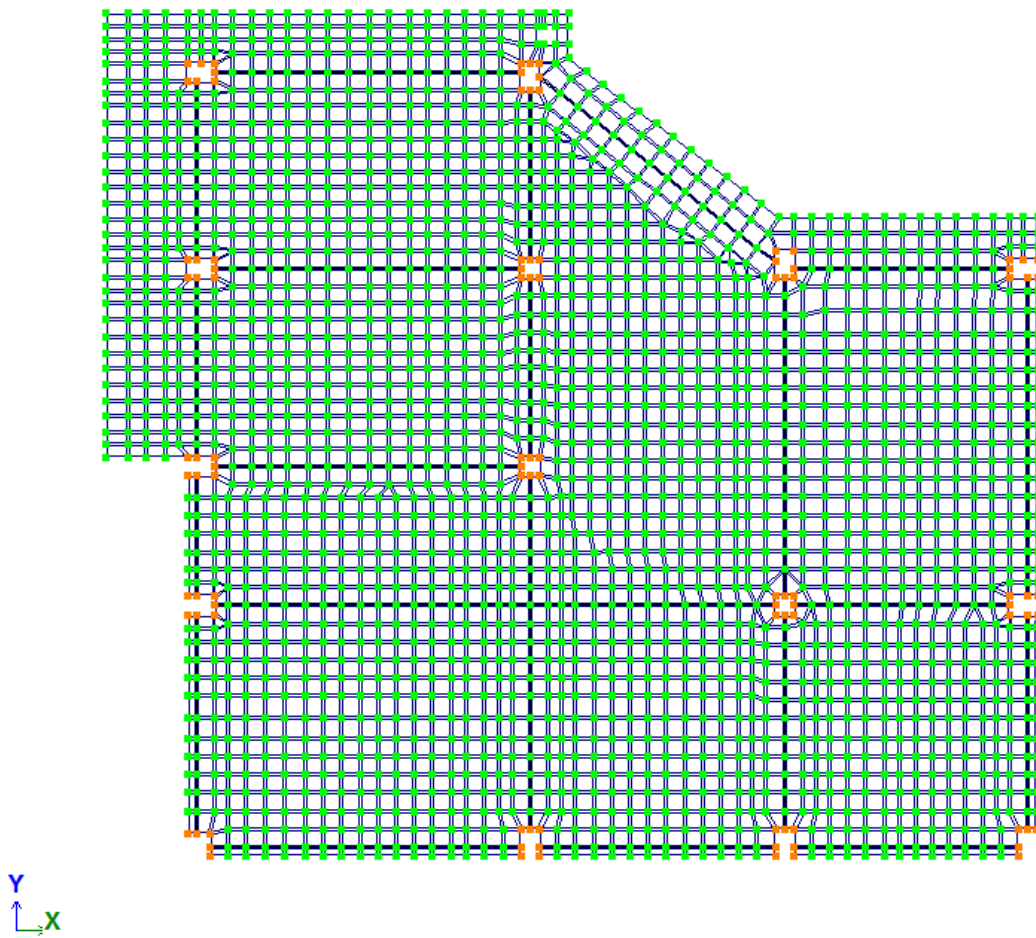


Рисунок 4.4 - Расчетная схема плиты покрытия. Проекция на XY

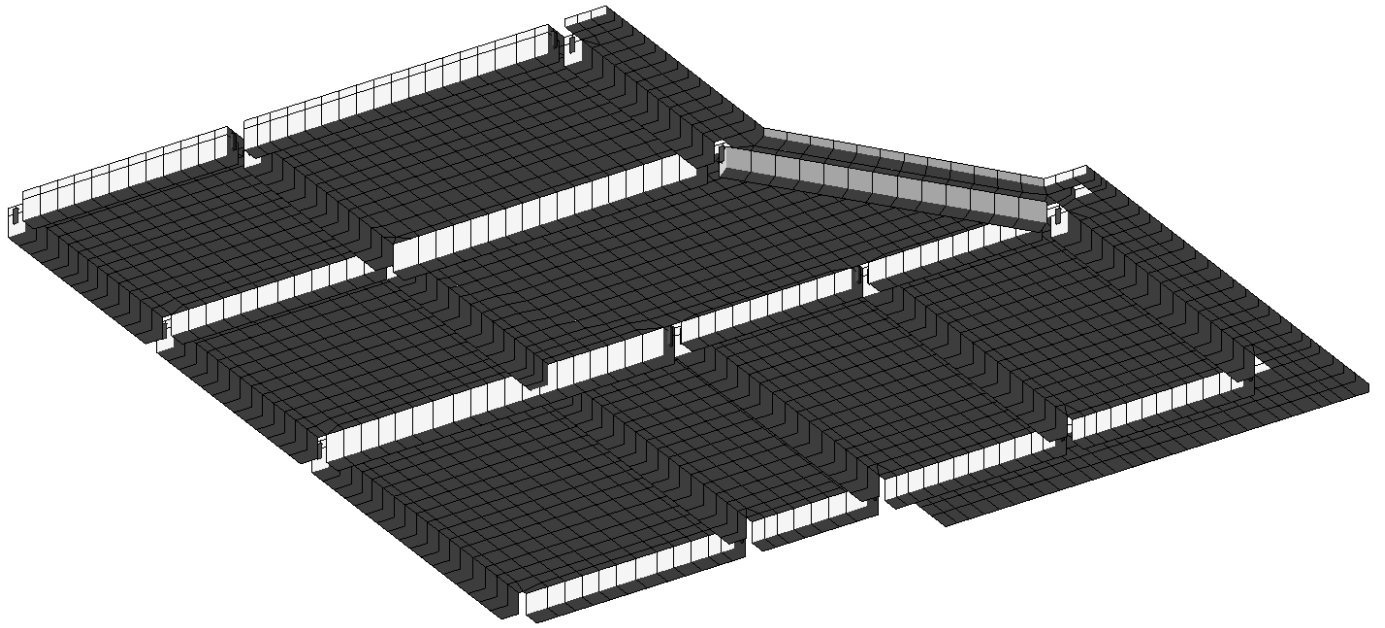


Рисунок 4.5 - Пространственная модель плиты покрытия

*4.4. Нагрузки на плиту покрытия. Схема деформаций.*

1 - Соб. вес  
Мозаика q(площ.) вдоль оси Z(G)  
Единицы измерения - т/м\*\*2

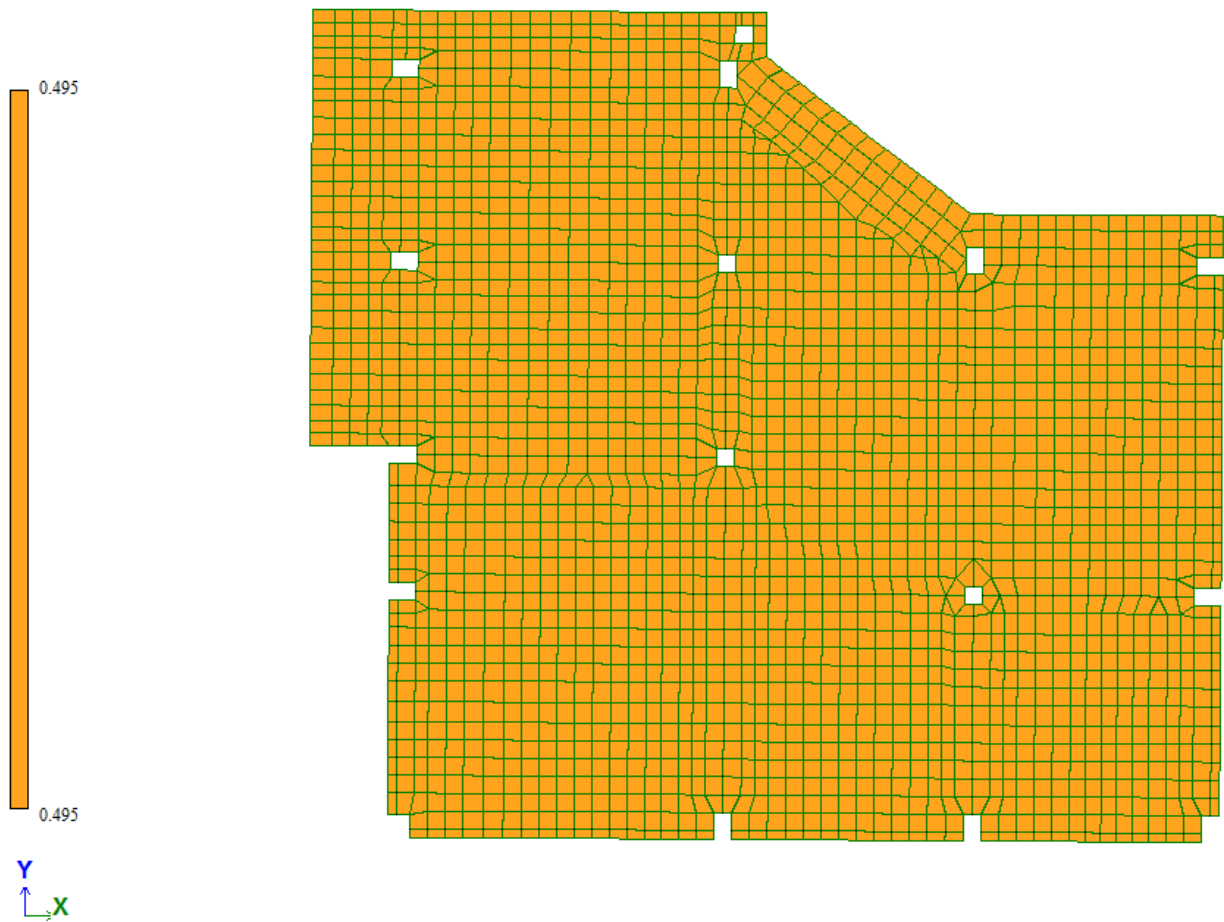


Рисунок 4.6 - Нагрузка от собственного веса конструкций

3.7

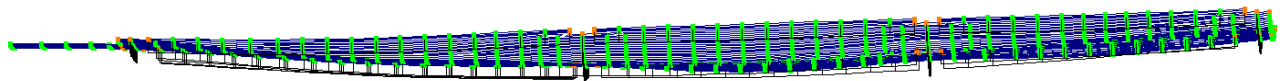


Рисунок 4.7 - Деформации от собственного веса конструкций

7 - Снег  
Мозаика  $q$ (плоч.) вдоль оси Z(G)  
Единицы измерения - т/м\*\*2

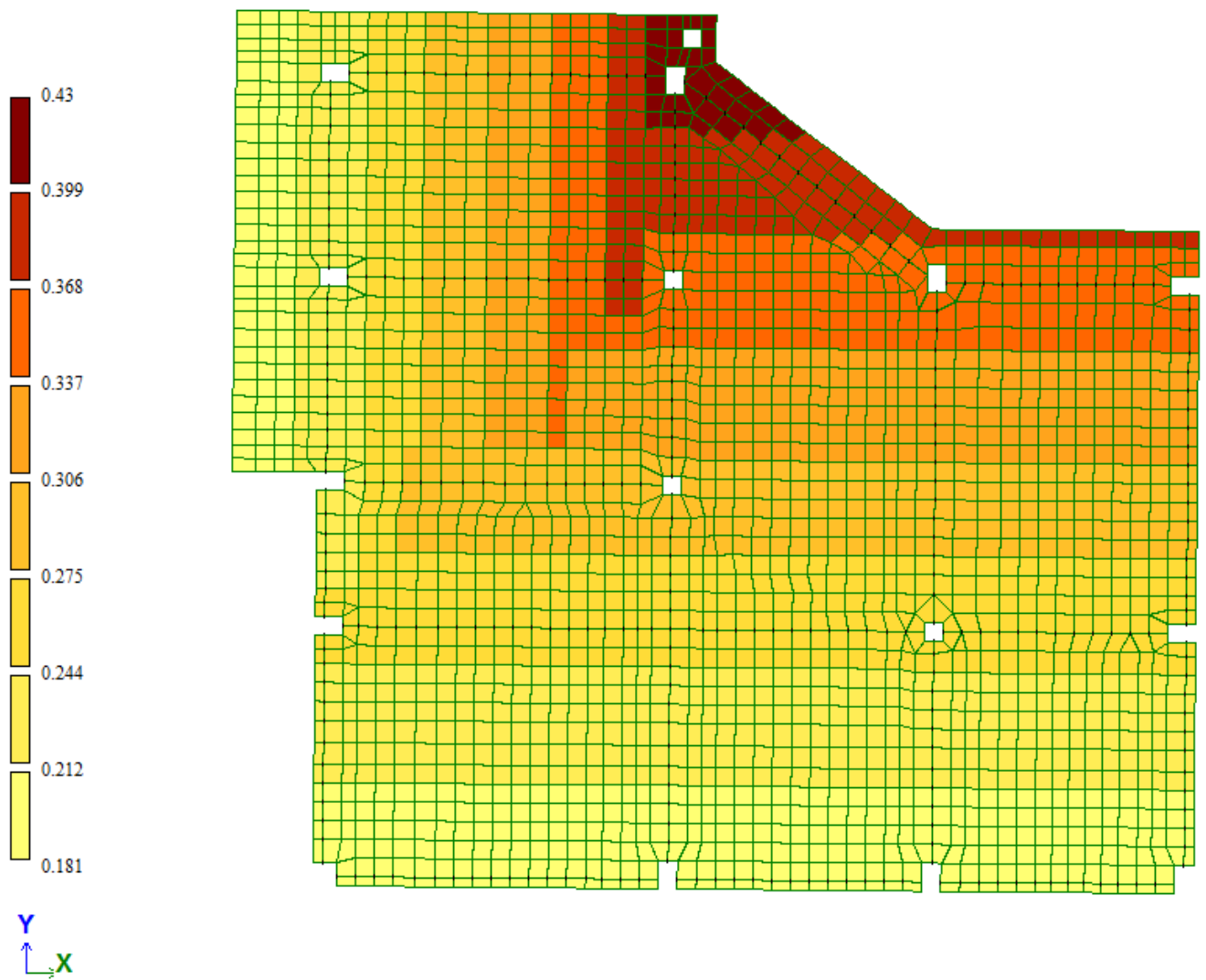


Рисунок 4.8 - Снеговая нагрузка

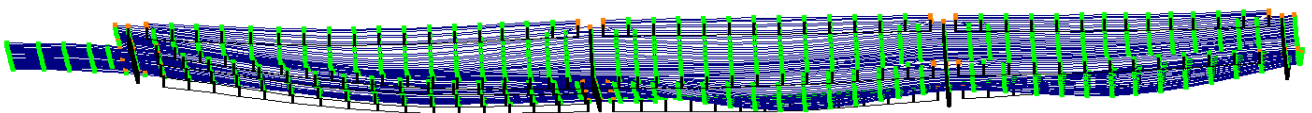


Рисунок 4.9 - Деформации от снеговой нагрузки

#### 4.5. Напряжения и перемещения в плите покрытия.

1 - Соб. вес  
Изополя перемещений по Z(G)  
Единицы измерения - мм

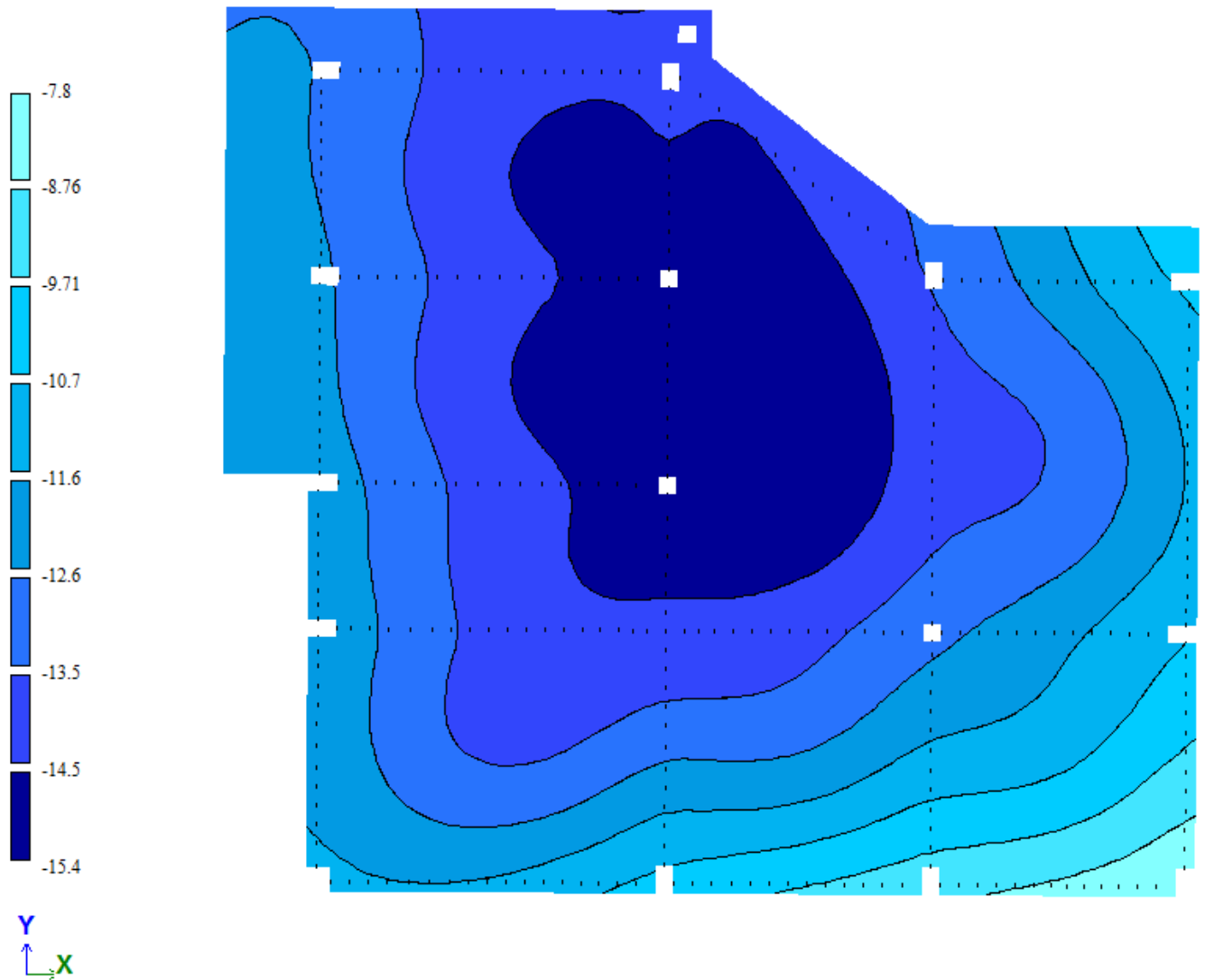


Рисунок 4.10 - Перемещения в плите от собственного веса

1 - Соб. вес  
Изополя напряжений по Mx  
Единицы измерения - (т\*м)/м

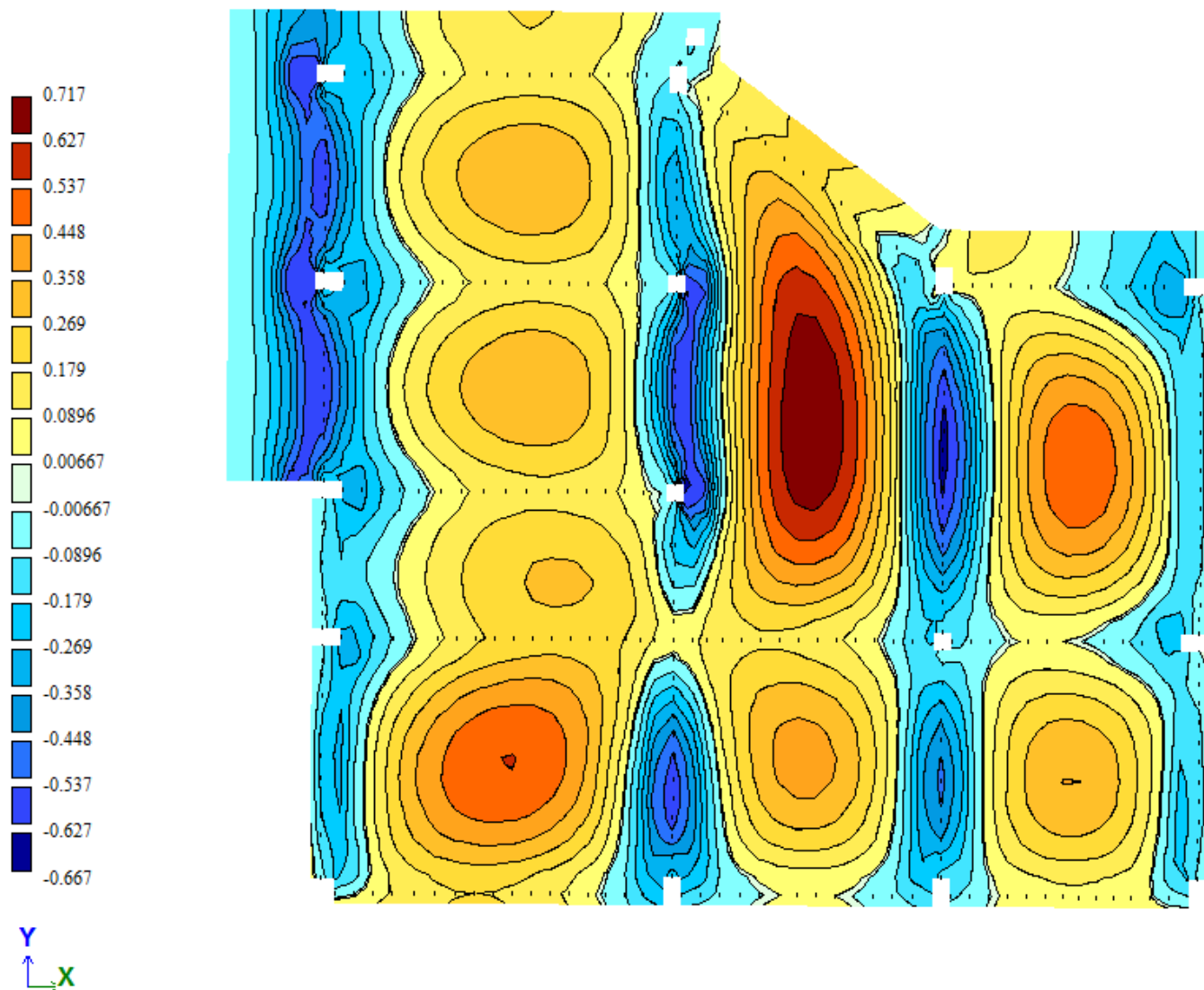


Рисунок 4.11 - Изополя напряжений плиты Mx от собственного веса



1 - Соб. вес  
Изополя напряжений по  $M_y$   
Единицы измерения -  $(\text{г}^*\text{м})/\text{м}$

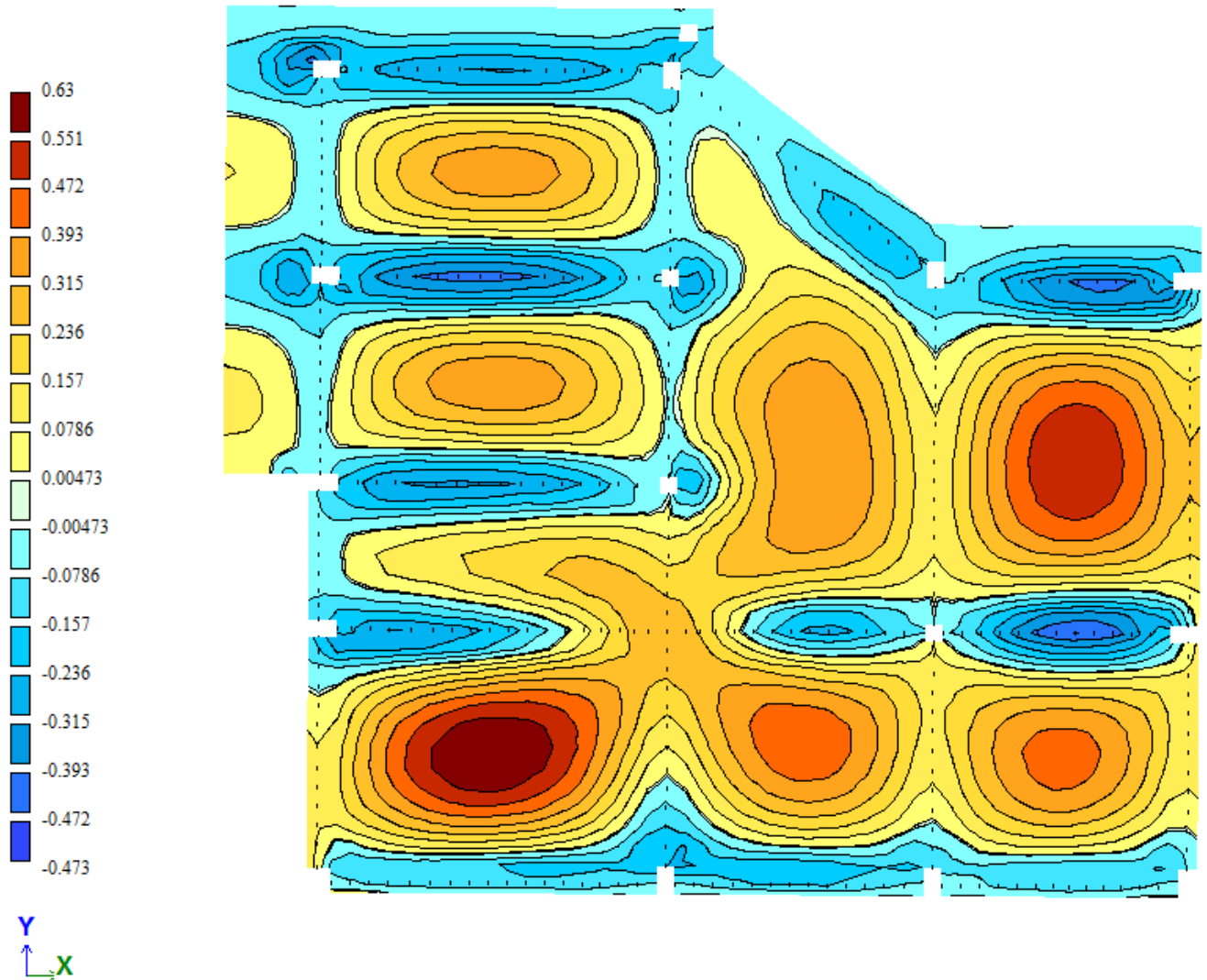


Рисунок 4.12 - Изополя напряжений плиты  $M_y$  от собственного веса

7 - Снег  
Изополя перемещений по Z(G)  
Единицы измерения - мм

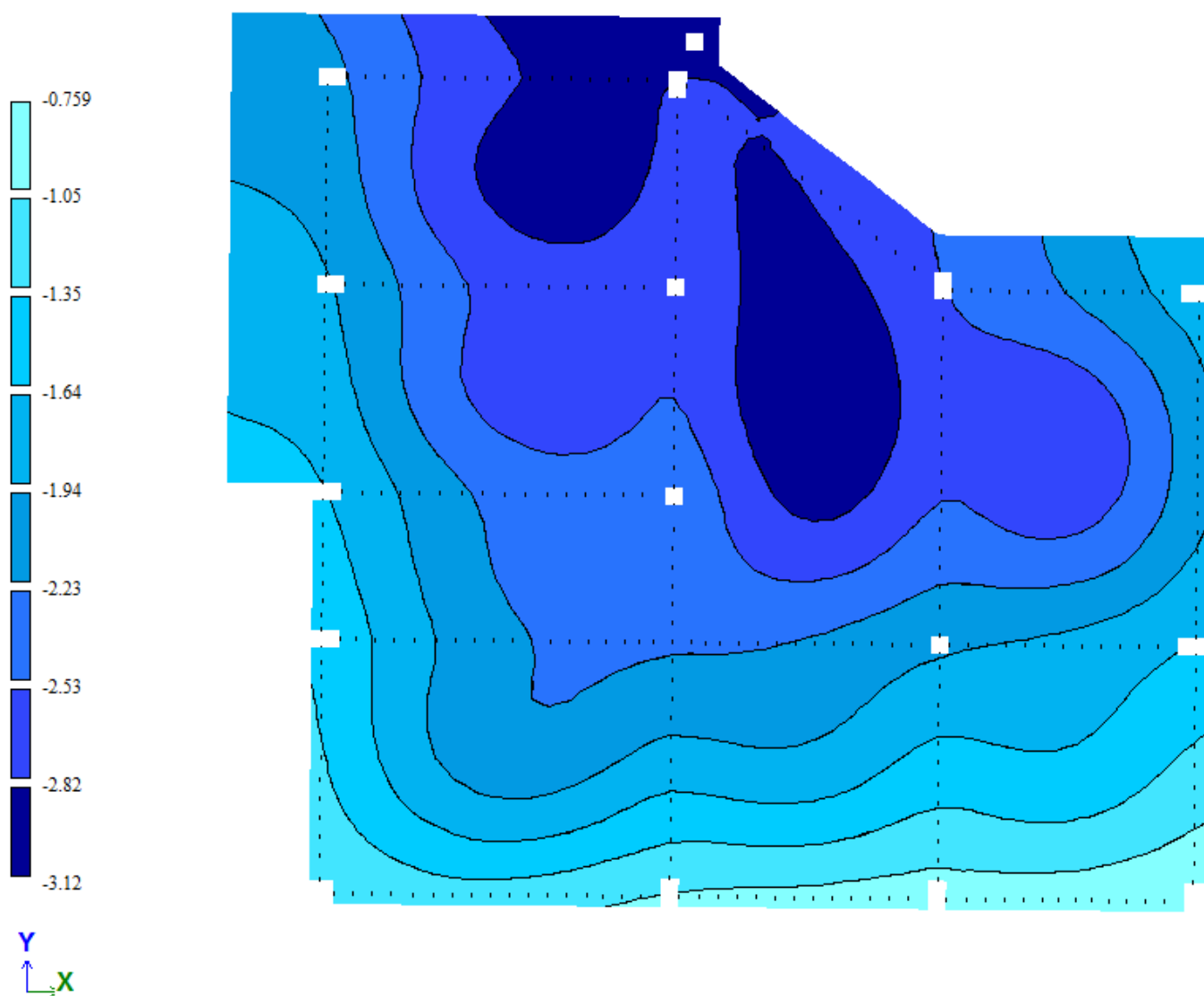


Рисунок 4.13 - Перемещения в плите от снеговой нагрузки

7 - Снег  
Изополя напряжений по Mx  
Единицы измерения - (т\*м)/м

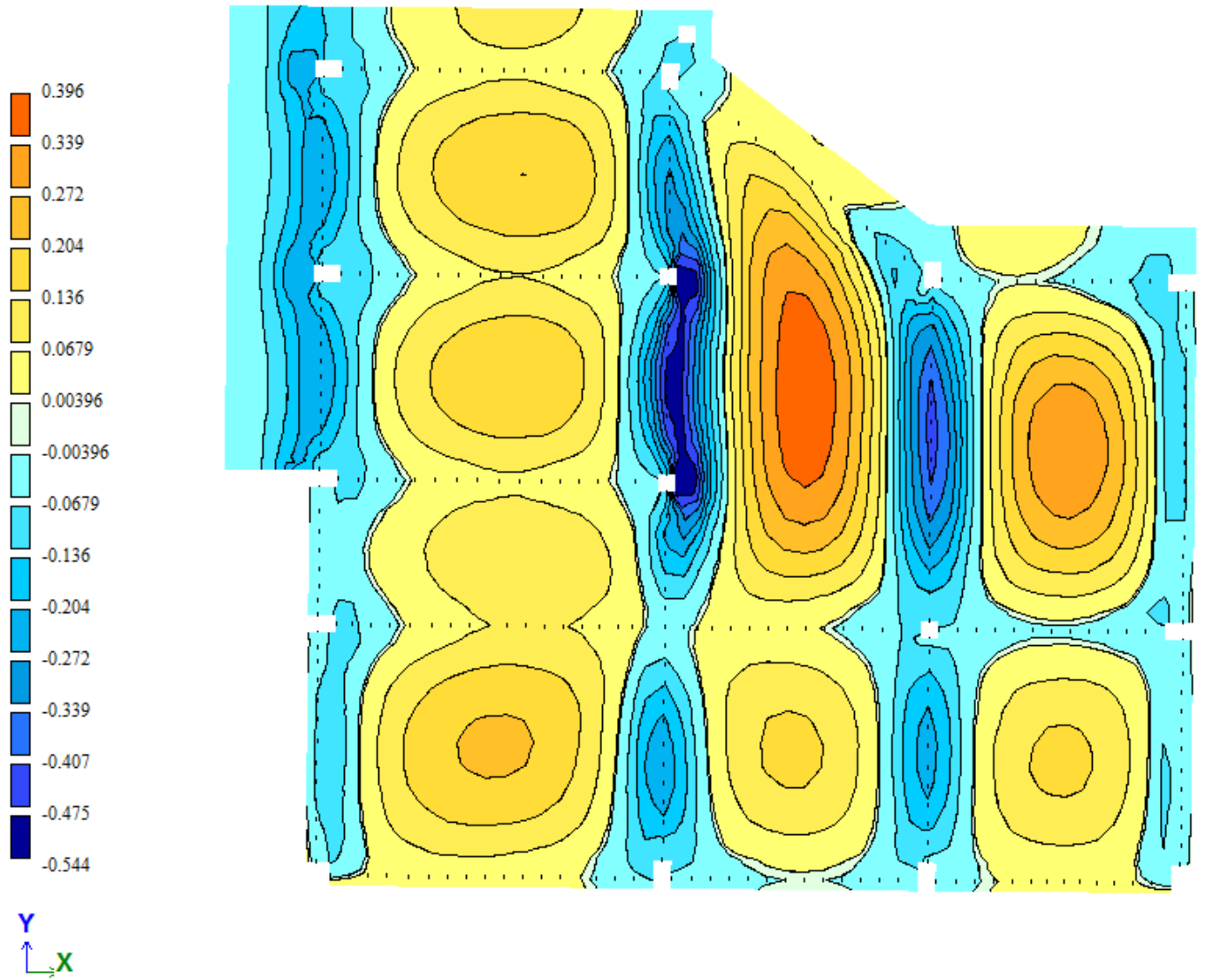


Рисунок 4.14 - Изополя напряжений плиты Mx от снеговой нагрузки

7 - Снег  
Изополя напряжений по  $M_y$   
Единицы измерения - (т\*м)/м

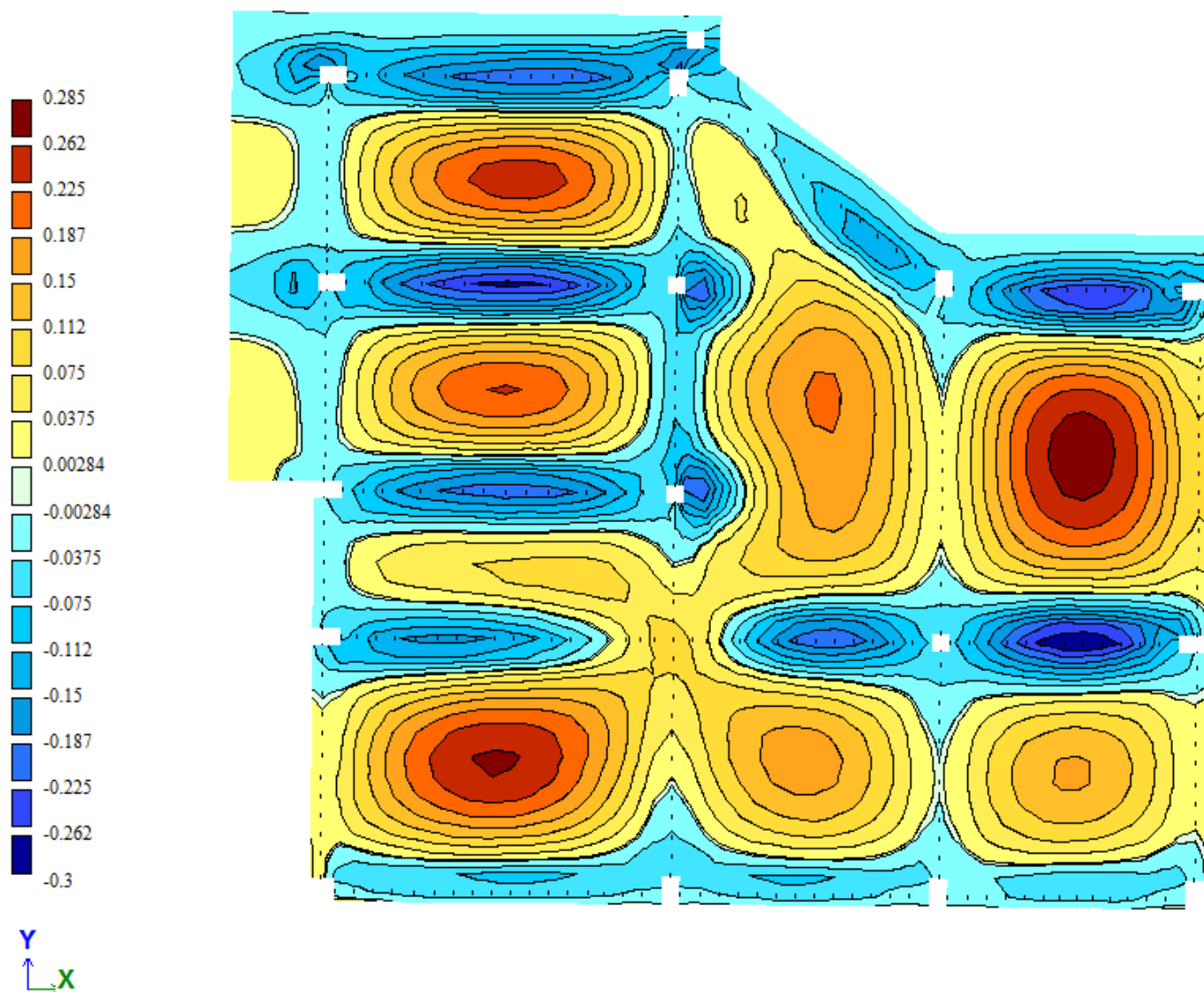


Рисунок 4.15 - Изополя напряжений плиты  $M_y$  от снеговой нагрузки

*Вывод.*

Максимальные перемещения в плите покрытия

от собственного веса - 15,4 мм;

от снеговой нагрузки – 3,12 мм

Предельно допустимое значение прогиба составляет:

$$[f]=2850/150=19 \text{ мм};$$

$$f=18,52 \text{ мм} < [f]=19 \text{ мм}.$$

Перемещения в плите не превышают предельно допустимых значений.

Жесткость плиты покрытия обеспечена.

## **5. ОСНОВАНИЯ И ФУНДАМЕНТЫ**

### *5.1. Исходные данные.*

Оценка инженерно-геологических и гидрогеологических условий площадки строительства заключается в уточнении наименований каждого инженерно-геологического элемента (ИГЭ), а также в определении производных и классификационных характеристик грунтов.

Поверхность участка ровная, срезана планировкой. Абсолютные отметки поверхности изменяются от 253,5 до 254,0 м, с общим уклоном поверхности в северо-восточном направлении.

Описание грунтов в соответствии с инженерно-геологической классификацией, с указанием мощностей.

ИГЭ-1. Щебенистый грунт из обломков песчаника. Обломки представлены опоковидным, окремненным песчаником и слабосцементированным глинистым песчаником. Песчаник трещиноватый, выветрелый, малопрочный и средней прочности. Заполнитель представлен глиной тугопластичной. Содержание глинистого заполнителя изменяется от 11,1 до 42,7%.

Заполнитель в щебенистых грунтах подвержен явлению «механической суффозии» и легкие частицы могут вымываться, что может привести к оседанию грунта, поэтому утечки из водонесущих коммуникаций должны быть исключены.

По относительной деформации пучения при промерзании щебенистый грунт – среднепучинистый.

Мощность 2,3-3,6 м.

ИГЭ-2. Щебенистый грунт из обломков песчаника. Обломки представлены опоковидным, окремненным песчаником и слабосцементированным глинистым песчаником. Песчаник трещиноватый, выветрелый, малопрочный и средней прочности. Заполнитель представлен суглинком тугопластичным.

Заполнитель в щебенистых грунтах подвержен явлению «механической суффозии» и легкие частицы могут вымываться, что может привести к

оседанию грунта, поэтому утечки из водонесущих коммуникаций должны быть исключены.

По относительной деформации пучения при промерзании щебенистый грунт среднепучинистый.

Мощность 3,0 м.

ИГЭ-3. Суглинок тугопластичный (показатель текучести 0,32 д.ед., число пластичности 14,7%), с прослоями трещиноватого, опоковидного песчаника и слабосцементированного глинистого песчаника, малопрочного и средней прочности (1-3 прослоя до 20 см на 1 м). Плотность грунта 1,88 т/м<sup>3</sup>, коэффициент пористости 0,78 д.ед. Суглинок непросадочный, ненабухающий.

Модуль деформации с учетом переходного коэффициента от компрессионного модуля деформации к полевому составляет 17 МПа с учетом переходного коэффициента «m»=2,9. При замачивании модуль деформации снижается и составляет 11 МПа.

Для расчета принимается модуль деформации по штамповым испытаниям – 18 МПа и 14 МПа (с замачиванием). По относительной деформации пучения при промерзании суглинок – среднепучинистый.

Мощность 2,9-3,5 м.

ИГЭ-3а . Суглинок тугопластичный (показатель текучести 0,32 д.ед., число пластичности 15,5%), с прослоями трещиноватого, опоковидного песчаника и слабосцементированного глинистого песчаника, малопрочного и средней прочности

Отличается от ИГЭ-3 более высокими значениями по влажности и по коэффициенту пористости. Согласно архивным материалам суглинок непросадочный и ненабухающий.

Мощность 2,5-8,5 м.

ИГЭ-4, 5. Суглинок мягкопластичный .

Мощность ИГЭ-4 – 1,5-5,6 м.

Мощность ИГЭ-5 – 5,5-9,4 м.



ИГЭ-6 .Суглинок тугопластичный

Вскрытая мощность 1,7 м.

Грунты ИГЭ-1, 2, 3 зоны аэрации в пределах площадки проектируемого строительства неагрессивные к бетонам всех марок по водонепроницаемости и к железобетонным конструкциям с защитным слоем толщиной 20 мм, согласно таблицам В.1 и В.2 приложения «В» [34].

Коррозионная агрессивность грунтов по отношению к стали низкая и средняя.. При проектировании рекомендуется использовать наиболее опасную – среднюю коррозионную агрессивность грунтов.

Критериями биокоррозионной агрессивности грунта являются наличие визуальных признаков оглеения грунта и наличие в грунте восстановленных соединений серы. Грунты ИГЭ-1, 2, 3 по наличию восстановленных соединений серы неагрессивные, но обладают биокоррозионной агрессивностью к металлическим сооружениям по критерию окраски грунта в сероватые тона.

Нормативная глубина промерзания глинистых грунтов 1,5 м.

Основанием фундаментов служит слой ИГЭ-3 суглинок тугопластичный.

Суглинок имеет следующие расчетные характеристики: удельный вес 1,82 т/куб.м; коэффициент пористости  $e = 0,78$  д.ед.; показатель текучести  $И = 0,32$  д.ед.; удельное сцепление  $CII = 24$  кПа; угол внутреннего трения  $\phi II = 21$  градус; модуль деформации грунта  $E = 18$  МПа; число пластичности 14,7%.

### *5.2. Определение нагрузок на фундаменты.*

Вертикальные нагрузки и моменты от грунта на обрезах фундаментов приведены в табл.5, табл. 6, табл. 7, табл.8.

Таблица 5 - Вертикальные нагрузки от грунта на обрезах фундаментов с нар. стороны

№ фундамента	Площадь выступа, м <sup>2</sup>	Высота грунта, м	Вес, т
1	0,9	3,8	6,98
2	0,9	3,65	6,70
3	0,9	3,45	6,33
4	0,9	3,3	6,06
5	1,35	3,1	8,54
6	0,7	3,1	4,43
7	0,9	3,1	5,69
8	0,9	3,1	5,69
9	1,35	3,1	8,54
10	1,55	3,1	9,80
11	0,7	3,1	4,43
12	0,9	1,7	3,12
13	0,9	0,25	0,46
14	1	0,5	1,02
15	1,075	1,05	2,30
16	1	2,2	4,49

Таблица 6 - Моменты от грунта на обрезах фундаментов.

№фунд.	Площадь выступа по X, м <sup>2</sup>	Площадь выступа по Y, м <sup>2</sup>	Эксцентр. e <sub>x</sub> , м	Эксцентр. e <sub>y</sub> , м	Высота грунта, м	M <sub>x</sub> , т·м	M <sub>y</sub> , т·м
1		0,9		0,75	3,8		5,23
2		0,9		0,75	3,65		5,03
3		0,9		0,75	3,45		4,75
4		0,9		0,75	3,3		4,54
5	0,675	0,675	0,55	0,55	3,1	2,35	2,35
6	0,7		0,66		3,1	2,43	
7	0,9		0,75		3,1	4,27	
8	0,9		0,75		3,1	4,27	
9	0,675	0,675	0,55	0,55	3,1	2,35	2,35
10	0,775	0,775	0,65	0,65	3,1	3,19	3,19
11		0,7		0,55	3,1		2,43
12		0,9		0,75	1,7		2,34
13		0,9		0,75	0,25		0,34
14		1		0,75	0,5		0,77
15		1,075		0,75	1,05		1,73
16	1		0,75		2,2		

Таблица 7 - Вертикальные нагрузки от грунта на обрезах фундаментов с внутр. стороны

№ фундамента	Площадь выступа, м <sup>2</sup>	Высота грунта, м	Вес, т
1	2,11	0,25	1,08
2	2,11	0,5	2,15
3	2,11	0,75	3,23
4	2,11	1	4,30
5	0,66	1,3	1,75
6	1,05	1,5	3,21
7	2,11	1,7	7,32
8	2,11	2,2	9,47
9	0,795	3,1	5,03

Таблица 8 - Моменты от грунта на обрезах фундаментов

№фунд.	Площадь выступа по X, м <sup>2</sup>	Площадь выступа по Y, м <sup>2</sup>	Эксцентр. e <sub>x</sub> , м	Эксцентр. e <sub>y</sub> , м	Высота грунта, м	M <sub>x</sub> , т·м	M <sub>y</sub> , т·м
1		2,11		0,405	0,25		0,44
2		2,11		0,405	0,5		0,87
3		2,11		0,405	0,75		1,31
4		2,11		0,405	1		1,74
5	0,66	0,66	0,404	0,404	1,3	0,71	0,71
6	1,05		0,408		1,5	1,31	
7	2,11		0,405		1,7	2,96	
8	2,11		0,405		2,2	3,84	
9	0,795	0,795	0,419	0,312	3,1	2,11	2,57

Таблица 9 Нагрузка от пола.

№ фундамента	Площадь, м <sup>2</sup>	Нагрузка от пола, т
10	1,05	0,50
11	1,05	0,50
12	2,11	1,01
13	1,5	0,72
14	2,36	1,13
15	2,275	1,09
16	2,36	1,13
17	3,76	1,80

Таблица 10 - Нагрузка от пола на обрезах фундаментов.

№ фундамента	Эксцентр. e <sub>x</sub> , м	Эксцентр. e <sub>y</sub> , м	M <sub>x</sub> , т·м	M <sub>y</sub> , т·м
10	0,398	0,393	0,20	0,20
11		0,408		0,21

12		0,405		0,41
13		0,417		0,30
14		0,402		0,46
15		0,4		0,44
16	0,402		0,46	
17	-	-	-	-

### 5.3. Расчет и проектирование фундамента.

Фундаменты – монолитные, мелкого заложения из бетона класса В20,  
Ограждающие стены подвала выполнены из монолитного железобетона.

Перегородки подвала выполнены из керамического полнотелого пластического формования одинарного кирпича марки 100 на растворе М 75. Проектные относительные отметки низа монолитных фундаментов -4,600. Под всеми монолитными фундаментами предусмотрена подготовка по зачищенной поверхности грунта из бетона класса В 7.5 толщиной 100мм, выходящую за габариты фундаментов на 100мм . Продольная арматура марки А500С, поперечная – А240.

Условные жесткости фундаментов.

$$U = - \quad \text{—————}$$

1) Фундамент  $L \times B = 2 \times 1,8\text{м}$

а) Момент вдоль большей стороны

$$U_{\max} = \text{—————} = 2961 \text{т}\cdot\text{м};$$

б) Момент вдоль меньшей стороны

$$U_{\min} = \text{—————} = 2522 \text{т}\cdot\text{м};$$

2) Фундамент  $L \times B = 1,6 \times 1,2\text{м}$

а) Момент вдоль большей стороны

$$U_{\max} = \text{—————} = 1320 \text{т}\cdot\text{м};$$

а) Момент вдоль меньшей стороны

$$U_{\min} = \text{-----} = 864 \text{ т}\cdot\text{м};$$

3) Фундамент  $L \times B = 1,8 \times 1,7 \text{ м}$

а) Момент вдоль большей стороны

$$U_{\max} = \text{-----} = 2234 \text{ т}\cdot\text{м};$$

а) Момент вдоль меньшей стороны

$$U_{\min} = \text{-----} = 2044 \text{ т}\cdot\text{м};$$

4) Фундамент  $L \times B = 1,6 \times 1,6 \text{ м}$

$$U_x = U_y = \text{-----} = 1634 \text{ т}\cdot\text{м};$$

5) Фундамент  $L \times B = 1,8 \times 1,8 \text{ м}$

$$U_x = U_y = \text{-----} = 2326 \text{ т}\cdot\text{м};$$

6) Фундамент  $L \times B = 2,0 \times 2,0 \text{ м}$

$$U_x = U_y = \text{-----} = 3191 \text{ т}\cdot\text{м};$$

3) Фундамент  $L \times B = 1,6 \times 1,4 \text{ м}$

а) Момент вдоль большей стороны

$$U_{\max} = \text{-----} = 1485 \text{ т}\cdot\text{м};$$

а) Момент вдоль меньшей стороны

$$U_{\min} = \text{-----} = 1216 \text{ т}\cdot\text{м}.$$

Все необходимые расчеты были выполнены в ПК Lira 9.6. R9 в линейной постановке с учетом податливости грунтового основания (при расчете учитывалось влияние соседних с каждым блоком фундаментов). Схема расположения монолитных фундаментов и спецификация сварочных единиц приведены на листах графической части.

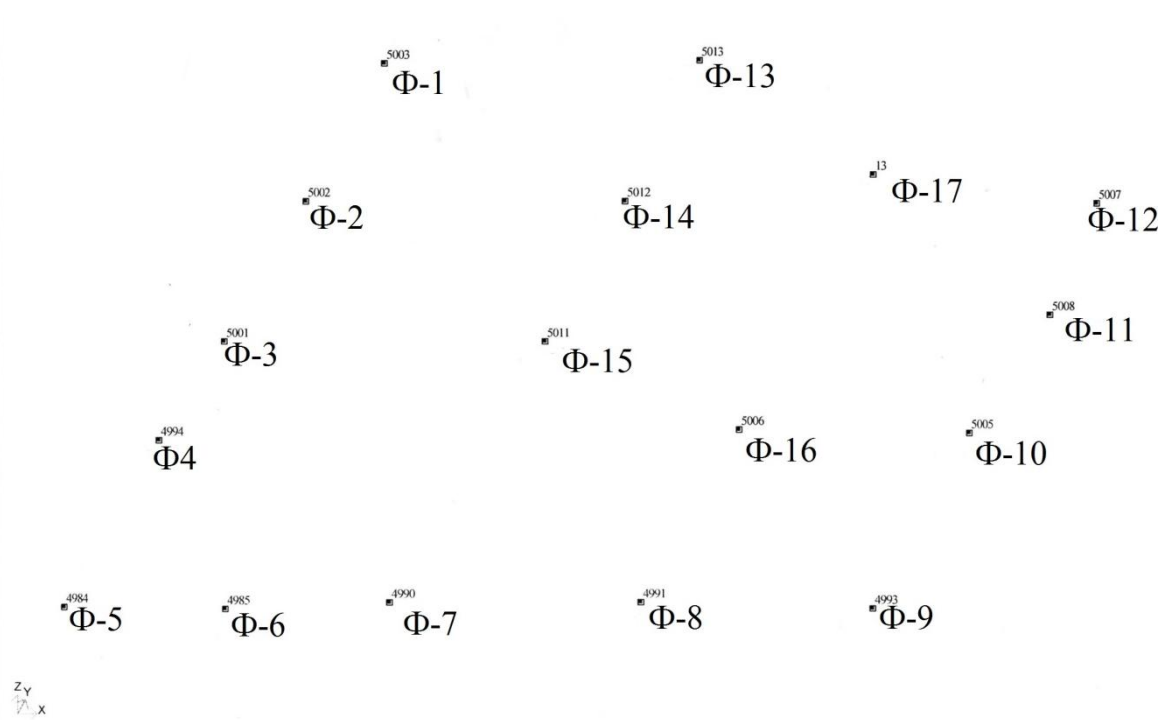


Рисунок 5.1 - Номера элементов.

Таблица 11 - Нагрузка на фундаменты.

Нагрузка на фундаменты (начало).							
№ фонд.	№ узла	Нагрузка на фрагмент					№ РСН
		Rx (т)	Ry (т)	Rz (т)	Mx (т*м)	My (т*м)	
Ф-1	5003	-17.360	-9.131	92.979	2.235	0.536	1
	5003	-14.475	-7.553	79.705	1.877	0.531	2
	5003	-17.488	-9.400	65.973	1.630	-0.410	3
Ф-2	5002	-17.420	-9.182	82.228	2.240	0.547	1
	5002	-14.510	-7.585	70.695	1.883	0.545	2
	5002	-17.897	-9.550	58.170	1.623	-0.392	3
Ф-3	5001	-15.513	-8.594	66.724	2.285	0.223	1
	5001	-12.934	-7.086	57.587	1.923	0.277	2
	5001	-15.873	-9.128	47.159	1.631	-0.664	3
Ф-4	4994	-13.650	-8.772	59.426	2.280	-1.092	1
	4994	-11.346	-7.231	51.494	1.919	-0.846	2
	4994	-14.293	-9.371	41.868	1.616	-1.736	3
Ф-5	4984	-2.733	-7.368	39.222	1.618	-0.540	1
	4984	-2.220	-6.068	34.322	1.360	-0.443	2
	4984	-3.432	-7.897	27.557	1.198	-0.572	3
Ф-6	4985	-2.610	-11.358	38.260	2.336	-0.342	1
	4985	-2.118	-9.467	33.316	1.929	-0.281	2
	4985	-3.317	-11.423	27.942	2.206	-0.347	3
Ф-7	4990	-3.640	-19.205	55.689	4.363	-0.702	1
	4990	-2.958	-16.058	48.255	3.551	-0.577	2
	4990	-4.514	-19.053	42.093	4.563	-0.728	3
Ф-8	4991	-4.597	-23.072	60.796	4.673	-0.527	1
	4991	-3.781	-19.252	52.437	3.803	-0.426	2
	4991	-5.158	-23.267	47.574	4.907	-0.616	3
Ф-9	4993	-4.890	-13.842	52.414	2.892	-0.097	1
	4993	-4.054	-11.511	45.083	2.379	-0.069	2
	4993	-5.191	-14.218	41.971	2.898	-0.186	3
Ф-10	5005	-10.375	-9.817	70.070	1.038	0.130	1
	5005	-8.702	-8.165	60.360	0.862	0.148	2
	5005	-9.050	-9.722	50.042	0.705	-0.353	3
Ф-11	5008	-0.271	-7.499	58.196	0.547	-0.813	1
	5008	-0.254	-6.242	49.994	0.453	-0.660	2
	5008	0.370	-7.423	41.509	0.375	-0.986	3
Ф-12	5007	2.969	-8.166	68.373	1.205	-3.886	1
	5007	2.533	-6.795	58.635	0.998	-3.246	2
	5007	2.664	-8.129	48.290	0.833	-3.682	3
Ф-13	5013	-4.984	-6.053	82.388	1.791	-0.764	1
	5013	-4.171	-5.075	70.651	1.489	-0.603	2
	5013	-5.162	-5.728	55.481	1.420	-1.132	3
Ф-14	5012	-8.558	-7.507	92.792	2.617	0.214	1
	5012	-7.229	-6.291	79.857	2.177	0.273	2
	5012	-7.724	-7.177	61.334	2.061	-0.888	3

Нагрузка на фундаменты (окончание).							
№ фонд.	№ узла	Нагрузка на фрагмент					№ РСН
		Rx (т)	Ry (т)	Rz (т)	Mx (т*м)	My (т*м)	
Ф-15	5011	-7.673	-8.185	87.095	2.530	-0.030	1
	5011	-6.441	-6.879	75.326	2.097	0.056	2
	5011	-6.777	-7.670	55.920	2.052	-0.962	3
Ф-16	5006	-11.748	-13.897	80.892	0.751	0.098	1
	5006	-9.840	-11.698	69.931	0.560	0.132	2
	5006	-10.410	-12.867	54.467	0.932	-0.517	3
Ф-17	13	-2.337	-2.311	83.960	3.539	-2.901	1
	13	-1.950	-1.951	72.089	2.952	-2.394	2
	13	-2.136	-1.934	55.762	2.970	-3.015	3



Расчет фундаментов, работающих на изгиб, проводится с учетом совместной работы конструкции и грунтового основания.

Рассмотрим фундамент Ф-2 (Фм-2), расположенный на пересечении осей Г3 и 2 (см. листы графической части):

### Расчет фундамента на изгиб

по пособию к СНиП 2.03.01-84

Кл. арм.	Кл. бетона
A500	B20

$R_b$ , МПа	11.5
$R_s$ , МПа	435

N, т	82.23	Нагрузки из расч. схемы	
$M_x$ , т*м	2.24	$M_y$ , т*м	0.55
$Q_y$ , т	0	$Q_x$ , т	0
$P_{x1}$ , т/м <sup>2</sup>	24.92	$P_{y1}$ , т/м <sup>2</sup>	23.30
$P_{x2}$ , т/м <sup>2</sup>	20.77	$P_{y2}$ , т/м <sup>2</sup>	22.38

$e_{ox}$ , м	0.01	$< B/6 =$	0.33
$e_{oy}$ , м	0.03	$< L/6 =$	0.30

$M_{xi}$ , т*м	11.95	$M_{yi}$ , т*м	16.89
----------------	-------	----------------	-------

$h_{ox}$ , см	63	$h_{oy}$ , см	63
$c_x$ , см	90	$c_y$ , см	70
H, см	70		
B, см	200		
L, см	180		

$\alpha_y$	0.0145
$\alpha_x$	0.0228
$V_y$	0.9927
$V_x$	0.9886

$A_{sy}$ , см <sup>2</sup>	4.391
$A_{sx}$ , см <sup>2</sup>	6.233

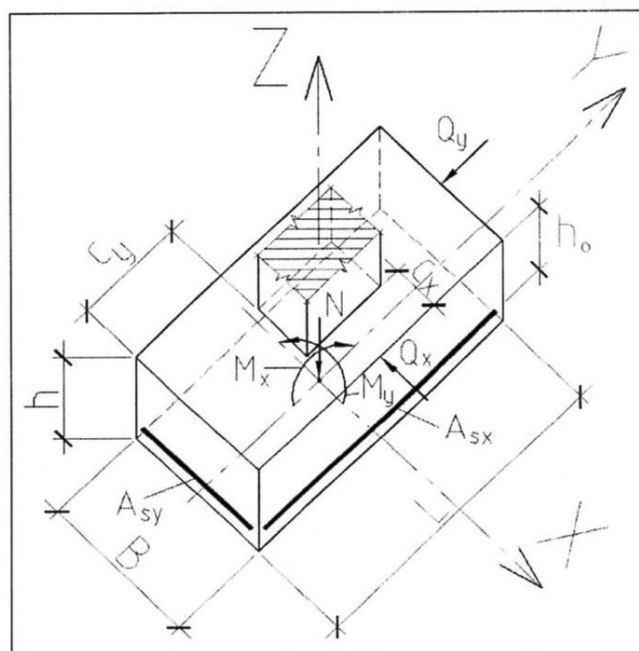


Рисунок 5.2 - К расчету фундамента Ф-2 на изгиб

	d арм, мм	шт.	$A_s \phi$ , см <sup>2</sup>	шаг, мм	$l_{an}$ , мм
напр. y	12	11	12.441	190.0	203
напр. x	12	10	11.310	188.9	317
$\lambda_{an} = l_{an}/d_s$	48				

### Расчет фундамента на поперечную силу

(п.п. 6.2.33 СП 52.101-2003 Бетонные и железобетонные конструкции без предварительного напряжения арматуры)

Кл. бетона
B20

N, т	82.23
M, т*м	0.55
R <sub>bt</sub> , МПа	0.9
h <sub>o pl</sub> , см	63
B, см	180
L, см	200
c, см	90

P <sub>max</sub> , т/м <sup>2</sup>	23.30
P <sub>min</sub> , т/м <sup>2</sup>	22.38

B/L	0.90
h <sub>o</sub> /c	0.70

$$Q_1 \leq Q_{b1}$$

$$Q_{b1} = 2,5R_{bt}bh_o$$

Q <sub>1</sub> , т	47.38	<	Q <sub>b1</sub> , т	260.09
--------------------	-------	---	---------------------	--------

условие выполнено

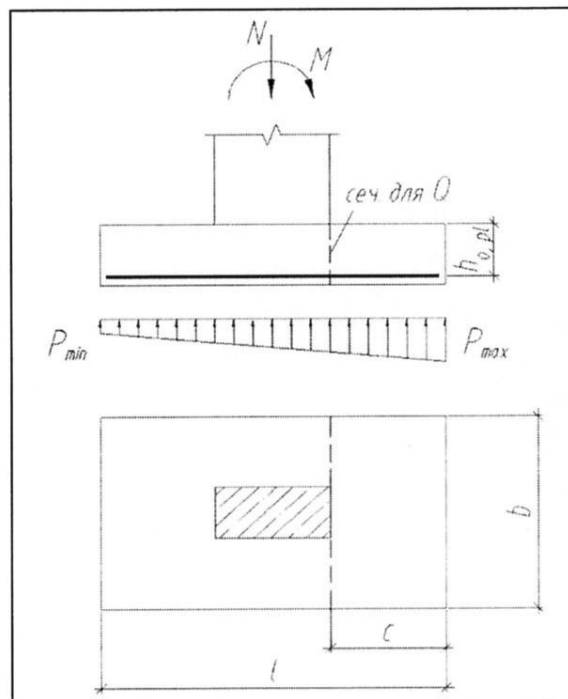


Рисунок 5.3 - К расчету фундамента Ф-2 на поперечную силу.

Рассмотрим фундамент Ф-17 (Фм-14), расположенный на пересечении осей Г3 и 5 (см. листы графической части):

**Расчет фундамента на изгиб**

по пособию к СНиП 2.03.01-84

Кл. арм.	Кл. бетона
A500	B20

$R_b$ , МПа	11.5
$R_s$ , МПа	435

N, т	83.96	Нагрузки из расч. схемы	
$M_x$ , т*м	3.54	$M_y$ , т*м	-2.9
$Q_y$ , т	0	$Q_x$ , т	0
$P_{x1}$ , т/м <sup>2</sup>	23.65	$P_{y1}$ , т/м <sup>2</sup>	18.82
$P_{x2}$ , т/м <sup>2</sup>	18.34	$P_{y2}$ , т/м <sup>2</sup>	23.17

$e_{ox}$ , м	0.03	$< B/6 =$	0.33
$e_{oy}$ , м	0.04	$< L/6 =$	0.33

$M_{xi}$ , т*м	11.28	$M_{yi}$ , т*м	14.45
----------------	-------	----------------	-------

$h_{ox}$ , см	63	$h_{oy}$ , см	63
$c_x$ , см	80	$c_y$ , см	70
H, см	70		
B, см	200		
L, см	200		

$\alpha_y$	0.0137
$\alpha_x$	0.0176
$V_y$	0.9931
$V_x$	0.9912

$A_{sy}$ , см <sup>2</sup>	4.145
$A_{sx}$ , см <sup>2</sup>	5.321

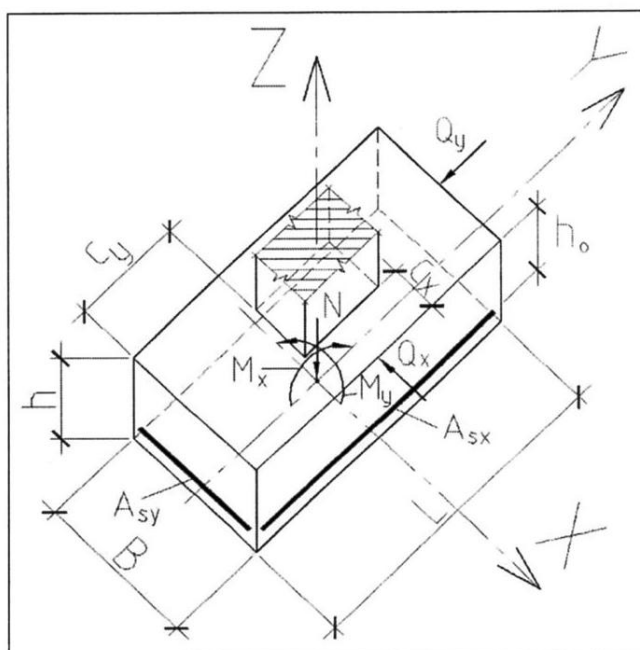


Рисунок 5.4 - К расчету фундамента Ф-17 на изгиб.

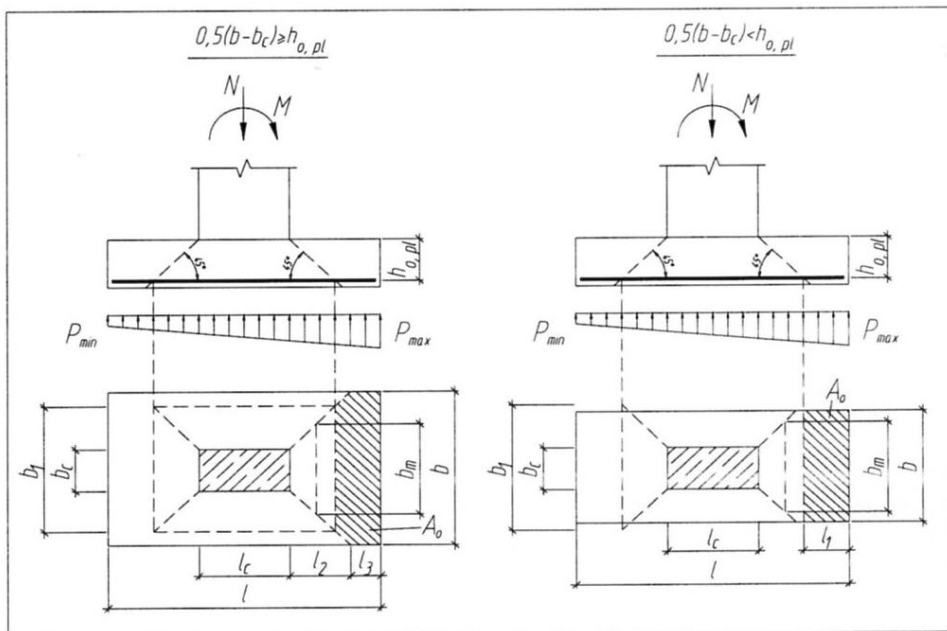
	d арм, мм	шт.	$A_{s\phi}$ , см <sup>2</sup>	шаг, мм	$l_{an}$ , мм
напр. y	12	11	12.441	190.0	192
напр. x	12	11	12.441	190.0	246
$\lambda_{an} = l_{an}/d_s$	48				

### Расчет фундамента на продавливание

(п.п. 2.9 - 2.12 пособия к СНиП 2.03.01-84 и 2.02.01-83 по проектированию фундаментов на естественном основании под колонны зданий и сооружений)

Кл. бетона
B20

N, Т	83.96
M, Т*М	3.54
R <sub>bt</sub> , МПа	0.9
h <sub>o,pl</sub> , см	63
B, см	200
L, см	200
b <sub>c</sub> , см	40
L <sub>c</sub> , см	80
e, см	0



b <sub>m</sub> , см	100
---------------------	-----

P <sub>1</sub> , Т/м <sup>2</sup>	23.65
P <sub>2</sub> , Т/м <sup>2</sup>	18.34

b <sub>1</sub> , см	129.10
L <sub>1</sub> , см	0.00
L <sub>2</sub> , см	35.45
L <sub>3</sub> , см	-20.00
A <sub>o</sub> , см <sup>2</sup>	6000.00

Рисунок 5.5 - К расчету фундамента Ф-17 на продавливание.

F, Т	14.19
h <sub>o,pl</sub> , см	63

<	F <sub>ult</sub> , Т	52.02
>	h <sub>o,pl min</sub> , см	15.06

условие выполнено

### Расчет фундамента на поперечную силу

(п.п. 6.2.33 СП 52.101-2003 Бетонные и железобетонные конструкции без предварительного напряжения арматуры)

Кл. бетона
B20

N, т	83.96
M, т*м	3.54
R <sub>bt</sub> , МПа	0.9
h <sub>o pl</sub> , см	63
B, см	200
L, см	200
c, см	70

P <sub>max</sub> , т/м <sup>2</sup>	23.65
P <sub>min</sub> , т/м <sup>2</sup>	18.34

B/L	1.00
h <sub>o</sub> /c	0.90

$$Q_1 \leq Q_{b1}$$

$$Q_{b1} = 2,5R_{bt}bh_o$$

Q <sub>1</sub> , т	40.14	<	Q <sub>b1</sub> , т	288.99
--------------------	-------	---	---------------------	--------

условие выполнено

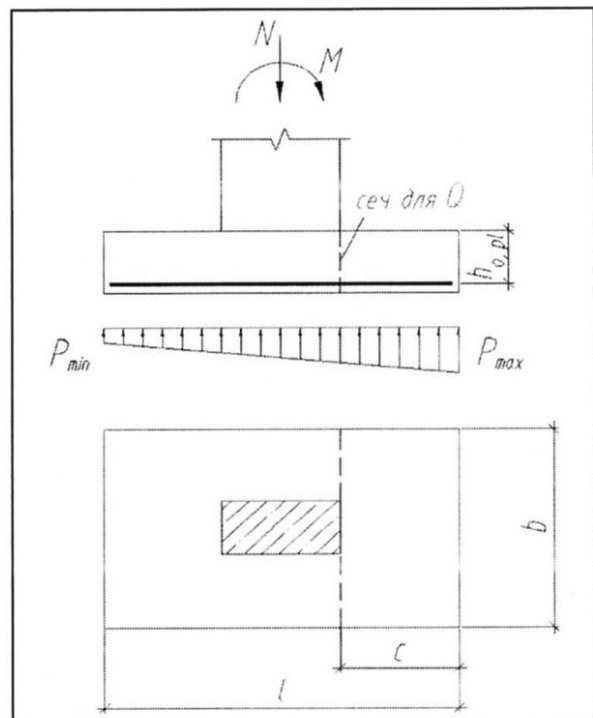


Рисунок 5.6 - К расчету фундамента Ф-17 на поперечную силу.

### Осадка фундамента.

В результате деформации слоя грунта, расположенного под подошвой фундамента, происходит вертикально смещение основания, называемое осадкой фундамента, её неравномерность приводит к растрескиванию основания здания и его стен. Рассматриваемый пристрой примыкает к

основному строению – многоэтажному зданию, основанием которого являемся монолитная плита (низ на отм. -4,700). При разработке фундамента пристроя необходимо учитывать влияние фундамента основного строения (см. рис. 5.7.).

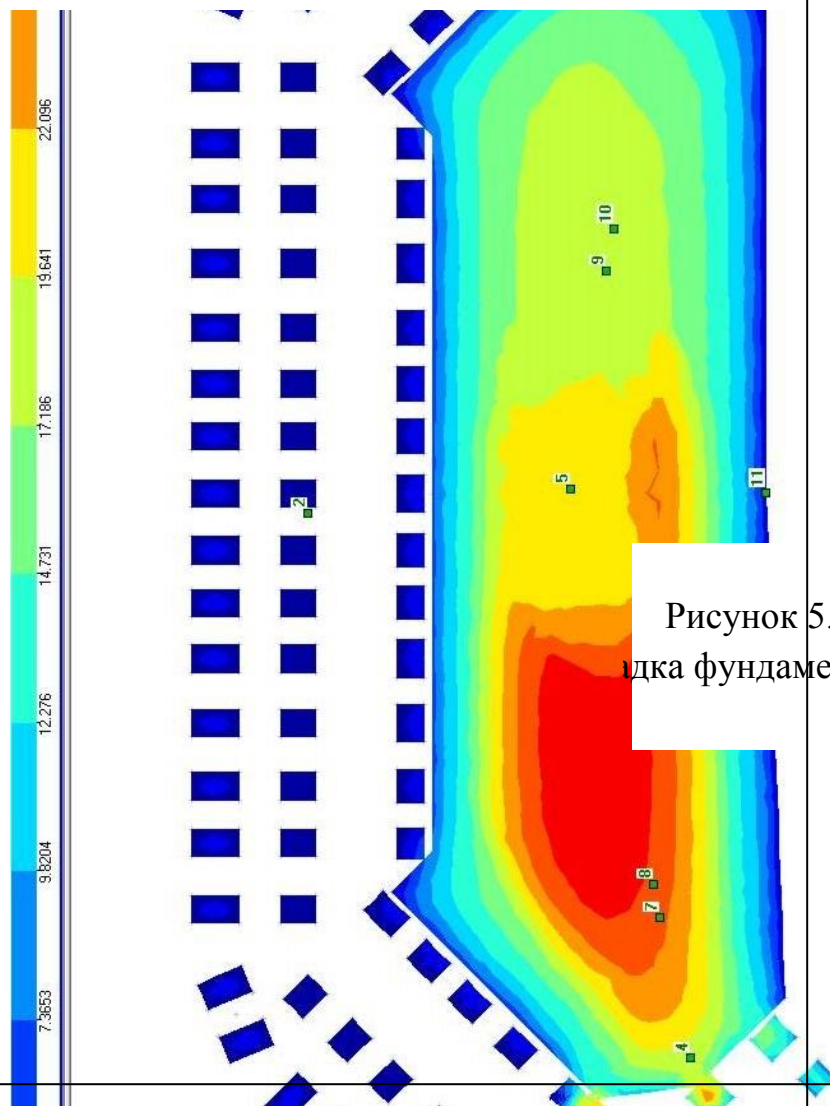


Рисунок 5.7 -  
идка фундамента

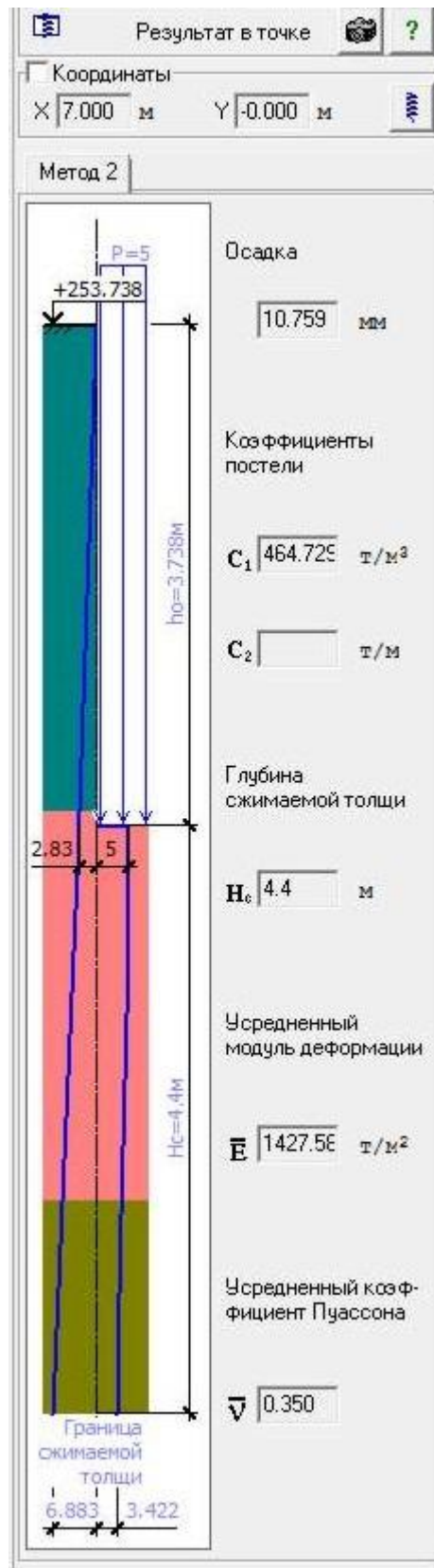


Рисунок 5.8 - Результат осадки в точке.



## **6. ПРОЕКТ ПРОИЗВОДСТВА РАБОТ**

### *6.1. Технология производства работ.*

*Таблица 12 - Перечень чертежей раздела технологии и организации строительства.*

Лист	Наименование	Примечание
	Строительный генплан на возведение надземной части	
	Календарный план строительства	

В данном разделе ВКР рассматриваются вопросы, связанные с технологией производства работ и организацией строительства.

#### *Методы и последовательность производства работ. Подготовительные работы.*

Внутриплощадочные подготовительные работы предусматривают сдачу-приемку геодезической разбивочной основы для строительства, освобождение строительной площадки для производства строительно-монтажных работ (расчистка территории, снос строений и др.), планировку территории, искусственное понижение (в необходимых случаях) уровня грунтовых вод, перекладку существующих и прокладку новых сетей инженерно-технического обеспечения, устройство постоянных и временных дорог, инвентарных временных ограждений строительной площадки с организацией в необходимых случаях контрольно-пропускного режима, размещение мобильных (инвентарных) зданий и сооружений, устройство складских площадок, организацию связи для оперативно-диспетчерского управления производством работ, обеспечение строительной площадки противопожарным водоснабжением и инвентарем, освещением и средствами сигнализации.

В подготовительный период могут быть возведены постоянные здания и сооружения для нужд строительства, или приспособлены для этих целей существующие.

Внутриплощадочные подготовительные работы должны быть выполнены до начала строительно-монтажных работ.

### *Земляные работы.*

Земляные работы на строительной площадке начинаются со срезки растительного слоя. Бульдозером ДЗ-42 срезают и перемещают грунт, укладывая его в промежуточные валики, которые затем окучиваются и перемещаются в сторону. Глубина срезки грунта 15 см. за один два прохода для погрузки в самосвалы экскаватором.

Следующий процесс это планировка площадки бульдозером ДЗ-42. Планировка площадки позволяет разровнять строительную площадку и придать ей необходимый уклон для стока атмосферных вод.

Затем производят разработку грунта экскаватором МТЗ 82 («Беларус»). Глубина разработки грунта 3,85 м. Так как ширина котлована более 3,5 м то принимаем продольно-торцевую проходку экскаватора. Грунт в котлованах и траншеях разрабатывается экскаватором частично на вывоз и в отвал. Излишки грунта транспортируют автомобилями-самосвалами ЗИЛ ММЗ-555. Складирование грунта и строительных материалов на расстоянии ближе 0,5 м от бровки котлована не допускается.

Во избежание обвалов откосов и размокания основания под действием атмосферных осадков не допускается оставлять на длительный срок котлованы в открытом виде.

Для удаления из котлована дождевых и других вод предусматривается поверхностный водоотлив насосом ГНОМ-10А. Отвод воды осуществляется по проезду с последующим сбросом в пониженную часть местности.

Обратная засыпка пазух котлована и прокладываемых сетей производится слоями толщиной 10-20 см с тщательным уплотнением пневмотрамбовками ИЭ-4505А.

### *Бетонные работы.*

Монолитными бетонными и железобетонными запроектированы фундаменты, подготовка, отмостка, колонны, перекрытия.

Бетонную смесь доставляют на строительную площадку в автомобилях-самосвалах. При бетонных работах, бетонную смесь к месту укладки перемещают в бадьях БП-1,0 краном на гусеничном ходу РДК-25.

В бетонную подготовку бетон укладывается полосами шириной 3-4 м, отделенными друг от друга маячными рейками. Уплотнение бетонной смеси производится глубинными вибраторами ИВ-22. Укладка бетонной смеси после перерывов допускается только после обработки поверхности рабочего шва.

При устройстве бетонной отмостки, бетонную смесь подают автосамосвалами непосредственно к месту укладки, а в недоступных местах краном. Уплотняют уложенную бетонную смесь электровиброрейкой СО-132, передвигаемыми по маячным рейкам.

Все работы по устройству фундаментов должны производиться по утвержденному проекту производства работ.

### *Технологическая карта на монтаж опалубки колонн, стен, плиты перекрытия.*

Монтаж опалубки выполнять при помощи гусеничного крана РДК-25 с длиной стрелы 32,5 м и жестким гуськом 5м, установленного согласно стройгенплану.

Бетонирование колонн, стен и перекрытия производить в опалубке «Пери». Комплект опалубки состоит:

- СТЕН – из металлических щитов, облицованных водостойкой фанерой толщиной 21 мм, выдерживающих давление свежееуложенного бетона  $60 \text{ кН/м}^2$ ; выпрямляющих замков БФД, обеспечивающих одной операцией связность, ровность и плотность щитов опалубки; тяжей ДВ – 15 с гайкой – прокладкой с допустимой нагрузкой на тяж  $90 \text{ кН}$ ; выравнивающих тяж РСС с подпоркой, обеспечивающих устойчивость конструкций опалубки и рассчитанных на нагрузку  $30 \text{ кН}$ ; консолей навесных лесов ТРЖ 120, обеспечивающих безопасность при нагрузке на подмости  $150 \text{ кг/м}^2$ .

- КОЛОНН – металлических щитов ТРС, облицованных водостойкой фанерой толщиной 21 мм, выдерживающих допустимое давление свежееуложенного бетона  $100 \text{ кН/м}^2$ , колонных натяжных болтов с допустимой нагрузкой на болт  $90 \text{ кН}$ .

- ПЕРЕКРЫТИЙ – из решетчатых балок ГТ 24 различной длины с несущей способностью – поперечная сила в распорках –  $14 \text{ кН}$ , изгибающий момент –  $7 \text{ кНм}$ , опор ПЕР 30 с несущей способностью  $30 \text{ кН}$ ; щитов из водостойкой фанеры толщиной 21 мм.

На строительную площадку опалубка доставляется в специальных контейнерах автотранспортом и хранится под навесом.

Схему установки опалубки показана на рис.6.1.

До начала монтажа опалубки необходимо выполнить:

- забетонить железобетонную плиту с выпусками арматуры под колонны, стены;
- нанести риски разбивочных осей на железобетонные плиты;
- произвести нанесение на щиты опалубки бетоноотделяющей жидкости «Пера – Клин» с помощью краскопульта;
- установку проектной арматуры;
- доставку на рабочее место инструмента, приспособлений и инвентаря.

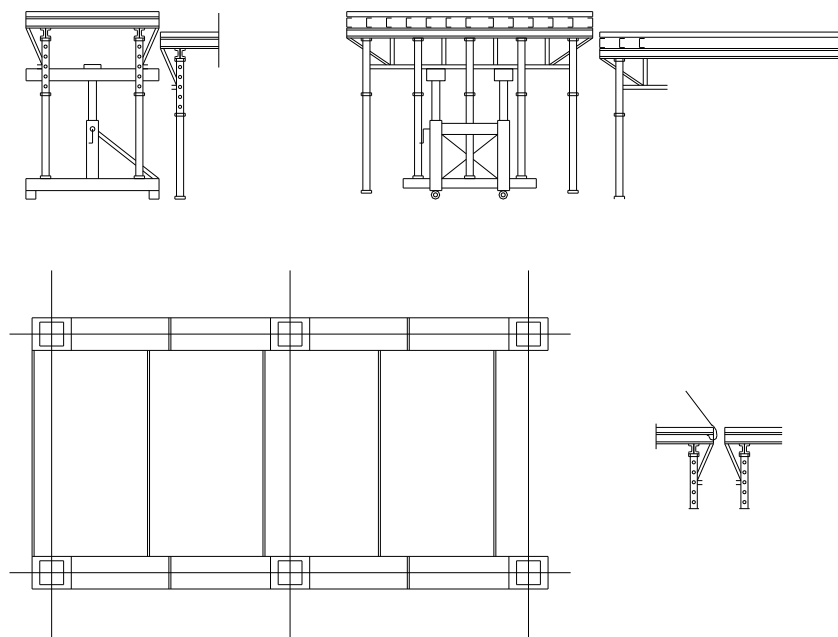


Рисунок 6.1 - Схема установки опалубки

***Очередность монтажа опалубки на захватке:***

**СТЕНЫ и КОЛОННЫ:**

- установить блок наружных щитов опалубки на распорках;
- установить арматуру;
- установить блок внутренних щитов на тяжах и запорах с навешиванием консолей лесов и настила.

Вынос основных осей здания на плиту осуществляется с реперов. От основных осей путей промера выносятся все остальные оси здания. Контроль за возведением монолитного пристроя по вертикали производить теодолитами методом наклонного проектирования.

Для уменьшения сцепления палубы с бетонной поверхностью тщательно ее очистить и опрыскать бетоноотделяющей жидкостью «Пери – Клин». Очистку производить сразу после снятия опалубки распылением

водой, затем скребком с резиновым наконечником и волосяной щеткой и опрыскиванием бетоноотделяющей жидкостью. Нанесение бетоноотделяющей жидкости производить ручным краскопультом. Нанесение производить на площадке складирования . Предусмотреть меры по предотвращению смывания смазочной пленки дождем.

Строповку опалубки осуществлять при помощи специального крюка ТРИО, входящего в комплект опалубки, и транспортного стропа с четырьмя канатами. Для подъема щитов применять два крановых крюка ТРИО (несущая способность одного крюка – 1,5 т).

Схему строповки элементов опалубки см. на рис.6.2.

Подъем мелких и штучных элементов производить в контейнерах.

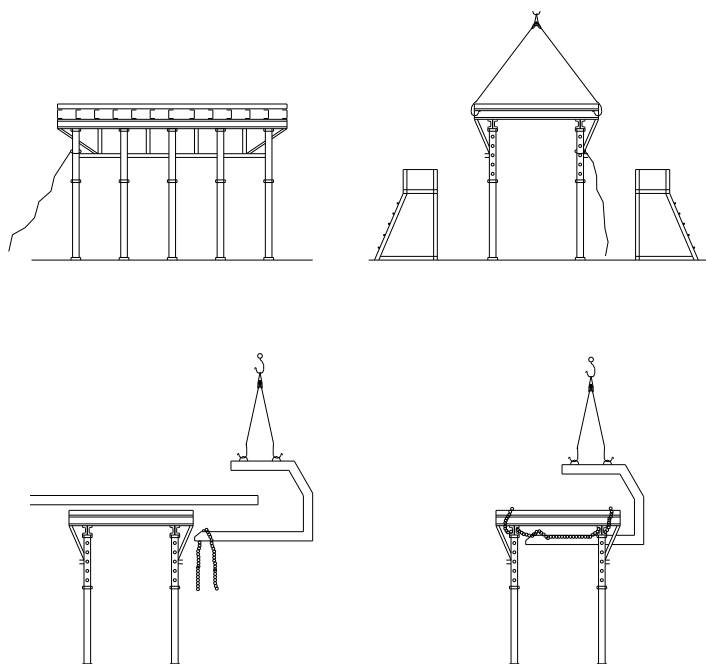


Рисунок 6.2 - Схема строповки элементов опалубки

*Очередность операций при монтаже опалубки стен:*

- производится разметка положения диафрагмы на месте, при помощи перфораторов, в железобетонных плитах сверлятся отверстия  $\varnothing = 25$  мм глубиной 90 мм для установки анкеров НКД-S M 20.

- на стенде, в горизонтальном положении, собирается пакет щитов (3 шт.) соединенных замками BFP с навеской на них распорок RSS1.

- при помощи крановых крюков системы «Пери» (2 шт. на транспортную единицу) пакет щитов поднимается в вертикальное положение и транспортируется краном к месту установки.

- пакет щитов устанавливается по рискам в проектное положение на наружном участке диафрагмы и крепится распорками RSS1 анкерами НКД – S M20 к железобетонной плите. К установленной опалубке пристыковываются отдельные щиты или пакеты щитов, в зависимости от длины диафрагмы, и скрепляются между собой замками BFD в количестве, указанном в проекте.

- вся конструкция при помощи распорок RSS1 выводится в вертикальное положение, и затем приступают к арматурным работам.

- после окончания арматурных работ, монтируется внутренний ряд щитов опалубки, соединяемый с ранее установленными щитами при помощи тяжей DW – 15 и гаек-шайб, с установкой трубок НПВХ  $\varnothing = 25$  мм длиной на толщину диафрагмы.

- затем устанавливаются торцевые щиты Щ-1 соединяемые со щитами опалубки замками BFD и выравнивающими запорами TAR-85 навешиваются консоли лесов TRG – 120 и деревянный настил толщиной 35 – 40 мм.

Вся конструкция окончательно выводится в строго вертикальное положение и сдается для производства бетонных работ.

*Колонны:*

- выполняются арматурные работы.

- на горизонтальном стенде собирается блок опалубки из двух щитов, соединяемых колонными болтами.



- с помощью крана, оснащенного стропами с двумя крюками TRIO, блок выводится в вертикальное положение и устанавливается на горизонтальную площадку и временно распоркой RSS1 крепится к основанию.

- монтируется третий щит.

- блок из трех щитов с помощью башенного крана двумя крюками TRIO транспортируется на место установки и монтируется в проектное положение с раскреплением распоркой RSS1 к плите перекрытия.

- монтируется четвертый щит и раскрепляется распоркой RSS1.

- навешиваются консоли лесов, и выполняется щитовой настил лесов.

- опалубка при помощи распорок RSS1 выводится в строго вертикальное положение. Опалубка готова к бетонированию лифтовой шахты.

#### *Перекрытие:*

- установка и разборка опалубки перекрытия выполняется согласно технологической карты.

#### *Демонтаж опалубки.*

- демонтаж опалубки колонн, стен и лифтовой шахты начинать по достижению бетоном прочности, равной 1,5 МПа, перекрытие – 15 МПа.

#### *Очередность демонтажа опалубки.*

#### **КОЛОНН**

- демонтируется блок из двух внутренних щитов

- демонтируется следующий блок из двух щитов

#### **СТЕН**

- демонтируется внутренний ряд щитов

- торцевые и угловые щиты

- наружный блок щитов.

#### **ПЕРЕКРЫТИЕ**

- демонтируются промежуточные стойки

- опускаются на 4 см основные стойки

- демонтируются поперечные балки
- демонтируются щиты опалубки
- демонтируются щиты опалубки
- демонтируются главные балки
- демонтируются стойки.

*Очередность операций при демонтаже опалубки.*

## КОЛОНН

- снять щитовой настил
- снять консоли лесов
- освободить колонные болты на блоке из двух щитов
- застропить блок из двух щитов с помощью крюков TRIO,  
отсоединить от крепления выравнивающие тяги
  - с помощью башенного крана опустить на площадку складирования для подготовки к следующему бетонированию.
  - застропить следующий блок из двух щитов, отсоединить выравнивающие тяги и опустить башенным краном на площадку складирования.

## СТЕНЫ

- снять щитовой настил
- снять консоли лесов
- застропить внутренний щитовой блок из трех щитов двумя крюками

## TRIO

- снять замки BFD с блока щитов, соединяющих со следующим блоком щитов, отсоединить тяги и запоры, выравнивающие тяги
  - с помощью крана блок из трех щитов освободить и опустить на площадку складирования.
  - повторить все операции со следующими блоками щитов
  - застропить торцевой щит
  - освободить его от тяжей и запоров и с помощью башенного крана опустить на площадку складирования

- застропить наружный блок из трех щитов
- снять выравнивающие тяги, замки BFD скрепляющих со следующим блоком щитов и с помощью крана опустить на площадку складирования
- данные операции повторить со следующими блоками наружных щитов.

## ПЕРЕКРЫТИЕ

- демонтаж опалубки производить согласно технологической карты.

*Техника безопасности.*

В зоне, где ведутся монтажные работы, не допускается выполнение других работ и нахождение посторонних лиц.

Очистку подлежащих монтажу элементов конструкций от грязи и наледи следует производить до их подъема.

Не допускается пребывание людей на элементах конструкций во время их подъема и перемещения.

Не допускается нахождение людей под монтируемыми элементами до установки их в проектное положение и закрепление.

Расстроповку блоков опалубки производить с вышек монтажных Н = 2,5м наружных панелей.

Не допускается выполнять монтажные работы на высоте в открытых местах при скорости ветра 15 м/сек и более, при грозе, тумане, исключающем видимость в пределах фронта работ. Работы по перемещению панелей опалубки с большой парусностью следует прекращать при скорости ветра 10 м/сек.

В процессе монтажа опалубки монтажники должны находиться на ранее установленных и надежно закрепленных конструкциях или средствах подмащивания.

При монтаже панелей с большой парусностью необходимо пользоваться оттяжками, удерживая панель от раскачивания.

Ежедневно перед началом работ прораб (мастер) должен проверить состояние собранных панелей и блоков опалубки, рабочих настилов, навесных площадок и лестниц.

Производить сварочные и газопламенные работы деревянной опалубки без соответствующих мер безопасности запрещается.

Категорически запрещается оставлять отдельно стоящую не закрепленную оттяжками панель или щит опалубки.

*Технологическая карта на бетонные работы монолитного пристроя в опалубке «ПЕРИ».*

Возобновление бетонирования в местах устройства рабочих швов допускается по достижению бетоном прочности 1,5 МПа. Очистку рабочих швов от цементной пленки производить воздушной струей от компрессора. Рабочие швы допускается устраивать – для колонн и стен в уровне низа плиты перекрытия, для перекрытия в середине пролета 3-4 или 4-5 – параллельно цифровым осям. В начальный период твердения бетона необходимо защитить от попадания атмосферных осадков или потерь влаги.

До начала бетонирования должны быть выполнены следующие работы:

- установка и выверка опалубки
- установка арматуры
- составлен акт освидетельствования скрытых работ на установку арматуры, закладных деталей, гофрированных трубок электроснабжения, опалубки.

При бетонировании колонн использовать бетон класса В 25, марка по морозостойкости F50; стен – бетон класса В 25, марка по морозостойкости F50; перекрытия – бетон класса В25, марка по морозостойкости F50.

Движение людей по забетонированным конструкциям и установка опалубки вышележащих конструкций допускается при достижении бетоном прочности не менее 15 МПа.

На строительную площадку бетон доставляется в автосмесителях. На площадке строительства организовать место приема бетона из автосмесителей в виде двух бункеров. Для равномерного распределения бетона в опалубке стен и колонн выгрузку бетона производить в воронки, устанавливаемые в опалубку.

Армирование стен и колонн выполнять вручную из отдельных стержней и каркасов, предварительно подав заготовки краном. Фиксацию каркасов по отношению к граням стены с целью образования защитного слоя производить при помощи фиксаторов по маркам выполнять в зависимости от диаметра арматуры, на которую он одевается и толщины защитного слоя бетона. Укладку бетона в пределах фронта работ производить горизонтальными слоями толщиной 500 мм. При уплотнении бетонной смеси глубина погружения вибратора должна обеспечивать его погружение в ранее уложенный слой на 5-10 см. шаг перестановки вибраторов не более 1,5 радиуса его действия. Вибрирование производить до окончания появления на поверхности бетона пузырьков воздуха, особенно тщательно вибрировать в углах опалубки.

Армирование плиты перекрытия выполнять из каркасов и сеток, изготовленных на заводе (арматурном дворе площадки строительства) в четыре слоя. Сетки и каркасы гусеничным краном подаются на рабочее место и монтируются в следующей последовательности:

- устанавливается два ряда нижних сеток
- устанавливаются опорные каркасы
- монтируется два ряда верхних сеток.

Сборку пространственных каркасов в объемные производить при помощи вязальной проволоки. Фиксацию нижних сеток по отношению к плоскости перекрытия с целью образования защитного слоя производить при помощи пластмассовых фиксаторов. Одновременно с установкой арматуры выполнять прокладку горизонтальных ПВХ труб для пропуска электрокоммуникаций. В трубки перед укладкой протянуть проволоку.

Трубки крепить к арматуре вязальной проволокой. Укладку бетона в пределах обозначенного фронта работ производить на глубину толщины перекрытия без разрывов, с последовательным направлением укладки в одну сторону. Высота свободного сбрасывания бетона из бункера не более 1м. вибрирование производить до появления на поверхности бетона пузырьков воздуха, до появления цементного молока.

*Техника безопасности.*

1. Место приема бетона выполнить с ограждением с трех сторон, кроме стороны подъезда автомашин, с этой стороны устанавливаются знаки «Осторожно, возможно падение».
2. Подъем на леса выполнять по инвентарным лестницам.
3. При уплотнении бетонной смеси не допускается опирание вибраторов на арматуру и закладные изделия, тяги и другие элементы крепления опалубки.
4. Ежедневно перед началом укладки бетона в опалубку необходимо проверить состояние тары, опалубки и средств подмащивания. Обнаруженные неисправности необходимо незамедлительно устранять.
5. При уплотнении бетона электровибраторами перемещать вибратор за токоведущие шланги не допускается, а при перерывах в работе и при переходе с одного места на другое электровибраторы необходимо выключать.
6. Размещение на опалубке оборудования и материалов, не предусмотренных проектом производства работ, а так же пребывание посторонних лиц не допускается.

7. До начала работ по монтажу арматуры на каждой захватке на перекрытии по периметру установить ограждение.

*Технология ухода за бетоном.*

Уход за бетоном должен обеспечить:

- температурно-влажностный режим, исключающий интенсивное высыхание бетона и связанное с этим температурно-усадочные деформации;
- условия, исключающие механические повреждения свежееуложенного бетона, нарушение прочности и устойчивости забетонированной конструкции.

Условия выдерживания бетона и сроки распалубки определяют на основе требований, установленных действующими строительными нормами и правилами. Данный каркас выполняется из бетона на портландцементе, распалубочная продолжительность твердения которого составляет 7 суток. В этот период бетон должен поливаться водой.

Чтобы исключить механические повреждения свежееуложенного бетона, запрещается движение людей, установка лесов и опалубки до достижения бетоном прочности не менее 1,5 МПа. Движение по забетонированным перекрытиям автотранспорта, бетоноукладчиков и других машин запрещается до достижения бетоном проектной прочности.

6.2. Выбор типа крана и его привязка к объекту, расчет зон работы и влияния крана.

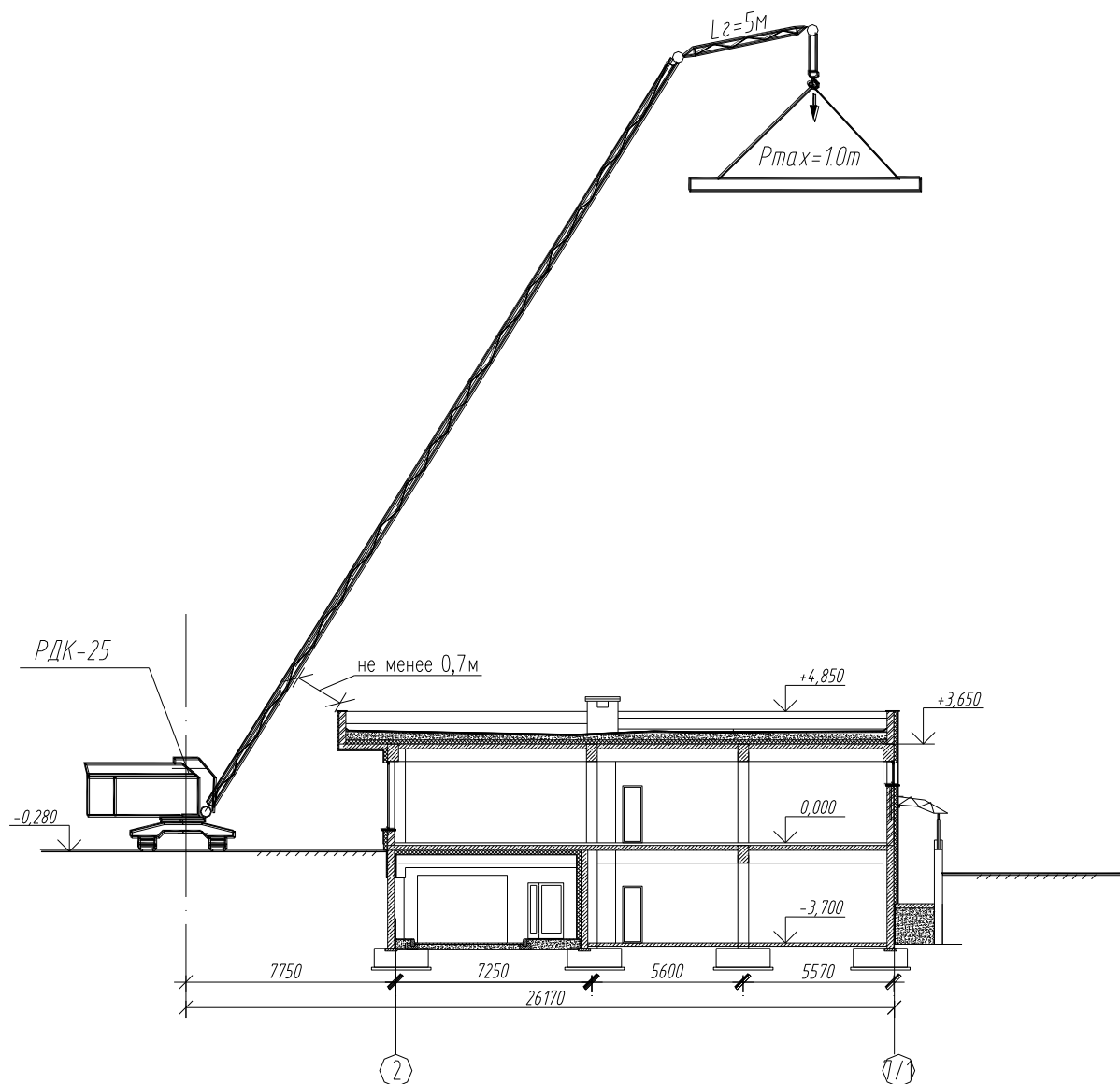


Рис. 6.3 - Привязка крана к строящемуся объекту

Выбор монтажного крана осуществляется по следующим техническим параметрам: грузоподъемности  $Q_{кр}^{mp}$  (масса элемента с учетом массы грузоподъемного приспособления), высоте подъема крюка  $H_{кр}^{mp}$ , вылету крюка  $L_{кр}^{mp}$ , длине стрелы  $l_{стр}^{mp}$ .

Требуемую высоту подъема крюка при установке конструкций в проектное положение определяют по формуле:

$$H_{кр}^{mp} = h_0 + h_z + h_с + h_c,$$



где  $h_0$  - высота опоры монтируемого элемента от уровня стоянки крана, м;

$h_3$  - запас по высоте между опорой и низом монтируемого элемента (0,5-2 м),

принимаемый из условия безопасного производства работ, м;

$h_5$  - высота монтируемого элемента, м;

$h_c$  - расчетная высота грузозахватного приспособления от верха монтируемого элемента до центра крюка крана, м.

Минимальное требуемое расстояние от уровня стоянки крана до верха стрелы определяется по формуле:

$$H_{стр}^{мп} = H_{кр}^{мп} + h_n, \text{ либо } H_{стр}^{мп} = h_0 + h_3 + h_5 + h_c + h_n,$$

где  $h_n$  - высота полиспаста в стянутом состоянии (1,5 – 2,5м).

Требуемый вылет крюка крана, оснащенного монтажной стрелой с жестким гуськом, определяют графическим способом:

- 1) необходимо отложить в масштабе  $H_{стр}^{мп}$  монтируемого элемента;
- 2) от верха стрелы откладывается длина жесткого гуська крана;
- 3) откладывается минимальное расстояние (1,5 м) от стрелы крана (точка А) до ближе всего расположенного к ней элемента;
- 4) соединяется жесткий гусек и точку А прямой линией;
- 5) проводится горизонтальная линия на высоте шарнира пяты стрелы от уровня стоянки крана ( $h_{ш}$ );
- 6) на пересечении стрелы и линии на высоте  $h_{ш}$  откладывается расстояние от оси вращения крана до оси шарнира пяты стрелы ( $c$ , принимается 1,0-2,0 м);
- 7) требуемый вылет крюка крана  $L_{кр}^{мп}$  измеряется по рисунку от оси установки соответствующего элемента до оси вращения крана.

Требуемую грузоподъемность определяют по формуле:

$$Q_{стр}^{мп} = Q_{эл} + Q_{гр.пр} + Q_{оснастки},$$

где  $Q_{эл}$  - масса монтируемого конструктивного элемента, т.

$Q_{оснастки}$  - масса установленной на нем оснастки, т.

$Q_{гр.пр}$  - масса грузового приспособления, т.

Требуемую длину стрелы крана определяют по формуле:

$$l_{стр}^{mp} = \sqrt{(L_{кр}^{mp} - c)^2 + (H_{стр}^{mp} - h_{ш})^2}$$

1. Для опалубочных щитов:

$$H_{кр}^{TP} = h_o + h_3 + h_{эл} + h_{стр} = 3,93 + 0,5 + 0,18 + 4 = 8,61 \text{ м}$$

$$H_{стр}^{TP} = H_{кр}^{TP} + h_{п} = 8,61 + 2,5 = 11,11 \text{ м}$$

$$L_{кр}^{TP} = 23,5 \text{ м (определено графическим способом)}$$

$$l_{стр}^{TP} = \sqrt{(L_{кр}^{TP} - c)^2 + (H_{стр}^{TP} - h_{ш})^2} = \sqrt{(23,5 - 1)^2 + (11,11 - 2)^2} = 24,3 \text{ м}$$

$$Q_{стр}^{TP} = Q_{эл} + Q_{оснастки} = 0,42 + 0,04 = 0,46 \text{ т}$$

2. Для арматуры:

$$H_{кр}^{TP} = h_o + h_3 + h_{эл} + h_{стр} = 3,93 + 0,5 + 0,22 + 4 = 8,65 \text{ м}$$

$$H_{стр}^{TP} = H_{кр}^{TP} + h_{п} = 8,65 + 2,5 = 11,15 \text{ м}$$

$$L_{кр}^{TP} = 25,9 \text{ м (определено графическим способом)}$$

$$l_{стр}^{TP} = \sqrt{(L_{кр}^{TP} - c)^2 + (H_{стр}^{TP} - h_{ш})^2} = \sqrt{(25,9 - 1)^2 + (11,15 - 2)^2} = 26,5 \text{ м}$$

$$Q_{стр}^{TP} = Q_{эл} + Q_{оснастки} = 0,12 + 0,04 = 0,16 \text{ т}$$

3. Для бадьи с бетоном:

$$H_{кр}^{TP} = h_o + h_3 + h_{эл} + h_{стр} = 3,93 + 0,5 + 1 + 4 = 9,43 \text{ м}$$

$$H_{стр}^{TP} = H_{кр}^{TP} + h_{п} = 9,43 + 2,5 = 11,93 \text{ м}$$

$$L_{кр}^{TP} = 24,35 \text{ м (определено графическим способом)}$$

$$l_{стр}^{TP} = \sqrt{(L_{кр}^{TP} - c)^2 + (H_{стр}^{TP} - h_{ш})^2} = \sqrt{(24,35 - 1)^2 + (11,93 - 2)^2} = 25,4 \text{ м}$$

$$Q_{стр}^{TP} = Q_{эл} + Q_{гр.пр} + Q_{оснастки} = 0,55 + 0,4 + 0,04 = 0,99 \text{ т}$$

Схемы привязки, опасные зоны приведены на листе 16 графической части.

Таблица 13 - Таблица наибольших грузов, расстояний и высот

Конструкция	$H_{кр}^{TP}$ , м	$L_{кр}^{TP}$ , м	$l_{стр}^{TP}$ , м	$Q_{стр}^{TP}$ , т
Опалубочные щиты	8,61	23,5	24,3	0,46
Арматура	8,65	25,9	26,5	0,16
Бадья с бетоном	9,43	24,35	25,4	0,99

Выбираем гусеничный кран РДК-25. Длина стрелы – 32,5 м; длина жесткого гуська – 5 м. Характеристики крана приведены на листе 16 графической части.

### ***6.3. Виды и объёмы строительно-монтажных работ.***

Определение видов и объёмов строительно-монтажных работ по возведению здания приводится в табличной форме (см. табл. 14).

№п/п	Наименование работ	Обоснование	Объем		Трудоемкость чел/ч		Потребность в механизмах			П р
			Единица измерения	Количество	Нормативная чел-ч	Плановая чел-см	Наименование	Машиноёмкость		
								Нормативная маш-ч	Плановая маш-см	
1	2	3	4	5	6	7	8	9	10	
1	Подготовительные работы	-	-	5%	-	85,04	-	-	-	
2	Планировка бульдозером площадки строительства	01-01-036-1	1000м <sup>2</sup>	0,384	0,38	0,02	Бульдозер ДЗ-42	0,38	0,02	
3	Разработка грунта экскаватором 0,25м <sup>3</sup>	01-01-014-5	1000м <sup>3</sup>	0,376	90,09	4,23	Экскаватор 0,25м <sup>3</sup>	73,04	3,43	
4	Тоже в отряд	01-01-006-5	1000м <sup>3</sup>	0,094	59	0,69	Экскаватор 0,25м <sup>3</sup>	59	0,69	
	нта в ную	01-02-056-2	100м <sup>3</sup>	0,1175	2,33	3,42	-	-	-	
6	Устройство бетонной подготовки	06-01-001-1	100м <sup>3</sup>	0,1354	180	3,05	Кран гусеничный РДК-25	18	0,31	
7	Устройство монолитных ж/б фундаментов объемом до 0,3м <sup>3</sup>	06-01-001-5	100м <sup>3</sup>	0,4325	785,88	42,49	Кран гусеничный РДК-25	30,35	1,64	

Таблица 14-  
Ведомость  
объёмов работ

8	Устройство монолитных ж/б стен	06-01-024-6	100м <sup>3</sup>	0,903	1084,59	122,42	Кран гусеничный РДК-25	38,2	4
9	Устройство монолитных ж/б колонн высотой более 6м периметром до 2м	06-01-026-11	100м <sup>3</sup>	0,0173	3115,2	6,74	Кран гусеничный РДК-25	101,39	0
10	Устройство монолитных ж/б колонн высотой до 4м периметром до 2м	06-01-026-4	100м <sup>3</sup>	0,234	1569,4	45,9	Кран гусеничный РДК-25	93,3	2
11	Устройство монолитных ж/б лестничных маршей и площадок	06-01-111-1	100м <sup>3</sup>	0,0072	2412,6	2,17	Кран гусеничный РДК-25	51,7	0
12	Гидроизоляция в 2 слоя горячей битумной мастикой стен	08-01-003-7	100м <sup>2</sup>	1,47	21,2	3,9	-	-	
13	Устройство монолитных ж/б балок высотой опорной площадки до 6м при высоте балок до 500мм	06-01-034-2	100м <sup>3</sup>	0,2404	1749,3	52,57	Кран гусеничный РДК-25	95,85	2
14	Устройство монолитных ж/б балок высотой опорной площадки до 6м при высоте балок до 800мм	06-01-034-3	100м <sup>3</sup>	0,1257	1439,6	22,62	Кран гусеничный РДК-25	78,85	1
15	Устройство монолитных ж/б плит покрытий и перекрытий	06-01-041-1	100м <sup>3</sup>	1,04	951,08	123,64	Кран гусеничный РДК-25	28,56	3

16	Обратная засыпка с уплотнением грунта трумбованием вручную	01-02-061-2	100м <sup>3</sup>	0,094	97,2	1,14	-	-
17	Утепление наружных стен	26-01-045-05 26-01-045-01	100м <sup>2</sup>	5,579	1336,6	932,14	Автомобили бортовые	10,22
18	Кирпичная кладка наружных стен	08-02-001-5	м <sup>3</sup>	17,4	6,21	26,9	Кран гусеничный РДК-25	0,4
19	Кирпичная кладка внутренних стен	08-02-001-7	м <sup>3</sup>	17,5	5,21	22,8	Кран гусеничный РДК-25	0,4
20	Устройство перегородок из пазогребневых плит	08-04-001-9	100м <sup>2</sup>	0,093	100,71	1,17	Кран гусеничный РДК-25	1,95
21	Устройство кровли	12-01-002-03	100м <sup>2</sup>	3,5	79,97	34,99	-	-
22	Установка подоконных досок	10-1-035-1	100м.п.	0,265	21,19	0,7	Кран гусеничный РДК-25	0,15
23	Заполнение оконных проемов	10-01-034-2	100м <sup>2</sup>	0,963	137,43	16,54	-	-
24	Заполнение дверных проемов	10-01-039-1	100м <sup>2</sup>	0,122	104,28	1,59	Кран гусеничный РДК-25	9,69

25	Устройство навесных фасадов	9-04-016-2	100м <sup>2</sup>	2,026	145,45	36,84	Автомобили бортовые
26	Декоративная штукатурка по монолиту	15-02-005-1	100м <sup>2</sup>	4,884	165,88	16,43	-
27	Уплотнение грунта под полы	11-01-001-2	100м <sup>2</sup>	1,112	7,7	1,07	-
28	Устройство подстилающих слоев	11-01-002-9	м <sup>3</sup>	3,67	1,8	0,83	-
29	Устройство гидроизоляции пола	11-01-004-01 11-01-004-02	100м <sup>2</sup>	1,223	74,04	11,32	-
30	Устройство тепло- и звукоизоляции пола	11-01-009-01	100м <sup>2</sup>	3,37	28,38	11,96	Автомобили бортовые
31	Устройство стяжки	11-01-011-01	100м <sup>2</sup>	4,59	42,51	24,39	-
32	Устройство покрытий пола	11-01-015-1	100м <sup>2</sup>	4,59	40,43	23,2	-
33	Окраска поверхностей водно-дисперсионной краской	15-07-002-01	100м <sup>2</sup>	11,91	7,83	11,66	Автомобили бортовые

34	Устройство плинтусов из керамической плитки	11-01-039-4	100м	1,47	23,6
35	Устройство отмостки	31-01-025-1	м <sup>2</sup>	0,481	34,88
36	Водоснабжение	-	-	6%	-
37	Канализация	-	-	4%	-
38	Отопление	-	-	7%	-
39	Вентиляция	-	-	5%	-
40	Электромонтажные работы	-	-	5%	-
41	Неучтенные работы	-	-	10%	-
42	Благоустройство территории	-	-	5%	-



#### 6.4. Проектирование календарного плана.

Календарный план строительства на основе общей организационно-технической схемы устанавливает очередность и сроки строительства основных и вспомогательных зданий и сооружений. Календарный план строительства построен на основе табл. «Ведомость объемов работ».

##### *Расчет и проектирование временных инвентарных зданий.*

При проектировании необходимо определить:

- численность рабочих
- перечень и количество временных зданий и их размещение
- места и способы подключения к инженерным сетям.

Определим необходимую численность рабочих.

Соотношение категорий работающих:

рабочие 100% от  $N_{\max}$  - 39 чел.

ИТР 12% от  $N_{\max}$  - 5 чел.

МОП 3% от  $N_{\max}$  - 2 чел.

итого  $N_{\text{общ}} = 46$  чел.

Площади административно-бытовых помещений принимаем по рекомендуемым нормативам [18]. Потребность в инвентарных зданиях приведена в табл. 4.4.

Таблица 15 - Потребность в инвентарных зданиях

Наименование	Норма площади	Площадь $\text{м}^2$	Размер в плане и кол-во	Примечан.
1. Прорабская	$3\text{м}^2$ на 1 чел.	18	3x6 - 1 шт	
2. Гардеробная	$0,9\text{м}^2$ на 1 чел.	36	3x6 - 2 шт	
3. Умывальная	$0,05\text{м}^2$ на 1 чел	3	3x1 - 1 шт	
4. Сан. узел		6	1,5x1,5 - 2 шт	
5. Душевая	$0,43\text{м}^2$ на 1 чел	18	3x3 - 2 шт	
6. Помещения для приема пищи и обогрева	$1\text{м}^2$ на 1 чел.	64	4x8 - 2 шт	

## Проектирование электроснабжения.

Расчет требуемого количества электроэнергии производится в следующей последовательности:

- определяются энергией
- выбираются источники снабжения электроэнергией

Определим необходимую мощность трансформатора:

$$P_p = \alpha \left[ \sum k_{c1} * P_c / \cos \varphi + \sum k_{c2} * P / \cos \varphi + \sum k_{c3} P_{ов} + \sum P_{он} \right]$$

где  $\alpha = 1,05$  - коэффициент, учитывающий потери в сети;

$k_{c1}, k_{c2}, k_{c3}$  - коэффициенты спроса, зависящие от числа потребителей;

$P_c$  – мощность силовых потребителей;

$P_T$  – мощность для технологических нужд;

$P_c$  – мощность силовых потребителей;

$P_{ов}$  – мощность внутреннего освещения;

$P_{он}$  – мощность наружного освещения.

Расчет ведем в табличной форме:

*Таблица 16 - Расход энергии на потребителей*

Наименование	Ед. изм.	Кол-во	Уд. мощность на ед. изм, кВт	Кэф. спроса	Кэф. мощности $\varphi$	Уст-ая мощность кВт
1	2	3	4	5	6	7
<i>Силовая электро-энергия</i>						
1. Кран РДК-25	шт.	1	70	0,2	0,5	30
2. Трамбовка элек-я	шт.	1	0,6	0,5	0,65	0,72
<i>Внутреннее освещение</i>						
1. Административные	м <sup>3</sup>	18	0,015	0,8	1	0,4
2. Бытовые	м <sup>3</sup>	58	0,003	0,8	1	1,3
<i>Наружное освещение</i>						
Территория стр-ва	100м <sup>2</sup>	26,285	0,15	1	1	14,71
Открытые склады	100м <sup>2</sup>	0,41	0,05	1	1	0,34
Дороги	1000п.м.	0,353	0,15	1	1	0,05
Итого	кВт					47,52

*Расчет и проектирование освещения строительной площадки.*

*Охранное освещение:*

$$n = \frac{PES}{P_l} = \frac{0,4 * 2 * 5100}{500} = 9 \text{ ламп по 500 Вт каждая}$$

где  $P = 0,4 \text{ Вт/(м}^2\text{лк)}$  – удельная мощность

$E = 2 \text{ лк}$  – освещение в люксах

$S = 5100 \text{ м}^2$  – площадь подлежащая освещению

*Рабочее освещение:*

$$n_{\text{раб}} = 0,4 * 15 * 381,9 / 500 = 5 \text{ ламп по 500 Вт каждая}$$

где  $S = 381,9 \text{ м}^2$  рабочая площадь (площадь здания)

Учитывая потребности в электроэнергии принимаем трансформаторную подстанции СКТП – 100 мощностью  $P = 100 \text{ кВт}$ .

*Организация приобъектных складов.*

Расчет площадей складов производится в следующей последовательности:

- по календарному плану определяется максимальная суточная потребность с учетом неравномерности поступления и потребления материалов и конструкций;
- определяется запас хранимых материалов;
- выбирается тип хранения материалов;
- рассчитывается необходимая площадь (с учетом норм размещения) ;
- выбирается место для склада на строительной площадке;
- производится привязка складов;
- осуществляется поэлементное размещение конструкций и изделий на открытых складах.

Расчет общей площади склада для каждого отдельного вида конструкций производим по формуле:

$$S_{\text{мп}} = \frac{P}{T} nk_1 k_2 q$$

где  $P$  - количество потребных материалов и изделий;

$T$  – продолжительность расходования данного материала (в днях);

$n=3$  дня – норма запаса материала, конструкций или изделий (при перевозке автотранспортом);

$k_1=1.1$  – коэф. неравномерности поступления материалов на склад;

$k_2=1.3$  – коэф. неравномерности потребления материалов;

$q$  – норма складирования.

Таблица 17 - Спецификация зданий

Наименование	Тип склада	Количество потребных материалов	Норма складир.	Требуемая площадь склада (м <sup>2</sup> )	Способ хранения
Склад опалубки	открытый	327 м <sup>2</sup>	0,07 м <sup>2</sup> /м	12,9	штабели
Склад арматуры	открытый	33,2 т	1,8 м <sup>2</sup> /т	18,5	штабели
Склад минваты	открытый	2,34 т.шт	3,5 м <sup>2</sup> /т.шт	9,6	В пачках

### Расчет и проектирование водоснабжения.

Сеть временного водопровода предназначена для удовлетворения производственных, хозяйственно-бытовых и противопожарных нужд строительства.

Общий расход воды определяем по формуле:

$$Q_{\text{общ}} = Q_{\text{пр}} + Q_{\text{х.б.}} + Q_{\text{пож}}$$

Расход воды на производственные нужды:

$$Q_{\text{пр}} = \frac{1,2 \sum (V_{\text{см}} * q_{\text{ср}} * k_1)}{8 * 3600} = 0,5 \text{ л/с}$$

где  $q_{\text{ср}}$  – средний производственный расход воды в смену;

$k_1$  – коэффициент неравномерности потребления воды в смену.

Расчет ведем в табличной форме (табл. 4.7.)

Таблица 18 - Расход воды на потребителей

Потребители Воды	Ед. изм.	Кол-во в смену	Удельный расход, л.	Коэф. не- равном.	Расход Воды, л/см
1. Штукатурные работы	м <sup>2</sup>	69,7	5	1,6	558.2

2. Уст-во цемент. стяжки	м <sup>3</sup>	3,2	25	1,6	128
--------------------------	----------------	-----	----	-----	-----

Расход на хозяйственно бытовые нужды:

$$Q_{x.б.} = \left( \frac{N_{\max}}{3600} \right) \left[ \frac{q_1}{k_2} + q_2 * k_3 \right] = \left( \frac{46}{3600} \right) \left[ \frac{15 * 2,7}{8} + 0,3 * 30 \right] = 0,18 \text{ л/с};$$

где  $N_{\text{общ}}=46$  чел. – максимальное кол-во людей на стройплощадке;

$q_1=15$  л – норма потребления воды на одного человека в смену;

$q_2=30$  л – норма потребления воды на прием одного душа;

$k_2=2,7$ ;  $k_3=0,3$ .

Расход воды на противопожарные нужды принимается исходя из трехчасовой продолжительности тушения одного пожара. Минимальный расход воды определяют из расчета одновременного действия двух струй из пожарных гидрантов по 5 л/с на каждую струю.  $Q_{\text{пож}}=10$  л/с.

Т. к. расход воды для хозяйственно-бытовых и производственных нужд мал и с учетом того, что во время пожара производство работ прекращается принимаем:

$$Q_{\text{общ}}=Q_{\text{пож}}=10 \text{ л/с}$$

Диаметр временного трубопровода определяем по формуле

$$d = \sqrt{\frac{4 * Q_{\text{общ}} * 1000}{\pi V}} = \sqrt{\frac{4 * 10 * 1000}{3,14 * 1,5}} = 92 \text{ мм}$$

где  $V=1,5$  м/с – скорость движения воды по трубам.

Принимаем временный водопровод из стальных труб диаметром 100 мм.

### **6.5. Основные мероприятия по технике безопасности.**

Организация строительной площадки, участков работ и рабочих мест должна обеспечивать безопасность труда работающих на всех этапах выполнения работ.

Территория строительной-монтажной площадки ограждается со всех сторон во избежание доступа посторонних лиц, т.к. она расположена в черте города.

Строительная площадка, участки работ, рабочие места, проезды и проходы к ним в темное время суток освещаются прожекторами согласно расчету освещения строительной площадки. У въезда на строительную площадку установить схему

движения транспортных средств и информационный щит. Скорость движения автотранспорта вблизи мест производства работ не должна превышать 5 км/час. Проезды, проходы и рабочие места необходимо регулярно очищать. Подача материалов, строительных конструкций и узлов оборудования на рабочие места должна осуществляться в технологической последовательности, обеспечивающей безопасность работ.

Складирование материалов и оборудования должно осуществляться в соответствии с требованиями стандартов или технических условий. Между штабелями на складах должно быть расстояние для прохода шириной не менее 1 м. и проезды, ширина которых зависит от габаритов транспортных средств и погрузочных механизмов. До начала работы с применением машин руководитель работ должен определить схему движения и место установки машин, места и способы заземления машин, имеющих электропривод, указать способ взаимодействия и сигнализации машиниста с рабочими – сигнальщиками, обслуживающими машины, определить место расположения сигнальщика, а также обеспечить надлежащее освещение территории. В зоне работы машин установлены знаки безопасности и предупредительные надписи.

Строповку грузов следует производить инвентарными стропами и спец. грузозахватными устройствами, изготовленными по утвержденному проекту согласно схемам строповки. Способы строповки должны исключать возможность падения или скольжения застропованного груза. Перед нагрузкой или разгрузкой элементов их монтажные петли должны быть осмотрены, очищены и при необходимости выправлены, без повреждения конструкции.

При работе грузоподъемной машины не допускается:

- вход на грузоподъемную машину во время ее движения;
- нахождение возле работающего крана во избежание зажатия;
- подтаскивание груза по земле, оттягивание груза при подъеме;
- разгрузка автомашин при нахождении людей в их кабинах.

## **7. ЭКОНОМИЧЕСКАЯ ЧАСТЬ**

## *Определение капитальных вложений в строительство*

Показатель сметной стоимости (цены) - один из важных характеризующих экономичность проектного решения и определяющих сумму средств (инвестиций) на реализацию проекта. Цена строительства является предметом проведения подрядных торгов (тендеров), переговоров заказчика с подрядчиком, инвестиционных конкурсов, является основой при заключении контракта. Таким образом, достоверность определения сметной стоимости приобретает первостепенное значение для всех сторон, участвующих в строительстве.

Для расчета цены строительства объекта в данной работе применяют базисно-индексный метод.

Из состава сметной документации в курсовой работе выполняются объектная смета и сводный сметный расчет стоимости строительства. С учетом стадии проектирования сметная стоимость определяется по укрупненным сметным нормам и ценам по состоянию на 2001 г. с последующим пересчетом в текущие цены. Нормативы, как правило, приведены на расчетную единицу измерения объекта.

Итог индексируется за счет коэффициента приведения к текущим рыночным ценам.

Определяем стоимость общестроительных работ по укрупненным сметным нормам, то есть мы оцениваем возведение 1 м<sup>2</sup> общей площади в текущих ценах.



## *Объектная смета*

Объектная смета составляется по проектным материалам на отдельные объекты. Ее основой служат локальные сметы и расчеты на отдельные виды работ, конструктивные элементы и лимитированные затраты. Отдельными строками в объектной смете показываются все виды работ и затрат, осуществляемые при возведении объекта, на которые составлены соответствующие локальные сметы и расчеты. Затраты на технологическое оборудование и его монтаж определяются в процентах к сметной стоимости СМР. Для расчета объектной сметы используются сметные нормативы. Кроме того, в объектных сметах начисляются:

- средства на временные здания и сооружения (в процентах к сметной стоимости СМР);
- резерв средств на непредвиденные работы и затраты (в процентах от суммарного итога предыдущих расчетов).

Таблица 19 - Качественная характеристика объекта строительства

№ п/п	Наименование показателей	Единица измерения	Количество	Примечания
I. Объемно-планировочная характеристика объекта				
1.	Число этажей	эт.	2	
2.	Строительный объем надземной и подземной частей здания	м <sup>3</sup>	1684.80	
3.	Общая площадь	м <sup>2</sup>	384.00	
4.	Высота этажа от пола до пола	м	3.45	
5.	Ширина и длина корпуса	м	18.63x18.42	
6.	Площадь земельного участка отведенного под строительство	м <sup>2</sup>	381.90	
II. Конструктивная характеристика объекта				
1.	Строительно-конструктивный тип дома			Монолитный ж/б пристрой
2.	Конструктивная схема дома с указанием размеров пролета и шагов между несущими вертикальными конструкциями			Каркасная
3.	Материал основных несущих ограждающих конструкций			Железобетон
4.	Вид наружной и внутренней отделки стен			Наружная отделка: навесной вентилируемый фасад, штукатурка по утеплителю  Внутренняя отделка: водно-дисперсионная краска, керамическая плитка

5.	Конструкция кровли			Плоская с внутренним водостоком
6.	Типы чистых полов			Сплошные бетонные

Таблица 20 - Объектная смета

№ п/п	Номера смет и расчетов	Работы и затраты	Сметная стоимость, тыс руб		
			строительно-монтажные работы	оборудовани я, мебели, инвентаря	прочих затрат
1	2	3	4	5	6
1.	Локальная смета	Общестроительные работы	2220.75	266.49	22.21
Санитарно-технические работы					
2.	Укрупненные показатели	Отопление - 6,2% от гр. 7 "Общестроительные работы"	155.59	18.67	1.56
3.	-//-	Вентиляция - 7,1% от гр. 7 "Общестроительные работы"	178.17	21.38	1.78
4.	-//-	Внутренний водопровод - 1,2% от гр. 7 "Общестроительные работы"	30.11	3.61	0.30
5.	-//-	Канализация - 1,35% от гр. 7 "Общестроительные работы"	33.88	4.07	0.34
		Итого по санитарно-техническим работам	397.75	47.73	3.98
		Накладные расходы - 128% от ФОП	161.08		
		Сметная прибыль - 83% от ФОП	104.45		
		<b>Всего по санитарно-техническим показателям:</b>	<b>663.29</b>	<b>47.73</b>	<b>3.98</b>
Электроосвещение здания					
6.	-//-	Электроосвещение здания - 1,25% от гр. 7 "Общестроительные работы"	31.37	3.76	0.31
		Накладные расходы - 105% от ФОП	10.42		
		Сметная стоимость - 60% от ФОП	5.95		
		<b>Всего по освещению:</b>	<b>31.37</b>	<b>3.76</b>	<b>0.31</b>
		<b>Всего по объекту:</b>	<b>2915.40</b>	<b>317.98</b>	<b>26.50</b>
		<b>Всего по объекту:</b>	<b>2915.40</b>	<b>317.98</b>	<b>26.50</b>

## *Сводный сметный расчет стоимости строительства*

Сводный сметный расчет стоимости строительства является итоговым документом, определяющим цену строительства. Все затраты, связанные с осуществлением строительства, по своему экономическому содержанию и целевому назначению сгруппированы в отдельные главы.

Сводный сметный расчет стоимости строительства служит освоением для определения лимита капитальных вложений и открытия финансирования строительства. Сводный сметный расчет составляется на основе объектных смет, а также сметных расчетов на дополнительные затраты, не учтенные в объектных и локальных сметах.

Таблица 21 - Сводный сметный расчет

№ п/п	Номера смет и расчетов	Наименования глав, объектов, работ и затрат	Сметная стоимость, тыс руб			Общая сметная стоимость, тыс руб
			строительно-монтажные работы	оборудования, мебели, инвентаря	прочих затрат	
1	2	3	4	5	6	7
1.	Сметный расчет №2	Глава 1. Подготовка территории строительства. Отвод территории строительства в % стоимости			0.11	0.11
2.	Сметный расчет №2	Глава 1. Подготовка территории строительства. Подготовка территории строительства в % стоимости	60.64			60.64
3.	Объектная смета	Глава 2. Основные объекты строительства. Монолитный пристрой с подземным паркингом и офисными помещениями	2915.40	317.98	26.50	3498.75
4.	Сметный расчет №1	Глава 3. Объекты подсобного и обслуживающего значения	116.62	12.72	1.06	139.95
		<b>Итого по главам 2-3:</b>	<b>3032.02</b>	<b>330.70</b>	<b>27.56</b>	<b>3638.70</b>
5.	Сметный расчет №3	Глава 4. Объекты энергетического хозяйства	-	-	-	-
6.	Сметный расчет №4	Глава 5. Объекты транспортного хозяйства и связи	151.60	16.53	1.38	181.94
7.	Сметный расчет №5	Глава 6. Наружные сети и сооружения водоснабжения, канализации и газоснабжения	127.34	13.89	1.16	152.83
8.	Сметный расчет №6	Глава 7. Благоустройство и озеленение территории	181.94			181.94
		<b>Итого по главам 1-7:</b>	<b>3553.54</b>	<b>361.12</b>	<b>30.21</b>	<b>4216.15</b>
9.	Сметный расчет №7	Глава 8. Временные здания и сооружения	88.84			88.84
		<b>Итого по главам 1-8:</b>	<b>3642.38</b>	<b>361.12</b>	<b>30.21</b>	<b>4304.98</b>
10.	Сметный расчет №8	Глава 9. Прочие работы и затраты. Дополнительные затраты при производстве работ в зимнее время	54.64			54.64
11.	Сметный расчет №8	Глава 9. Прочие работы и затраты. Затраты на аккордную плату труда рабочих			61.92	61.92
12.	Сметный расчет №8	Глава 9. Прочие работы и затраты. Затраты, связанные с подвижным характером работ			134.77	134.77
13.	Сметный расчет №8	Глава 9. Затраты, связанные с выплатой премий за ввод в действие производственных мощностей и объектов с коэф. = 0,83			36.42	36.42
		<b>Итого по главам 1-9:</b>	<b>3697.01</b>	<b>361.12</b>	<b>263.32</b>	<b>4592.73</b>
14.	Сметный расчет №9	Глава 10. Содержание дирекции (технический надзор) строящихся предприятий (учреждений) и авторский надзор	-	-	55.00	55.00
15.	Сметный расчет №10	Глава 11. Расходы на подготовку эксплуатационных кадров (с коэф. К = 0,9)	-	-	45.93	45.93
16.	Сметный расчет №11	Глава 12. Проектные изыскательские работы			137.78	137.78
		<b>Итого по главам 1-12:</b>	<b>3697.01</b>	<b>361.12</b>	<b>502.03</b>	<b>4831.44</b>
		Резерв средств на непредвиденные работы и затраты			144.94	144.94
		<b>Всего по сводному сметному расчету:</b>	<b>3697.01</b>	<b>361.12</b>	<b>646.97</b>	<b>4976.38</b>
		Возвратные суммы				15.33

Таблица 22 - Технико-экономические показатели объекта строительства

№ п/п	Наименование показателей	Единица измерения	Количество
1	2	3	4
<b>I. Показатели объемно-планировочных решений</b>			
1	Отношение площади офисных помещений к общей площади (планировочный коэффициент)	К <sub>1</sub>	0.859
2	Отношение строительного объема к общей площади (объемный коэффициент)	К <sub>2</sub>	4.388
3	Отношение площади наружных стен к общей площади	К <sub>3</sub>	0.720
4	Отношение периметра наружных стен к площади застройки (коэффициент компактности)	К <sub>4</sub>	0.200
5	Площадь земельного участка, приходящаяся на 1 м <sup>2</sup> общей площади		0.995
<b>II. Показатели сметной стоимости строительства</b>			
1.	На 1 м <sup>2</sup> общей площади	тыс.руб	12.96
2.	На 1 м <sup>2</sup> офисной площади	тыс.руб	15.08
3.	На строительство офисных помещений	тыс.руб	4976.38

Сметная стоимость строительства (в том числе СМР) в ценах 2001 г. – 4976,38 тыс.руб

Сметная стоимость строительства (в том числе СМР) в ценах 2017 г. – 36327,57 тыс.руб

Стоимость цокольного этажа составляет 30% от сметной стоимости строительства (в том числе СМР) – 10898,27 тыс.руб

Стоимость офисных помещений составляет 70% от сметной стоимости строительства (в том числе СМР) – 25429,3 тыс.руб

## **8. БЕЗОПАСНОСТЬ И ЭКОЛОГИЧНОСТЬ ПРОЕКТА**



При организации строительной площадки и размещении участков работ, рабочих мест, проездов строительных машин и транспортных средств устанавливаются опасные для людей зоны, в которых постоянно действуют или постоянно потенциально могут действовать опасные производственные факторы.

Опасные зоны обозначаются знаками безопасности и подписями установленной формы.

Строительная площадка во избежание доступа посторонних лиц ограждается конструкцией, удовлетворяющей требованиям [26].

Размещение временных сооружений и ограждений соответствует требованиям по габаритам приближений.

Пожарная безопасность на строительной площадке, участках работ и рабочих местах обеспечивается в соответствии с требованиями «Правил пожарной безопасности при производстве строительного-монтажных работ» и «Правил пожарной безопасности при производстве сварочных работ», а также требованиям [27].

Строительная площадка, участки работ, проезды и подходы к ним в темное время суток освещены в соответствии с [28].

Проезды, проходы и рабочие места не загромождаются, регулярно очищаются.

Вход в строящееся здание защищен сплошным навесом шириной 2 м, с вылетом 3 м от стены.

Рабочие места обеспечиваются средствами защиты.

Лакокрасочные, изоляционные, отделочные материалы хранятся на рабочих местах в количестве, не превышающем сменную потребность.

Складирование материалов, конструкций и оборудования осуществляется в соответствии с требованиями стандартов или технических условий на материалы, изделия, оборудование.

Перемещение и подача на рабочее место грузоподъемными кранами кирпича, керамических облицовочных плиток только на поддонах, исключающих падение груза.

*Безопасность труда при земляных работах.*

В целях безопасности в отрываемых траншеях и котлованах делаются устойчивые откосы или ставятся крепления.

Для спуска в котлован пользоваться стремянками, огражденными с обеих сторон перилами высотой 1 м. В котлованах, траншеях и узлах, где невозможно устроить стремянки для спуска пользоваться устойчивыми приставными лестницами с врезанными ступенями.

Выбрасывая грунт на поверхность земли, нужно следить за тем, чтобы земля, а вместе с тем и различные твердые предметы не падали обратно в котлован, где находятся люди.

Обратную засыпку ведется послойно, толщина слоя 200 – 300 мм с последующим трамбованием.

*Безопасность труда при бетонных работах.*

Все работы выполняются в строгом соответствии с [29], с правилами устройства и безопасной эксплуатации строительных машин.

При производстве опалубочных, арматурных, бетонных и распалубочных работ необходимо следить за закреплением лесов и подмостей, их устойчивостью, правильным устройством настилов, лестниц, перил, ограждений.

До начала работ рабочие места и проходы очищаются от посторонних предметов, мусора и грязи.

Работать механизированным инструментом с приставных лестниц запрещается.

К выполнению сварочных работ допускаются только лица, имеющие соответствующую квалификацию сварщика и разрешение на производство работ. Металлические части установок, не находящиеся под напряжением во время работы, а также свариваемые части и изделия заземляются. Все части

электросварочных установок находящихся под напряжением закрываются кожухами. Наладку и ремонт электросварочных установок выполняют только электромонтеры.

Бетоносмесительные и другие установки чистятся и исправляются только при выключенном рубильнике. До начала подачи бетона бетононасос, бетоновод проверять гидравлическим давлением (не менее 3 МПа). Вокруг бетононасосов предусматриваются проходы шириной не менее 1 м. При укладке бетона в конструкции с уклоном 300 и более, рабочих снабжают предохранительными поясами. Корпус вибратора заземлить до начала работ, подключить в сеть через понижающий трансформатор с 220 – 380 В до 36 В. Рукоятки изолируются. Работать с вибраторами в резиновых перчатках и сапогах.

Во время бетонирования и при других работах на участке (ремонт, переключение электродов, полив бетона и т.д.) отключать рубильники.

*Безопасность труда при монтажных работах.*

Рабочее место должно очищаться от посторонних предметов.

Посторонние лица в зону монтажных работ не допускаются.

При подъеме конструкции команды подаются только одним человеком.

Зоны, опасные для движения людей, ограждаются и оборудуются видимыми предупредительными сигналами.

Строповку производить только за монтажные петли, или специальными захватами, имеющими бирки.

Освобождение установленных в проектное положение элементов от строп допускается только после надежного их закрепления.

Запрещается перемещать элементы конструкции после их установки и снятия захватов. Элементы конструкции, по которой предусматривается перемещение монтажников в процессе монтажа оборудуются или подмостями, или переходными мостиками, или лестницами, или специальными страховочными тросами.

Монтажники обеспечиваются спецодеждой установленного образца и средствами индивидуальной защиты.

Запрещается работать в дождь, при температуре ниже  $-270$  с ветром, -  $300\text{С}$  без ветра, при ветре более 6 баллов.

*Безопасность труда при кровельных работах.*

Допуск на крышу разрешается после проверки исправности несущего основания, подмостей, временных ограждений и рабочих ходовых мостиков.

При выполнении работ на крыше рабочие кровельщики пользуются предохранительными поясами, спецодеждой и нескользящей обувью.

Складирование материалов, инструмента и тары на крыше должно быть надежным во избежание их скольжения или сдувания ветром.

Для кровельщиков по рулонным кровлям выдают резиновые сапоги и такие же перчатки.

Перед работой нужно проверить рабочее место, исправность инструмента, правильность его заточки и заправки, надежность насадки ручек (молотков, напильников, ножовки), расположение инструментов на отведенных им местах, прочность крепления тисков и др.

Во время перерывов, обеда и после окончания кровельных работ все материалы и инструменты нужно убрать или тщательно закрепить на крыше проволокой.

*Пожарная безопасность при строительно–монтажных работах.*

Все рабочие, служащие и ИТР проходят вводный инструктаж по пожарной безопасности. Вновь принимаемые рабочие, служащие и ИТР, а также практиканты, не прошедшие вводный инструктаж по пожарной безопасности, к работе не допускаются. Плановые (периодические) инструктажи рабочих, служащих и ИТР проводятся не реже чем один раз в месяц, а вспомогательных профессий - один раз в три месяца.

Производство работ внутри зданий и сооружений с применением горючих веществ и материалов одновременно с другими строительно-

монтажными работами, связанными с применением открытого огня (сварка и т.п.), не допускается.

Временные сооружения(тепляки) для устройства полов и производства других работ выполняются из негорючих и трудногорючих материалов.

Запрещается применять горючие материалы в качестве защиты голых токоведущих частей, нагревательных элементов, спиралей и других электронагревательных установок по электропрогреву бетона. Голые токоведущие части (нагревательные элементы, спирали, электроды и т.д.) защищены от попадания на них посторонних предметов металлическими кожухами или ограждениями из негорючих материалов.

Отключающие устройства сети электропрогрева следует устанавливаться в доступных местах.

Осветительные прожекторы на территории строительной площадки устанавливаются на отдельных опорах.

К началу основных строительных работ на стройке обеспечивается противопожарное водоснабжение от пожарных гидрантов на водопроводной сети.

Источники наружного противопожарного водоснабжения (пожарные гидранты) обеспечиваются световыми или флуоресцентными указателями.

Использовать средства пожаротушения не по прямому назначению запрещается.

В местах, содержащих горючие или легковоспламеняющиеся материалы, курение запрещено, а пользование открытым огнем допускается только в радиусе более 50 м.

Не разрешается накапливать на площадках горючие вещества (жирные масляные тряпки, опилки или стружки и отходы пластмасс), их следует хранить в закрытых металлических контейнерах в безопасном месте.

Противопожарное оборудование должно содержаться в исправном, работоспособном состоянии. Проходы к противопожарному оборудованию всегда свободны и обозначены соответствующими знаками.

На рабочих местах, где применяются или готовятся клеи, краски и другие материалы, выделяющие взрывоопасные или вредные вещества, не допускаются действия с использованием огня или вызывающие искрообразование. Эти рабочие места проветриваются. Электроустановки в таких помещениях (зонах) должны быть выполнены взрывобезопасными..

Рабочие места, опасные во взрыво- или пожарном отношении, укомплектованы первичными средствами пожаротушения и средствами контроля и оперативного оповещения об угрожающей ситуации.

*Меры пожарной безопасности при работе с горючими веществами.*

К работе с горючими веществами и материалами допускаются лица, прошедшие обучение по программе пожарно-технического минимума и проинструктированные о мерах пожарной безопасности перед началом работ.

Помещения, в которых работают с горючими веществами и материалами, обеспечены первичными средствами пожаротушения из расчета 2 огнетушителя на 100 м<sup>2</sup> помещения.

Работы с пожароопасными веществами и полимерными материалами допускается производить только с письменного разрешения лиц ответственных за противопожарное состояние, и только после выполнения мероприятий, обеспечивающих пожарную безопасность.

*Меры пожарной безопасности при производстве сварочных работ.*

Сварочные и другие огненные работы, связанные с применением открытого источника огня, выполняются в соответствии с “Правилами пожарной безопасности при проведении сварочных работ на объектах народного хозяйства”, главой [29] “Техника безопасности в строительстве”, [30]. Основные работы выполняются до начала устройства полов, кровель, отделочных работ, связанных с применением горючесмазочных материалов и полимеров.

К сварочным работам допускается персонал, прошедший в установленном порядке обучение и проверку знаний ведомственных инструкций по пожарной безопасности при проведении огнеопасных работ, а

также действующих правил и других нормативных документов отрасли в соответствии с требованиями к профессиональной подготовке персонала, выполняющего эти работы.

К сварочным работам приступать запрещается:

Если не выполнены противопожарные мероприятия, не подготовлены средства пожаротушения .

Если неисправна аппаратура.

Если на оборудовании и вблизи строительных конструкций (менее 20 м) имеются свежеекрашенные поверхности или проводятся окрасочные работы.

Ученикам сварщика или газосварщика в отсутствие прикрепленного к ним квалифицированного рабочего, а также другим рабочим, не прошедшим обучение, проверку знаний правил (технической эксплуатации, техники безопасности, пожарной безопасности) и не имеющим права производства огнеопасных работ.

В рабочей одежде и рукавицах, пропитанных горючими жидкостями или мастиками.

Если сварочные провода оголены, с плохой изоляцией или не изолированы в местах соединения, а также если их сечение не обеспечивает протекания допустимого номинального сварочного тока.

Если при пересечении сварочным электрокабелем трубопроводов, особенно с горючими газами и жидкостями, не выполнена в этих местах дополнительная изоляция или воздушная подвеска этих кабелей.

*Меры пожарной безопасности при эксплуатации временных электросетей и оборудования.*

Временные электрические сети и электрооборудование в зданиях, расположенных на строительных площадках, должны соответствовать “Правилам устройства электроустановок”, [29], “Инструкция по монтажу электрооборудования , пожароопасных установок напряжением до 1000 В”, [31]. При эксплуатации электроустановок запрещается использовать кабели и провода с поврежденной или потерявшей защитные свойства изоляцией.

Устройство и эксплуатация электроустановок осуществляется в соответствии с требованиями Правил устройства электроустановок , Правил техники безопасности при эксплуатации электроустановок потребителей , Правил эксплуатации электроустановок потребителей.

Устройство и техническое обслуживание временных и постоянных электрических сетей на производственной территории осуществляется силами электротехнического персонала, имеющего соответствующую квалификационную группу по электробезопасности.

Разводка временных электросетей напряжением до 1000 В, используемых при электроснабжении объектов строительства выполнена изолированными проводами или кабелями на опорах или конструкциях, рассчитанных на механическую прочность при прокладке по ним проводов и кабелей, на высоте над уровнем земли, настила не менее, м:

3,5 — над проходами;

6,0 — над проездами;

2,5 — над рабочими местами.

Светильники общего освещения напряжением 127 и 220 В устанавливаются на высоте не менее 2,5 м от уровня земли, пола, настила.

При высоте подвески менее 2,5 м применяются светильники специальной конструкции или использовать напряжение не выше 42 В. Питание светильников напряжением до 42 В осуществляется от понижающих трансформаторов, машинных преобразователей, аккумуляторных батарей.

Применять для указанных целей автотрансформаторы, дроссели и реостаты запрещается. Корпуса понижающих трансформаторов и их вторичные обмотки заземлены.

Применять стационарные светильники в качестве ручных запрещается. Следует пользоваться ручными светильниками только промышленного изготовления.



Выключатели, рубильники и другие коммутационные электрические аппараты, применяемые на открытом воздухе или во влажных цехах в защищенном исполнении в соответствии с требованиями [32].

Все электропусковые устройства размещены так, что исключается возможность пуска машин, механизмов и оборудования посторонними лицами. Запрещается включение нескольких токоприемников одним пусковым устройством.

Распределительные щиты и рубильники имеют запирающие устройства.

Штепсельные розетки на номинальные токи до 20 А, расположенные вне помещений, а также аналогичные штепсельные розетки, расположенные внутри помещений, но предназначенные для питания переносного электрооборудования и ручного инструмента, применяемого вне помещений, защищены устройствами защитного отключения с током срабатывания не более 30 мА.

Штепсельные розетки и вилки, применяемые в сетях напряжением до 42 В, имеют конструкцию, отличную от конструкции розеток и вилок напряжением более 42 В.

Металлические строительные леса, металлические ограждения места работ, полки и лотки для прокладки кабелей и проводов, корпуса оборудования, машин и механизмов с электроприводом заземлены (занулены) согласно действующим нормам сразу после их установки на место, до начала каких-либо работ.

Токоведущие части электроустановок должны изолированы, ограждены или размещены в местах, недоступных для случайного прикосновения к ним.

### Список использованных источников

1. Тихонов И.Н. «Армирование элементов монолитных железобетонных зданий», Пособие по проектированию, М., 2007 г.
2. Голышев А.Б., Бачинский В.Я. «Проектирование железобетонных конструкций», Справочное пособие, Киев, «Будивельник», 1985 г.
3. Городецкий Д.А., Барабаш М.С. «Программный комплекс ЛИРА-САПР 2013», Учебное пособие, М., 2013 г.
4. СП 27.13330.2011. Бетонные и железобетонные конструкции. Актуализированная редакция, М., 2011 г.
5. СП 20.13330.2011. Нагрузки и воздействия. Актуализированная редакция, М., 2011 г.
6. СП 50.13330.2012. Тепловая защита зданий. Актуализированная редакция, М., 2012 г.
7. ГОСТ 27751-2014. Надежность строительных конструкций и оснований. Основные положения. М., 2014 г.
8. СП 2.13130.2012. Системы противопожарной защиты. Обеспечение огнестойкости объектов защиты. М., 2012 г.
9. СП 154.13130.2013. Встроенные подземные автостоянки. Требования пожарной безопасности. М., 2013 г.
10. СП 10.13130.2009. Системы противопожарной защиты. Внутренний противопожарный водопровод. Требования пожарной безопасности. М., 2012 г.
11. ГОСТ 30494-2011. Здания жилые и общественные. Параметры микроклимата в помещениях. М., 2011 г.
12. СП 131.13330.2012. Строительная климатология. Актуализированная редакция, М., 2012 г.
13. ГОСТ 5264-80. Ручная дуговая сварка. Соединения сварные. Основные типы, конструктивные элементы и размеры. М., Стандартинформ, 2010 г.

14. ГОСТ 9467-75. Электроды покрытые металлические для ручной дуговой сварки конструкционных и теплоустойчивых сталей. Типы. М., ИПК ИЗДАТЕЛЬСТВО СТАНДАРТОВ, 2008г.

15. ГОСТ Р 52544-2006. Прокат арматурный свариваемый периодического профиля классов А500С и В500С для армирования железобетонных конструкций. Технические условия. М., Стандартиформ, 2006 г.

16. ГОСТ 380-2005. Сталь углеродистая обыкновенного качества. Марки. М., Стандартиформ, 2009 г.

17. ГОСТ 5781-82. Сталь горячекатаная для армирования железобетонных конструкций. Технические условия. М., ИПК ИЗДАТЕЛЬСТВО СТАНДАРТОВ, 2008г.

18. СП 60.13330.2012. Отопление, вентиляция и кондиционирование воздуха. Актуализированная редакция, М., 2012 г.

19. ГОСТ 10704-91. Трубы стальные электросварные прямошовные. Сортамент. М., Стандартиформ, 2007 г.

20. ГОСТ 1050-2013.Metalлопродукция из нелегированных конструкционных качественных и специальных сталей. Общие технические условия. М., Стандартиформ, 2014 г.

21. СНИП 3.05.03-85. Тепловые сети. М., 2005 г.

22. СП 30.13330.2012. Внутренний водопровод и канализация зданий. Актуализированная редакция, М., 2012 г.

23. ГОСТ 18599-2001. Трубы напорные из полиэтилена. Технические условия. Минск, Межгосударственный совет по стандартизации, метрологии и сертификации, 2008 г.

24. СП 59.13330.2012. Доступность зданий и сооружений для маломобильных групп населения. Актуализированная редакция, М., 2012 г.

25. ГОСТ Р 52289-2004. Технические средства организации дорожного движения. Правила применения дорожных знаков, разметки, светофоров,

дорожных ограждений и направляющих устройств. М., Стандартинформ, 2006 г.

26. ГОСТ 23407-78. Ограждения инвентарные строительных площадок и участков производства строительного-монтажных работ. Технические условия. М., ИПК ИЗДАТЕЛЬСТВО СТАНДАРТОВ, 2002г.

27. ГОСТ 12.1.004-91. Система стандартов безопасности труда. Пожарная безопасность. Общие требования. М., Стандартинформ, 2006 г.

28. ГОСТ 12.1.046-2014. Система стандартов безопасности труда. Строительство. Нормы освещения строительных площадок. М., Стандартинформ, 2015 г.

29. СНиП 12-03-2001. Безопасность труда в строительстве. Часть 1. Общие требования. М., 2001 г.

30. ГОСТ 12.3.003-86. Система стандартов безопасности труда. Работы электросварочные. Требования безопасности. М., ИПК ИЗДАТЕЛЬСТВО СТАНДАРТОВ, 2003 г.

31. СП 76.13330.2016 "СНиП 3.05.06-85 Электротехнические устройства", М., 2017 г.

32. ГОСТ 14254-2015. Степени защиты, обеспечиваемые оболочками (Код IP). М., Стандартинформ, 2016 г.

33. СП 52-103-2007 «Железобетонные монолитные конструкции зданий», М., 2007 г.

34. СП 28.13330.2012 Защита строительных конструкций от коррозии. Актуализированная редакция, М., 2012 г.

35. Spann Beton. Richtlinien für Bemessung und Ausführung. Von H.Riisch, Verlag Von Wilhelm Ernst und Sohn.- Berlin, 1954.

36. 128. Arnds Wolfgang. Beton stein –Zig, 1962.

Видовой кадр



Пятно застройки



Вид во двор со стороны внутренней застройки



Зав. каф.	Лазяков			ВКР-2069059-08.03.01-131152-17		
Руководитель	Карев			Монолитное здание-пристрой		
Архитектура	Лучков			по ул. Мира в г. Пенза		
Конструкции	Карев			Пристрой		
Оск. и ф-ты	Глухов			Стадия	Лист	Листов
ТОС	Асафонкина			ВКР	1	17
Экономика	Сафьянова			Видовой кадр, пятно застройки, вид во двор со стороны внутренней застройки		
Эк. и БЖД	Разживина			ПГУАС каф. СК гр. СТ1-42		
НИР	Карев			Медведева		
И. контрол.	Карев					
Студент	Медведева					

Главный фасад



Дворовый фасад

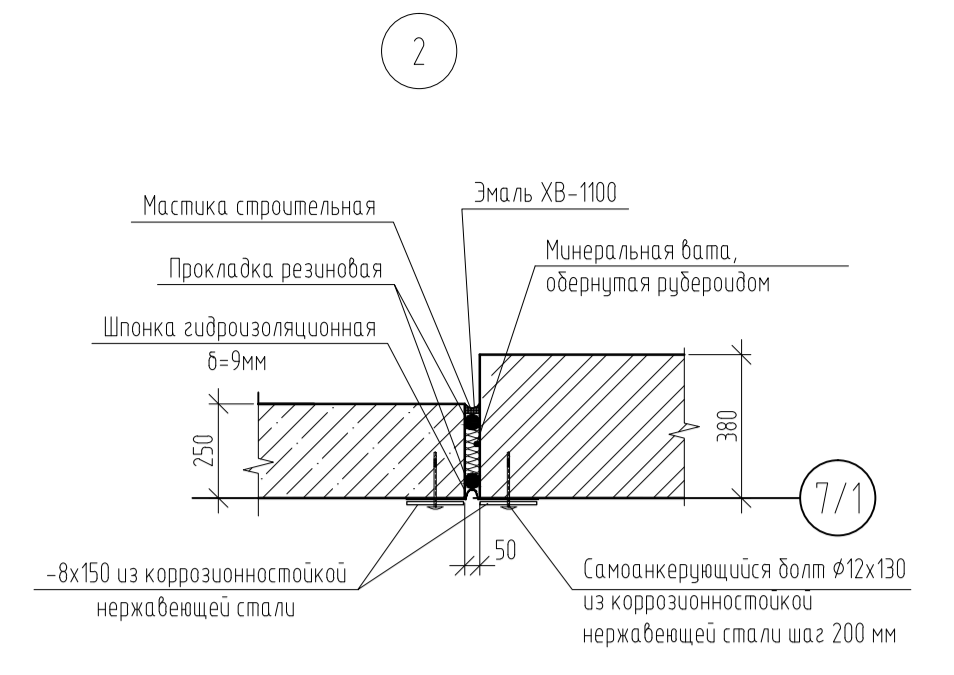
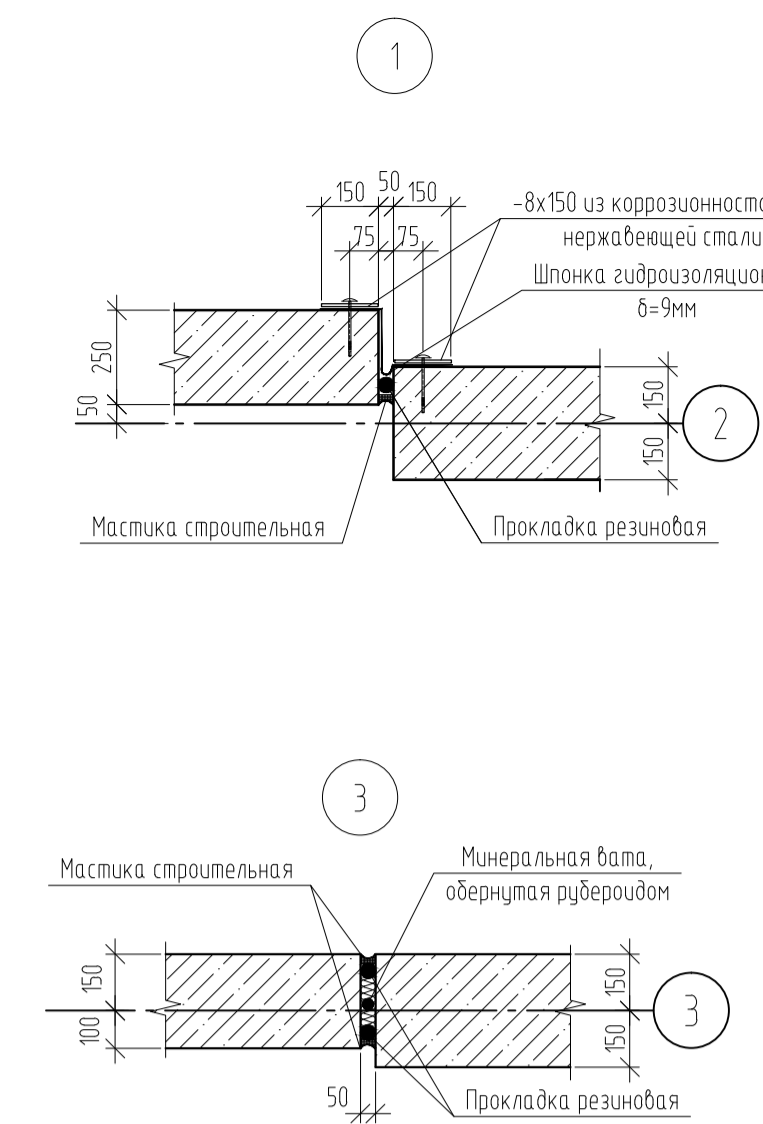
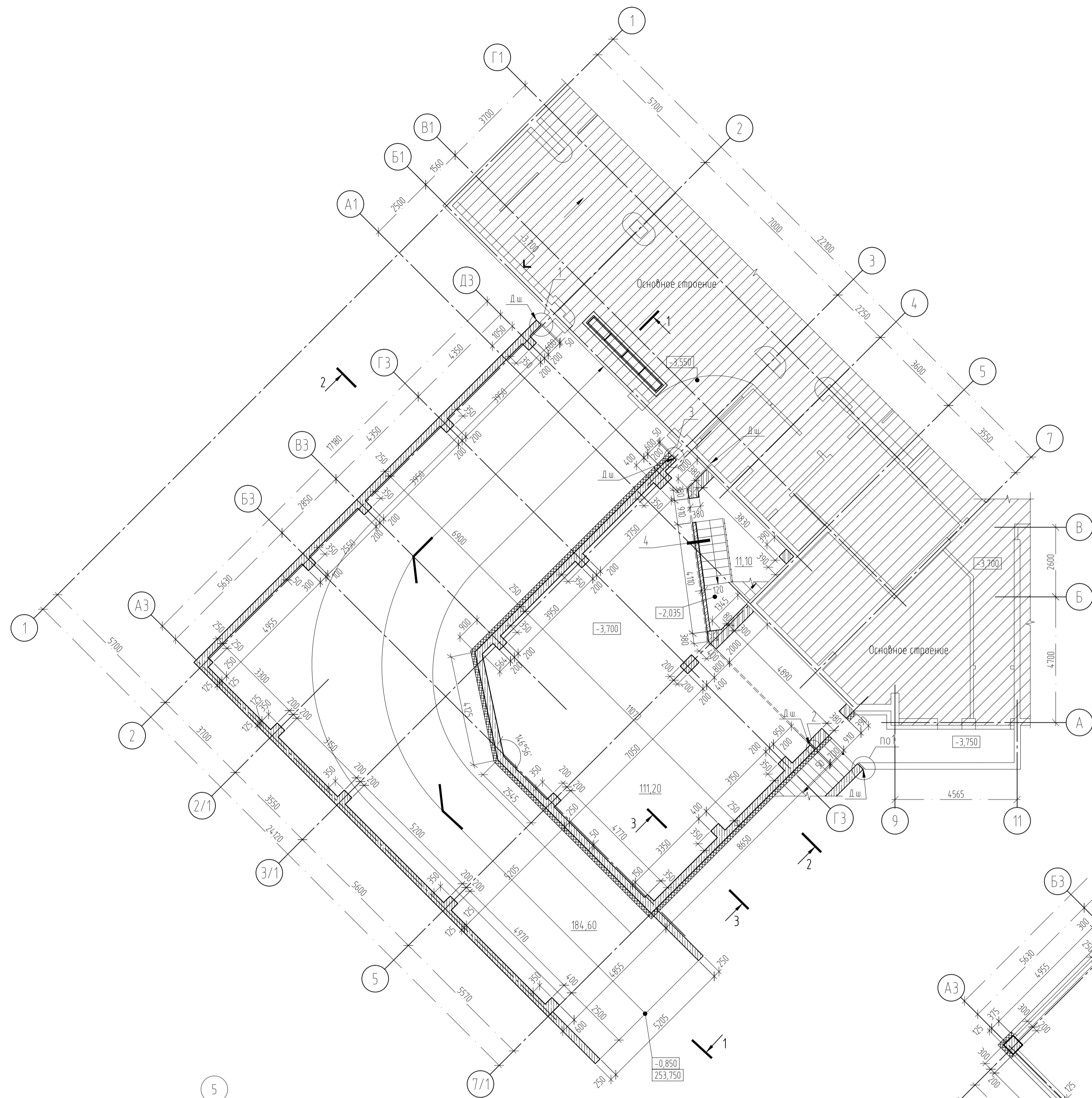


Торцевой фасад

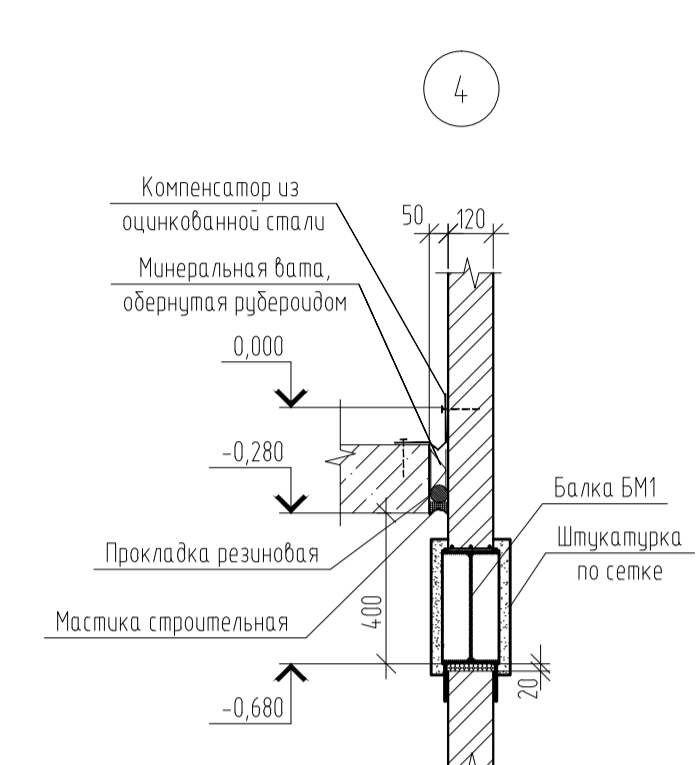
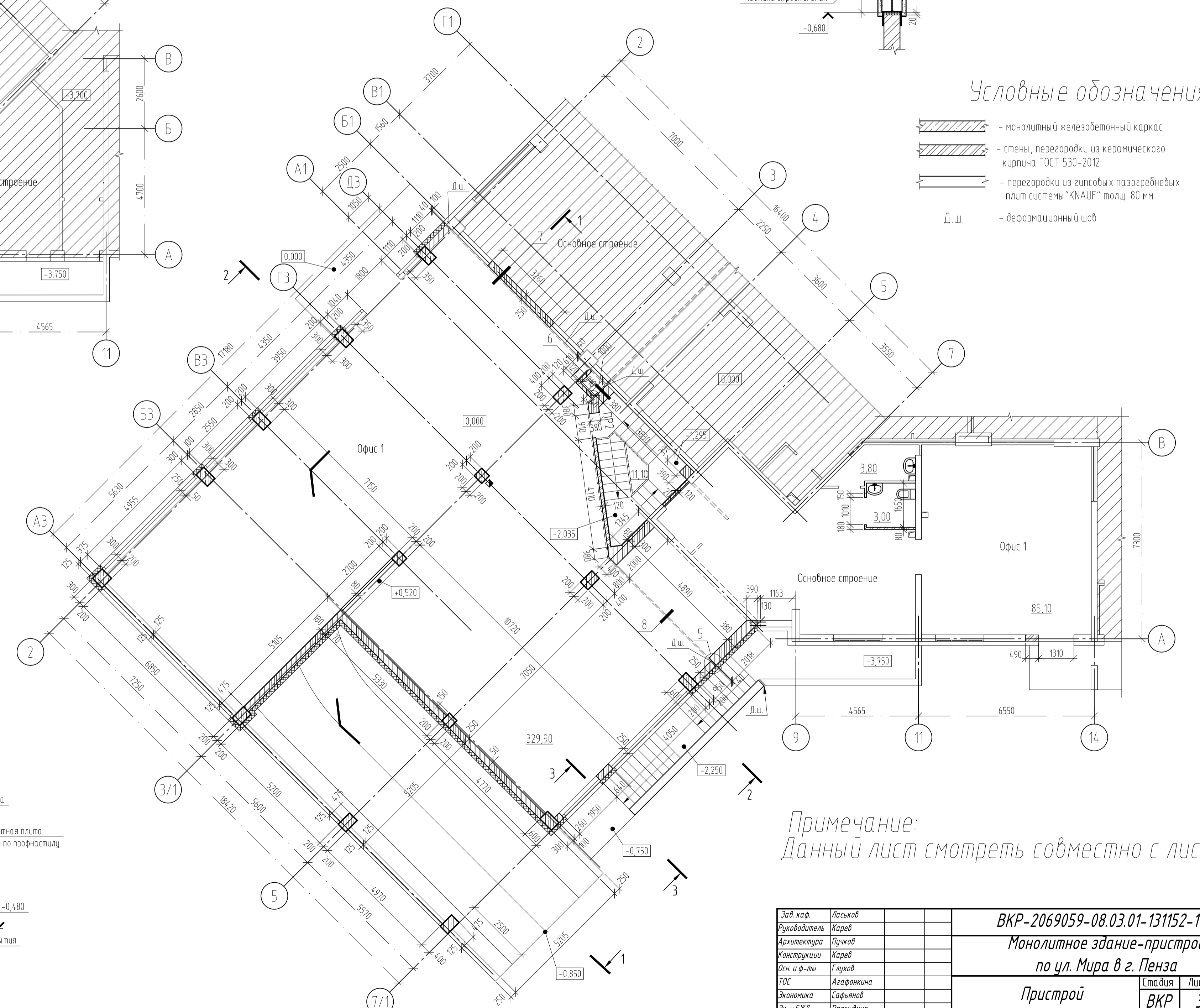


Зав. каф.	Лазьков			ВКР-2069059-08.03.01-131152-17
Руководитель	Карев			
Архитектура	Лучков			Монолитное здание-престрой
Конструкции	Карев			по ул. Мира в г. Пенза
Ост. и ф-ты	Глухов			Престрой
ТОС	Асафонкина			Этадия
Экономика	Сафьянов			Лист
Эк. и БЖД	Разживина			Листов
НИР	Карев			ВКР
И. контрол.	Карев			2
Студент	Медведева			17
				Главный фасад, дворовый фасад, торцевой фасад
				ПГУАС каф. СК гр. СТ1-42

План здания на отм. -3,700

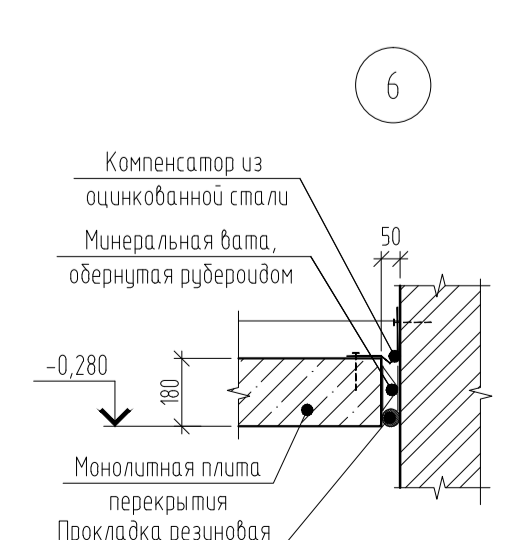
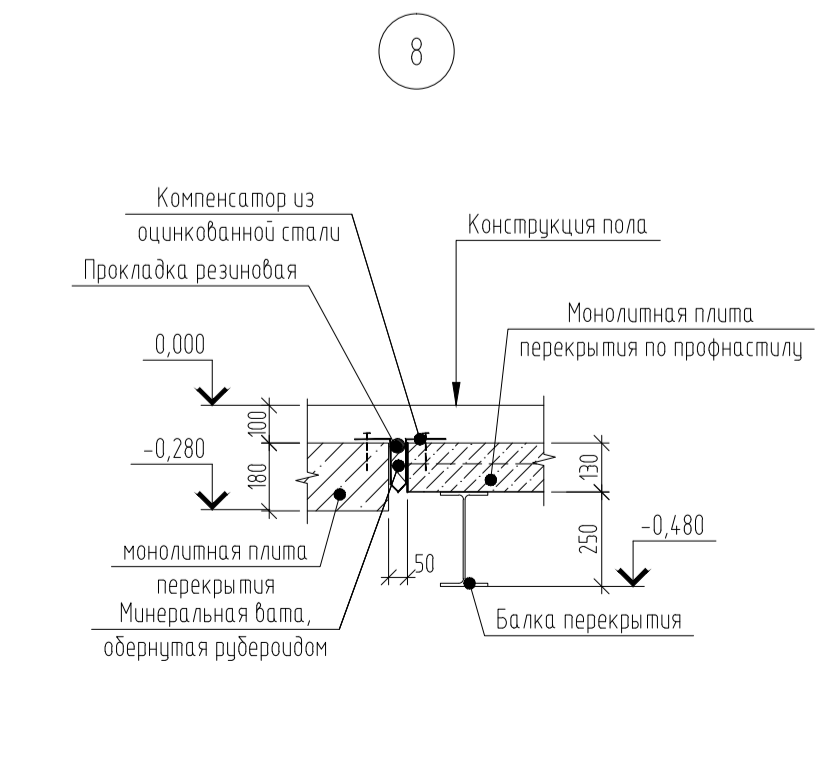
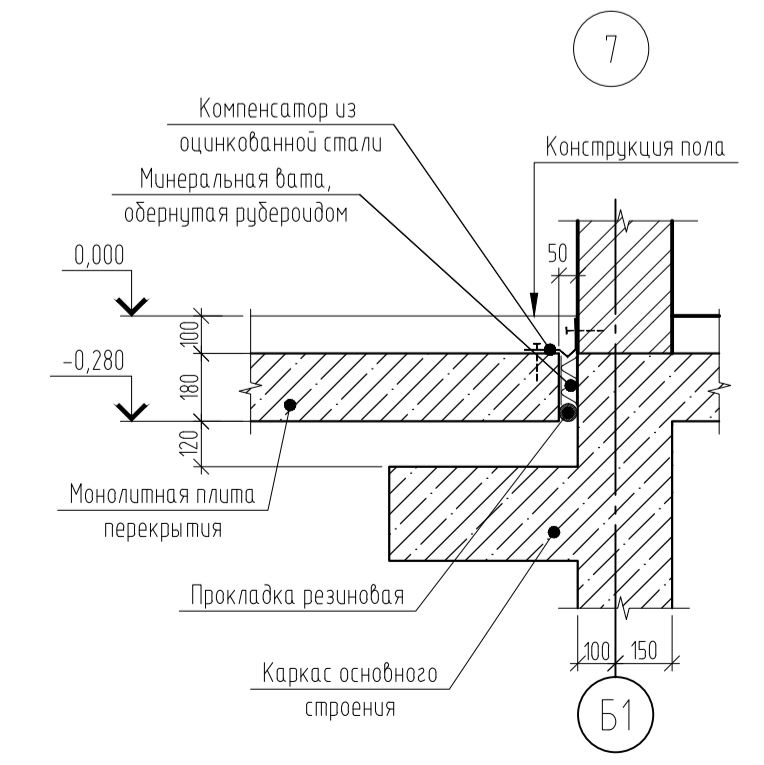
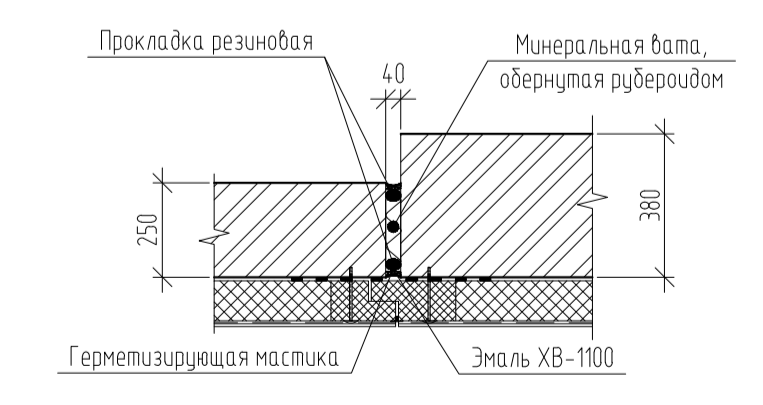


План здания на отм. 0,000



Условные обозначения

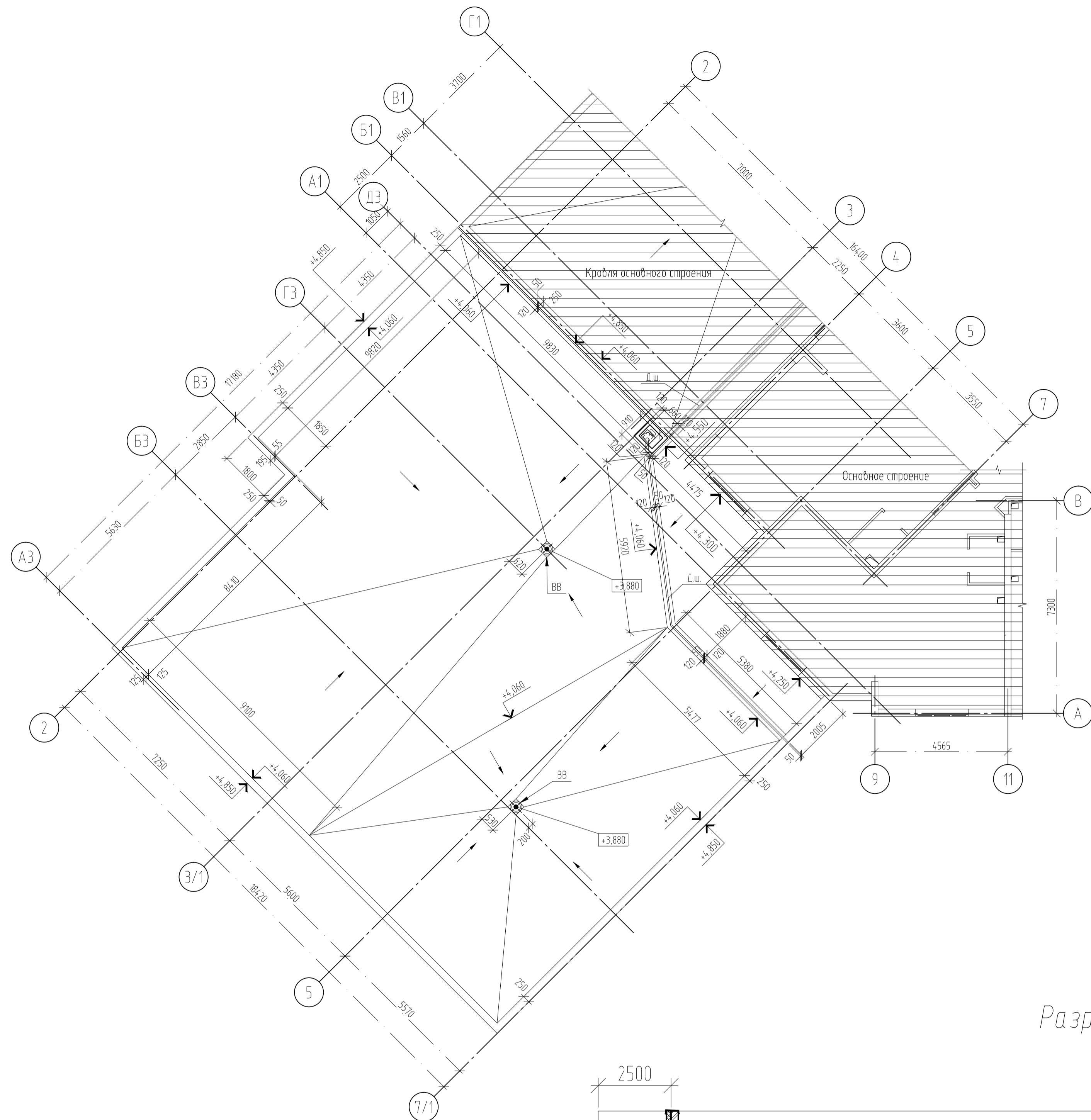
- монолитный железобетонный каркас
- стены, перегородки из керамического кирпича ГОСТ 530-2012
- перегородки из гипсовых погорельных плит системы "KNAUF" толщ. 80 мм
- Д.ш. - деформационный шов



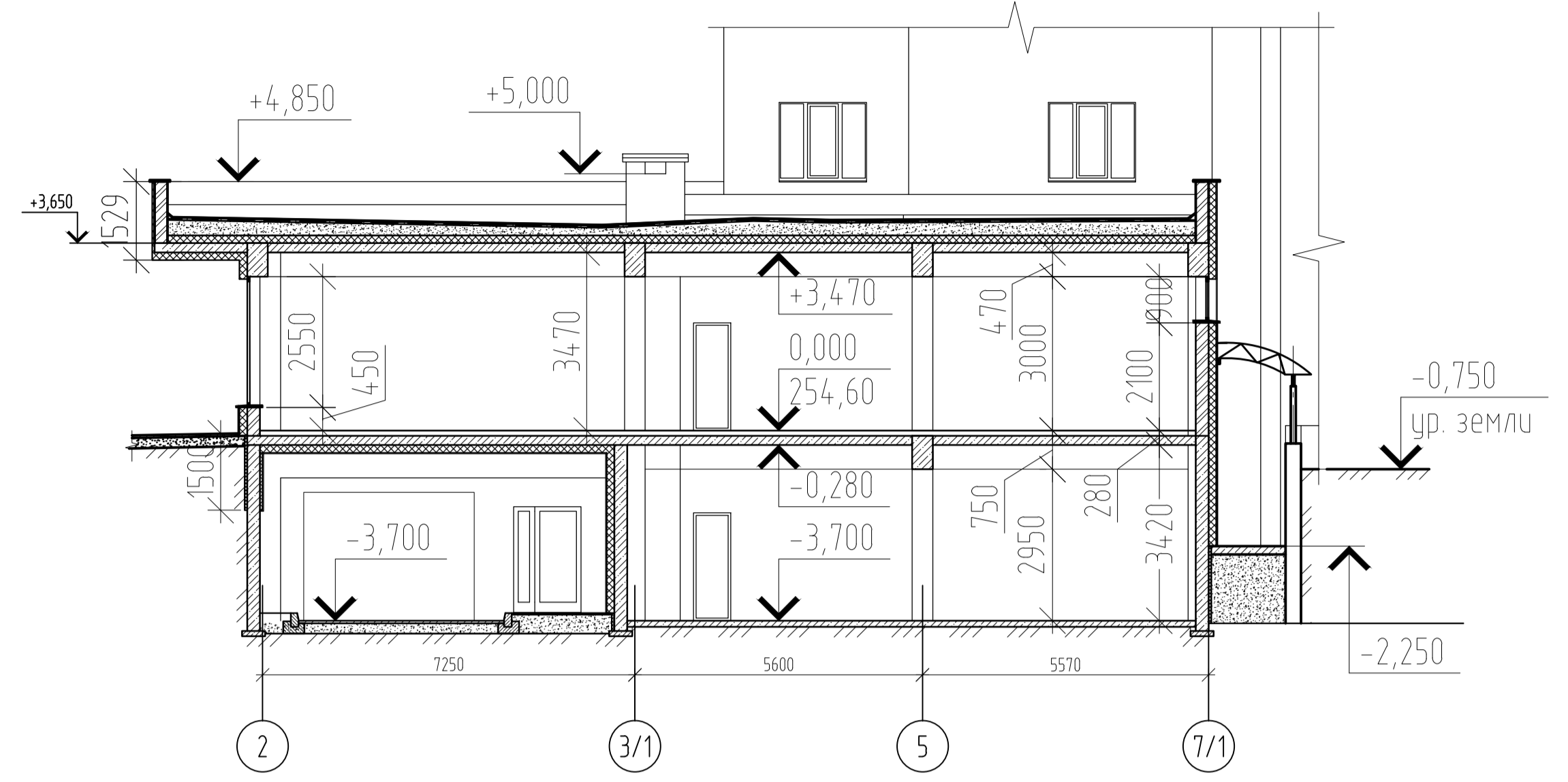
Примечание:  
Данный лист смотреть совместно с листом 4

Зав. каф.	Лазько	ВКР-2069059-08.03.01-131152-17		
Руководитель	Карев	Монолитное здание-пристрой		
Архитектура	Лучков	по ул. Мира в г. Пенза		
Конструкция	Карев	Пристрой	Стандия	Лист
Оск. и ф.-ты	Глухов	ВКР	3	17
ГОС	Азафонкина	План здания на отм. -3,700; план на		
Экономика	Сафьянов	отм. 0,000; 1, 2, 3, 4, 5, 6, 7, 8		
Эк. и БЖД	Разживина	ИГУАС каф. СК гр. СТ1-42		
НИР	Карев	Формат А1		
И. контрол.	Карев			
Студент	Медведева			

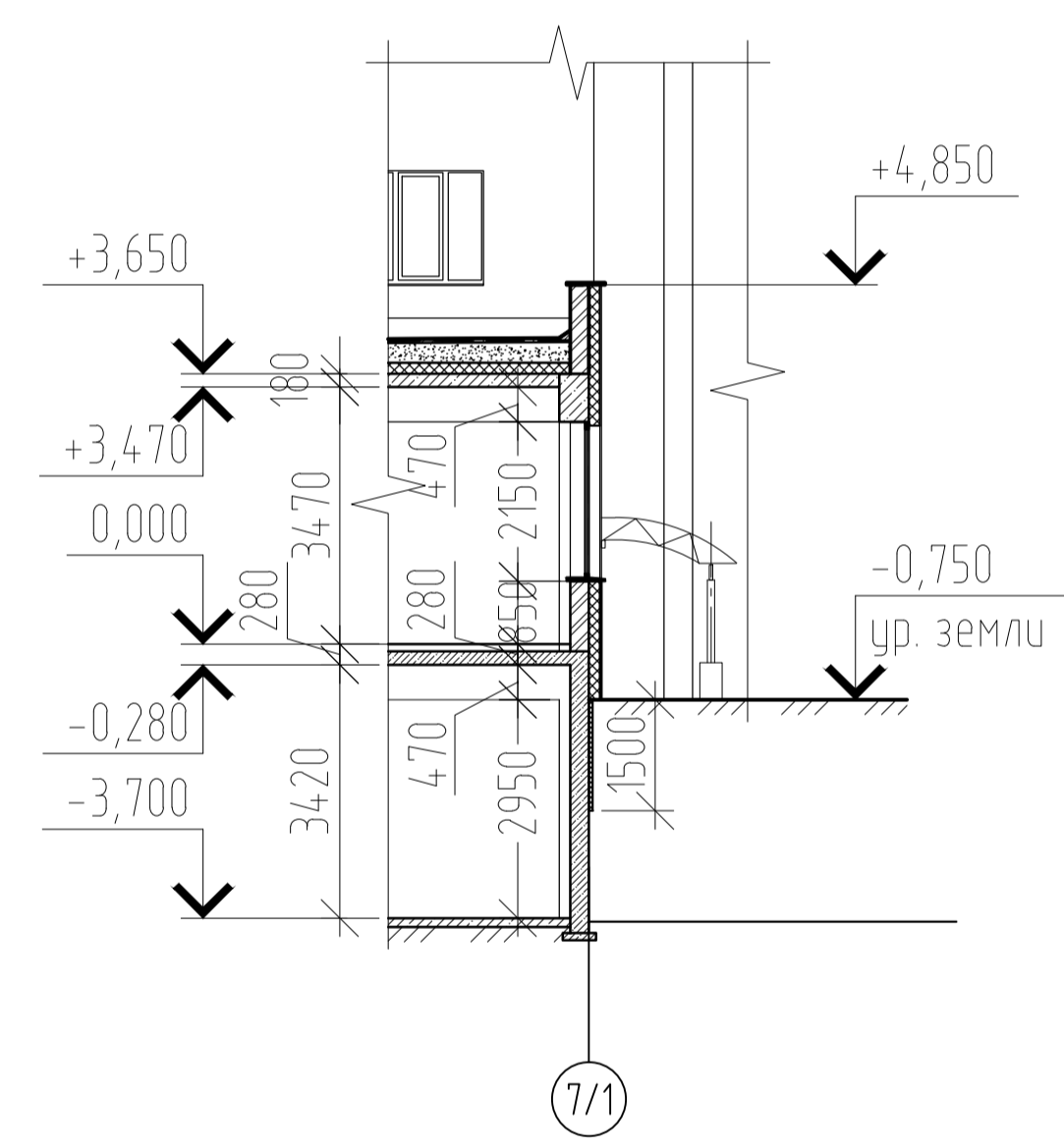
План кровли



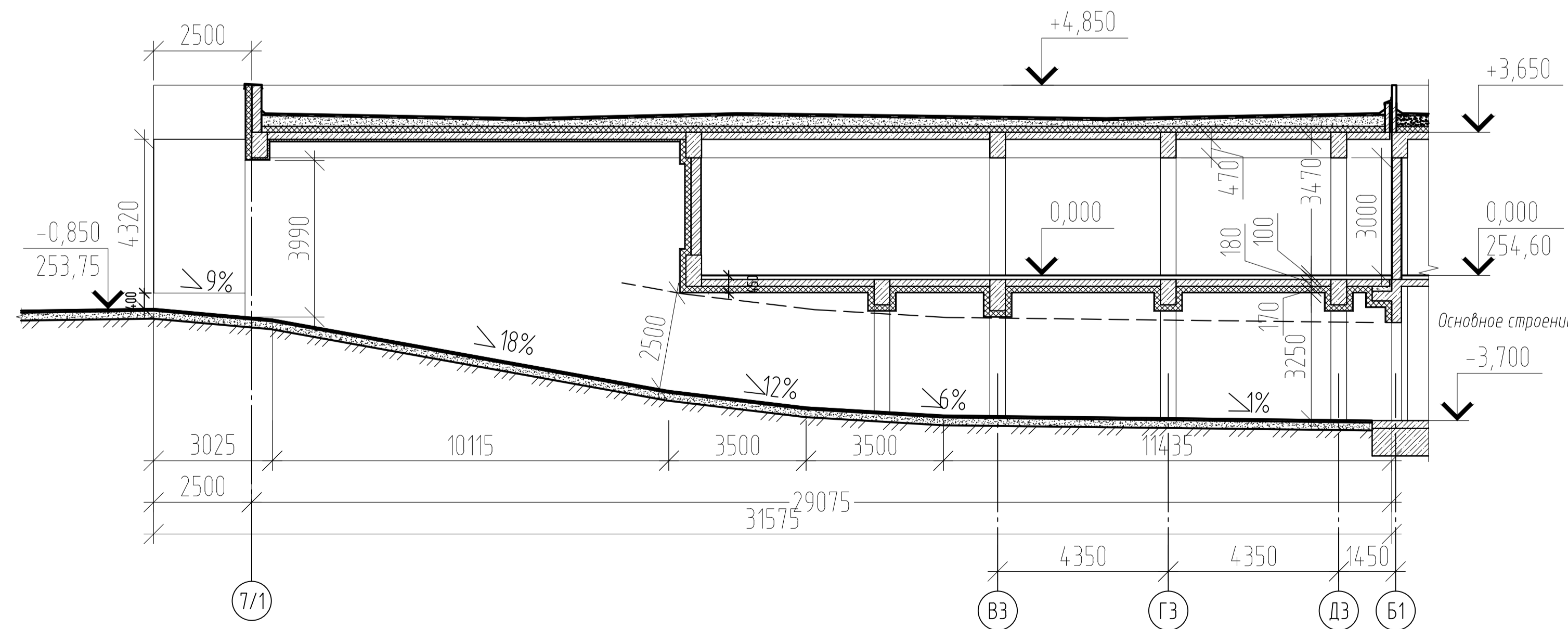
Разрез 2-2



Разрез 3-3



Разрез 1-1



Условные обозначения

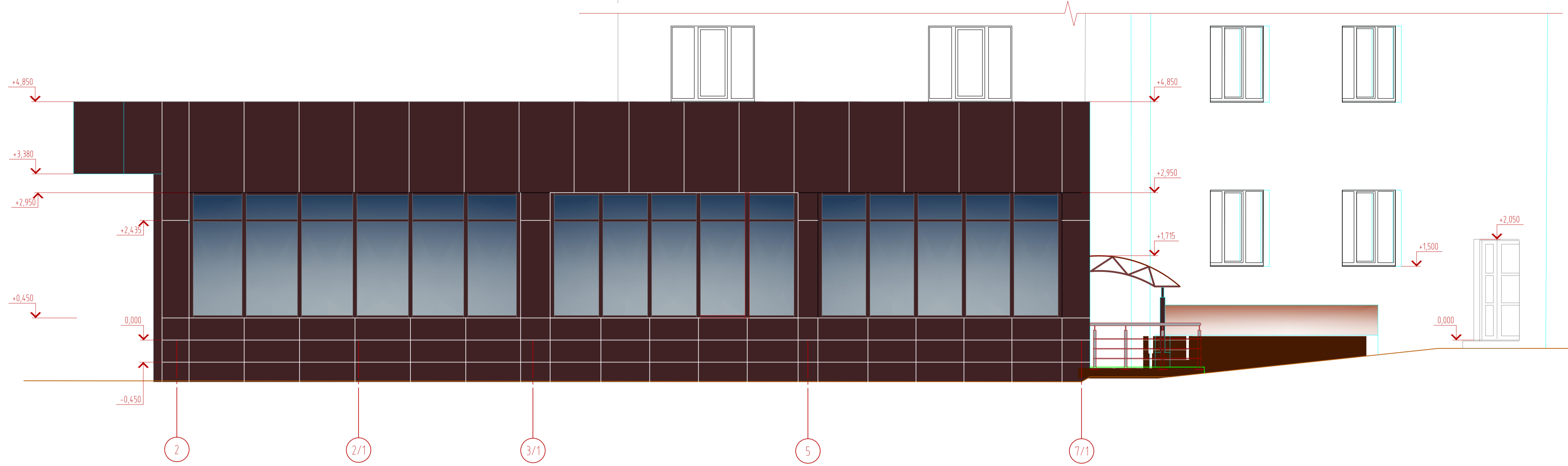
ВВ - водосточная воронка

Примечание:  
Данный лист смотреть совместно с листом 3

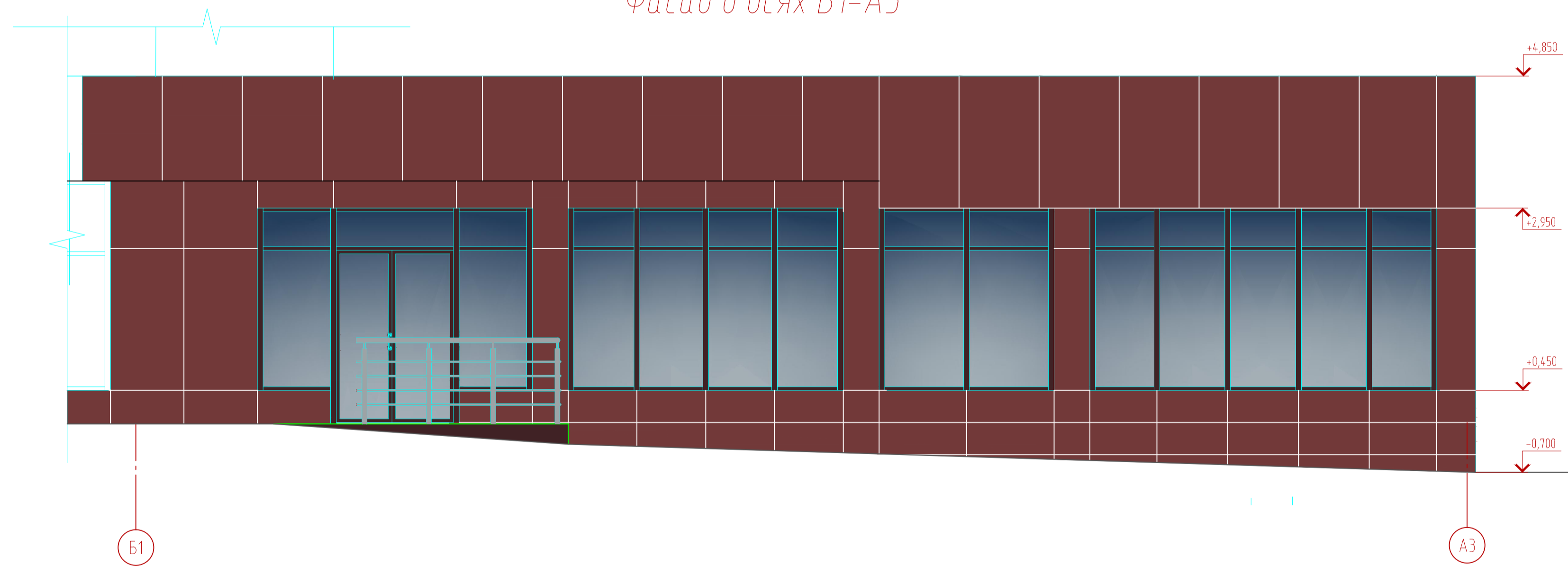
Зав. каф.	Ласьяков					ВКР-2069059-08.03.01-131152-17		
Руководитель	Карев					Монолитное здание-пристрой		
Архитектура	Луцков					по ул. Мира в г. Пенза		
Конструкции	Карев					Пристрой		
Оск. и ф.-ты	Луцков					Стадия	Лист	Листов
ТОС	Азафонкина					ВКР	4	17
Экономика	Сафьянова					План кровли, разрез 1-1,		
Эк. и БЖД	Раззвина					разрез 2-2, разрез 3-3		
НИР	Карев					ПГУАС каф. СК гр. СТ1-42		
И. контрол.	Карев					Студент		
Студент	Медведева					Формат А1		



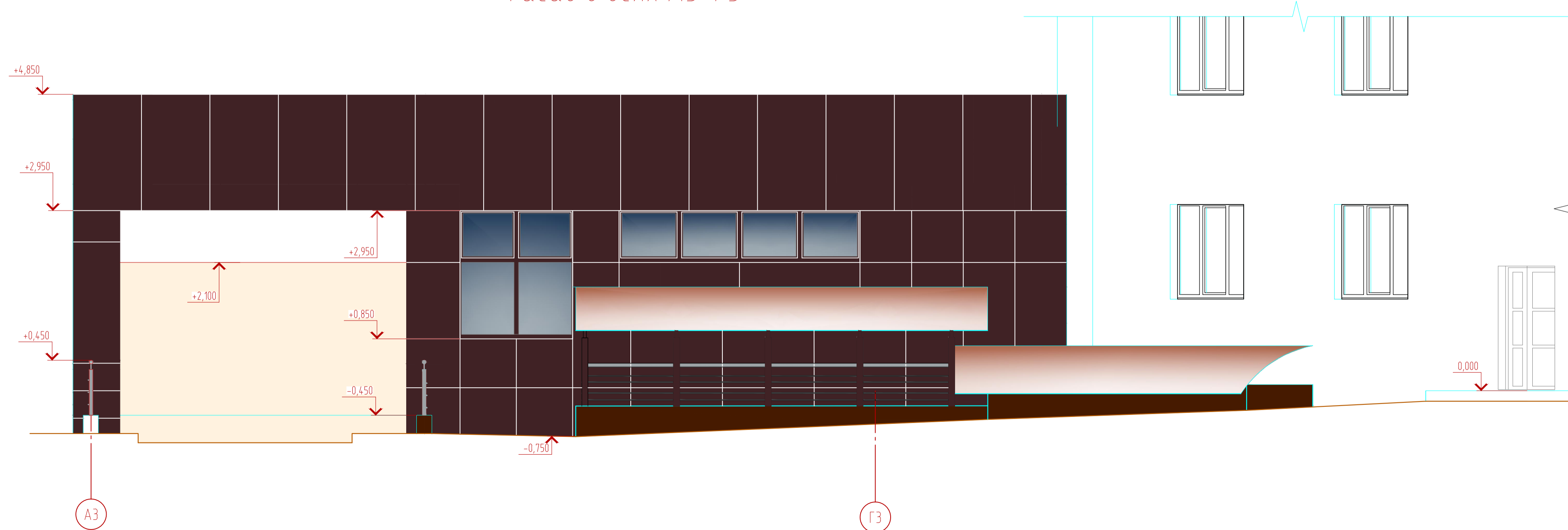
Фасад в осях 2-7/1



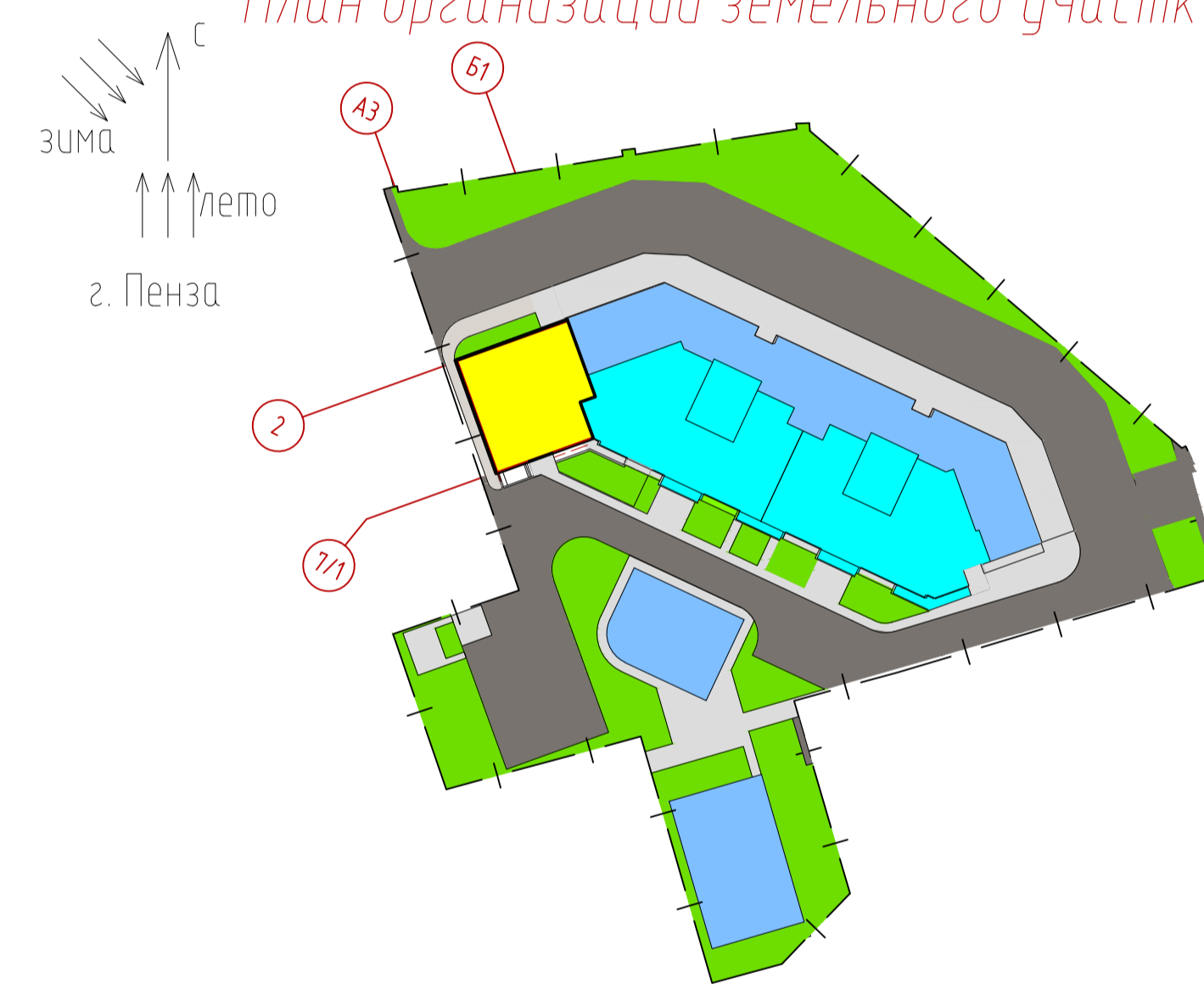
Фасад в осях Б1-А3



Фасад в осях А3-Г3



План организации земельного участка



Условные обозначения

- здание-пристрой
- основное строение
- зеленые насаждения
- тротуар
- проезжая часть
- прочие строения
- граница участка основного строения

Объемно-планировочные показатели

№ п/п	Наименование	Ед.изм.	Всего
1	Этажность	эт.	1
2	Общая площадь пристроя	м2	496,60
3	Полезная площадь пристроя	м2	469,0
4	Расчетная площадь пристроя	м2	449,80
5	Площадь этажа на отм. -3,700	м2	207,5
6	Площадь 1-го этажа	м2	267,40
7	Площадь застройки пристроя	м2	354,10
8	Строительный объем пристроя	м3	2108,13
	в т.ч. выше отм. 0,000	м3	1330,70
	ниже отм. 0,000	м3	777,43

Зав. каф.	Лазяков
Руководитель	Карев
Архитектура	Лушков
Конструкции	Карев
Оск. и ф.-ты	Лушков
ГОС	Азафонкина
Экономика	Сафьянова
Эк. и БЖД	Разживина
НИР	Карев
И. контрол.	Карев
Студент	Медведева

ВКР-2069059-08.03.01-131152-17

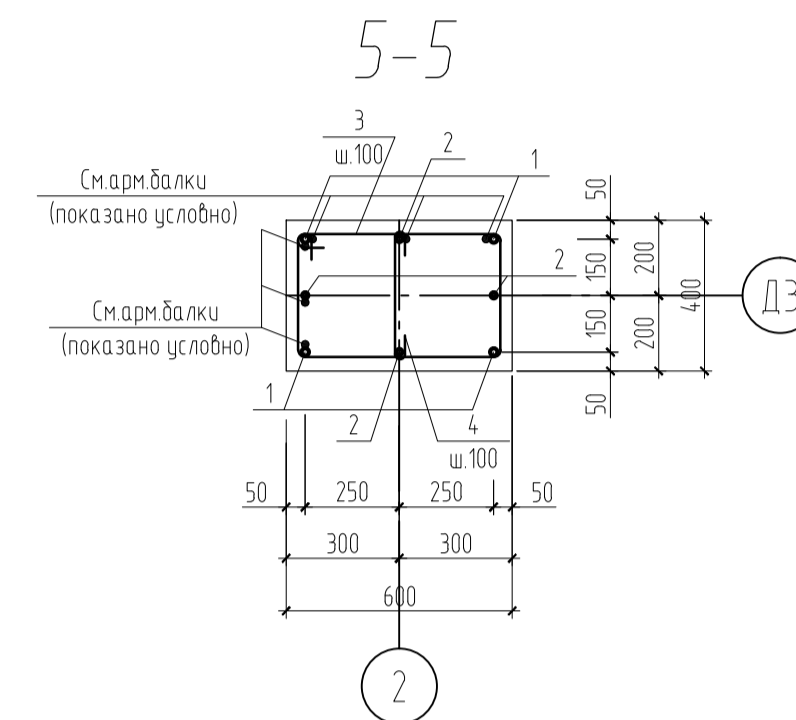
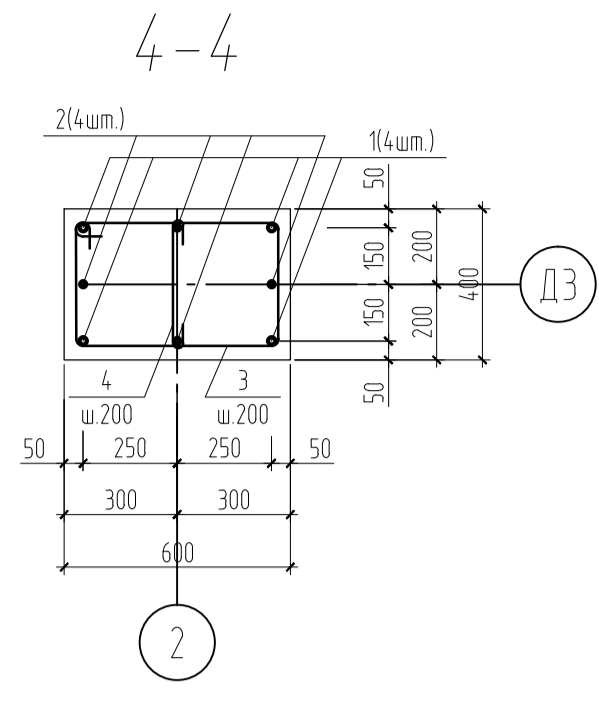
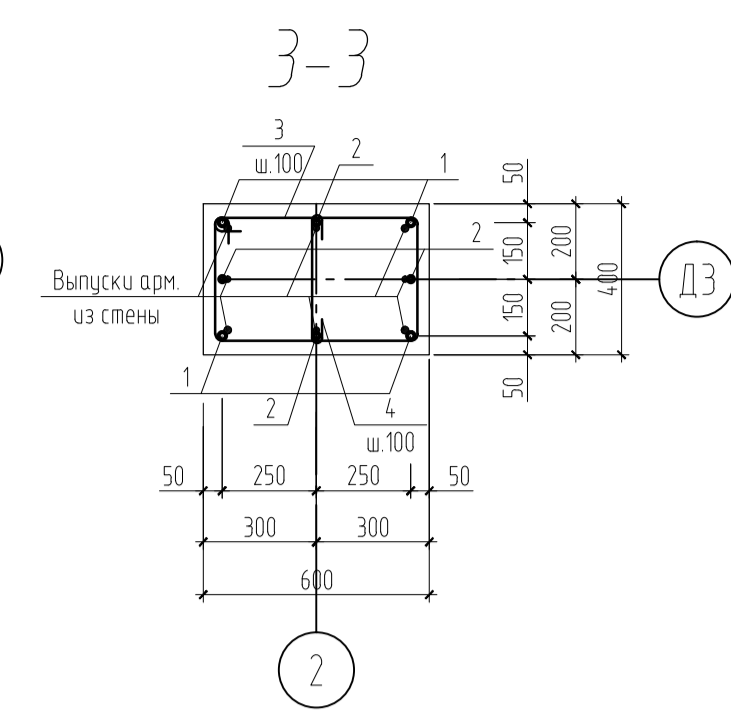
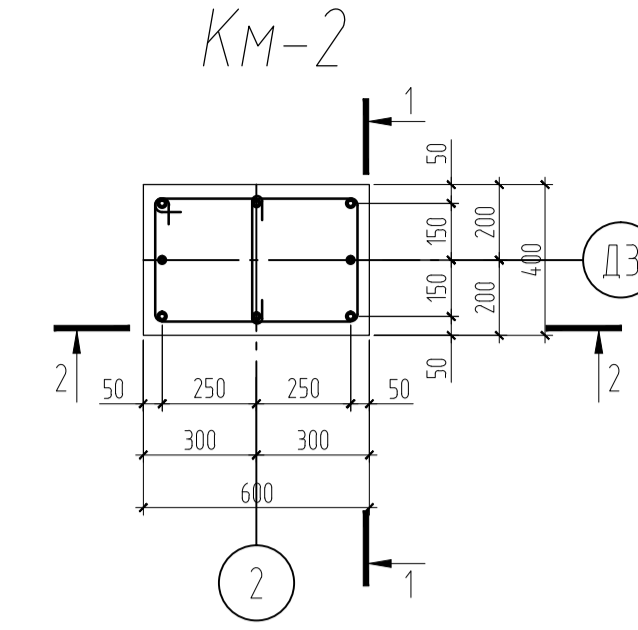
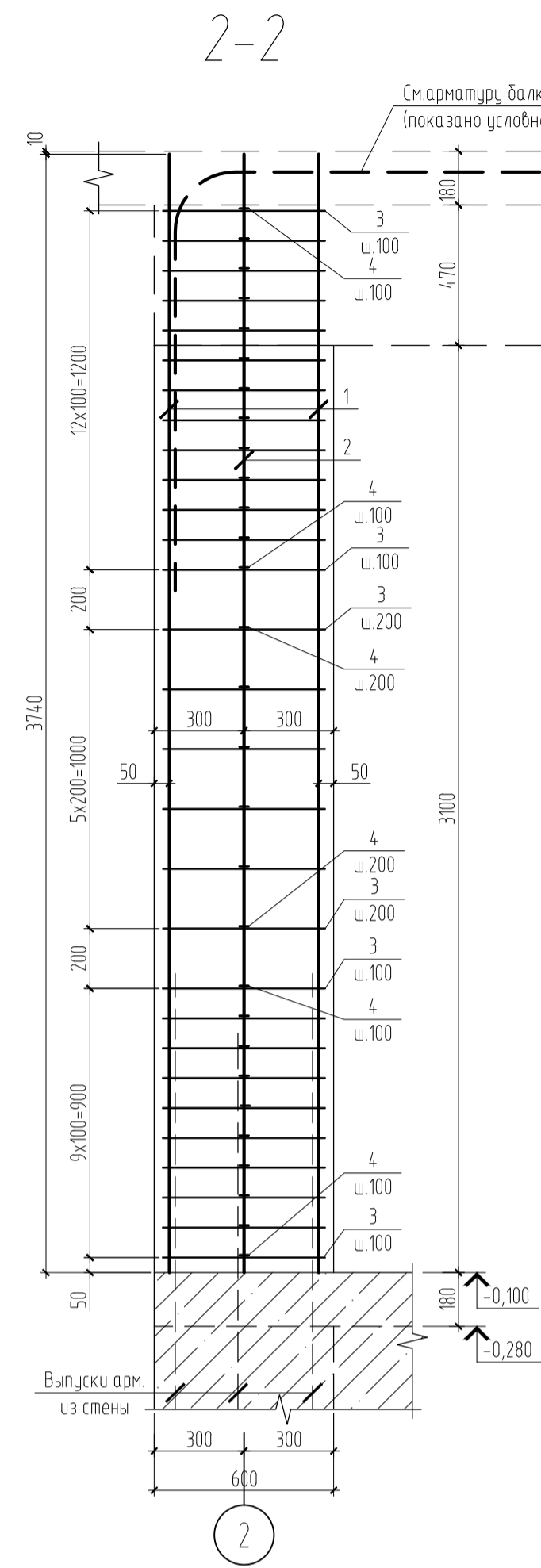
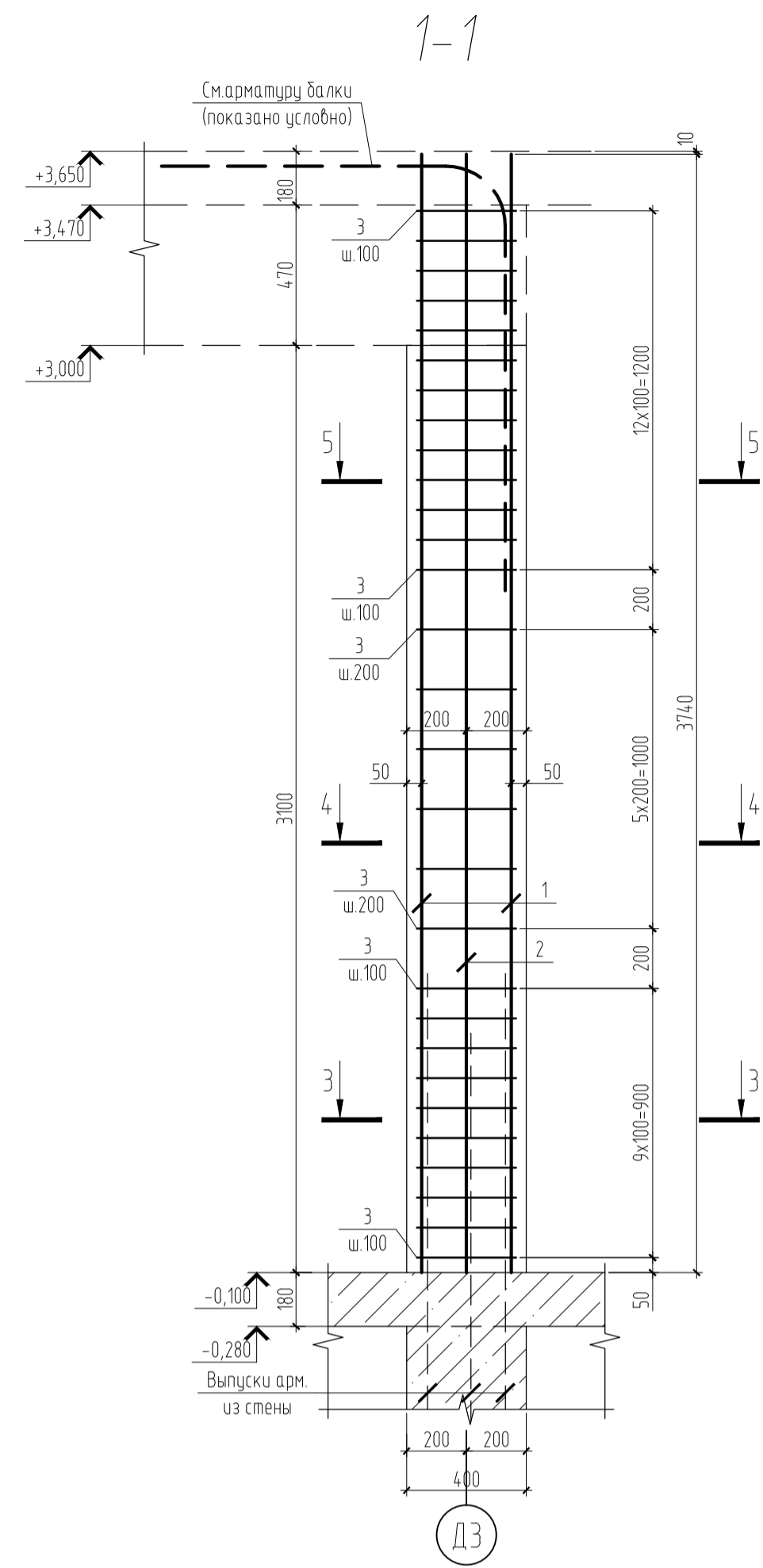
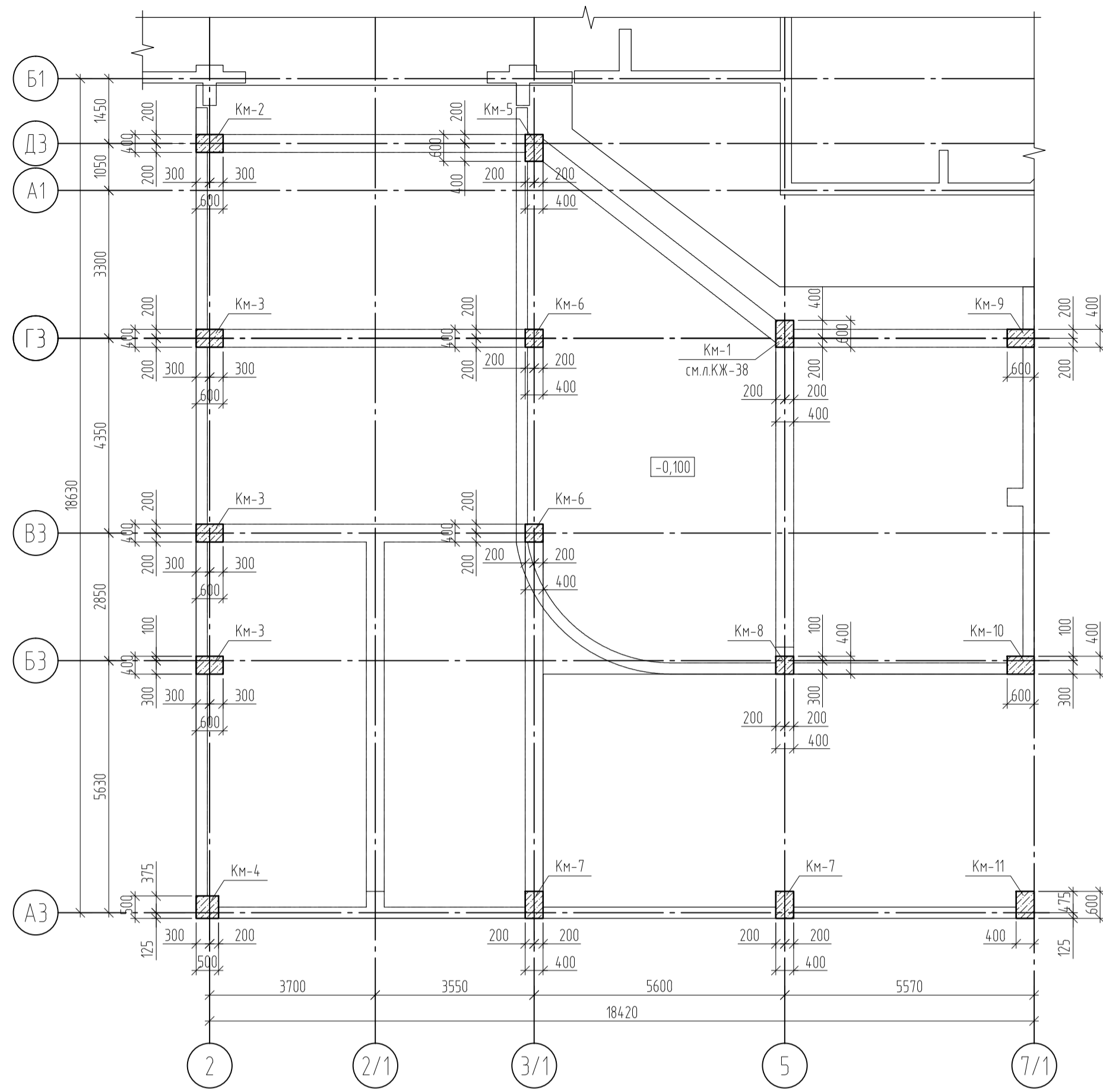
Монолитное здание-пристрой  
по ул. Мира в г. Пенза

Пристрой

Стандия Лист Листов  
ВКР 5 17  
ПГУАС каф. СК гр. СТ1-42

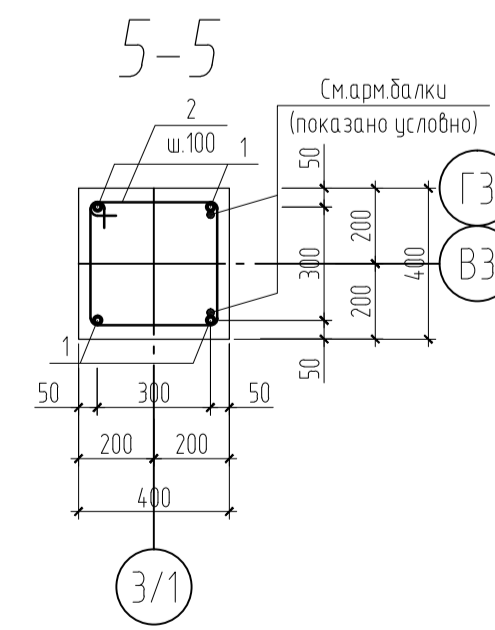
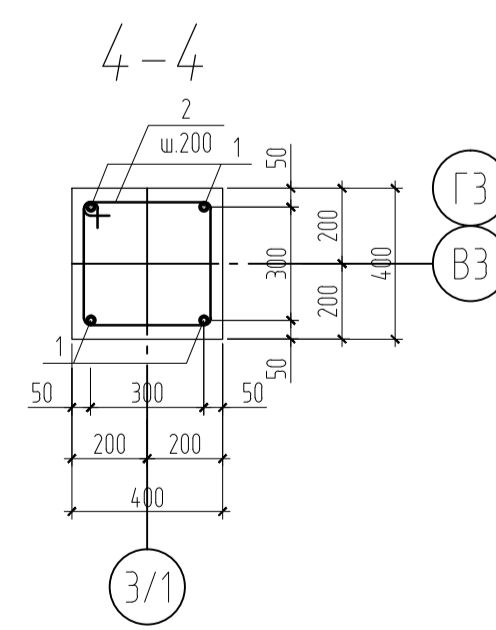
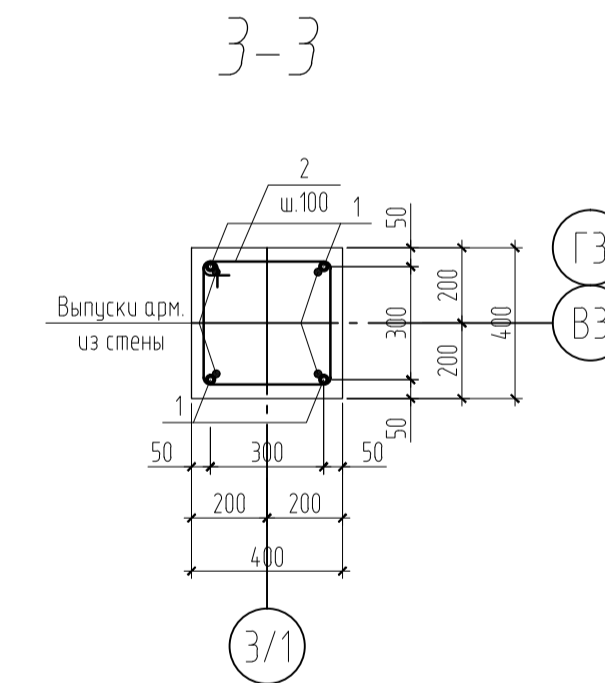
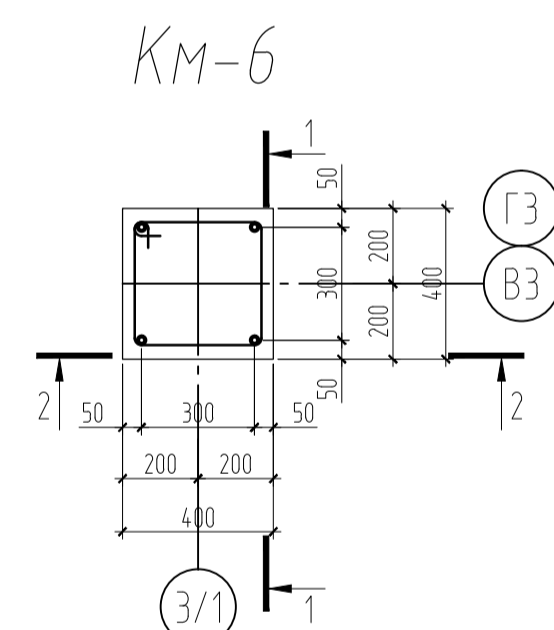
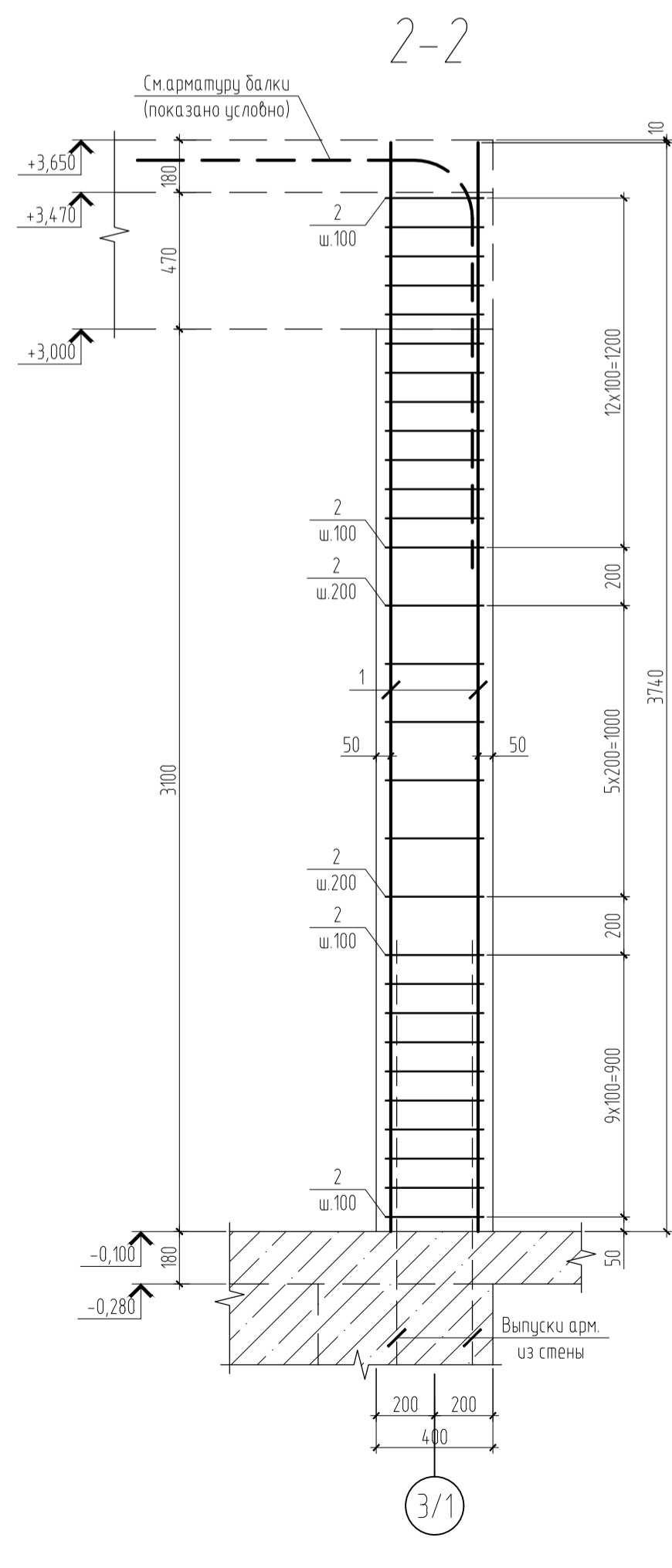
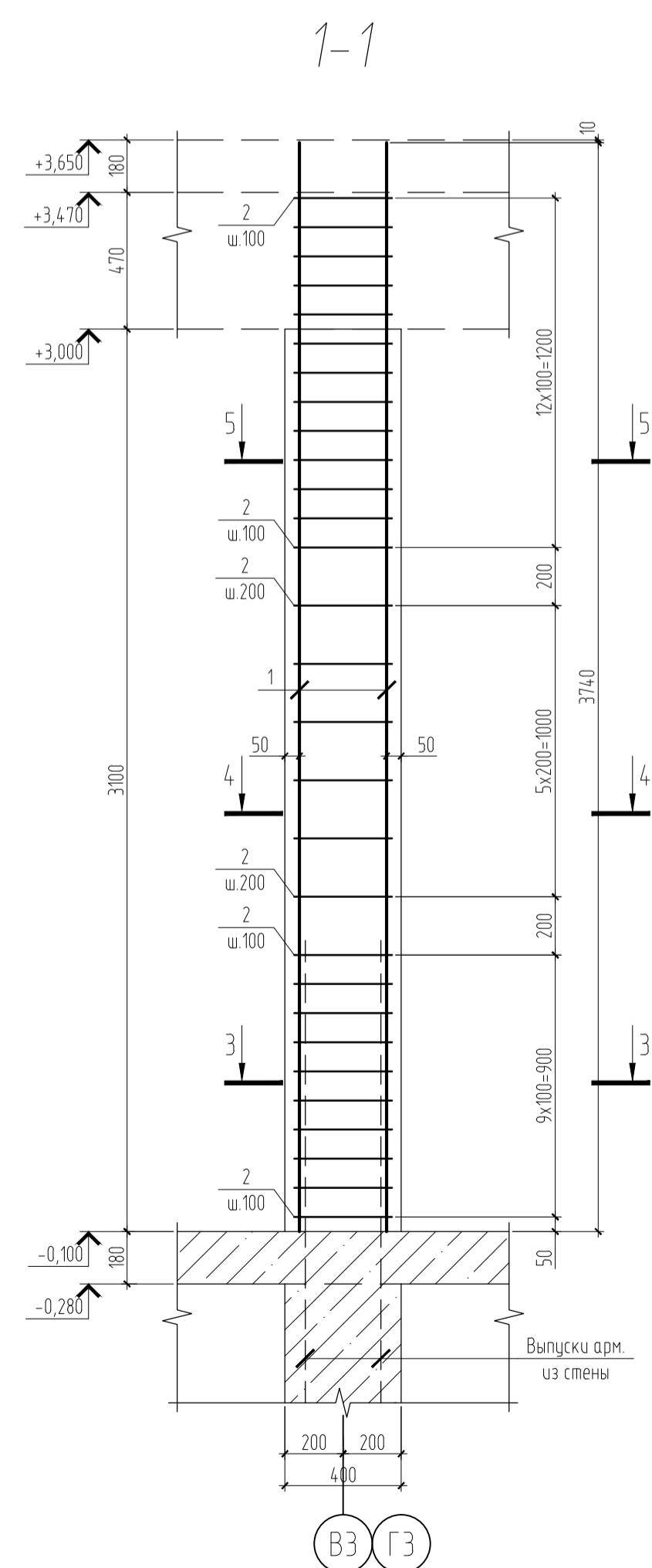
Фасад в осях Б1-А3, А3-Г3, 2-7/1 план  
организации земельного участка,  
объемно-планировочные показатели

Схема расположения монолитных элементов на отм. -0,100



Спецификация на монолитные колонны КМ-2, КМ-6

Поз.	Обозначение	Наименование	Кол.	Масса ед, кг	Прим.
		Колонна монолитная КМ-2			
		Сборочные единицы и детали			
1		d=20 A500С 52544-2006 L=34,70	4	9,223	
2		d=16 A500С 52544-2006 L=34,70	4	5,903	
3		d=6 A240 5781-82* L=1880	29	0,417	
4		d=6 A240 5781-82* L=500	29	0,111	
		Материалы			
		Бетон марки В25, F50			0,9 куб.м
		Колонна монолитная КМ-6			
		Сборочные единицы и детали			
1		d=20 A500С 52544-2006 L=34,70		9,223	
2		d=6 A240 5781-82* L=1480		0,328	
		Материалы			
		Бетон марки В25, F50			0,6 куб.м

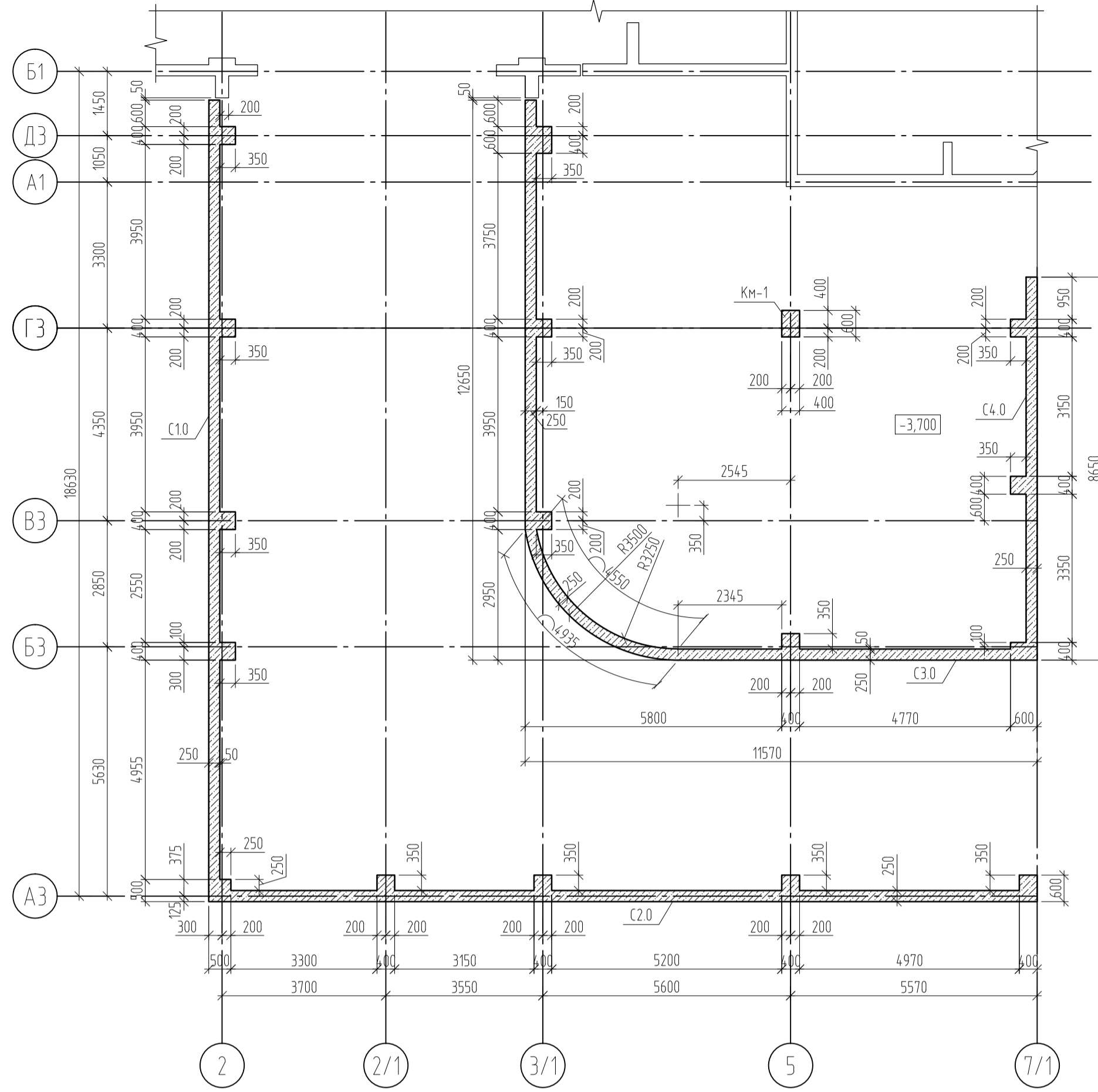


Ведомость расхода стали, кг

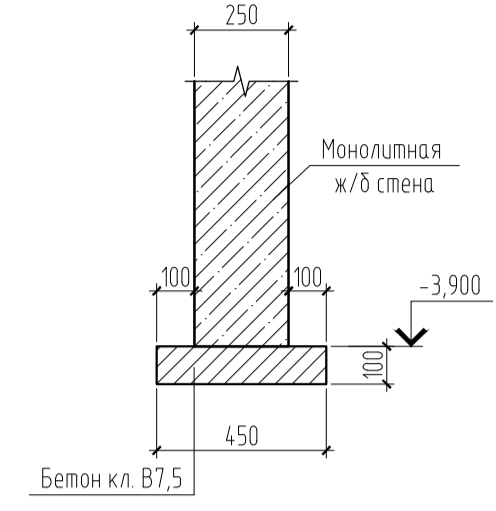
Марка элемента	Изделия арматурные				Всего	
	Арматура класса					
	A240		A500С			
	ГОСТ 5781-82*	ГОСТ 52544-2006				
	d=6	Итого	d=16	d=20	Итого	
КМ-2	15,31	15,31	23,61	36,89	60,5	75,82
КМ-6	9,51	9,51	-	36,89	36,89	46,40

Зав. каф.	Ласкаев		ВКР-2069059-08.03.01-131152-17		
Руководитель	Карев		Монолитное здание-пристрой		
Архитектура	Лучков		по ул. Мира в г. Пенза		
Конструкции	Карев		Пристрой		
Опн. и ф.-ты	Лушков		Стандия	Лист	Листов
ГОС	Алафонкина		ВКР	6	17
Экономика	Сафьянов		План расположения монолитных элементов на отм. -0,100		
Эк. и БЖД	Разживина		ПГУАС каф. СК гр. СТ1-42		
НИР	Карев		Формат А1		
И. контрол.	Карев				
Студент	Медведева				

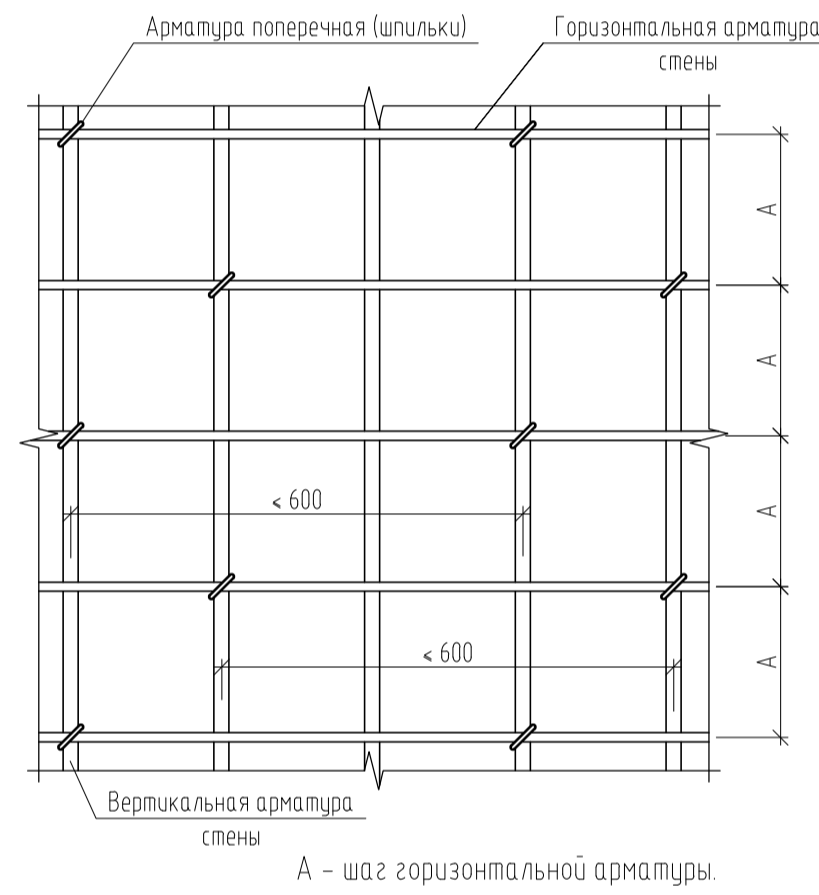
Схема расположения монолитных элементов на отм. -3,700



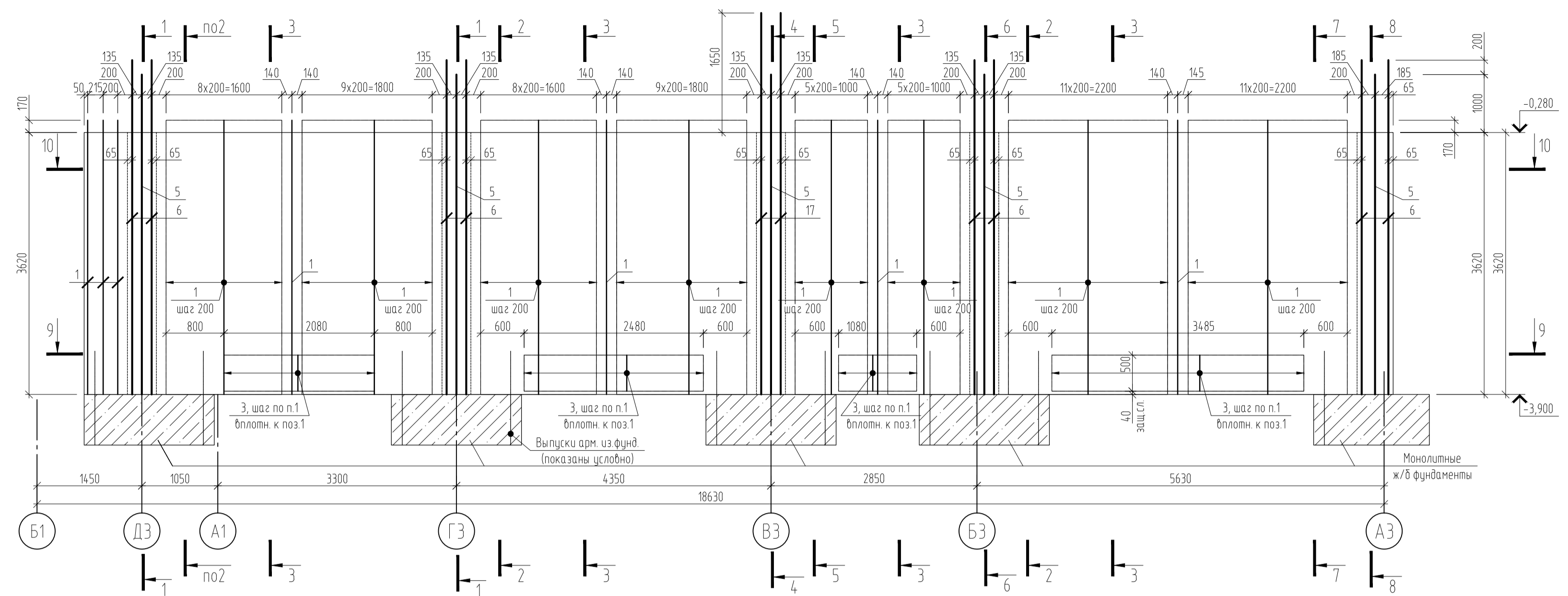
Деталь устройства бетонной подготовки



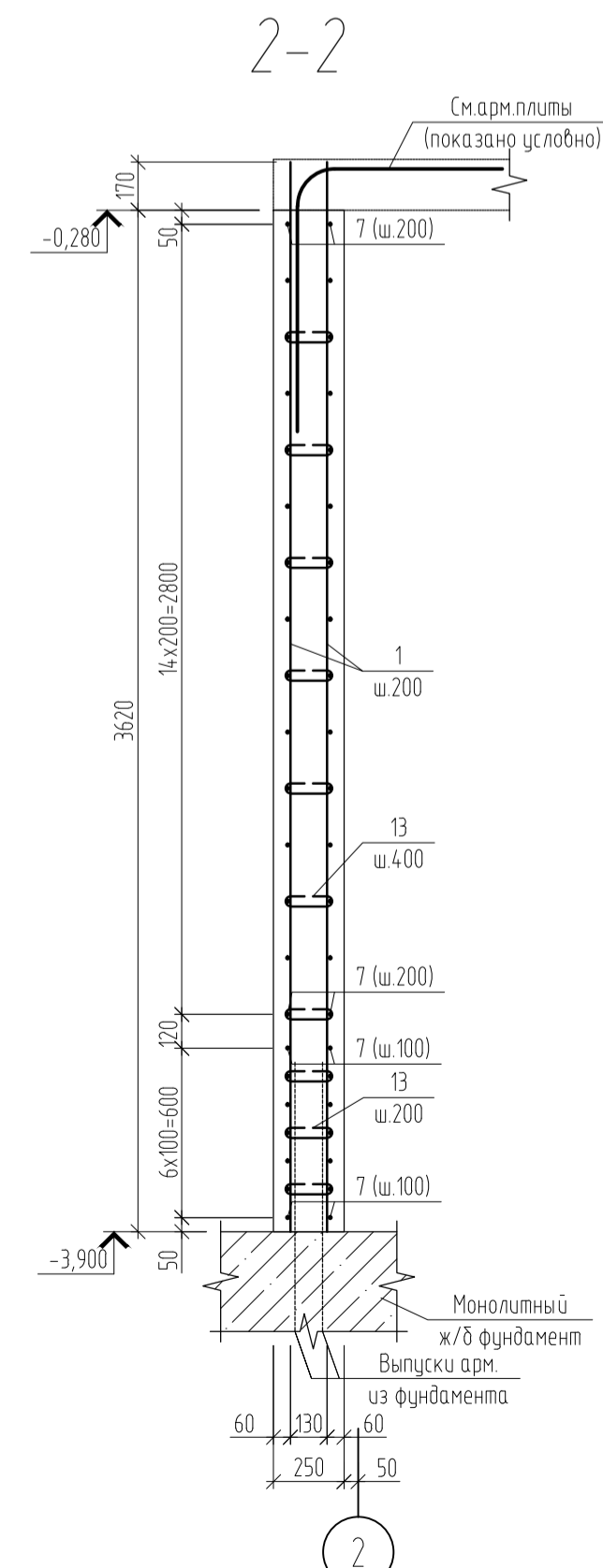
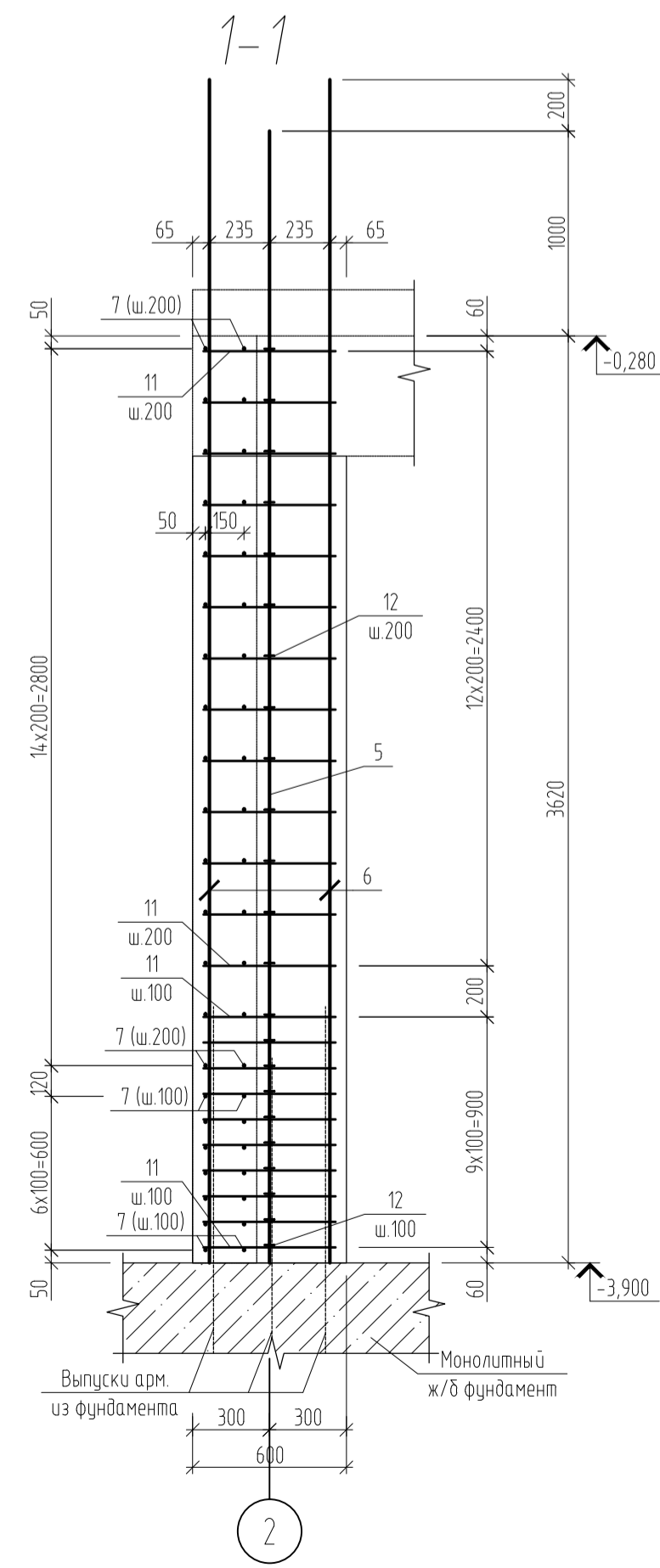
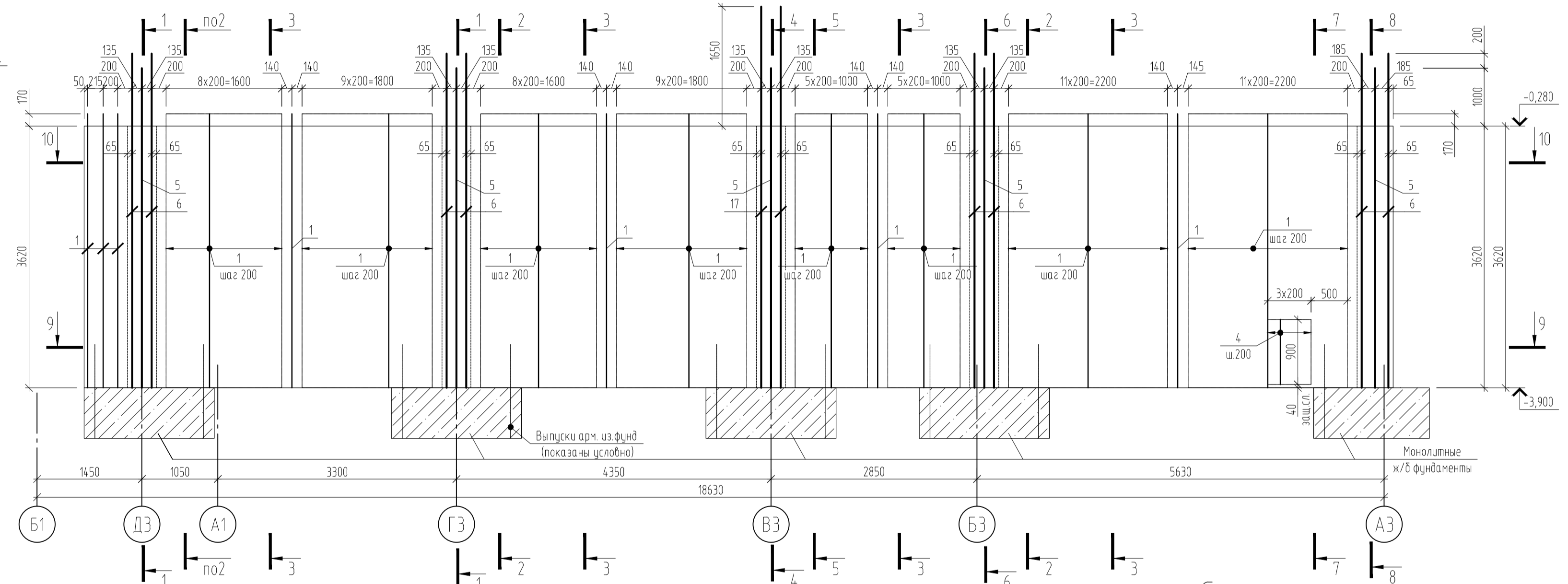
Общий узел расстановки конструктивной поперечной арматуры в стене



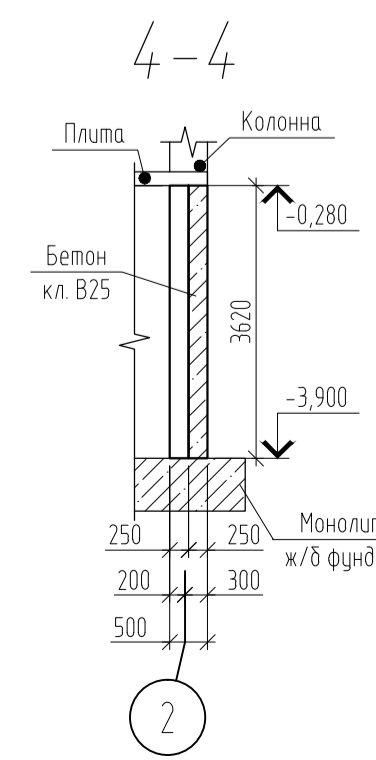
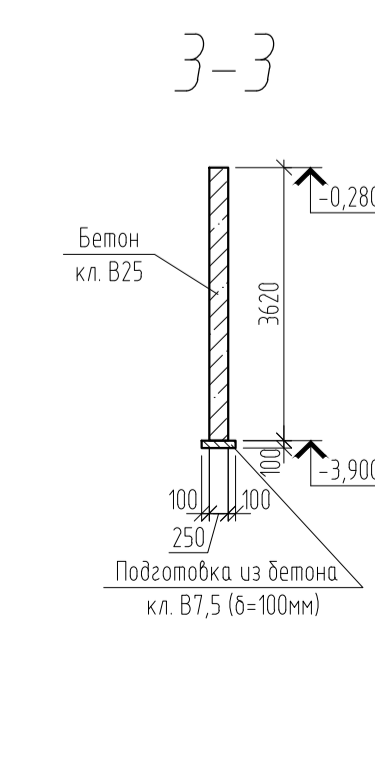
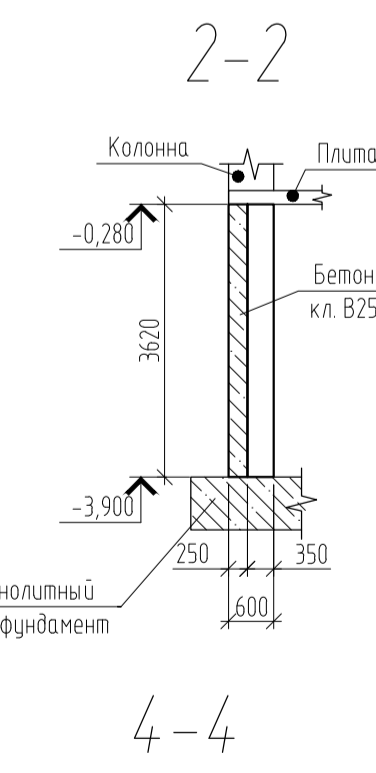
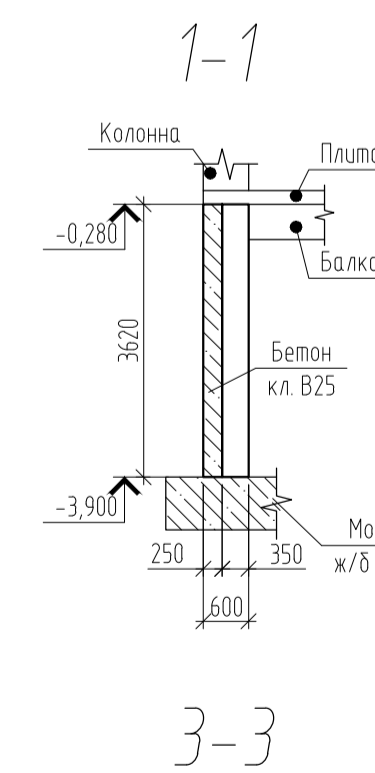
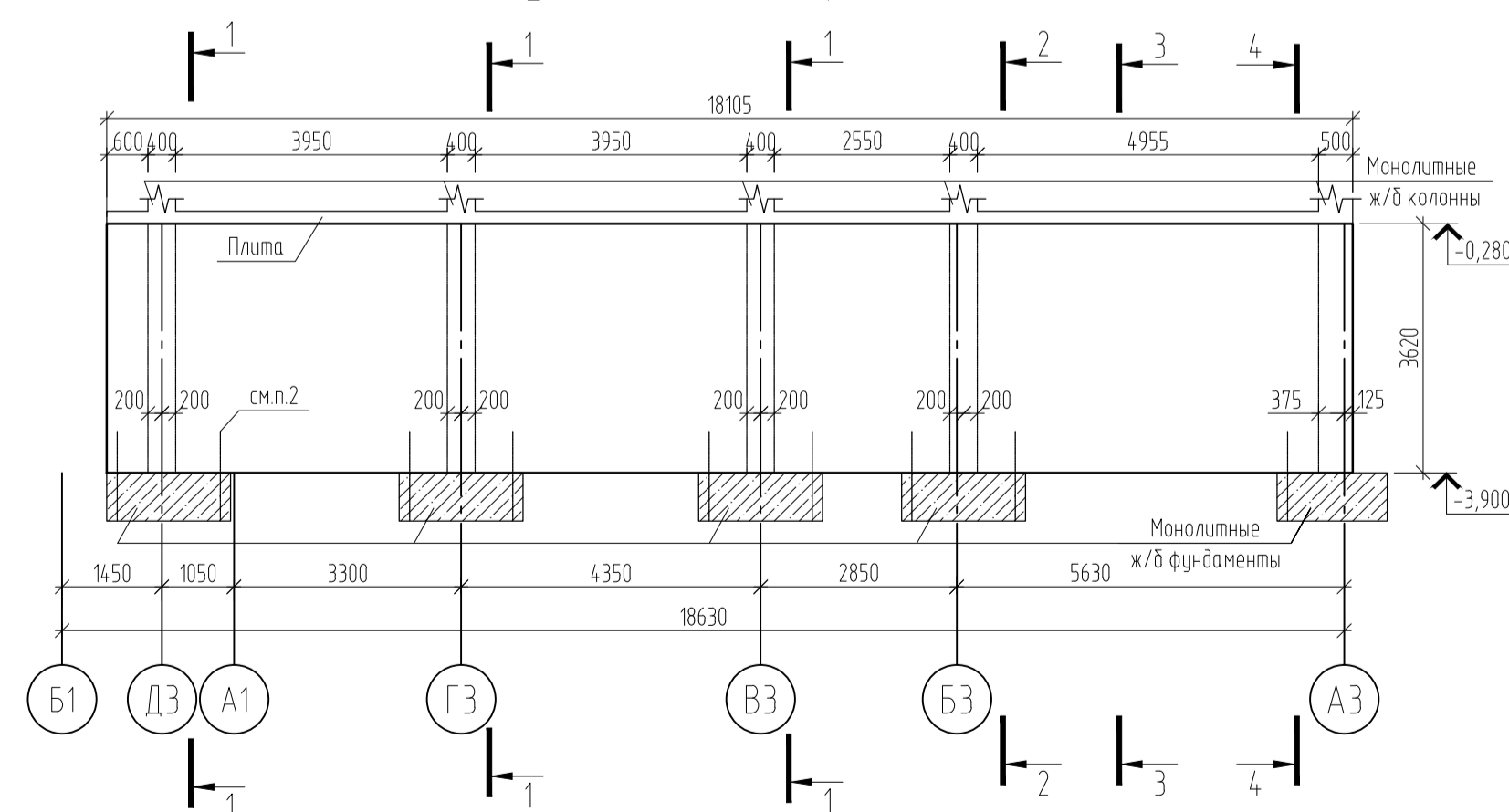
Стена С1.0. Вертикальное армирование со стороны помещения



Стена С1.0. Вертикальное армирование со стороны грунта



Стена С1.0 (Опалубочный чертеж)



Спецификация

Поз.	Обозначение	Наименование	Кол.	Масса ед., кг	Прим.
С1.0		Сборочные единицы и детали	1		
С2.0		d=10 А500С 52544-2006 L=3790	1		
С3.0		d=10 А500С 52544-2006 L=1100	1		
С4.0		d=10 А500С 52544-2006 L=1500	1		
КМ-1		d=16 А500С 52544-2006 L=4620	1		

Ведомость расхода стали, кг

Марка элемента	И изделия арматурные						Всего		
	Арматура класса								
	А240			А500С					
	ГОСТ 5781-82*								
	d=6	d=8	d=10	Итого	d=10	d=16	d=20	Итого	
Стена С1.0	61,98	31,88	133,46	227,31	985,10	145,84	242,18	1373,20	1600,51

Примечание: Данный лист смотреть совместно с листом 8

Зав. каф.	Ласяков						
Руководитель	Карев						
Архитектура	Луцков						
Конструкции	Карев						
Оск. и ф.-ты	Луцков						
ГОС	Алафонкина						
Экономика	Сафьянов						
Эк. и БЖД	Разживина						
НИР	Карев						
Уч. контрол.	Карев						
Студент	Медведева						

ВКР-2069059-08.03.01-131152-17

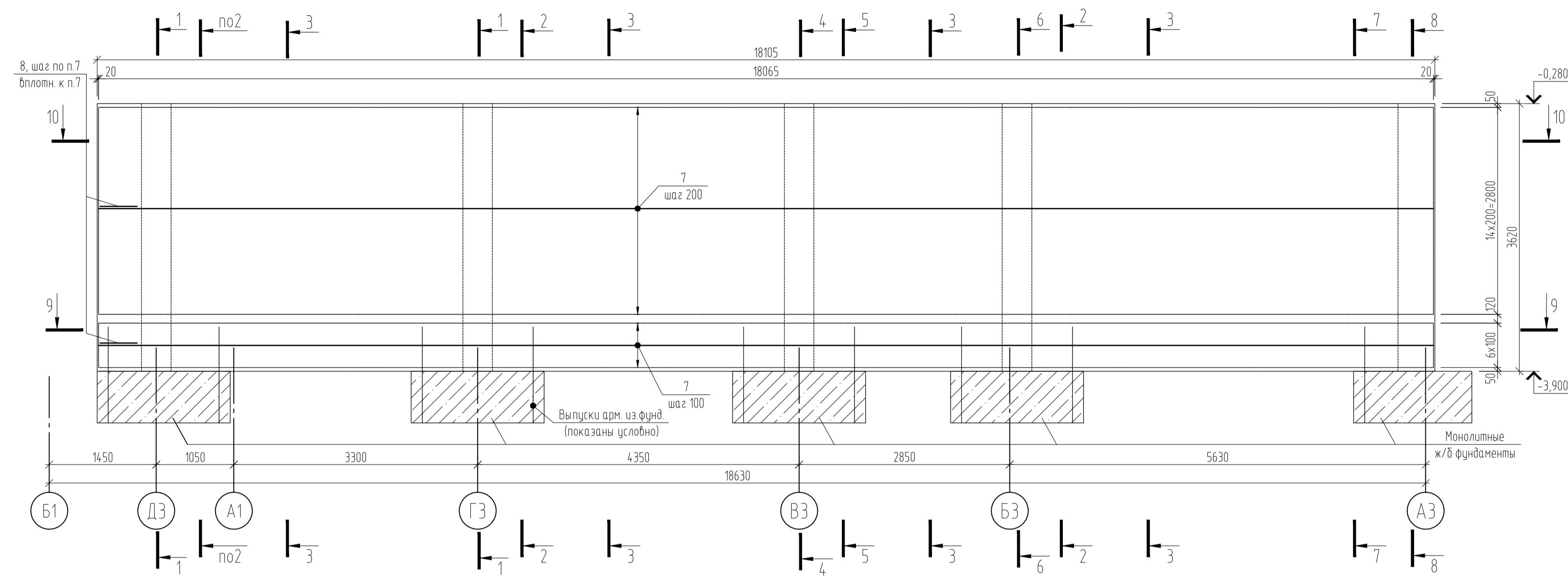
Монолитное здание-пристрой

по ул. Мира в г. Пенза

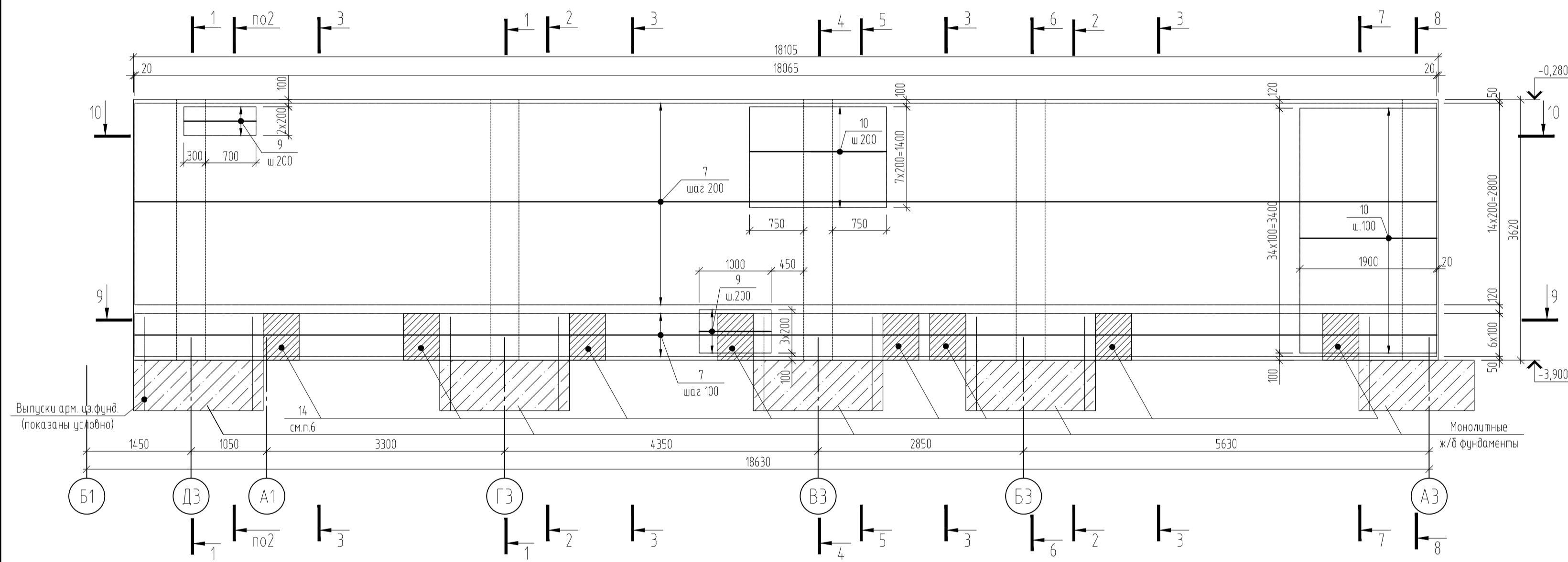
Пристрой

Стандия Лист Листов ВКР 7 17 ПГУАС каф. СК гр. СТ-42

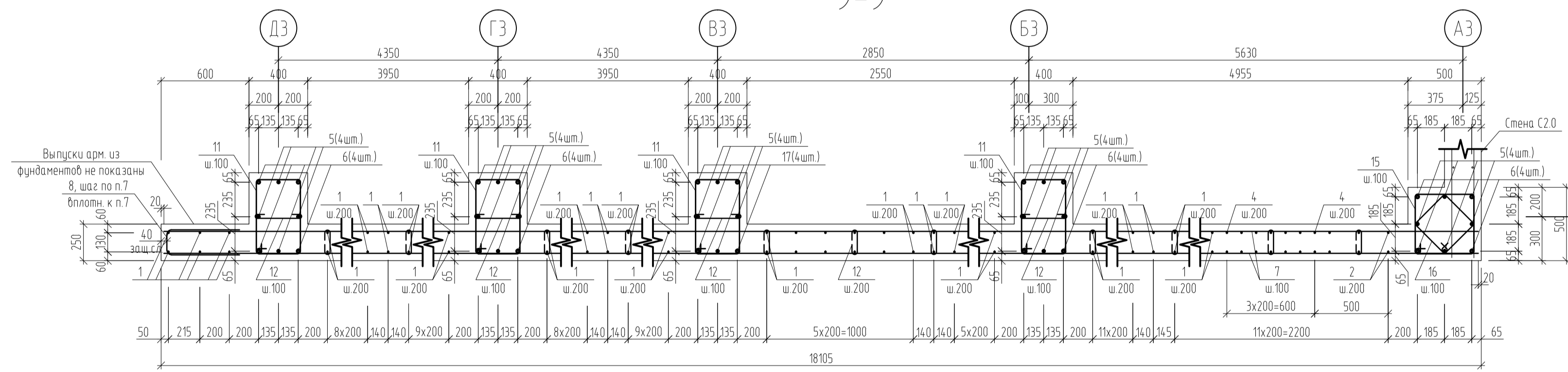
Стена С1.0. Горизонтальное армирование со стороны помещения



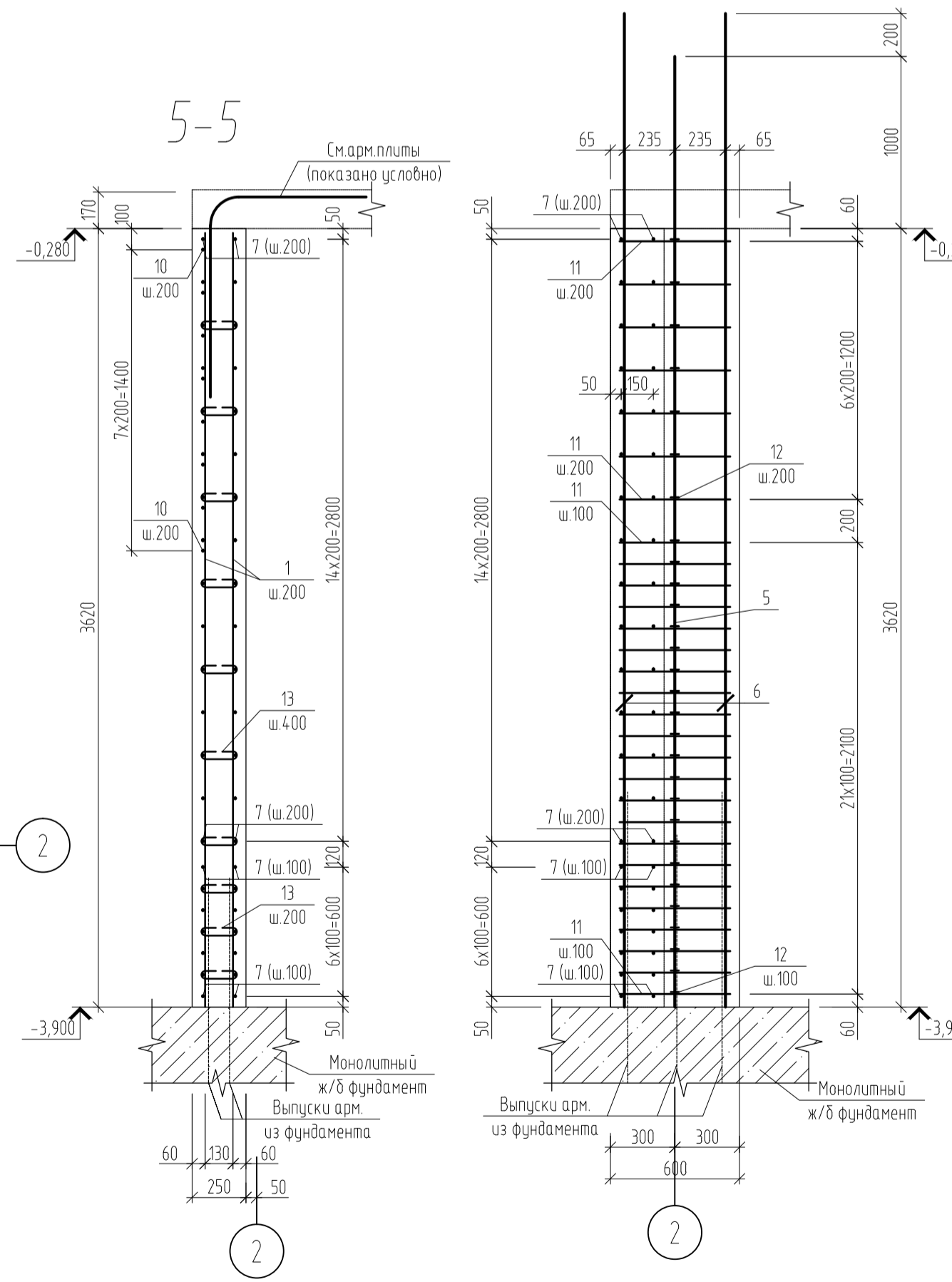
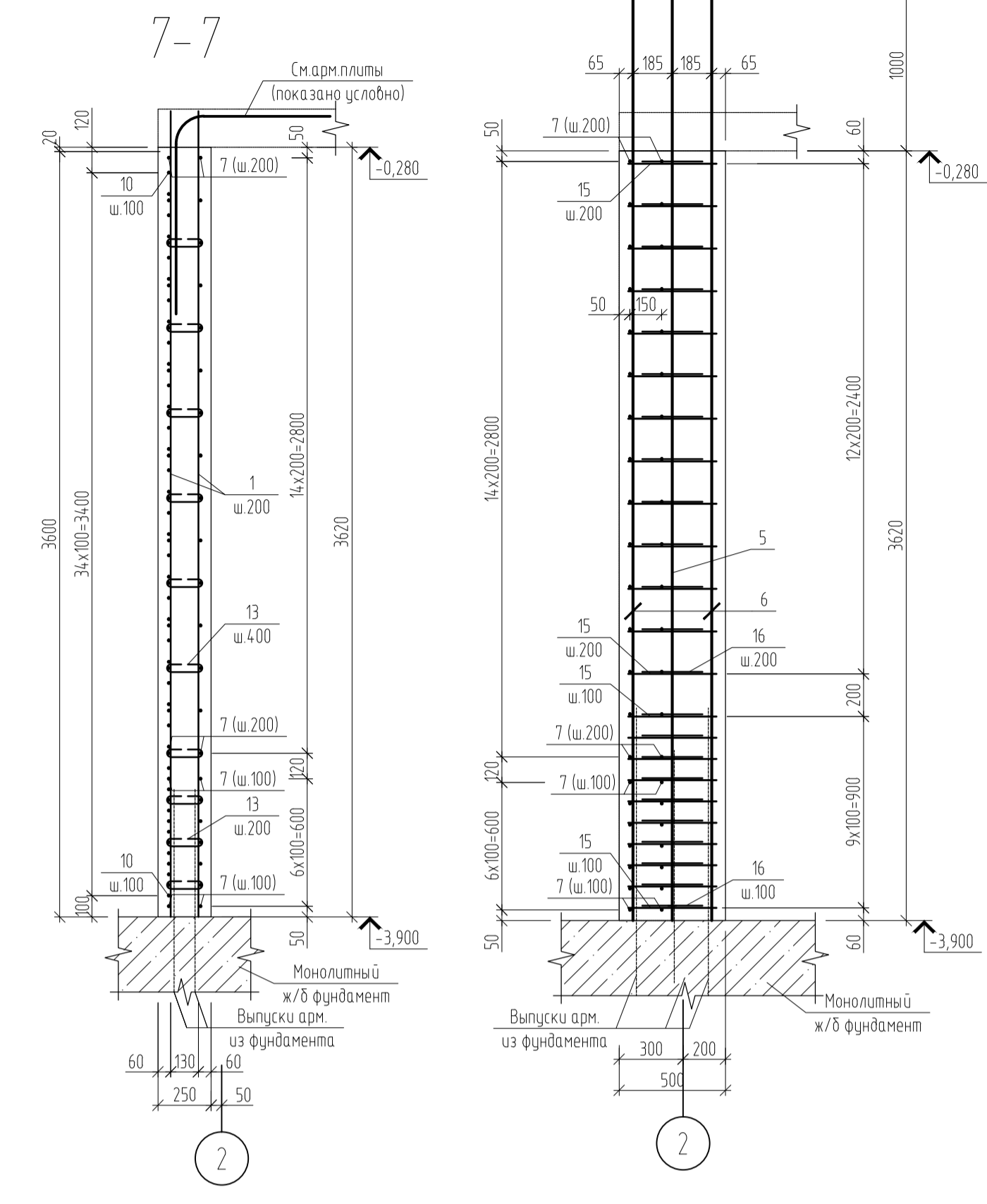
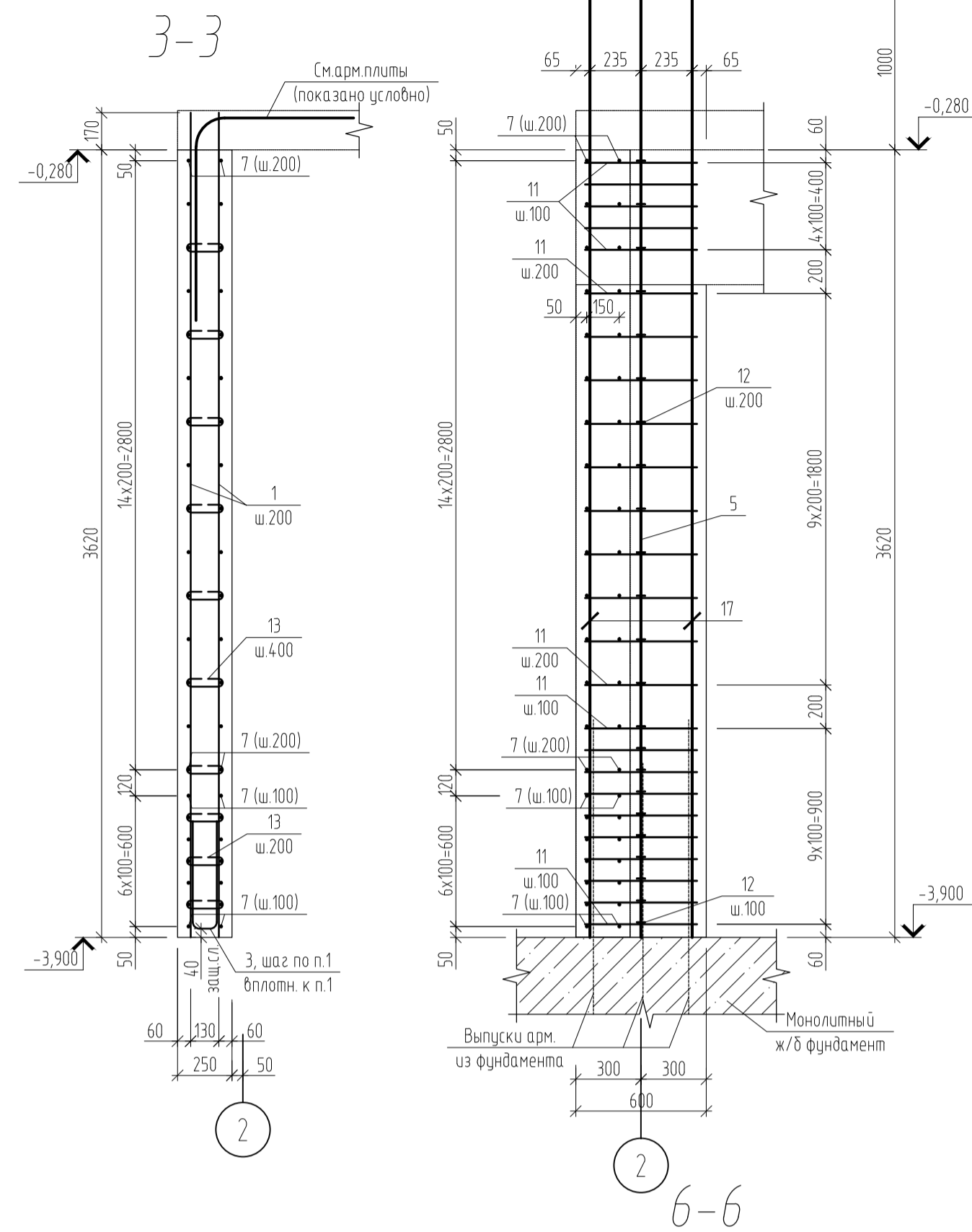
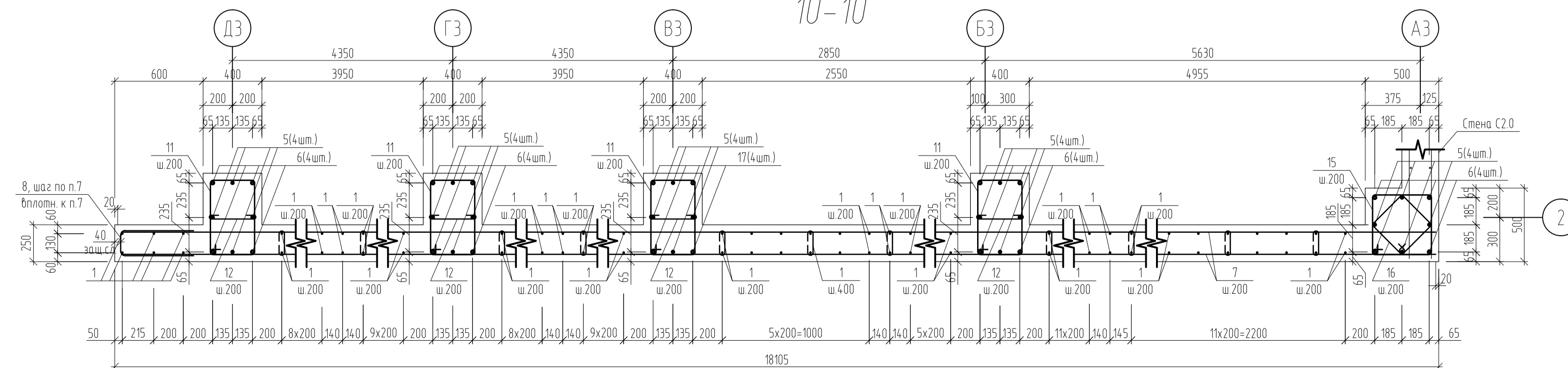
Стена С1.0. Горизонтальное армирование со стороны грунта



9-9



10-10



Спецификация на монолитную стену С1.0

Поз	Обозначение	Наименование	Кол	Масса ед, кг	Прим
<i>Сборочные единицы и детали</i>					
1		d=10 A500C 52544-2006 L=3790	156	2,337	
2		d=10 A500C 52544-2006 L=1100	48	0,678	
3		d=10 A500C 52544-2006 L=1500	4	0,925	
4		d=16 A500C 52544-2006 L=4620	20	7,292	
5		d=20 A500C 52544-2006 L=4820	16	11,887	
6		d=10 A500C 52544-2006 м.п.	834	0,617	кг/м.п.
7		d=10 A500C 52544-2006 L=1115	22	0,687	
8		d=10 A500C 52544-2006 L=1000	7	0,617	
9		d=10 A500C 52544-2006 L=1900	43	1,171	
10		d=10 A240 5781-82* L=1760	100	1,085	
11		d=6 A240 5781-82* L=475	99	0,105	
12		d=6 A240 5781-82* L=345	583	0,077	
13		d=8 A240 5781-82* L=350	231	0,138	
14		d=10 A240 5781-82* L=1760	23	1,085	
15		d=6 A240 5781-82* L=1310	23	0,291	
16		d=20 A500C 52544-2006 L=5270	4	12,997	
<i>Материалы</i>					
		Бетон марки В25, F75			18,9 куб.м
		Бетон марки В7,5, F50			0,45 куб.м

Примечание:  
Данный лист смотреть совместно с листом 7

Зав. каф.	Ласкаев		ВКР-2069059-08.03.01-131152-17		
Руководитель	Карев		Монолитное здание-пристрой		
Архитектура	Лушков		по ул. Мира в г. Пенза		
Конструкции	Карев		Пристрой		
Опн. и ф-ты	Лушков		Стадия	Лист	Листов
ГОС	Азафонкина		ВКР	8	17
Экономика	Сафьянова		Стена С1.0 горизонтальное армирование, спецификация, 3-3, 5-5, 6-6, 7-7, 8-8, 9-9, 10-10		
Эк. и БЖД	Разживина		ПГУАС каф. СК гр. СТ1-42		
НИР	Карев		Формат А1		
И. контрол.	Карев				
Студент	Медведева				

Схема расположения монолитных балок на отм. -0,750

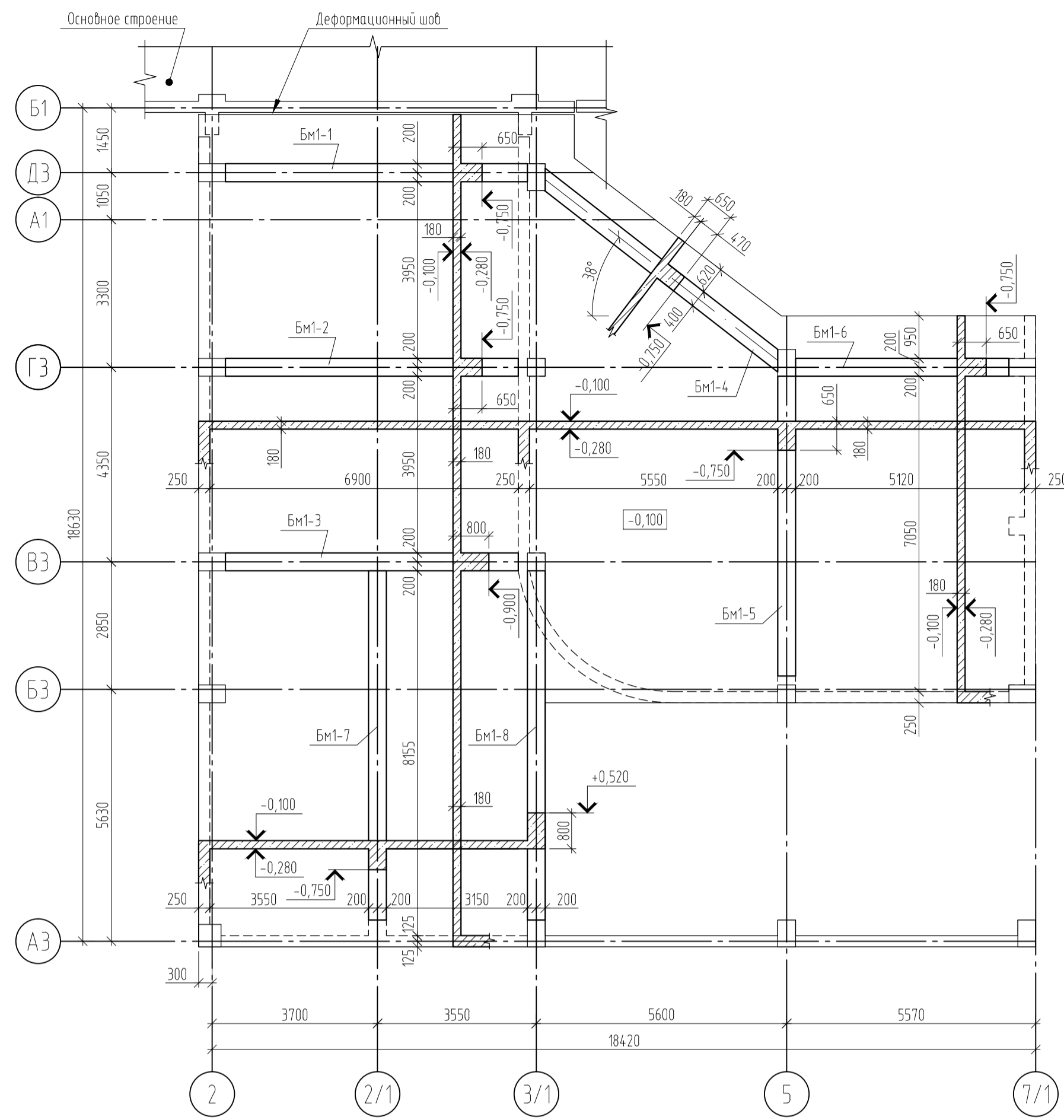


Схема расположения монолитных балок на отм. +3,000

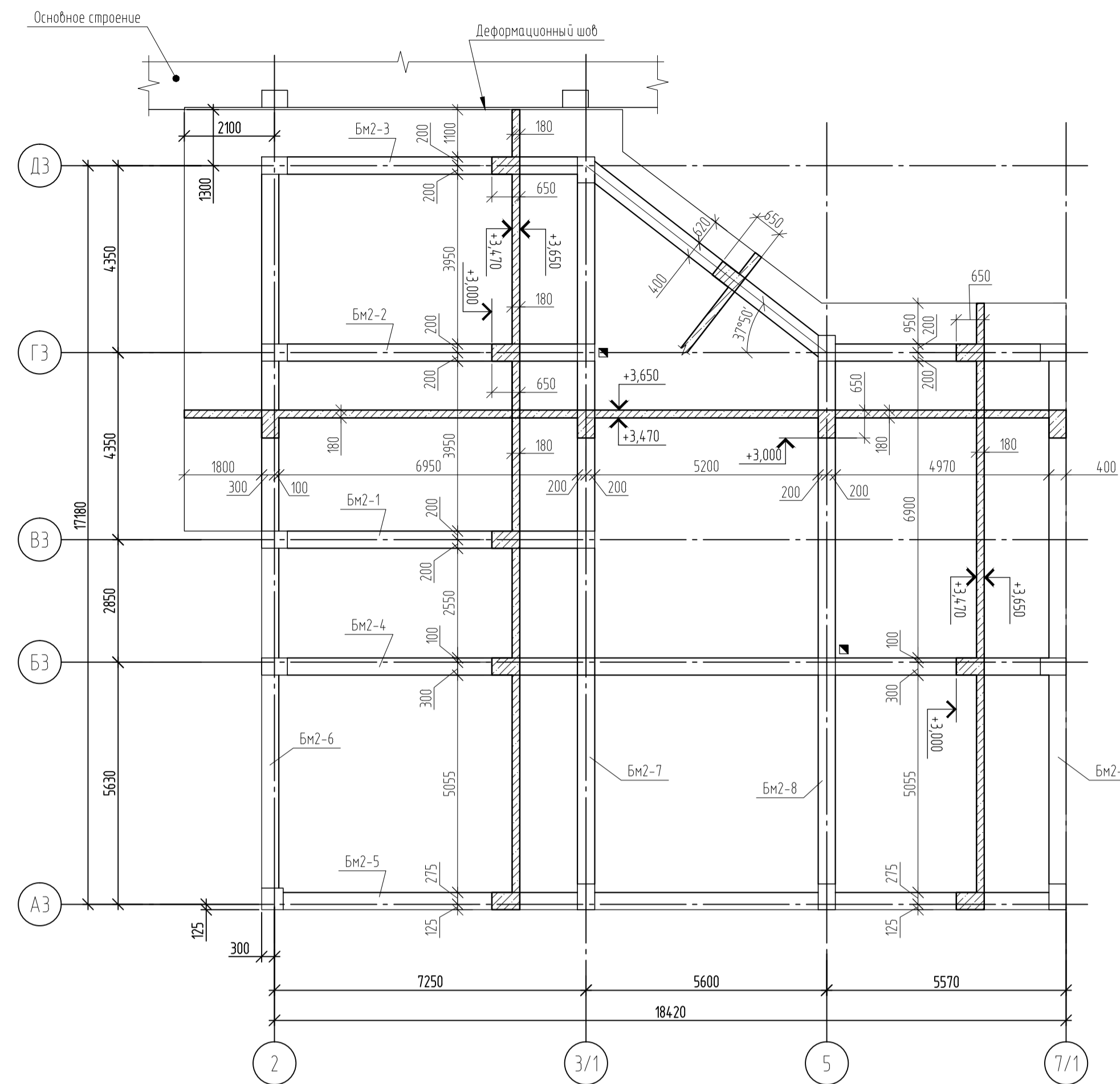
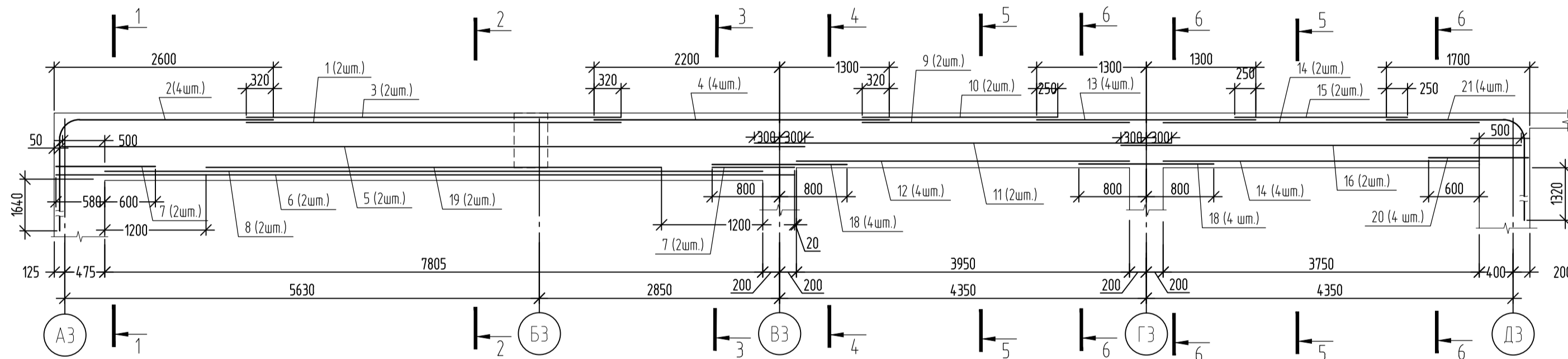


Схема продольного армирования Бм2-7



Опалубочный чертеж Бм2-7

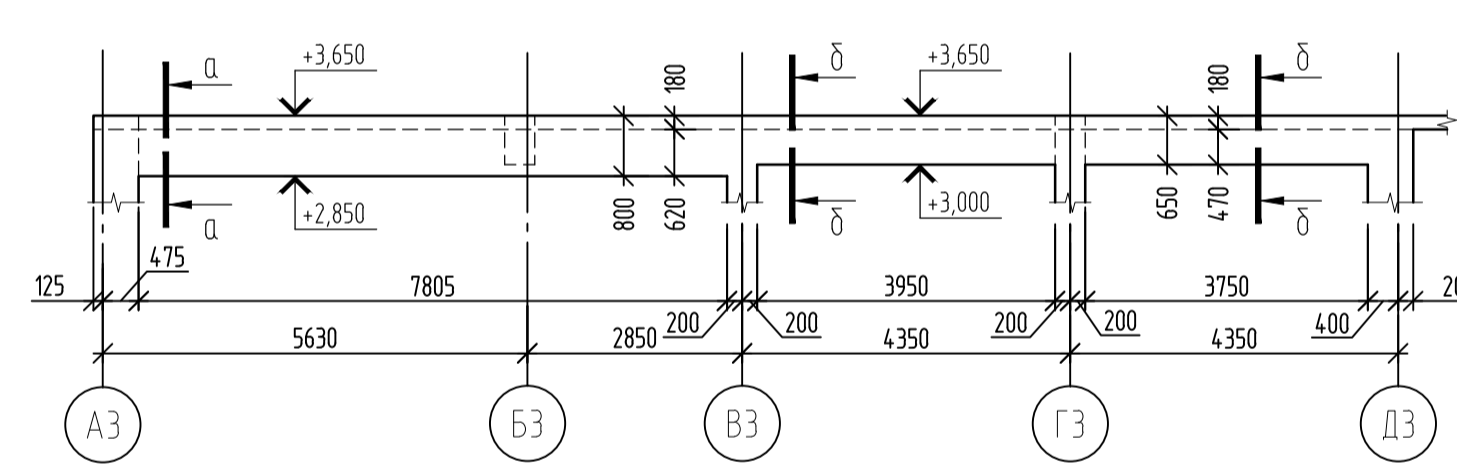
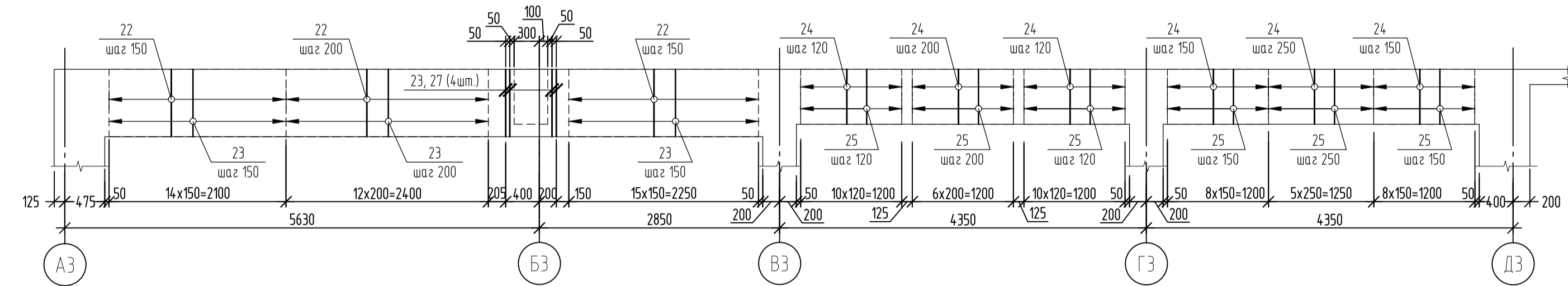
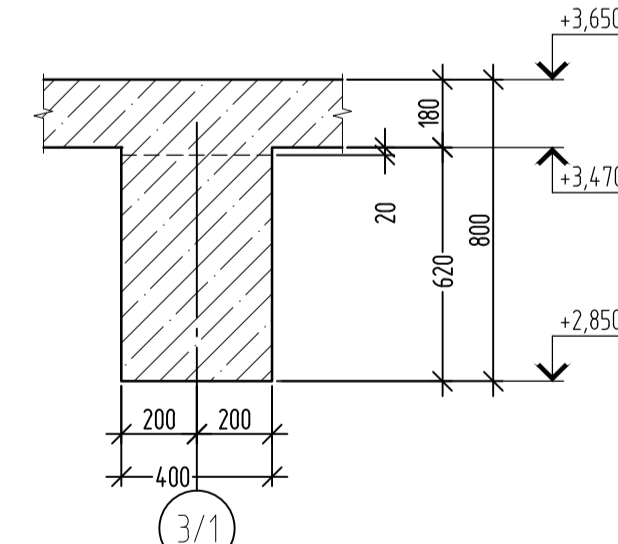


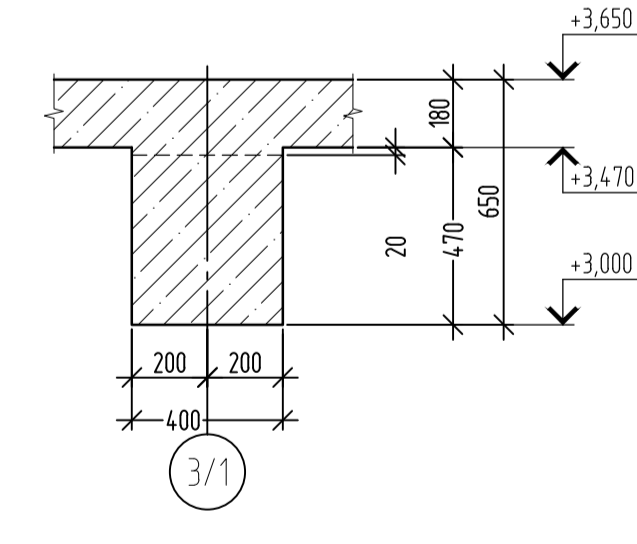
Схема поперечного армирования Бм2-7



а-а



б-б



Ведомость расхода стали, кг

Марка элемента	Изделия арматурные								Всего	
	Арматура класса									
	A240				A500С					
	ГОСТ 5781-82*				ГОСТ 52544-2006					
Бм2-7	d=6	d=8	d=10	d=12	Итого	d=12	d=16	d=20	Итого	
	3,71	68,04	151,25	9,40	232,40	4,536	146,34	180,84	372,54	604,94

Спецификация на монолитную балку Бм2-7

Поз.	Обозначение	Наименование	Кол.	Масса ед., кг	Прим.
1		d=16 A500С ГОСТ 52544-2006 L=4450	2	7,02	
2		d=20 A500С ГОСТ 52544-2006 L=4360	4	10,75	
3		d=12 A500С ГОСТ 52544-2006 L=4450	2	3,95	
4		d=20 A500С ГОСТ 52544-2006 L=3560	2	8,03	
5		d=12 A500С ГОСТ 52544-2006 L=8710	2	8,82	
6		d=20 A500С ГОСТ 52544-2006 L=8870	2	21,87	
7		d=20 A500С ГОСТ 52544-2006 L=1180	4	2,91	
8		d=20 A500С ГОСТ 52544-2006 L=7910	2	18,26	
9		d=12 A500С ГОСТ 52544-2006 L=3170	2	2,81	
10		d=12 A500С ГОСТ 52544-2006 L=2220	2	3,06	
11		d=16 A500С ГОСТ 52544-2006 L=4950	2	7,81	
12		d=16 A500С ГОСТ 52544-2006 L=3950	4	6,23	
13		d=16 A500С ГОСТ 52544-2006 L=2600	4	4,10	
14		d=16 A500С ГОСТ 52544-2006 L=3750	6	5,92	
15		d=12 A500С ГОСТ 52544-2006 L=2050	2	1,82	
16		d=12 A500С ГОСТ 52544-2006 L=4750	2	4,22	
17		d=12 A240 ГОСТ 5781-82* L=2650	4	2,35	
18		d=16 A500С ГОСТ 52544-2006 L=1600	4	2,53	
19		d=20 A500С ГОСТ 52544-2006 L=5410	2	13,34	
20		d=16 A500С ГОСТ 52544-2006 L=1180	4	1,86	
21		d=16 A500С ГОСТ 52544-2006 L=3530	4	5,57	
22		d=10 A240 ГОСТ 5781-82* L=2600	44	1,60	
23		d=8 A240 ГОСТ 5781-82* L=1850	48	0,73	
24		d=10 A240 ГОСТ 5781-82* L=2380	55	1,47	
25		d=8 A240 ГОСТ 5781-82* L=1510	55	0,60	
26		d=6 A240 ГОСТ 5781-82* L=475	35	0,106	
	Материалы				
	Бетон кл. В25				4,37 куб.м

Зав. каф.	Ласкаев			
Руководитель	Карев			
Архитектура	Луцков			
Конструкции	Карев			
Опк. и ф.-ты	Луцков			
ГОС	Алафонкина			
Экономика	Сафьянова			
Эк. и БЖД	Разживина			
НИР	Карев			
И. контрол.	Карев			
Студент	Медведева			

ВКР-2069059-08.03.01-131152-17

Монолитное здание-пристрой по ул. Мира в г. Пенза

Пристрой

Стадия Лист Листов

ВКР 9 17

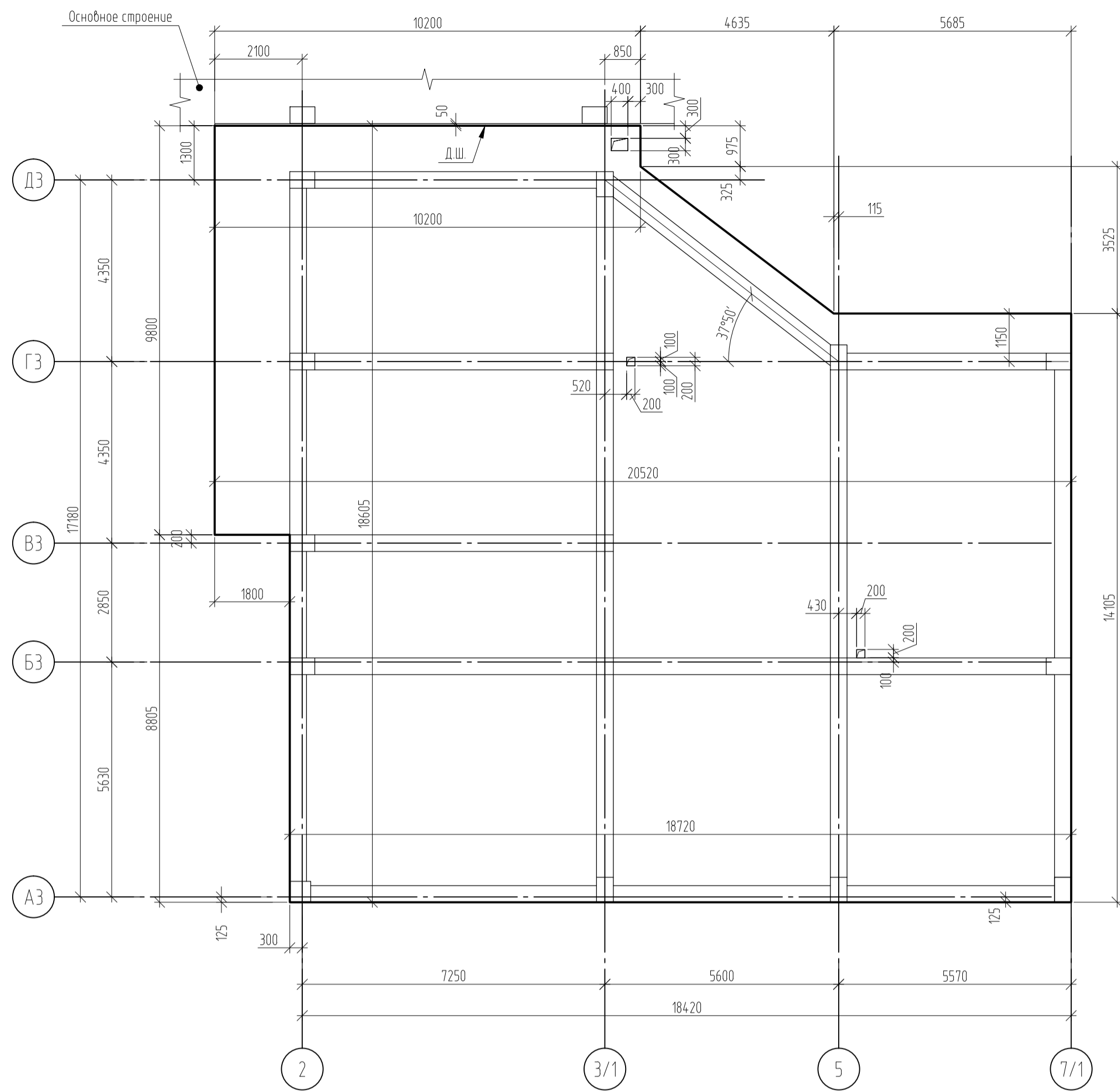
И.Г.УАС каф. СК гр. СТ-142

Формат А1

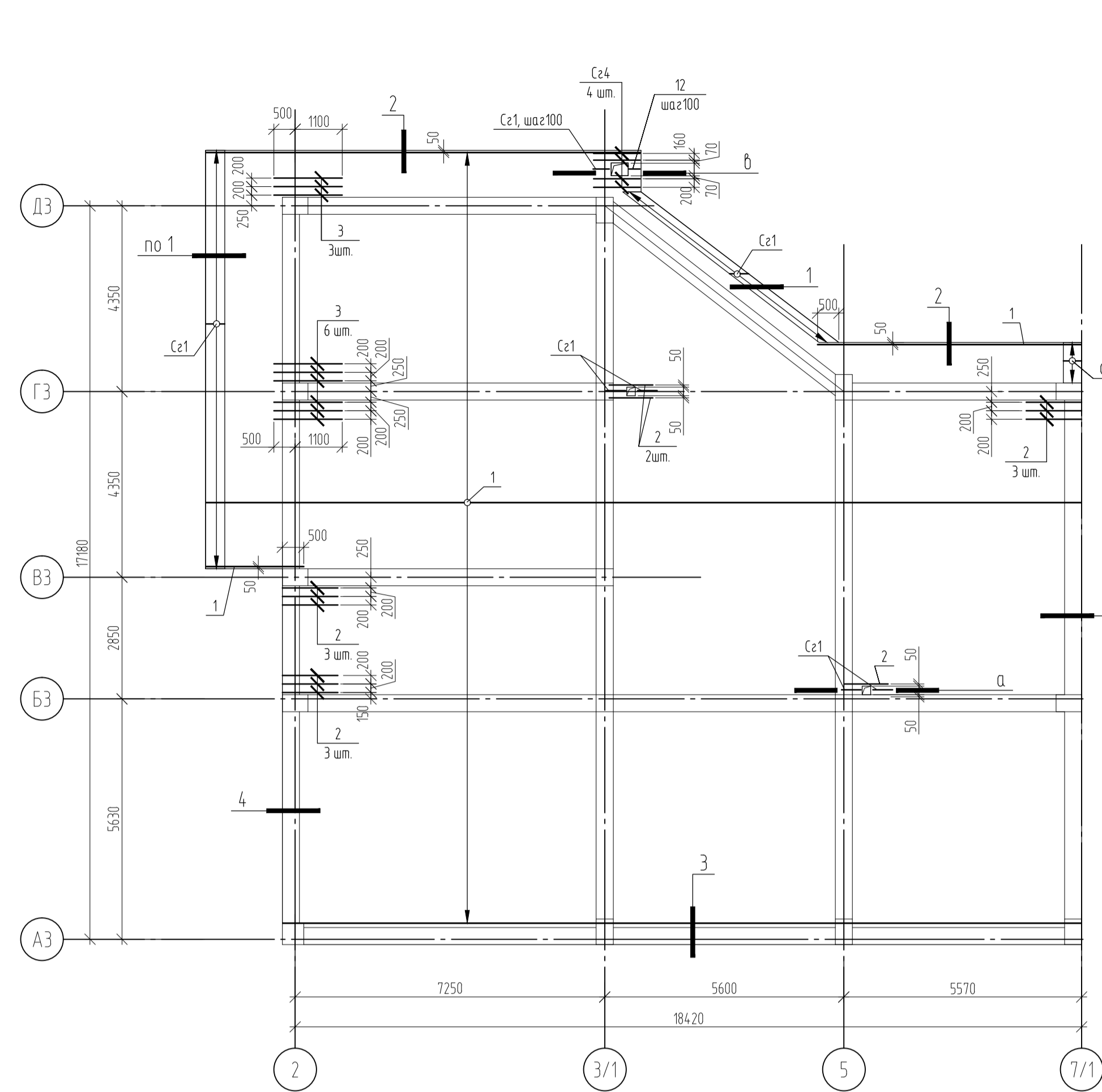




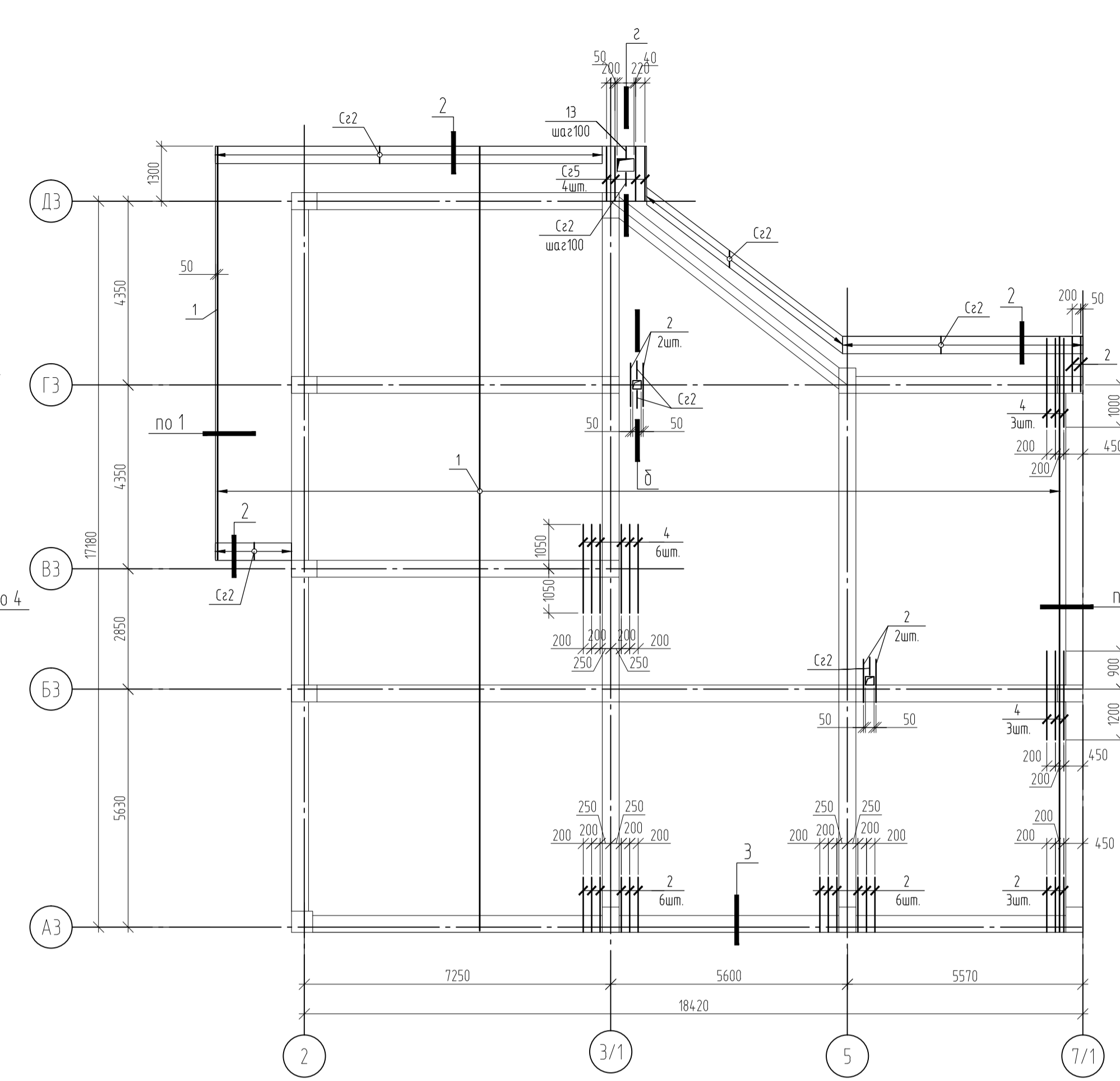
Плита покрытия на отм. +3,470. Опалубочный чертеж.



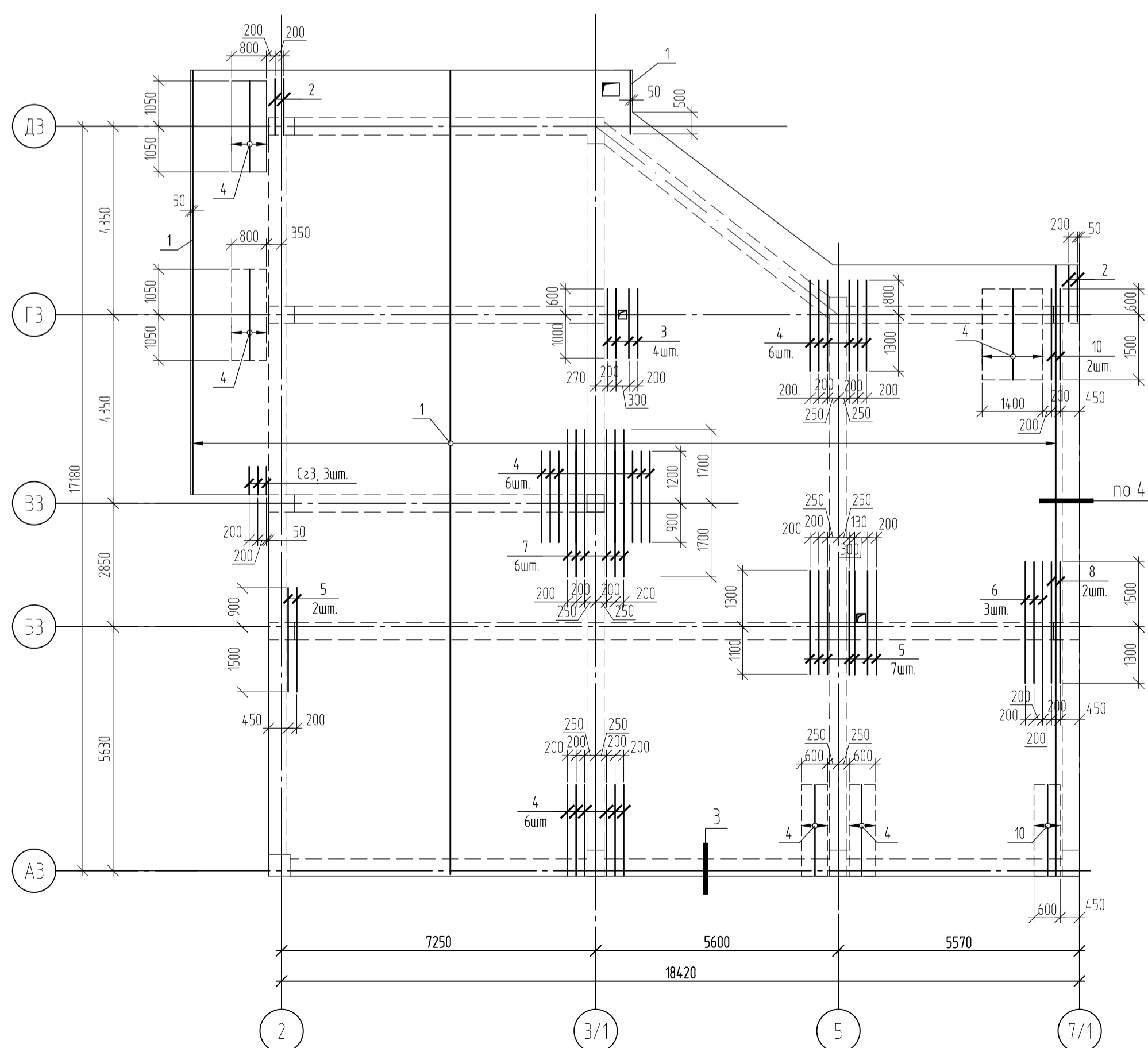
Плита покрытия на отм. +3,470. 1-ый ряд армирования.



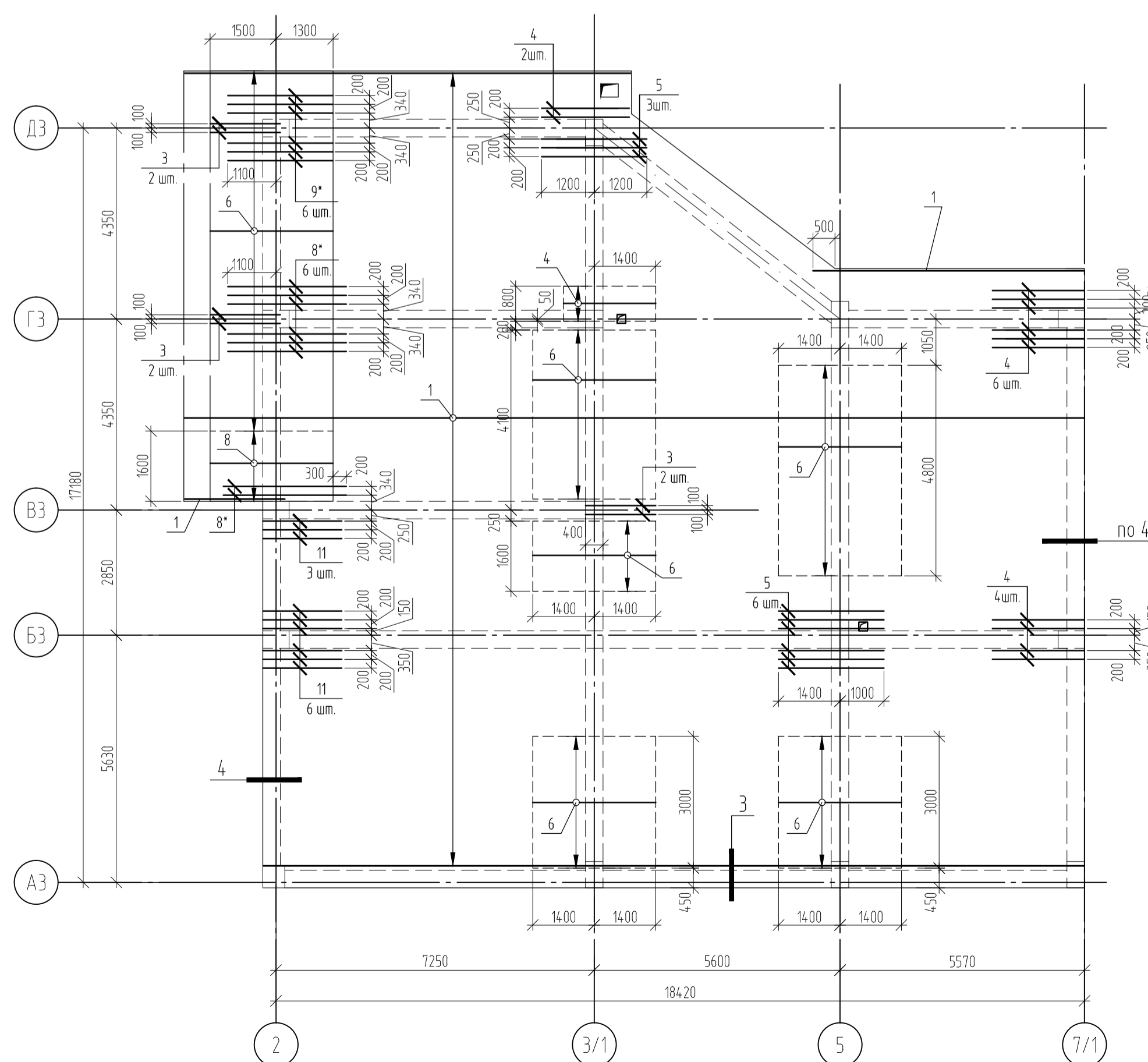
Плита покрытия на отм. +3,470. 2-ой ряд армирования.



Плита покрытия на отм. +3,470. 3-ий ряд армирования



Плита покрытия на отм. +3,470. 4-ый ряд армирования



Условные обозначения

▨ - участки плиты с поперечным армированием

Ведомость расхода стали, кг

Марка элемента	Изделия арматурные				Всего	
	Арматура класса					
	A240 ГОСТ 5781-82*		A500С ГОСТ 52544-2006			
d=6	d=8	Итого	d=10	d=12	Итого	
Плита на отм. +3,470	103,66	330,04	433,70	4474,15	101,28	4575,43
						5009,13

Примечание:  
Данный лист смотреть совместно с листом 13

Зав. каф.	Ласяков			ВКР-2069059-08.03.01-131152-17		
Руководитель	Карев			Монолитное здание-пристрои		
Архитектура	Лучков			по ул. Мира в г. Пенза		
Конструкции	Карев			Пристрои	Страница	Лист
Опк. и ф.-ты	Глухов				ВКР	12
ГОС	Азафонкина			Плита покрытия на отм. +3,470, опалубочный чертеж, 1-й, 2-й, 3-й, 4-й ряды армирования, ведомость расхода стали		
Экономика	Сафьянчук			ПГУАС каф. СК Ар. СТ1-42		
Эк. и БЖД	Разживина			Формат А1		
НИР	Карев					
И. контрол.	Карев					
Студент	Медведева					

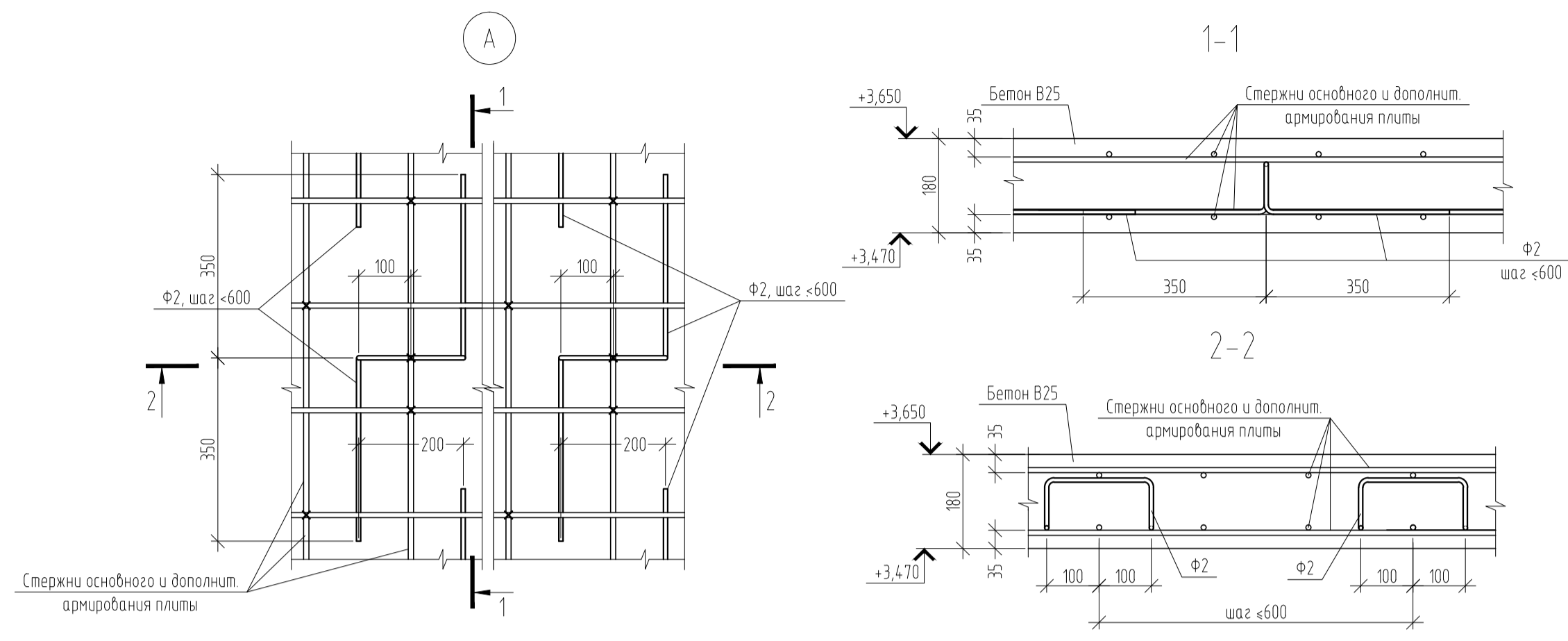
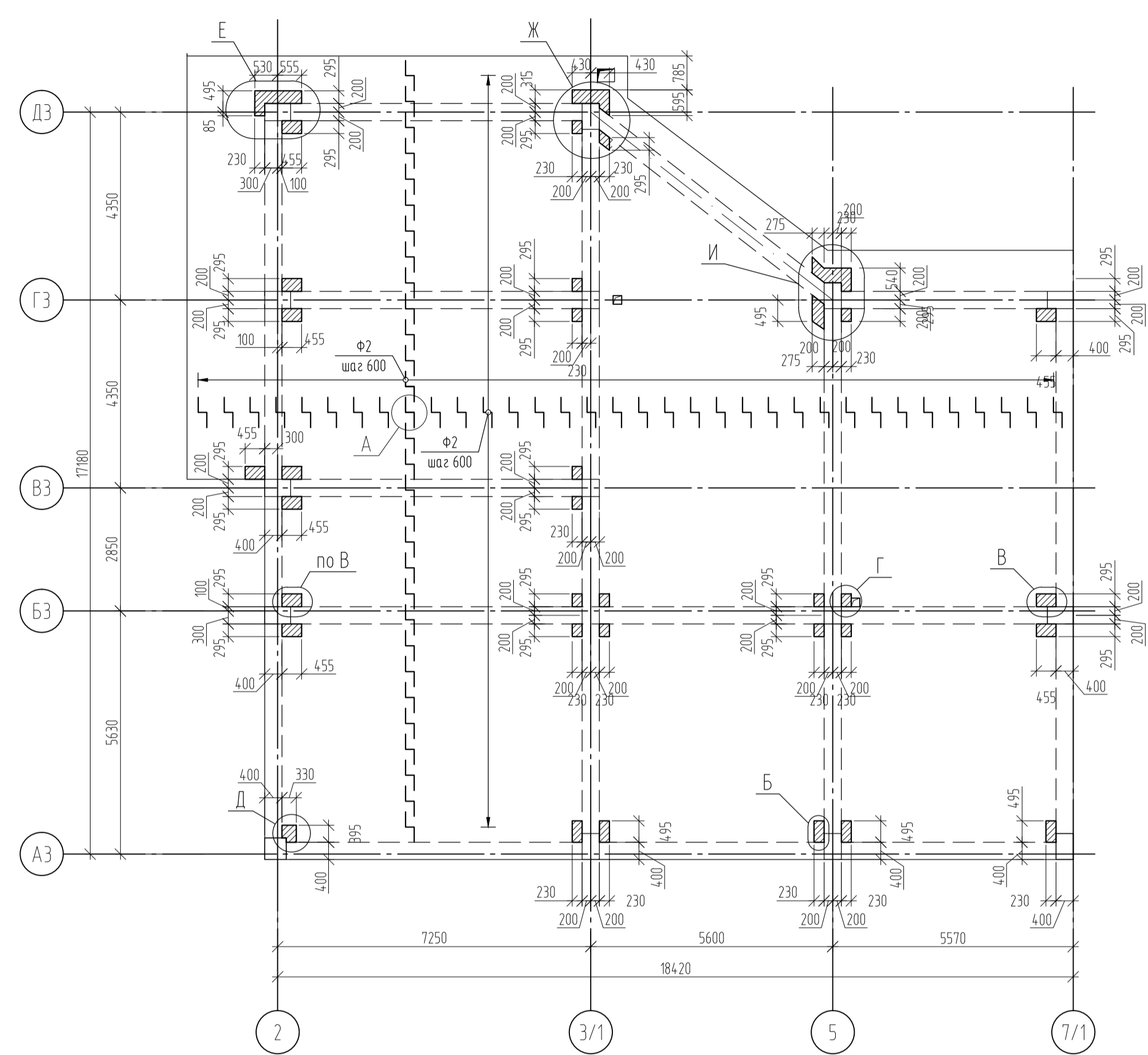


Ведомость деталей  
(начало)

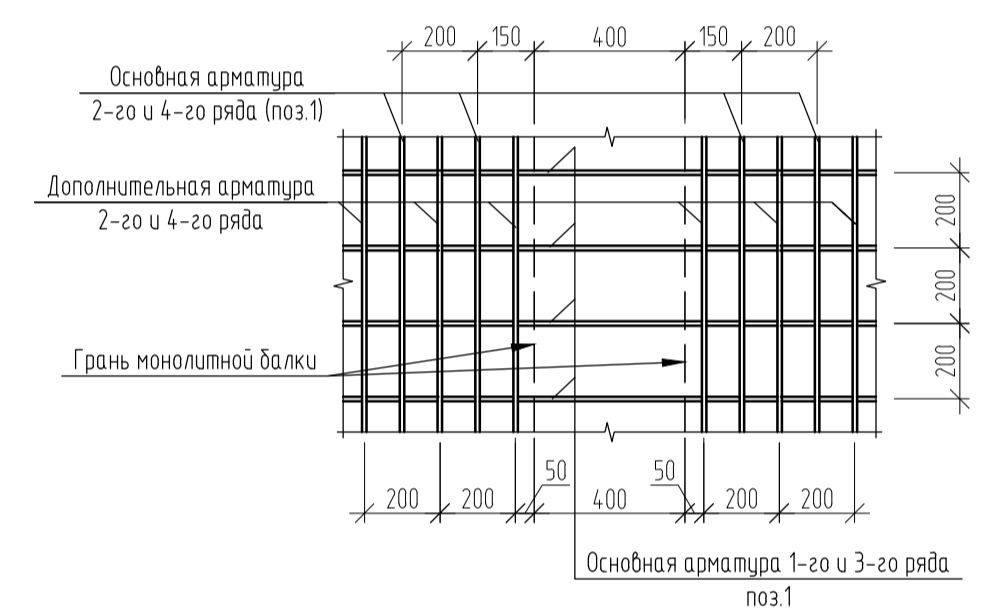
Ведомость деталей  
(окончание)

Поз.	Эскиз	Поз.	Эскиз
Сг1		Сг5	
Сг2		12	
Сг3		13	
Сг4			

Плита покрытия на отм. +3,470. Поперечное армирование.

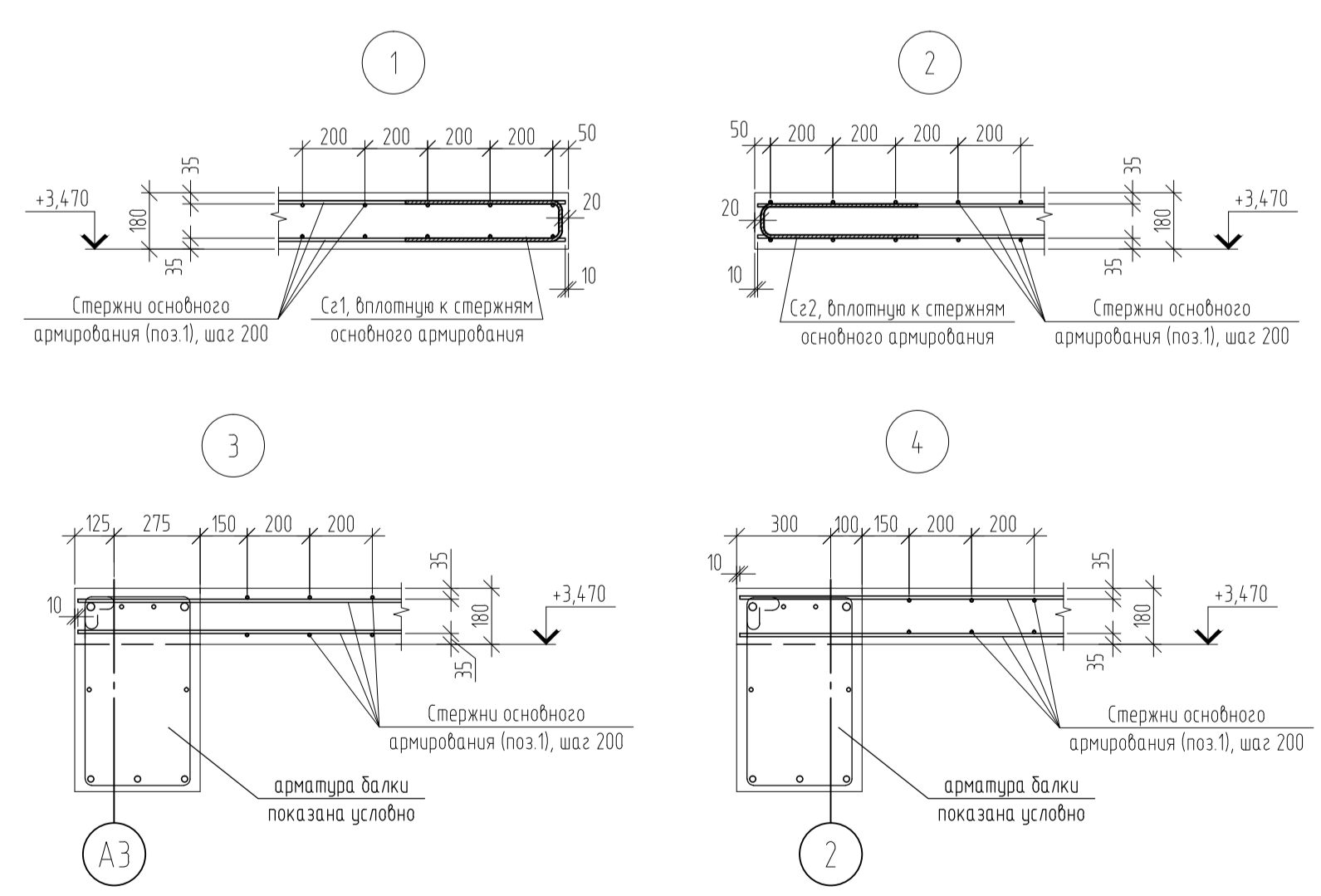
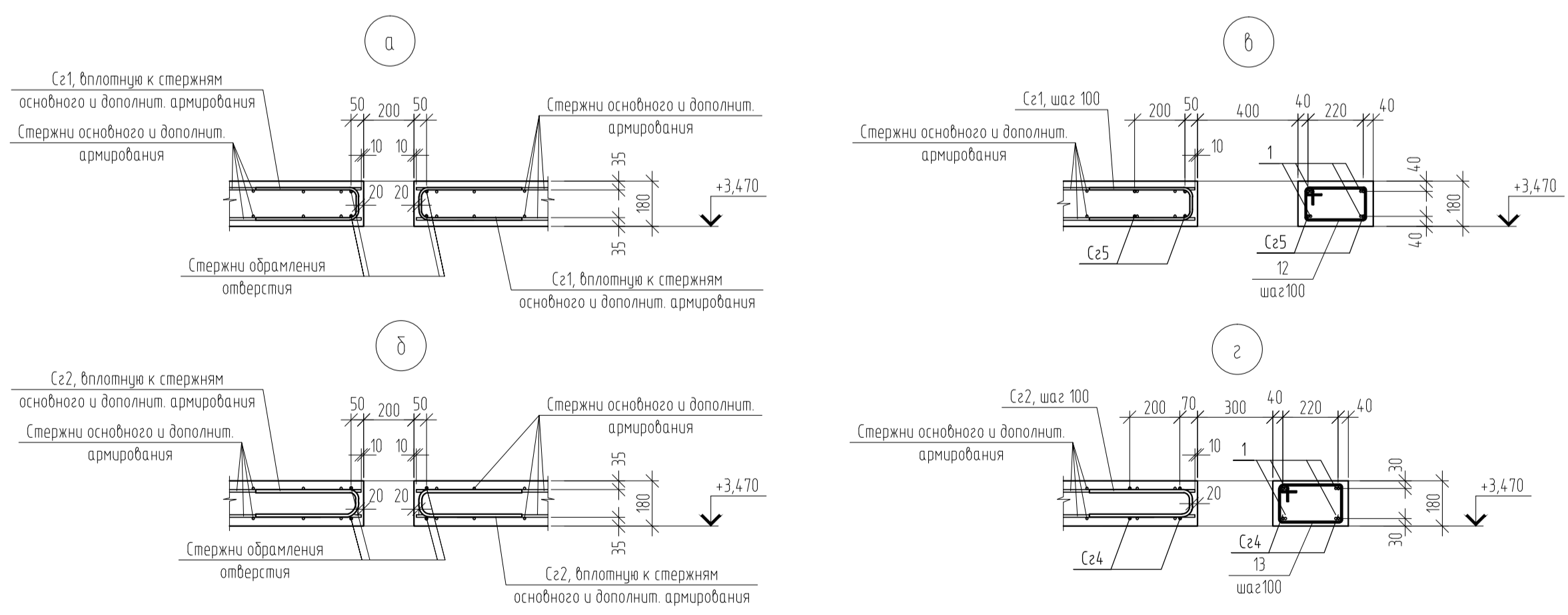


Узел установки основной и дополнительной арматуры в зоне монолитных балок



Спецификация элементов плиты перекрытия на отм. +3,470

Поз.	Обозначение	Наименование	Кол.	Масса ед, кг	Прим.
Детали					
1		d=10 A500С ГОСТ 52544-2006, м.п.	6400	0,617	
2		d=10 A500С ГОСТ 52544-2006 L=1300	37	0,80	
3		d=10 A500С ГОСТ 52544-2006 L=1600	19	0,99	
4		d=10 A500С ГОСТ 52544-2006 L=2100	73	1,30	
5		d=10 A500С ГОСТ 52544-2006 L=2400	21	1,48	
6		d=10 A500С ГОСТ 52544-2006 L=2800	130	1,73	
7		d=12 A500С ГОСТ 52544-2006 L=3400	6	3,02	
8		d=12 A500С ГОСТ 52544-2006 L=2800	18	2,49	
9		d=12 A500С ГОСТ 52544-2006 L=2400	6	2,13	
10		d=12 A500С ГОСТ 52544-2006 L=2100	6	1,86	
11		d=12 A500С ГОСТ 52544-2006 L=1800	9	1,60	
12	см.ведомость деталей	d=6 A240 5781-82* L=830	3	0,18	
13	см.ведомость деталей	d=6 A240 5781-82* L=870	4	0,19	
Сг1	см.ведомость деталей	d=10 A500С ГОСТ 52544-2006 L=920	80	0,57	
Сг2	см.ведомость деталей	d=10 A500С ГОСТ 52544-2006 L=900	118	0,56	
Сг3	см.ведомость деталей	d=10 A500С ГОСТ 52544-2006 L=1140	3	0,70	
Сг4	см.ведомость деталей	d=10A500С ГОСТ 52544-2006 L=2300	4	1,42	
Сг5	см.ведомость деталей	d=10A500С ГОСТ 52544-2006 L=2680	4	1,65	
КПП5		Каркас КПП5	16	0,68	
КПП6		Каркас КПП6	238	0,31	
КПП7		Каркас КПП7	30	0,52	
КПП8		Каркас КПП8	5	0,42	
Ф2		Фиксатор Ф1	762	0,42	
Материалы					
		Бетон кл. В25			59 куб.м



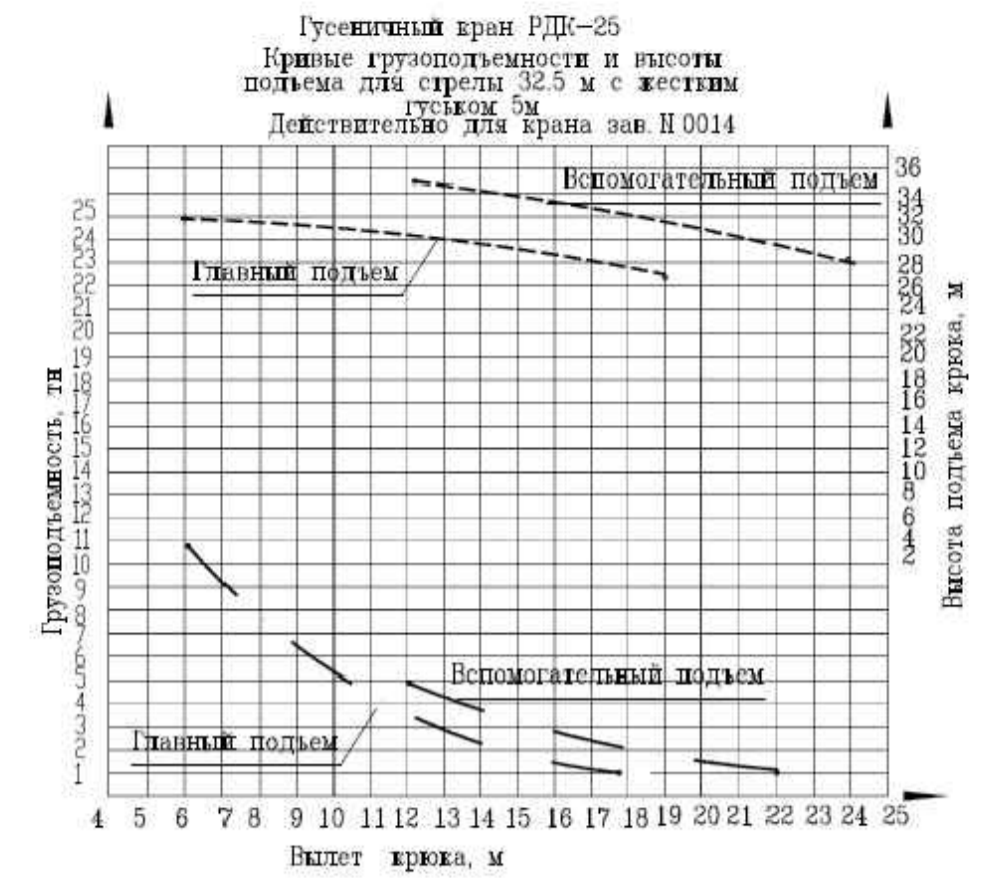
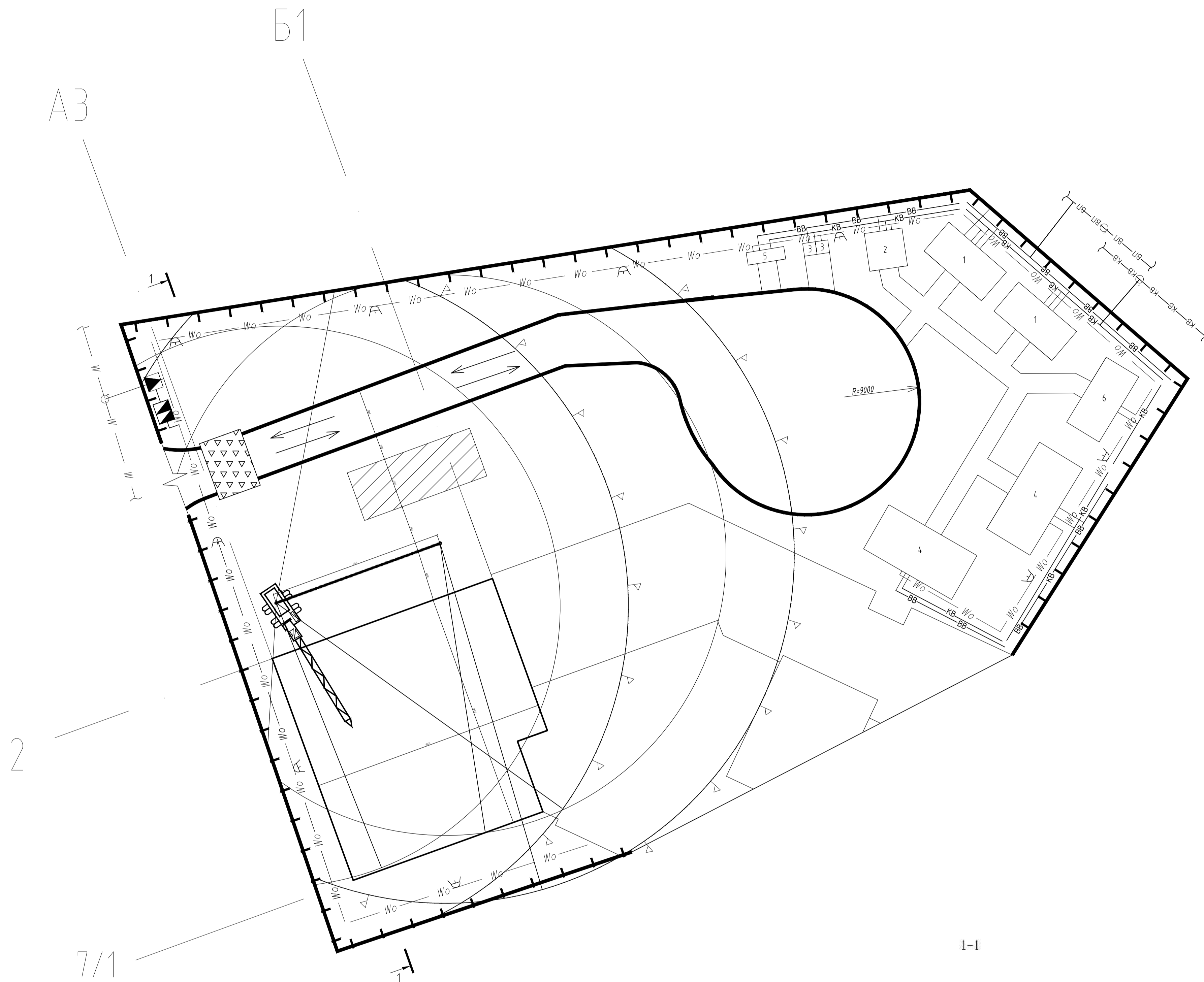
Примечание:  
Данный лист смотреть совместно с листом 12

Зав. каф.	Ласкаев		<b>ВКР-2069059-08.03.01-131152-17</b>		
Руководитель	Карев				
Архитектура	Лучков		<b>Монолитное здание-пристрой</b>		
Конструкции	Карев		<b>по ул. Мира в г. Пенза</b>		
Опн. и ф.-ты	Глухов		<b>Пристрой</b>		
ГОС	Азафонкина		Стандия	Лист	Листов
Экономика	Сафьянч		ВКР	13	17
Эк. и БЖД	Разживина				
НИР	Карев				
И. контрол.	Карев		Плита покрытия на отм. +3,470, поперечное армирование, ведомость деталей, спецификация элементов плиты покрытия на отм. +3,470, А.В.А.1.2.3.4.А.1-12-2, узел установки арм.		
Студент	Медведева		ПГУАС каф. СК гр. СТ-42		





Стройгенплан на стадии возведения надземной части здания

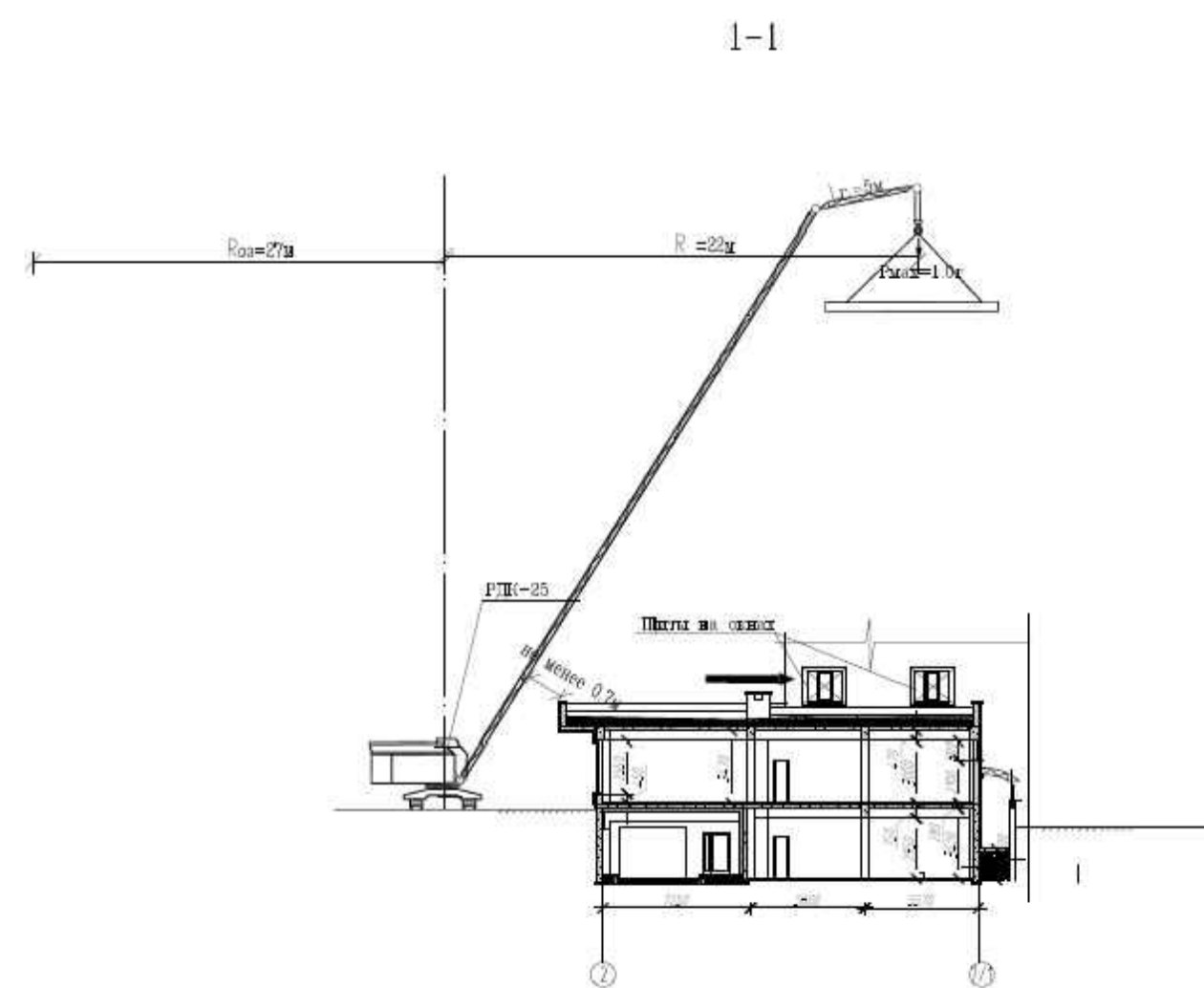


Технико-экономические показатели стройгенплана

1. Площадь строительных площадок - 2628,45 м<sup>2</sup>
2. Длина временных дорог - 56 м
3. Длина ограждения - 192,91 м
4. Длина осветительной линии - 171,7 м
5. Длина временного водопровода - 72,5 м
6. Длина временной сети теплоснабжения - 73,5 м
7. Площадь застройки временными зданиями - 145 м<sup>2</sup>
7. Площадь застройки постоянными зданиями - 344,2 м<sup>2</sup>
8. Площадь складских помещений - 41 м<sup>2</sup>

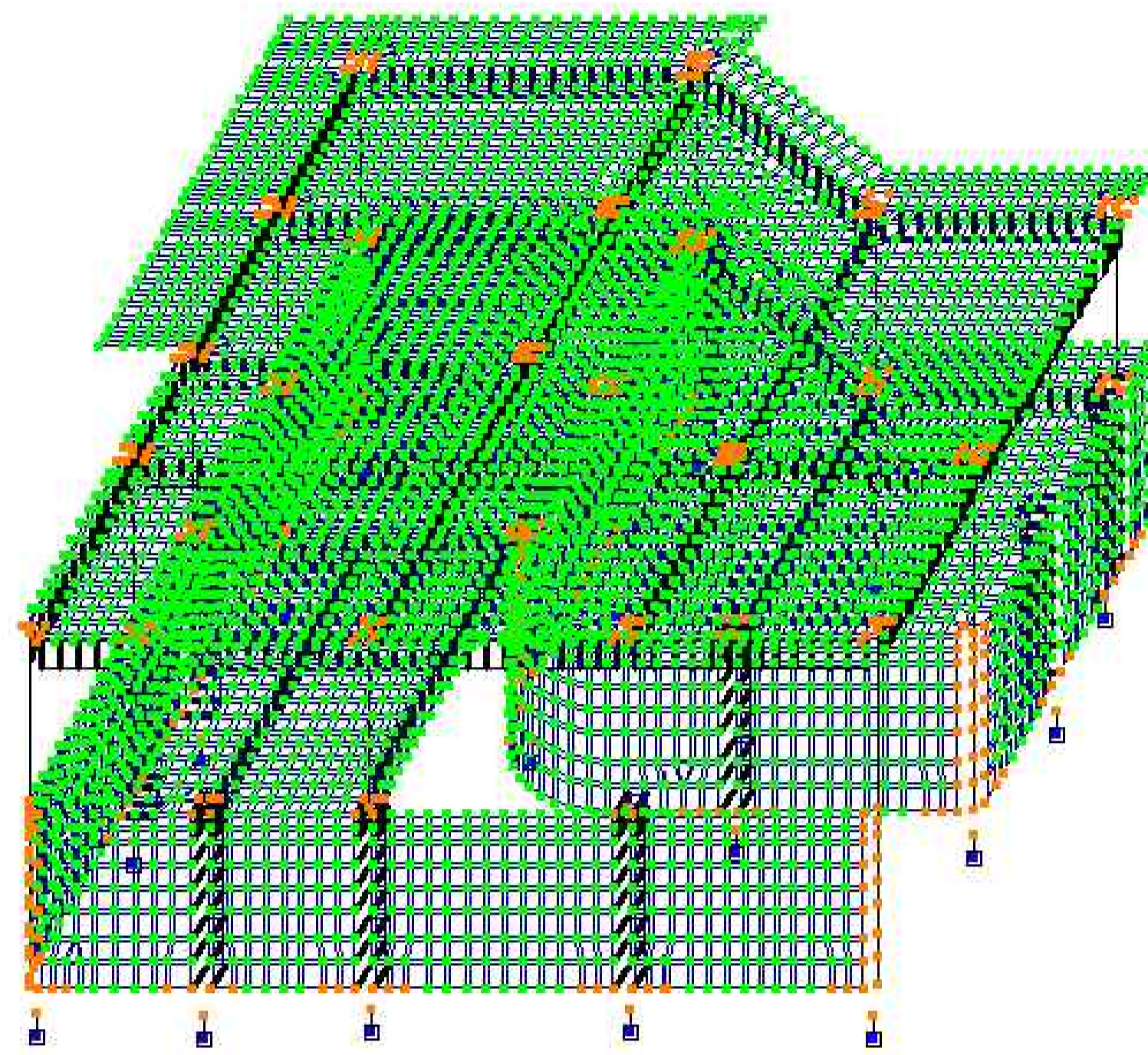
Экспликация временных зданий и сооружений

№	Наименование	Размеры, м	Площадь, м <sup>2</sup>	Тип здания
1	Гардеробная	3 x 6	18	контейнер
2	Душевая	3 x 3	18	контейнер
3	Туалеты (мужской и женский)	1 x 1	1	сборный
4	Столовая	4 x 8	32	передв. вагончик
5	Умывальная	3 x 1	3	контейнер
6	Прорабская	3 x 6	18	контейнер

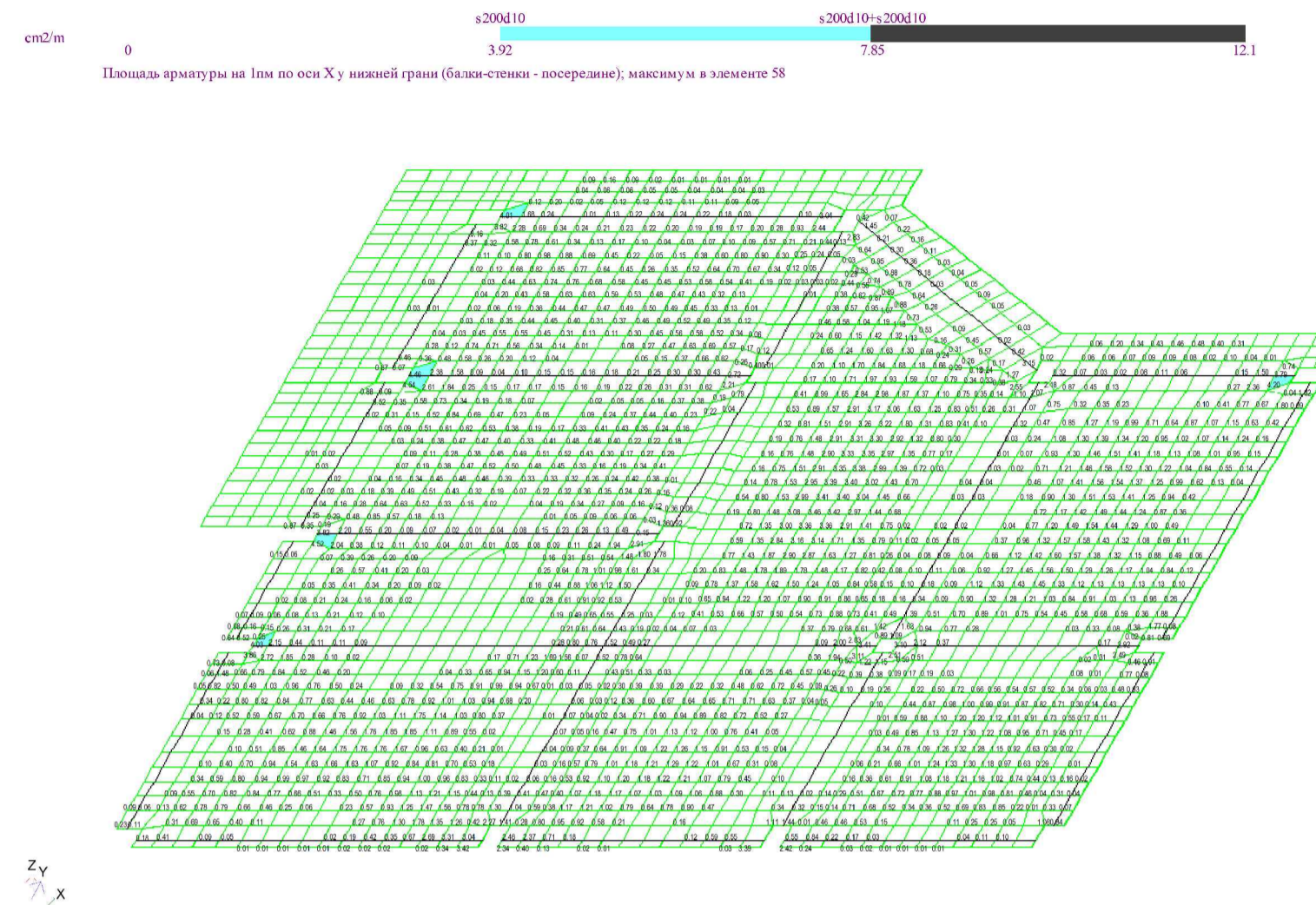


Зав. каф.	Ласьяков			ВКР-2069059-08.03.01-131152-17		
Руководитель	Карев			Монолитное здание-пристрой		
Архитектура	Лучков			по ул. Мира в г. Пенза		
Конструкции	Карев			Пристрой		
Окн. и ф-ты	Лучков			Стадия	Лист	Листов
ТОС	Азафонкина			ВКР	16	17
Экономика	Сафьянов					
Эк. и БЖД	Разживина					
НИР	Карев					
И. контрол.	Карев			Спроектирован на стадии возведения надземной части здания 1-1, условный вран РДК-25, технико-экономические показатели, экспликация БЭС.		
Студент	Медведева			ПГУАС каф. СК гр. СТ1-42		

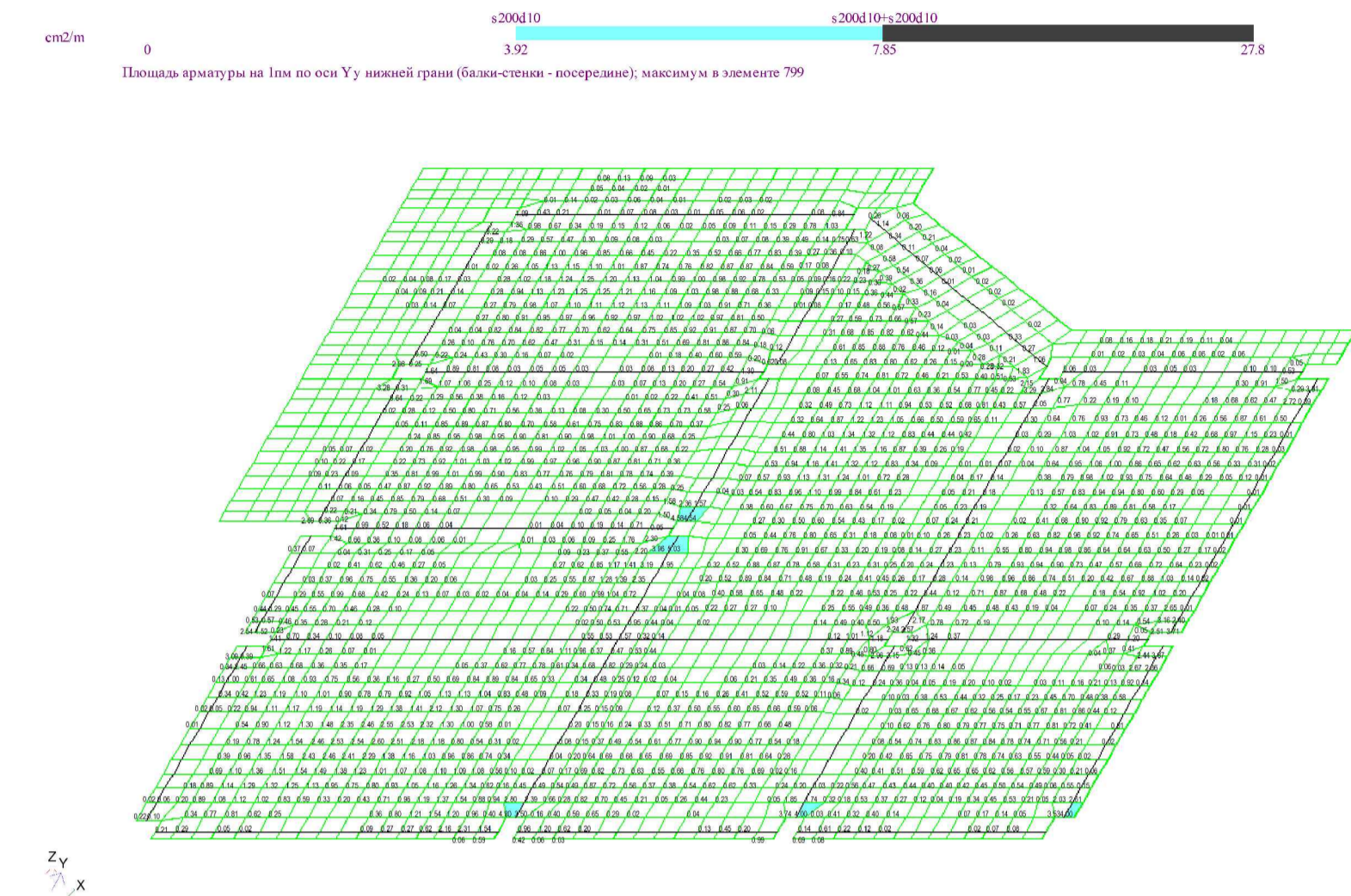
Расчетная схема здания



Плита покрытия на отм. +3,470. 1-ый ряд армирования

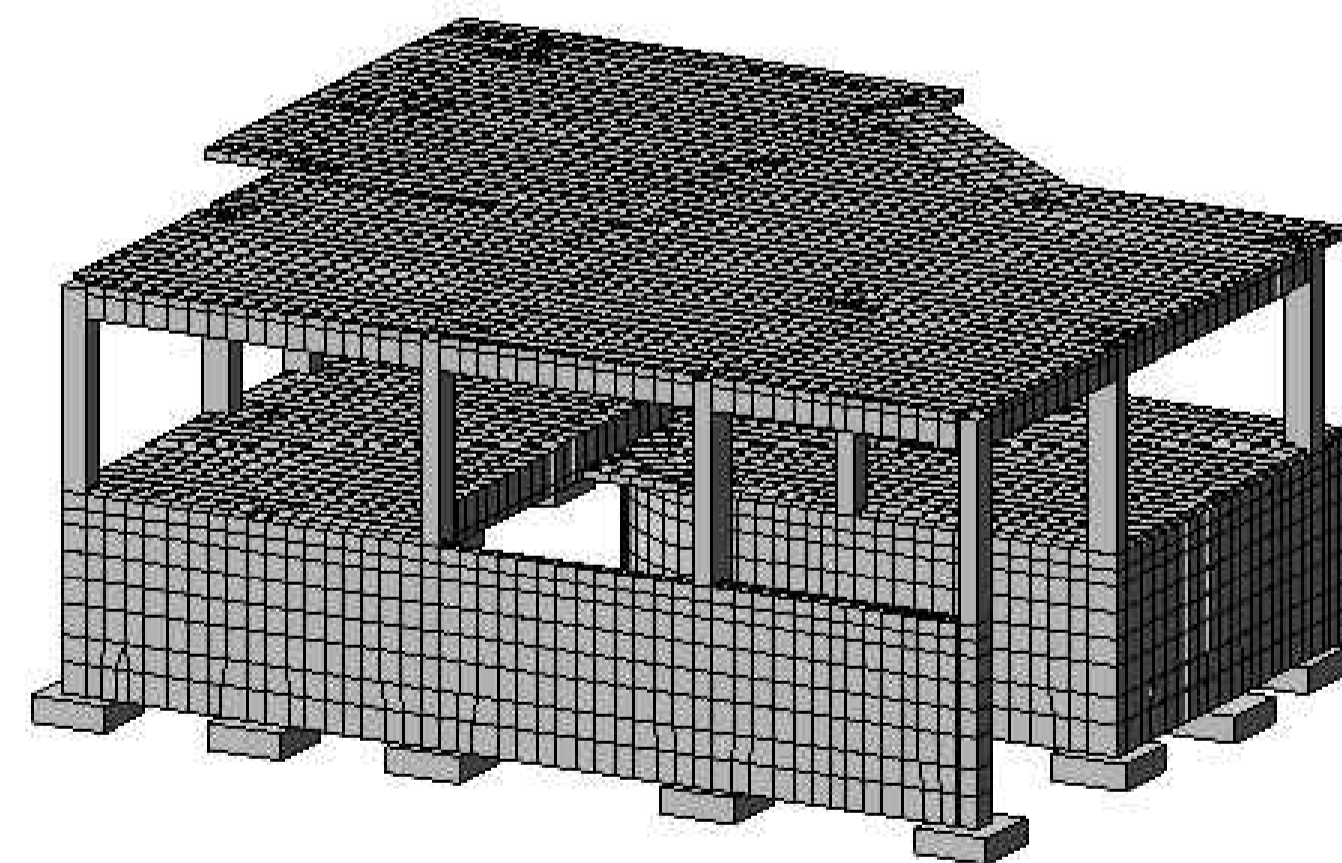


Плита покрытия на отм. +3,470. 2-ой ряд армирования

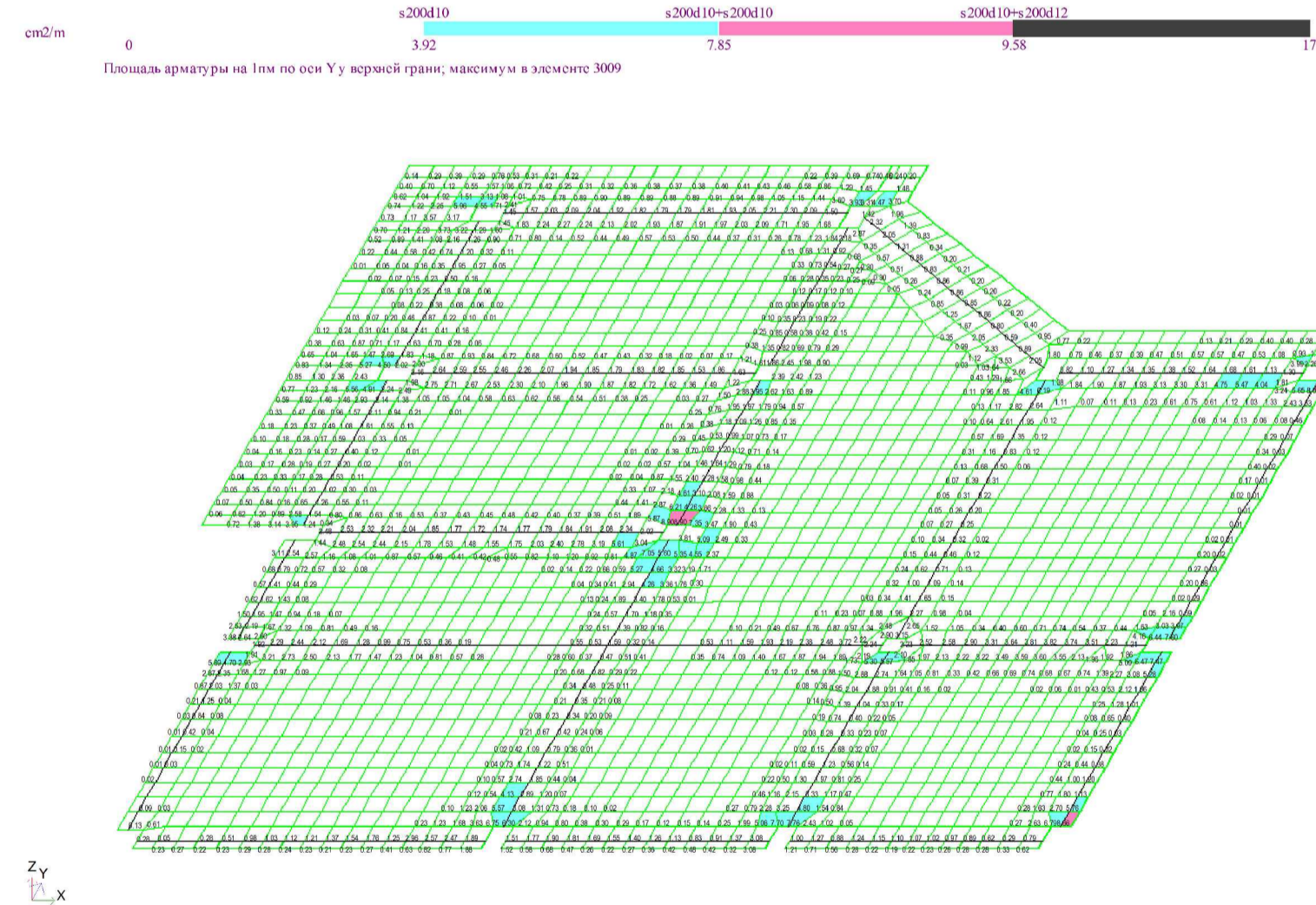


Пространственная модель

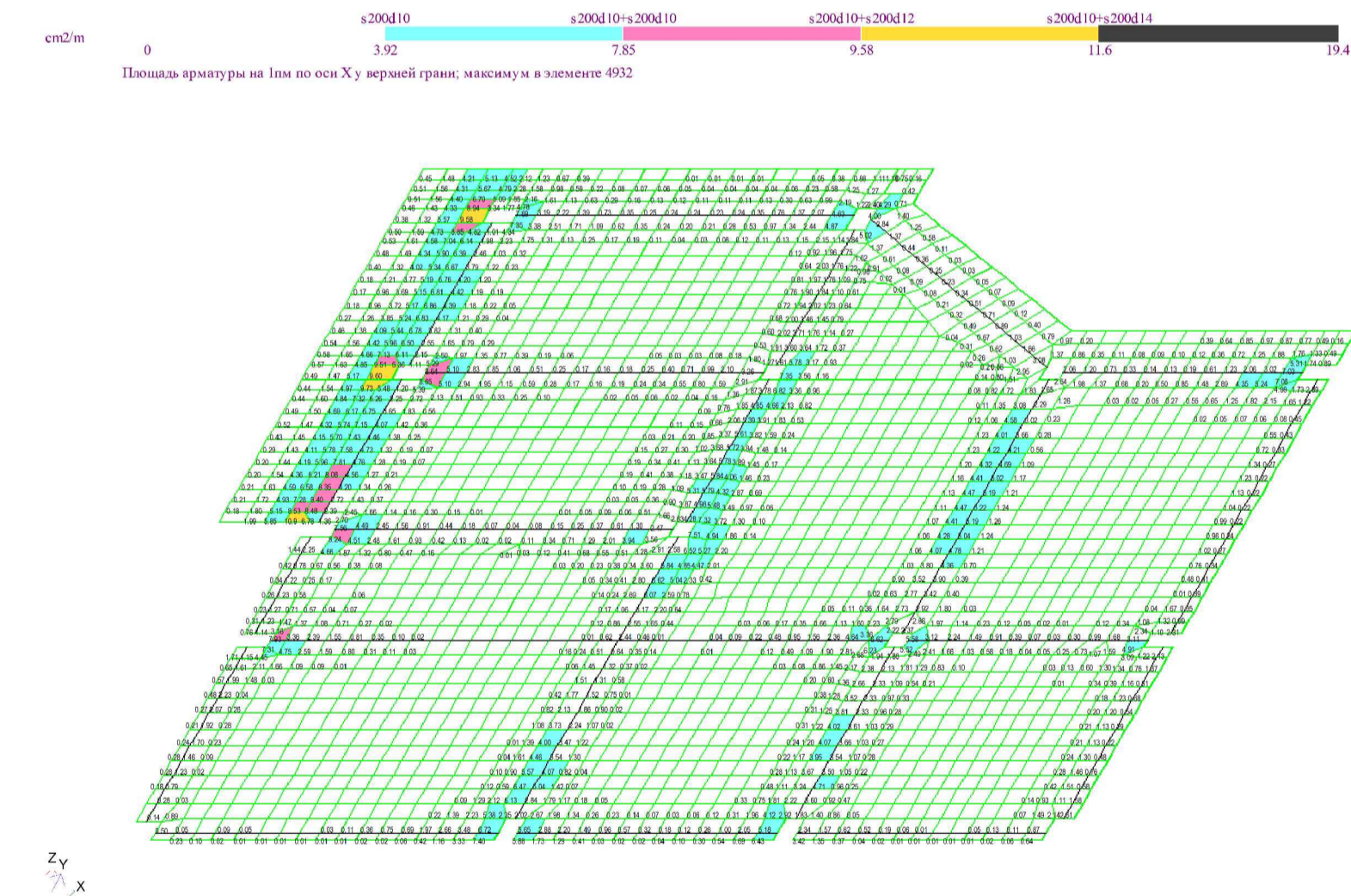
Pristroy\_LE\_6.13d



Плита покрытия на отм. +3,470. 3-ий ряд армирования



Плита покрытия на отм. +3,470. 4-ый ряд армирования



Зав. каф.	Лазяков		ВКР-2069059-08.03.01-131152-17		
Руководитель	Карев		Монолитное здание-присрой		
Архитектура	Луков		по ул. Мира в г. Пенза		
Конструкции	Карев		Присрой	Страницы	Лист
Инж. и ф-ты	Луков			ВКР	17
ТОС	Азафонкина			Листов	17
Экономика	Сафьянова		Расчетная схема здания, пространственная модель, плита покрытия на отм. +3,470. 1-ый, 2-ой, 3-ий, 4-ый ряды армирования		
Эк. и БЖД	Разживина		ПУАС каф. СК гр. СТ1-42		
НИР	Карев		Студент		
Ин. контрол.	Карев				
Студент	Медведева				