

МИНИСТЕРСТВО ОБРАЗОВАНИЯ И НАУКИ РОССИЙСКОЙ ФЕДЕРАЦИИ

Федеральное государственное бюджетное образовательное учреждение
высшего профессионального образования
«Пензенский государственный университет
архитектуры и строительства»
(ПГУАС)

КОНСТРУКЦИИ ПОКРЫТИЙ ЗАЛЬНЫХ ПОМЕЩЕНИЙ

Методические указания к курсовому проектированию

Под общей редакцией доктора технических наук,
профессора Ю.П. Скачкова

Пенза 2013

УДК 624.91:721.053(075.8)

ББК 38.44:38.71я73

К65

*Методические указания подготовлены в рамках проекта
«ПГУАС – региональный центр повышения качества подготовки
высококвалифицированных кадров для строительной отрасли»
(конкурс Министерства образования и науки Российской Федерации –
«Кадры для регионов»)*

Рекомендовано Редсоветом университета

Рецензент – главный конструктор ООО «Граждан-
проект» В.Г. Перминов

К65 **Конструкции** покрытий зальных помещений: методические указания к курсовому проектированию / О.Л. Викторова, Л.Н. Петрянина, С.В. Зворыгина. Ю.А. Матиева; под общ. ред. д-ра техн. наук, проф. Ю.П. Скачкова. – Пенза: ПГУАС, 2013. – 60 с.

Рассмотрена актуальная проблема – проектирование большепролетных конструкций покрытий общественных зданий. Представлен систематизированный материал по плоскостным и пространственным покрытиям зальных помещений.

Методические указания направлены на овладение навыками основ проектирования общественных зданий различного назначения и на формирование способности разрабатывать проектную и рабочую техническую документацию.

Методические указания подготовлены на кафедре «Городское строительство и архитектура» и базовой кафедре ПГУАС при ООО «Гражданпроект» и предназначены для студентов, обучающихся по направлениям 270800 «Строительство» (бакалавриат) и 270100 «Архитектура» (бакалавриат).

© Пензенский государственный университет
архитектуры и строительства, 2013

© Викторова О.Л., Петрянина Л.Н.,
Зворыгина С.В., Матиева Ю.А., 2013

ВВЕДЕНИЕ

Большепролетные конструкции покрытий устраивают при проектировании зрелищных, спортивных, торговых, выставочных, а также ряда общественных зданий другого назначения, включающих зальные помещения. Для покрытий залов применяют плоскостные и пространственные железобетонные, металлические и деревянные несущие конструкции. Среди плоскостных наиболее широко распространены настилы, балки, фермы, арки и рамы. Среди пространственных – перекрестно-стержневые системы типа «структура», тонкостенные оболочки и висячие системы.

Статическое преимущество пространственных систем – работа их основных элементов на осевые усилия, что определяет большую экономию материалов. В то же время пространственная форма таких конструкций усложняет и удорожает их изготовление и монтаж. Поэтому общий экономический запас оказывается в пользу пространственных конструкций при пролетах в 30 метров с дальнейшим увеличением их экономичности при возрастании пролета.

Пролет менее 30 м характерен для большинства зальных помещений общественных зданий массового строительства и экономически наиболее целесообразно применение здесь плоскостных конструкций, а для уникальных зданий – пространственных.

В методических указаниях представлен систематизированный материал по применению большепролетных конструкций, приведены их характеристики и возможности применения при различных вариантах планировочного решения здания.

1. ПОКРЫТИЯ ЗАЛЬНЫХ ПОМЕЩЕНИЙ ПЛОСКИМИ НЕСУЩИМИ КОНСТРУКЦИЯМИ

Плоскостные покрытия проектируют исходя из сочетания стержневых (балка, ригель, ферма, рама, арка) и плоскостных (настилы или панели покрытия) элементов.

Покрытия длинномерными настилами проектируют, используя типовые сборные железобетонные изделия, предусмотренные каталогами унифицированных промышленных изделий для строительства. В соответствии с объемно-планировочным решением здания применяют длинномерные настилы покрытий с плоской или двускатной верхней поверхностью. Типовые настилы имеют пролеты 9,12,15,18 и 24 метра, выполняются в виде тонкостенных железобетонных ребристых плит, двухконсольных плит типа 2Т и тонкостенных сводчатых плит типа КЖС.

По схеме восприятия внешних и распределению внутренних усилий плоские стержневые конструкции покрытия разделяются на балки и фермы.

1.1. Покрытие залов балками и фермами

Балка – одноэлементная конструкция, загружаемая по всему пролёту.

Ферма – сквозная несущая конструкция, состоящая из стержней, расположенных в одной плоскости и соединенных между собой в узлах таким способом, что они образуют решетчатую систему, геометрически неизменяемую. Фермы являются основой почти всех стержневых конструкций и разнообразие их по назначению чрезвычайно велико. Фермы изготавливают из стали, алюминиевых сплавов, железобетона, дерева.

Ферма как конструкция, перекрывающая пролет, в целом работает на изгиб. Однако ее стержневая структура решена геометрически так, что изгибные явления в ней исключены и трансформированы в продольные усилия, растягивающие и сжимающие элементы этой фермы. Сравнивая работу внутренних сил балки и фермы, можно заметить, что в ферме нормальные напряжения воспринимаются поясами, а касательные – решеткой.

Фермы и балки устанавливаются на колонны, реже – на несущие стены, расстояние в направлении балок и ферм называется пролетом и шагом – в противоположном направлении. Настилы покрытия опирают на балки (фермы) и соединяют сваркой стальные закладные элементы этих конструкций.

Балки применяют при пролетах до 18 метров. Материалом для изготовления балок может служить железобетон, металл, дерево. Балки могут быть с параллельными поясами или при больших пролетах – двускатными (рис.1 и 2).

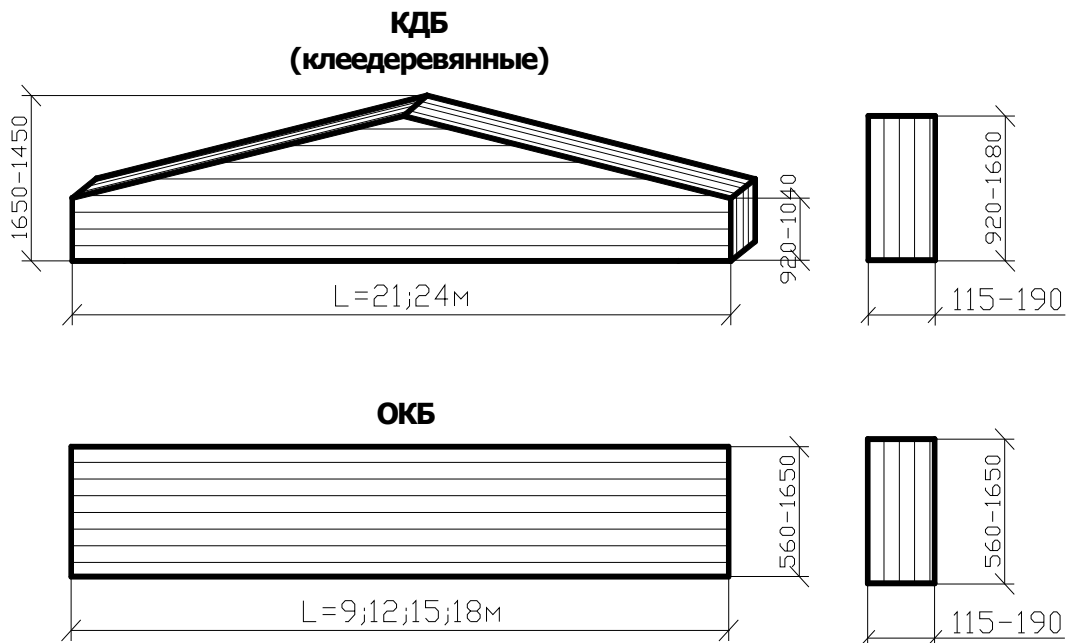


Рис.1. Клеедеревянные балки

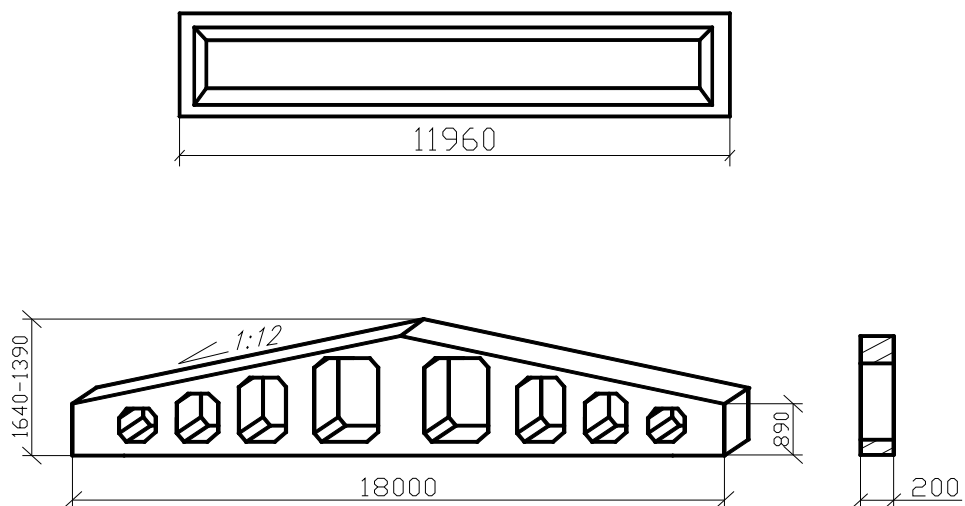


Рис. 2. Железобетонные балки с параллельными поясами и стропильные

Фермы покрытий могут изготавливаться из железобетона для пролётов до 30 м и металла при пролетах до 40–45 м.

Фермы изготавливают с параллельными поясами, треугольные, трапециевидные, полигональные и сегментные; раскосные и безраскосные.

Фермы с параллельными поясами проектируют под рулонную кровлю. К их достоинствам можно отнести однотипность узлов и размеров элементов, оптимальные ($45-60^\circ$) углы между раскосами и поясами.

Треугольные фермы используют как покрытия зданий с крутой холодной кровлей. Конструктивные недостатки треугольных ферм – разнотипность элементов и узлов, длинные элементы решетки.

Фермы треугольного очертания с горизонтальным нижним поясом пролётом 18, 24, 30, 36 м выполняются в соответствии с длиной кровельных волнистых асбестоцементных листов с узловой передачей нагрузки через 1,25 м, нагрузка передаётся расположенными по верхнему поясу стальными прогонами, к которым крепятся кровельные листы. Стальные строительные фермы с уклоном верхнего пояса 1:3,5, предназначены для перекрытия однопролётных, неотапливаемых складских помещений с кровлей из волнистых асбестоцементных листов (рис. 3).

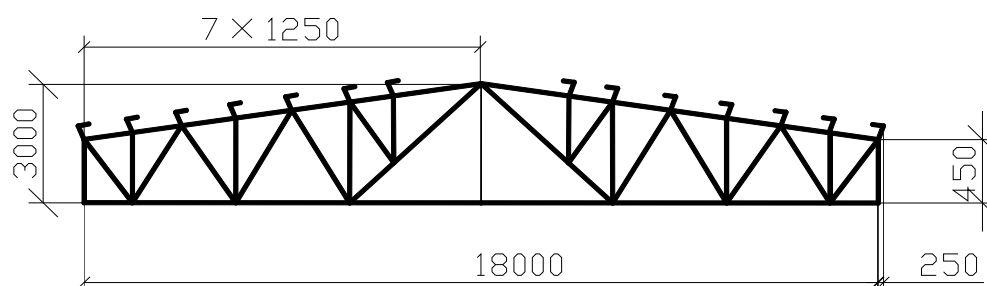


Рис. 3. Ферма треугольного очертания

Область применения металлических ферм – пролеты более 24 м. Обычно на фермы расходуется больше металла, чем на арматуру железобетонных ферм. Однако использование облегченных кровельных покрытий позволяет снизить расход металла на ферму почти до уровня расхода его на армирование железобетонных ферм. Пролеты металлических ферм достигают иногда до 100 м.

Стальные фермы с уклоном верхнего пояса 1,5 % предусмотрены для перекрытия пролётов 18, 24, 30, 36 м. Фермы пролётом 18 м изготавливают в виде одной отправочной марки с горизонтальным нижним поясом, остальные – в виде двух отправочных марок – с параллельными поясами. Высота на опоре – около 3150 мм (рис. 4).

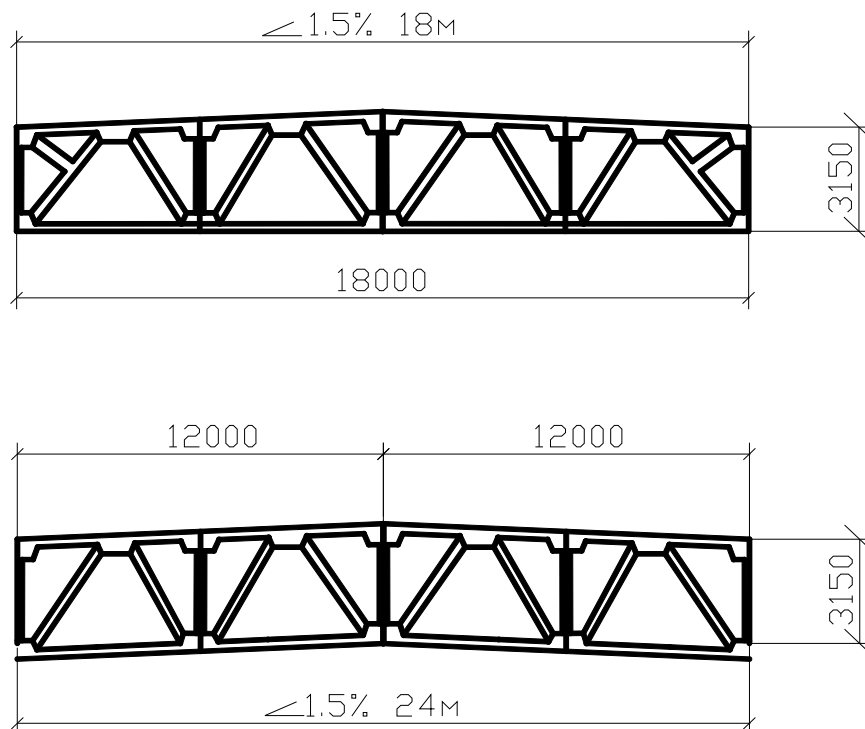


Рис. 4. Фермы с параллельными поясами

Стальные фермы из горячекатаных профилей при шаге колонн 6 и 12 м применяют с уклоном верхнего пояса 1,5% (серия 1.460.-4).

Все основные стержни ферм составляются из парных горячекатаных профилей и соединяются фасонками.

Безраскосные фермы лишены свойства геометрической неизменяемости. Безраскосная ферма как несущая конструкция может существовать только при условии замены ее шарнирных узлов жесткими, т.е. превращения ее в раму, в которой все элементы противостоят не только продольным силам, но и изгибу. Это приводит к необходимости усиления сечений поясов и стоек и ужесточения узлов. Расход материалов на эти конструктивные усиления не компенсирует экономии, достигнутой за счет удаления раскосов, и безраскосные фермы всегда оказываются более материалоемкими в сравнении с раскосными. Тем не менее безраскосные фермы, особенно с параллельными поясами, позволяют успешно решать ряд архитектурно-планировочных задач.

В последнее время наиболее рациональными признаны безраскосные железобетонные фермы с круговым очертанием верхнего пояса (рис. 5).

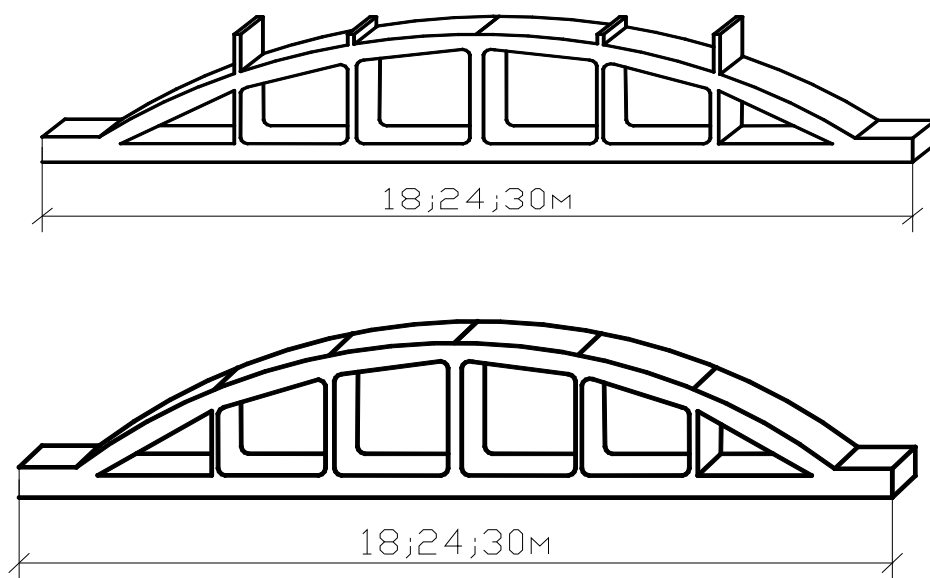


Рис. 5. Фермы безраскосные, сегментного очертания

Железобетонные фермы отличаются большим собственным весом, превышающим вес стальных и деревянных ферм в два-три раза. Этот недостаток компенсируется их повышенной огнестойкостью и экономией стали.

Деревянные стропильные фермы применяют для перекрытия пролетов средней величины – от 9 до 36 м. В большинстве своем деревянные фермы имеют нижний пояс из профильной или круглой стали, их называют металлодеревянными. В них выгодно сочетаются свойства древесины, хорошо работающей на сжатие в верхнем поясе, и стали в растянутом нижнем поясе. Верхний пояс деревянной фермы выполняется либо из брусьев, либо из клееных досок. Рекомендуемый шаг деревянных ферм равен 4,5–6,0 м.

Обеспечение устойчивости здания

Для устойчивости каркасов здания с применением в качестве покрытия балок и ферм необходимо устанавливать связи между колоннами, вид связи зависит от шага колонн. При шаге колонн 6 м устанавливаются крестовые связи; при шаге колонн 12 м – порталные (рис. 6).

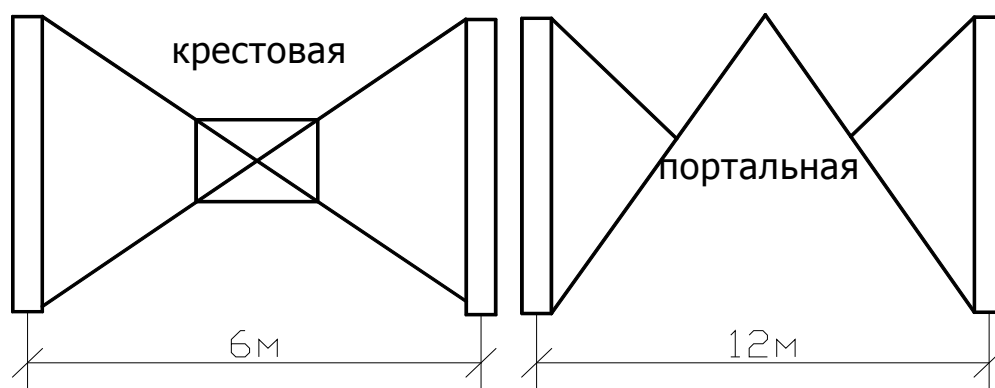


Рис. 6. Виды связей

Покрытие по фермам работает по связевой схеме, т.е. жесткость здания обеспечивается за счёт установки связей между колоннами, в средних пролётах температурного отсека по нижнему поясу фермы (в крайнем пролёте) и при обеспечении жесткости диска покрытия путём приваривания плит покрытия к фермам. Для покрытий применяются в основном ребристые плиты с узловой передачей нагрузки. Любые несущие конструкции покрытий (настилы, балки, фермы) имеют выступающие в интерьер ребра, что не всегда приемлемо по композиции интерьера. Поэтому в залах общественных зданий их чаще всего закрывают подвесным потолком, который выполняет не только декоративные функции, но и обособляет необходимое пространство для размещения инженерных коммуникаций – вентиляции, электропроводки.

Контрольные вопросы

1. Особенности статической работы балок и ферм.
2. При каких пролетах целесообразно применение балки в зависимости от материала изготовления?
3. При каких пролетах целесообразно применение ферм в зависимости от материала изготовления?
4. Какого очертания применяются металлические фермы?
5. Особенности конструирования железобетонных и деревянных ферм.

1.2. Рамы

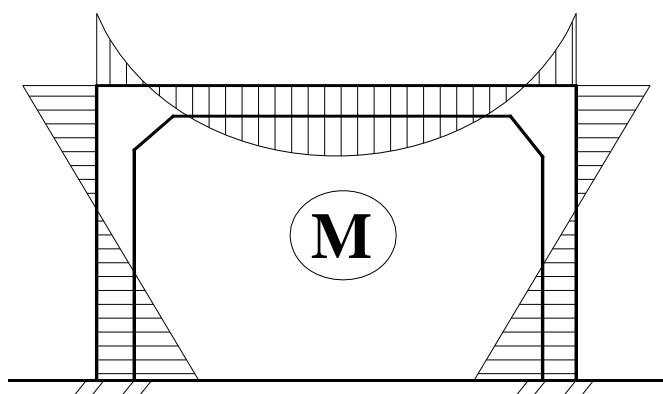
В практике строительства общественных зданий находят широкое применение рамные конструкции. Рамами называют стержневые конструкции, состоящие из вертикальных элементов (стоек) и горизонтальных (ригелей), жестко соединенных между собой в узлах.

Особенностью статической работы рам является жесткое сопряжение ригеля со стойками, что приводит к уменьшению изгибающего момента в пролёте и, следовательно, к уменьшению сечения ригеля. Приложение к любому элементу рамы нагрузки, вызывающей поворот или перемещение этих узлов, приводит в силу их жесткости к включению в работу всех остальных элементов. В этом заключается резерв ее несущей способности, выгодно отличающей раму с жесткими узлами от систем с шарнирами.

Пролеты, перекрываемые рамами, колеблются в широких пределах: от самых небольших до рекордных, нередко превышающих 100 м. Пролет и высота рам подчинены функциональным требованиям. Положение стоек – вертикальные или наклонные и очертание ригеля – прямой, ломаный, или криволинейный, определяются архитектурой сооружения. Окончательная компоновка геометрической схемы рамы и ее рабочих сечений решается на основе статических расчетов.

Рама – это распорная конструкция. Ее проектируют на трех шарнирах, двух шарнирах и бесшарнирной. Поперечное сечение элементов рам может быть сплошностенчатым и сквозным.

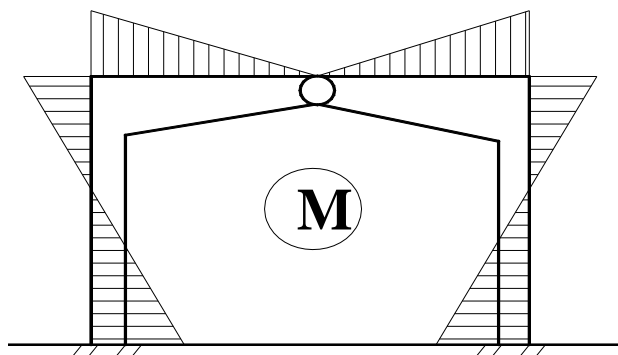
Бесшарнирная рама



Бесшарнирная рама характеризуется небольшим изгибающим моментом в пролёте ригеля и значительным моментом в узлах рамы, что увеличивает сечение колонн и ригеля у опоры. Принимаются на плот-

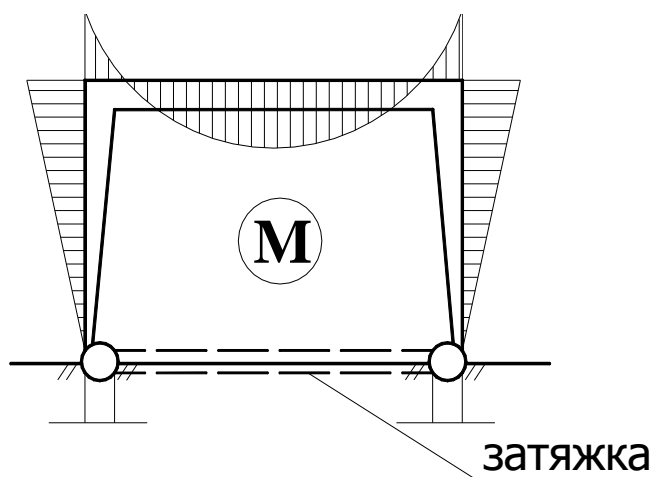
ных грунтовых основаниях, неравномерные осадки должны быть исключены.

Одношарнирная рама



В одношарнирной раме сечение ригеля уменьшается за счет уменьшения величины изгибающего момента в пролете рамы.

Двухшарнирная рама



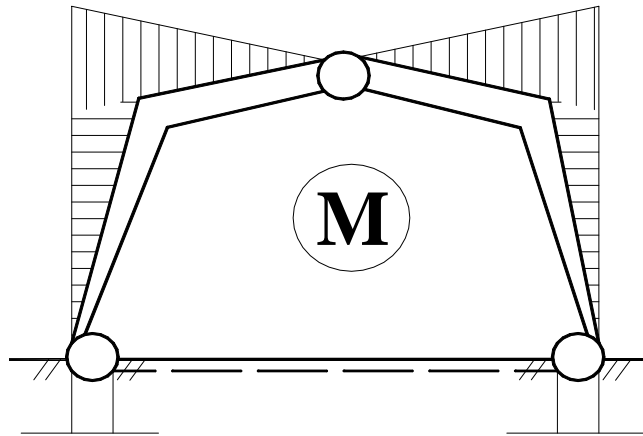
В двухшарнирной раме момент, возникающий в ригеле, больше, чем у бесшарнирной рамы, однако сечение стоек меньше.

Такие рамы могут устанавливаться на слабых грунтовых основаниях, так как неравномерность осадок не вызывает деформаций рамы.

Затяжки в рамах устанавливают с целью восприятия распора. В отличие от арок, где затяжки располагаются на уровне опор, в рамах их нередко устанавливают и выше. Особенно уместны затяжки в карнизных узлах рам с ломаным или криволинейным ригелем. Помимо уменьшения распора, их постановка способствует снижению величины моментов в карнизных узлах.

Трехшарнирная рама

Трехшарнирную раму изготавливают с ломаным ригелем и наклонными стойками, благодаря чему обеспечивается возможность перемещения в плоскости рамы без нарушения её работы в целом, изгибающие моменты сосредоточены в жестких узлах рамы и их величина уменьшается к шарнирам. Сборка рамы из двух элементов значительно упрощается.



В рамных конструкциях с консольными вылетами уменьшается изгибающий момент в пролете ригеля и более равномерно распределяется нагрузка на колонны. Величину консольного вылета принимают в пределах от величины длины ригеля:

$$l_k = \frac{1}{3} - \frac{1}{5} l_p.$$

Для уменьшения изгибающего момента в пролёте ригеля концы консоли заанкеривают в основании с помощью стальных преднапряженных оттяжек (рис. 7).

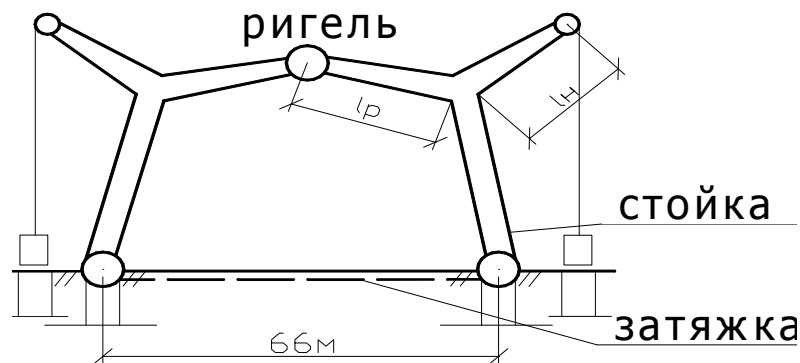


Рис. 7. Рама легкоатлетического комплекса «Динамо»

Особенности металлических рам

Металлические рамы используют для перекрытия больших пролетов – от 40 до 150 метров. Трехшарнирные рамы применяют при сравнительно небольших пролетах. Большие пролеты перекрывают двухшарнирными и бесшарнирными рамами. Они отличаются повышенной жесткостью, легкостью и меньшим расходом материала. Их рационально применять при пролетах более 100 м. При пролетах более 60 м сплошностенчатые рамы уступают место рамам сквозным. Высота ригеля сплошностенчатых рам составляет от $1/30$ до $1/40$ пролета, решетчатых – от $1/12$ до $1/25$. Шаг рам обычно принимается равным 6 или 12 м. Трехшарнирные рамы собираются из двух отправочных элементов, для сопряжения в коньке используется соединительный шарнир (рис. 8).

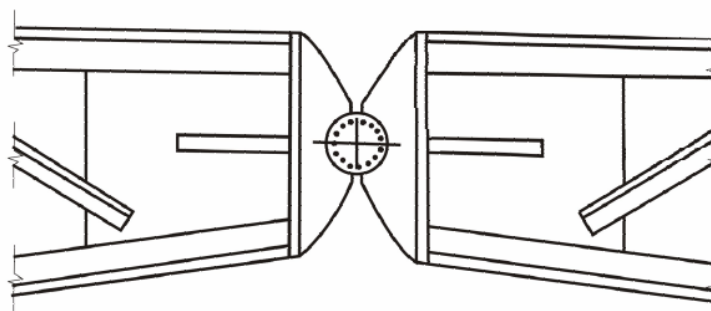


Рис. 8. Коньковый узел металлических рам

Особенности деревянных рам

Пролеты деревянных рам обычно не превышают 50 м. Наиболее распространены их схемы: трех- и двухшарнирная. По конструкции рамы бывают брусчатыми, дощатоклееными, клеефанерными и сквозными. Брусчатые рамы встречаются главным образом в сельскохозяйственном строительстве при небольших (до 12 м) пролетах.

Дощатоклеенные рамы широко применяют в современном строительстве, это обусловлено рядом их достоинств: простотой конструкции, индустриальностью изготовления, сплошностью сечения, что повышает огнестойкость сооружения.

Для рам этого типа используются двух- и трехшарнирные схемы: консольные свесы ригеля позволяют получить дополнительный экономический и архитектурно-планировочный эффект (рис. 9).

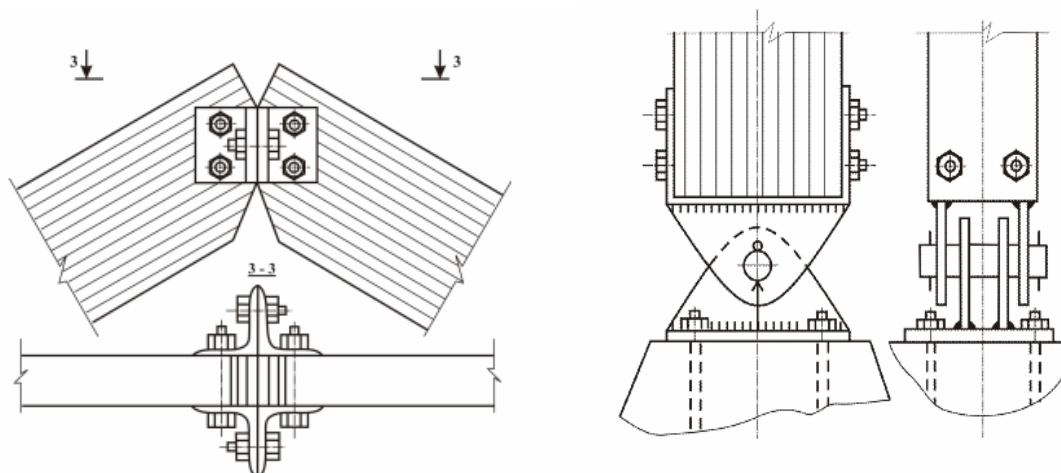


Рис. 9. Коньковый и опорный узлы дощатоклееных рам

Особенности железобетонных рам

Железобетонные рамы как основные конструкции зданий павильонного типа проектируют монолитными, сборными и сборно-монолитными. Перекрываемые ими пролеты колеблются в широких пределах – от 12 до 120 м. Более крупные пролеты перекрывают сборными рамами с ригелями из предварительно напряженного железобетона. Для рам большепролетных используют сборные конструкции с напрягаемой арматурой. Их проектируют из блоков, внутри которых вдоль криволинейных каналов, образуемых при бетонировании, протягивается проволочная арматура в виде пучков с натяжением на бетон после сборки всей рамы. Арматуру располагают в зонах растяжения, определяемых эпюрами изгибающих моментов. Сечения элементов проектируют прямоугольными или тавровыми.

Для железобетонных рам типичны двухшарнирная и бесшарнирная схемы с шарнирным и жестким соединениями стоек с фундаментами. Жесткие узлы рамных конструкций характерны для железобетона и отвечают его свойствам. Поэтому железобетонные рамы получили в строительстве широкое распространение.

Контрольные вопросы

1. Что такое рама?
2. Особенности статической работы рам.
3. Перекрываемые пролеты рамами в зависимости от материала их изготовления.
4. Виды рамных конструкций.

1.3. Арки

Первоначальное понятие об арке связано с её криволинейным очертанием (лат.-arcus-дуга). Однако с инженерной точки зрения определяющим признаком арки является не столько кривизна её очертания, сколько наличие распора, вызванного несмещаемостью её опор.

Характерной особенностью арки является её работа преимущественно на сжатие. Обычные очертания арки – параболическое, круговое, треугольное, реже встречаются арки эллиптические и стрельчатого очертания (рис. 10).

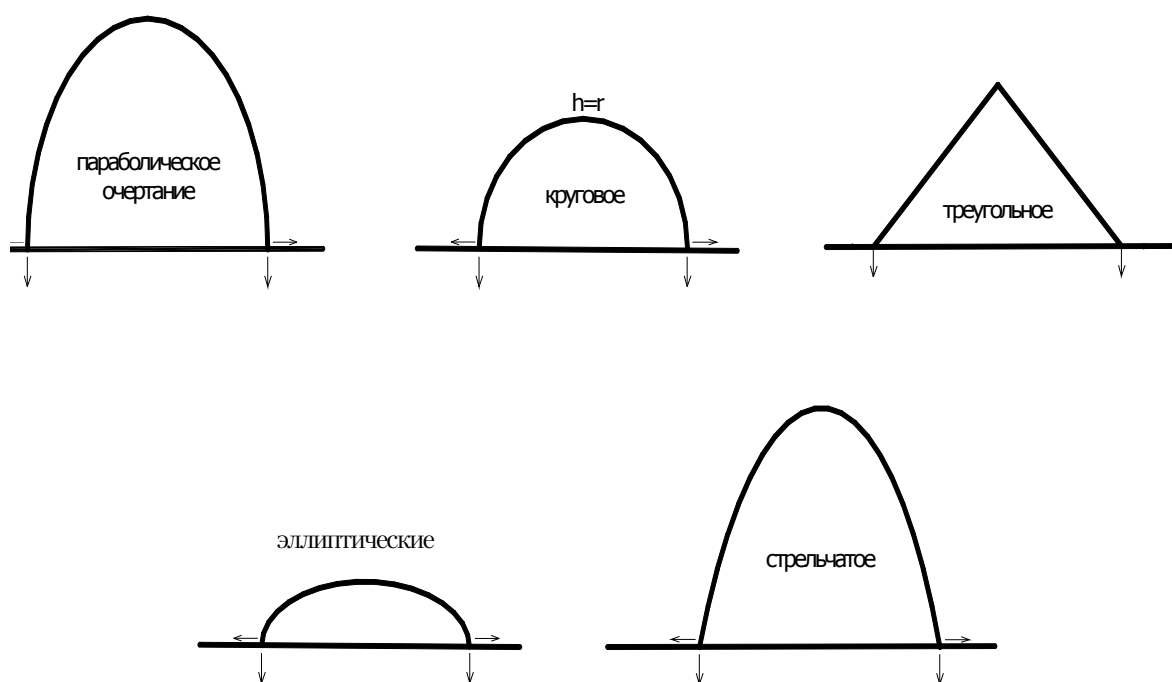


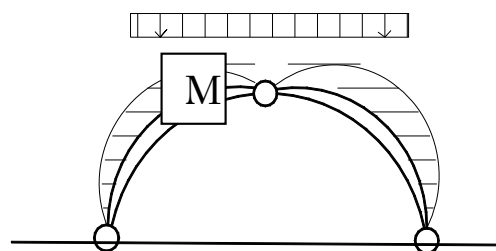
Рис. 10. Виды очертания арок

В зависимости от высоты подъема арки делятся на пологие и подъемистые с характерными величинами относительной высоты – $1/8-1/6$ и $1/4-1/2$.

Статическая работа арки связана с наличием или отсутствием опорных или ключевых шарниров. По этому признаку арки называют трехшарнирными, двухшарнирными и бесшарнирными.

Трёхшарнирные арки статически определимы, их распор зависит от взаимного расположения шарниров, а не от очертания оси балки.

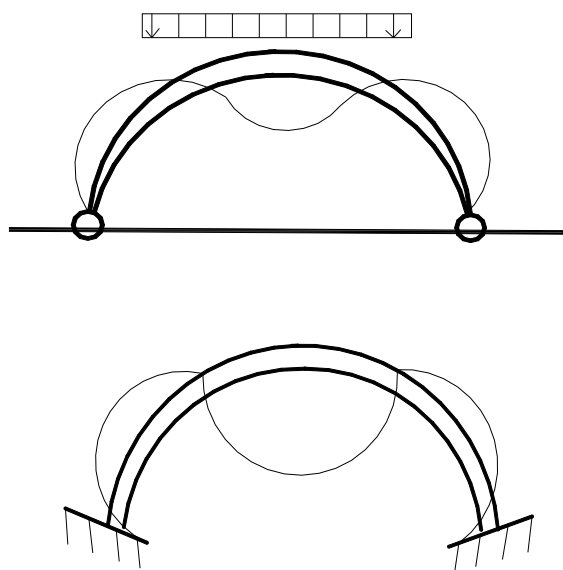
Арки не чувствительны к осадкам и горизонтальным смещениям к колебаниям температуры. Удобны в монтаже и перевозке в виде парных



полуарок. Однако в силу неравномерного распределения изгибающих моментов по длине арки они наиболее материалоемки и нуждаются в ключевом шарнире.

Двухшарнирные арки единожды статически неопределимы. Распор несколько меньше, чем у трёхшарнирной арки. Это объясняется тем, что смещению опор под действием нагрузки препятствует сопротивление самой арки разгибанию (к чему трёхшарнирная арка в связи с наличием ключевого шарнира неспособна).

Изгибающие моменты более равномерно распределены по длине, такая арка получила наибольшее распространение.



При вертикальных осадках опор и при температурных воздействиях дополнительные напряжения развиваются слабо благодаря ее свободному деформированию, обеспечиваемому наличием опорных шарниров.

Бесшарнирные арки трижды статически неопределимы.

Полное защемление арок в опорах способствует более равномерному распределению моментов по длине арки, благодаря чему конструкция отличается особой лёгкостью.

Однако наличие опорных моментов требует обеспечения идеального замещения концов арки. Поэтому она весьма чувствительна к осадкам опор и температурным воздействиям (рис. 11 и 12).

Арки требуют надёжного основания и мощных фундаментов, что не всегда осуществимо по техническим и экономическим причинам.

Для арок характерны большие пролёты. Они начинают успешно конкурировать с фермами при пролетах более 30 м. Нередко арками перекрывают пролеты около 60 м, а рекордные пролеты уникальных арочных покрытий превышают 100 м.

Устойчивость системы из плоскости арок и рам обеспечивают вертикальные связи между стойками рам и жесткие связи элементов покрытия с ригелями.

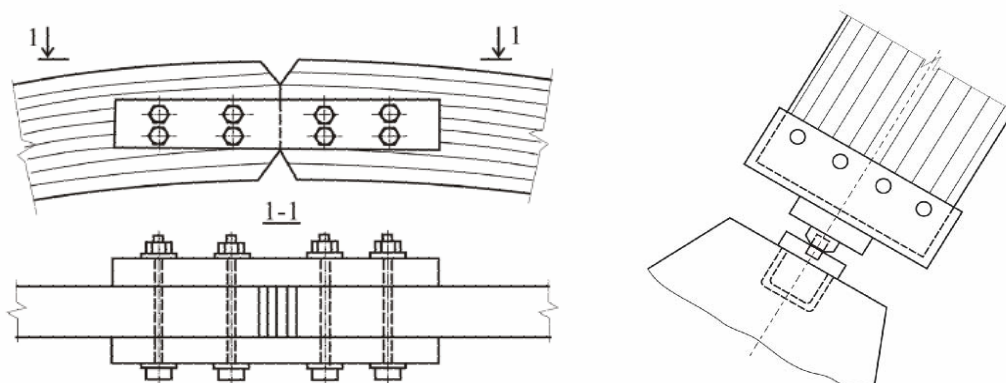


Рис. 11. Узлы дощатоклееных арок

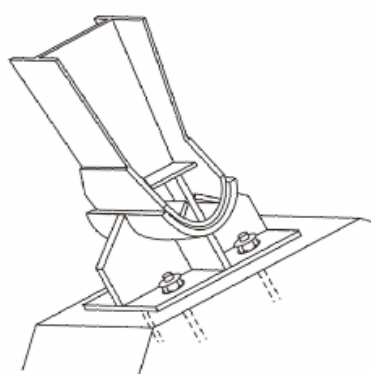


Рис. 12. Опорный узел металлических арок

Распор воспринимается фундаментом или жесткими опорными конструкциями. Усилия распора передают на размещенные ниже чистого пола затяжки. Если же пяты арок расположены выше пола, распор передают на контрфорсы или примыкающие горизонтальные несущие конструкции, например, перекрытия примыкающих к залу помещений здания. Чем положе арка, тем больше распор, который воспринимают затяжки, особенно если грунт слабый. Арки подъемистые, устанавливаемые на грунтовое основание, передают распор фундаментам, которые рассчитываются на полную опорную реакцию.

Контрольные вопросы

1. Что такое арка?
2. Особенности статической работы арок.
3. Виды арочных конструкций в зависимости от высоты подъема и наличия шарниров.
4. Обеспечение устойчивости арочных и рамных конструкций.

2. ПРОСТРАНСТВЕННЫЕ ПЕРЕКРЕСТНЫЕ КОНСТРУКЦИИ ПОКРЫТИЙ

Перекрытия представляют собой системы взаимно пересекающихся балок и ферм (рис. 13).

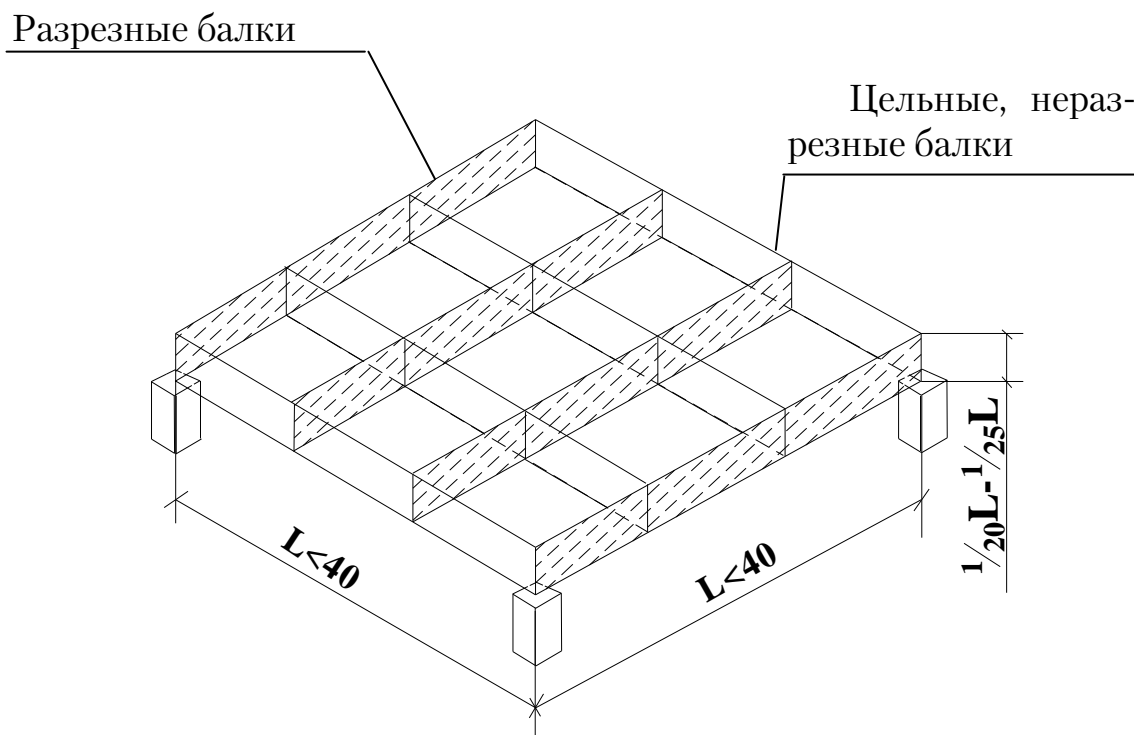


Рис. 13. Общая схема перекрестных конструкций покрытия

Балки или фермы могут располагаться вертикально или наклонно. В местах пересечения они жёстко скреплены между собой, что обеспечивает статическую работу всей системы как единого целого в виде пространственной плиты, опёртой на колонны по периметру.

Эффект пространственной работы перекрестных систем тем заметнее, чем ближе очертания перекрываемого плана к квадрату, по условиям равномерного распределения усилий в двух направлениях.

При перекрытии плана, отличающегося от квадратного, короткий пролет перекрывают цельными балками, а балки длинного пролета разрезают и стыкуют между собой в каждом пересечении.

Методика подбора сечений перекрестных балок и ферм не имеет принципиальных отличий от методики расчета обычных балок и ферм. Эквивалентная нагрузка на перекрестные балки составляет примерно 50–60% от аналогичных величин для простых балок. Следовательно, высота перекрестных балок может составлять около 0,7–0,8 высоты простых балок.

Материалом перекрестных конструкций может служить металл, железобетон и дерево.

а) Особенности металлических перекрёстных балок и ферм.

Перекрёстные балки двутаврового сечения имеют $h = 1/24L \dots 1/30L$, где h – высота балки; L – перекрываемый пролет.

Узлы пересечения конструируют так, чтобы разрыв полки компенсировали накладкой, а разрыв стенки – сварные монтажные швы (такая сварка называется «в тавр») (рис. 14).

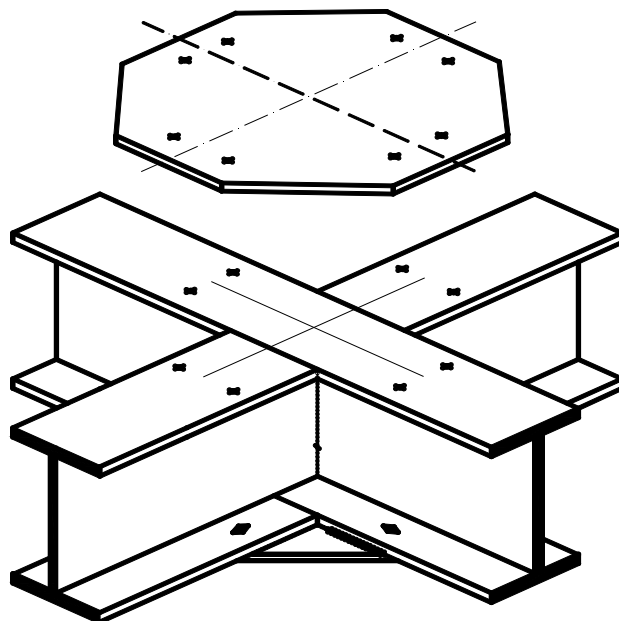


Рис. 14. Сопряжение неразрезных металлических балок с разрезными

Металлические перекрёстные фермы проектируют с параллельными поясами, высотой $1/14 \dots 1/18L$. Перерезанные полки уголков компенсируют горизонтальными, а стенки – вертикальными фасонками (рис. 15).

По сравнению с плоскостными конструкциями покрытия перекрестные конструкции имеют ряд преимуществ:

- примерно вдвое меньшую строительную высоту, поэтому они являются более экономичными по расходу металла;
- малую строительную высоту покрытия или перекрытия, что позволяет снизить общий объём здания;
- значительную жесткость покрытия, что дает возможность крепить к нему подвесное оборудование;
- повышенную степень надёжности покрытия от внезапного разрушения благодаря многосвязанности системы;
- разнообразную область применения конструкции.

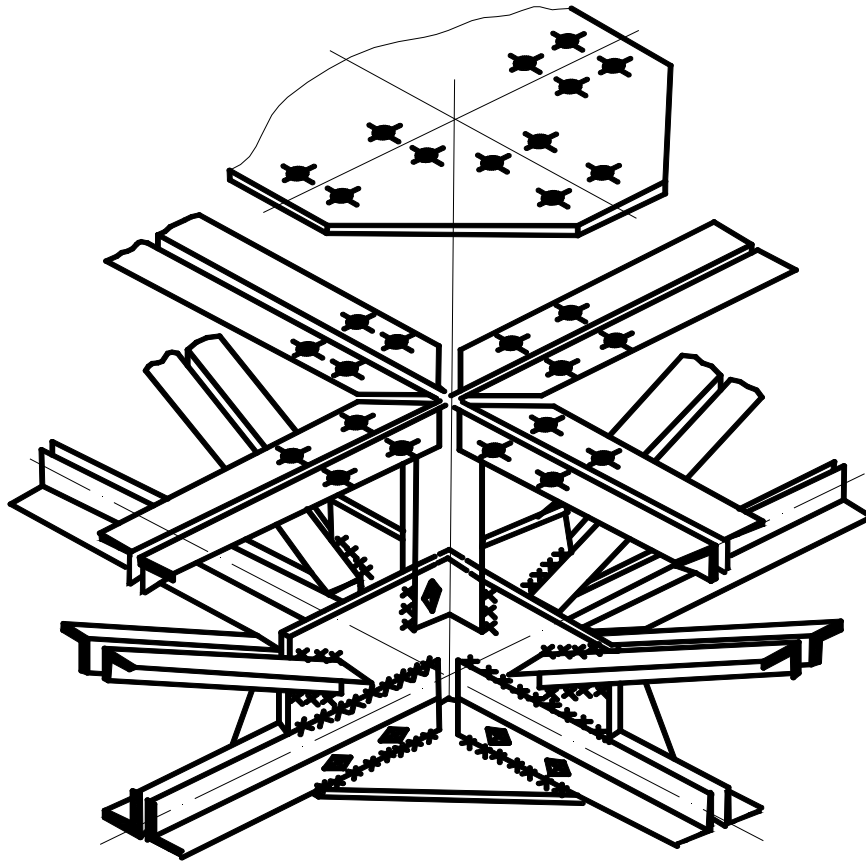


Рис. 15. Сопряжение перекрестных металлических ферм

б) Особенности деревянных перекрёстных балок и ферм.

Перекрёстные балки в виде пакетов склеенных досок перекрывают пролёты от 12 до 24 м с шагом 3; 6 м. Высоту балок назначают в пределах $1/16...1/20L$ (рис.16).

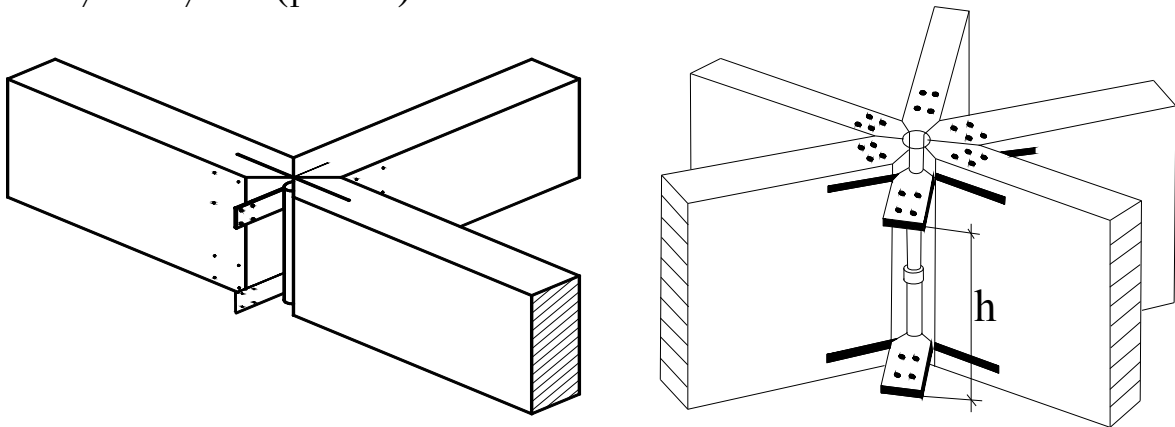


Рис. 16. Сопряжение перекрестных деревянных балок и ферм

Одно из решений узла пересечения основано на перевязке слоёв досок, к недостаткам этого узла относится необходимость склеивания непосредственно на стройплощадке.

Другие способы предусматривают использование металлических узловых деталей.

в) Особенности железобетонных перекрёстных балок и ферм.

Перекрёстными балками перекрывают пролёты до 30 м с шагом от 3 до 6 м, высота балок колеблется в пределах $1/16 \dots 1/24L$. Их обычно проектируют вместе с плитами. Покрытие может быть монолитным, сборным и сборномонолитным (монолитные балки, сборные плиты).

Перекрёстные балки высотой до 1,5 м делают сплошностенчатыми с постоянной толщиной 200–300 мм. Дальнейшее развитие перекрёстных балок высотой более 1,5 м связано с превращением их в двутавровые со стенкой 100–150 мм и развитыми полками, в которых размещена основная арматура.

Перекрёстные фермы собирают из плоских ферм или решётчатых пирамид, в которых размещена основная арматура. Высота ферм составляет $1/15 \dots 1/20L$, размеры перекрываемого плана доходят до 50×50 м.

Соединения элементов сборных перекрёстных балок и ферм выполняют с помощью сварки металлических закладных деталей с последующим замоноличиванием стыков. Арматура, проходящая в каналах нижних полок балок или поясов ферм, напрягается одновременно в двух направлениях с заполнением каналов раствором после анкеровки стержней.

Сборные покрытия выполняются из железобетонных или армоцементных тонкостенных коробчатых элементов. Стенки и днища квадратных в плане коробов со сторонами от 1 до 3 м армируют сетками. Сборные кессонные конструкции способны перекрывать пролеты до 60 м при высоте коробов от $1/20 - 1/30L$, где L – перекрываемый пролет.

Контрольные вопросы

1. Особенности перекрытия металлическими перекрёстными конструкциями.
2. Особенности перекрытия деревянными перекрёстными конструкциями.
3. Особенности перекрытия железобетонными перекрёстными конструкциями.

3. СТРУКТУРНЫЕ КОНСТРУКЦИИ ПОКРЫТИЯ

3.1. Стержневые металлические структуры

Стержневые структуры представляют собой систему пространственных перекрещивающихся ферм из металлических труб или прокатных профилей (уголок, двутавр, швеллер).

Верхний и нижний пояса структурной плиты из стержневых элементов образуются из квадратных ячеек (рис. 17).

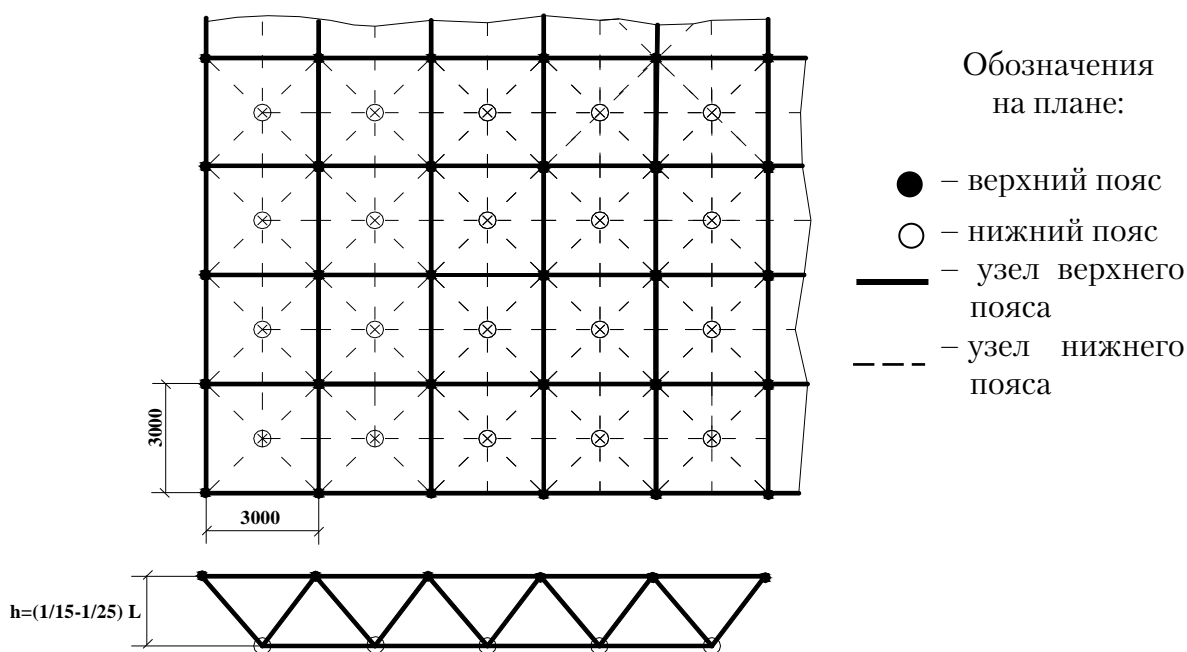
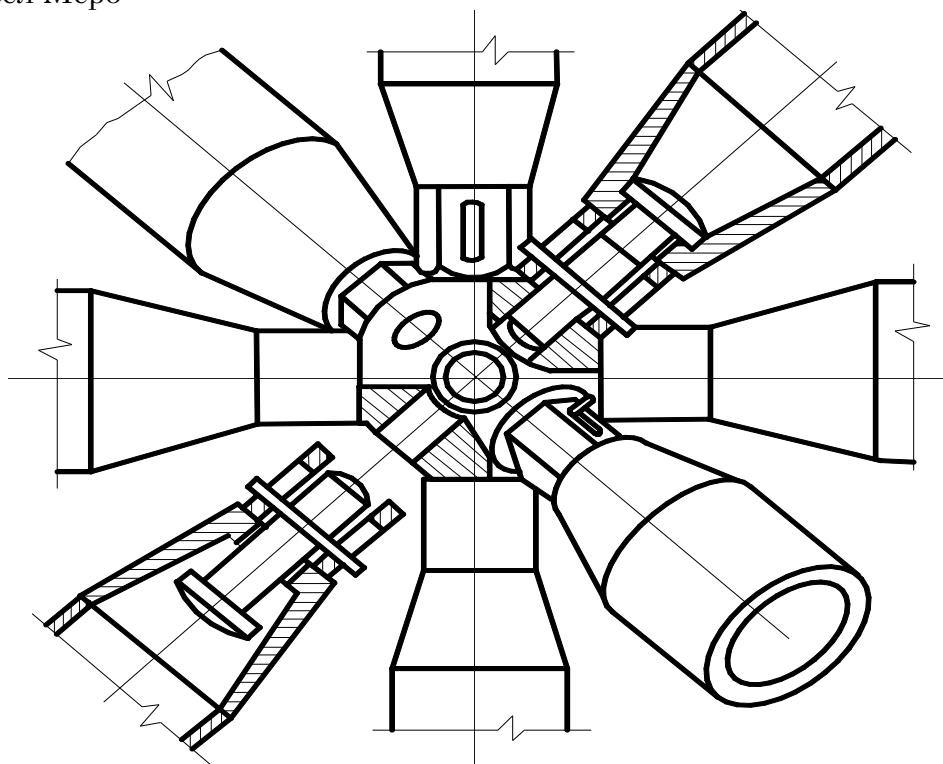


Рис. 17. Общая схема металлического структурного покрытия

Конструкции узловых элементов чрезвычайно разнообразны. Для трубчатых элементов наиболее логична конструкция узла, где главным соединительным звеном является болт, соосный со стержнями и работающий на продольные усилия. Существуют две композиционные схемы этого узла: болт, выходя из трубчатого стержня, ввинчивается в узловой элемент; болт, выходя из узлового элемента, ввинчивается в трубчатый стержень. По первой схеме выполнен изобретенный в довоенные годы в Германии узел «Меро», отличающийся универсальностью и простотой монтажа и считающийся наиболее совершенным из всех существующих, а также созданный на его основе узел «МАрхи» (рис. 18).

а) узел Мерио



б) узел МАрхи

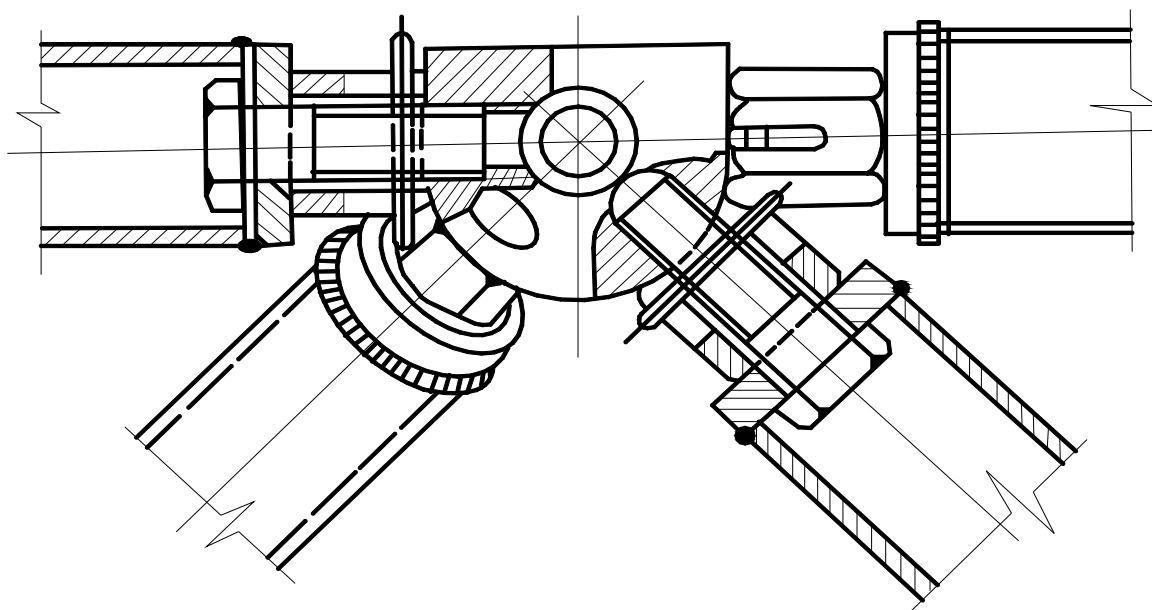


Рис. 18. Металлические узлы первого типа

Вторая схема использована в узлах NS (Япония) и Октант (Россия).

Основу узлового соединения составляет универсальный полусферический элемент диаметром 100–120 мм, имеющий радиальные на-

резные отверстия, соосные стержням решетки. Он обеспечивает строгую центровку стержней, трубчатые стержни снабжены специальными наконечниками, состоящими из вкладыша, привариваемого к концу трубы, и болта со штифтом, продеваемого сквозь вкладыш и шестигранную втулку. Сопряжение стержня с узловым элементом осуществляется вращением втулки, ввинчивающей болт в соответствующее нарезное отверстие. После затяжки болтов соединение получает необходимую прочность, обеспечивающую передачу усилий в растянутых и сжатых стержнях. Собранные плиты трубчато-стержневой конструкции опираются на колонны непосредственно в узлах соединений или через опорные пирамиды.

Структурное покрытие является прежде всего стержневой плитой, поэтому основные принципы проектирования сплошных плит справедливы и для них.

1. Наиболее выгодной формой прямоугольных плит является квадратная.

2. Чем чаще расположены опоры по контуру, тем лучше, хотя польза от слишком частого их расположения становится незаметной. В наилучших условиях работает плита, опертая по углам.

3. Эффективен конструктивный прием постановки опор с некоторым отступом от контура покрытия. Образующиеся консольные свесы способствуют снижению величин изгибающих моментов в пролете, причем создается самостоятельный планировочный модуль, легко поддающийся блокировке с другими подобными модулями.

Сплошностенчатые структурные конструкции не типичны для исполнения в металле. Тем не менее известны примеры создания покрытий в виде пирамид из алюминиевых листов толщиной 2–4 мм, вершины которых, обращенные вниз, соединены стержневой сеткой.

3.2. Армоцементное структурное покрытие

Конструктивные формы структурных покрытий из древесных материалов, пластмасс, железобетона и армоцемента основаны на использовании форм сплошностенчатых пирамид, чаще всего четырехгранных. Возможны два способа расположения пирамид – вершинами книзу и вершинами кверху. Каждый из них формирует свою специфическую пластику потолка и решающим образом влияет на интерьер (рис. 19).

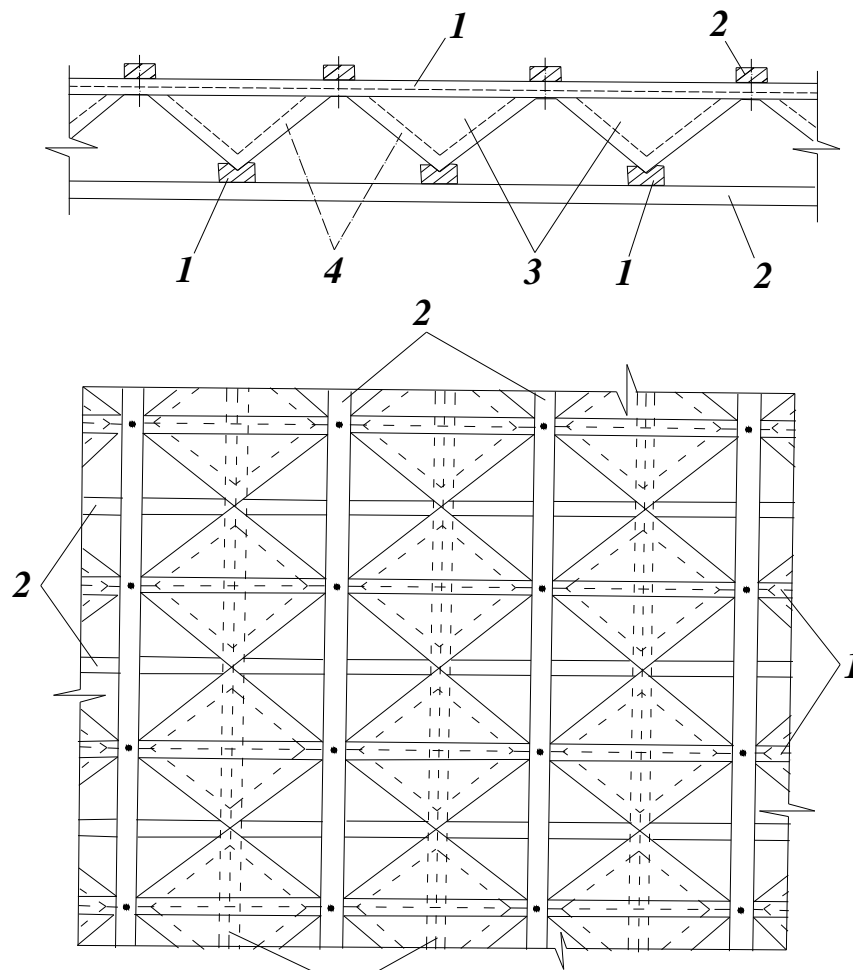


Рис. 19. Покрытие, собираемое из фанерных тетраэдров:
 1 – элементы поясов с пазами; 2 – то же, без пазов;
 3 – листы фанеры; 4 – ребра из брусков

Конструкция покрытия в виде регулярной структурной плиты из армоцементных элементов разработана в Ленинградском зональном научно-исследовательском институте (НИИЭП).

Конструкция покрытия представляет собой плиту регулярной структуры, собранную из двух основных типов элементов, – пирамидального элемента и ребристой плиты (рис. 20).

Пирамидальный элемент размером в плане 3×3 м и высотой 0,9 м отформован в виде четырёх равносторонних пирамид. Пирамиды образуются армоцементными гранями, утолщенными армированными ребрами и уширенной вершиной, диагонально расположенной относительно основания. Углы оснований и вершины пирамид снабжены закладными пластинами, приваренными к рабочей арматуре. Закладные детали служат для соединения пирамидальных элементов между собой и с ребристыми плитами. Для восприятия опорных реакций грани и ребра пирамид, опирающихся на колонну, усилены.

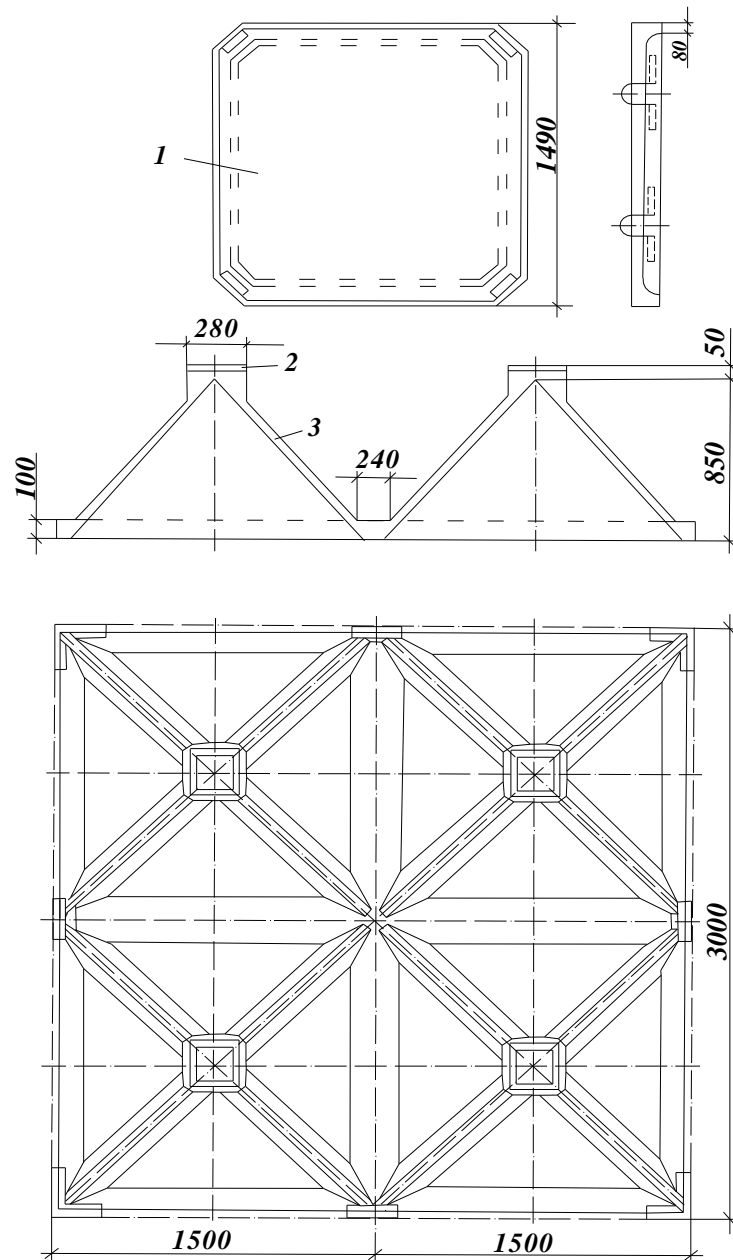


Рис. 20. Схема элементов армоцементного структурного покрытия

Ребристые рядовые плиты размером 1,5×1,5 м, высотой рёбер 0,1 м и толщиной полки 15 мм опираются срезанными углами на вершины пирамид.

По периметру покрытия устанавливаются окаймление и угловые ребристые плиты Г-образного сечения.

Собранная плита высотой 1 м может перекрыть сетку колонн 18×18 м; 12×12 м или пролёт 24 м. Сборка пространственных каркасов ведётся в специальных кондукторах. На земле собирается блок размером не более 3×12 м, затем он устанавливается в проектное положение на временные опоры.

Структурная плита, собранная из армоцементных элементов, может применяться для покрытий зальных помещений общественных зданий.

Применение структурных конструкций в современном строительстве позволяет:

- перекрывать помещения с любой конфигурацией плана;
- существенно облегчать массу покрытия, повышая за счет этого эффективность работы конструкции на полезные напряжения;
- за счет многократной повторяемости унифицировать элементы и узловые детали, обеспечивать их поточное изготовление.
- легко и удобно транспортировать сборные элементы;
- свести работу на строительной площадке к простой быстрой сборке элементов.

Недостатками является: повышенная трудоёмкость изготовления элементов и трудность выполнения узлов по сравнению с традиционными.

Контрольные вопросы

1. Что такое структура?
2. Особенности проектирования металлических структур.
3. Формообразование армоцементных структур.
4. Из каких конструктивных элементов состоит армоцементное структурное покрытие?
5. Преимущества и недостатки структурных конструкций покрытия.

4. ОБОЛОЧКИ

Оболочкой называется пространственная конструкция, форма которой образована перемещением образующей по направляющей. В зависимости от формы образующей и направляющей оболочки подразделяют на оболочки одинарной положительной кривизны (цилиндрические оболочки), конусоидальные оболочки (складки), оболочки двойной положительной кривизны, оболочки отрицательной гауссовой кривизны. Конструкция оболочки состоит из трех основных элементов – тонкой оболочки, бортовых элементов и торцевых диафрагм.

Материалом для устройства оболочек может служить железобетон, дерево, армоцемент, металл. Железобетонные оболочки выполняются в виде монолитных конструкций.

При классификации оболочек, определяющее значение имеет признак статической работы конструкции. По этому признаку оболочки подразделены на два класса – распорные и безраспорные.

К безраспорным оболочкам относятся цилиндрические и конусоидальные (складки) оболочки. Данные конструкции могут воспринимать распор только за счёт специально установленных диафрагм.

К распорным относятся купола, своды и оболочки отрицательной кривизны.

Оболочки нулевой гауссовой кривизны, применяемые для покрытия прямоугольных помещений, могут быть гладкими, ребристыми, складчатыми, цилиндрического и параболического очертания.

4.1. Цилиндрические своды-оболочки

Цилиндрические своды-оболочки характеризуются двумя параметрами: пролетом l_1 (расстояние между опорами) и длиной волны или шириной оболочки l_2 . Соотношение параметров l_1 и l_2 в значительной мере определяет характер работы оболочки. Чем длиннее оболочка (больше l_1), тем ее работа ближе к работе балки. Чем короче, тем она больше напоминает работу арки. Своды оболочки делят на две группы: длинные и короткие, переход оболочек из одной группы в другую делают условно. Например, железобетонные оболочки при $l_1 \geq l_2$ считаются длинными, а при $l_1 \leq l_2$ – короткими (рис. 21).

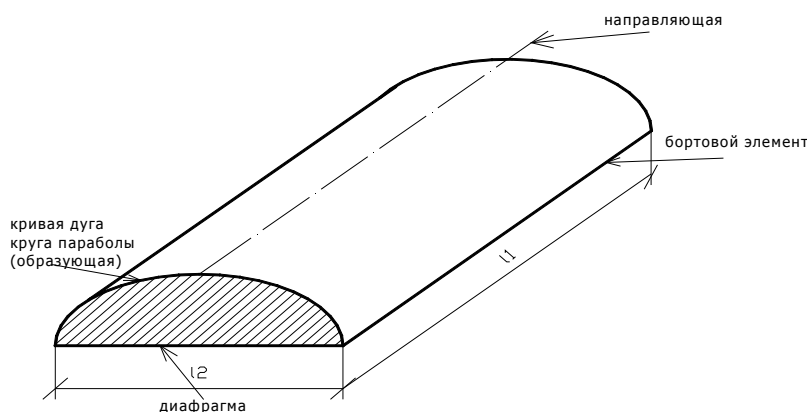


Рис. 21. Схема цилиндрической оболочки

Длинные железобетонные оболочки перекрывают пролеты от 15 до 30 м, бывают случаи перекрытия 36 и 50 метров. Оболочки бывают монолитными, сборными и сборно-монолитными. Использование длинных оболочек в качестве покрытий зданий позволяет достичь некоторой экономии материала по сравнению с плоскими покрытиями. В то же время они характеризуются повышенной строительной высотой, что увеличивает отапливаемый объем помещения.

Сборные длинные оболочки бывают двух типов. Элементы первого типа совмещают в себе оболочку и бортовой элемент, объединенные в одну систему напрягаемой арматурой, проходящей через каналы в бортовых элементах (рис. 22). Монтаж таких конструкций сложен. Плиты оболочки второго типа отделены от бортового элемента. Недостатком такой конструкции является сложность изготовления шпоночного шва между плитами и бортовыми элементами. Основные размеры в плане типовых сборных оболочек 12×18; 12×24; 12×36. Приведенная толщина конструкции составляет 8–9 см, расход арматуры 13–15 кг/м².

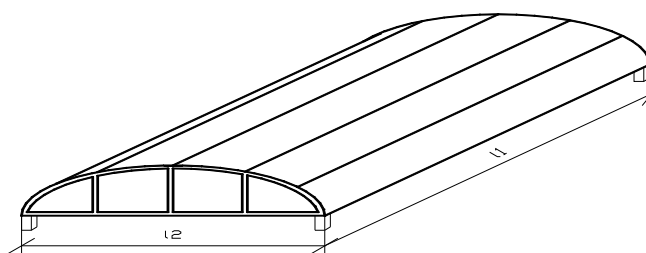


Рис. 22. Длинная цилиндрическая оболочка

Основные пропорции длинных оболочек и их сечения при обычных пролетах (36 м) назначают, исходя из конструктивных и технологических соображений. Полную высоту оболочки h принимают равной $1/10$ – $1/15 l_1$, а стрелу подъема f равной $1/6$ – $1/8 l_2$. Примерная высота

бортовых элементов $1/20-1/30 l_1$. Монолитные оболочки делают гладкими, толщиной $1/200-1/300 l_1$ и не менее 5 см. Плиты сборных и сборно-монолитных оболочек обычно делают ребристыми, с толщиной, примерно вдвое меньшей.

При малых пролётах (до 24 м) цилиндрические оболочки устраивают из цельных сборных элементов – плит КЖС (рис. 23).

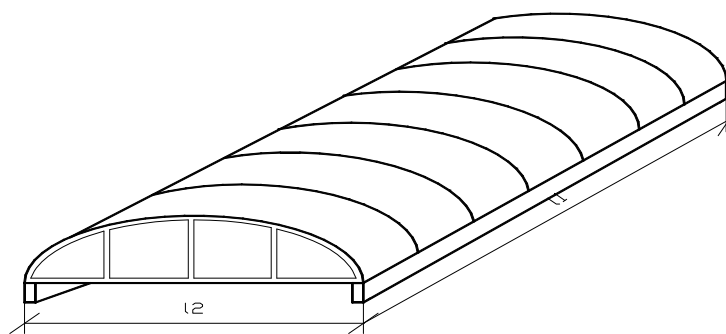


Рис. 23. Короткие оболочки

Оболочки допускают устройство в них продольных световых проемов шириной не более $1/4$ от l_2 при условии компенсации удаленной тонкостенной части ребрами (рис. 24).

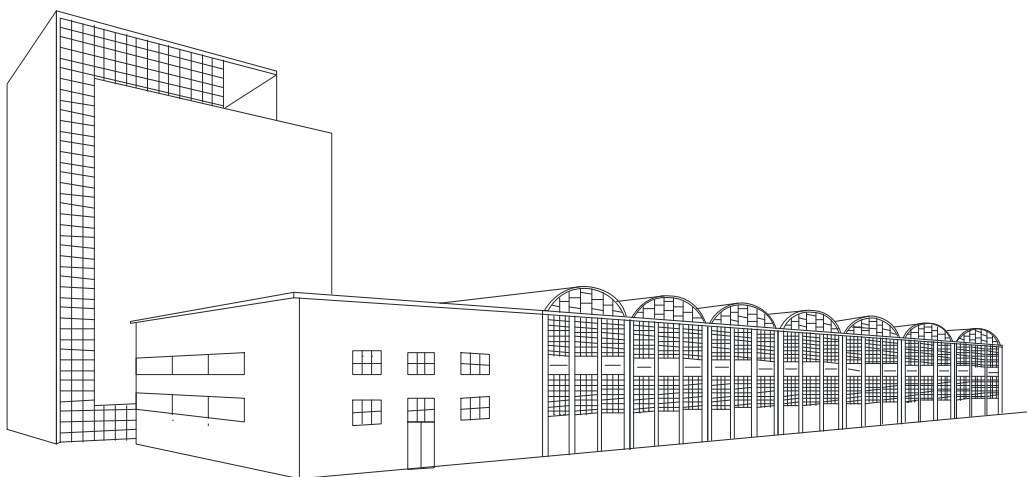


Рис. 24. Пример применения цилиндрических оболочек в Румынии

КЖС – сегментная плита-оболочка

Сегментная плита-оболочка П-образного сечения размером 3×18 и 3×24 м представляет собой короткий цилиндрический свод-оболочку с

двумя боковыми ребрами – диафрагмами сегментного очертания (рис. 25):

высота плиты на опоре $H_{\text{на опоре}}$ – 140–145 мм;

высота в центре свода $H_{\text{в коньке}}$ – 1000–1050 мм;

толщина оболочки в пролете 30 мм;

толщина стенки бокового ребра 40 мм;

внутренняя поверхность бокового ребра имеет уклон 1:25.

Плита-оболочка формируется из бетона класса В30. Плита опирается на нижележащие конструкции четырьмя стальными пятнами, расположенными в ее углах и обеспечивающими заанкеривание затяжек. Опирание плит в пролете не допускается. В оболочке могут быть предусмотрены отверстия.

Плиты устанавливаются поперёк пролёта на продольные балки с шагом колонн 6 и 12 м. Для шага колонн 6 м – балки прямоугольного сечения, высотой 600 мм и шириной 250 мм, для шага колонн двутаврового сечения – высотой 1200 мм и шириной верхнего тавра 400 мм.

Плиты-оболочки опираются на продольные балки через опорные столики с листовыми шарнирами. Жесткое крепление, создающее защемление плит-оболочек, не допускается.

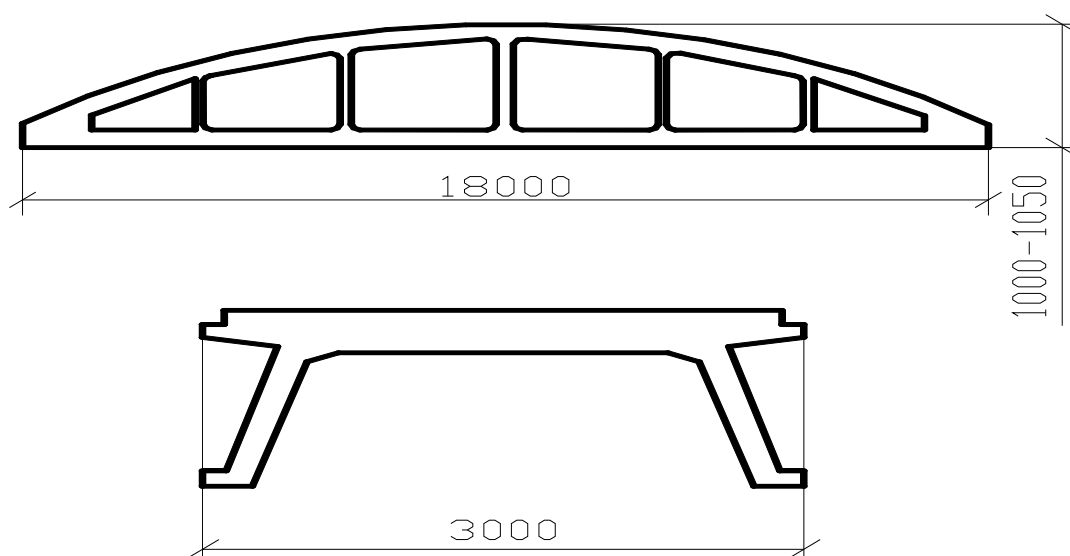


Рис.25. Сечения плит – оболочек КЖС

Покрытия из плит-оболочек размером 3×18 и 3×24 м разработаны НИИЖБом. Данная конструкция широко применяется для покрытия зальных помещений общественных зданий.

4.2. Складки

Складчатые конструкции проектируют чаще, чем цилиндрические оболочки, в связи с большей технологичностью формы.

Конструктивно складки представляют собой пространственную систему из наклонных к горизонту (обычно не менее 30°) плоских плит, верхние и нижние кромки которых жёстко соединены и работают совместно. Сплошностенчатые складки чаще всего выполняются в железобетоне. Складки из металла делают решетчатыми.

Разнообразие архитектурных композиций из складок неисчерпаемо. Плоские треугольные, прямоугольные, трапециевидные и шедовые формы складок в различных их комбинациях способны перекрывать прямоугольные, многоугольные, круговые в плане здания (рис. 26).

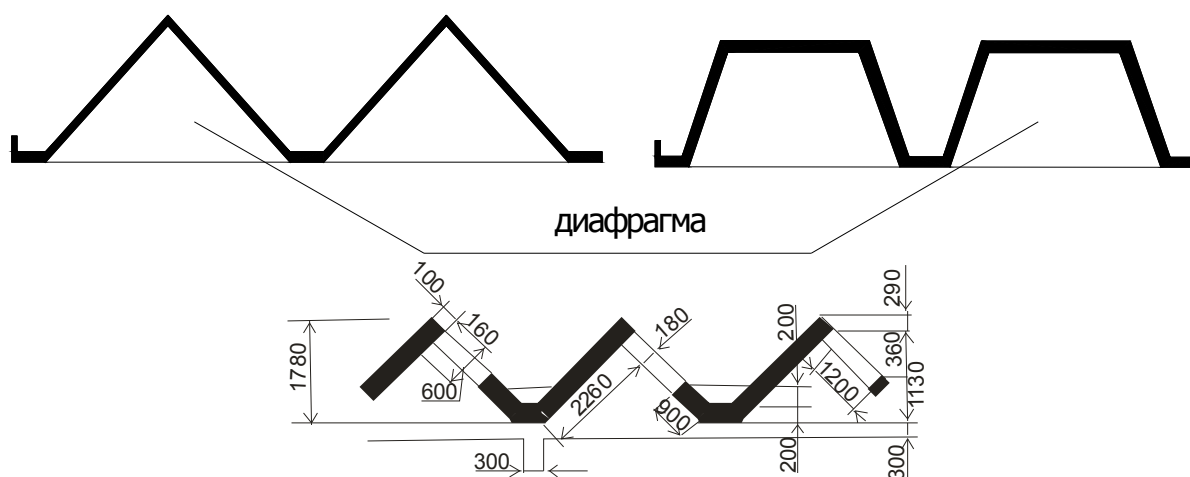


Рис. 26. Треугольная складчатая конструкция

Складки относятся к безраспорным пространственным конструкциям покрытий.

Пространственная жесткость складок и восприятие распора обеспечиваются торцовыми рёбрами и промежуточными диафрагмами, монолитно связанными с гранями складки. Распор смешанных складок взаимно погашается и только в крайних складках воспринимается диафрагмами.

Сплошностенчатые складки чаще всего выполняются в железобетоне в монолитном, сборном, сборно-монолитном вариантах. Обычные размеры пролетов 12–36 м. Высота складок принимается равной от $1/20$ до $1/10$ пролета. Толщина монолитных плит-граней – 6 см, сборных – до 3 см, армоцементных – 2–3 см. Тонкие стенки плит при необходимости подкрепляют ребрами, образующими примерно квадратные поля.

Узлы сопряжения складчатых элементов между собой и с наружными стенами представлены на рис. 27 и 29.

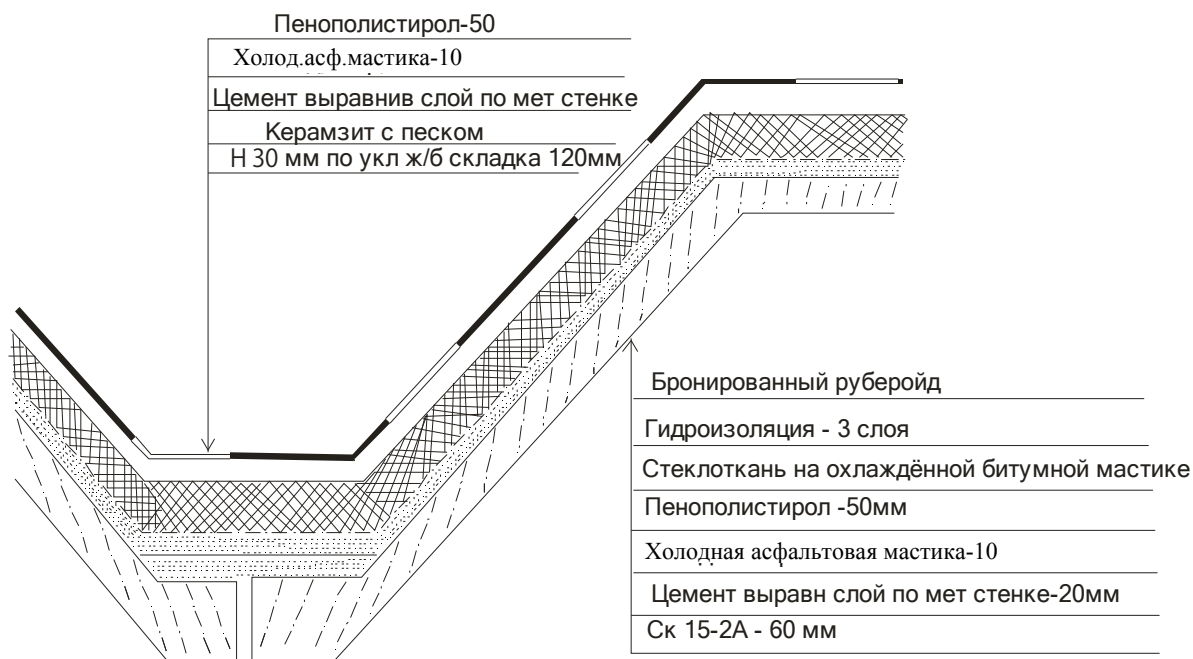


Рис. 27. Устройство кровельного ковра в складках

Возможности складчатых систем не ограничиваются только покрытиями.

Переходя в стеновые вертикали, они позволяют создавать в едином конструктивном стиле сооружения зального или павильонного типа(рис. 28).

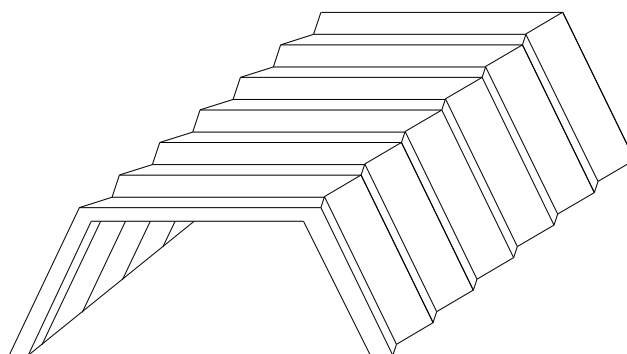


Рис. 28. Сооружения из складчатых конструкций

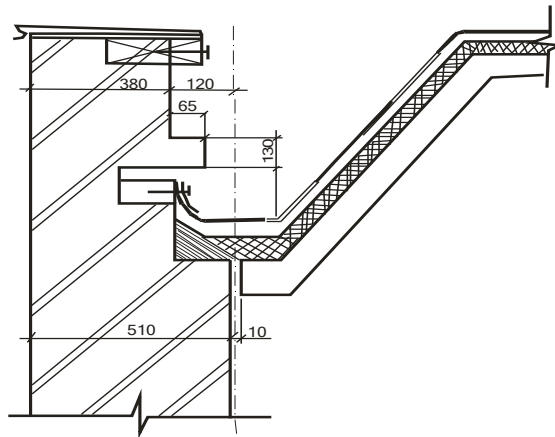
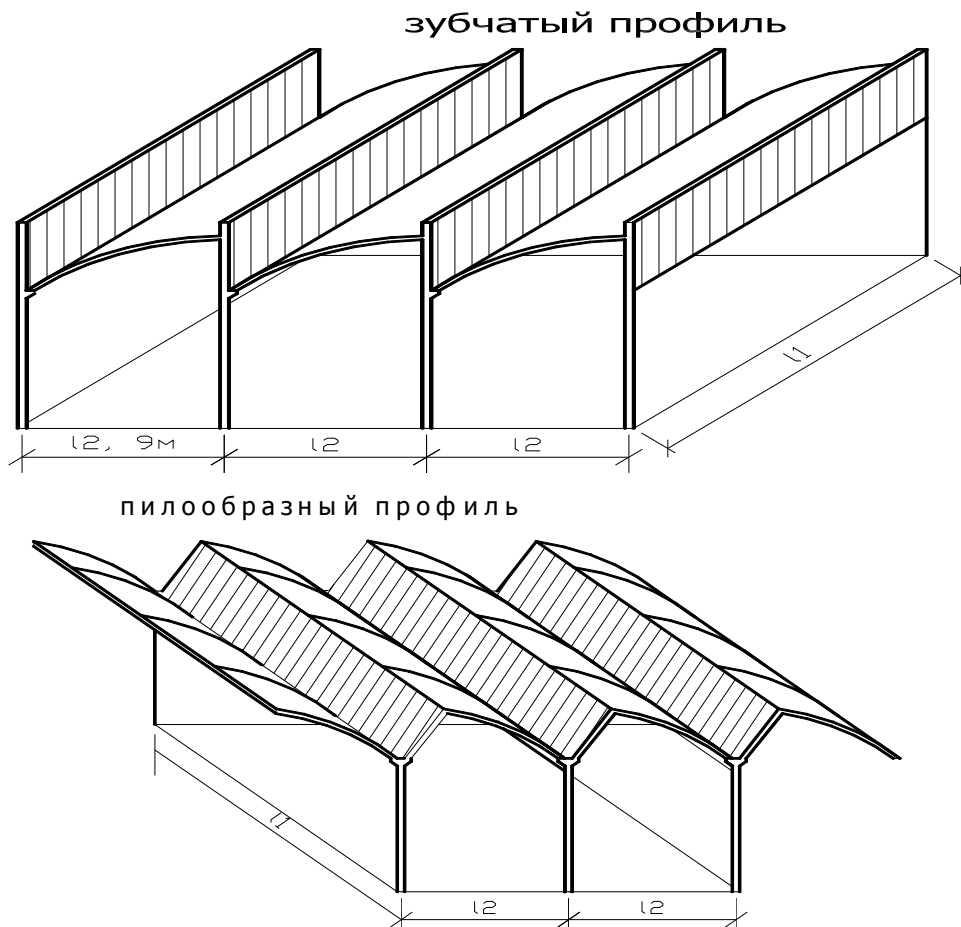


Рис. 29. Заделка складки в кирпичную стену

4.3. Шедовые конструкции покрытия

Из цилиндрических, располагая их наклонно, создаются «шедовые» покрытия, которые могут иметь зубчатые или пилообразные профили, пролёт до 48 м при длине волны 12 м (рис. 30).



l_1 – пролёт до 48 м при длине волны $l_2 = 12$ м.

Разновидностью шедовых конструкций покрытия являются коноиды.

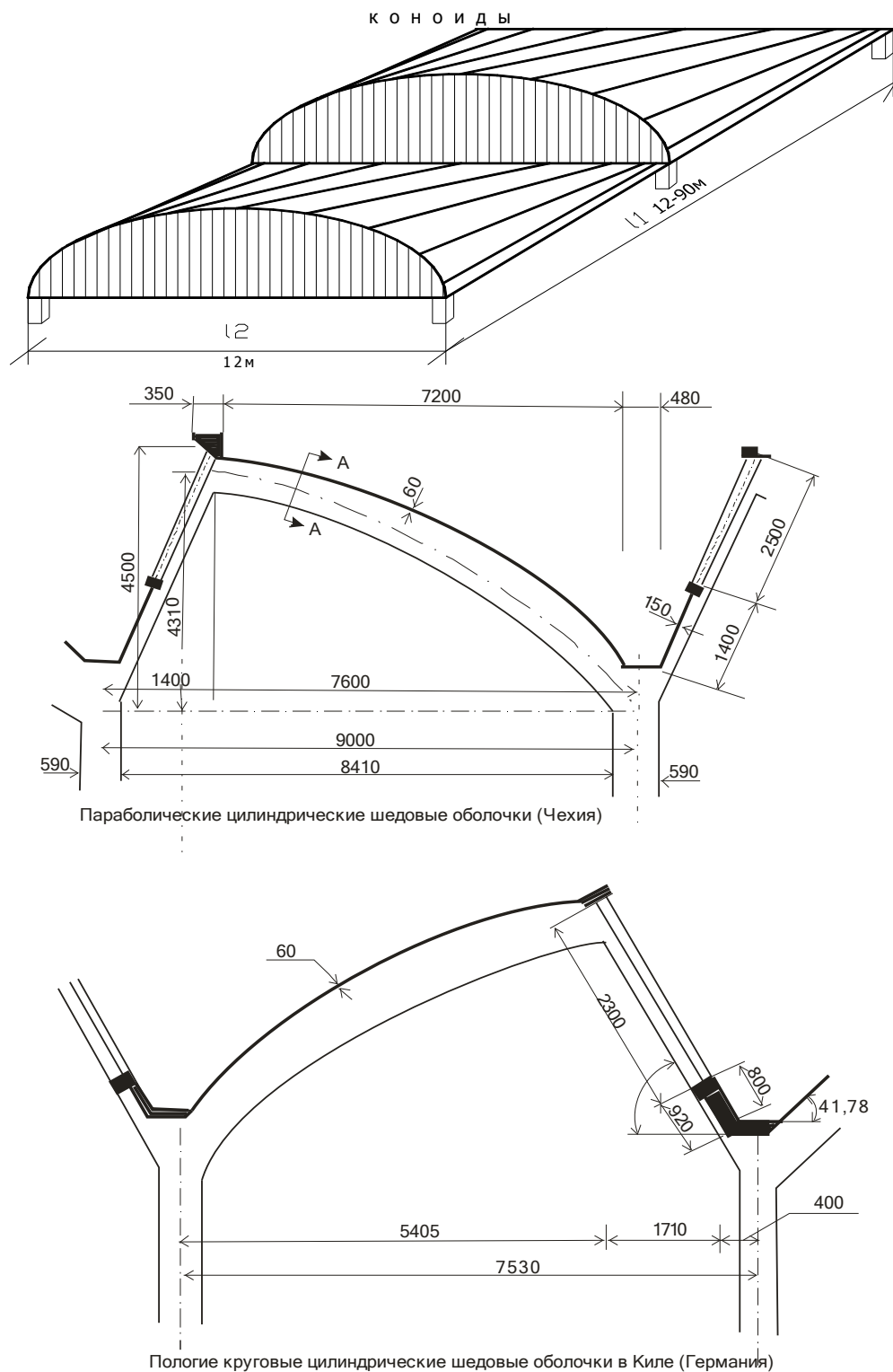


Рис. 30. Виды шедовых оболочек

Преимущества тонкостенных оболочек:

- 1) совмещение несущих и ограждающих конструкций;
- 2) экономность в расходах строительных материалов;
- 3) повышенные жесткость и прочность;
- 4) возможность перекрыть большой пролёт.

Недостатком тонкостенных оболочек является относительно большая трудоёмкость их изготовления.

Контрольные вопросы

1. Какую конструкцию называют оболочкой?
2. Классификация оболочек.
3. Какие виды оболочек относят к распорным, а какие – к безраспорным?
4. Особенности проектирования цилиндрических оболочек.
5. Особенности проектирования складчатых конструкций.

4.4. Жесткие оболочки двойкой кривизны

Из этой группы оболочек в покрытиях общественных зданий применяют своды (волнистые, складчатые, бочарные), купола, пологие оболочки положительной гауссовой кривизны. Все эти конструкции распорные. При этом только своды и купола имеют многовековую историю, остальные созданы в XX веке.

Волнистые, складчатые и бочарные своды используют для покрытий прямоугольных в плане помещений. Эти конструкции представляют собой современную интерпретацию классических каменных сводов. С переходом к железобетону, армоцементу, металлу, материалам, прочность которых существенно выше, чем у каменной кладки, стало возможным значительно увеличить величины перекрываемых пролетов при тонкостенной несущей конструкции. Однако при больших пролетах и нагрузках в работающей на сжатие тонкостенной конструкции свода возможна местная потеря устойчивости. Для повышения устойчивости своду придают специальную профилировку (волнистую, складчатую) в направлении, перпендикулярном пролету.

Волнистый свод имеет аналогичные аркам условия статической работы и одинаковые расчетно-конструктивные схемы – двух-, трехшарнирную или бесшарнирную. Стрела подъема свода $1/6$ – $1/10$ пролета, ширина отдельной волны 3–12 м. Распор сводов воспринимают фундаменты, затяжки, контрфорсы, несущие конструкции смежных помещений.

Разработаны типовые конструкции сборно-монолитных волнистых и складчатых сводов для пролетов 18–36 м. В уникальных зданиях сборно-монолитные своды применены для пролетов от 75 до 95 м. Сборные конструкции волнистых сводов монтируют из отдельных плоских или криволинейных плит размером 3×6 м укрупненной сборкой на месте строительства в полу свода. Сборные волны-оболочки соединяют друг с другом сваркой по закладным деталям или арматурным выпускам и замоноличиванием швов. Передача нагрузки от сборного волнистого свода на опорные конструкции осуществляется через специальные опорные балки. Балки устраивают сплошного сечения при пролетах до 24 м, коробчатого – при больших пролетах.

Деформационные швы по длине свода устраивают через 40–50 м и заполняют их упругими прокладками. Примыкающие к шву волны усиливают поперечными диафрагмами, а край волны – продольным ребром (рис. 31).

4.5. Купольные покрытия

Современные тонкостенные конструкции куполов принадлежат к наиболее экономичным пространственным конструкциям, которые позволяют перекрыть пролеты до 150 м при толщине оболочки в 1/600–1/800 пролета. В классических каменных куполах это соотношение составляет 1/10–1/12 пролета. Однако основные отличия современных купольных конструкций от традиционных связаны со своеобразием формы поверхности (волнистой, складчатой), обусловленной необходимостью повышения местной устойчивости тонкостенной оболочки.

Купол, в основании которого круг, имеет поверхность, образованную вращением кривой (арки) вокруг центральной оси. В зависимости от образующей кривой купола могут иметь сферическую форму, параболическую, стрельчатую и эллиптическую (рис. 32).

Преимуществом купольных конструкций является равномерное распределение усилий по конструктивному элементу, что приводит к наиболее эффективному использованию материала. Жесткость конструкции порождает сама форма, так как она не разворачивается в плоскость, тем самым образуется дополнительный резерв несущей способности конструкции. Выпуклая форма купольных покрытий обеспечивает простую систему водоотвода.

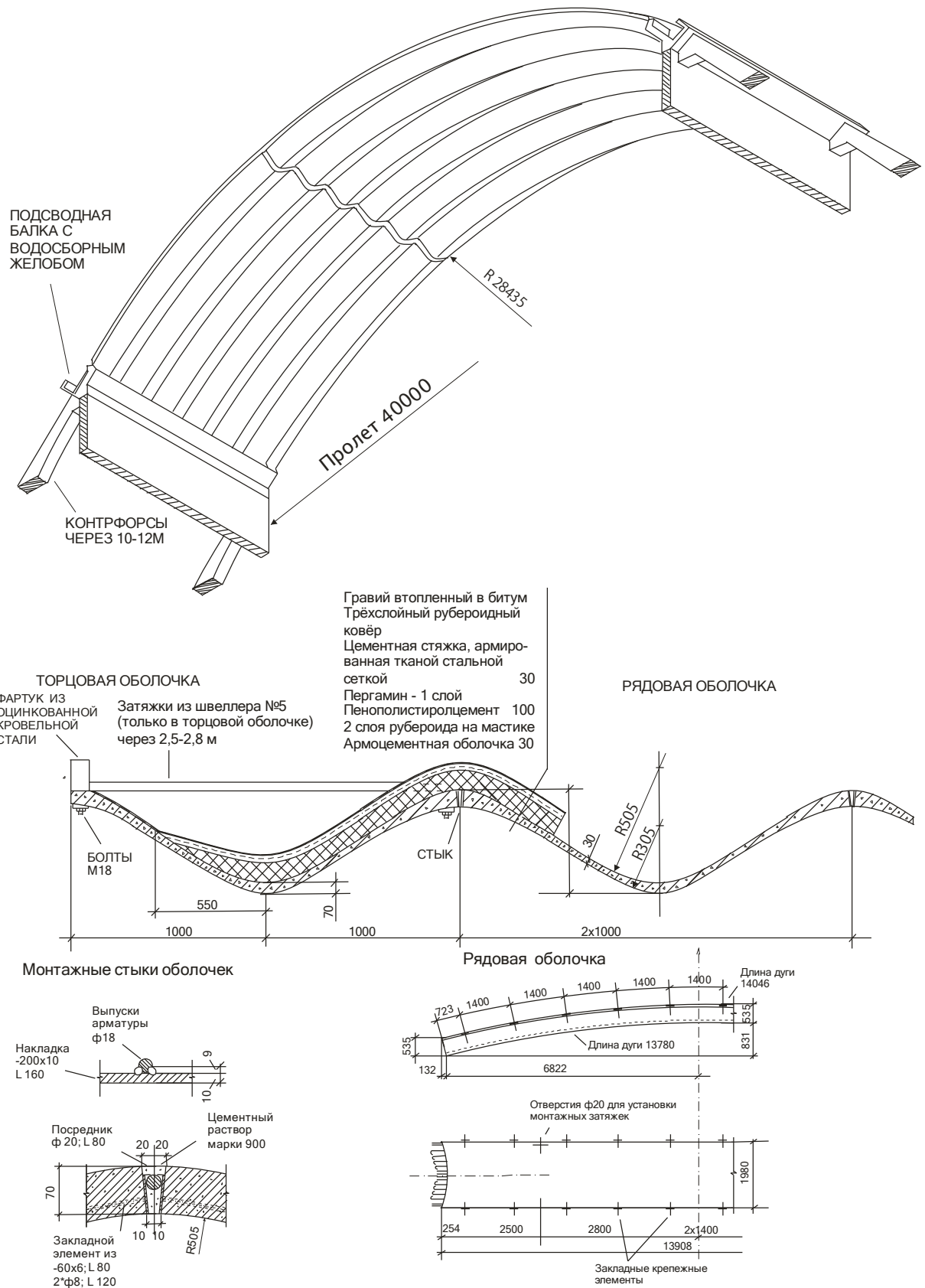
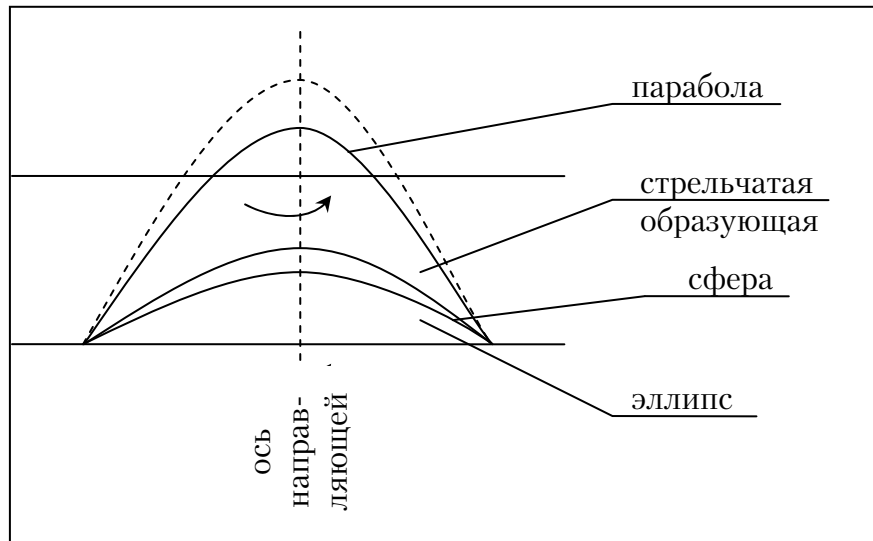


Рис. 31. Сводчатое покрытие из сборных армоцементных оболочек пролетом 40 м



f – стрела подъема купола относится к оболочкам положительной кривизны

Рис. 32. Очертания куполов

При применении данных конструкций можно отметить следующие недостатки:

- 1) увеличивается строительный объем помещений, особенно при большой стреле подъема;
- 2) они неблагоприятны в акустическом отношении, так как форма покрытия способствует фокусированию звуковой энергии. Наибольшая фокусировка звука имеет место в тех случаях, когда радиус кривизны купола близок к высоте помещения;
- 3) для возведения купольных покрытий необходимы специальные устройства (леса, подмости).

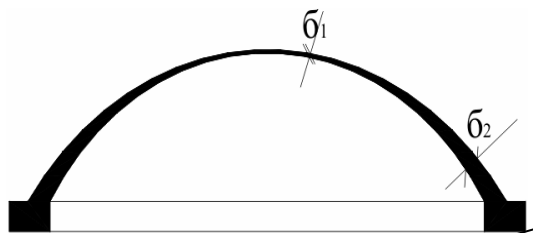
Современные купола решаются из железобетона, армоцемента, металла и дерева, могут быть решены в сплошных и стержневых конструкциях.

В куполах, так же, как и в арках, возникает распор, который воспринимается нижним опорным кольцом. Кольцо воспринимает растягивающее усилие. В верхней части купола устраивают верхнее опорное кольцо, которое служит для аэрации и освещения здания, а также оно необходимо для ведения монтажных работ по устройству купола. В верхнем опорном кольце возникают снимающие усилия.

По конструктивным формам купольные покрытия могут быть гладкими, ребристыми, ребристо-кольцевыми, сетчатыми, геодезическими, волнистыми и складчатыми.

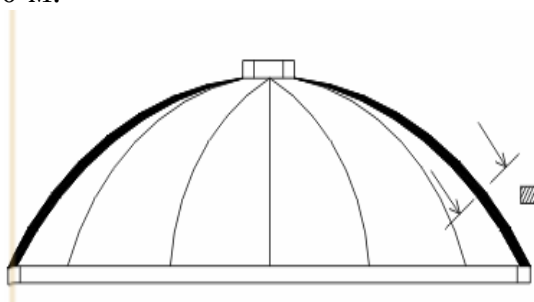
1. Гладкий купол

Конструкция гладкого купола наиболее экономична, применяется в монолитном строительстве для покрытий диаметром до 150 м. Купол имеет внутреннюю и внешнюю гладкие поверхности и осуществляется из монолитного железобетонного кольца.



Нижнее опорное кольцо купола

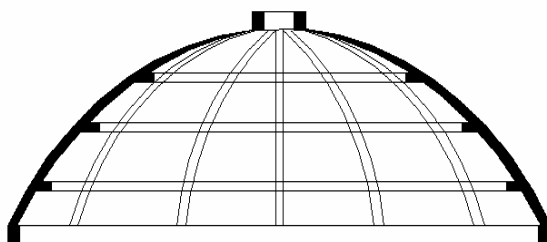
2. Ребристые купола образуются при помощи полуарок прямоугольного сечения, по которым укладывается ограждающая конструкция. Ребра опираются на нижнее растянутое и верхнее сжатое опорные кольца. Между ребрами устанавливаются прогоны и связевые элементы, обеспечивающие пространственную жесткость купола. Ребристые конструкции предусматривают в конструкциях сборных куполов диаметром до 70 м.



3. Ребристо-кольцевые купола имеют не только меридиональные ребра, но и равномерно-распределенные по высоте купола горизонтальные кольца, играющие роль жестких железобетонных связей. Толщина оболочки купола $1/600$ от пролёта. Например, при пролете $L = 90$ м:

$\delta_1 = 150$ мм – толщина у верхнего опорного кольца;

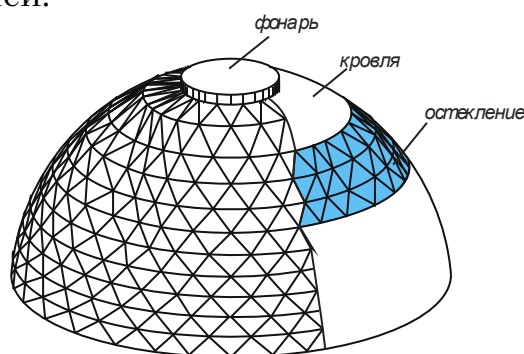
$\delta_2 = 310$ мм – толщина у нижнего опорного кольца.



Все нагрузки воспринимают элементы колец и полуарок, поэтому ограждающие конструкции могут быть очень легкими; допустимо применение остекления. Пример: цирк в Киеве пролетом $L = 42$ м, с высотой подъема $f = 8$ м разрезан 32 меридиональными полуарками и 5 кольцами.

4. Сетчатый купол

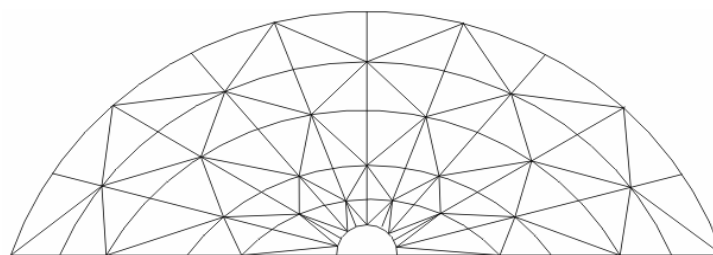
Сетчатый купол представляет собой систему стержней с узловыми соединениями, вписанными в сферическую поверхность. В качестве стержней используются стальные и алюминиевые трубы, в одном узле сходятся 6-8 стержней.



Для уменьшения деформативности стержневая сетка должна максимально соответствовать форме криволинейной поверхности купола, что достигается изменением размеров элементов сетки, начиная от опорного кольца и до вершины (диаметр трубы внутри 12 мм, вверху – 38 мм).

5. Геодезический купол – это многогранник, имеющий треугольные, ромбические или многоугольные грани.

Все узлы геодезического купола лежат на сферической поверхности, а ребра – это хорды.



В отличие от сетчатых куполов все элементы геодезического купола однотипные. Каждый элемент может быть плоским или пространственным и совмещать в себе несущие и ограждающие функции. Материалом геодезического купола является алюминий.

6. Волнистый и складчатые купола имеют поверхность, состоящую из оболочек двоякой кривизны и складок, сходящихся к полюсу купо-

ла. Такие купола применяют в покрытиях до 80 м. Их выполняют монолитными и сборно-монолитными из сопряженных сегментов оболочек-волн одинарной или двойкой кривизны. Несмотря на больший, чем у гладких куполов, расход материала, волнистая (складчатая) конструкция обладает рядом преимуществ: благодаря открытым наружным торцам волн обеспечивается полноценное верхнебоковое естественное освещение внутренних пространств и устройство входов, а выразительная объемная форма конструкции обогащает композицию фасадов и интерьера здания. Недостатком является сложность устройства утепления кровли.



Зонтичный купол

Характерным примером складчатой сборно-монолитной железобетонной конструкции купола является покрытие Даниловского рынка в Москве, а складчатой металлической конструкцией купола – покрытие здания цирка на Ленинских горах в Москве.

Контрольные вопросы

1. Формы и виды куполов.
2. Преимущества купольных покрытий.
3. Чем воспринимается распор в покрытии?
4. Какие усилия возникают в верхнем и нижнем опорных кольцах куполов?
5. Конструктивные формы купольных покрытий.

4.6. Оболочки отрицательной гауссовой кривизны – гипары

Возможность использования покрытий с поверхностью отрицательной гауссовой кривизны привлекает строителей возможностями повышения устойчивости, обеспечения хороших акустических качеств за счет рассеяния отраженных звуковых волн, уменьшения строительного объема зданий по сравнению с покрытиями положительной кривизны при одинаковой стреле подъема, архитектурной выразительностью формы. Самой распространенной конструкцией среди оболочек отрицательной гауссовой кривизны является поверхность гиперболического параболоида. Такая поверхность образуется скольжением об-

разующей параболы ветвями вниз по направляющей параболе ветвями вверх. Образованная при этом седловидная поверхность в пересечениях с горизонтальными плоскостями дает гиперболические, а с параллельными асимптотами – прямые линии.

Оболочки отрицательной гауссовой кривизны с линейчатой поверхностью гиперболического параболоида показаны на рис. 33.

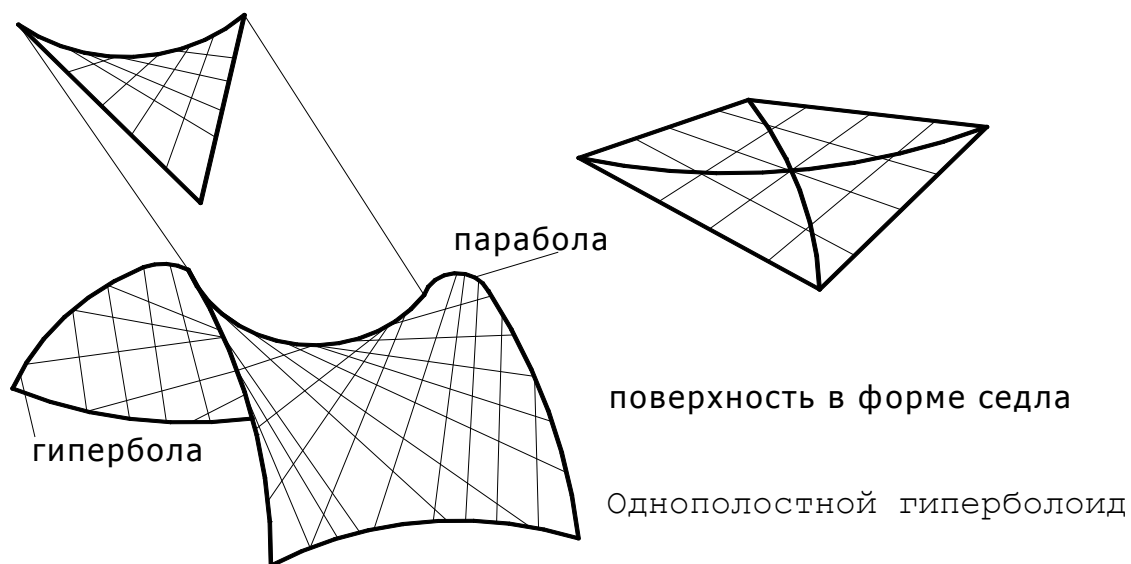


Рис. 33. Общая схема формообразования гипар

Покрытие в форме гипаров осуществляется из монолитного и сборного железобетона, армоцемента, металла, дерева с гладкой внутренней поверхностью, с контурными бортовыми рёбрами.

Оболочки в форме гипаров создают распор, воспринимаемый преднапряжёнными затяжками или контурными рёбрами.

Преимущества гипаров: равномерное распределение усилий по всей поверхности, пространственная жёсткость и устойчивость, возможность использования в качестве покрытий помещений разнообразных форм в плане (прямоугольный, овальный и др.), возможность применения конструктивных прямоугольных элементов (опалубки, арматуры), простота отвода атмосферных вод.

В монолитном строительстве наиболее часто встречается фрагмент поверхности гипара – лепесток. Этот лепесток проектируется на горизонтальную поверхность ромбом или параллелограммом.

Конструкция оболочки в виде однолепесткового гипара – распорная. Распор воспринимают затяжкой или передают на фундамент через наклонные опоры.

Одинаковые лепестки применяют для покрытий пролётом 18–70 м. Стрелу подъёма назначают $1/6-1/8L$, толщину $1/400-1/600L$, при

$L > 30$ м края железобетонного гипара усиливают контурным ребром. При $L > 50$ м краевой элемент опирают на самостоятельные опоры, которые совмещают с наружными ограждающими конструкциями (рис. 34).

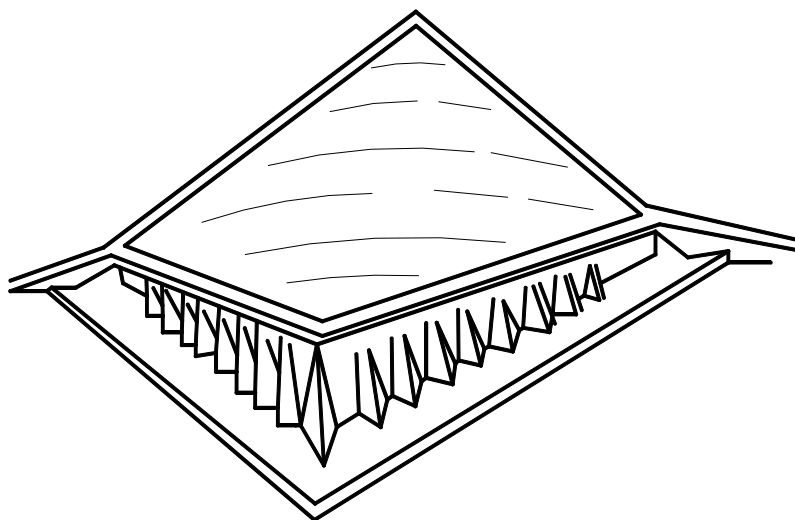


Рис. 34. Однополостной гипар

Наибольший интерес среди оболочек отрицательной кривизны представляют гиперболический параболоид и однополостной гиперболоид вращения, важнейшими свойствами которого является линейчатость поверхности.

Гиперболический гиперболоид (гипар) получил распространение благодаря архитектурным и конструктивным особенностям форм, большой жёсткости и несущей способности, хорошим экономическим и эксплуатационным качествам, возможности формообразования разнообразных и интересных систем.

Размеры перекрываемого плана находятся в пределах от 10 до 70 м (100 м).

Гипары, возводимые из железобетонных элементов линейчатой поверхности, позволяют упростить опалубку и армирование конструкции.

Гипар принадлежит к поверхностям двоякой разнозначной кривизны, центры его кривизны лежат по разные стороны поверхности.

Гипары имеют две разновидности: в одном случае линии главных кривизн поверхности направлены вдоль диагоналей основания, а в другом – линии главных кривизн параллельны сторонам основания.

Покрытия гипаров бывают одиночными и составными (рис. 35).

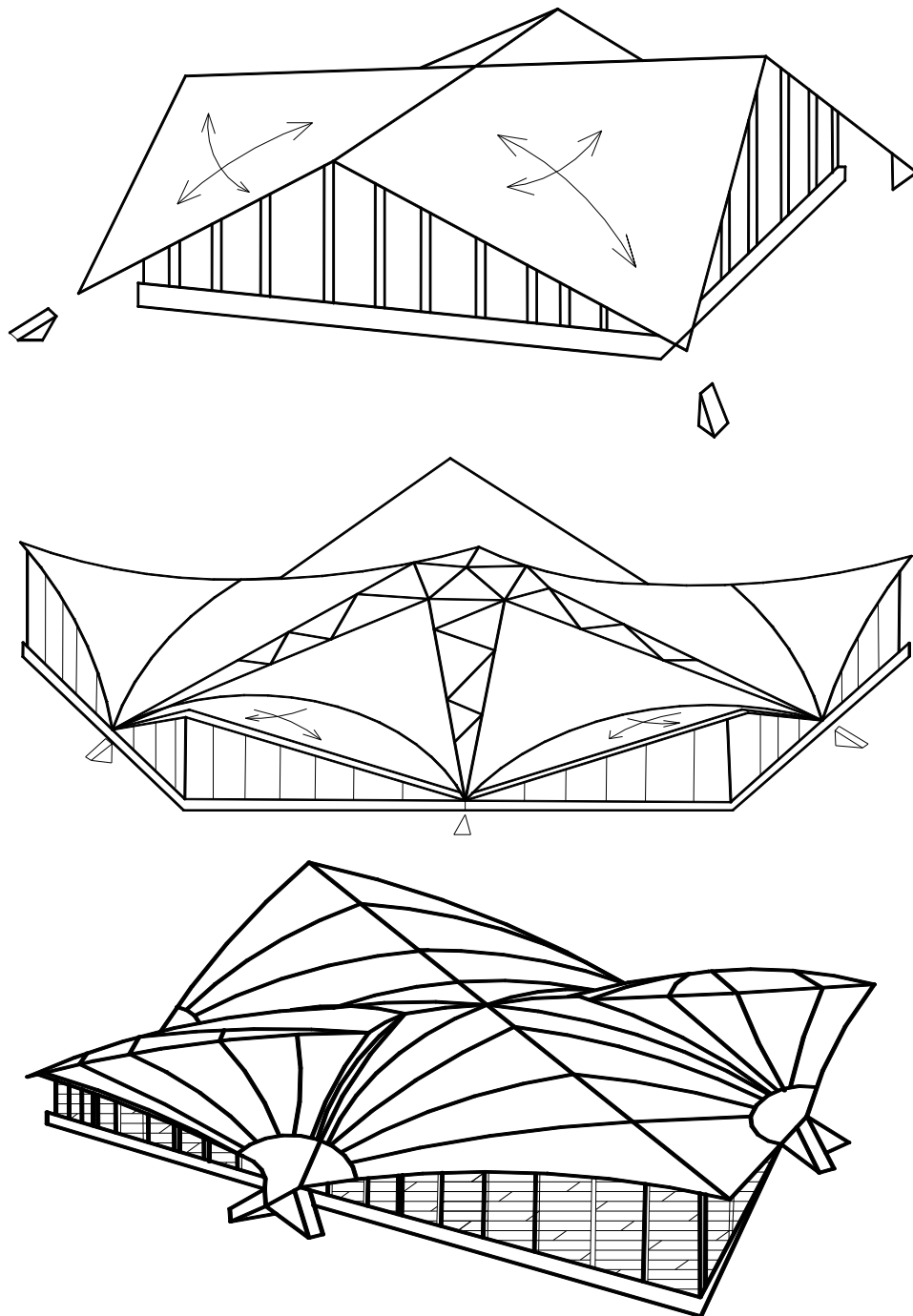


Рис. 35. Виды составных оболочек отрицательной кривизны

Контрольные вопросы

1. Перечислите положительные аспекты применения оболочек отрицательной кривизны.
2. Как образуется поверхность оболочки отрицательной гауссовой кривизны?
3. Конструктивные особенности однолепесткового гипара.
4. Разновидность гипаров в зависимости от расположения линий главных кривизн.

4.7. Оболочки двойкой положительной кривизны

Тонкостенная оболочка двойкой положительной кривизны образуется путём перемещения кривой кругового, параболического очертания в двух направлениях. Оболочки предназначены для перекрытия планов, близких к квадратным. Оболочка опирается как бы на четыре угла, такое опирание ставит конструкцию в тяжелые условия работы. Во избежание этого контур оболочки опирают на жесткие поддерживающие конструкции – диафрагмы, роль которых выполняют арки, сегментные фермы, стены с закругленными фронтами. Диафрагмы не только поддерживают оболочку, но и работают с ней совместно, воспринимая усилия сдвига, развивающиеся в ней по контуру (рис. 36).

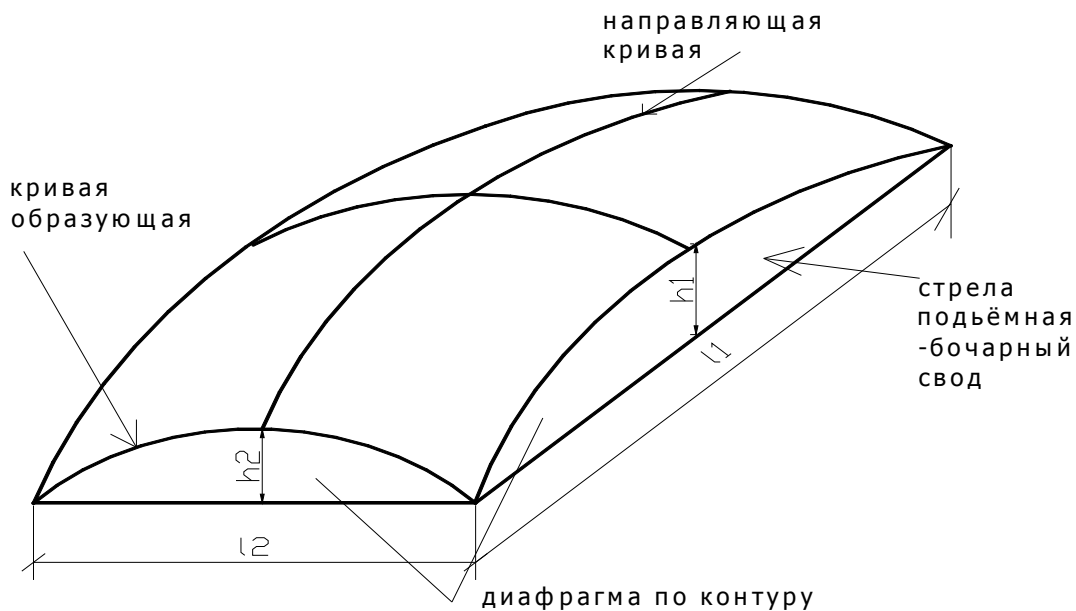


Рис. 36. Общая схема оболочки двойкой положительной кривизны

В зависимости от соотношения стрелы подъема к перекрываемому пролету оболочки могут быть вспоруженными, пологими или образовывать парусный свод.

При отношении стрелы подъема h к величине пролета l :

$$\frac{h}{l} = \frac{1}{1} - \frac{1}{4} \quad \text{- вспоруженные;}$$

$$\frac{h}{l} = \frac{1}{5} - \frac{1}{6} \quad \text{- пологие;}$$

$$l_1 = l_1 \quad \text{- парусный свод.}$$

Железобетонные пологие оболочки способны перекрывать помещения с прямоугольным планом, близким к квадрату, в широком диапа-

зоне – от 18 до 100 м. Широкое распространение в строительстве имеют сборно-монолитные конструкции оболочек. Плиты сборных оболочек имеют толщину от 3 до 5 см и усилены контурными и диагональными ребрами. Приведенная толщина покрытия колеблется в пределах 8 – 15 см (рис. 37).

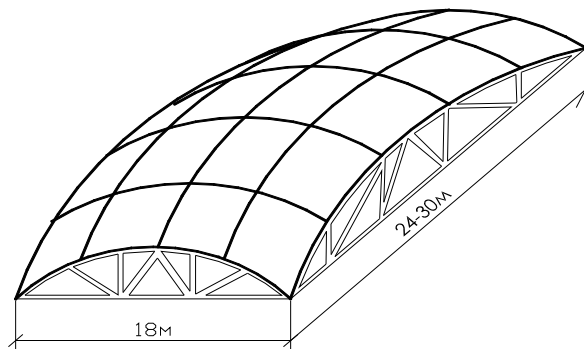
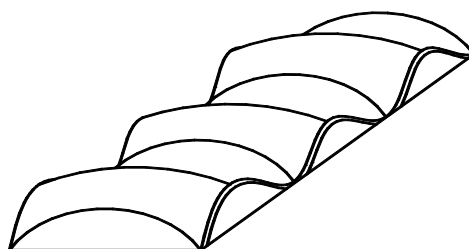
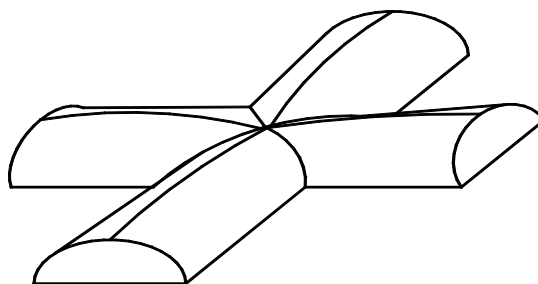


Рис. 37. Сборно-монолитный вариант оболочки двоякой положительной кривизны

Разновидностью оболочек двоякой положительной кривизны являются волнистый и крестовый своды (рис. 38).



волнистый свод



крестовый свод

Рис. 38. Виды оболочек двоякой положительной кривизны

Контрольные вопросы

1. Как образуется оболочка двоякой положительной кривизны?
2. Какие конструкции выполняют роль диафрагм жесткости и какие усилия они воспринимают?
3. Виды оболочек в зависимости от стрелы ее подъема.

5. ВИСЯЧИЕ КОНСТРУКЦИИ ПОКРЫТИЙ

Висячие конструкции наряду с покрытиями из тонкостенных жестких оболочек являются наиболее экономичными конструкциями большепролетных покрытий. Они изобретены и впервые применены в 1896 году В.Г. Шуховым, но широкое внедрение в строительство получили только со второй половины XX века, когда уровень развития строительной техники существенно возрос. Такие покрытия применяют преимущественно для пролетов свыше 60 м в спортивных, зрелищно-спортивных зданиях, выставочных павильонах, аэровокзалах. Висячие конструкции выполняют из металла – тросов, прутков, тонколистовых мембран, сеток, металлических лент (рис. 39). Принципиальными особенностями, определяющими специфику висячих систем, являются их высокая деформативность и аэродинамическая неустойчивость.

5.1. Вантовые конструкции покрытия

Работа пролетного строения на растяжение обеспечивает максимальное использование несущей способности материала по сравнению с условиями его работы в изгибных или сжимаемых конструкциях. Именно это преимущество определяет минимальную массивность и экономичность пролетного строения.

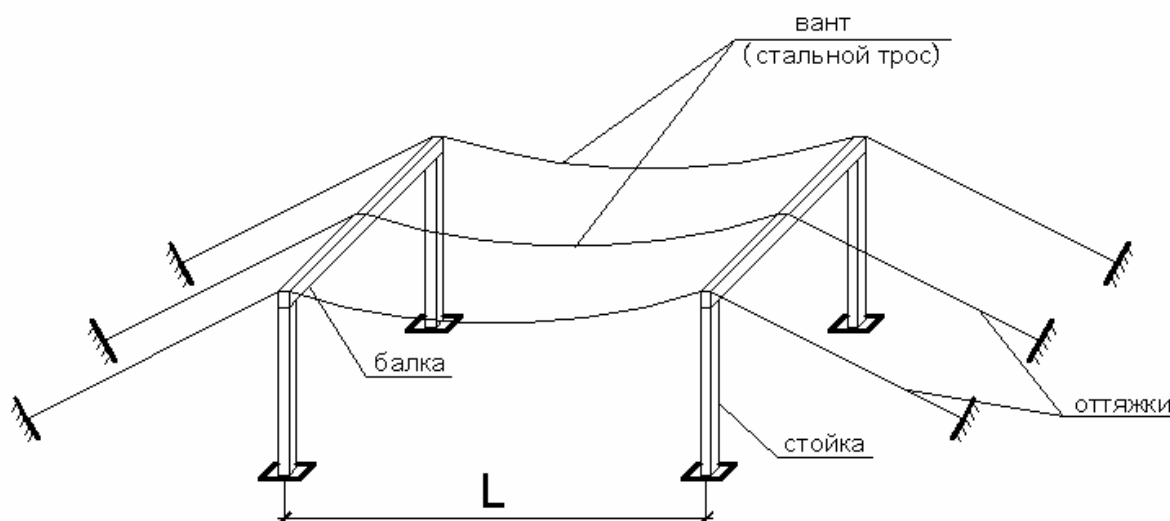


Рис. 39. Схема вантовой конструкции покрытия

Однако минимальная массивность при больших относительных деформациях металла тросов определяет и повышенную деформатив-

ность висячей системы – способность к кинематическим перемещениям при воздействии сосредоточенных нагрузок на покрытие и опасность потери общей устойчивости системы при ветровом отблосе: происходит «выхлоп» в сторону, обратную провису. Для устранения этих недостатков предусматривают специальные меры, которые обеспечивают стабилизацию формы, но приводят к удорожанию конструкции. Стабилизацию выполняют за счет увеличения массы покрытия, введения изгибно-жестких элементов в систему или за счет ее предварительного напряжения.

Стабилизация вант пригрузом выполняется с помощью железобетонных плит покрытия, которые с помощью арматурных выпусков крепят к тросам с последующим замоноличиванием швов (рис. 40, 41).

В шатровых покрытиях стабилизацию формы покрытия может обеспечить предварительное натяжение системы за счет подъема средней стойки или опускания опорного контура.

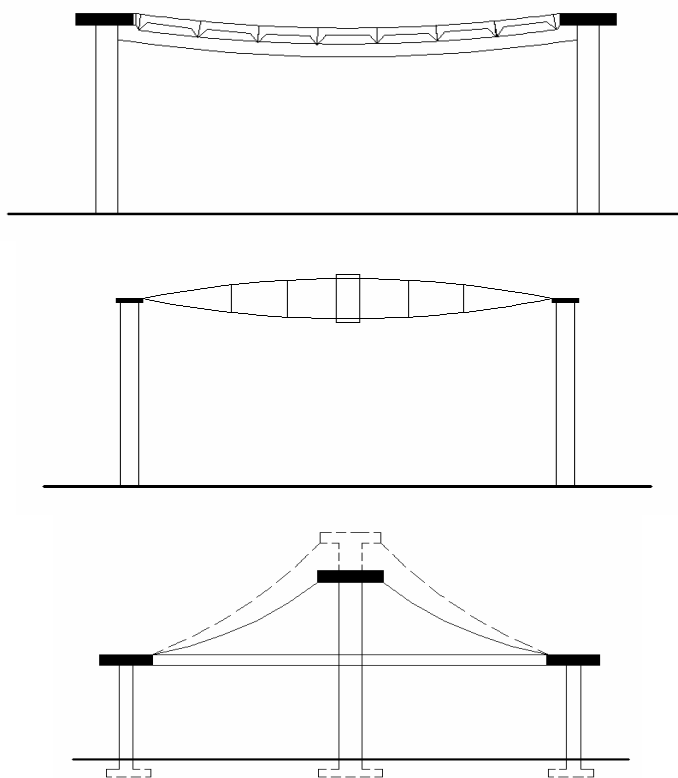


Рис. 40. Виды стабилизации вант

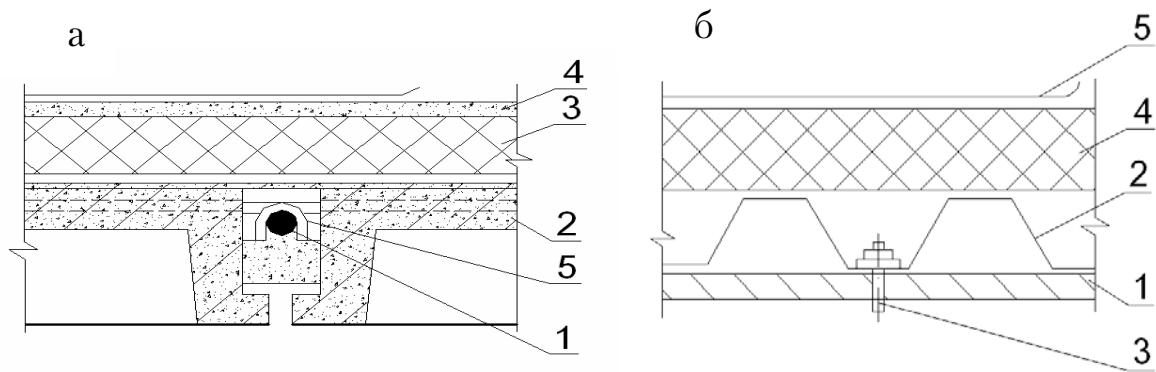


Рис. 41. а – крепление железобетонных плит к вантовым тросам, где 1 – вантовый трос; 2 – плита; 3 – утеплитель; 4 – стяжка; 5 – металлическая петля; б – устройство кровли; 1 – вантовый трос; 2 – профильный настил; 3 – крепеж; 4 – утеплитель; 5 – укрывной кровельный материал

В зданиях с прямоугольным разомкнутым опорным контуром распор однопоясной системы передают на внешние оттяжки, опоры зрительских трибун (рис. 42).

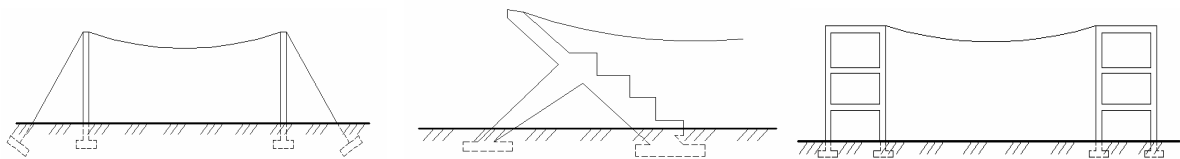


Рис. 42. Восприятие распора

Висячие конструкции представляют собой распорную систему и осуществление конструктивных мероприятий по восприятию распора является вторым удорожающим конструкцию фактором. Чаще всего распор передают на опорный контур системы. Очертания опорного контура висячего покрытия образуются по линии пересечения поверхности покрытия с наружными стенами. Усилия передаются на рамы, контрфорсы, или оттяжки, опоры зрительских трибун или на несущие конструкции примыкающих пристроек.

По геометрическому признаку различают однопоясные покрытия из тросов и стержней, мембранные покрытия из стальных листов, покрытия из системы изгибно-жестких элементов, седловидные покрытия из сеток или металлических лент.

Наибольшим архитектурным своеобразием и индивидуальностью обладают комбинированные формы покрытий (рис. 43).

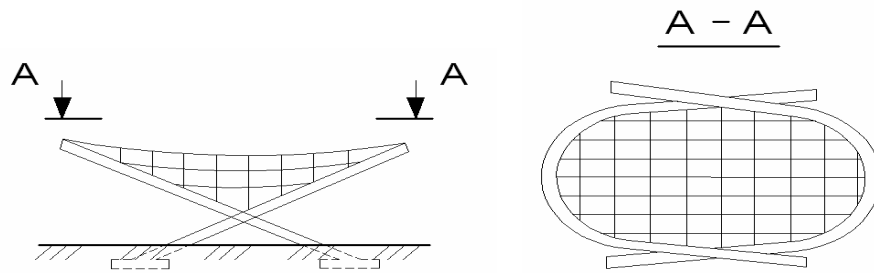


Рис. 43. Седловидная форма покрытия висячих конструкций

Однопоясные конструкции проектируют со стрелой провиса от $1/17$ до $1/25$ пролета и применяют для покрытий зданий с прямоугольной, круглой или эллиптической формой в плане.

Покрытие над прямоугольным залом выполняют из системы параллельных стержней или тросов с кривой провиса в виде квадратной параболы, над круглым – из системы радиальных тросов с кривой провиса по кубической параболе. Покрытие над круглым залом с центральной опорой имеет форму шатра. Покрытие с центральной опорой проектируют для зданий рынков, без нее – для зрелищных, спортивных и выставочных залов (рис. 44).

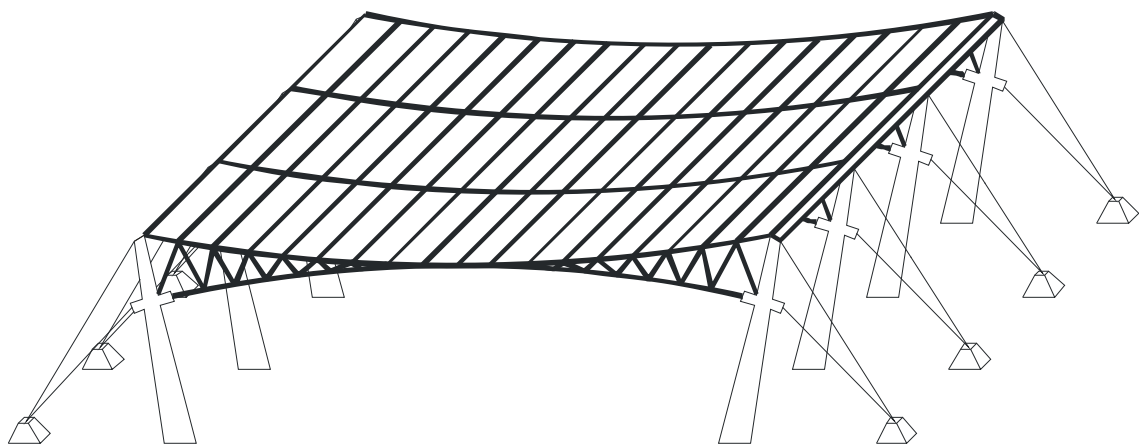


Рис. 44. Покрытие из тросовых ферм

5.2. Мембранные покрытия

Мембранные покрытия получили развитие в связи с появлением специализированных заводов металлических конструкций, позволяющих изготавливать тонколистовые (2–5 мм) рулонные заготовки шириной до 10 м и длиной на пролет. На строительстве рулоны раскатывают

по специальной «постели» из направляющих. В качестве направляющих используют стальные полосы, балки или висячие фермы. Элементы постели обеспечивают одновременно стабилизацию покрытия. Продольные края «лепестков» соединяют друг с другом шовной сваркой или высокопрочными болтами (рис. 45).

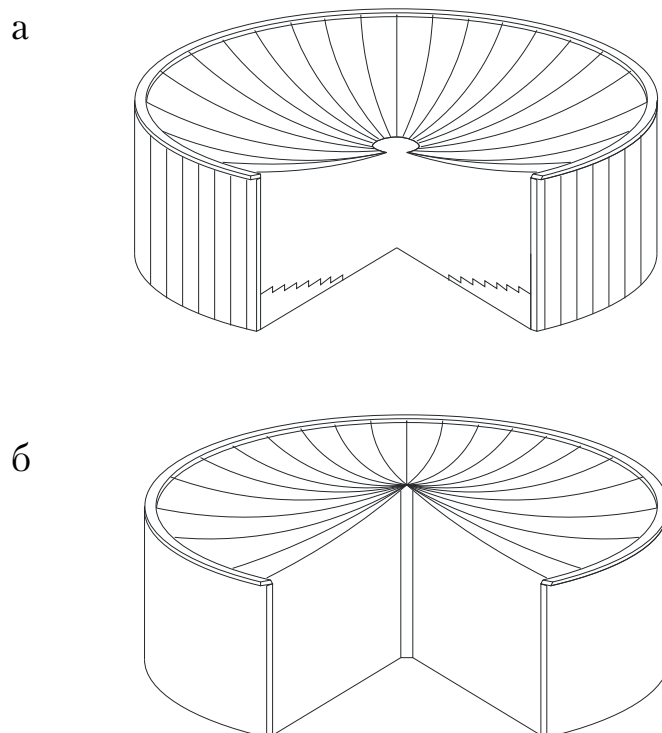


Рис. 45. а – мембранное покрытие;
б – висячее покрытие с центральной опорой

Стрела провиса мембран составляет $1/15$ – $1/20$ пролета, форма поверхности покрытия на круглом плане – параболоид вращения, на эллиптическом – эллиптический параболоид.

Преимуществом мембранных покрытий перед покрытиями из стержней и тросов является совмещение мембранной оболочкой несущих и ограждающих функций.

Контрольные вопросы

1. Виды висячих конструкций покрытия.
2. Особенности применения и эксплуатации висячих систем.
3. Варианты стабилизации вант.

6. МЯГКИЕ ОБОЛОЧКИ

Мягкие оболочки – особый класс пространственных конструкций, выполненных из материалов, обладающих высокой прочностью при растяжении и практически неспособных к сопротивлению каким-нибудь другим видам напряженного состояния.

В строительстве используют ткани с покрытием из синтетических смол или пленки, армированные сетками. Наиболее распространенный материал – ткани с покрытием, состоящие из текстильной силовой основы и изолирующего покрытия с обеих сторон в виде пасты или привариваемой пленки.

Кроме прочности, водо- и воздухопроницаемости, к материалам предъявляется ряд дополнительных требований: долговечность, негорючесть, морозостойкость, умеренная стоимость и технологичность.

Срок службы мягких оболочек невелик и составляет в среднем 7–10 лет. Оболочки уникальных сооружений делают из специальных дорогостоящих материалов (основа – стеклоткань, покрытие – политетрафторэтилен), они рассчитаны на эксплуатацию в течение 25–30 лет.

Мягкие оболочки могут воспринимать внешние нагрузки только в состоянии предварительного натяжения. В строительных конструкциях оно может быть создано двумя способами: пневматическим и механическим. Первый способ приводит к созданию конструкций пневматических, второй – тентовых.

Различают два вида пневматических конструкций: воздухоопорные и воздуходнесомые. Существуют также и комбинированные конструкции, совмещающие признаки обоих типов.

Воздухоопорная конструкция – это оболочка больших размеров, образующая целое здание. Поддерживается оболочка в состоянии способности противодействия внешним нагрузкам при сравнительно невысоком (200–500 Па) внутреннем избыточном давлении воздуха. Оболочка как бы опирается на множество невидимых колонн из сжатого воздуха, что и определило название – воздухоопорная (рис. 46).

Для подачи воздуха под оболочку используются вентиляторы низкого давления, большой производительности, действующие непрерывно. Сжатый воздух стремится поднять оболочку, оторвать ее от основания, чему препятствуют опорные (анкерные) устройства.

Наличие избыточного давления в эксплуатируемом пространстве заставляет принимать меры против его падения при открытии ворот или дверей. С этой целью устраивают шлюзы – камеры с двойными воротами.

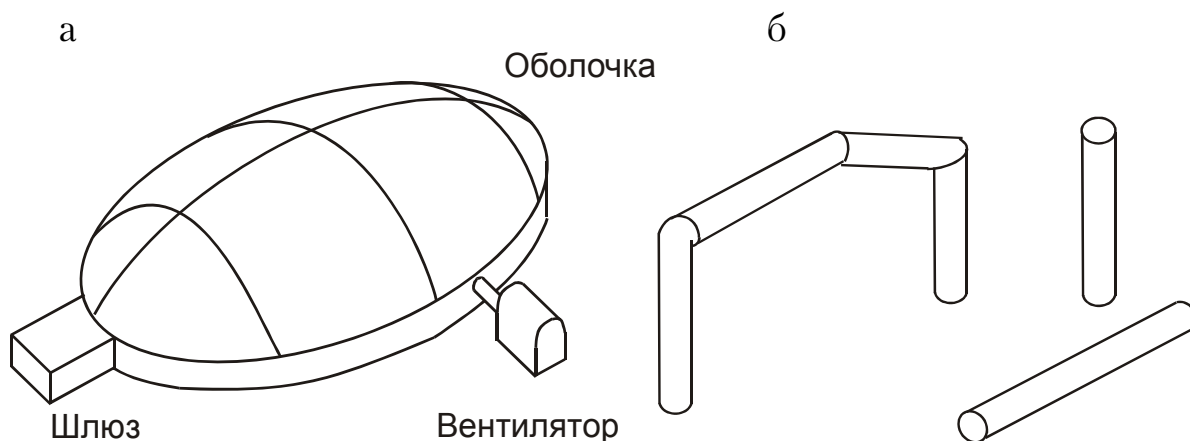


Рис. 46. Принципиальные схемы пневматических конструкций:
 а – воздухоопорная конструкция;
 б – воздуонесомые конструктивные элементы

Формообразование таких оболочек подчинено физическим законам, т.е. форма должна соответствовать наибольшему объему, возможному при данном раскрое материала. И если материал малорастяжим, то образуются складки (морщины). В оболочке идеальной формы усилия от внутреннего давления воздуха одинаковы по всей поверхности и во всех направлениях (модель – мыльная пленка).

Поскольку оболочки воздухоопорных сооружений работают на растяжение, величины их пролетов определяются только разрывной прочностью материала. Увеличение пролетов за счет повышения прочности материалов экономически целесообразно до 40–60 м. Перекрытие больших пролетов требует использования усиливающих канатов и сетей, принимающих на себя основные усилия растяжения, оставляя оболочке локальные функции перекрытия участков, ограниченных канатами. Расположение усиливающих элементов зависит от формы оболочки.

Основные достоинства воздухоопорных зданий:

- 1) малый расход материалов;
- 2) возможность перекрытия больших пролетов;
- 3) быстрота монтажа;
- 4) низкая стоимость;
- 5) транспортабельность;
- 6) невозможность обрушения.

К недостаткам воздухоопорных зданий можно отнести: необходимость поддержания постоянного давления, недолговечность, трудность ввода и вывода крупногабаритной техники (обычно склады, хра-

нилища, здания со сроком службы 7–10 лет, опалубка для бетонирования куполов).

Уникальные покрытия над спортзалом из воздухоопорных оболочек.

Воздухонесомые конструкции в отличие от воздухоопорных, представляют собой не цельное здание, а только его конструктивные элементы – пневматические стержни (балки, стойки, арки, рамы) и панели. Пневмостержни используются как легкий каркас сооружений, обтягиваемый в дальнейшем мягким покрытием. Из пневмопанелей создают пространственные конструкции – своды, купола (см. рис. 46).

Несущая способность воздухонесомых конструкций (сопротивление сжатию, изгибу, кручению) обеспечивается высоким давлением воздуха в полностью замкнутом объеме. Высокое давление требует высокой степени герметичности. Другой недостаток воздухонесомых конструкций сводится к их высокой стоимости, в 3–4 раза выше, чем у воздухоопорных, а также ограниченности перекрываемых пролетов. Величина перекрываемых пролетов не превышает 18 м.

Достоинства: нет избыточного давления воздуха и отпадает забота о его поддержании, теплотехнические показатели панельных конструкций несравненно выше, чем у однослойных воздухоопорных оболочек.

К наиболее распространенным видам воздухонесомых конструкций относятся пневмоарки. Их экономически обоснованные пролеты находятся в пределах 10–20 м, хотя технические возможности гораздо шире. Например, в японском городе Осаке перекрыт выставочный павильон пневмоарками пролетом до 50 метров.

Тентовые покрытия, будучи чрезвычайно легкими, очень чувствительны к ветровому воздействию, как положительному, так и отрицательному (+ и –). Тент, натянутый на плоский контур или закрепленный в точках, лежащих в одной плоскости, неустойчив под воздействием ветра и «полощет», что приводит к износу материала. Поэтому поверхность тента должна быть натянутой, чтобы тент в равной степени сопротивлялся нагрузкам противоположных направлений. Такими являются оболочки с поверхностью отрицательной гауссовой кривизны. Они испытывают двухосное растяжение. При приложении нагрузки любого знака натяжение по одной из осей возрастает (не доходя до разрывного), а по другой – уменьшается (не доходя до 0). Этим обеспечивается жесткость формы тента, стабильность его поверхности. Тент может существовать, будучи закрепленным в 3-х точках и туго натянутым, однако при этом он будет нестабильным. Условия стабильной

формы требуют наличия 4-й точки прикрепления, не лежащей в плоскости трех остальных. Эта 4-я точка может находиться на контуре оболочки или внутри нее также с замкнутым плоским контуром. Тентовым покрытиям свойственно бесконечное многообразие форм. При проектировании поверхности тентового покрытия предполагают, что опорные конструкции обеспечивают равномерное натяжение оболочки во всех направлениях.

Контрольные вопросы

1. Виды пневматических конструкций покрытий.
2. Особенности эксплуатации воздухоопорных систем.
3. Формообразование мягких оболочек.
4. Достоинства и недостатки пневматических конструкций покрытий.
5. Особенности эксплуатации тентовых покрытий.

ЗАКЛЮЧЕНИЕ

В настоящем учебном издании систематизирована информация обо всех возможных вариантах большепролетных конструкций покрытия, которые применяются при проектировании и строительстве общественных зданий, имеющих по своему функциональному назначению помещения с большими пролетами и могут быть использованы в курсовом проектировании. При рассмотрении плоскостных и пространственных конструкций покрытий указаны особенности, преимущества и недостатки в их использовании.

Материал методических указаний необходим при изучении дисциплины «Архитектура гражданских зданий», он поможет получить студентам сведения о большепролетных конструкциях и возможности их применения, что в дальнейшем облегчит понимание по расчету таких сложных конструкций.

Изложенный материал является полезным, но требующим впоследствии доработки с учетом применения новых и прогрессивных конструктивных решений покрытий большепролетных зданий.

БИБЛИОГРАФИЧЕСКИЙ СПИСОК

1. Архитектура гражданских и промышленных зданий: Гражданские здания [Текст]: учеб. для вузов/ под общ. ред. А.В. Захарова. – М.: Стройиздат, 1993. – 509 с.

2. Инженерные конструкции [Текст]: учеб. для вузов по спец. «Архитектура»/ В.Н. Голосов, В.В. Ермолаев, Н.В. Лебедева; под. ред. В.В. Ермолаева. – М.: Высш. шк., 1991. – 408 с.

3. Конструирование гражданских зданий [Текст]: учеб. пособие / под общ. ред. И.А. Шерешевского. – Л.: Стройиздат, (1979) 2005. – 168 с.

ОГЛАВЛЕНИЕ

ВВЕДЕНИЕ.....	3
1. ПОКРЫТИЯ ЗАЛЬНЫХ ПОМЕЩЕНИЙ ПЛОСКИМИ НЕСУЩИМИ КОНСТРУКЦИЯМИ	4
1.1. Покрытие залов балками и фермами	4
1.2. Рамы.....	10
1.3. Арки	15
2. ПРОСТРАНСТВЕННЫЕ ПЕРЕКРЕСТНЫЕ КОНСТРУКЦИИ ПОКРЫТИЙ	18
3. СТРУКТУРНЫЕ КОНСТРУКЦИИ ПОКРЫТИЯ	22
3.1. Стержневые металлические структуры	22
3.2. Армоцементное структурное покрытие	24
4. ОБОЛОЧКИ.....	28
4.1. Цилиндрические своды-оболочки	28
4.2. Складки	32
4.3. Шедовые конструкции покрытия	34
4.4. Жесткие оболочки двойкой кривизны	36
4.5. Купольные покрытия.....	37
4.6. Оболочки отрицательной гауссовой кривизны – гипары	42
4.7. Оболочки двойкой положительной кривизны	46
5. ВИСЯЧИЕ КОНСТРУКЦИИ ПОКРЫТИЙ	48
5.1. Вантовые конструкции покрытия.....	48
5.2. Мембранные покрытия	51
6. МЯГКИЕ ОБОЛОЧКИ.....	53
ЗАКЛЮЧЕНИЕ	57
БИБЛИОГРАФИЧЕСКИЙ СПИСОК	58

Учебное издание

Викторова Ольга Леонидовна
Петрянина Любовь Николаевна
Зворыгина Светлана Владимировна
Матиева Юлия Александровна

КОНСТРУКЦИИ ПОКРЫТИЙ ЗАЛЬНЫХ ПОМЕЩЕНИЙ

Методические указания к курсовому проектированию

Под общ. ред. д-ра техн. наук, проф. Ю.П. Скачкова

Редактор В.С. Кулакова
Верстка Т.А. Лильп

Подписано в печать 5.12.13. Формат 60×84/16.
Бумага офисная «Снегурочка». Печать на ризографе.
Усл.печ.л. 3,5. Уч.-изд.л. 3,75. Тираж 80 экз.
Заказ № 287.

Издательство ПГУАС.
440028, г. Пенза, ул. Германа Титова, 28.